

NÁVOD K OBSLUZE

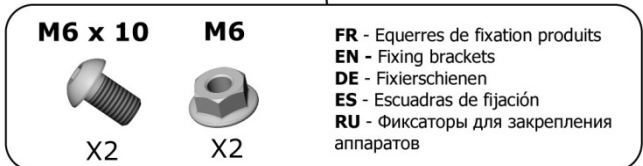
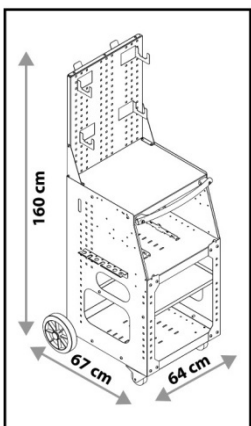
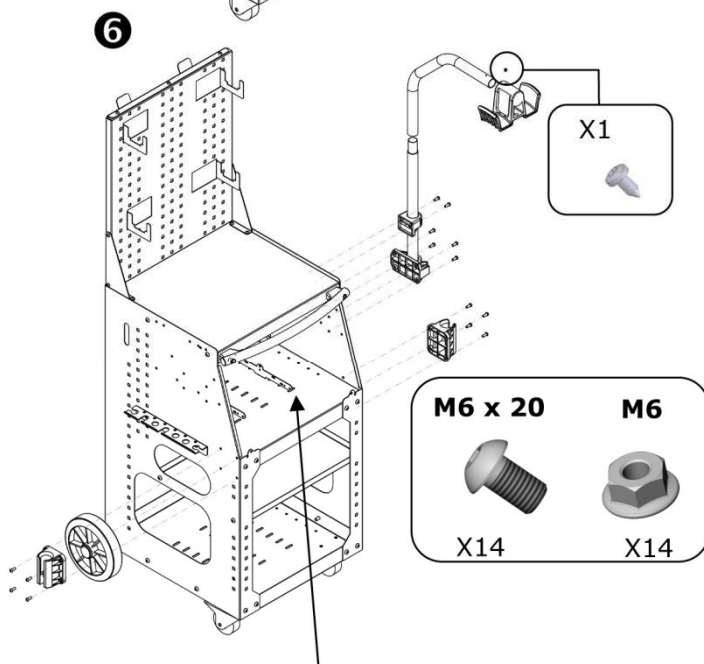
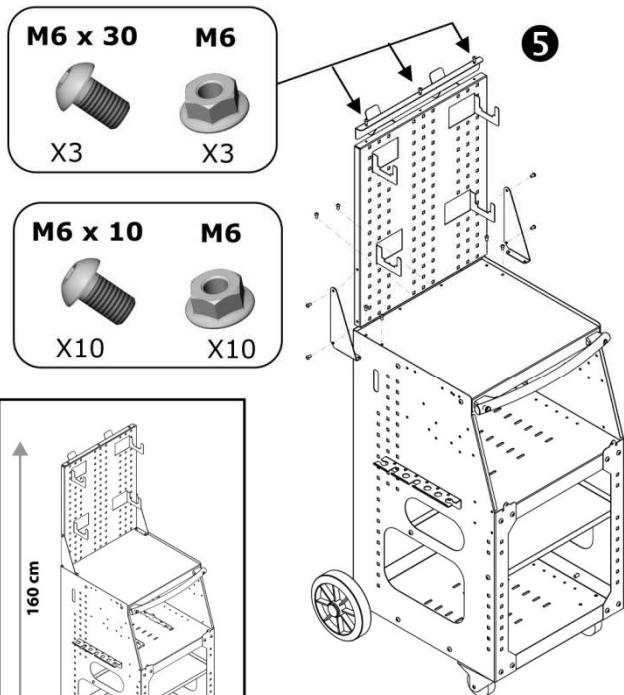
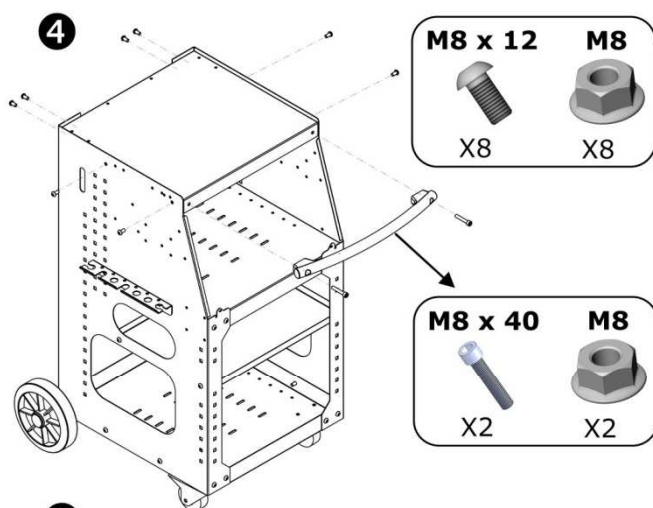
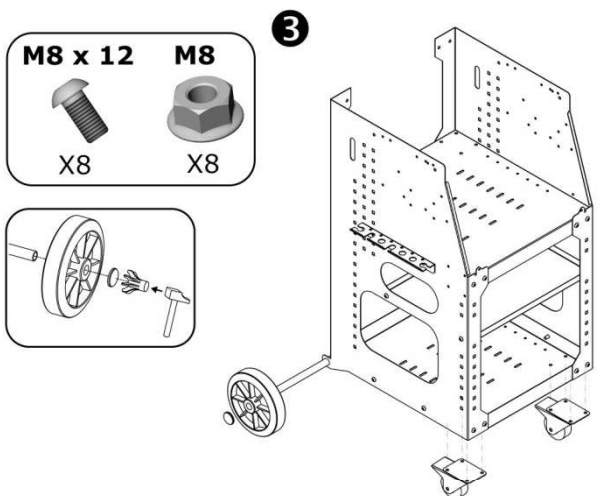
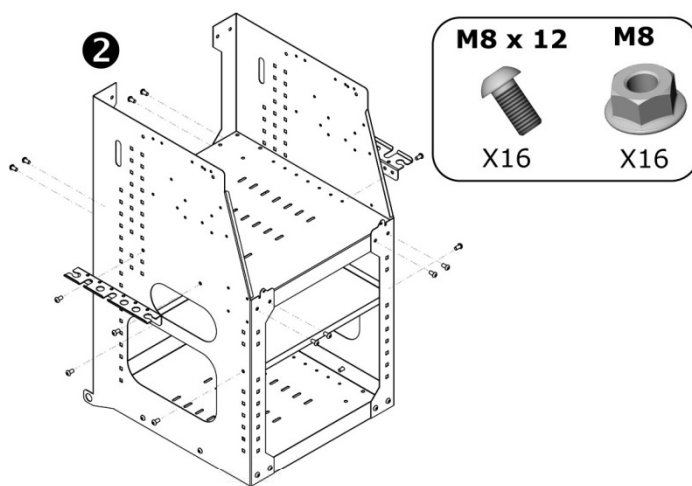
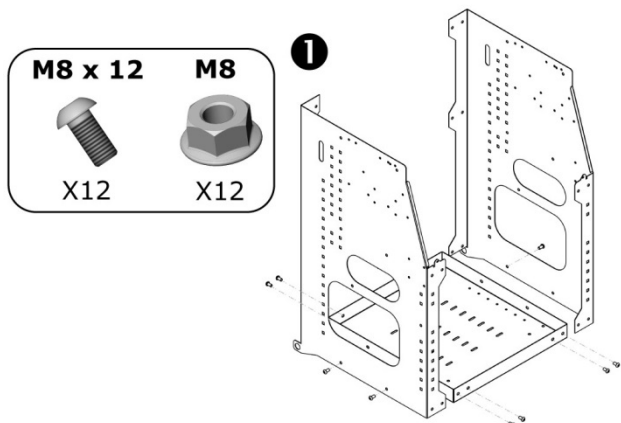


SPEEDLINER • SPEEDLINER 39.02 / 39.04 SPEEDLINER PRO 230 / PRO 400 SPEEDLINER COMBI 230 E.PRO

OBSAH

MONTÁŽ	2
KONSTRUKCE	3
VYTAHOVACÍ PÁKA A MŮSTEK	3
Vyběr vytahovacího můstku nebo páky	3
Zvolte vhodnou metodu vytahování.....	4
Příklady použití	6
MAGNETICKÉ UCHYCENÍ PRO UKOSTŘENÍ	6
MANUSPOT	6
Připojení nástrojů	6
Vytahovací kleště s můstkem	7
Držák špičaté elektrody s kladivem	8
Nástroj na vytahování prohlubní	8
Easy Gun	8
ALU PULLER	8

MONTÁŽ



KONSTRUKCE



39.02 / 39.04 / PRO 230 / PRO 400 / COMBI 230 E.PRO

XXXXX	Spotovací přístroj	1
051348	Vozík pro spotovací přístroj SPOT 1600	1
050679	Manuspot (s kontaktní svěrkou Easy gun)	1
050686	Vytahovací páka	1
050693	Vytahovací můstek dl. 80 cm	1
050792	3 tažné tyčky	1
049758	4-drapákový vytahovací přípravek	1
049734	6-drapákový vytahovací přípravek	1
049666	Magnetické uchycení pro ukostření	1
051515	Sada spotřebního materiálu pro ocel	1
052451	Prodlužovací spojení 55 mm (2 ks)	1

+ POUZE U PRO 230 / PRO 400

052154	Ringmatic	1
--------	-----------	---

+ >POUZE U COMBI 230 E.PRO

052284	Držák kabelů	1
050921	Alu Puller	1
050945	Sada spotřebního materiálu pro hliník	1
052154	Ringmatic	1

VYTAHOVACÍ PÁKA A MŮSTEK

VYBER VYTAHOVACÍHO MŮSTKU NEBO PAKY

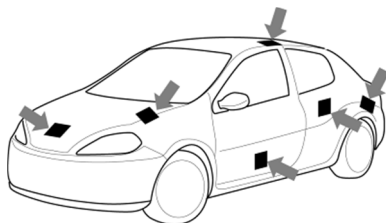
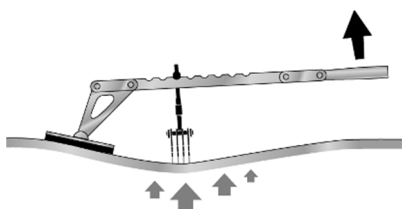
- VYTAHOVACÍ VÝKON +

Vytahovací páka

obj. č.050686



Pro oblasti, kde je plech tenký. Například: dveře, křídlo..

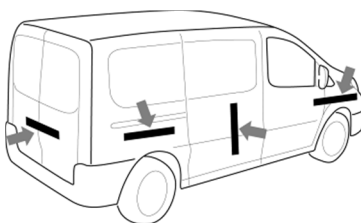
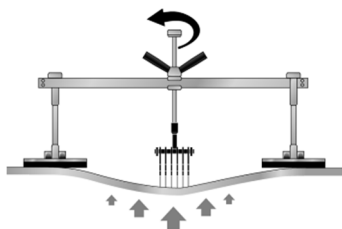


Vytahovací můstek

obj. č.050693

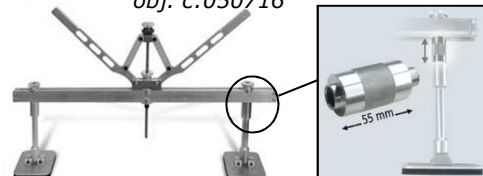


Narovnat nebo udržovat plech v tahu po použití vytahovacího můstku

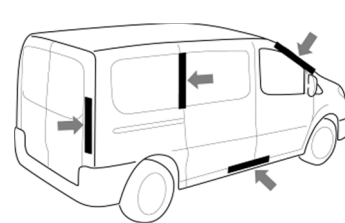
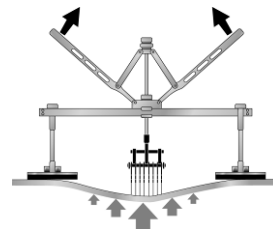


VOLITELNÝ : Vytahovací můstek

obj. č.:050716



Umožňuje zdrsňit náraz. Narovná 70 % nárazu najednou



Pro zaoblené rohy nebo hrany (VOLITELNĚ)

Vyměňte původní brusle za dvojité brusle (ref.050723)



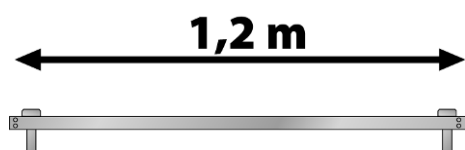
Vhodné pro :

- Vytahovací páka
- Vytahovací můstek



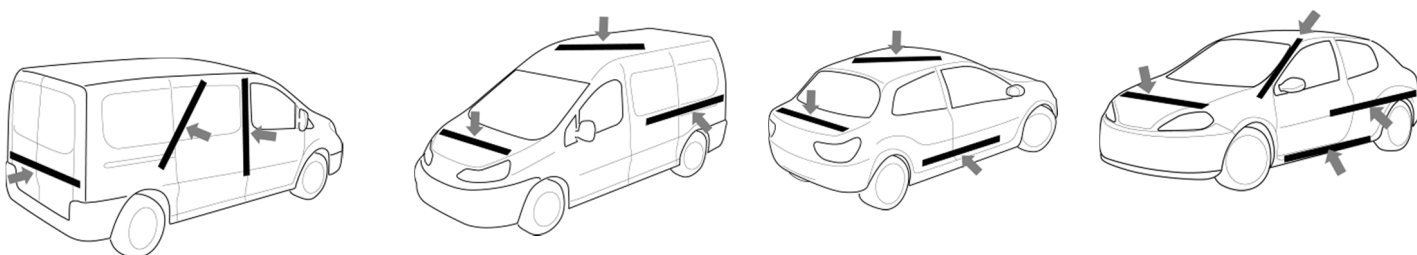
Pro velké plochy (např. u užitkového vozidla) (VOLITELNĚ)

Vyměňte původní tyč (0,8 m) za tyč 1,2 m (ref.050730)



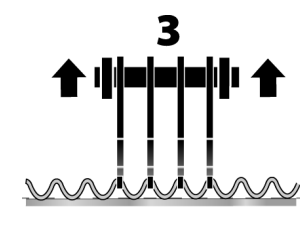
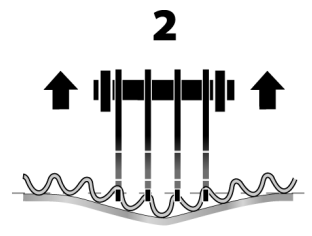
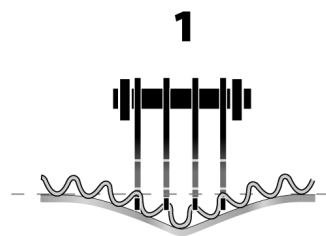
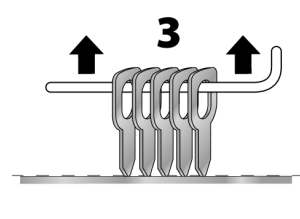
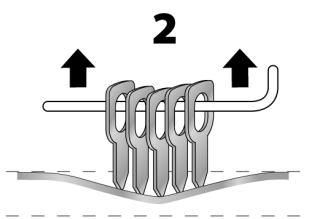
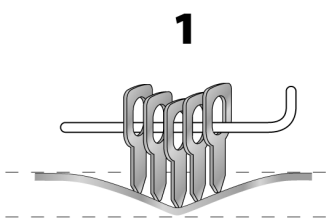
Vhodné pro :
Vytahovací můstek
Vytahovací můstek

Příklad použití :





ZVOLTE VHODNOU METODU VYTAHOVÁNÍ

Principy



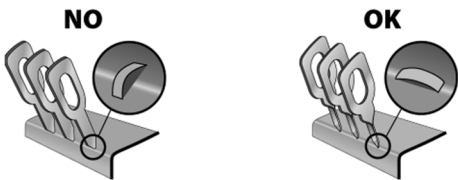


Srovnávání

Kroužky nebo vlnitý drát

	 Kroužky	 Vlnitý drát <i>x50 ref. 049727</i>
Používání	Vyrovnání všech nárazů: Střední a velké nárazy	Pro rovnání malých až středních nárazů
Výhody	<ul style="list-style-type: none"> - Všestrannost - Síla tahání - ideální pro spodní část těla 	<ul style="list-style-type: none"> - Rychlá implementace - Ideální pro zaoblené plochy (např. podběhy kol ...)
Nevýhody	Časově náročná implementace	Prostor mezi standardními svařovacími body
K použití s	tažnou tyčí + dráp (4 - 6 - 8 zubů)	Dráp (4 - 6 - 8 zubů)
Možné nástroje	<ul style="list-style-type: none"> - Páka - Vyrovnávací můstek - Vytahovací můstek 	<ul style="list-style-type: none"> - Páka - Vyrovnávací můstek - Vytahovací můstek

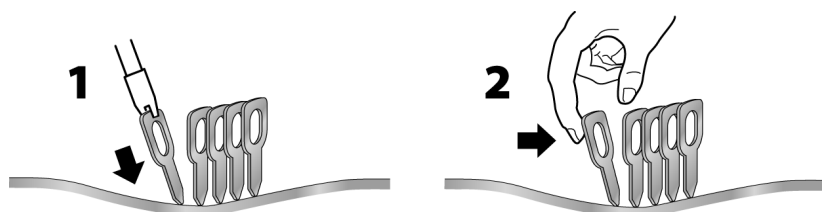
Rovné nebo kroucené kroužky

	 Rovné kroužky <i>X100 obj. č. 050648</i>	 Kroucené kroužky <i>X50 obj. č. 050631</i>
Používání	Narovnání rovného nebo zaobleného povrchu	Narovnání okraje správným směrem 

Nastavení :

Kroužky

Ke svařování kroužků použijte příslušenství na kroužky Manuspotu (strana 6)



Pokyn

Kroužky lze svařovat pod mírným úhlem a mírným tlakem na ně měnit jejich polohu v ose .

Po narovnání kroužků proveďte jednoduchou rotaci kroužku, abyste je odpájeli

Vlnitý drát

Ke svařování vlnitého drátu použijte specifické příslušenství Manuspotu (strana 6)

K odpájení vlnitého drátu použijte kleště a poté drát otočte

Pozn.: Kroužky nebo vlnitý drát lze v závislosti na jejich stavu znovu použít

PRIKLADY POUZITI

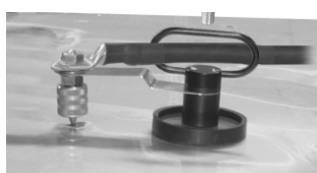


MAGNETICKE UCHYCENI

Princip a implementace

Tento systém, známý jako "svažované uzemnění", umožňuje upevnit uzemnění na malé odizolované ploše menší než 2 mm oproti 20 mm u standardní uzemnění .

Magnet udržení umožňuje použití v libovolné poloze (horizontální nebo vertikální)

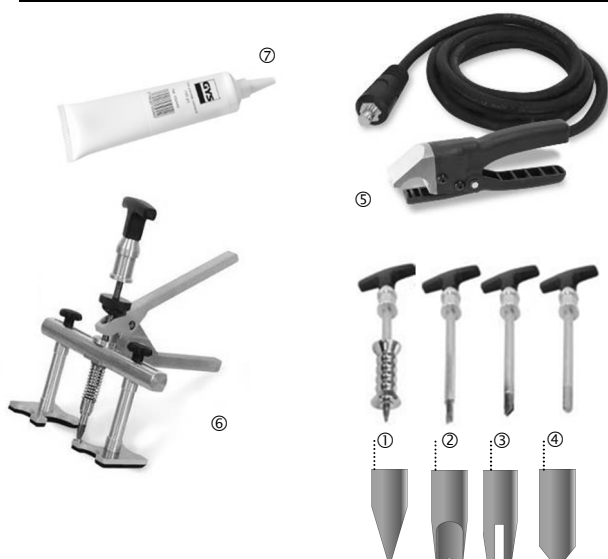


❶ Pájení uzemnění prostřednictvím nástroj pro kování Manuspotu (strana 8)



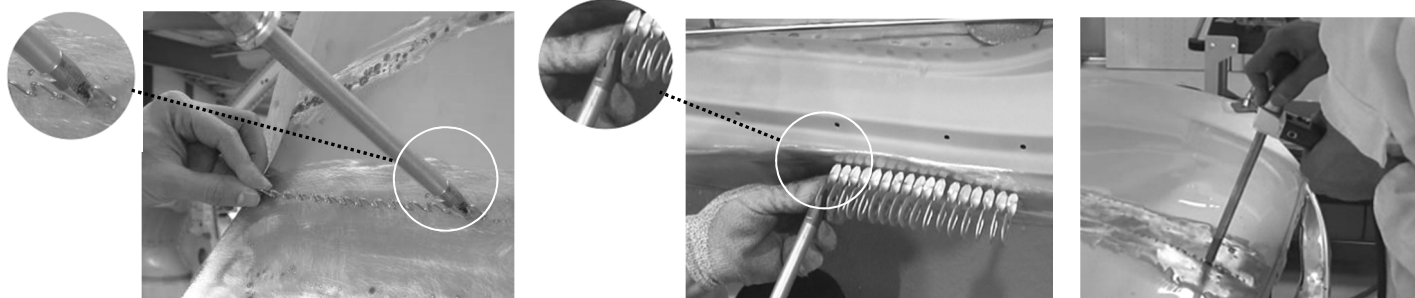
❷ Přišroubujte uzemnění k plechu

MANUSPOT *obj. č. 050679*



Manuspot: Kompletní koncept včetně :

- 1 univerzální nástroj na odstraňování důlků ❸
- 1 rukojeť tahání ❶
- 2 nástroje pro svažování příslušenství:
vlnitý drát ❷ + kroužky ❸
- 1 nástroj na kování ❹
- kontaktní svorka s 3m kabelem ❺
- Trubice mazadla ❷ *ref.050440*
- 1 Easy Gun



PROPOJENÍ RŮZNÝCH NÁSTROJŮ

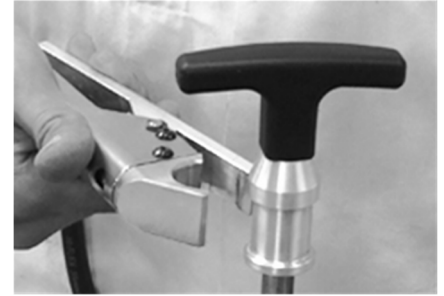
Připojte kontaktní svorku následujícím způsobem:



❶ Připojení k spoteru



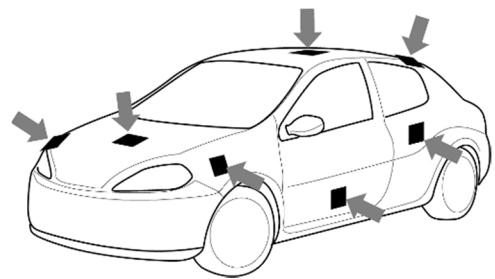
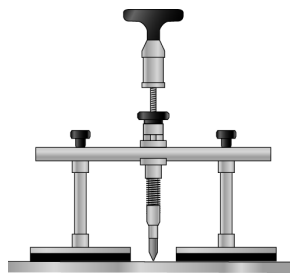
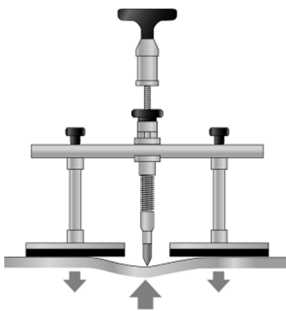
❷ Přidejte mazadlo dovnitř svorky a na stonky vašeho nástroje



❸ Připojte svorky na stonku

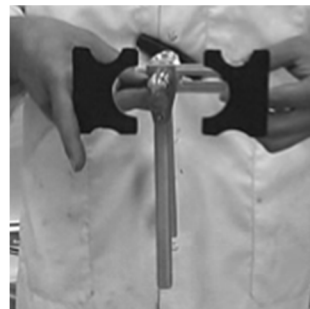
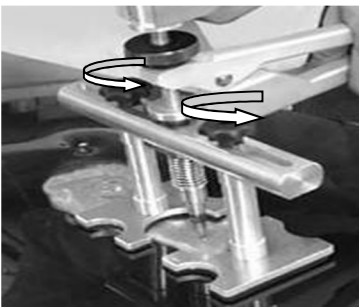
II-UNIVERZÁLNÍ KLESTE NA ODSTRANOVÁNÍ DULKU

Princip

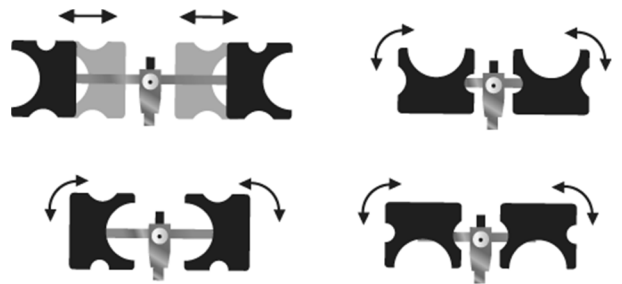


Nastavení a poloha ližin

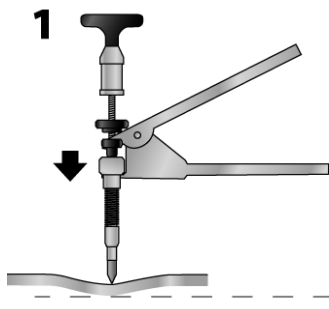
❶ Odšroubujte upínací matice



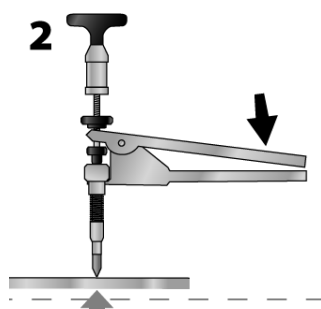
❷ Pak modulujte podložky podle oblasti, která má být promáčknuta



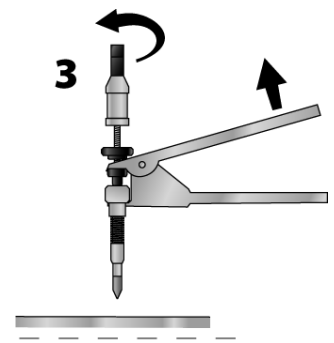
PROVOZ




❶ Svařujte obrobek



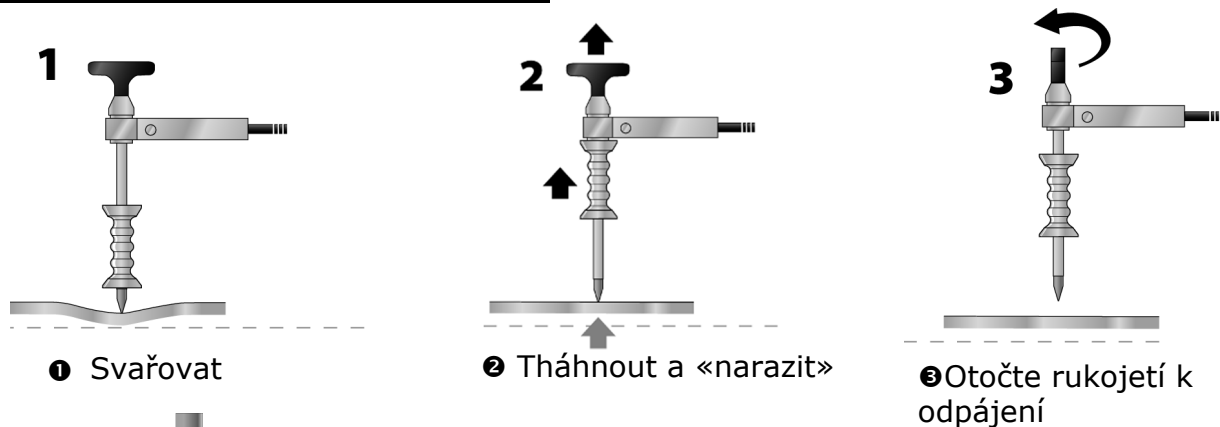
❷ Utáhněte rukojeť, abyste odstranili důlek




❸ Otočte rukojeť pro odpájení

Spotřební materi  3 elektrody pro rukojeti Manuspot ref.050822

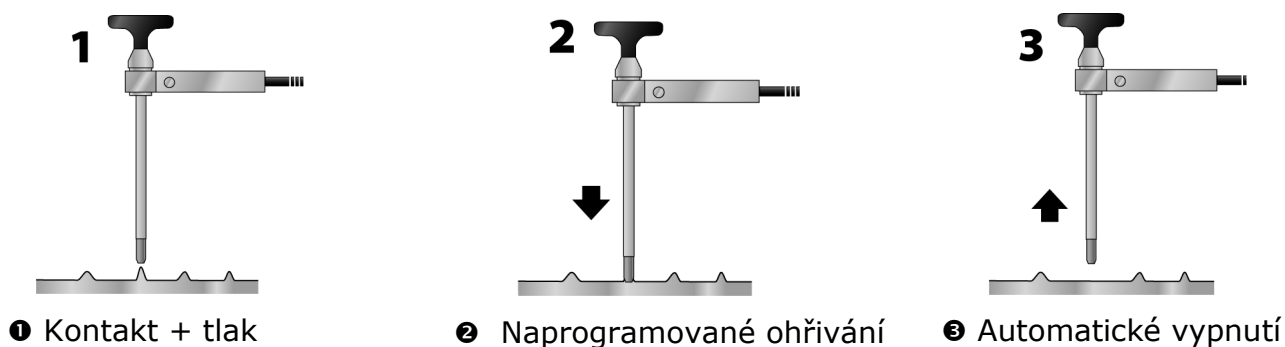
" RÁZOVÉ" RUKOJETI PRO ZATAŽENÍ



Spotřební materiál  5 tažných elektrod ref.050839

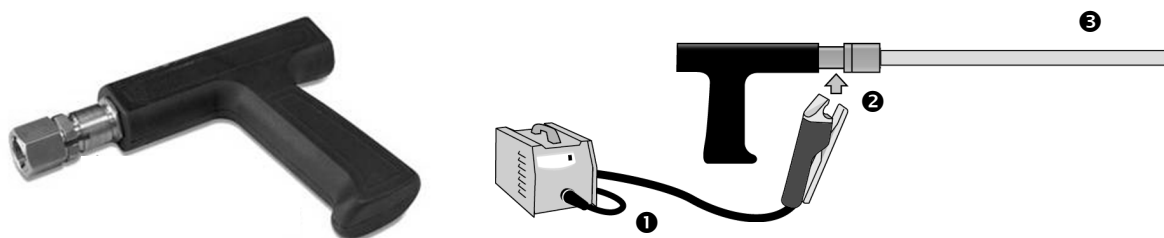
NÁSTROJ NA KOVÁNÍ

Základní nástroj pro dokončování. Umožňuje odstranit pupínky vzniklé při narovnávání.



EASY GUN

- 1 Připojte kleště Manuliner k zařízení.
- 2 Nainstalujte nástroj na konec pistole Easy Gun a poté připojte kontaktní klip Manuliner k pistoli Easy Gun.
- 3 Bodový svar je vytvořen automaticky kontaktem mezi nástrojem a bodovaným plechem.



ALU PULLER obj. č. 051003

(+ hliníkový hák 1 č. 050938 + hliníkový hák 2 č. 050945)

- 1- Přivařte svorníky k hliníkovému plechu pomocí kombinovaného přístroje 230 E.Pro.
- 2- Připevněte háčky ke kolíkům.
- 3- Tahání za háčky pomocí mini stahováku (schéma)

