

**8796 LC Prodloužení Zyklop "flexible-lock" s rychloběžným pouzdrem, dlouhé,
1/2", 1/2" x 250 mm
Zyklop příslušenství, 1/2"**



Čárový kód:	4013288121462	Rozměr:	315x44x25 mm
Díl č.:	05003643001	Hmotnost:	427 g
Výrobek č.:	8796 LC	Země původu:	CZ
		Celní tarif č.:	82042000



- Prodloužení Zyklop 1/2" "flexible-lock" s rychloběžným pouzdrem, dlouhé
- Pro ořechy 1/2" s čtyřhranem a se zajišťovací kuličkou
- Systém flexible lock pro volitelné zajištění nebo rychlou výměnu nasazovaného nářadí
- S volnoběžným pouzdrem pro bleskurychlé utahování a povolování šroubů a matic
- Chromvanadová ocel, matně chromovaná

Prodloužení Wera Zyklop "flexible-lock": S aktivovaným systémem lze dlouhodobě zajistit ořechy, zabrání se tak nechtěným ztrátám. Je-li systém deaktivovaný, lze bleskurychle nasadit a vyměnit ořechy. S volnoběžným pouzdrem pro rychlejší otáčení šroubů a matic.

Weblink

https://products.wera.de/cs/zyklop_ratchets_and_accessories_the_zyklop_ratchets_the_zyklop_ratchets_1_2_zyklop_accessories_1_2_8796_lc.html

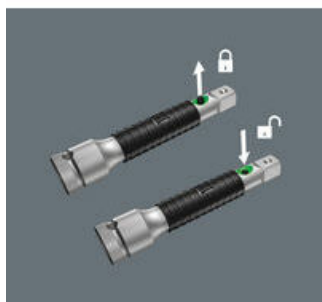
Wera - 8796 LC
05003643001 - 4013288121462

Wera Werkzeuge GmbH
Korzter Straße 21-25
D-42349 Wuppertal
Tel: +49 (0)2 02 / 40 45-0
E-Mail: info@wera.de

Flexible-Lock



S drsným rychloběžným pouzdem pro bleskurychlé utahování a povolování šroubů a matic



Prodloužení Top-Linie jsou mimoto vybavena flexibilním aretačním systémem. S pružným aretačním systémem mohou být použité nástroje trvale zajištěny na prodlužovacím nástavci. Tím se brání nechtěné ztrátě nebo vyklouznutí nářadí. Je-li systém deaktivován, lze nástrčné ořechy nasazovat jako obvykle a bleskově je měnit.

Pomocí volnoběžného pouzdra nastavce



Volnoběžné pouzdro na Zyklop Speed a prodloužení Zyklop účinně zrychlí otáčení šroubů a matic.

Další varianty této skupiny produktů:



inch



mm

05003643001

1/2"

250,0

Weblink

https://products.wera.de/cs/zyklop_ratchets_and_accessories_the_zyklop_ratchets_the_zyklop_ratchets_1_2_zyklop_accessories_1_2_8796_lc.html

Wera - 8796 LC
05003643001 - 4013288121462

Wera Werkzeuge GmbH
Korzeter Straße 21-25
D-42349 Wuppertal
Tel: +49 (0)2 02 / 40 45-0
E-Mail: info@wera.de