

**Belt B 2 sada zástrčných nástavců na šrouby s vnitřním šestihranem, s přidržovací funkcí, upínací část 3/8", 8 dílný**  
Příslušenství Zyklop, 3/8"



<b>Čárový kód:</b>	4013288194954	<b>Rozměr:</b>	320x80x50 mm
<b>Díl č.:</b>	05003971001	<b>Hmotnost:</b>	470 g
<b>Výrobek č.:</b>	Belt B 2	<b>Země původu:</b>	TW
		<b>Celní tarif č.:</b>	82042000

- 8dílná sada zástrčných nástavců na robustním textilním pásu 3/8"
- Zástrčné nástavce s přednostmi technologie Wera Bit
- Zástrčné nástavce s přidržovací funkcí šroubů
- Dokonale funkční bajonetový mechanismus pro pevné upnutí a snadné sejmutí nástavců
- Vhodné pro připevnění na stěnu, regál, dílenský vozík a systém Wera 2go

Robustní textilní pás (Belt) v typickém Wera designu s 8 zástrčnými nástavci na nejužším prostoru. Lehce jdoucí otáčivý mechanismus se stará o bezpečné držení a snadné odebrání nástavců. S identifikátorem náradí "Take it easy" s barevným označením podle velikostí - pro snadné a rychlé nalezení potřebného náradí. Včetně karabinového háčku pro připevnění na poutko opasku nebo kapsy. Zvlášť krátké, stabilní zástrčné nástavce s přednostmi technologie Wera Bit. Zástrčné nástavce s přidržovací funkcí pro zvlášť komfortní šroubování a sníženým nebezpečím ztráty šroubu při přivádění k montovanému dílu. Se zadní částí z rouna a suchým zipem pro snadné připevnění např. na stěnu, regál, dílenský vozík a přepravní systém náradí Wera 2go.



**Weblink**

[https://products.wera.de/cs/zyklop\\_ratchets\\_and\\_accessories\\_the\\_zyklop\\_ratchets\\_the\\_zyklop\\_ratchets\\_3\\_8\\_zyklop\\_accessories\\_3\\_8\\_belt\\_b\\_2.html](https://products.wera.de/cs/zyklop_ratchets_and_accessories_the_zyklop_ratchets_the_zyklop_ratchets_3_8_zyklop_accessories_3_8_belt_b_2.html)


Wera - Belt B 2  
05003971001 - 4013288194954

Wera Werkzeuge GmbH  
Korzter Straße 21-25  
D-42349 Wuppertal  
Tel: +49 (0)2 02 / 40 45-0  
E-Mail: info@wera.de


**Belt B 2 sada zástrčných nástavců na šrouby s vnitřním šestihranem, s přidržovací funkcí, upínací část 3/8", 8 dílný**  
**Příslušenství Zyklop, 3/8"**



Sada obsahuje:

	<b>8740 B HF</b>	
	05003030001	1 x 3 x 35 mm
	05003031001	1 x 4 x 35 mm
	05003033001	1 x 5 x 35 mm
	05003035001	1 x 6 x 35 mm
	05003037001	1 x 7 x 38.5 mm
	05003039001	1 x 8 x 38.5 mm
	05003041001	1 x 9 x 38.5 mm
	05003043001	1 x 10 x 38.5 mm

	<b>K30</b>	
		1 x 30 x 200 mm

	<b>Belt B 0/8</b>	
		1 x 45 x 275 mm

**Wera pásy**



Kdo by si pomyslel, že se při uložení nástrčných hlavic může přemýšlet nově a přitom se může dojit na stylový pás s bezpečně fixovanými a přesto snadno odnímatelnými nástavci.

**Bitové nástavce s přidržovací funkcí pro šrouby s vnitřním šestihranem**



Upnutí šroubu s vnitřním šestihranem na bitový nástavec je zajištěno pružicí kuličkou na bitu. Zvláště výhodné je to na těžko přístupných pracovních místech, kde nemůžete druhou ruku použít k přidržení šroubu.

**Hlavičky pro ruční i strojní nasazení**



Hlavičky (takzvané ořechy nebo také oříšky) HAND & MACHINE umožňují ruční i strojní nasazení. Pro obě aplikace tak stačí jeden sortiment.

**Identifikátor náradí Take it easy**



Rozlišovací identifikátor Take it easy slouží k jednoduchému a rychlému vyhledání vhodného nástroje, podle jeho rozměru. Pro šrouby s vnitřním šestihranem jsou k dispozici úhlové klíče (inbus), bity, nástavce Zyklop. Pro šrouby a matice s vnějším šestihranem jsou k dispozici klíče Joker, standardní nástavce i nástavce s přidržovací funkcí Zyklop. Pro šrouby s vnitřním profilem TORX® jsou k dispozici úhlové klíče, bity, nástavce Zyklop.

**Weblink**

[https://products.wera.de/cs/zyklop\\_ratchets\\_and\\_accessories\\_the\\_zyklop\\_ratchets\\_the\\_zyklop\\_ratchets\\_3\\_8\\_zyklop\\_accessories\\_3\\_8\\_belt\\_b\\_2.html](https://products.wera.de/cs/zyklop_ratchets_and_accessories_the_zyklop_ratchets_the_zyklop_ratchets_3_8_zyklop_accessories_3_8_belt_b_2.html)

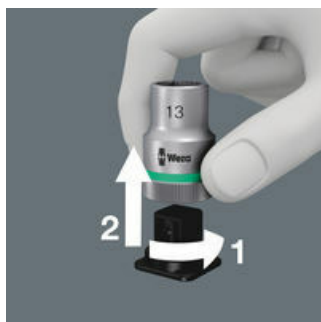
Wera - Belt B 2  
 05003971001 - 4013288194954

Wera Werkzeuge GmbH  
 Korzenter Straße 21-25  
 D-42349 Wuppertal  
 Tel: +49 (0)2 02 / 40 45-0  
 E-Mail: info@wera.de

**Belt B 2 sada zástrčných nástavců na šrouby s vnitřním šestihranem, s přidržovací funkcí, upínací část 3/8", 8 dílný**  
Příslušenství Zyklop, 3/8"



**Bezpečné držení a snadné odebírání**



Nový otočný mechanismus s lehkým chodem zaručuje jak bezpečné uložení bez nežádoucích zvuků, tak i snadné odebírání nářadí.

**Praktický pásek z rouna**



Textilní pás je možné pomocí zadní strany z rouna a suchého zipu připevnit např. na stěnu, regál, dílenský vozík a na přepravní systém nářadí Wera 2go.

**S karabinovým háčkem**



Robustní textilní pás (Belt) je možné pomocí karabinového háčku připojit na poutko opasku nebo kapsy.

**Weblink**

[https://products.wera.de/cs/zyklop\\_ratchets\\_and\\_accessories\\_the\\_zyklop\\_ratchets\\_the\\_zyklop\\_ratchets\\_3\\_8\\_zyklop\\_accessories\\_3\\_8\\_belt\\_b\\_2.html](https://products.wera.de/cs/zyklop_ratchets_and_accessories_the_zyklop_ratchets_the_zyklop_ratchets_3_8_zyklop_accessories_3_8_belt_b_2.html)

Wera - Belt B 2  
05003971001 - 4013288194954

Wera Werkzeuge GmbH  
Korzter Straße 21-25  
D-42349 Wuppertal  
Tel: +49 (0)2 02 / 40 45-0  
E-Mail: [info@wera.de](mailto:info@wera.de)