

**Belt C 3 TORX® HF sada zástrčných nástavců Zyklop TORX®, s přidržovací funkcí,
upínací část 1/2", 6 dílný
Zyklop příslušenství, 1/2"**



Čárový kód:	4013288204882	Rozměr:	285x95x50 mm
Díl č.:	05003997001	Hmotnost:	715 g
Výrobek č.:	Belt C 3	Země původu:	TW
		Celní tarif č.:	82042000

- 6-dílná sada hlavic na robustním textilním pásu, 1/2"
- Zástrčné nástavce s přednostmi technologie Wera Bit
- Zástrčné nástavce s přidržovací funkcí šroubů
- Dokonale funkční bajonetový mechanismus pro pevné upnutí a snadné sejmutí nástavců
- Vhodné pro připevnění na stěnu, regál, dílenský vozík a systém Wera 2go

Robustní textilní pás (Belt) v typickém Wera designu s 6 zástrčnými nástavci na nejužším prostoru. Lehce jdoucí otáčivý mechanismus se stará o bezpečné držení a snadné odebrání nástavců. S identifikátorem náradí "Take it easy" s barevným označením podle velikostí - pro snadné a rychlé nalezení potřebného náradí. Včetně karabinového háčku pro připevnění na poutko opasku nebo kapsy. Zvlášť krátké, stabilní zástrčné nástavce s přednostmi technologie Wera Bit. Zástrčné nástavce s přidržovací funkcí pro zvlášť komfortní šroubování a sníženým nebezpečím ztráty šroubu při přivádění k montovanému dílu. Se zadní částí z rouna a suchým zipem pro snadné připevnění např. na stěnu, regál, dílenský vozík a přepravní systém náradí Wera 2go.



Weblink

https://products.wera.de/cs/zyklop_ratchets_and_accessories_the_zyklop_ratchets_the_zyklop_ratchets_1_2_zyklop_accessories_1_2_belt_c_3.html




Wera - Belt C 3
05003997001 - 4013288204882

Wera Werkzeuge GmbH
Korzter Straße 21-25
D-42349 Wuppertal
Tel: +49 (0)2 02 / 40 45-0
E-Mail: info@wera.de

**Belt C 3 TORX® HF sada zástrčných nástavců Zyklop TORX®, s přidržovací funkcí,
upínací část 1/2", 6 dílný
Zyklop příslušenství, 1/2"**



Sada obsahuje:

	8767 C HF		Belt C 0/6	
	05003831001	1 x TX 25 x 60 mm		1 x 45 x 275 mm
	05003833001	1 x TX 30 x 60 mm		
	05003834001	1 x TX 40 x 60 mm		
	05003835001	1 x TX 45 x 60 mm		
	05003836001	1 x TX 50 x 60 mm		
05003837001	1 x TX 55 x 60 mm			
	K30	1 x 30 x 200 mm		

Wera pásy



Kdo by si pomyslel, že se při uložení nástrčných hlavic může přemýšlet nově a přitom se může dojit na stylový pás s bezpečně fixovanými a přesto snadno odnímatelnými nástavci.

Bitové nástavce s přidržovací funkcí pro šrouby TORX®



Nářadí HF TORX® vyvinuté společností Wera se vyznačuje geometrickou optimalizací původního profilu TORX®. Upínací silou vyplývající z plošného tlaku mezi profilem bitu a profilem šroubu jsou šrouby TORX® bezpečně přidržovány na nástroji dle specifikace Acument Intellectual Properties! Zvlášť výhodné je to na těžko přístupných pracovních místech, kde nemůžete druhou ruku použít k přidržení šroubu.

Hlavice pro ruční i strojní nasazení



Hlavice (takzvané ořechy nebo také oříšky) HAND & MACHINE umožňují ruční i strojní nasazení. Pro obě aplikace tak stačí jeden sortiment.

Identifikátor náradí Take it easy



Rozlišovací identifikátor Take it easy slouží k jednoduchému a rychlému vyhledání vhodného nástroje, podle jeho rozměru. Pro šrouby s vnitřním šestihranem jsou k dispozici úhlové klíče (imbus), bity, nástavce Zyklop. Pro šrouby a matice s vnějším šestihranem jsou k dispozici klíče Joker, standardní nástavce i nástavce s přidržovací funkcí Zyklop. Pro šrouby s vnitřním profilem TORX® jsou k dispozici úhlové klíče, bity, nástavce Zyklop.

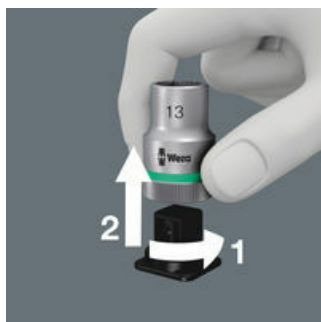
Weblink

https://products.wera.de/cs/zyklop_ratchets_and_accessories_the_zyklop_ratchets_the_zyklop_ratchets_1_2_zyklop_accessories_1_2_belt_c_3.html

Wera - Belt C 3
05003997001 - 4013288204882

Wera Werkzeuge GmbH
Korzterter Straße 21-25
D-42349 Wuppertal
Tel: +49 (0)2 02 / 40 45-0
E-Mail: info@wera.de

**Bezpečné držení a snadné
odebírání**



Nový otočný mechanismus s lehkým chodem zaručuje jak bezpečné uložení bez nežádoucích zvuků, tak i snadné odebírání nářadí.

Praktický pásek z rouna



Textilní pás je možné pomocí zadní strany z rouna a suchého zipu připevnit např. na stěnu, regál, dílenský vozík a na přepravní systém nářadí Wera 2go.

S karabinovým háčkem



Robustní textilní pás (Belt) je možné pomocí karabinového háčku připojit na poutko opasku nebo kapsy.

Weblink

https://products.wera.de/cs/zyklop_ratchets_and_accessories_the_zyklop_ratchets_the_zyklop_ratchets_1_2_zyklop_accessories_1_2_belt_c_3.html

Wera - Belt C 3
05003997001 - 4013288204882

Wera Werkzeuge GmbH
Korzter Straße 21-25
D-42349 Wuppertal
Tel: +49 (0)2 02 / 40 45-0
E-Mail: info@wera.de