

8767 C TORX® HF 3 sada bitových nástavců Zyklop TORX®, s přidržovací funkcí,
upínací část 1/2", 9 dílný
Zyklop příslušenství, 1/2"

 **Wera**
BE A TOOL REBEL



Čárový kód:	4013288185471	Rozměr:	165x140x65 mm
Díl č.:	05004212001	Hmotnost:	1713 g
Výrobek č.:	8767 C HF 3	Země původu:	CZ
		Celní tarif č.:	82079030

- Kompaktní, textilní box s vysokou pevností. Nízká hmotnost, malý objem
- Ořechy s bity (non impact) pro použití v ručním i strojním provozu
- Přidržovací funkce drží šrouby bezpečně na nářadí
- Rýhování na zadním konci ořechu pro lepší záběr při ručním ovládní
- Identifikátor Take it easy: Barevné rozlišovací označení rozměru nástroje

Sada ořechů s bity TORX® s přidržovací funkcí pro zvlášť komfortní šroubování s omezeným nebezpečím ztráty šroubu při přivádění k utahovanému dílu.


Weblink

https://products.wera.de/cs/zyklop_ratchets_and_accessories_the_zyklop_ratchets_the_zyklop_ratchets_1_2_zyklop_accessories_1_2_8767_c_hf_3.html

Wera - 8767 C HF 3
05004212001 - 4013288185471

Wera Werkzeuge GmbH
Korzter Straße 21-25
D-42349 Wuppertal
Tel: +49 (0)2 02 / 40 45-0
E-Mail: info@wera.de

Sada obsahuje:

8767 C HF		K120	
	05003850001	1 x TX 20 x 140 mm	1 x 50 x 120 mm
	05003851001	1 x TX 25 x 140 mm	
	05003852001	1 x TX 27 x 140 mm	
	05003853001	1 x TX 30 x 140 mm	
	05003854001	1 x TX 40 x 140 mm	
	05003855001	1 x TX 45 x 140 mm	
	05003856001	1 x TX 50 x 140 mm	
	05003857001	1 x TX 55 x 140 mm	
	05003858001	1 x TX 60 x 140 mm	

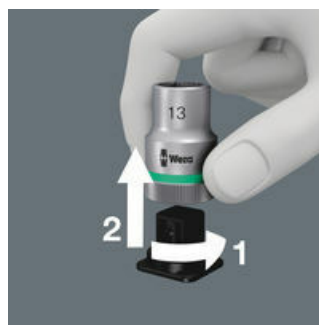


Bitové nástavce s přidržovací funkcí pro šrouby TORX®



Nářadí HF TORX® vyvinuté společností Wera se vyznačuje geometrickou optimalizací původního profilu TORX®. Upínací silou vyplývající z plošného tlaku mezi profilem bitu a profilem šroubu jsou šrouby TORX® bezpečně přidržovány na nástroji dle specifikace Acument Intellectual Properties! Zvlášť výhodné je to na těžko přístupných pracovních místech, kde nemůžete druhou ruku použít k přidržení šroubu.

Bezpečné držení a snadné odebírání



Nový otočný mechanismus s lehkým chodem zaručuje jak bezpečné uložení bez nežádoucích zvuků, tak i snadné odebírání nářadí.

Hlavice pro ruční i strojní nasazení



Hlavice (takzvané ořechy nebo také oříšky) HAND & MACHINE umožňují ruční i strojní nasazení. Pro obě aplikace tak stačí jeden sortiment.

Weblink

https://products.wera.de/cs/zyklop_ratchets_and_accessories_the_zyklop_ratchets_the_zyklop_ratchets_1_2_zyklop_accessories_1_2_8767_c_hf_3.html

Wera - 8767 C HF 3
05004212001 - 4013288185471

Wera Werkzeuge GmbH
Korzter Straße 21-25
D-42349 Wuppertal
Tel: +49 (0)2 02 / 40 45-0
E-Mail: info@wera.de