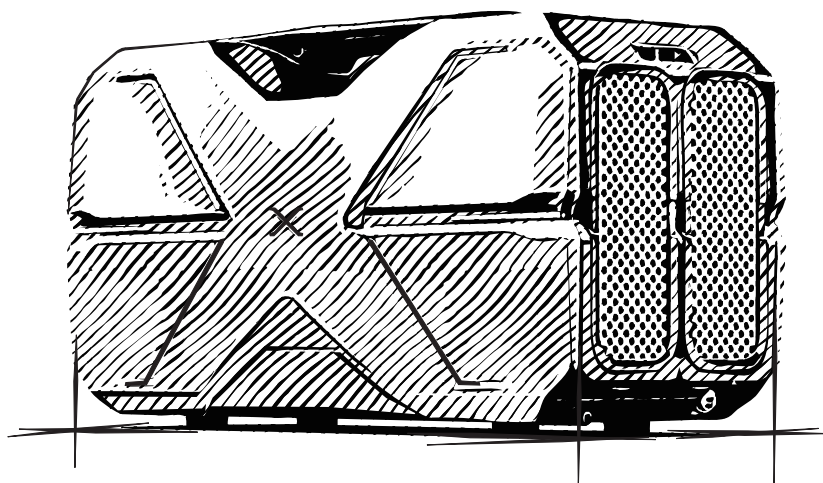


CZ Klimatizace přenosná 24 / 230 V

SK Klimatizácia prenosná 24 / 230 V



item 07 075

COMPASS

... a little bit different company

✓
RoHS



Klimatizace přenosná 24 / 230 V

Návod k použití

Přenosná klimatizace může být napájena z 24V kabeláže automobilů či lodí, nebo pomocí kabelu s adaptérem z běžné zásuvky 230 V.

Veškeré ovládání, včetně displeje je umístěno na vrchní straně, přední části zařízení.

Klimatizace pracuje v režimech ECO pro úsporu elektrické energie a Hi mode pro rychlé ochlazení teploty.

Dále je vybavena inteligentním systémem ochrany před vybitím připojeného akumulátoru a je osazena displejem s tlačítky pro pohodlné ovládání.

Tělo zařízení je opatřeno nasávacím a výfukovým otvorem na které se nasazují hadice pro odvod horkého vzduchu.

Čelní část je opatřena ventilačním systémem s nastavitelným směrem proudění.

Obsah balení:

- klimatizace
- 2x vzduchová hadice
- hadička pro odtok kondenzátu
- 24V napájecí kabel
- 230V ~ 50Hz napájecí adaptér s kabeláží
- návod k použití

Přečtěte si důkladně tento návod, než začnete používat spotřebič. Uschovejte jej na bezpečném místě pro možné budoucí použití. Při předání spotřebiče jiné osobě jí odevzdejte také tento návod k obsluze.

Výrobce nenesе žádnou odpovědnost za poškození vyplývající z nesprávného použití nebo nesprávné manipulace.

Všeobecná bezpečnost

NEBEZPEČÍ!

Na lodích: Pokud je spotřebič napájen ze sítě, zajistěte, aby mělo napájení správný jistič.

VAROVÁNÍ!

- Spotřebič nepoužívejte, pokud je viditelně poškozený.
- Tento spotřebič smí opravovat pouze kvalifikovaný servisní technik.
- Nesprávné opravy mohou vést k nebezpečí.
- Osoby (včetně dětí) s omezenými fyzickými, sensorickými nebo mentálními schopnostmi nebo bez dostatečných zkušeností s obsluhou domácích spotřebičů jej nesmí ovládat bez dohledu odpovědné osoby.
- Elektrická zařízení nejsou hračky.

- Držte a používejte zařízení mimo dosah dětí.
- Nedovolte dětem hrát si se spotřebičem.
- Pokud je poškozený přívodní kabel spotřebiče, musí jej vyměnit výrobce, servisní středisko nebo podobně kvalifikovaná osoba, aby se zabránilo nebezpečí.

UPOZORNĚNÍ!

- Odpojte spotřebič od elektrické sítě
 - před čištěním a údržbou
 - po použití

POZNÁMKA!

- Spotřebič připojte následovně:
 - Pomocí kabelu k 24 V zdrojové kabeláži.
 - Pomocí 230 V adaptéru s kabely do běžné zásuvky 230 V.
- Pokud si nevíte rady se zapojením zařízení na 24V, přenechte tuto činnost kvalifikovanému servisu, technikovi apod.
- Zkontrolujte, zda parametry napájení na výrobním štítku odpovídají parametrům v elektrické síti.
- Při odpojování od elektrické zásuvky netahajte za kabel.
- Pokud je spotřebič připojený k 24 V. Odpojte chladničku a jiné elektrické spotřebiče od baterie, než připojíte dobíjecí zařízení.
- Pokud je spotřebič připojený k 24 V. Odpojte spotřebič nebo jej vypněte, když vypnete motor. V opačném případě může dojít k vybití baterie.

Bezpečná obsluha spotřebiče**NEBEZPEČÍ!**

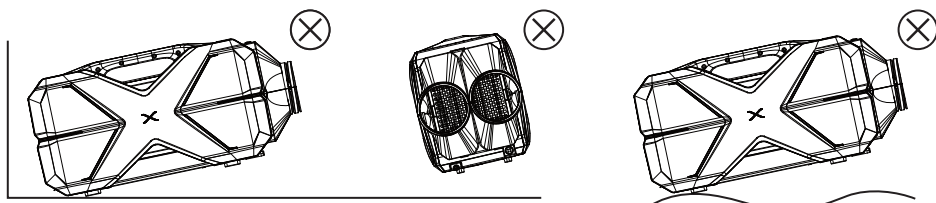
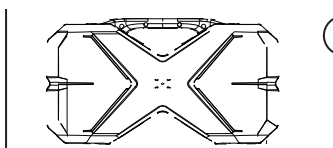
Nedotýkejte se kabelů holými rukama. To platí zejména při napájení spotřebiče z 230 V elektrické sítě.

UPOZORNĚNÍ!

Před zapnutím zařízení se ujistěte, zda je kabel a zařízení v pořádku.

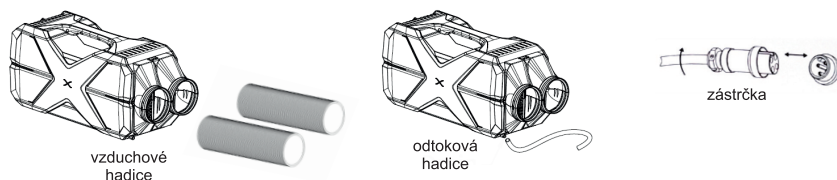
POZNÁMKA!

- Nestavte spotřebič do blízkosti otevřeného ohně nebo zdroje tepla (ohříváče, přímé sluneční záření, plynové trouby apod.). - Riziko přehřátí!
- Zajistěte vždy dostatečné větrání tak, aby se nehromadilo teplo během provozu. Ujistěte se, zda je spotřebič v dostatečné vzdálenosti od zdí a jiných předmětů pro dostatečnou cirkulaci vzduchu.
- Ponechte minimálně volný prostor 10 cm po stranách a 20 cm na zadní straně.
- Nezakrývejte větrací otvory.
- Nikdy neponořujte spotřebič do vody.
- Chraňte spotřebič a kabel před teplem a vlhkostí.
- Nezapínejte zařízení v případě, že je mokré.
- Instalaci spotřebiče do lodě musí být provedena odborným a kvalifikovaným technikem.
- Je doporučeno používat spotřebič na rovném podkladu a v zapnutém stavu v náklonu menším než 30°.
- Při transportu nenaklápějte více, než pod úhlem 30°, s výrobkem zacházejte opatrně. Pokud dojde k většímu naklonění, nechte vždy spotřebič 24 hodin vypnutý a až pak jej zapněte.
- Spotřebič je určen výhradně pro vnitřní použití, nikdy jej nevystavujte vlhkosti.



Příprava zařízení k použití:

- Ze zařízení sejměte obalové materiály
- Umístěte zařízení na vhodné místo
- Na kruhové příruby zadní strany zařízení umístěte (našroubujte) vzduchové hadice pro nasávání a vyfukování horkého vzduchu. Při použití v prostorné místnosti není potřeba hadice připojovat - **Doporučujeme však vždy horký vzduch odvést mimo ochlazovaný prostor.**
- Na kondenzační ventil zadní strany zařízení nasuňte hadičku pro odtok kondenzátu. Hadičku umístěte tak, aby nedocházelo k jejímu ohybu a tak aby byla umístěna volně v prostoru. Z hadičky bude vytékat malé množství kondenzované vzdušné vlhkosti (voda), proto její konec umístěte do předem určené nádoby. Rychlost plnění nádoby závisí na vlhkosti vzduchu. **Nasbíranou vodu bude potřeba pravidelně a vylévat.**



Napájení zařízení 24V:

- Zapojte červený kabel napájecího kabelu na + pól a černý kabel na - pól (ukostření) zdrojového napětí 24V.
- **Poznámka: při zapojení kabeláže je vhodné opatřit červený kabel odpovídající pojistkou**
- Druhý konec napájecího kabelu zapojte do zásuvky na zadní straně zařízení a zajistěte pomocí šroubovacího zakončení.
- Konektor je opatřen výstupkem, bránícím ke špatné polaritě zapojení zařízení.

Napájení zařízení 230V:

- Do síťového napětí připojte napájecí adaptér
- Kabel napájecího adaptéru zapojte do zásuvky na zadní straně zařízení a zajistěte pomocí šroubovacího zakončení.
- Konektor je opatřen výstupkem, bránícím ke špatné polaritě zapojení do zařízení.

Použití zařízení:

- Pro zapnutí/vypnutí zařízení dlouze stiskněte tlačítko
- Pro nastavení preferované teploty (16 - 30°C / 61 - 86°F) slouží tlačítka
- Zapnutí ECO režimu stisknutím tlačítka
- Nastavení režimu ochrany baterie se otevře dlouhým (3s) stisknutím, poté pro nastavení úrovně krátkým stisknutím tlačítka
- Nastavení jedné ze tří rychlostí otáčení ventilátoru provedete stisknutím tlačítka
- Změna jednotek na °C / °F stisknutím tlačítka
- Noční režim automaticky aktivuje ECO režim a nejnižší rychlost ventilátoru, aktivujte tlačítkem

Ochrana baterie před nadměrným vybitím

Tento spotřebič je vybaven víceúrovňovým hlídáním baterie, který pomáhá chránit baterii před nadměrným vybitím, když je spotřebič připojený k 24 V napájení.

Dlouhým stisknutím a následným postupným stiskem tlačítka se přepíná úroveň ochrany. Změnu potvrdíte vyčkáním cca 10 sekund, po té se vaše volba uloží.

Jednotlivé režimy nízké, střední a vysoké ochrany jsou koncipovány tak, že pokud klesne napětí baterie ze které je spotřebič napájen pod určitou mez, zařízení se automaticky vypne, aby nemohlo dojít k nadměrnému vybití akumulátoru.

Pokud spotřebič používáte zapojený v dopravním prostředku, doporučujeme použít vysoký režim ochrany. V případě že je spotřebič připojen pouze k baterii 24 V, kterou nepotřebujete ke startování vozidla, můžete použít ostatní režimy ochrany baterie.

POZNÁMKA! Riziko poškození!

Když se spotřebič vypne díky hlídání baterie, baterie se již plně nenabije. Vyhněte se opakovanému startování nebo použití jiných spotřebičů bez delších fází dobíjení. Ujistěte se, zda je baterie nabitá.



nízká intenzita
ochrany baterie



střední intenzita
ochrany baterie



vysoká intenzita
ochrany baterie

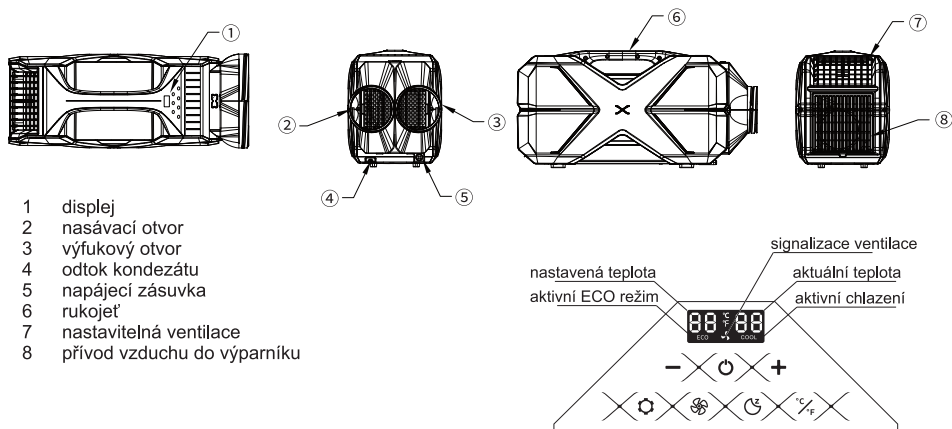
Čištění a údržba

- **VAROVÁNÍ!**
- Vždy odpojte spotřebič od elektrické sítě před čištěním a údržbou.
- **POZNÁMKA!** Riziko poškození
- Spotřebič nikdy nečistěte pod tekoucí vodou ani v myčce nádobí.
- Nepoužívejte drsné ani tvrdé čisticí prostředky k čištění, neboť tyto mohou poškodit spotřebič.
- Příležitostně vyčistěte povrch spotřebiče vlhkou utěrkou.
- Použijte neutrální čisticí prostředek na silné nánosy špíny.
- Vysušte suchou utěrkou.
- Při dlouhodobém odstavení zařízení, je nutné jej umýt a zajistit dostatečnou cirkulaci vzduchu okolo zařízení, rovněž je vhodné provést dezinfekci.
- Nepoužívejte postřikovače jako pomůcku k čištění, voda by se mohla dostat do elektroniky přístroje a kovovým součástkám tak zapříčinit rez a poničení.
- Na čištění informačního displeje, nepoužívejte prostředky na bázi žiravin, čistících prášků, mýdel, alkalických čistících prostředků, benzin, kyselinu ani horkou vodu.
- Alespoň 1x za rok proveďte dezinfekci klimatizace.

Dezinfekce klimatizace

- Pro odstranění zápachu, případně jako prevenci tvorby plísní a bakterií použijte dezinfekční čistič na klimatizace.
- Při spuštěném chlazení aplikujte dezinfekční přípravek do nasávacího otvoru / nasávací hadice klimatizace a nechte přístroj alespoň 10 minut zapnutý.

Popis zařízení:



- 1 displej
- 2 nasávací otvor
- 3 výfukový otvor
- 4 odtok kondenzátu
- 5 napájecí zásuvka
- 6 rukojeť
- 7 nastavitelná ventilace
- 8 přívod vzduchu do výparníku

Technická specifikace:

<i>Výrobek obsahuje fluorované skleníkové plyny v hermeticky uzavřeném zařízení.</i>	
Model	CA3000 (07075)
Napájení	24 V = / (adaptér) 230V~50Hz
Příkon	250 W
Příkon	10 A
Výkon chlazení	680W / 2500BTU
Pokrytí plochy	5m ²
Pracovní teplota	3 ~ 42°C (37 ~ 107°F)
Hlučnost	<55dB
Třída ochrany el. zařízení	III
Klimatická třída	T, ST, N, SN
Potenciál globálního oteplování	GWP (PGO) 4
Chladicí médium	R-1234yf CH ₂ CF ₃ 2,3,3,3-tetrafluorpropen
Množství chladiva	150 g
Pěnová výplň	C5H10 / C-Pentane

Tento výrobek splňuje veškeré základní požadavky směrnic EU, které se na něj vztahují.

Změny v textu, designu a technických specifikacích se mohou měnit bez předchozího upozornění a vyhrazujeme si právo na jejich změnu.



Informace pro uživatele k likvidaci elektrických a elektronických zařízení (domácnosti)

Tento symbol na produktech anebo v průvodních dokumentech znamená, že použité elektrické a elektronické výrobky nesmí být přidány do běžného komunálního odpadu.

Ke správné likvidaci, obnově a recyklaci doručte tyto výrobky na určená sběrná místa, kde budou přijata zdarma. Alternativně v některých zemích můžete vrátit své výrobky místnímu prodejci při koupi ekvivalentního nového produktu.

Správnou likvidací tohoto produktu pomůžete zachovat cenné přírodní zdroje a napomáháte prevenci potenciálních negativních dopadů na životní prostředí a lidské zdraví, což by mohly být důsledky nesprávné likvidace odpadů. Další podrobnosti si vyžádejte od místního úřadu nebo nejbližšího sběrného místa.

Při nesprávné likvidaci tohoto druhu odpadu mohou být v souladu s národními předpisy uděleny pokuty.

Pro podnikové uživatele v zemích Evropské unie

Chcete-li likvidovat elektrická a elektronická zařízení, vyžádejte si potřebné informace od svého prodejce nebo dodavatele.

Informace k likvidaci v ostatních zemích mimo Evropskou unii

Tento symbol je platný jen v Evropské unii.

Chcete-li tento výrobek zlikvidovat, vyžádejte si potřebné informace o správném způsobu likvidace od místních úřadů nebo od svého prodejce.

E | S PROHLÁŠENÍ O SHODĚ

Compass CZ s.r.o.
Pražská 17, 250 81 Nehvizdy
Česká republika
IČO: 29034663

Dovozce tímto prohlašuje, že výrobek při použití, kterému je určen, bezpečný a je ve shodě se základními požadavky dle nařízení vlády 179/2001 Sb. a technickou dokumentací. Pro posouzení shody byly použity následující harmonizované normy.

Výrobce: Foshan Alpicool Electric Appliance Co., Ltd.
No. 13A Xiong Road
Foshan city
Čína

Název: **07075 - Klimatizace přenosná**

Typ: CA3000

Popis: Přenosná klimatizace, napájená 24V stejno-směrným napětím, nebo 230V střídavým napětím. Slouží k ochlazení teploty.

Použité právní předpisy:

- nařízení vlády č. 17/2003 Sb. / směrnice 2006/95/ES
- nařízení vlády č. 616/2006 Sb. / směrnice 2004/108/ES
- nařízení vlády č. 481/2012 Sb. / směrnice 2011/65/ES

Harmonizované normy:

- EN 55014-1:2006+A2:2011
- EN 55014-2:1997+A2:2008,
- EN 61000-3-2:2014
- EN 61000-3-3:2013

Ostatní normy:

- EC EMC directive 2014/30/EU

Posouzení shody bylo provedeno na základě zahraniční technické dokumentace.

Výše popsany předmět ES prohlášení o shodě je ve shodě s výše uvedenými nařízení vlády včetně nařízení vlády č. 481/2012 Sb., o omezení používání látek v elektrických a elektronických zařízeních.

V Praze 1.12.2020

COMPASS CZ s.r.o.

IČ: 29034663
DIČ: CZ29034663
Tel.: 326 702 632
Fax: 326 702 537

Compass CZ s.r.o.
Pražská 17
250 81 Nehvizdy

Klimatizácia prenosná 24 / 230 V

Návod na použitie

Prenosná klimatizácia môže byť napájaná z 24V kabeláže automobilov či lodí, alebo pomocou kábla s adaptérom z bežnej zásuvky 230 V.

Všetko ovládanie, vrátane displeja je umiestnené na vrchnej strane, prednej časti zariadenia.

Klimatizácia pracuje v režimoch ECO na úsporu elektrickej energie a Hi mode na rýchle ochladenie teploty.

Ďalej je vybavená inteligentným systémom ochrany pred vybitím pripojeného akumulátora a je osadená displejom s tlačidlami pre pohodlné ovládanie.

Telo zariadenia je vybavené nasávacím a výfukovým otvorom na ktoré sa nasadzujú hadice na odvod horúceho vzduchu.

Čelná časť je vybavená ventilačným systémom s nastaviteľným smerom prúdenia.

Obsah balenia:

- klimatizácia
- 2x vzduchová hadica
- hadička na odtok kondenzátu
- 24V napájací kábel
- 230V ~ 50Hz napájací adaptér s kabelážou
- návod na použitie

Prečítajte si dôkladne tento návod, než začnete používať spotrebič. Uschovajte ho na bezpečnom mieste pre možné budúce použitie. Pri odovzdaní spotrebiča inej osobe jej odovzdajte aj tento návod na obsluhu.

Výrobca nenesie žiadnu zodpovednosť za poškodenie vyplývajúce z nesprávneho použitia alebo nesprávnej manipulácie.

Všeobecná bezpečnosť

NEBEZPEČENSTVO!

Na lodiach: Ak je spotrebič napájaný zo siete, zaistíte, aby malo napájanie správny istič.

VAROVANIE!

- Spotrebič nepoužívajte, pokiaľ je viditeľne poškodený.
- Tento spotrebič smie opravovať iba kvalifikovaný servisný technik.
- Nesprávne opravy môžu viesť k nebezpečenstvu.
- Osoby (vrátane detí) s obmedzenými fyzickými, senzorickými alebo mentálnymi schopnosťami alebo bez dostatočných skúseností s obsluhou domácich spotrebičov ho nesmú ovládať bez dohľadu zodpovednej osoby.

- Elektrické zariadenia nie sú hračky.
- Držte a používajte zariadenie mimo dosahu detí.
- Nedovoľte deťom hrať sa so spotrebičom.
- Ak je poškodený prívodný kábel spotrebiča, musí ho vymeniť výrobca, servisné stredisko alebo podobne kvalifikovaná osoba, aby sa zabránilo nebezpečenstvu.

UPOZORNENIE!

- Odpojte spotrebič od elektrickej siete
- - pred čistením a údržbou
- - po použití

POZNÁMKA!

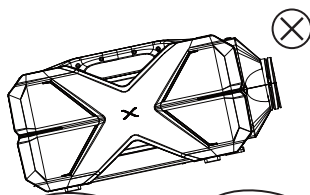
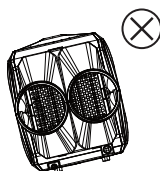
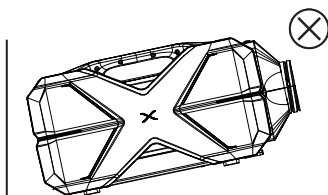
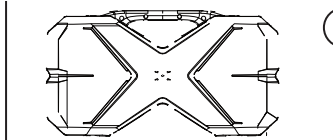
- Spotrebič pripájajte nasledovne:
- - Kábelom k 24 V zdrojovej kabeláži.
- - Pomocou 230 V adaptéra s káblami do bežnej zásuvky 230 V.
- Pokiaľ si neviete rady so zapojením zariadenia na 24V, prenechajte túto činnosť kvalifikovanému servisu, technikovi a pod.
- Skontrolujte, či parametre napájania na výrobnom štítku zodpovedajú parametrom v elektrickej sieti.
- Pri odpájaní od elektrickej zásuvky neťahajte za kábel.
- Pokiaľ je spotrebič pripojený k 24 V. Odpojte chladničku a iné elektrické spotrebiče od batérie, než pripojíte dobíjacie zariadenie.
- Ak je spotrebič pripojený k 24 V. Odpojte spotrebič alebo ho vypnite, keď vypnete motor. V opačnom prípade môže dôjsť k vybitiu batérie.

Bezpečná obsluha spotrebiča**NEBEZPEČENSTVO!**

Nedotýkajte sa káblov holými rukami. To platí najmä pri napájaní spotrebiča z 230 V elektrickej siete.

UPOZORNENIE!

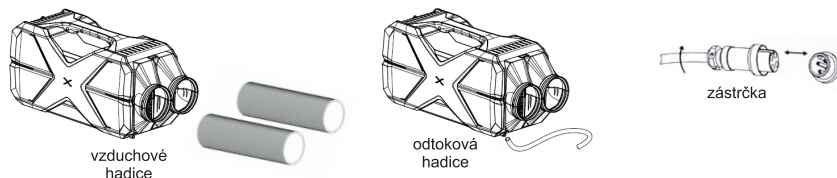
Pred zapnutím zariadenia sa uistite, či je kábel a zariadenie v poriadku.

**POZNÁMKA!**

- Nestavajte spotrebič do blízkosti otvoreného ohňa alebo zdrojov tepla (ohrievače, priame slnečné žiarenie, plynové rúry a pod.). - Riziko prehriatia!
- Zaisťte vždy dostatočné vetranie tak, aby sa nehromadilo teplo počas prevádzky. Uistite sa, či je spotrebič v dostatočnej vzdialenosti od stien a iných predmetov na dostatočnú cirkuláciu vzduchu.
- Ponechajte minimálne voľný priestor 10 cm po stranách a 20 cm na zadnej strane.
- Nezakrývajte vetracie otvory.
- Nikdy neponárajte spotrebič do vody.
- Chráňte spotrebič a kábel pred teplom a vlhkosťou.
- Nezapínajte zariadenie v prípade, že je mokré.
- Inštaláciu spotrebiča do lode musí byť vykonaná odborným a kvalifikovaným technikom.
- Odporúča sa používať spotrebič na rovnom podklade av zapnutom stave v náklone menšom ako 30°.
- Pri transporte nenakláňajte viac, než pod uhlom 30°, s výrobkom zaobchádzajte opatrne. Pokiaľ dôjde k väčšiemu nakloneniu, nechajte vždy spotrebič 24 hodín vypnutý a až potom ho zapnite.
- Spotrebič je určený výhradne na vnútorné použitie, nikdy ho nevystavujte vlhkosti.

Príprava zariadenia na použitie:

- Zo zariadenia odoberte obalové materiály
- Umiestnite zariadenie na vhodné miesto
- Na kruhové príruby zadnej strany zariadenia umiestnite (naskrutkujte) vzduchové hadice na nasávanie a vyfukovanie horúceho vzduchu. Pri použití v priestrannej miestnosti nie je potrebné hadice pripájať - **Odporúčame však vždy horúci vzduch odvieť mimo ochladzovaného priestoru.**
- Na kondenzačný ventil zadnej strany zariadenia nasuňte hadičku pre odtok kondenzátu. Hadičku umiestnite tak, aby nedochádzalo k jej ohybu a tak aby bola umiestnená voľne v priestore.
- Z hadičky bude vytekať malé množstvo kondenzovanej vzdušnej vlhkosti (voda), preto jej koniec umiestnite do vopred určenej nádoby. Rýchlosť plnenia nádoby závisí od vlhkosti vzduchu. **Nazbieranú vodu bude potrebné pravidelne a vylievať.**



Napájanie zariadenia 24V:

- Zapojte červený kábel napájacieho kábla na + pól a čierny kábel na - pól (ukostrenie) zdrojového napätia 24V.
- **Poznámka: pri zapojení kabeláže je vhodné opatrit' červený kábel patričnou poistkou**
- Druhý koniec napájacieho kábla zapojte do zásuvky na zadnej strane zariadenia a zaistite pomocou skrutkovacieho zakončenia.
- Konektor je opatrený výstupkom, brániacim k zlej polarite zapojenia zariadenia.

Napájanie zariadenia 230V:

- Do sieťového napätia pripojte napájací adaptér
- Kábel napájacieho adaptéra zapojte do zásuvky na zadnej strane zariadenia a zaistite pomocou skrutkovacieho zakončenia.
- Konektor je opatrený výstupkom, brániacim k zlej polarite zapojenia do zariadenia.

Použitie zariadenia:

- Pre zapnutie/vypnutie zariadenia dlho stlačte tlačidlo
- Pre nastavenie preferovanej teploty (16 - 30 ° C / 61 - 86 ° F) slúžia tlačidlá
- Zapnutie ECO režimu stlačením tlačidla
- Nastavenie režimu ochrany batérie sa otvorí dlhým (3s) stlačením, potom pre nastavenie úrovne krátkym stlačením tlačidla
- Nastavenie jednej z troch rýchlostí otáčania ventilátora vykonáte stlačením tlačidla
- Zmena jednotiek na °C / °F stlačením tlačidla
- Nočný režim automaticky aktivuje ECO a najnižšiu rýchlosť ventilátora, aktivujte tlačidlom

Ochrana batérie pred nadmerným vybitím

Tento spotrebič je vybavený viacúrovňovým strážením batérie, ktorý pomáha chrániť batériu pred nadmerným vybitím, keď je spotrebič pripojený k 24 V napájaniu.

Dlhým stlačením a následným postupným stlačením tlačidla sa prepína úroveň ochrany. Zmenu potvrdíte vyčkaním cca 10 sekúnd, potom sa vaša voľba uloží.

Jednotlivé režimy nízkej, strednej a vysokej ochrany sú koncipované tak, že pokiaľ klesne napätie batérie z ktorej je spotrebič napájaný pod určitú hranicu, zariadenie sa automaticky vypne, aby nemohlo dôjsť k nadmernému vybitiu akumulátora.

Pokiaľ spotrebič používate zapojený v dopravnom prostriedku, odporúčame použiť vysoký režim ochrany. V prípade, že je spotrebič pripojený iba k batérii 24 V, ktorú nepotrebuje na štartovanie vozidla, môžete použiť ostatné režimy ochrany batérie.

POZNÁMKA! Riziko poškodenia!

Keď sa spotrebič vypne vďaka stráženiu batérie, batéria sa už úplne nenabije. Vyhnite sa opakovanému štartovaniu alebo použitiu iných spotrebičov bez dlhších fáz dobíjania. Uistite sa, či je batéria nabitá.



nízka intenzita
ochrany batérie



stredná intenzita
ochrany batérie



vysoká intenzita
ochrany batérie

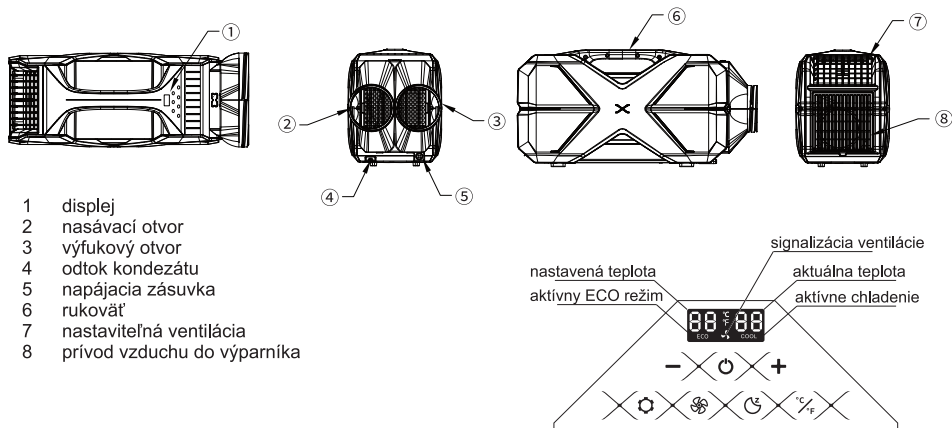
Čistenie a údržba

- **VAROVANIE!**
- Vždy odpojte spotrebič od elektrickej siete pred čistením a údržbou.
- **POZNÁMKA!** Riziko poškodenia
- Spotrebič nikdy nečistite pod tečúcou vodou ani v umývačke riadu.
- Nepoužívajte drsné ani tvrdé čistiace prostriedky na čistenie, pretože tieto môžu poškodiť spotrebič.
- Príležitostne vyčistite povrch spotrebiča vlhkou utierkou.
- Použite neutrálny čistiaci prostriedok na silné nánosy špiny.
- Vysušte suchou utierkou.
- Pri dlhodobom odstavení zariadenia, je nutné ho umyť a zaistiť dostatočnú cirkuláciu vzduchu okolo zariadenia, taktiež je vhodné vykonať dezinfekciu.
- Nepoužívajte postrekovače ako pomôcku na čistenie, voda by sa mohla dostať do elektroniky prístroja a kovovým súčiastkam tak zapríčiniť hrdzu a poničenie.
- Na čistenie informačného displeja, nepoužívajte prostriedky na báze žieravín, čistiacich práškov, mydiel, alkalických čistiacich prostriedkov, benzín, kyselinu ani horúcu vodu.
- Aspoň 1x za rok vykonajte dezinfekciu klimatizácie.

Dezinfekcia klimatizácie

- Na odstránenie zápachu, prípadne ako prevenciu tvorby plesní a baktérií použite dezinfekčný čistič na klimatizáciu.
- Pri spustenom chladení aplikujte dezinfekčný prípravok do nasávacieho otvoru / nasávacej hadice klimatizácie a nechajte prístroj aspoň 10 minút zapnutý.

Popis zariadenia:



Technická špecifikácia:

<i>Výrobok obsahuje fluórované skleníkové plyny v hermeticky uzavretom zariadení.</i>	
Model	CA3000 (07075)
Napájanie	24 V = / (adaptér) 230V~50Hz
Príkonnosť	250 W
Príkonnosť	10 A
Výkon chladenia	680W / 2500BTU
Pokrytie plochy	5m ²
Pracovná teplota	3 ~ 42°C (37 ~ 107°F)
Hlučnosť	<55dB
Trieda ochrany el. zariadenia	III
Klimatická trieda	T, ST, N, SN
Potenciál globál. otepľovania	GWP (PGO) 4
Chladiace médium	R-1234yf CH ₂ CF ₃ 2,3,3,3-tetrafluorpropen
Množstvo chladiva	150 g
Penová výplň	C5H10 / C-Pentane

Tento výrobok spĺňa všetky základné požiadavky smerníc EÚ, ktoré sa naň vzťahujú.

Zmeny v texte, dizajne a technických špecifikáciách sa môžu meniť bez predchádzajúceho upozornenia a vyhradzujeme si právo na ich zmenu.



Informácie pre užívateľov na likvidáciu elektrických a elektronických zariadení (domácnosti)

Tento symbol na produktoch alebo v sprievodných dokumentoch znamená, že použité elektrické a elektronické výrobky nesmú byť pridané do bežného komunálneho odpadu.

Pre správnu likvidáciu, obnovu a recykláciu doručte tieto výrobky na určené zberné miesta, kde budú prijaté zadarmo. Alternatívne v niektorých krajinách môžete vrátiť svoje výrobky miestnemu predajcovi pri kúpe ekvivalentného nového produktu.

Správnou likvidáciou tohto produktu pomôžete zachovať cenné prírodné zdroje a napomáhate prevencii potenciálnych negatívnych dopadov na životné prostredie a ľudské zdravie, čo by mohli byť dôsledky nesprávnej likvidácie odpadov. Ďalšie podrobnosti si vyžiadajte od miestneho úradu alebo najbližšieho zberného miesta.

Pri nesprávnej likvidácii tohto druhu odpadu môžu byť v súlade s národnými predpismi udelené pokuty.

Pre podnikových užívateľov v krajinách Európskej únie

Ak chcete likvidovať elektrické a elektronické zariadenia, vyžiadajte si potrebné informácie od svojho predajcu alebo dodávateľa.

Informácie k likvidácii v ostatných krajinách mimo Európskej únie

Tento symbol je platný len v Európskej únii.

Ak chcete tento výrobok zlikvidovať, vyžiadajte si potrebné informácie o správnom spôsobe likvidácie od miestnych úradov alebo od svojho predajcu.

E|S VYHLÁSENIE O ZHODE

Compass CZ s.r.o.
Pražská 17, 250 81 Nehvizdy
Česká republika
IČO: 29034663

Dovozca týmto vyhlasuje, že výrobok pri použití, ktorému je určený, bezpečný a je v zhode so základnými požiadavkami podľa nariadenia vlády 179/2001 Zb. a technickou dokumentáciou. Na posúdenie zhody boli použité nasledujúce harmonizované normy.

Výrobca: Foshan Alpicool Electric Appliance Co., Ltd.
No. 13A Xiong Road
Foshan city
Čína

Názov: **07075 - Klimatizácia prenosná**

Typ: CA3000

Popis: Prenosná klimatizácia, napájaná 24V rovnomerným napätím, alebo 230V striedavým napätím. Služi na ochladenie teploty.

Použitie právne predpisy:

- nariadenie vlády č. 17/2003 Sb. / smernica 2006/95/ES
- nariadenie vlády č. 616/2006 Sb. / smernica 2004/108/ES
- nariadenie vlády č. 481/2012 Sb. / smernica 2011/65/ES

Harmonizované normy:

- EN 55014-1:2006+A2:2011
- EN 55014-2:1997+A2:2008,
- EN 61000-3-2:2014
- EN 61000-3-3:2013

Ostatné normy:

- EC EMC directive 2014/30/EU

Posúdenie zhody bolo vykonané na základe zahraničnej technickej dokumentácie.

Vyššie popísaný predmet ES vyhlásenia o zhode je v zhode s vyššie uvedenými nariadeniami vlády vrátane nariadenia vlády č. 481/2012 Zb. o obmedzení používania látok v elektrických a elektronických zariadeniach.

Praha 1.12.2020

COMPASS CZ s.r.o.

IČ: 29034663
DIČ: CZ29034663
Tel.: 326 702 632
Fax: 326 702 537

Compass CZ s.r.o.
Pražská 17
250 81 Nehvizdy



Compass CZ s.r.o. Pražská 17, 250 81 - Nehvizdy, CZ, e-mail: info@compass.cz

revize textu 08/2022