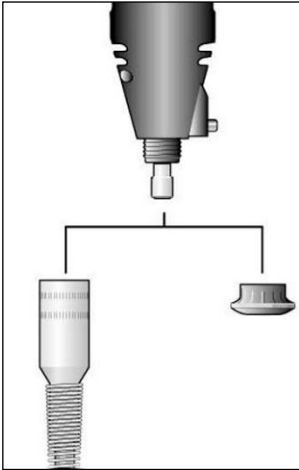
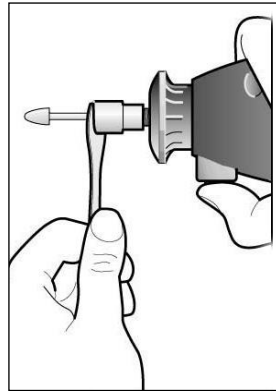


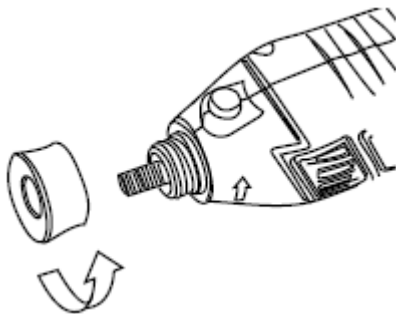
**FIG. A**



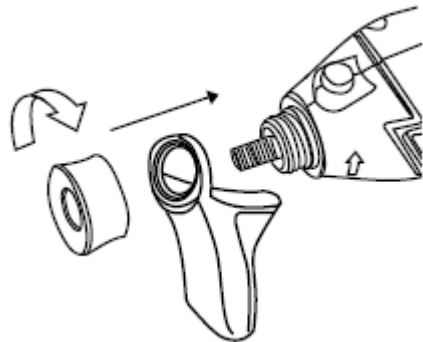
**Fig. 1**



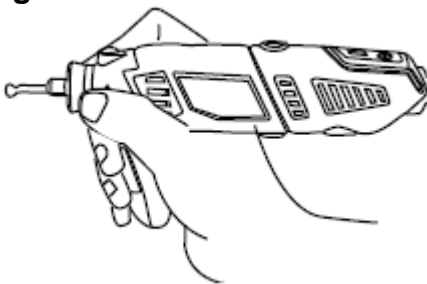
**Fig. 2**



**Fig. 3**



**Fig. 4**



**Fig. 5**

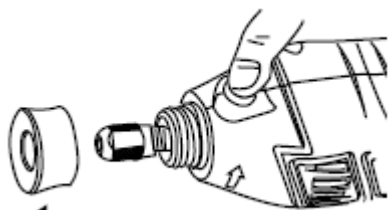


Fig. 6

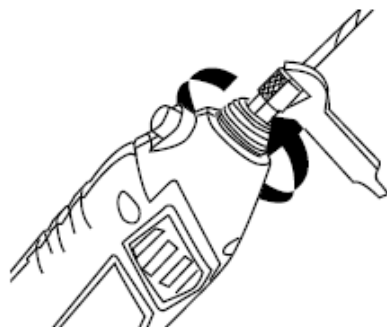


Fig. 7

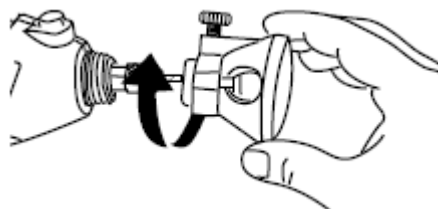


Fig. 8

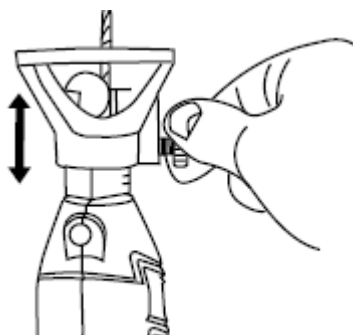


Fig. 9

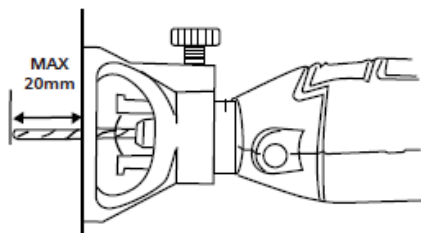


Fig. 10

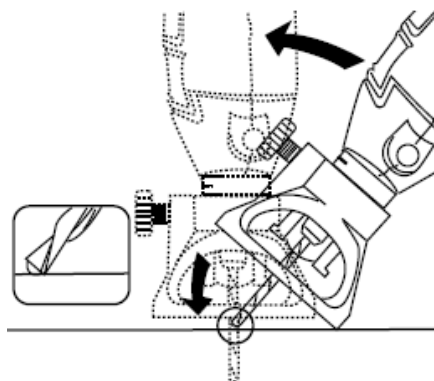
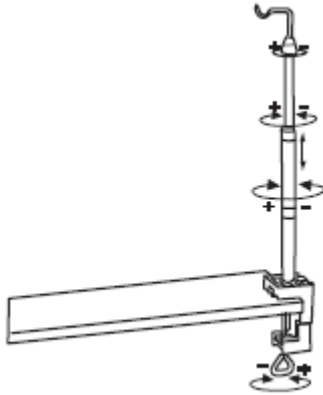
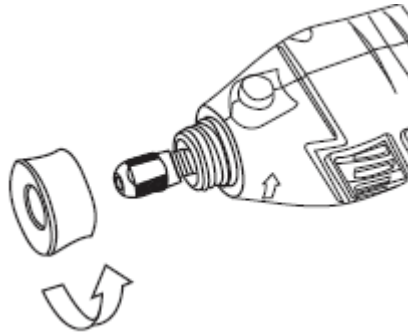


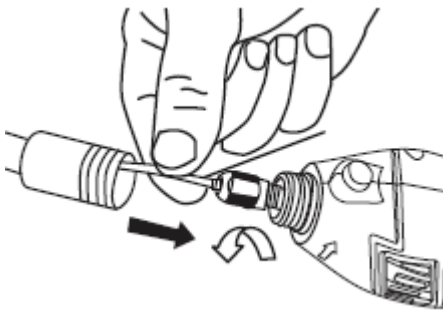
Fig. 11



**Fig. 12**



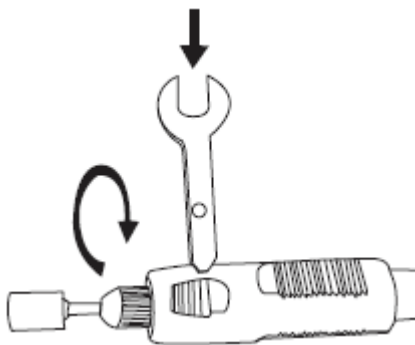
**Fig. 13**



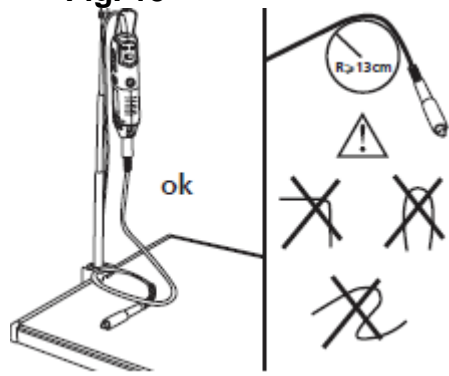
**Fig. 14**



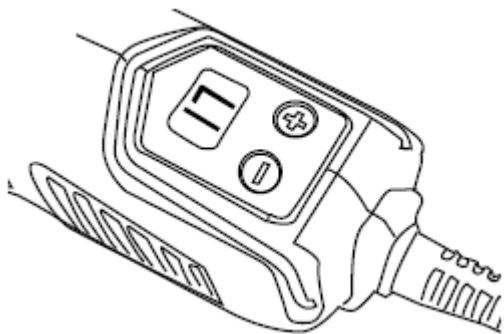
**Fig. 15**



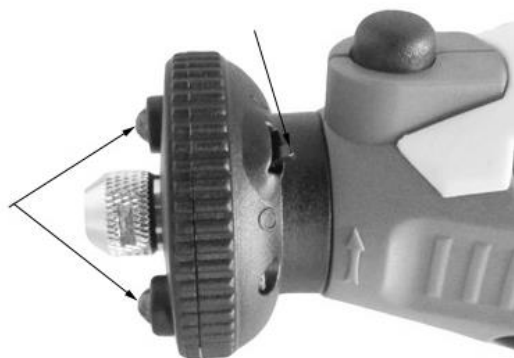
**Fig. 16**



**Fig. 17**



**Fig. 18**



**Fig. 19**

<b>1</b>	<b>OBLAST POUŽITÍ</b>	<b>3</b>
<b>2</b>	<b>POPIS (OBR. A)</b>	<b>3</b>
<b>3</b>	<b>SEZNAM OBSAHU BALENÍ</b>	<b>3</b>
<b>4</b>	<b>SYMBOLY</b>	<b>3</b>
<b>5</b>	<b>OBEČNÁ BEZPEČNOSTNÍ UPOZORNĚNÍ PRO ELEKTRICKÉ NÁSTROJE</b>	<b>4</b>
5.1	<i>Pracovní oblast</i>	4
5.2	<i>Elektrická bezpečnost</i>	4
5.3	<i>Osobní bezpečnost</i>	4
5.4	<i>Používání elektrických nástrojů a péče o ně</i>	5
5.5	<i>Servis</i>	5
<b>6</b>	<b>ZVLÁŠTNÍ BEZPEČNOSTNÍ POKYNY</b>	<b>5</b>
6.1	<i>DALŠÍ BEZPEČNOSTNÍ POKYNY</i>	6
<b>7</b>	<b>MONTÁŽ</b>	<b>6</b>
7.1	<i>Výměna příslušenství (obr. 1 &amp; 2)</i>	6
7.2	<i>Přídavná rukojeť (obr. 3, 4 &amp; 5)</i>	6
7.3	<i>Přídavné části nářadí</i>	6
7.4	<i>Příslušenství</i>	7
7.4.1	<u>Brusné čepule</u>	7
7.4.2	<u>Brusné hroty</u>	7
7.4.3	<u>Bruska</u>	7
7.4.4	<u>Brusný kámen</u>	7
7.4.5	<u>Leštící kotouče</u>	7
7.4.6	<u>Řezný kotouč</u>	8
7.4.7	<u>Okružní bruska</u>	8
7.5	<i>Speciální držák pro vrtání / frézování kamene (obr. 6, 7, 8, 9, 10 &amp; 11)</i>	8
7.6	<i>Svěrák s podporou pružné hřídele (obr. 12, 13, 14, 15, 16 &amp; 17)</i>	8
<b>8</b>	<b>POUŽITÍ</b>	<b>9</b>
8.1	<i>On / off vypínač</i>	9
8.2	<i>Nastavení rychlosti (obr. 18)</i>	9
8.3	<i>LED osvětlení (obr. 19)</i>	9

<b>9</b>	<b>ČIŠTĚNÍ A ÚDRŽBA</b>	<b>9</b>
<b>9.1</b>	<i>Čištění</i>	<b>9</b>
<b>10</b>	<b>TECHNICKÉ ÚDAJE</b>	<b>9</b>
<b>11</b>	<b>HLUČNOST</b>	<b>9</b>
<b>12</b>	<b>SERVISNÍ ODDĚLENÍ</b>	<b>10</b>
<b>13</b>	<b>USKLADNĚNÍ</b>	<b>10</b>
<b>14</b>	<b>ZÁRUKA</b>	<b>10</b>
<b>15</b>	<b>ŽIVOTNÍ PROSTŘEDÍ</b>	<b>10</b>
<b>16</b>	<b>PROHLÁŠENÍ O SHODĚ</b>	<b>11</b>

# MULTIFUNKČNÍ BRUSKA 200 W POWX1341

## 1 OBLAST POUŽITÍ

Výrobek je určen k vrtání, řezání, broušení, rytí apod. Do dřeva, kovu, plastu a kamene. Nástroj není určen ke komerčnímu využití.



**UPOZORNĚNÍ!** Než začnete zařízení používat, přečtěte si v zájmu své vlastní bezpečnosti tento návod k použití a obecné bezpečnostní instrukce. Váš elektrický nástroj by se měl předávat dalším osobám jen s těmito pokyny.

## 2 POPIS (OBR. A)

- |                      |                      |
|----------------------|----------------------|
| 1. Síťový kabel      | 8. Sklíčidlo         |
| 2. Hák               | 9. Regulace          |
| 3. On/Off tlačítko   | 10. LCD dioda        |
| 4. Přístup k uhlíkům | 11. Upínací pouzdro  |
| 5. Zámek             | 12. Francouzský klíč |
| 6. LED tlačítko      | 13. Hřídel           |
| 7. LED dioda         | 14. Přídavná rukojeť |

## 3 SEZNAM OBSAHU BALENÍ

- Odstraňte veškeré balicí materiály.
- Odstraňte zbývající obaly a přepravní přípravky (jsou-li přítomny).
- Zkontrolujte úplnost obsahu obalu.
- Zkontrolujte, zda na zařízení, síťové přívodní šňůře, zástrčce a veškerém příslušenství nevznikly během přepravy škody.
- Uložte si balicí materiály na co nejdříve dobu, nejlépe až do konce záruční doby. Potom je zlikvidujte vyhozením do místního systému na odvoz odpadu.



**VAROVÁNÍ:** Balicí materiály nejsou vhodné na hraní! Děti si nesmějí hrát s plastovými sáčky! Nebezpečí udušení!

- |                                       |                     |
|---------------------------------------|---------------------|
| 1 multifunkční bruska + příslušenství | 1 x pracovní svěrka |
| 1 kufřík                              | 1 vrták na dlaždice |
| 1 teleskopické rameno                 | 1 přídavná rukojeť  |
| 1 pružná spojka                       | 1 návod k použití   |



Jestliže některé díly chybí nebo jsou poškozeny, obraťte se na svého obchodníka.

## 4 SYMBOLY

V tomto návodu a u přístroje jsou používány následující symboly:

	Označuje riziko úrazu nebo poškození nástroje.		Před použitím si přečtěte příručku.
	V souladu se základními požadavky Evropských směrnic.		Stroj třídy II – Dvojitá izolace – Nepotřebujete uzemněnou zástrčku.



## 5 OBECNÁ BEZPEČNOSTNÍ UPOZORNĚNÍ PRO ELEKTRICKÉ NÁSTROJE

Prčtčtete si vřechna bezpečnostnř upozornřnř a vřechny instrukce. Nedodržnřnř upozornřnř a instrukci mřže vřst k zasaženř elektrickřm proudem, pořaru a/nebo vřžnřmu řrazu. Uschovejte si veřkerř upozornřnř a instrukce, abyste do nich mohli pozdřji nahlřdnout. Termřn "elektrickř nřstroj" v upozornřnřch znamenř elektrickř nřstroj přřpojenř (kabelem) k sřti nebo elektrickř nřstroj provozovanř (bez kabelu) na akumulřtor.

### 5.1 Pracovní oblast

- Udrřzte pracoviřtř čistř a dobře osvřtlenř. Tmavř a nepřehlednř pracoviřtř zvyřujř riziko nehody.
- Neprovodujte elektrickř nřstroje v potenciálně vřbuřnřm prostředř, napřřklad v přřtomnosti hořlavřch kapalin, plynř nebo prachu. Elektrickř nřstroje produkujř jiskry, kterř mohou prach nebo vřpary zapřlit.
- Při práci s elektrickřm nřstrojem udrřzujte dři a okolostojřci osoby opodřl. Mohou odvřst vaři pozornost a ztratřte kontrolu nad nřstrojem.

### 5.2 Elektrickř bezpečnost



**Vřdy kontrolujte, zda přřvřdřenř napřtř odpovřdř napřtř uvedenřmu na typovřm řtitku.**

- Zastrčky elektrickřho nřstroje musejř odpovřdat zřsuvkřm. Zastrčku nikdy nijak neupravujte. S uzemnřnřmi elektrickřmi nřstroji nepouřzřvejte nikdy rozvodnř zastrčky. Riziko zasaženř elektrickřm proudem je menři u neupravovanřch zastrček a kompatibilnřch zřsuvek.
- Vyhřbejte se třlesnřmu kontaktu s uzemnřnřmi povrchy napřřklad na trubkřch, radiřtorech, sporřcich a lednřcich. Nebezpeči zasaženř elektrickřm proudem je vřřř, jestliže je vaře třlo uzemnřnř.
- Nevystavujte elektrickř nřstroje deřti nebo vlhkosti. Voda, kterř se dostane do elektrickřho nřstroje, zvyřuje riziko zasaženř elektrickřm proudem.
- S kabelem zachřzujte opatrnř. Nikdy nřstroj nenoste nebo netahajte na kabelu a nevytahujte zastrčku ze zřsuvky tahem za kabel. řřnřru chraňte před teplem, olejem, ostrřmi hranami a pohybujřcřmi se dřly. Pořkozenř nebo zapletenř kabely zvyřujř riziko zasaženř elektrickřm proudem.
- Při práci s elektrickřm nřstrojem pod řirřm nebem pouřzřvejte prodluřovacř kabel vhodnř k vnřjřimu pouřitř. Pouřitř kabelu vhodnřho k vnřjřimu pouřitř zmenřuje riziko zasaženř elektrickřm proudem.
- Je-li práce s elektrickřm nřstrojem na vlhkřm mřstř nevyhnutelnř, pouřzřte zdroj proudu chrřnřnř spřnačem proti zbytkovřmu proudu (RCD). Pouřitř RCD zmenřuje riziko zasaženř elektrickřm proudem.

### 5.3 Osobnř bezpečnost

- Při práci s elektrickřm nřstrojem buďte pozornř, sledujte, co dřlřte, a řidte se zdravřm rozumem. Nepracujte s elektrickřm nřstrojem, kdřž jste unavenř nebo pod vlivem drog, alkoholu nebo lřkř. Chvilkovř nepozornost při zachřzenř s elektrickřm nřstrojem mřže vřst k vřžnřmu osobnřmu zranřnř.
- Pouřzřvejte bezpečnostnř vybavenř. Vřdy si chraňte zrak. Bezpečnostnř vybavenř, jakřm je protipřařnř respirřtor, neklouzavř bezpečnostnř obuv, ochrannř přilba nebo chrřnič sluchu, kterř se pouřzřje, kdřkoliv to okolnosti vyřadujř, omezuje osobnř zranřnř.
- Vyhřbejte se nahodilřmu spuřtřnř. Před zasunutřm zastrčky do zřsuvky se ubezpečte, že je vypřnač v poloze vypnuto. Nořenř nřstrojř s prstem na vypřnači a přřpojovřnř nřstrojř k sřti s vypřnačem v poloze zapnuto zvyřuje riziko nehody.

- Před nastartováním nástroje odstraňte veškeré stavěcí klíny a klíče. Klín nebo klíč ponechaný v otáčivé části elektrického nástroje může způsobit úraz.
- Nesnažte se dosáhnout příliš daleko. Vždy si udržujte pevný postoj a rovnováhu. To vám umožní mít nástroj pod lepší kontrolou v neočekávaných situacích.
- Vhodně se oblékejte. Nenoste volné oblečení ani bižuterii. Udržujte své vlasy, oblečení a rukavice mimo dosah pohybujících se dílů. Volné oblečení, bižuterie nebo dlouhé vlasy se mohou zachytit v pohyblivých se dílech.
- Jsou-li k dispozici mechanismy umožňující odvod a sběr prachu, zabezpečte jejich připojení a řádné používání. Použití těchto mechanismů snižuje rizika vyvolávaná prachem.

#### **5.4 Používání elektrických nástrojů a péče o ně**

- Neočekávejte od elektrického nástroje, co nemůže splnit. Používejte elektrický nástroj vhodný pro váš účel. Elektrický nástroj vykoná svůj úkol lépe a bezpečněji, použije-li se tempem, pro které byl zkonstruován.
- Nepoužívejte elektrický nástroj, jestliže ho nelze vypínačem zapnout i vypnout. Každý elektrický nástroj, který nelze ovládat vypínačem, je nebezpečný a je třeba ho opravit.
- Před prováděním jakýchkoliv změn, výměnou příslušenství nebo ukládáním elektrických nástrojů odpojte zástrčku od zdroje energie. Taková preventivní bezpečnostní opatření snižují riziko náhodného zapnutí elektrického nástroje.
- Nepoužívané elektrické nástroje ukládejte mimo dosah dětí a nedovolte s nimi pracovat osobám, které nejsou obeznámeny s nástrojem ani s těmito pokyny. Elektrické nástroje jsou v rukách neškolených uživatelů nebezpečné.
- Provádějte údržbu elektrických nástrojů. Kontrolujte, zda nejsou pohyblivé díly nesprávně seřízené nebo zadřené, zda nejsou prasklé a zda na nich není patrné nic, co by se mohlo dotknout provozu elektrického nástroje. Při poškození dejte elektrický nástroj před použitím opravit. Mnoho nehod způsobují právě nedostatečně udržované elektrické nástroje.
- Řezné nástroje udržujte ostré a čisté. Je méně pravděpodobné, že by se řádně udržované řezné nástroje s ostrými břity někde zadržely, a proto se ostré nástroje snáze ovládají.
- Používejte elektrický nástroj, příslušenství a nástrojové bity atd. v souladu s těmito pokyny a způsobem předepsaným pro konkrétní typ elektrického nástroje; přitom berte v úvahu pracovní podmínky a práci, již je třeba vykonat. Použití elektrického nástroje způsobem jiným, než pro který je určen, může vytvořit potenciálně nebezpečnou situaci.

#### **5.5 Servis**

- Servisní práce na elektrickém nástroji přenechejte kvalifikovanému technikovi, který používá výhradně originální náhradní díly. Tak si zajistíte, že nástroj bude i nadále bezpečný.

## **6 ZVLÁŠTNÍ BEZPEČNOSTNÍ POKYNY**

- Zkontrolujte, zda se shoduje maximální rychlost otáček el. nástroje s max. počtem otáček uvedených na brusném kotouči. Rychlost el. nástroje nemusí odpovídat hodnotě uvedené na disku.
- Ujistěte se, že rozměry disku odpovídají technické specifikaci el. nástroje.
- Brusný kotouč upevněte řádně a vše zkontrolujte. Nepoužívejte k upevnění disku redukce.
- Používejte a skladujte brusné kotouče v souladu s instrukcemi dodavatele.
- Nepoužívejte el. nástroj k broušení, pokud by hloubka broušení přesáhla doporučené maximum. Nepoužívejte brusné kotouče k odstraňování otřepů.
- Zkontrolujte, zda je brusný kotouč na šroubu řádně upevněn. Ujistěte se, že je šroub dostatečně chráněn a nedotýká se brusné plochy.
- Před použitím zkontrolujte, zda není brusný kotouč poničen. Nepoužívejte brusné kotouče prasklé nebo jinak poničené.
- Před započetím práce nechte el. nástroj cca 30 vteřin běžet bez zátěže.

- Okamžitě vypněte el.nástroj v případě velkých vibrací nebo při výskytu jiných nedostatků. Před opětovným zapnutím pečlivě prohlédněte el.nástroj i brusný kotouč.
- Ujistěte se, že jiskry nelétají na cizí osoby nebo na hořlavé předměty.
- Obrušovaný předmět řádně upevněte. Nedotýkejte se broušené plochy, hrozí zranění.
- Vždy používejte bezpečnostní ochranné pomůcky. Jestliže to druh práce vyžaduje, použijte i další pomůcky jako např. helma apod.
- Zajistěte, aby byl kotouč upevněn dle návodu výrobce.
- Zabezpečte použití podložky, pokud pracujete s mastnými brusnými materiály, kde je to vyžadováno.
- Kontrolujte, zda jsou otvory ventilace čisté, zvláště při práci v prašném prostředí. Pokud je nutné vyčistit ventilační otvory, nejdříve odpojte el.nástroj z el.sítě, aby jste zabránili zničení.
- Nedostatečné napětí v síti se projeví při spuštění el.nástroje. To může mít vliv i na jiné části nástroje, např.blikající dioda apod. Pokud je odpor v síti max <0,348 Ohmů, nelze očekávat tyto potíže. (V případě potřeby kontaktujte místního dodavatele pro další informace.)

### 6.1 DALŠÍ BEZPEČNOSTNÍ POKYNY



**Nepoužívejte el.nástroj na kovy obsahující více jak 80 % hořčíku, tento kov je hořlavý.**



**Pracovní hlava se může nadále otáčet, i když byl nástroj vypnut.**

**Na horní straně nástroje je tlačítko uzamčení vřetene. Netiskněte tlačítko uzamčení vřetene za chodu nástroje.**

- Ujistěte se, že používané příslušenství je vhodné pro maximální využití otáček, které jsou udávány v technické specifikaci.
- Ujistěte se, že je příslušenství namontováno dle instrukcí v návodu k použití.
- Používejte pouze příslušenství a adaptéry dodávané výrobcem.
- Zkontrolujte, zda jiskry neohrožují osoby okolo nebo nelétají na hořlavé materiály. Vždy používejte ochranné pomůcky, chrániče sluchu a pokud je nutné, tak i rukavice, helmy apod.

## 7 MONTÁŽ

Výrobek je určen k vrtání, řezání, broušení, rytí apod. do dřeva, kovu, plastu a kamene.



**Před připevněním příslušenství vždy odpojte přístroj z el.sítě.**

### 7.1 Výměna příslušenství (obr. 1 & 2)

Drobné příslušenství jako řezné kotouče apod můžete nasadit přímo na multi nástroj. V případě nutnosti můžete toto příslušenství nasadit také na flexibilní hřídel.

### 7.2 Přídavná rukojeť (obr. 3, 4 & 5)

- Vyjměte kroužek otáčením proti směru hodinových ručiček.
- Nasadte přídavnou rukojeť na závit a upevněte ji dalším (menším) kroužkem otáčením kroužku ve směru hodinových ručiček.

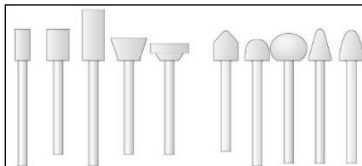
### 7.3 Přídavné části nářadí

- -Sevřete jemně upínací pouzdro a otočte jím. Zároveň přitom zmáčkněte uzamykací tlačítko.

- **Nikdy** nemačkejte uzamykací tlačítko dokud je nástroj v provozu.
- Pokud nelze upínací pouzdro uvolnit ručně, použijte příložený klíč.
- -Nyní můžete vyměnit příslušenství v nástroji. Vždy utáhněte vložené příslušenství co nejvíce to je možné.
- Uchopte a řádně utáhněte upínací pouzdro.

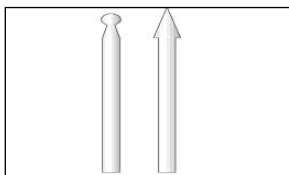
#### 7.4 Příslušenství

##### 7.4.1 Brusné čepele



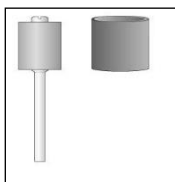
- Použití: Ostření, odstraňování odštěpů, odstraňování koroze apod.
- Tip: Čistěte a ostřete brusné čepele brusným kamenem.

##### 7.4.2 Brusné hroty



- Použití: Jemné rytí do různých materiálů.
- Tip: Při práci s kovy udržujte přístroj v nízkých otáčkách.
- Plasty musí být opracovávány při nízké rychlosti, protože plastový materiál má tendenci se při práci tavit.
- Práce s bruskou při vyšší rychlosti snižuje vibrace.

##### 7.4.3 Bruska



- Použití: Broušení, uhlazování a formování dřeva a skelné vaty.

##### 7.4.4 Brusný kámen



- Použití: Čištění a ostření.

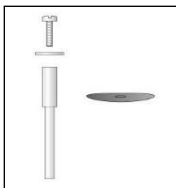
##### 7.4.5 Leštící kotouče



- Použití: Leštění kovů a brusných kamenů.
- Upozornění: Leštěte pouze boční stranou kotouče. Hlava kotouče může zanechat na materiálu trhliny.

**7.4.6** Řezný kotouč

- Použití: Řezání nebo rozřezávání šroubů, závitů, plechů, tenkého dřeva a plastů.

**7.4.7** Okružní bruska

- Použití: Broušení, uhlazování a formování dřeva a skelné vaty.

**7.5** ***Speciální držák pro vrtání / frézování kamene (obr. 6, 7, 8, 9, 10 & 11)***

- Vyjměte kroužek otáčením proti směru hodinových ručiček.
- Vložte vrták nebo frézku (není součástí dodávky).
- Našroubujte frézku na stroj.
- Pracovní hloubku příslušenství lze nastavit vyšroubováním křídlové matice. Posunujte frézku dopředu a dozadu, abyste určili požadované nastavení. Potom křídlovou maticí znovu utáhněte.
- Když byla stupnice frézky nastavena na 20 a špička vrtáku nebo frézky vyčnívá přesně o 20 mm ze speciálního držáku, lze stupnici použít pro nastavení správné pracovní hloubky.
- Jestliže se požaduje zahájit práci uprostřed obrobku (výchozím bodem je otvor nebo drážka), umístěte stroj s frézku do náklonu vůči obrobku tak, aby hrot směřoval k výchozímu bodu. Potom zapněte stroj, nasměrujte jej k obrobku a pomalu jej naklánejte, dokud nebude vůči obrobku směřovat vertikálně.

**7.6** ***Svěrák s podporou pružné hřídele (obr. 12, 13, 14, 15, 16 & 17)***

- Po namontování svěráku s podporou na pracovní stůl lze víceúčelový nástroj zavěsit pomocí úchyty na rukojeti.
- Pružná hřídel umožňuje, aby upravený stroj dosáhl na místa, kam se standardní verze víceúčelového nástroje nedostane.
- Namontujte podporu, jak je vidět na obrázku. Výšku stativu lze upravit teleskopickou trubkou. Zajistěte do požadované polohy otáčením trubky.
- Demontujte kroužek z víceúčelového nástroje a uložte jej na bezpečném místě.
- Vytáhněte vnitřní hnací hřídel z pružného hřídele a zasuňte jej do kleštinového upínacího pouzdra.
- Zatlačte návlačku pružné hřídele přes závit víceúčelového nástroje.
- Prostrčte kovovou tyč (např. šestihřanný klíč) skrze otvor na konci pružné hřídele a otáčejte pomalu vrtací hlavu, dokud se otvor v pouzdře nevyrovná s hřídelí vrtací hlavy a nedá se vložit šestihřanný klíč. Vrtací hlava je pak zablokována.
- Namontujte kleštinové upínací pouzdro do vrtací hlavy stejným způsobem jako u víceúčelového nástroje.
- Potom namontujte požadované příslušenství stejným způsobem jako u víceúčelového nástroje.

## 8 POUŽITÍ

### 8.1 On / off vypínač



Vždy zkontrolujte zda napětí v el. síti odpovídá hodnotě uvedené na štítku.

- Zapnutí: Tlačítko navolte do pozice I.
- Vypnutí: Tlačítko navolte do pozice O.

### 8.2 Nastavení rychlosti (obr. 18)

- Rychlostí brusky je možno nastavit za běhu nástroje. Vždy začínejte s nejnižší rychlostí a pak zvyšujte rychlost na požadovanou úroveň.
- “+” znamená vyšší rychlost.
- “-” znamená nižší rychlost.

### 8.3 LED osvětlení (obr. 19)

- Pokud pracujete ve špatně osvětleném prostředí, zmáčkněte spínač LED osvětlení (6).

## 9 ČIŠTĚNÍ A ÚDRŽBA



Pozor! Než začnete na zařízení provádět jakoukoliv práci, odpojte je od sítě.

### 9.1 Čištění

- Udržujte čisté větrací otvory stroje, abyste předešli přehřátí motoru.
- Pravidelně čistěte těleso stroje měkkou tkaninou, nejlépe po každém použití.
- Udržujte větrací otvory prosté prachu a nečistot.
- Jestliže nečistota nepovoluje, použijte měkkou tkaninu navlhčenou ve vodě s přidavkem mýdla.



Nikdy nepoužívejte rozpouštědla, jakými je benzín, alkohol, čpavková voda atd. Tato rozpouštědla mohou poškodit plastové díly.

## 10 TECHNICKÉ ÚDAJE

Napětí / kmitočet	220-240 V / 50 Hz
Příkon	200 W
Rychlost při chodu naprázdno	10.000 – 40.000 min <sup>-1</sup>
Skřídlo	Φ 10 x 15 mm

## 11 HLUČNOST

Hodnoty hlukových emisí se měří podle příslušné normy. (K=3)

Úroveň akustického tlaku LpA	82 dB(A)
Úroveň akustického výkonu LwA	93 dB(A)



**POZOR!** Hladina akustického tlaku může přesáhnout 85 dB(A), v takovém případě noste individuální chránič sluchu.

aw (Vibrace):	3,5 m/s <sup>2</sup>	K = 1,5 m/s <sup>2</sup>
---------------	----------------------	--------------------------

## 12 SERVISNÍ ODDĚLENÍ

- Poškozené vypínače je třeba nechat vyměnit v našem poprodejním servisním oddělení.
- Je-li poškozen spojovací kabel (nebo síťová zástrčka), je třeba jej nahradit speciálním spojovacím kabelem, který je k dispozici v našem servisním oddělení. Výměnu spojovacího kabelu by mělo provést naše servisní oddělení (viz poslední stránku) nebo kvalifikovaný specialista (kvalifikovaný elektrikář).

## 13 USKLADNĚNÍ

- Důkladně vyčistěte celý stroj i jeho příslušenství.
- Uložte jej mimo dosah dětí do stabilní a bezpečné polohy na chladném a suchém místě; vyhybejte se příliš vysokým i příliš nízkým teplotám.
- Chraňte jej před přímým slunečním svitem. Je-li to možné, uchovávejte jej v temnu.
- Neukládejte jej v plastických pytlích, ve kterých by se hromadila vlhkost.

## 14 ZÁRUKA

- Na tento výrobek se vztahuje záruční doba 36 měsíců platná od data jeho zakoupení prvním uživatelem.
- Tato záruka kryje veškeré materiálové nebo výrobní vady kromě: baterií, nabíječek, vadných dílů podléhajících běžnému opotřebením, jakými jsou ložiska, kartáčky, kabely a zástrčky, nebo příslušenství, jakým jsou vrtáky, vrtací bity, pilové kotouče atd.; poškození nebo vad vyplývajících ze špatného zacházení, nehod nebo provedených změn; přepravních nákladů.
- Poškození a / nebo závady vyplývající z nevhodného používání také nespádají do záručních ustanovení.
- Také odmítáme veškerou odpovědnost za jakékoliv poranění vyplývající z nevhodného použití nástroje.
- Opravy může provádět pouze servisní středisko autorizované pro nástroje Powerplus.
- Více informací můžete vždy získat na čísle 00 32 3 292 92 90.
- Dopravní náklady vždy nese zákazník, pokud není písemně dohodnuto jinak.
- Stejně tak nelze vznášet nárok ze záruky v případě, že škoda na zařízení vznikla následkem nedbalé údržby nebo přetížení.
- Zcela vyloučeny ze záruky jsou škody vzniklé následkem zaplavení tekutinou, přílišného zaprášení, úmyslného poškození (ať jde o záměr či hrubou nedbalost), nepatřičného používání (používání k účelům, k nimž zařízení není vhodné), diletského používání (např. nedodržováním pokynů z návodu), nekvalifikovaného sestavení, zásahu bleskem a chybného síťového napětí. Tento seznam není omezující.
- Uznání záručního nároku nemůže nikdy vést k prodloužení záruční lhůty ani začátku nové záruční lhůty v případě, že bylo zařízení vyměněno.
- Zařízení nebo díly vyměněné v rámci záruky se proto stávají vlastnictvím Varo NV.
- Vyhraujeme si právo odmítnout jakýkoliv nárok v případech, kdy nelze ověřit nákup nebo kdy je zřejmé, že výrobek nebyl správně udržován (pravidelné čištění větracích otvorů, pravidelné servisování uhlíkových kartáčků, atd.).
- Ušchovejte si doklad o zakoupení, neboť se jím prokazuje datum nákupu.

## 15 ŽIVOTNÍ PROSTŘEDÍ



Použité zařízení nelikvidujte spolu s běžným domovním odpadem, ale řiďte se předpisy vydanými s ohledem na ochranu životního prostředí.

Použitý motorový olej likvidujte způsobem slučitelným s péčí o životní prostředí. V kanystru jej předejte k recyklaci do vyhrazeného střediska pro likvidaci tohoto druhu odpadu. Nevyhazujte jej do odpadu ani jej nevylévejte na zem.

**16 PROHLÁŠENÍ O SHODĚ**

**VARO N.V.** - Joseph Van Instraat 9 - BE2500 Lier - BELGIUM, prohlašuje, že

Výrobek: Multifunkční bruska

Výrobní značka: POWERplus

Model: POWX1341

je ve shodě se základními požadavky a ostatními relevantními ustanoveními příslušných evropských směrnic založených na aplikaci evropských harmonizovaných norem. Jakákoliv neschválená úprava přístroje vede ke ztrátě platnosti tohoto prohlášení.

Evropské směrnice (včetně jejich případných změn a doplňků):

2011/65/EU

2006/42/ES

2014/30/EU

Evropské harmonizované normy (včetně jejich případných změn a doplňků):

EN60745-1 : 2009

EN60745-2-23 : 2013

EN55014-1 : 2006

EN55014-2 : 1997

EN61000-3-2 : 2014

EN61000-3-3 : 2013

Držitel technické dokumentace: Philippe Vankerkhove, VARO - Vic. Van Rompuy N.V.

Níže podepsaný jedná jménem vedení společnosti,

Eric de Boer

Regulativní postupy - Manažer pro dohled nad řádným jednáním

Datum: 18/08/2017