

**Einhell**<sup>®</sup>

**GE-HH 18/2 Li T**  
**GE-HH 18/2 Li T Kit**

---

**CZ** Originální návod k obsluze  
Aku nůžky na živý plot

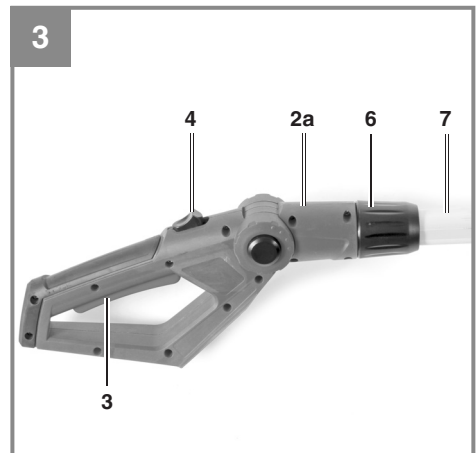
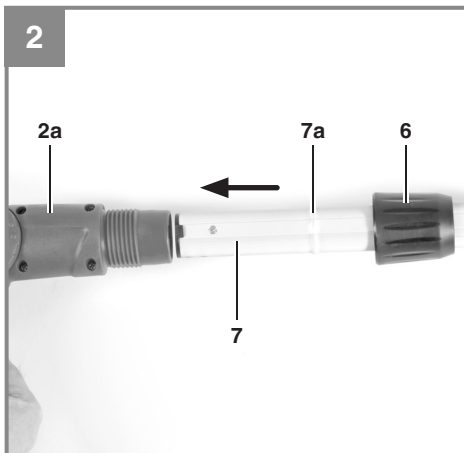
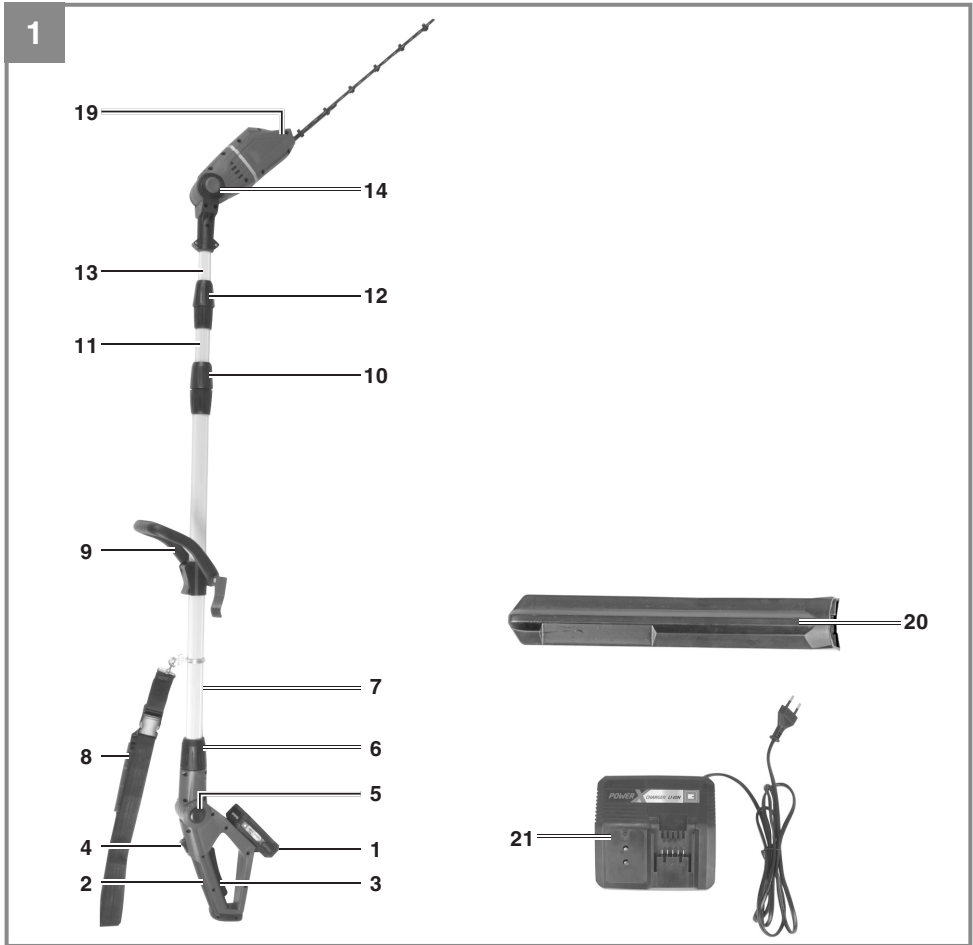
**SK** Originálny návod na obsluhu  
Aku nožnice na živý plot

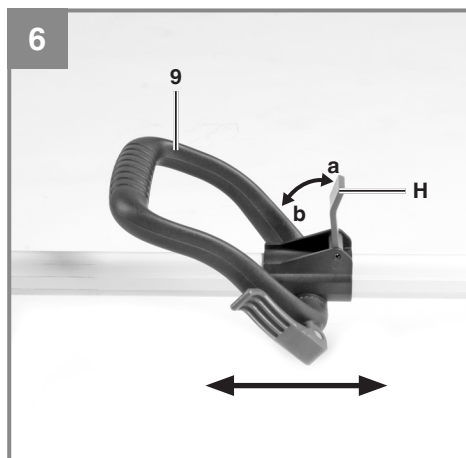
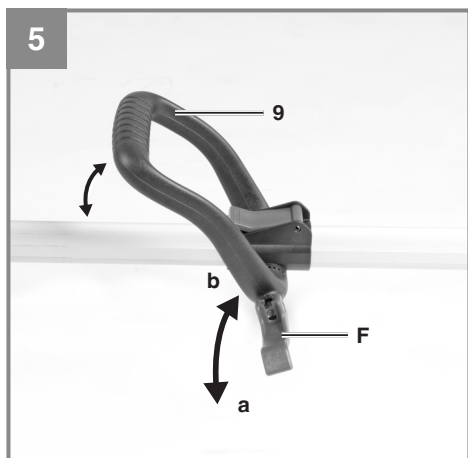
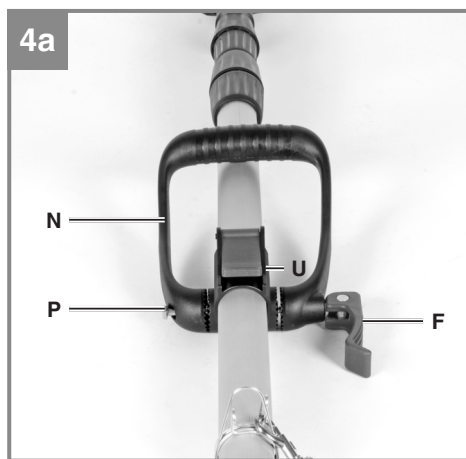
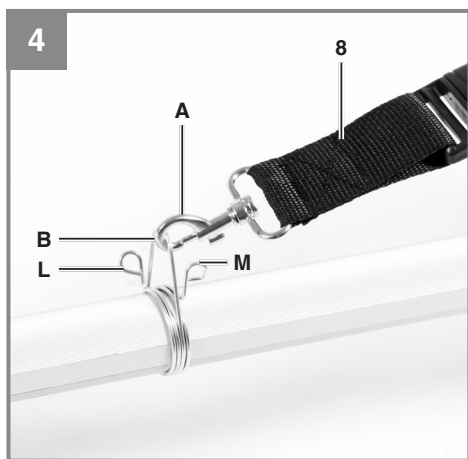


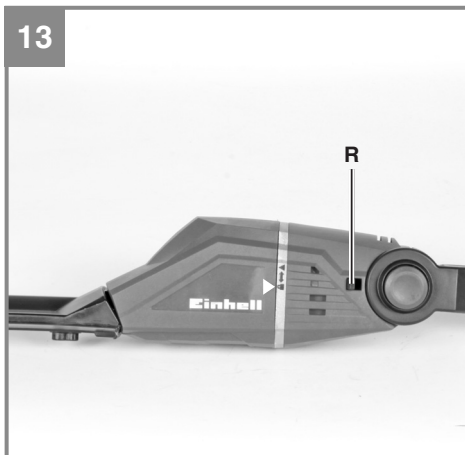
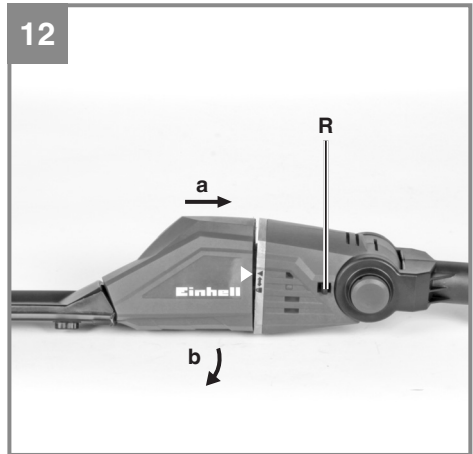
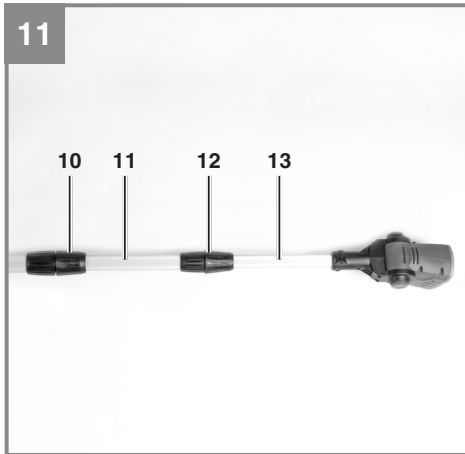
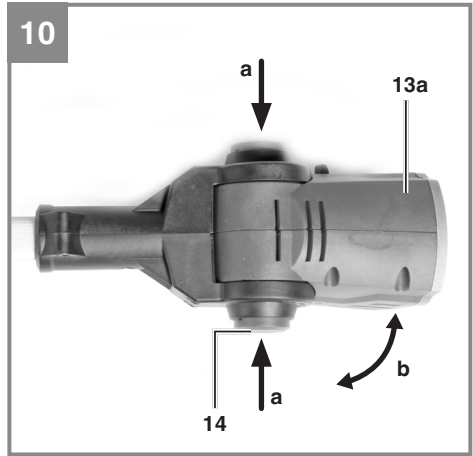
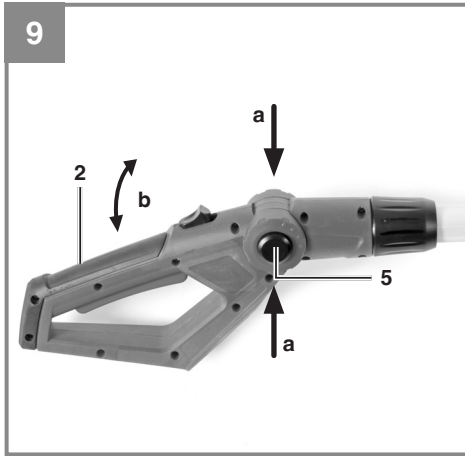
---

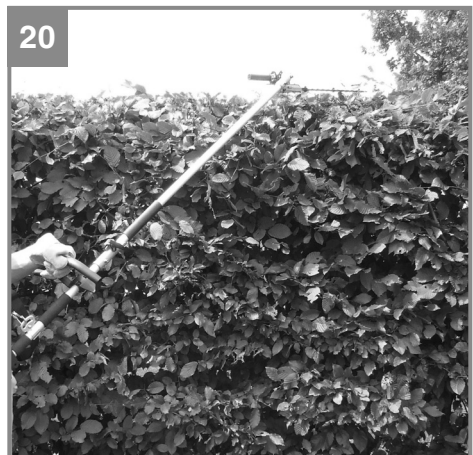
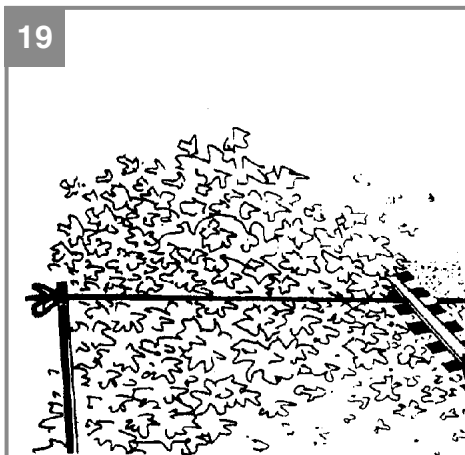
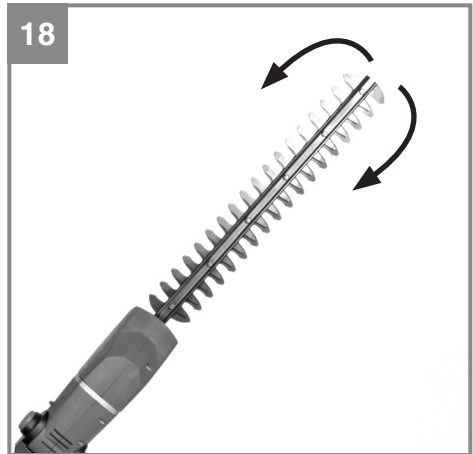
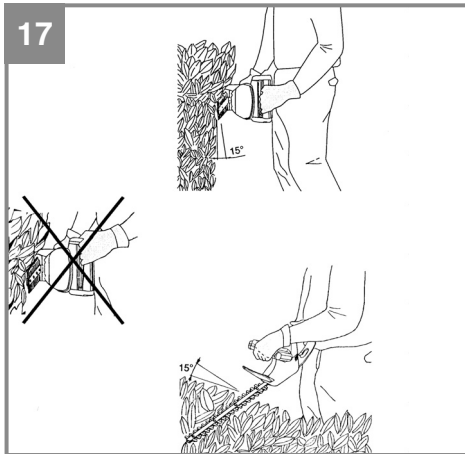
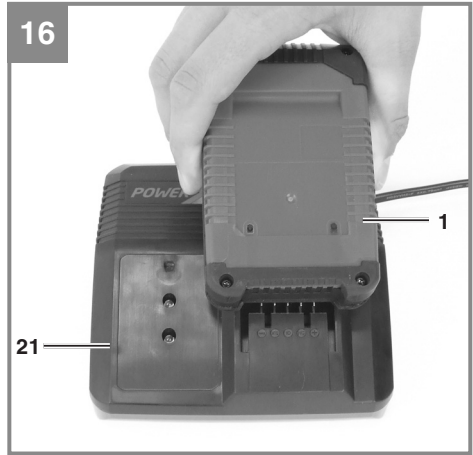
**Výrobek číslo: 34.108.20**  
**Výrobok číslo: 34.108.25**

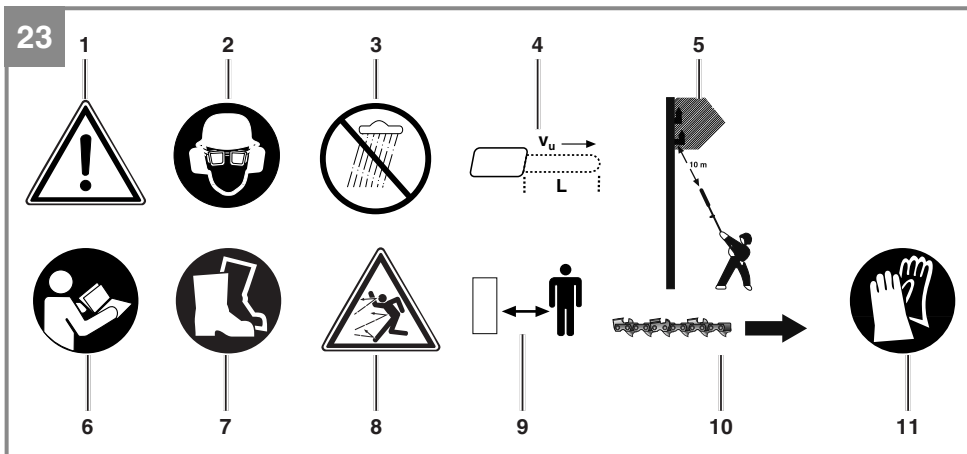
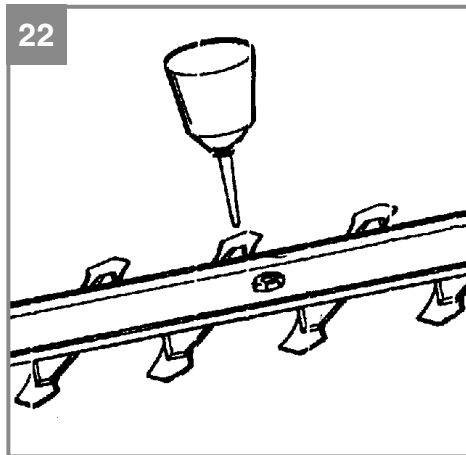
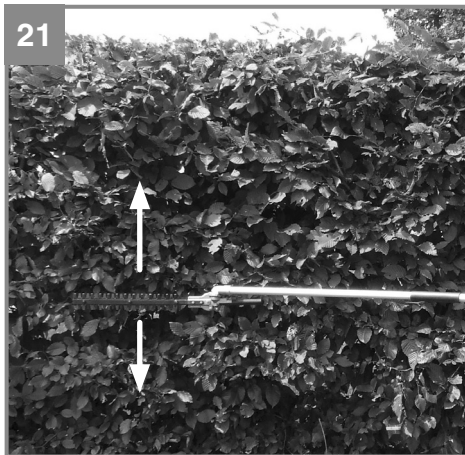
**Identifikační číslo: 11014**  
**Identifikačné číslo: 11014**











### ⚠ Nebezpečí!

Při používání tohoto zařízení je nutno dodržovat řadu bezpečnostních opatření, aby se předešlo zraněním a škodám. Prosím přečtěte si pečlivě celý tento návod k použití a bezpečnostní předpisy. Uchovávejte tento manuál na bezpečném místě, aby byly vždy k dispozici veškeré informace v něm obsažené. Pokud zařízení předáte jiné osobě, předejte k němu i tento manuál a bezpečnostní předpisy. Neneseme žádnou odpovědnost za škody nebo nehody, které vzniknou nedodržením tohoto návodu a bezpečnostních předpisů.

## 1. Bezpečnostní předpisy

Příslušné bezpečnostní informace naleznete v příložené příručce.

### Nebezpečí!

**Přečtěte si všechny bezpečnostní předpisy a pokyny.** Jakékoli chyby, vzniklé z důvodu nedodržení těchto bezpečnostních předpisů a pokynů, mohou mít za následek úraz elektrickým proudem, požár a/nebo vážné zranění.

**Tento návod a bezpečnostní předpisy a pokyny uchovávejte na bezpečném místě pro účely budoucího použití.**

Toto zařízení není určeno pro použití osobami (včetně dětí) se sníženou fyzickou, smyslovou nebo duševní způsobilostí, nebo s nedostatkem zkušeností a znalostí, pokud nejsou pod přímým dohledem nebo jim nejsou předávány pokyny pro použití tohoto zařízení osobou, odpovědnou za jejich bezpečnost. Je nutno dohlížet na děti a zajistit, aby si s tímto zařízením nemohly hrát.

### Vysvětlení symbolů na zařízení (Obr. 23)

1. Výstraha!
2. Noste bezpečnostní brýle, obličejový štít a ochranu sluchu.
3. Chraňte zařízení před deštěm a vlhkem.
4. Maximální řezná délka namontovaného nože na prořezávání.
5. Úraz elektrickým proudem může způsobit smrtelné zranění. Udržujte minimální vzdálenost 10 m od napájecích kabelů
6. Před použitím tohoto zařízení si přečtěte tyto pokyny pro použití.
7. Noste pevnou neklouzavou obuv.
8. Dávejte pozor na padající a vyvrstované části.
9. Dodržujte dostatečnou vzdálenost.
10. Noste ochranné rukavice.

## 2. Uspořádání a dodané položky

### 2.1 Uspořádání (Obr. 1)

1. Baterie
2. Rukojeť
3. Spínač Zap/Vyp
4. Bezpečnostní odjištění
5. Bezpečnostní odjištění pro nastavovač úhlu rukojeti
6. Matice sestavy
7. Trubka
8. Ramenní popruh s bezpečnostním uvolněním
9. Pomocná rukojeť
10. Pojistná matice teleskopické trubky 1
11. Teleskopická trubka 1
12. Pojistná matice teleskopické trubky 2
13. Teleskopická trubka 2 s krytem motoru
14. Bezpečnostní odjištění pro nastavovač úhlu krytu motoru
19. Montážní sada nůžek na živý plot
20. Kryt lišty nože frézy
21. Jednotka nabíjení

### 2.2 Dodané položky

Prosím zkontrolujte, zda je výrobek kompletní, jak je specifikováno v přehledu dodávky. Jestliže chybí některé díly, prosím kontaktujte naše servisní středisko nebo prodejní místo, ve které jste uskutečnili nákup, a to nejpozději do 5 pracovních dnů po zakoupení výrobku, a po doručení platné faktury nákupu. Viz také tabulka záruky v oddílu Informace o servisu na konci tohoto návodu k použití.

- Otevřete obal a opatrně vyjměte vlastní zařízení.
- Odstraňte balicí materiály a jakékoli balicí a/ nebo transportní připevňovací prvky (pokud jsou použity).
- Zkontrolujte, zda byly dodány všechny položky.
- Zkontrolujte zařízení a příslušenství na případná poškození při transportu.
- Pokud možno, prosím uchovejte obal po celou dobu záruky zařízení.

**Nebezpečí!**

**Toto zařízení a obalový materiál nejsou hračkami. Nenechte děti hrát si s plastovými sáčky, plastovými fóliemi a malými díly. Je zde nebezpečí jejich spolknutí nebo udušení se!**

- Kompletní rukojeť
- Kompletní trubka s jednotkou motoru
- Ramenní popruh s bezpečnostním uvolněním
- Montážní sada nůžek na živý plot
- Kryt lišty nože frézy
- Jednotka baterie (není součástí dodávky)
- Výrobek: číslo 34.108.00, 34.108.20)
- Nabíjecí jednotka (není součástí dodávky s číslem výrobku 34.108.00, 34.108.20)
- Originální návod k použití
- Bezpečnostní pokyny

**3. Správné použití****Nůžky na živý plot**

Montážní soupravu nůžek na živý plot je možno používat pouze na dodané hlavě motoru. Upozornění! Tyto nůžky na živý plot jsou vhodné pro zastříhování živých plotů, keřů a křoví. Upozornění! Nepoužívejte toto zařízení pro sečení trávy.

Zařízení smí být používáno pouze pro předepsané použití. Jakékoli jiné použití bude považováno za jeho zneužití. Za jakékoli škody nebo zranění, způsobené nesprávným užitím, bude odpovědný uživatel / operát, a nikoli výrobce.

Upozorňujeme, že naše zařízení není určeno ke komerčnímu, obchodnímu ani průmyslovému využití. A obráceně, tato záruka se stává neplatnou, jestliže bylo zařízení použito ke komerčním, obchodním nebo průmyslovým použitím, nebo pro další podobné činnosti.

**4. Technické údaje**

Délka řezací lišty:.....450 mm  
 Maximální délka řezání: .....400 mm  
 Rozteč zubů: .....16 mm  
 Řezy/min:.....1700

**Lithium-iontová baterie**

Napětí: ..... 18 V DC  
 Kapacita: ..... 3,0 Ah  
 Doba nabíjení: .....1,0 hod

**Jednotka nabíjení**

Vstupní napětí:..... 200-260 V ~ 50-60 Hz  
 Jmenovitý výkon:..... 72 W  
 Výstupní napětí: ..... 10-21 V DC  
 Výstupní proud: ..... 3 A

**Nebezpečí!****Hluk a vibrace**

Hodnoty hluku a vibrací byly změřeny v souladu s normou ISO 22868.

$L_{pA}$  hladina akustického tlaku .....81,05 dB(A)  
 $K_{pA}$  nejistota ..... 3 dB  
 $L_{WA}$  změřená hladina akustického výkonu .....  
 ..... 98,23 dB(A)  
 $K_{WA}$  nejistota ..... 3 dB  
 $L_{WA}$  zaručená hladina akustického výkonu .....  
 ..... 102 dB(A)

**Noste ochranu uší.**

Hluk může poškodit sluch.

Celkové hodnoty vibrací (vektorový součet ve třech směrech) byly stanoveny podle ISO 22867.

**Manipulace při zatížení**

Hodnota vibračních emisí  $a_h = 2,5 \text{ m/s}^2$

Uvedená hodnota vibrací byla stanovena podle standardizované zkušební metody. Hodnota vibrací se mění podle oblasti použití elektrického zařízení, a ve výjimečných případech může překročit stanovenou hodnotu.

Uvedenou hodnotu vibrací je možno také použít pro porovnání tohoto zařízení s jiným elektrickým nářadím.

Uvedenou hodnotu vibrací je možno použít pro počáteční posouzení škodlivého vlivu

**Udržujte hlukové emise a vibrace na minimální úrovni**

- Používejte pouze zařízení, která jsou v perfektním pracovním stavu.
- Provádějte pravidelně servis a čištění zařízení.
- Přizpůsobte váš pracovní styl tomuto zařízení.
- Zařízení nepřetěžujte.
- Kdykoli je to nutné, nechte si provést servis zařízení.
- Když zařízení nepoužíváte, vypněte jej.
- Noste ochranné rukavice.



## 5. Před spuštěním zařízení

**Upozornění!** Nepřipevňujte baterii, dokud není zařízení plně smontováno, a nejsou provedena všechna nastavení. Při práci s tímto zařízením noste ochranné rukavice pro vlastní ochranu před úrazem. Pečlivě vybalte všechny části a zkontrolujte jejich kompletnost (Obr. 1).

### 5.1 Všeobecné informace pro smontování

- Obr. 2-3: Zatlačte trubku (7) do krytu rukojeti (2a) až na lem (7a) a pevně ji přišroubujte pomocí montážní matice (6).
- Obr. 4: Zahákněte karabinku (A) ramenního popruhu (8) do úchytky popruhu (B).
- Obr. 4a: Pomocná rukojeť se skládá z rukojeti (N), šestihranného šroubu (P) a zámku (F). Je připevněna k přípojce rukojeti (U), jak je vyobrazeno. Zatlačte šestihranný šroub (P) do rukojeti (N), a pevně jej zašroubujte k zámku (F).

### 5.2 Seřízení pomocné rukojeti (Obr. 5-6)

#### a) Nastavení naklonění pomocné rukojeti

Otevřete (a) zámek (F). Nastavte požadované naklonění přídavné rukojeti (9). Uzavřete (b) zámek (F).

#### b) Posunutí pomocné rukojeti

Otevřete (a) zámek (H) a posuňte pomocnou rukojeť (9) do požadované polohy. Uzavřete (b) zámek (H).

### 5.3 Použití ramenního popruhu

**Výstraha!** Při práci se zařízením používejte vždy ramenní popruh. Před odepnutím ramenního popruhu vždy nejdříve vypněte zařízení (nebezpečí zranění).

- Zahákněte karabinu (Obr. 4/Položka A) do držáku popruhu.
- Nasadte ramenní popruh (Obr. 7/Položka 8) přes rameno.
- Nastavte délku ramenního popruhu tak, aby byla přípojka popruhu v úrovni pasu těla (Obr. 7).
- Ramenní popruh je vybaven spínací přezkou. Jestliže potřebujete rychle snížit zařízení, stiskněte současně oba háčky (Obr. 8).
- Pro změnu polohy pásu na zařízení, stiskněte společně obě kovové smyčky (Obr. 4/Položka L / M), a nastavte připojení pásu na trubce.

### 5.4 Nastavení úhlu rukojeti (Obr. 9)

Stiskněte současně obě bezpečnostní odjištění (5), a nastavte sklon rukojeti (2) do některé ze 4 západkových poloh.

### 5.5 Nastavení úhlu krytu motoru (Obr. 10)

Stiskněte současně obě bezpečnostní odjištění (14), a nastavte sklon rukojeti (13a) do některé ze 7 západkových poloh.

### 5.6 Nastavení teleskopické trubky (Obr. 11)

- Uvolněte pojistné matice teleskopické trubky (10 + 12) jejich otáčením proti směru hodinových ručiček.
- Vytáhněte teleskopické trubky (11 + 13) pro dosažení požadované pracovní výšky.
- Zajistěte pojistné matice teleskopické trubek (10 + 12) jejich otáčením po směru hodinových ručiček.

### 5.7 Namontování montážní soupravy na hlavu motoru (Obr. 12 – 13)

Aby se zamezilo zraněním, je nutno přes řezací nůž přetáhnout ochranu.

- Umístěte montážní sestavu nůžek a hlavu motoru tak, aby se šipky na obou částech navzájem zarovnal.
- Zatlačte montážní sestavu proti hlavě motoru. Tím bude pojistné tlačítko (R) zatlačeno směrem doprava. Otočte montážní sestavu nůžek po směru hodinových ručiček. Tím se uzamkne montážní sestava nůžek do hlavy motoru, a na tomto místě zůstane zajištěna. Pojistné tlačítko (R) bude zatlačeno směrem doleva.

### 5.8 Demontování montážní soupravy z hlavy motoru (Obr. 12 – 13)

Aby se zamezilo zraněním, je nutno přes řezací nůž přetáhnout ochranu.

- Táhněte pojistné tlačítko (R) směrem doprava.
- Otočte montážní sestavu nůžek do místa, kde budou šipky hlavy motoru a montážní sestavy nůžek navzájem zarovnané, což umožní odejmutí montážní sestavy nůžek.

### 5.9 Instalace jednotky baterie (Obr. 14-15)

Stiskněte postranní pojistné tlačítko (T) jednotky baterie, jak je vyobrazeno na Obr. 14, a zatlačte jednotku baterie do příslušného prostoru. Když je jednotka baterie vložena podle Obr. 15, ujistěte se, že pojistné tlačítko zapadlo do svého místa! Chcete-li jednotku baterie vyjmout, postupujte v opačném pořadí operací.

### 5.10 Nabíjení baterie (Obr. 16)

1. Vyjměte jednotku baterie ze zařízení. Toto provedte stisknutím pojistného tlačítka (T).
2. Zkontrolujte, že napětí vaší sítě je stejné jako napětí uvedené na typovém štítku nabíječky baterie. Zasuňte síťovou zástrčku nabíječky (21) do síťové zásuvky. Začne blikat zelená kontrolka LED.
3. Zasuňte jednotku baterie (1) do nabíječky baterií (21).
4. V kapitole nazvané „Indikátor nabíječky“ naleznete tabulku s vysvětlením funkcí kontrolky na nabíječce.

Jednotka baterie se může během nabíjení trochu zahřát. To je normální jev.

Pokud se jednotka baterie nebude nabíjet, zkontrolujte:

- zda je v síťové zásuvce napětí
- zda má baterie dobrý kontakt s kontakty nabíječky.

Jestliže se jednotka baterie stále nenabíjí, odešlete

- nabíjecí jednotku
- a jednotku baterie

do našeho zákaznického servisního střediska.

Chcete-li zajistit, aby jednotka baterie měla dlouhou životnost, měli byste ji vždy ihned dobít. Jednotku baterie musíte také nabít, když zjistíte pokles výkonu akumulátorového zařízení. Jednotku baterie nenechtejте nikdy zcela vybit. Mohlo by dojít ke vzniku závady.

## 6. Obsluha

Prosím povšimněte si, že statutární předpisy, stanovující ochranu proti hluku, se mohou mezi jednotlivými lokalitami lišit.

Upozornění! Při práci se zařízením používejte vždy ramenní popruh. Před odepnutím ramenního popruhu vždy nejdříve vypněte zařízení. V opačném případě je zde nebezpečí zranění.

Nasadte popruh přes rameno, jak bylo popsáno výše, namontujte požadovanou montážní sestavu, a nastavte zařízení podle vašich potřeb.

### Přepínání spínače ZAP/VYP

#### Zapnutí

- Držte zařízení oběma rukama za obě rukojeti (palce pod pomocnou rukojetí).
- Posuňte bezpečnostní odjištění (Obr. 3/ Položka 4) dopředu a nahoru.
- Zapněte zařízení pomocí spínače Zap/Vyp (Obr. 3/Položka 3). Poté můžete uvolnit bezpečnostní zámek.

#### Vypnutí

Uvolněte spínač ON/OFF (Obr. 3/Položka 3)

## 7. Práce s montážní soupravou nůžek živých plotů

- Zkontrolujte, zda pracují nože správně. Dvojitě nože se otáčejí v protilehlých směrech, což umožňují vysokou výkonnost stříhání a plynulý provoz.
- Udržujte stálé pevné místo, a držte zařízení pevně oběma rukama dále od svého těla. Před zapnutím zařízení se ujistěte, že se zařízení nedotýká žádných předmětů.

#### Pracovní zvyklosti

- Nůžky na živý plot je možno použít pro stříhání houští a křoví, jakož i živých plotů.
- Pro dosažení co nejlepších výsledků stříhání držte nůžky tak, aby byly zuby nůžek přibližně pod úhlem 15° vůči živému plotu (viz Obr. 17).
- Dvojitě nože se otáčejí v protilehlých směrech, čímž umožňují stříhání v obou směrech (viz Obr. 18).
- Doporučuje se kolem živého plotu natáhnout vodící lanko nebo něco podobného, abyste mohli výškově zarovnávat živý plot ve stejné výšce. Odstříhněte všechny větve, které vyčnívají za vodící lanko (viz Obr.19/20).
- Strany živého plotu zastříhujte obloukovými pohyby směrem zespodu nahoru (viz Obrázek 21).

## 8. Čištění, údržba a objednávání náhradních dílů

### Nebezpečí!

Před prováděním čištění a údržby vyjměte jednotku baterie.

### 8.1 Čištění

- Pravidelně čistěte upínací mechanismus jeho ofukováním stlačeným vzduchem, nebo jej vyčistěte pomocí kartáče. Pro čištění nepoužívejte žádné nástroje.
- Udržujte rukojeti bez olejových nečistot, abyste mohli udržet pevné uchopení.
- Čistěte zařízení vlhkým hadříkem, a v případě potřeby jemnou mycí kapalinou.
- Nikdy neponořujte zařízení do vody nebo jiných kapalin s cílem vyčistit jej.
- K odstranění usazenin z ochranného krytu použijte kartáč.
- Udržujte všechna bezpečnostní zařízení, odvědušňovací otvory a kryt motoru pokud možno v čistém stavu a bez prachu. Utřete zařízení čistou látkou, nebo jej ofoukněte stlačeným vzduchem při nízkém tlaku.
- Doporučujeme vyčistit zařízení okamžitě po každém jeho použití.
- Čistěte zařízení pravidelně vlhkou látkou a jemným mýdlem. Nepoužívejte čisticí prostředky ani rozpouštědla - mohou být agresivní vůči plastovým součástem zařízení. Zajistěte, aby se do zařízení nedostala žádná voda. Proniknutí vody do elektrického nástroje zvyšuje riziko úrazu elektrickým proudem.

### 8.2 Údržba

Nože musí být čištěny a mazány v pravidelných časových intervalech, aby byla vždy zajištěna jejich perfektní výkonnost. Pomocí kartáče odstraňte usazeniny, a poté naneste tenkou vrstvu oleje (Obr. 22).

### 8.3 Objednávání náhradních dílů:

Při objednávce náhradních dílů prosím uvádějte následující údaje:

- Typ stroje
- Výrobní číslo zařízení
- Identifikační číslo zařízení
- Číslo požadovaného náhradního dílu

Naše aktuální ceny a další informace naleznete na [www.isc-gmbh.info](http://www.isc-gmbh.info)

## 9. Odstranění a recyklace

Zařízení je dodáváno v obalu, který jej chrání proti poškození při dopravě. Surové materiály v tomto obalu je možno buď opět použít, nebo je recyklovat. Vlastní zařízení a jeho příslušenství jsou vyrobeny z různých druhů materiálů, jako například z kovů a plastů. Nikdy neodkládejte závadné zařízení do domácího odpadu. Zařízení musí být předáno do příslušného sběrného střediska pro zajištění jeho správného odstranění. Jestliže nevíte, kde se takové sběrné středisko nachází, informujte se u vašeho prodejce nebo na místním obecném zastupitelstvu.

## 10. Skladování

Skladujte zařízení a jeho příslušenství na tmavém a suchém místě při teplotách nad bodem mrazu. Ideální teplota skladování je v rozmezí 5 až 30°C. Skladujte toto elektrické zařízení v jeho originálním obalu.

## 11. Průvodce odstraňování závad

### Upozornění!

Před odstraňováním závad vypněte zařízení a vyjměte baterii.

Níže uvedená tabulka obsahuje seznam symptomů závad a vysvětlení, jak můžete odstranit daný problém, jestliže vaše zařízení přestalo správně pracovat. Pokud problém trvá i nadále po provedení opatření podle tohoto seznamu, prosím kontaktujte vaši nejbližší servisní opravnu.

Závada	Možné příčiny	Opatření
Zařízení nefunguje	<ul style="list-style-type: none"> <li>- Vybitá baterie</li> <li>- Baterie není správně vložena</li> </ul>	<ul style="list-style-type: none"> <li>- Nabijte baterii</li> <li>- Vyjměte baterii a znova ji zasuňte</li> </ul>
Zařízení pracuje přerušovaně	<ul style="list-style-type: none"> <li>- Uvolněné propojení (vnější)</li> <li>- Uvolněné propojení (vnitřní)</li> <li>- Závada spínače ZAP/VYP</li> </ul>	<ul style="list-style-type: none"> <li>- Konzultujte se specialistou dílny.</li> <li>- Konzultujte se specialistou dílny.</li> <li>- Konzultujte se specialistou dílny.</li> </ul>

## 12. Indikátor nabíječky

Stav kontrolky		Vysvětlení a činnosti
Červená LED	Zelená LED	
Nesvítí	Bliká	<b>Připraveno k použití</b> Nabíječka je připojena do sítě a je připravena k použití; v nabíječce není žádná jednotka baterie
Svítí	Nesvítí	<b>Nabíjení</b> Nabíječka nabíjí jednotku baterie v režimu rychlého nabíjení.
Nesvítí	Svítí	Baterie je z 85 % nabitá a je připravena k použití. (Doba nabíjení u 1,5 Ah baterie: 30 min) (Doba nabíjení u 3,0 Ah baterie: 60 min) (Doba nabíjení u 5,2 Ah baterie: 130 min) Jednotka následně přejde do režimu mírného nabíjení, dokud nebude baterie zcela nabitá. (Celková doba nabíjení u 1,5 Ah baterie: přibližně 40 min) (Celková doba nabíjení u 3,0 Ah baterie: přibližně 75 min) (Celková doba nabíjení u 5,2 Ah baterie: přibližně 140 min) <b>Činnost:</b> Vyjměte jednotku baterie z nabíječky. Odpojte nabíječku ze sítě.
Bliká	Nesvítí	<b>Přizpůsobené nabíjení</b> Nabíječka je v režimu mírného nabíjení. Z bezpečnostních důvodů probíhá nabíjení pomaleji a trvá déle než 1 hodinu. Důvodem může být: - Jednotka baterie nebyla velmi dlouho používána, nebo již prázdná baterie byla dále vybita (nadměrné vybití). - Teplota jednotky baterie je mimo ideální rozsah (mezi 25 °C až 45 °C) <b>Činnost:</b> Počkejte na dokončení nabíjení; nadále pokračujte v nabíjení jednotky baterie.
Bliká	Bliká	<b>Závada</b> Nabíjení již není možné. Jednotka baterie je vadná. <b>Činnost:</b> Nikdy nedobíjejte vadnou jednotku baterie. Vyjměte jednotku baterie z nabíječky.
Svítí	Svítí	<b>Teplotní závada</b> Jednotka baterie je příliš teplá (např. kvůli přímému slunci) nebo příliš chladná (pod 0 °C). <b>Činnost:</b> Vyjměte jednotku baterie a ponechtejte ji jeden den při pokojové teplotě (přibližně 20 °C).



Pouze pro země EU

Nikdy neodkládejte žádné elektrické nářadí do komunálního odpadu.

Pro splnění požadavků Evropské směrnice 2012/19/EC, týkajících se starých elektrických a elektronických zařízení, a zavedení této směrnice do národních zákonů, musí být staré elektrické nářadí odděleno od ostatních odpadů, a zlikvidováno způsobem přátelským pro životní prostředí, to je předáním do recyklačního sběrného místa.

Recyklační alternativa požadavku na vrácení elektrických zařízení:

Jako alternativa pro vrácení tohoto zařízení výrobcí, musí se vlastník tohoto elektrického zařízení ujistit, že zařízení bude správně zlikvidováno, pokud je vlastnictví ukončeno. Staré zařízení může být předáno do vhodného sběrného místa odpadů, které zlikviduje toto zařízení v souladu s národními předpisy pro recyklaci a likvidaci odpadů. Toto neplatí pro žádné příslušenství nebo pomůcky, které byly dodány se starým zařízením a neobsahují elektrické součástky.

Přetisk nebo reprodukce dokumentace a podkladů, dodaných spolu s výrobkem, jakýmikoli jinými prostředky, vcelku nebo částečně, je povolena pouze s výslovným souhlasem společnosti iSC GmbH.

Podléhá technickým změnám

## Informace o servisu

Máme kompetentní servisní partnery ve všech zemích jmenovaných na záručním certifikátu, na kterém také můžete nalézt podrobnosti o těchto kontaktech. Tito partneři vám pomohou se všemi servisními požadavky, jako jsou opravy, objednávání náhradních a opotřebitelných dílů, nebo nákup spotřebního zboží.

Prosím povšimněte si, že následující díly tohoto výrobku podléhají normálnímu a přirozenému opotřebení, a že tyto díly jsou také požadovány pro použití jako spotřební materiál.

Kategorie	Příklad
Opotřebitelné díly*	Vodítko nože, baterie
Spotřební materiál*	Nůž
Chybějící díly	

\*Není nutně součástí předmětu dodávky!

V případě závad nebo poruch, prosím zaznamenejte daný problém na internetu na [www.isc-gmbh.info](http://www.isc-gmbh.info). Prosím uveďte přesný popis daného problému, a ve všech případech odpovězte na následující otázky:

- Pracovalo zařízení celou dobu v pořádku, nebo bylo závadné již od začátku?
- Všimli jste si něčeho (symptomu nebo závady) před vlastní poruchou?
- Jakou funkční závadu má zařízení podle vašeho názoru (hlavní symptom)?  
Popište tuto funkční závadu.

## Záruční certifikát

Vážený zákazníku,

Všechny naše výrobky podléhají přísným kontrolám kvality s cílem zajistit, že je dostanete v perfektním stavu. Jestliže i přesto dojde u vašeho zařízení k nějaké závadě, prosím kontaktujte naše servisní oddělení na adrese uvedené na záručním listu. Můžete nás také kontaktovat telefonicky na uvedeném servisním čísle. Prosím vezměte na vědomí následující podmínky, při kterých je možno uplatnit záruční nároky:

1. Tyto záruční podmínky regulují doplňkové záruční služby. Vaše statutární záruční nároky nejsou touto zárukou ovlivněny. Za naši záruku vám neúčtujeme.
2. Naše záruka pokrývá pouze závady způsobené tímto zařízením, které byly průkazně způsobeny materiálovými nebo výrobními závadami, a je omezena pouze na odstranění takovýchto závad, nebo na výměnu zařízení, podle našeho rozhodnutí.  
Prosím povšimněte si, že naše zařízení není určeno ke komerčnímu, obchodnímu ani průmyslovému využití. Záruční kontrakt nebude vytvořen, jestliže bylo zařízení použito pro komerční, obchodní nebo průmyslové využití, nebo bylo vystaveno podobnému namáhání během záruční doby.
3. Naši zárukou není pokryto následující:
  - Škody na zařízení, způsobené nedodržáním pokynů pro montáž, nebo z důvodu nesprávné instalace, nedodržáním provozních pokynů (například připojením k chybnému typu síťového zdroje napětí nebo proudu), nebo nedodržováním předpisů pro údržbu nebo bezpečnostních předpisů, nebo vystavením zařízení abnormálním podmínkám okolního prostředí, nebo nedostatečnou péčí a údržbou.
  - Škody na zařízení, způsobené špatným zacházením nebo nesprávným použitím (například přetěžováním zařízení, nebo použitím neschválených nástrojů nebo příslušenství), vnikáním cizích tělísek do zařízení (jako je písek, kaménky nebo prach, poškozením při transportu), použitím síly nebo poškozením způsobené externími silami (například pádem zařízení).
  - Poškození na zařízení, nebo částech zařízení, způsobená normálním nebo přirozeným opotřebením, nebo normálním používáním zařízení.
4. Záruka platí po dobu 24 měsíců počínaje datem nákupu zařízení. Záruční nároky musí být uplatněny před koncem záruční doby, a do dvou týdnů po zjištění závady. Po uplynutí záruční doby nebudou přijaty žádné reklamační nároky. Původní záruční doba zůstává v platnosti i v případě provedených oprav nebo vyměněných dílů. V těchto případech nejsou provedené práce nebo namontované díly důvodem k prodloužení záruční doby, ani k poskytnutí jakékoli nové záruky z důvodu provedené práce nebo namontovaných dílů. Toto také platí v případě provedení servisu na místě.
5. Prosím ohlaste závadné zařízení na internetové adrese [www.isc-gmbh.info](http://www.isc-gmbh.info) pro zaregistrování vašeho záručního nároku. Jestliže bude závada pokryta naší zárukou, vaše zařízení buď okamžitě opravíme a vrátíme vám, nebo vám zašleme nové zařízení.

Samozřejmě vám také rádi nabídneme zpoplatněný servis oprav jakýchkoli závad, které nejsou pokryty naší zárukou, nebo také jednotek, které také nejsou již pokryty naší zárukou. Pro využití tohoto servisu, prosím zašlete zařízení na naši servisní adresu.

Také si povšimněte omezení této záruky, týkající se snadno opotřebitelných dílů/materiálů spotřebního charakteru, a chybějících částí, jak je stanoveno v záručních podmínkách v těchto provozních pokynech.



**⚠ Nebezpečie!**

Pri používaní tohto zariadenia je nutné dodržiavať radu bezpečnostných opatrení, aby sa predišlo zraneniam a škodám. Prosím, prečítajte si dôkladne celý tento návod na použitie. Uchovávajte tento manuál na bezpečnom mieste, aby boli vždy k dispozícii všetky informácie v ňom obsiahnuté. Pokiaľ zariadenie dáte inej osobe, pridajte k nemu i tento manuál a bezpečnostné predpisy. Nenesieme žiadnu zodpovednosť za škody alebo nehody, ktoré vzniknú nedodržením tohto návodu a bezpečnostných predpisov.

**1. Bezpečnostné predpisy**

Príslušné bezpečnostné informácie nájdete v priloženej príručke.

**Nebezpečie!**

**Prečítajte si všetky bezpečnostné predpisy a pokyny.**

Akékoľvek chyby, vzniknuté z dôvodu nedodržania týchto bezpečnostných predpisov a pokynov, môžu mať za následok úraz elektrickým prúdom, požiar a/alebo vážne zranenie.

**Tento návod a bezpečnostné predpisy a pokyny uchovávajte na bezpečnom mieste pre účely budúceho použitia.**

Toto zariadenie nieje určené na používanie osobám (vrátane detí) so zníženou fyzickou, zmyslovou alebo duševnou spôsobilosťou, alebo s nedostatkom skúseností a znalostí, pokiaľ niesú pod priamym dohľadom alebo im niesú dané pokyny na používanie tohto zariadenia osobou, zodpovednou za ich bezpečnosť. Je nutné dohliadať na deti a zaistiť, aby sa s týmto zariadením nemohli hrať.

**Vysvetlenie symbolov na zariadení (Obr. 23)**

1. Výstraha!
2. Noste bezpečnostné okuliare, tvárový štít a ochranu sluchu.
3. Chráňte zariadenie pred dažďom a vlhkom.
4. Maximálna rezná dĺžka namontovaného noža na prerezávanie.
5. Úraz elektrickým prúdom môže spôsobiť smrteľné zranenia. Udržujte minimálnu vzdialenosť 10 m od napájacích káblov.
6. Pred použitím tohto zariadenia si prečítajte tieto pokyny na používanie
7. Noste pevnú nešmyklavú obuv.
8. Dávajte pozor na padajúce a vymršťované časti.
9. Dodržujte dostatočnú vzdialenosť.
10. Noste ochranné rukavice.

**2. Usporiadanie a dodané položky****2.1 Usporiadanie (Obr. 1)**

1. Batéria
2. Rukoväť
3. Spínač Zap/Vyp
4. Bezpečnostné odistenie
5. Bezpečnostné odistenie pre nastavovač uhla rukoväte
6. Matice zostavy
7. Trubka
8. Ramenný popruh s bezpečnostným uvoľnením
9. Pomocná rukoväť
10. Poistná matica teleskopической trubky 1
11. Teleskopická trubka 1
12. Poistná matica teleskopической trubky 2
13. Teleskopická trubka 2 s krytom motora
14. Bezpečnostné odistenie pre nastavovač uhla krytu motora
19. Montážna sada nožníc na živý plot
20. Kryt lišty noža frézy
21. Jednotka nabíjania

**2.2 Dodané položky**

Prosím skontrolujte, či je výrobok kompletný, ako je špecifikované v prehľade dodávky. Ak chýbajú niektoré diely, prosím kontaktujte naše servisné stredisko alebo predajné miesto, v ktorom ste uskutočnili nákup, a to najneskôr do 5 pracovných dní po zakúpení výrobku, a po doručení platnej faktúry nákupu. Viď. taktiež tabuľka záruky v oddieli Informácie o servise na konci tohoto návodu na použitie..

- Otvorte obal a opatrne vyberte vlastné zariadenie.
- Odstráňte baliace materiály a akékoľvek baliace a/alebo transportné pripevňovacie prvky (pokiaľ sú použité).
- Skontrolujte, či boli dodané všetky položky.
- Skontrolujte zariadenie a príslušenstvo na prípadné poškodenie pri transporte.
- Pokiaľ možno, prosím uchovajte obal po celú dobu záruky zariadenia.

**Nebezpečie!**

**Toto zariadenie a obalový materiál nie sú hračky. Nenechajte deti hrať sa s plastovými sáčkami, plastovými fóliami a malými dielmi. Je tu nebezpečie ich prehltnutia alebo udusenía sa!**

- Kompletná rukoväť
- Kompletná trubka s jednotkou motoru
- Ramenný popruh s bezpečnostným uvoľnením
- Montážna sada nožníc na živý plot
- Kryt lišty noža frézy
- Jednotka batérie (nieje súčasťou dodávky)
- Výrobok: číslo 34.108.00, 34.108.20)
- Nabíjacia jednotka (nieje súčasťou dodávky s číslom výrobku 34.108.00, 34.108.20)
- Originálny návod na použitie
- Bezpečnostné pokyny

**3. Správne použitie****Nožnice na živý plot**

Montážnu súpravu nožníc na živý plot je možné používať iba s dodanou hlavňou motora.

Upozornenie! Tieto nožnice na živý plot sú vhodné na zastrihovanie živých plotov, kríkov a krovia.

Upozornenie! Nepoužívajte toto zariadenie na kosenie trávy.

Zariadenie smie byť používané iba na predpísané použitie. Akékoľvek iné používanie bude považované za jeho zneužitie. Za akékoľvek škody alebo zranenia, spôsobené nesprávnym použitím, bude zodpovedný užívateľ / operátor, a nie výrobca.

Upozorujeme, že naše zariadenie nieje určené ku komerčnému ani priemyselnému použitiu. A opačne táto záruka sa stáva neplatnou, ak bolo zariadenie použité ku komerčným, obchodným alebo priemyselným použitiam, alebo pre iné podobné činnosti.

**4. Technické údaje**

Maximálna dĺžka rezania: .....400 mm  
 Rozteč zubov: .....16 mm  
 Rezania/min: .....1700

**Lithium-iontová batéria**

Napätie: ..... 18 V DC  
 Kapacita: ..... 3,0 Ah  
 Doba nabíjania: .....1,0 hod

**Jednotka nabíjania**

Vstupné napätie: ..... 200-260 V ~ 50-60 Hz  
 Menovitý výkon: ..... 72 W  
 Výstupné napätie: ..... 10-21 V DC  
 Výstupný prúd: ..... 3 A

**Nebezpečie!****Hluk a vibrácie**

Hodnoty hluku a vibrácií boli zmerané v súlade s normou ISO 22868

$L_{pA}$  hladina akustického tlaku .....81,05 dB(A)  
 $K_{pA}$  neistota ..... 3 dB  
 $L_{WA}$  zmeraná hladina akustického výkonu .....  
 ..... 98,23 dB(A)  
 $K_{WA}$  neistota ..... 3 dB  
 $L_{WA}$  zaručená hladina akustického výkonu .....  
 ..... 102 dB(A)

**Noste ochranu uší.**

Hluk môže poškodiť sluch.

Celkové hodnoty vibrácií (vektorový súčet v troch smeroch) bol stanovený podľa ISO 22867.

**Manipulácia pri zaťažení**

Hodnota vibračných emisií  $a_h = 2,5 \text{ m/s}^2$

Uvedená hodnota vibrácií bola stanovená podľa štandardizovanej skúšobnej metódy. Hodnota vibrácií sa mení podľa oblasti použitia elektrického zariadenia a vo výnimočných prípadoch môže prekročiť stanovenú hodnotu.

Uvedenú hodnotu vibrácií je možné taktiež použiť na porovnanie tohoto elektrického zariadenia s iným elektrickým náradím.

Uvedenú hodnotu vibrácií je možné použiť pre počiatočné posúdenie škodlivého vplyvu.

**Udržujte hlukové emisie a vibrácie na minimálnej úrovni**

- Používajte iba zariadenia, ktoré sú v perfektnom pracovnom stave.
- Vykonávajte pravidelne servis a čistenie zariadenia.
- Prispôbte váš pracovný štýl tomuto zariadeniu.
- Zariadenie nepreťažujte
- Kedykoľvek to je nutné, nechajte si vykonať servis zariadenia.
- Ak zariadenie nepoužívate, vypnite ho.
- Noste ochranné rukavice.

## 5. Pred spustením zariadenia

**Upozornenie!** Nepripevňujte batériu, pokiaľ nieje zariadenie plne zmontované a niesú prevedené všetky nastavenia. Pri práci s týmto zariadením noste ochranné rukavice pre vlastnú ochranu pred úrazom. Dôkladne vybalte všetky časti a skontrolujte ich kompletnosť (Obr. 1).

### 5.1 Všeobecné informácie pre zmontovanie

- Obr. 2-3: Zatlačte trubku (7) do krytu rukoväti (2a) až na lem (7a) a pevne ju priskrutkujte pomocou montážnej matice (6).
- Obr. 4: Zaháknite karabínku (A) ramenného popruhu (8) do úchytky popruhu (B).
- Obr. 4a: Pomocná rukoväť sa skladá z rukoväti (N), šesťhrannej skrutky (P) a zámku (F). Je pripojená k prípojke rukoväti (U), ako je vyobrazené. Zatlačte šesťhrannú skrutku (P) do rukoväti (N), a pevne ju zaskrutkujte k zámku (F).

### 5.2 Nastavenie pomocnej rukoväti (Obr. 5-6)

#### a) Nastavenie naklonenia pomocnej rukoväti

Otvorte (a) zámok (F). Nastavte požadované naklonenie prídavnej rukoväti (9). Zatvorte(b) zámok (F).

#### b) Posunutie pomocnej rukoväti

Otvorte (a) zámok (H) a posuňte pomocnú rukoväť (9) do požadovanej polohy. Zatvorte (b) zámok (H).

### 5.3 Použitie ramenného popruhu

**Výstraha!** Pri práci so zariadením používajte vždy ramenný popruh. Pred odopnutím ramenného popruhu vždy najskôr vypnite zariadenie (nebezpečenstvo zranenia).

- Zaháknite karabínu (Obr. 4/Položka A) do držiaka popruhu.
- Nasajte ramenný popruh (Obr. 7/Položka 8) cez rameno.
- Nastavte dĺžku ramenného popruhu tak, aby bolo prípojka v úrovni pásu tela (Obr. 7).
- Ramenný popruh je vybavený spínaciu prackou. Ak potrebujete rýchlo znížiť zariadenie, stlačte oba háčiky naraz. (Obr. 8).
- Pre zmenu polohy pásu na zariadení, stlačte spoločne obe kovové slučky (Obr. 4/Položka L / M), a nastavte pripojenie pásu na trubke.

### 5.4 Nastavenie uhlu rukoväti (Obr. 9)

Stlačte súčasne obe bezpečnostné odistenia (5), a nastavte sklon rukoväti (2) do niektorej z 4 západkových polôh.

### 5.5 Nastavenie uhlu krytu motora (Obr. 10)

Stlačte súčasne obe bezpečnostné odistenia (14), a nastavte sklon rukoväti (13a) do niektorej zo 7 západkových polôh.

### 5.6 Nastavenie teleskopickej trubky (Obr. 11)

- Uvoľnite poistné matice teleskopickej trubky (10 + 12) ich otáčaním proti smeru hodinových ručičiek.
- Vyťahnite teleskopickú trubku (11 + 13) pre dosiahnutie požadovanej pracovnej výšky.
- Zaistite poistné matice teleskopickej trubky (10 + 12) ich otáčaním po smere hodinových ručičiek.

### 5.7 Namontovanie montážnej súpravy na hlavu motora (Obr. 12 – 13)

Aby sa zamedzilo zraneniam, je nutné cez rezací nôž pretiahnuť ochranu.

- Umiestnite montážnu zostavu nožnic a hlavu motora tak, aby sa šípky na oboch častiach navzájom zarovnali.
- Zatlačte montážnu zostavu proti hlave motora. Týmto bude poistné tlačidlo (R) zatlačené smerom doprava. Otočte montážnou zostavou nožnic po smere hodinových ručičiek. Týmto sa uzamkne montážna zostava nožnic do hlavy motora a na tomto mieste zostane zaistená. Poistné tlačidlo (R) bude zatlačené smerom doľava.

### 5.8 Demontovanie montážnej súpravy z hlavy motora (Obr. 12 – 13)

Aby sa zamedzilo zraneniam, je nutné cez rezací nôž pretiahnuť ochranu.

- Potiahnite poistné tlačidlo (R) smerom doprava
- Otočte montážnou zostavou nožnic do miesta, kde budú šípky hlavy motora a montážna zostava nožnic navzájom zarovnané, čo umožní odobratie montážnej zostavy nožnic.

### 5.9 Inštalácia jednotky batérie (Obr. 14-15)

Stlačte bočné poistné tlačidlo (T) jednotky batérie, ako je vyobrazené na Obr.14, a zatlačte jednotku batérie do príslušného priestoru. Keď je jednotka batérie vložená podľa Obr. 15, uistite sa, že poistné tlačidlo zapadlo do svojho miesta! Ak chcete jednotku batérie vybrať, postupujte v opačnom poradí operácií.

### 5.10 Nabíjanie batérie (Obr. 16)

1. Vyberte jednotku batérie zo zariadenia. Toto urobte stlačením poistného tlačidla (T).
2. Skontrolujte, že napätie vašej siete je rovnaké ako napätie uvedené na typovom štítku nabíjačky batérie. Zasuňte sieťovú zástrčku nabíjačky (21) do sieťovej zásuvky. Začne blikať zelená kontrolka LED.
3. Zasuňte jednotku batérie (1) do nabíjačky batérií (21).
4. V kapitole nazvanej „Indikátor nabíjačky“ nájdete tabuľku s vysvetlením funkcií kontroliek na nabíjačke.

Jednotka batérie sa môže behom nabíjania trochu zahriať. To je normálny jav. Pokiaľ sa jednotka batérie nebude nabíjať skontrolujte:

- Či je v sieťovej zásuvke napätie
- Či má batéria dobrý kontakt s kontaktom nabíjačky.

Pokiaľ sa jednotka batérie stále nenabíja odošlite:

- nabíjaciu jednotku
- a jednotku batérie

do nášho zákaznickeho servisného strediska.

Ak chcete zaistiť aby jednotka batérie mala dlhú životnosť, mali by ste ju vždy ihneď dobiť. Jednotku batérie musíte taktiež nabiť, ak zistíte pokles výkonu akumulátorového zariadenia. Jednotku batérie nenechávajte nikdy úplne vybiť. Mohlo by dôjsť k vzniku poruchy.

## 6. Obsluha

Prosím všimnite si, že zákonné predpisy, stanovujúce ochranu proti hluku, sa môžu medzi jednotlivými lokalitami líšiť.

Upozornenie! Pri práci so zariadením používajte vždy ramenný popruh. Pred odopnutím ramenného popruhu vždy najskôr vypnite zariadenie. V opačnom prípade je tu nebezpečenstvo zranenia.

Nasadte popruh cez rameno ako bolo popísané vyššie, namontujte požadovaná montážnu zostavu a nastavte zariadenie podľa vašich potrieb.

### Prepínanie spínača ZAP/VYP

#### Zapnutie

- Držte zariadenie oboma rukami za obe rukoväte (palce pod pomocnou rukoväťou)
- Posuňte bezpečnostné odistenie (Obr. 3/ Položka 4) dopredu a nahor.
- Zapnite zariadenie pomocou spínača Zap/Vyp (Obr. 3/Položka 3). Potom môžete uvoľniť bezpečnostný zámok.

#### Vypnutie

Uvoľnite spínač ON/OFF (Obr. 3/Položka 3)

## 7. Práca s montážnou súpravou nožníc živých plotov

- Skontrolujte, či nože pracujú správne. Dvojité nože sa otáčajú v protiláhlych smeroch, čo umožňuje vysokú výkonnosť strihania a plynulé užívanie.
- Udržujte neustále pevné miesto a držte zariadenie pevne oboma rukami ďalej od svojho tela. Pred zapnutím zariadenia sa uistite, že sa zariadenie nedotýka žiadnych predmetov.

#### Pracovné zvyklosti

- Nožnice na živý plot je možné použiť pre strihanie krovia taktiež aj živých plotov.
- Pre dosiahnutie čo najlepšieho výsledku strihania držte nožnice tak, aby boli zuby nožníc pod uhlom 15° voči živému plotu (viď. Obr. 17).
- Dvojité nože sa otáčajú v protiláhlych smeroch, čím umožňujú strihanie v oboch smeroch. (viď. Obr. 18).
- Odporúčame si okolo živého plotu natiahnúť vodiace lanko alebo niečo podobné, aby ste mohli výškovo zarovnávať živý plot v rovnakej výške. Odstrihnite všetky vetvy, ktoré vyčnievajú za vodiace lanko (viď. Obr.19/20).
- Strany živého plotu zastrihávajte oblukovými pohybmi smerom zospodu nahor (viď. Obrázok 21)

## 8. Čistenie, údržba a objednávanie náhradných dielov

### Nebezpečie!

Pred prevádzaním čistenia a údržby vyberte jednotku batérie.

### 8.1 Čistenie

- Pravidelne čistite upínací mechanizmus jeho ofukovaním stlačeným vzduchom, alebo ho vyčistíte pomocou kefy. Na čistenie nepoužívajte žiadne nástroje.
- Udržujte rukoväť bez olejových nečistôt, aby ste mohli udržať pevné uchopenie.
- Čistíte zariadenie vlhkou handrou a v prípade potreby jemnou umývacou kvapalinou.
- Nikdy neponárajte zariadenie do vody alebo iných kvapalín s cieľom ho vyčistiť.
- Na odstránenie usadení z ochranného krytu použite kefu.
- Udržujte všetky bezpečnostné zariadenia, odvodušňovacie otvory a kryt motora pokiaľ možno v čistom stave a bez prachu. Utrite zariadenie čistou látkou alebo ho ofúknite stlačeným vzduchom pri nízkom tlaku.
- Doporučujeme vyčistiť zariadenie okamžite po každom jeho použití.
- Čistíte zariadenie pravidelne vlhkou látkou a jemným mydlom. Nepoužívajte čistiace prostriedky alebo rozpúšťadlá; tie môžu poškodiť plastové časti zariadenia. Zaistite, aby sa do zariadenia nedostala žiadna voda. Preniknutie vody do elektrického nástroja zvyšuje riziko úrazu elektrickým prúdom.

### 8.2 Údržba

Nože musia byť čistené a mazané v pravidelných časových intervaloch, aby bola vždy zaistená ich perfektná výkonnosť. Pomocou kefy odstraňujte usadeniny a potom naneste tenkú vrstvu oleja (Obr. 22).

### 8.3 Objednávanie náhradných dielov:

Pri objednávke náhradných dielov prosím uvádzajte nasledujúce údaje:

- Typ stroja
- Výrobné číslo zariadenia
- Identifikačné číslo zariadenia
- Číslo požadovaného náhradného dielu

Naše aktuálne ceny a ďalšie informácie nájdete na [www.isc-gmbh.info](http://www.isc-gmbh.info)

## 9. Odstránenie a recyklácia

Zariadenie je dodávané v obale, ktorý ho chráni proti poškodeniu pri doprave. Surové materiály v tomto obale je možné opäť použiť alebo recyklovať. Vlastné zariadenie a jeho príslušenstvo sú vyrobené z rôznych druhov materiálov, ako napríklad z kovov a plastov. Nikdy neodkladajte závadné zariadenie do domáceho odpadu. Zariadenie musí byť odovzdané do vhodného zberného strediska pre zaistenie jeho správneho odstránenia. Pokiaľ nevíete, kde sa takéto zberné stredisko nachádza, informujte sa u vášho predajcu alebo na miestnom obecnom zastupiteľstve.

## 10. Skladovanie

Skladujte zariadenie a jeho príslušenstvo na tmavom a suchom mieste pri teplotách nad bodom mrazu. Ideálna teplota skladovania je v rozmedzí 5 až 30°C. Skladujte toto elektrické zariadenie v jeho originálnom obale.

## 11. Sprievodca odstraňování závad

### Upozornenie!

Pred odstraňováním závad vypnite zariadenie a vyberte batériu

Nižšie uvedená tabuľka obsahuje zoznam symptomov závad a vysvetlení, jak môžete odstrániť daný problém, ak vaše zariadenie prestalo správne pracovať. Pokiaľ problém trvá i naďalej po vykonaní opatrení podľa tohoto zoznamu, prosím kontaktujte vašu najbližšiu servisnú opravovňu.

Závada	Možné príčiny	Opatrenie
Zariadenie nefunguje	<ul style="list-style-type: none"> <li>- Vybitá batéria</li> <li>- Batéria nie je správne vložená</li> </ul>	<ul style="list-style-type: none"> <li>- Nabite batériu</li> <li>- Vyberte batériu a znova ju zasuňte</li> </ul>
Zariadenie pracuje prerušovane	<ul style="list-style-type: none"> <li>- Uvoľnené prepojenie (vonkajšie)</li> <li>- Uvoľnené prepojenie (vnútorné)</li> <li>- Závada spínače ZAP/VYP</li> </ul>	<ul style="list-style-type: none"> <li>- Konzultujte so špecialistom dielne.</li> <li>- Konzultujte so špecialistom dielne.</li> <li>- Konzultujte so špecialistom dielne.</li> </ul>

## 12. Indikátor nabíjačky

Stav kontrolky		Vysvetlenie a činnosti
Červená LED	Zelená LED	
Nesvieti	Bliká	<b>Pripravené na použitie</b> Nabíjačka je pripojená do siete a je pripravená na použitie; v nabíjačke nie je žiadna jednotka batérie
Svieti	Nesvieti	<b>Nabíjanie</b> Nabíjačka nabíja jednotku batérie v režime rýchleho nabíjania.
Nesvieti	Svieti	Batéria je z 85 % nabitá a je pripravená na použitie. (Doba nabíjania pri 1,5 Ah batérie: 30 min) (Doba nabíjania pri 3,0 Ah batérie: 60 min) (Doba nabíjania pri 5,2 Ah batérie: 130 min) Jednotka následne prejde do režimu mierneho nabíjania, dokiaľ nebude batéria úplne nabitá. (Celková doba nabíjania pri 1,5 Ah batérie: približne 40 min) (Celková doba nabíjania pri 3,0 Ah batérie: približne 75 min) (Celková doba nabíjania pri 5,2 Ah batérie: približne 140 min) <b>Činnosť:</b> Vyberte jednotku batérie z nabíjačky. Odpojte nabíjačku zo siete.
Bliká	Nesvieti	<b>Prispôbené nabíjanie</b> Nabíjačka je v režime mierneho nabíjania. Z bezpečnostných dôvodov prebieha nabíjanie pomalšie a trvá dlhšie než 1 hodinu. Dôvodom môže byť: - Jednotka batérie nebola veľmi dlho používaná, alebo už prázdna batéria bola ďalej vybíjaná (nadmerné vybitie). - Teplota jednotky batérie je mimo ideálny rozsah (medzi 25 °C až 45 °C) <b>Činnosť:</b> Počkajte na dokončenie nabíjania; naďalej pokračujte v nabíjaní jednotky batérie.
Bliká	Bliká	<b>Závada</b> Nabíjanie už nie je možné. Jednotka batérie je vadná. <b>Činnosť:</b> Nikdy nedobíjajte vadnú jednotku batérie. Vyberte jednotku batérie z nabíjačky.
Svieti	Svieti	<b>Teplotná závada</b> Jednotka batérie je príliš teplá (napr. kvôli priamemu slunkku) alebo príliš chladná (pod 0 °C). <b>Činnosť:</b> Vyberte jednotku batérie a ponechajte ju jeden den pri izbovej teplote (približne 20 °C).



Iba pre krajiny EU

Nikdy neodkladajte žiadne elektrické náradie do komunálneho odpadu.

Pre splnenie požiadaviek Európskej smernice 2002/96/EC, týkajúcej sa starých elektrických a elektronických zariadení, a ich implementácie do národných zákonov, musí byť staré elektrické náradie oddelené od ostatných odpadov, a zlikvidované spôsobom priateľským pre životné prostredie, to je odovzdaním do recyklačného zberného miesta.

Recyklačná alternatíva pre požiadavku na vrátenie:

Ako alternatíva pre vrátenie tohto zariadenia výrobcovi, musí sa vlastník tohto elektrického zariadenia uistiť, že zariadenie bude správne zlikvidované, pokiaľ si ho už nepreje naďalej uchovať. Staré zariadenie musí byť odovzdané do vhodného zberného miesta odpadov, ktoré zlikviduje toto zariadenie v súlade s národnými predpismi pre recykláciu a likvidáciu odpadov. Toto neplatí pre žiadne príslušenstvo alebo pomôcky, ktoré boli dodané so starým zariadením a neobsahujú elektrické súčiastky.

Pretlač alebo reprodukcia dokumentácie a podkladov dodaných spolu s výrobkom akýmkoľvek inými prostriedkami, vcelku alebo čiastočne, je povolená iba s výslovným súhlasom spoločnosti iSC GmbH.

Podlieha technickým zmenám.



## Informácie o servise

Máme kompetentných servisných partnerov vo všetkých krajinách menovaných na záručnom certifikáte, na ktorom taktiež môžete nájsť podrobnosti o týchto kontaktoch. Títo partneri vám pomôžu so všetkými servisnými požiadavkami, ako sú opravy, objednávanie náhradných a opotrebitelných dielov, alebo nákup spotrebného tovaru.

Prosím všimnite si, že nasledujúce diely tohoto výrobku podliehajú normálnemu a prirodzenému opotrebeniu, a že tieto diely sú taktiež požadované pre použitie ako spotrebný materiál.

Kategórie	Príklad
Opotrebitelné diely*	Vodítko noža, batéria
Spotrebný materiál*	Nôž
Chýbajúce diely	

\*Nie je nutne súčasťou predmetu dodávky!

V prípade závad alebo porúch, prosím zaznamenajte daný problém na internete na [www.isc-gmbh.info](http://www.isc-gmbh.info). Prosím uveďte presný popis daného problému, a vo všetkých prípadoch odpovedzte na nasledujúce otázky:

- Pracovalo zariadenie celú dobu v poriadku, alebo bolo závadné už od začiatku?
- Povšimli ste si niečooho (symptomu alebo závady) pred touto poruchou?
- Akú funkčnú závalu má zariadenie podľa vášho názoru (hlavný symptom)?  
Popíšte túto funkčnú závalu.

## Záručný list

Vážená zákazník,

Všetky naše výrobky podliehajú prísnyim kontrolám kvality s cieľom zaistiť, že ich dostanete v perfektnom stave. Ak i napriek tomu dôjde vo vašom zariadení k nejakej závade, prosím kontaktujte naše servisné oddelenie na adrese uvedenej na záručnom liste. Môžete nás taktiež kontaktovať telefonicky na uvedenom servisnom čísle. Prosím, vezmite na vedomie nasledujúce podmienky, pri ktorých je možné uplatniť záručné nároky:

1. Tieto záručné podmienky regulujú doplnkové záručné služby. Vaše štatutárne záručné nároky nie sú touto zárukou ovplyvnené. Za našu zárukú vám neúčtujeme.
2. Naša záruka pokrýva iba závady spôsobené týmto zariadením, ktoré boli preukázateľne spôsobené materiálovými alebo výrobnými závadami, a je obmedzená iba na odstránenie takýchto závad, alebo na výmenu zariadenia, podľa nášho rozhodnutia.  
Prosím povšimnite si, že naše zariadenie nie je určené na komerčné, obchodné ani priemyslové využitie. Záručný kontrakt nebude vytvorený, ak bolo zariadenie použité na komerčné, obchodné alebo priemyslové využitie, alebo bolo vystavené podobnému namáhaniu behom záručnej doby.
3. Našou zárukou nie je pokryté nasledujúce:
  - Škody na zariadení, spôsobené nedodržaním pokynov pre montáž, alebo z dôvodu nesprávnej inštalácie, nedodržaním prevádzkových pokynov (napríklad pripojením k chybnému typu sieťového zdroja napätia alebo prúdu), alebo nedodržovaním predpisov pre údržbu alebo bezpečnostných predpisov, alebo vystavením zariadenia abnormálnym podmienkam okolitého prostredia, alebo nedostatočnou starostlivosťou a údržbou.
  - Škody na zariadení, spôsobené zlým zaobchádzaním alebo nesprávnym použitím (napríklad preťažovaním zariadenia, alebo použitím neschválených nástrojov alebo príslušenstva), vnikaním cudzích teliesok do zariadenia (ako je piesok, kamienky alebo prach, poškodením pri transporte), použitím sily alebo poškodenie spôsobené externými silami (napríklad pádom zariadenia).
  - Poškodenie zariadenia, alebo častí zariadenia, spôsobená normálnym alebo prirodzeným opotrebením, alebo normálnym používaním zariadenia.
4. Záruka platí po dobu 24 mesiacov počínajúc dátumom nákupu zariadenia. Záručné nároky musia byť uplatnené pred koncom záručnej doby, a do dvoch týždňov po zistení závady. Po uplynutí záručnej doby nebudú prijaté žiadne reklamačné nároky. Pôvodná záručná doba zostáva v platnosti i v prípade vykonaných opráv alebo vymenených dielov. V týchto prípadoch nie sú vykonané práce alebo namontované diely dôvodom na predĺženie záručnej doby, ani na poskytnutie akejkoľvek novej záruky z dôvodu vykonanej práce alebo namontovaných dielov. Toto taktiež platí v prípade vykonania servisu na mieste.
5. Prosím ohláste závadné zariadenie na nasledujúcej internetovej adrese pre zaregistrovanie vášho záručného nároku: [www.isc-gmbh.info](http://www.isc-gmbh.info). Ak bude záhada pokryta našou zárukou, vaše zariadenie buď okamžite opravíme a vrátime vám, alebo vám zašleme nové zariadenie.

Samozrejme vám taktiež radi ponúkneme spolplatnený servis opráv akýchkoľvek závad, ktoré nie sú pokryté našou zárukou, alebo taktiež jednotiek, ktoré taktiež nie sú už pokryté našou zárukou. Pre využitie tohoto servisu, prosím pošlite zariadenie na našu servisnú adresu.

Taktiež si povšimnite obmedzenie tejto záruky, týkajúcej sa ľahko opotrebitelných dielov/materiálov spotrebného charakteru, a chýbajúcich častí, ako je stanovené v záručných podmienkach v týchto prevádzkových pokynoch.



## Konformitätserklärung

- D** erklårt folgende Konformität gemäß EU-Richtlinie und Normen für Artikel
- GB** explains the following conformity according to EU directives and norms for the following product
- F** déclare la conformité suivante selon la directive CE et les normes concernant l'article
- I** dichiara la seguente conformità secondo la direttiva UE e le norme per l'articolo
- NL** verklaart de volgende overeenstemming conform EU richtlijn en normen voor het product
- E** declara la siguiente conformidad a tenor de la directiva y normas de la UE para el artículo
- P** declara a seguinte conformidade, de acordo com a directiva CE e normas para o artigo
- DK** attesterer følgende overensstemmelse i medfør af EU-direktiv samt standarder for artikel
- S** förklarar följande överensstämmelse enl. EU-direktiv och standarder för artikeln
- FIN** vakuuttaa, että tuote täyttää EU-direktiivin ja standardien vaatimukset
- EE** tõendab toote vastavust EL direktiivile ja standarditele
- CZ** vydává následující prohlášení o shodě podle směrnice EU a norem pro výrobek
- SLO** potrjuje sledečo skladnost s smernico EU in standardi za izdelek
- SK** vydáva nasledujúce prehlásenie o zhode podľa smernice EÚ a noriem pre výrobok
- H** a cikkekhez az EU-irányvonal és Normák szerint a következő konformitást jelenti ki
- PL** deklaruje zgodność wymienionego poniżej artykułu z następującymi normami na podstawie dyrektywy WE.
- BG** декларира съответното съответствие съгласно Директива на ЕС и норми за артикул
- LV** raskaidro šādu atbilstību ES direktīvai un standartiem
- LT** apibūdina šį atitikimą EU reikalavimams ir prekės normoms
- RO** declară următoarea conformitate conform directivei UE și normelor pentru articolul
- GR** δηλώνει την ακόλουθη συμμόρφωση σύμφωνα με την Οδηγία ΕΚ και τα πρότυπα για το προϊόν
- HR** potvrđuje sljedeću usklađenost prema smjernicama EU i normama za artikl
- BIH** potvrđuje sljedeću usklađenost prema smjernicama EU i normama za artikl
- RS** potvrđuje sledeću usklađenost prema smernicama EZ i normama za artikl
- RUS** следующим удостоверяется, что следующие продукты соответствуют директивам и нормам ЕС
- UKR** проголошує про зазначену нижче відповідність виробу директивам та стандартам ЄС на виріб
- MK** ja izjavuva slednata soobrznost согласно EУ-директивата и нормите за артикли
- TR** Ürünü ile ilgili AB direktifleri ve normlan gereğince aşağıda açıklanan uygunluğu belirtir
- N** erklærer følgende samsvar i henhold til EU-direktivet og standarder for artikkel
- IS** Lýsir uppfyllingu EУ-reglna og annarra staðla vöru

### Modul Motor GE-HC 18 Li T / Modul Heckenschere GE-HH 18 Li T / Ladegerät Power-X-Charger (Einhell)

- |   |   |
|---|---|
| <input type="checkbox"/> 87/404/EC_2009/105/EC  | <input checked="" type="checkbox"/> 2006/42/EC                            |
| <input type="checkbox"/> 2005/32/EC_2009/125/EC | <input checked="" type="checkbox"/> Annex IV                              |
| <input type="checkbox"/> 2006/95/EC             | Notified Body:  |
| <input type="checkbox"/> 2006/28/EC             | Notified Body No.:  |
| <input checked="" type="checkbox"/> 2004/108/EC | Reg. No.:   |
| <input type="checkbox"/> 2004/22/EC             | <input checked="" type="checkbox"/> 2000/14/EC_2005/88/EC                 |
| <input type="checkbox"/> 1999/5/EC              | <input checked="" type="checkbox"/> Annex V                               |
| <input type="checkbox"/> 97/23/EC               | <input type="checkbox"/> Annex VI   |
| <input type="checkbox"/> 90/396/EC_2009/142/EC  | Noise: measured $L_{WA} = 98,23$ dB (A); guaranteed $L_{WA} = 102$ dB (A) |
| <input type="checkbox"/> 89/686/EC_96/58/EC     | P = KW; L/O = cm  |
| <input checked="" type="checkbox"/> 2011/65/EC  | Notified Body:  |
|   | <input type="checkbox"/> 2004/26/EC                                       |
|   | Emission No.:   |

Standard references: EN 60745-1; EN ISO 10517; EN 60335-1;  
EN 60335-2-29; EN 62233; EN 55014-1; EN 55014-2; EN 61000-3-2; EN 61000-3-3

Landau/Isar, den 03.06.2014

  
Weichselgartner/General-Manager

  
Gao/Product-Management

First CE: 2014  
Art.-No.: 34.108.20 / 34.108.25 I.-No.: 11014  
Subject to change without notice

Archive-File/Record: NAPR010867  
Documents registrar: Landauer Josef  
Wiesenweg 22, D-94405 Landau/Isar