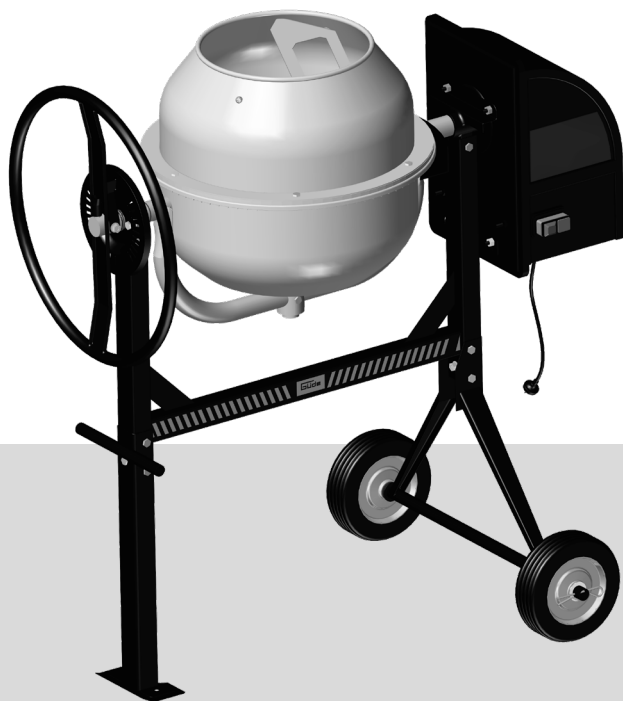


DE	Originalbetriebsanleitung	Betonmischer
EN	Translation of the original instructions	Concrete Mixer
FR	Traduction du mode d'emploi d'origine	Bétonnière
IT	Traduzione del Manuale d'Uso originale	Betoniera
NL	Vertaling van de originele gebruiksaanwijzing	Betonmolen
CZ	Překlad originálního návodu k provozu	Miešačka na betón
SK	Preklad originálneho návodu na prevádzku	Miešačka na betón
HU	Az eredeti használati utasítás fordítása	Betonkeverő



GBM 130

55451

GBM 160

55456



GÜDE GmbH & Co. KG
Birkichstrasse 6
74549 Wolpertshausen
Deutschland



**DEUTSCH**

ENGLISH

FRANÇAIS

ITALIANO

NEDERLANDS

ČESKY

SLOVENSKY

MAGYAR

Bitte lesen Sie die Betriebsanleitung vor Inbetriebnahme sorgfältig durch.

Please read the instructions carefully before starting the machine.

Veuillez lire avec soin le mode d'emploi avant la mise en service

Leggere attentamente le istruzioni per l'uso prima di mettere in funzione l'elettrodomestico.

Graag instructies zorgvuldig doorlezen vóórdát u de machine in gebruik neemt.

Před spuštěním stroje si pečlivě pročtěte návod k používání.

Pred prvým použitím prístroja si pozorne prečítajte návod na obsluhu.

Kérjük alaposan olvassa el a tájékoztatót mielőtt a gépet használja.



INBETRIEBNAHME | STARTING-UP THE MACHINE | MISE EN SERVICE | MESSA IN FUNZIONE |
INBEDRIJFSTELLING | UVEDENÍ DO PROVOZU | UVEDENIE DO PREVÁDZKY | ÜZEMBE HELYEZÉS |
UVEDBA V POGON

2

Deutsch

**TECHNISCHE DATEN | SICHERHEITSHINWEISE | BESTIMMUNGSGEMÄSSE VERWENDUNG |
VERHALTEN IM NOTFALL | LADEGERÄT | AKKU | ARBEITSHINWEISE | SYMBOLE | ENTSORGUNG
GEWÄHRLEISTUNG | SERVICE**

16

English

TECHNICAL DATA | SAFETY INSTRUCTIONS | SPECIFIED CONDITIONS OF USE | EMERGENCY PROCEDURE |
CHARGING EQUIPMENT | BATTERY | WORK INSTRUCTIONS | SYMBOLS | DISPOSAL | GUARANTEE | SERVICE

21

Français

CARACTÉRISTIQUES TECHNIQUES | INSTRUCTIONS DE SÉCURITÉ | UTILISATION CONFORME À LA DESTINATION |
CONDUITE EN CAS D'URGENCE | DISPOSITIF DE CHARGE | BATTERIA | CONSIGNES DE TRAVAIL | SYMBOLES |
LIQUIDATION | GARANTIE | SERVICE

26

Italiano

DATI TECNICI | NORME DI SICUREZZA | USO IN CONFORMITÀ ALLA DESTINAZIONE |
COMPORTAMENTO IN CASO D'EMERGENZA | L'IMPIANTO DI CARICAMENTO | BATTERIA | ISTRUZIONI DI LAVORO |
SIMBOLI | SMALTIMENTO | GARANZIA | SERVIZIO

31

Nederlands

TECHNISCHE GEGEVENS | VEILIGHEIDSADVIEZEN | VOORGESCHREVEN GEBRUIK VAN HET SYSTEEM |
HANDELSWIJZE IN NOODGEVAL | LAADAPPARAAT | BATTERIJ | WERKINSTRUCTIES | SYMBOLEN | VERWIJDERING |
GARANTIE | SERVICE

36

Cesky

TECHNICKÉ ÚDAJE | BEZPEČNOSTNÍ UPOZORNĚNÍ | POUŽITÍ V SOULADU S URČENÍM | CHOVÁNÍ V PŘÍPADĚ NOUZE |
LIKVIDACE | NABÍJEČÍ ZAŘÍZENÍ | BATERIE | PRACOVNÍ POKYNY | SYMBOLY | LIKVIDACE | ZÁRUKA | SERVIS

41

Slovensky

TECHNICKÉ ÚDAJE | BEZPEČNOSTNÉ POKYNY | POUŽITIE PODĽA PREDPISOV | SPRÁVANIE V PŘÍPADE NÚDZE |
NABÍJACIE ZARIADENIE | BATÉRIE | PRACOVNÉ POKYNY | SYMBOLY | LIKVIDÁCIA | ZÁRUKA | SERVIS

46

Magyar

MŰSZAKI ADATOK | BIZTONSÁGI TUDNIVALÓK | RENDELTETÉS SZERINTI HASZNÁLAT |
VISELKEDÉS KÉNYSZERHELYZETBEN | TÖLTŐ KÉSZÜLÉK | AKKUMULÁTOR | MUNKAUTASÍTÁSOK | SYMBOLY | KISELEJTEZÉS |
JÓTÁLLÁS | SZERVÍZ

51

EG-Konformitätserklärung

EU Declaration of Conformity | Certificat de conformité aux directives européennes |
Dichiarazione di conformità alla norme UE | EU-conformiteitverklaring | Prohlášení o shodě EU | Vyhlásenia o zhode EU | EU-Megfelelőségi nyilatkozat

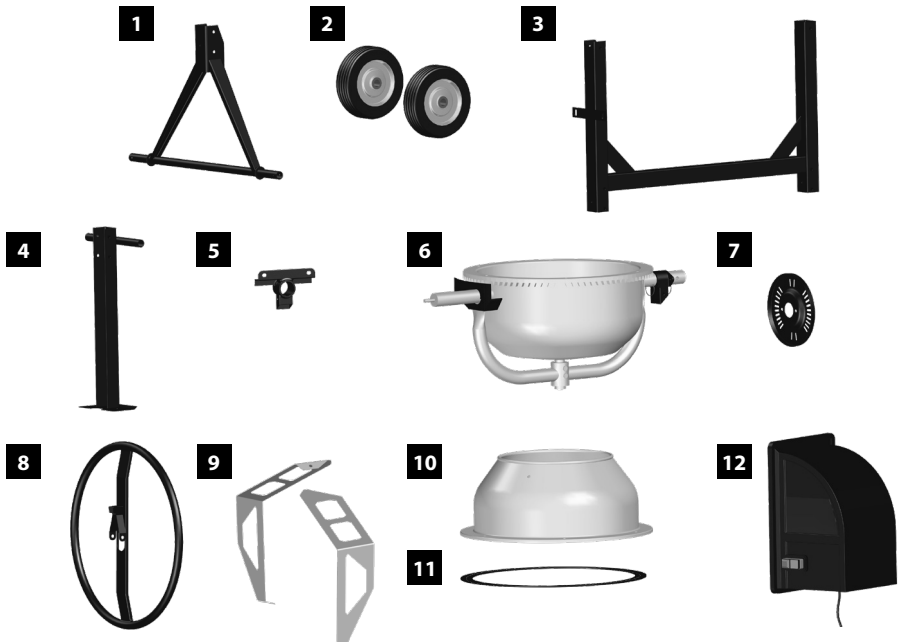
56



LIEFERUMFANG | DELIVERY RANGE | PIÈCES FOURNIES | ACCESSORI IN DOTAZIONE |
LEVERING | ROZSAH DODÁVKY | ŠTANDARDNÁ VÝBAVA | ALAPKIVITEL



55451 GBM 130



A	2 x		
B	2 x		M8 x 70
	1 x		M8 x 55
C	2 x		M8 x 70
	1 x		M8 x 55
D	2 x		M8 x 65
	1 x		Ø 42

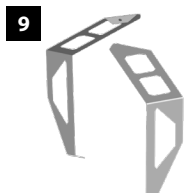
E	2 x		M8 x 16
F	6 x		M8 x 16
	2 x		M8 x 16
G	2 x		M8 x 25
H	1 x		M10 x 60
	1 x		
I	4 x		M8

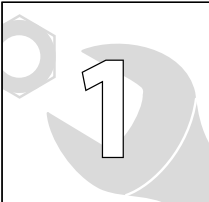


LIEFERUMFANG | DELIVERY RANGE | PIÈCES FOURNIES | ACCESSORI IN DOTAZIONE |
LEVERING | ROZSAH DODÁVKY | ŠTANDARDNÁ VÝBAVA | ALAPKIVITEL

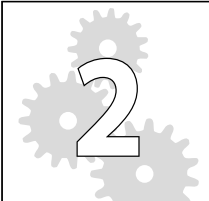


55456 GBM 160




	DE Montage EN Assembly FR Assemblage IT Montaggio NL Montage CZ Montáž SK Montáž HU Szerelés
---	--

2-8

	DE Inbetriebnahme EN Starting-up the machine FR mise en service IT Messa in funzione NL Inbedrijfstelling CZ Uvedení do provozu SK Uvedenie do prevádzky HU Üzembe helyezés
---	---

9

	DE Betrieb EN Operation FR Fonctionnement IT Esercizio NL Gebruik CZ Provoz SK Prevádzka HU Üzemeltetés
--	---

10-11

	DE Reinigung / Wartung EN Cleaning / Maintenance FR Nettoyage / Entretien IT Pulizia / Manutenzione NL Schoonmaken / Onderhoud CZ Čištění / Údržba SK Čistenie / Údržba HU Tisztítás / Karbantartás
---	---

12-14

DE **Montage**

EN Assembly

FR Montage

IT Montaggio

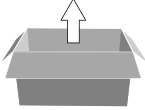
NL Montage

CZ Montáž

SK Montáž

HU Szerelés

1

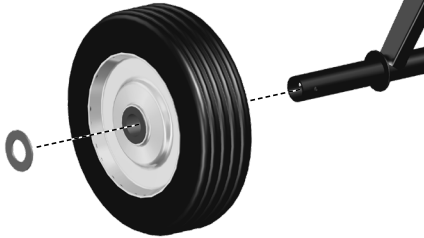


55451 GBM 130

1 + 2 + A



1

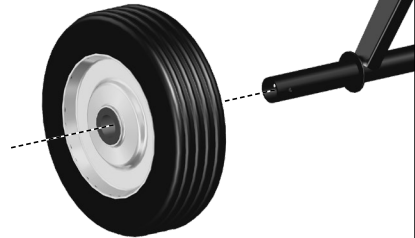


55454 GBM 160

1 + 2 + A



1

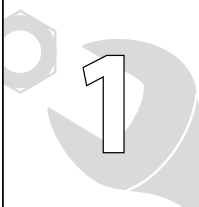


2

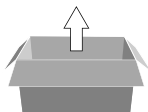


3



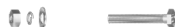


DE **Montage**
 EN Assembly
 FR Montage
 IT Montaggio
 NL Montage
 CZ Montáž
 SK Montáž
 HU Szerelés



55451 GBM 130

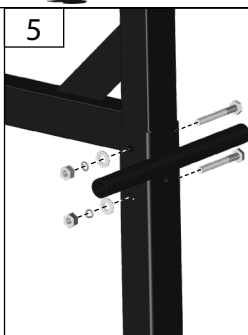
3+4+B



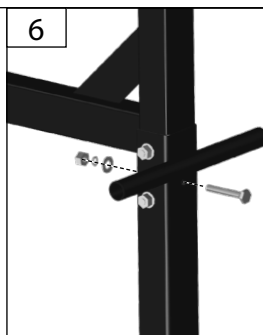
4



5



6



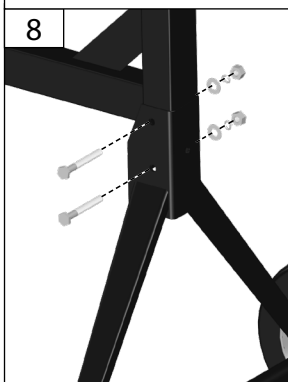
7



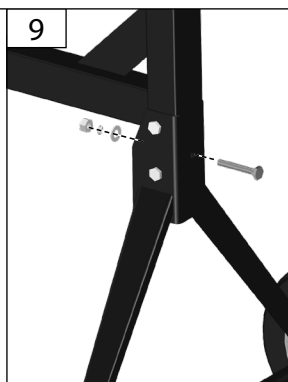
C



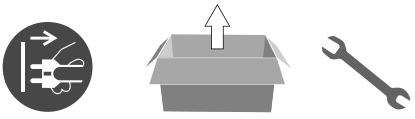

8



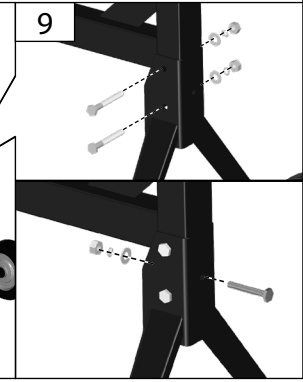
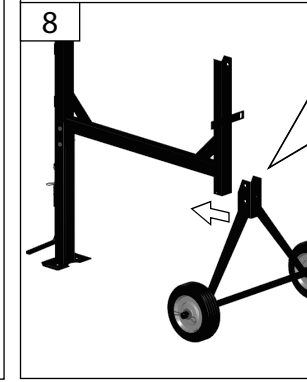
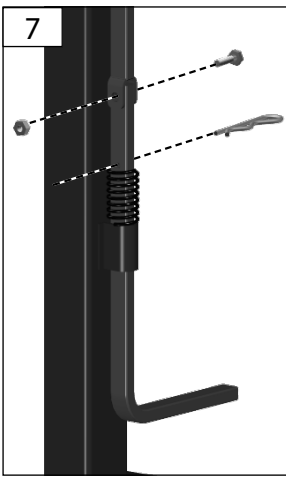
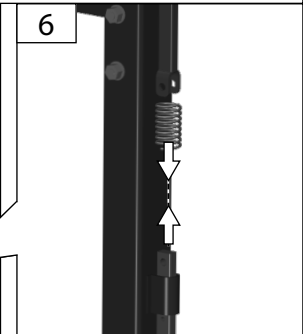
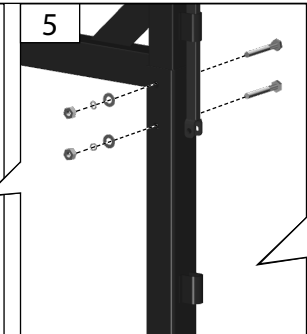
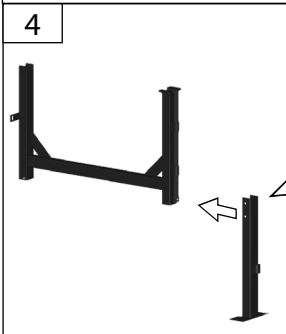
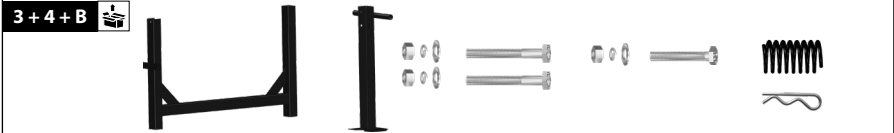
9



DE **Montage**
EN Assembly
FR Montage
IT Montaggio
NL Montage
CZ Montáž
SK Montáž
HU Szerelés

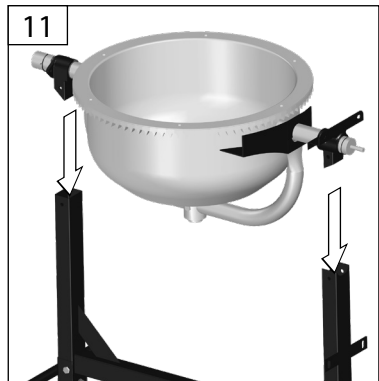
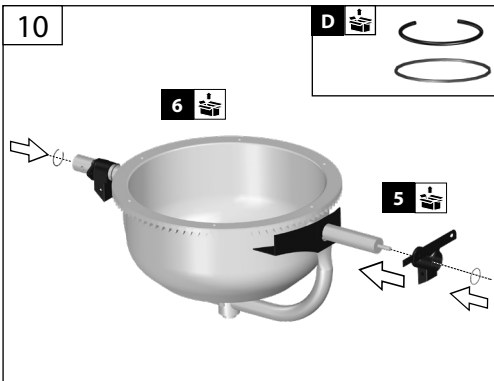
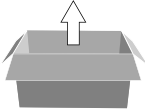


55456 GBM 160





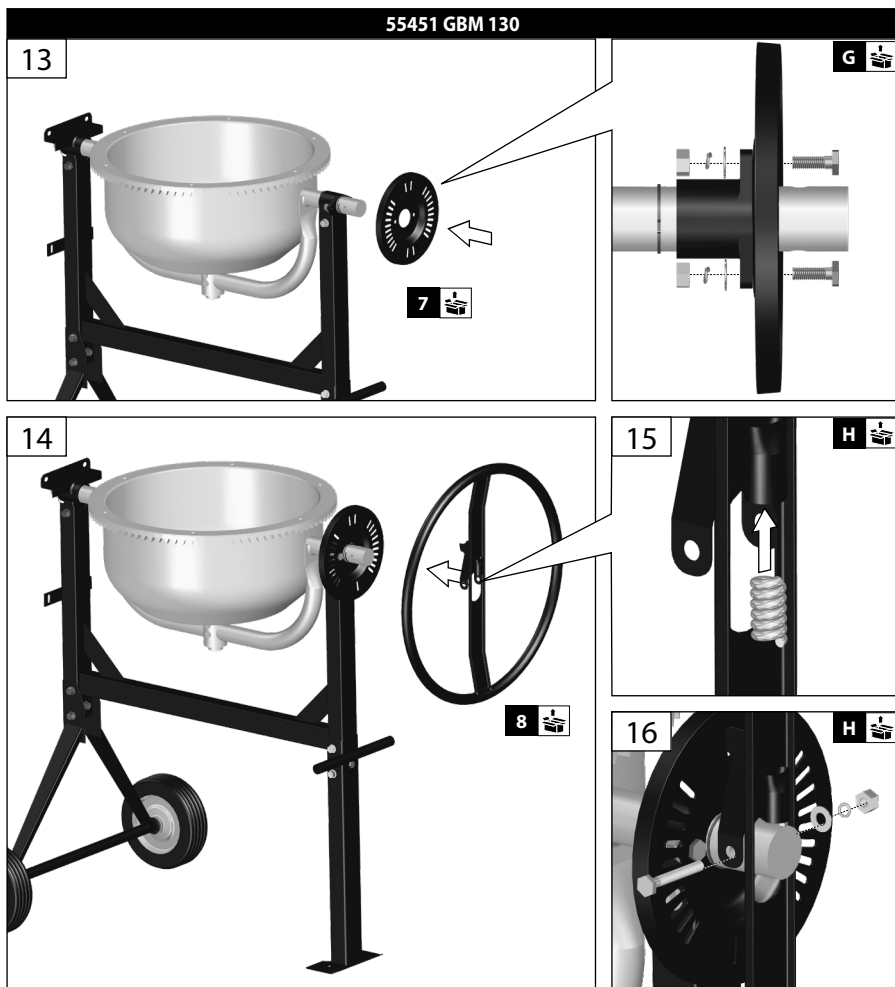
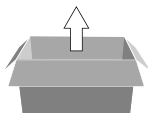
DE **Montage**
 EN Assembly
 FR Montage
 IT Montaggio
 NL Montage
 CZ Montáž
 SK Montáž
 HU Szerelés

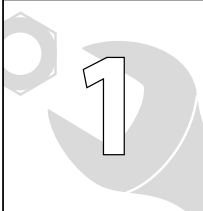


DE **Montage**
EN Assembly
FR Montage
IT Montaggio
NL Montage
CZ Montáž
SK Montáž
HU Szerelés

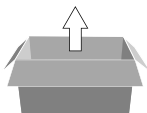


11



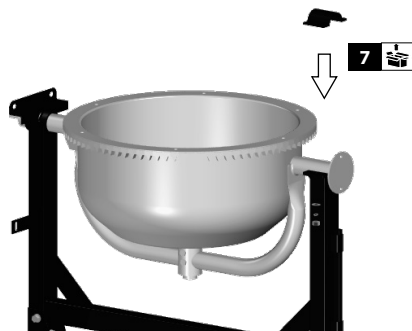


DE **Montage**
 EN Assembly
 FR Montage
 IT Montaggio
 NL Montage
 CZ Montáž
 SK Montáž
 HU Szerelés

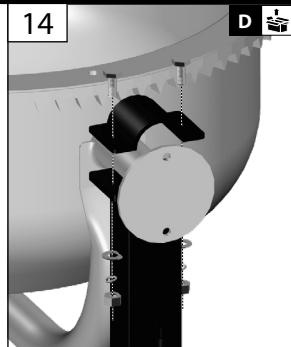


55456 GBM 160

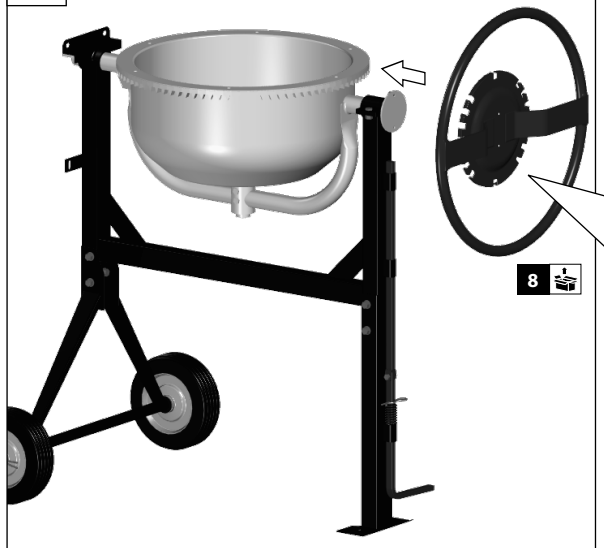
13



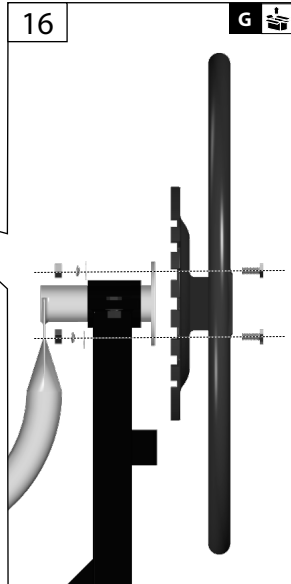
14



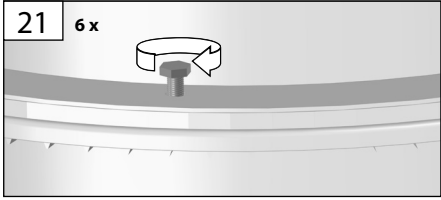
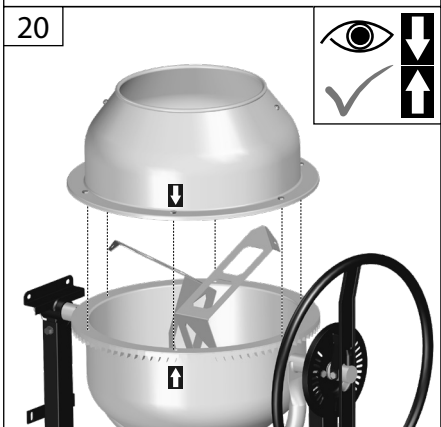
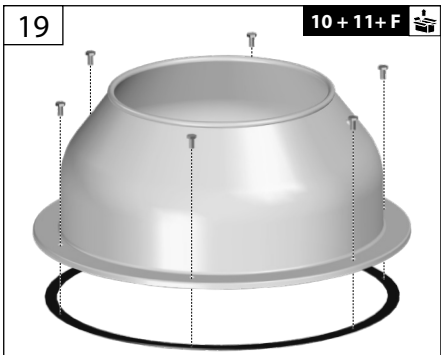
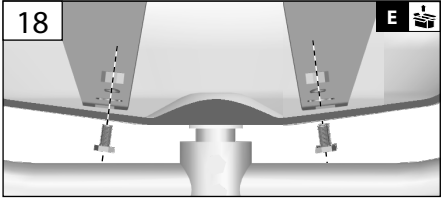
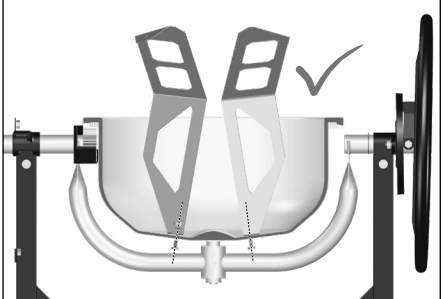
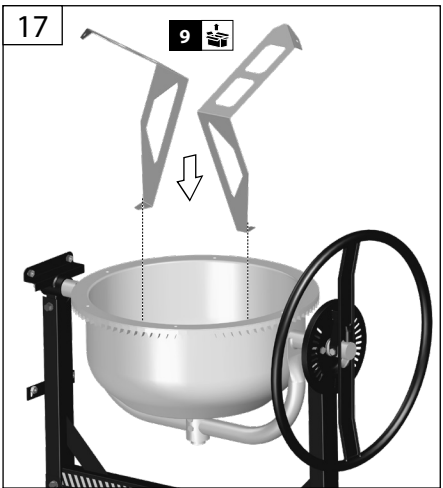
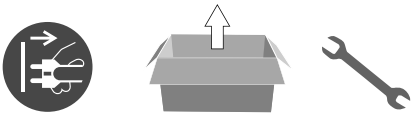
15

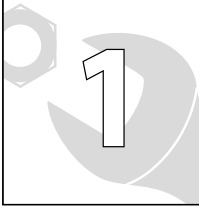


16

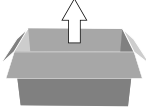


DE **Montage**
 EN Assembly
 FR Montage
 IT Montaggio
 NL Montage
 CZ Montáž
 SK Montáž
 HU Szerelés



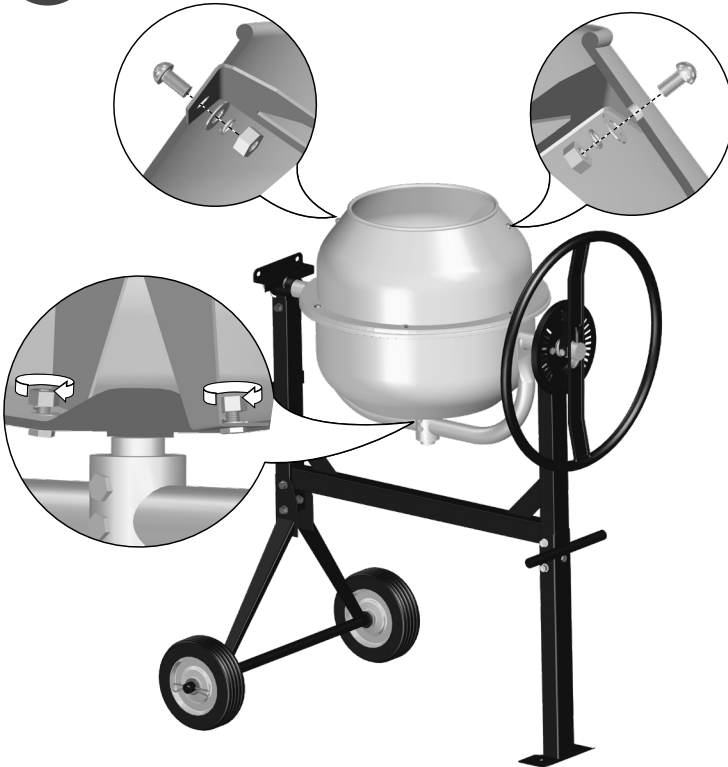
DE **Montage**
EN Assembly
FR Montage
IT Montaggio
NL Montage
CZ Montáž
SK Montáž
HU Szerelés



22



F



DE **Montage**

EN Assembly

FR Montage

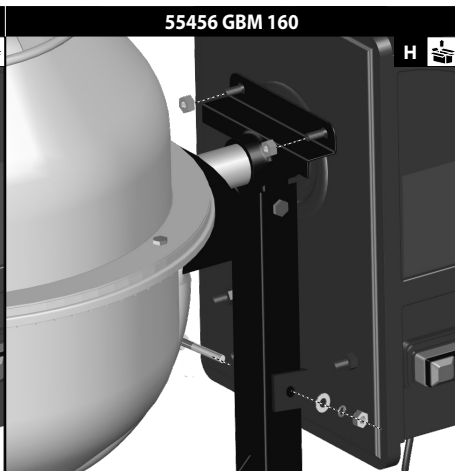
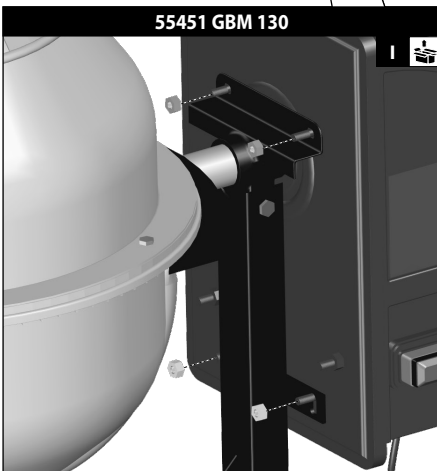
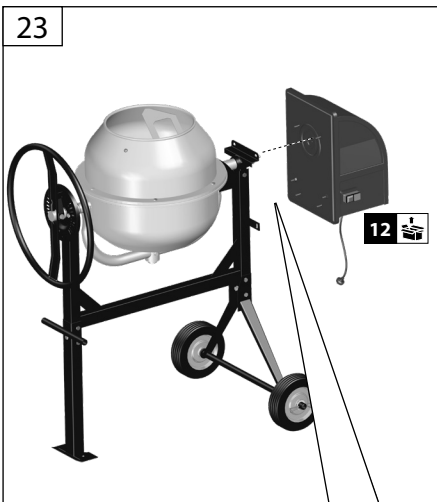
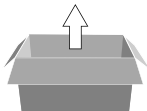
IT Montaggio

NL Montage

CZ Montáž

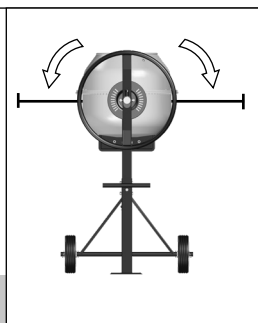
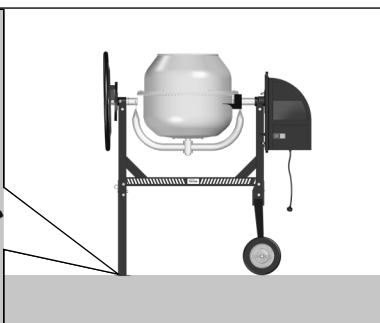
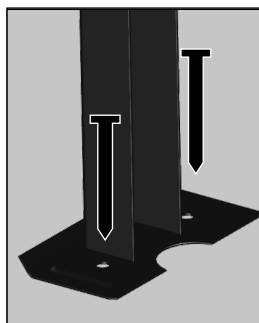
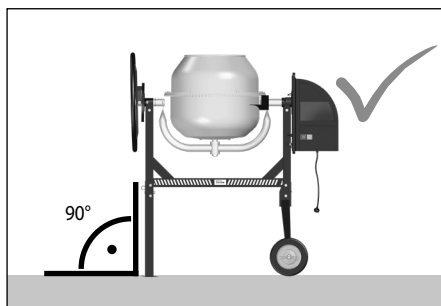
SK Montáž

HU Szerelés





DE **Inbetriebnahme**
 EN Starting-up the machine
 FR mise en service
 IT Messa in funzione
 NL Inbedrijfstelling
 CZ Uvedení do provozu
 SK Uvedenie do prevádzky
 HU Üzembe helyezés

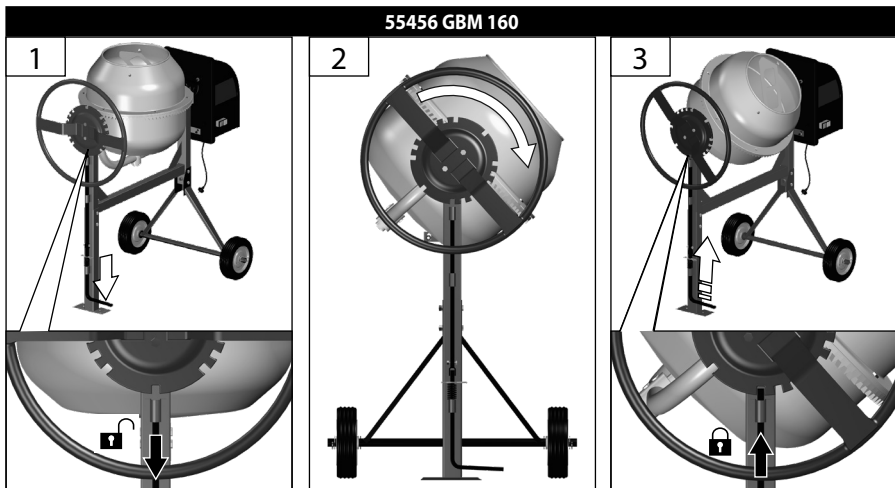
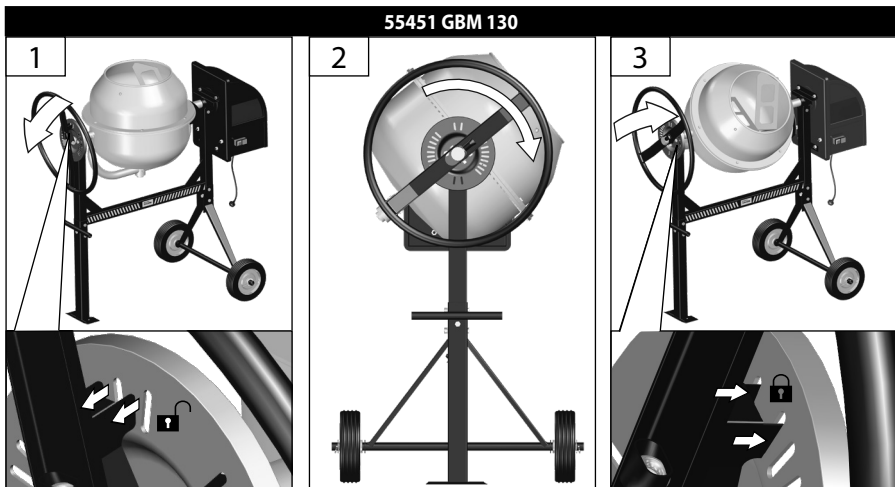


Im Lieferumfang nicht enthalten.
 Not included in standard equipment.
 Ces pièces ne font pas partie de la livraison.
 on incluso nella dotazione standard.

Wordt niet meegeleverd.
 V dodávce neobsaženo.
 Ingår ej i leveransomfånget.
 Não incluído no equipamento normal.

DE **Betrieb**
 EN Operation
 FR Fonctionnement
 IT Esercizio
 NL Gebruik
 CZ Provoz
 SK Prevádzka
 HU Üzemeltetés

START
 3
 STOP



START

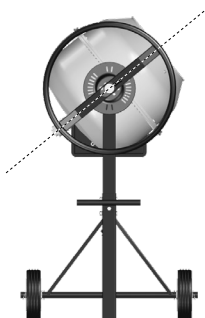
3

STOP

DE **Betrieb**
 EN Operation
 FR Fonctionnement
 IT Esercizio
 NL Gebruik
 CZ Provoz
 SK Prevádzka
 HU Üzemeltetés

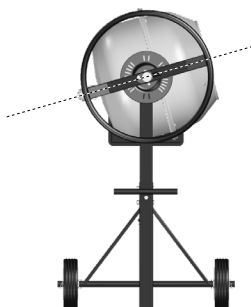


1



DE Mörtel	NL Mortel	SL Malta
EN Mortar	CZ Malta	HU Žbuka
FR Mortier	SK Malta	BG Хоросан
IT Malta	HU Malter	RO Mortar

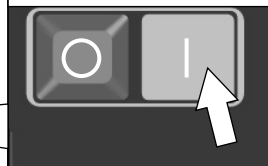
2



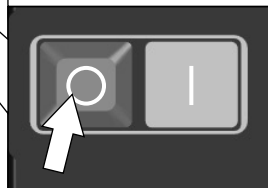
DE Beton	NL Beton	SL Beton
EN Concrete	CZ Beton	HU Beton
FR Béton	SK Betón	BG Бетон
IT Calcestruzzo	HU Beton	RO Beton



START

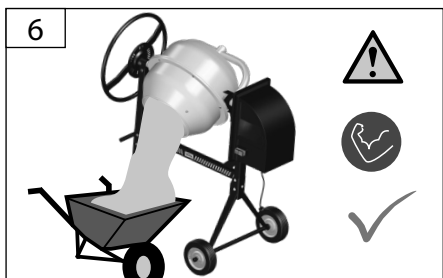
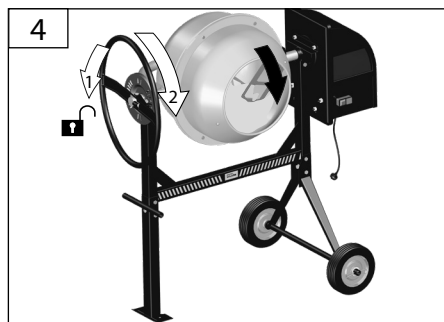
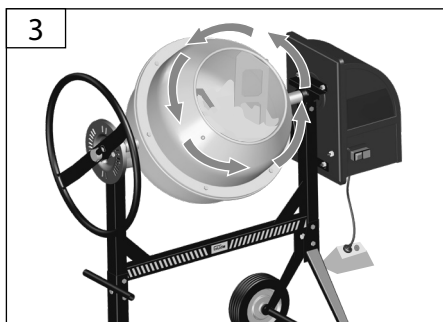
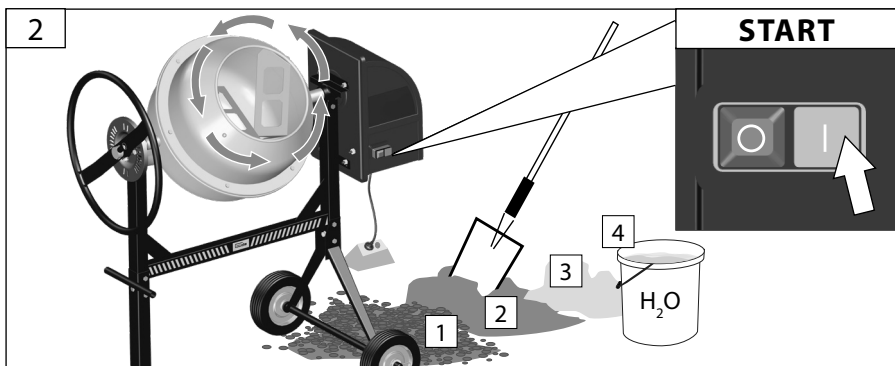


STOP



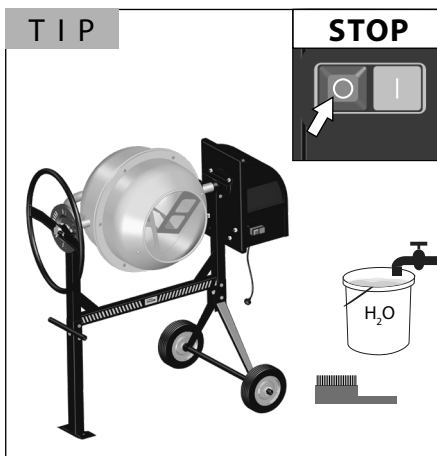
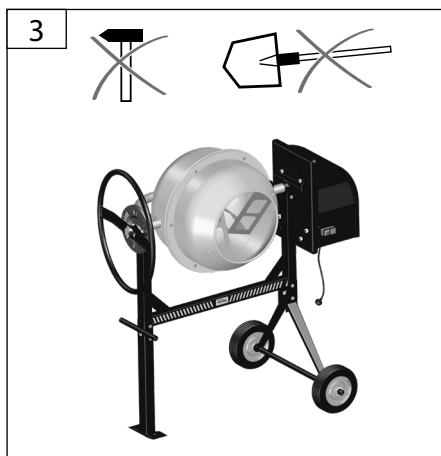
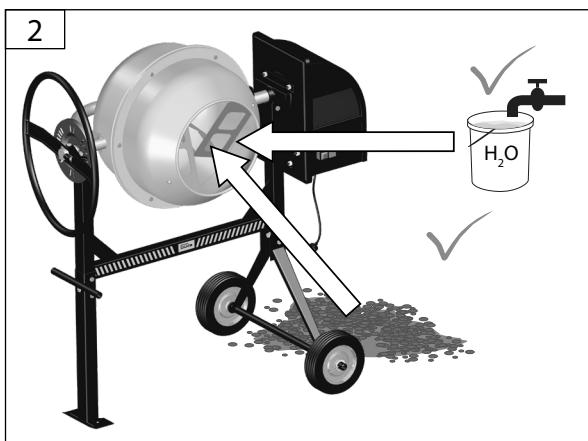
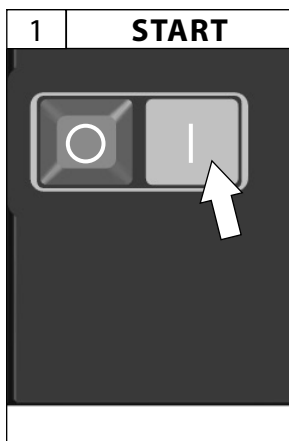
DE **Betrieb**
EN Operation
FR Fonctionnement
IT Esercizio
NL Gebruik
CZ Provoz
SK Prevádzka
HU Üzemeltetés

START
3
STOP

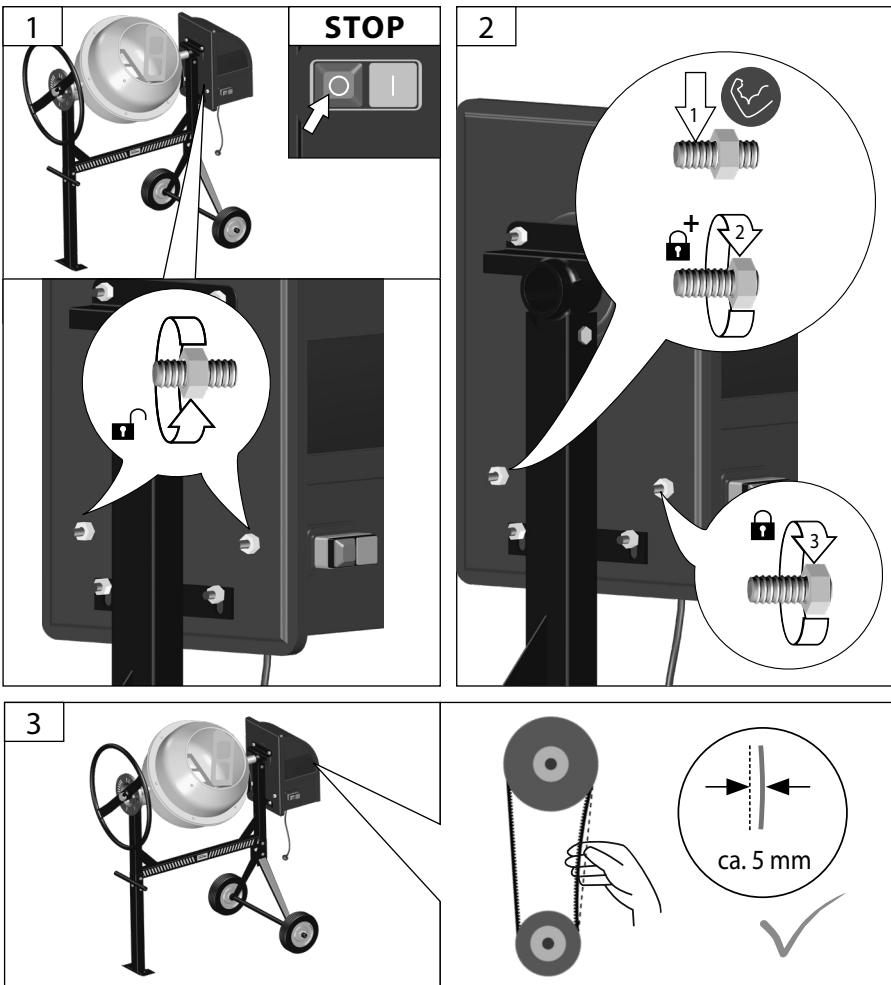
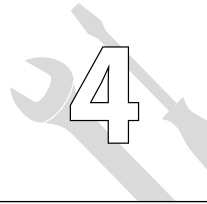




DE **Reinigung / Wartung**
 EN Cleaning / Maintenance
 FR Nettoyage / Entretien
 IT Pulizia / Manutenzione
 NL Schoonmaken / Onderhoud
 CZ Čištění / Údržba
 SK Čistenie / Údržba
 HU Tisztítás / Karbantartás



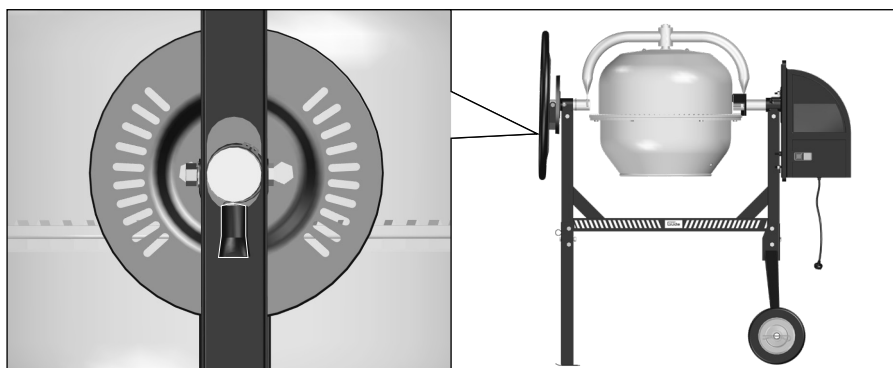
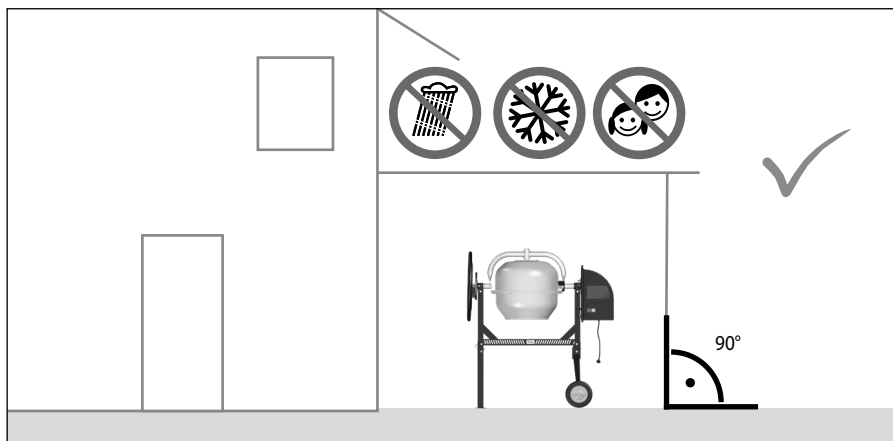
- DE **Keilriemen spannen**
 EN V-belt tensioning
 FR Tension de la courroie cunéiforme
 IT Tensione della cinghia trapezoidale
 NL V-riem spannen
 CZ Napnutí klínového řemenu
 SK Napnutie klinového remeňa
 HU Ékszij megfeszítése



4

DE Lagerung

GB Storage
FR Stockage
IT Stoccaggio
NL Bewaring
CZ Uložení
SK Uloženie
HU Tárolás



Technische Daten

Betonmischer	GBM 130	GBM 160
Artikel-Nr.	55451	55456
Netzspannung / Frequenz	230 V ~ 50 Hz	230 V ~ 50 Hz
Nennleistung	550 W	800 W
Schutzklasse	II	II
Schutzart	IP44	IP44
max. Trommelvolumen	130 l	160 l
Drehzahl der Mischtrommel	26,6 min ⁻¹	29,5 min ⁻¹
Trommelarretierung	18-fach	18-fach
Ø-Handrad	540 mm	540 mm
Gesamtabmessungen LxBxH in mm	1,200 x 660 x 1,300 mm	1,280 x 780 x 1,380 mm
Gewicht	49 kg	64 kg

Geräuschangaben

Schalldruckpegel L_{pA} Distanz 1 m, Höhe über dem Boden 1,55 m	73,5 db(A)	73,5 db(A)
Gemessener Schalleistungspegel L_{WA}	93 db(A)	93 db(A)
Garantierter Schalleistungspegel L_{WA}	95 db(A)	95 db(A)

max. Trommelvolumen, Sand / Granulat 0-3 mm, Luftfeuchtigkeit 4-10% max.

Gemessen nach EN ISO 3744; Unsicherheit K = 3 dB (A), Gehörschutz tragen!



Benutzen Sie das Gerät erst nachdem Sie die Betriebsanleitung aufmerksam gelesen und verstanden haben.

Machen Sie sich mit den Bedienungselementen und dem richtigen Gebrauch des Gerätes vertraut. Beachten Sie alle in der Anleitung aufgeführten Sicherheitshinweise. Verhalten Sie sich verantwortungsvoll gegenüber anderen Personen.

Der Bediener ist verantwortlich für Unfälle oder Gefahren gegenüber Dritten.

Das Gerät darf nur von Personen betrieben werden, die das 16. Lebensjahr vollendet haben.

Eine Ausnahme stellt die Benutzung als Jugendlicher dar, wenn die Benutzung im Zuge einer Berufsausbildung zur Erreichung der Fertigkeit unter Aufsicht eines Ausbilders erfolgt.

Falls über den Anschluss und die Bedienung des Gerätes Zweifel entstehen sollten, wenden Sie sich an den Kundendienst.

Bestimmungsgemäße Verwendung

Der Betonmischer ist für den Gebrauch in Haus und Garten bestimmt. Der Betonmischer ist ausschließlich für die Herstellung von Beton und Mörtel bestimmt.

Dieses Gerät darf nur wie angegeben bestimmungsgemäß verwendet werden. Bei Nichtbeachtung der Bestimmungen, aus den allgemein gültigen Vorschriften sowie den Bestimmungen aus dieser Anleitung, kann der Hersteller für Schäden nicht verantwortlich gemacht werden.

Betriebszeiten

Gemäß der Maschinenlärmverordnung vom September 2002 dürfen Betonmischer in reinen, allgemeinen und besonderen Wohngebieten, Kleinsiedlungsgebieten, Sondergebieten, die der Erholung dienen, Kur- und Klinikgebieten und Gebieten für die Fremdenbeherbergung sowie auf dem Gelände von Krankenhäusern und Pflegeanstalten an Sonn- und Feiertagen sowie an Werktagen von 20.00 bis 7.00 Uhr nicht in Betrieb genommen werden.

Bitte beachten Sie auch die regionalen Vorschriften zum Lärmschutz.

Restrisiken

Auch bei bestimmungsgemäßem Gebrauch können trotz Einhaltung aller einschlägigen Sicherheitsbestimmungen aufgrund der durch den Verwendungszweck bestimmten Konstruktion noch Restrisiken bestehen.

Restrisiken können minimiert werden, wenn die Sicherheitshinweise und die bestimmungsgemäße Verwendung, sowie die Bedienungsanweisung insgesamt beachtet werden.

Rücksichtnahme und Vorsicht verringern das Risiko von Personenverletzungen und Beschädigungen.

⚠ Verletzungsgefahr!

Verletzungsgefahr der Finger und Hände, wenn Sie mit der Hand in die laufende Mischtrommel greifen. Ein Schutz gegen die Gefahr des Erfassens oder Aufwickelns durch die umlaufenden Rührgitter ist nicht praktikabel (siehe prEN 12151).

⚠ GEFAHR! Stromschlag! Es besteht Verletzungsgefahr durch elektrischen Strom!

Gefährdung durch Strom, bei Verwendung nicht ordnungsgemäßer Anschlussleitungen.

Berührung spannungsführender Teile bei geöffneten elektrischen Bauteilen. Desweiteren können trotz aller getroffenen Vorkehrungen nicht offensichtliche Restrisiken bestehen.

Sicherheitshinweise

Beachten Sie die nachfolgenden Hinweise, um sich selbst und andere vor möglichen Gefahren und Verletzungen zu schützen.

Schutzausrüstung verwenden. Beim Arbeiten mit der Maschine stets Schutzbrille tragen. Schutzkleidung wie Staubschutzmaske, Schutzhandschuhe, festes und rutschsicheres Schuhwerk und Gehörschutz werden empfohlen.

Zement oder Zusätze nicht berühren, einatmen (Staubeinwirkung) oder einnehmen. Beim Füllen und Entleeren der Mischtrommel persönliche Schutzkleidung (Handschuhe, Schutzbrille, Staubschutzmaske) tragen.

Im Arbeitsbereich die örtlichen Unfallverhütungsvorschriften und Sicherheitsbestimmungen beachten.

Es ist für ausreichende Lichtverhältnisse zu sorgen.

Der Betonmischer darf erst nach vollständiger Montage aller Teile benutzt werden.

Den Betonmischer nur auf festem, ebenem (kippsicherem) Untergrund aufstellen und betreiben. Standplatz von Stolpergefahren freihalten.

Der Bedienende ist im Arbeitsbereich gegenüber Dritten verantwortlich.

Den Mischer nicht unbeaufsichtigt betreiben.

Kinder vom Betonmischer fernhalten.

Mischer nur für die unter „Bestimmungsgemäßer Gebrauch“ aufgeführten Arbeiten einsetzen.

Maschine oder Teile an der Maschine nicht verändern.

Inbetriebnahme des Mixers nur mit vollständigen und unbeschädigten Schutzvorrichtungen.

Überprüfen Sie, ob die beweglichen Teile einwandfrei funktionieren und nicht klemmen oder ob Teile beschädigt sind. Sämtliche Teile müssen richtig montiert sein und alle Bedingungen erfüllen, um einen einwandfreien Betrieb des Gerätes sicherzustellen. Beschädigte Schutzvorrichtungen und Teile müssen sachgemäß durch eine anerkannte Fachwerkstatt repariert oder ausgetauscht werden, soweit nichts

anderes in der Betriebsanleitung angegeben ist.

Defekte bzw. beschädigte Teile an der Maschine unverzüglich austauschen. Beschädigte oder unleserliche Sicherheitsaufkleber sind zu ersetzen.

Nur Originalersatzteile verwenden. Durch den Gebrauch anderer Ersatzteile können Unfälle für den Benutzer entstehen. Für hieraus resultierende Schäden haftet der Hersteller nicht.

Elektrische Sicherheit**Bei Nichtbeachtung besteht Lebensgefahr!****⚠ Der Betrieb ist nur mit Fehlerstrom-Schutzschalter (RCD max. Fehlerstrom 30mA) zulässig.**

WARNUNG! Vor Öffnen des Gehäuses vom Netz trennen. Der Betrieb ist nur bei vollständig geschlossenem Gehäuse zulässig.

Schutzisolierter Betonmischer, (Schutzklasse II)

Inbetriebnahme nur mit vollständiger und fest verschlossener Verkleidung.

Anschlussleitungen vor Gebrauch auf defekte Stellen oder Alterung untersuchen. Niemals defekte Anschlussleitungen verwenden.

Anschlussleitungen nicht für Zwecke verwenden, für die es nicht bestimmt ist. Schützen Sie das Kabel vor Hitze, Öl und scharfen Kanten. Anschlussleitung nicht zum Herausziehen des Steckers aus der Steckdose verwenden.

Lange und dünne Anschlussleitungen erzeugen einen Spannungsabfall. Der Motor erreicht nicht mehr seine maximale Leistung, die Funktion des Gerätes wird reduziert. Bei Verwendung einer Kabeltrommel das Kabel vollständig abwickeln.

Beim Verlegen der Anschlussleitung darauf achten, dass sie nicht gequetscht, geknickt und die Steckverbindung nicht nass wird.

Nur Anschlussleitungen mit einer spritzwassergeschützten Gummistekvorrichtung für erschwerte Bedingungen benutzen.

Keine provisorischen Elektroanschlüsse einsetzen. Schutzeinrichtungen niemals überbrücken oder außer Betrieb setzen.

Ausführung der Anschlussleitungen nach IEC 60245-4 1980 (DIN 57 282) mit der Kennzeichnung H 07 RN-F oder gleichwertige Bauarten. Aderquerschnitt mindestens $3 \times 1,5 \text{ mm}^2$ bis max. 25 m Länge. Über 25 m Länge Aderquerschnitt mindestens $2,5 \text{ mm}^2$.

Der Elektroanschluss bzw. Reparaturen am Elektroanschluss hat durch einen konzessionierten Elektrofachmann zu erfolgen, wobei die örtlichen Vorschriften insbesondere hinsichtlich der Schutzmaßnahmen zu beachten sind.

Reparaturen an elektrischen Teilen der Maschine haben durch den Hersteller bzw. von ihm benannte Firmen zu erfolgen.


WARNUNG! Schutzklasse II bleibt nur erhalten, wenn bei Reparatur Originalisolerstoffe/-teile verwendet und Isolationsabstände nicht verändert werden.

Betrieb

Nicht in die laufende Mischtrommel greifen (rotierendes Mischwerkzeug). Ausreichenden Sicherheitsabstand zum Mischer einhalten. Jeglichen Kontakt zu drehenden oder bewegten Maschinenteilen verhindern.

Nur bei laufendem Motor die Mischtrommel füllen und entleeren.

Drehrichtung der Mischtrommel beachten. Drehzahl des Motors nicht ändern, denn diese regelt die sichere maximale Arbeitsgeschwindigkeit und schützt den Motor und alle sich drehenden Teile vor Schaden durch übermäßige Geschwindigkeit. Standfestigkeit des Mixers prüfen.

 Die volle Mischtrommel ist schwer, **ACHTUNG** beim Entleeren.

Unbedingt Netzstecker ziehen vor:

- Versetzen und Transport
- Reinigungs-, Wartungs- und Instandsetzungsarbeiten
- Beseitigung von Störungen
- Überprüfungen der Anschlussleitungen, ob diese verschlungen oder beschädigt sind
- Verlassen (auch bei kurzzeitigen Unterbrechungen)

Lagerung

Bewahren Sie unbenutzte Geräte an einem trockenen, verschlossenen

Transport

Betonmischer, die vom Hersteller nicht für Anhängerbetrieb vorgesehen sind, nur im Handzug fahren.

Arbeitshinweise

Mischgut herstellen:

1. Wasser und einige Schaufeln Zuschlagstoffe (Sand, Kies, ...) einfüllen.
 2. Einige Schaufeln Bindemittel (Zement, Kalk, ...) zugeben.
 3. Punkt 1 und 2 solange wiederholen bis das erforderliche Mischverhältnis erreicht ist.
 4. Mischgut gut durchmischen lassen.
- Für die Zusammensetzung und Güte des Mischgutes holen Sie sich den Rat eines Fachmannes ein.

Symbole

	Achtung! Zur Verringerung eines Verletzungsrisikos Betriebsanleitung lesen.
	Beim Arbeiten mit der Maschine stets Schutzbrille tragen.
	Schutzhandschuhe tragen!
	Sicherheitsschuhe mit Stahlkappen tragen!
	Gehörschutz tragen!
	Achtung!
	Vor Wartungs- und Reparaturarbeiten Netzstecker ziehen!
	Achtung! Gerät nur über einen Fehlerstromschutzschalter anschließen
	Abstand von Personen Achten Sie darauf, dass sich keine Personen im Gefahrenbereich aufhalten.
	Warnung vor gefährlicher elektrischer Spannung
	WARNUNG! Vor Öffnen des Gehäuses vom Netz trennen. Der Betrieb ist nur bei vollständig geschlossenem Gehäuse zulässig.
	(rotierendes Mischwerkzeug). Ausreichenden Sicherheitsabstand zum Mischer einhalten. Jeglichen Kontakt zu drehenden oder bewegten Maschinenteilen verhindern.
	Nicht in die rotierende Mischtrommel greifen!
	Vor Nässe schützen. Die Maschine nicht dem Regen aussetzen.



Unbedingt Netzstecker ziehen vor Versetzen und Transport



Achtung!

Den Betonmischer nur auf festem, ebenem Untergrund aufstellen und betreiben.



Schallleistungspegel L_{WA}

Schutzklasse II

WARNUNG!



Ausrüstung der Schutzklasse II. Zur Gewährleistung eines angemessenen Schutzes sind Original-Isoliermaterial zur Reparatur zu nutzen und Isolierabstände einzuhalten.



CE Konformitätszeichen



Schadhafte und/oder zu entsorgende elektrische oder elektronische Geräte müssen an den dafür vorgesehenen Recycling-Stellen abgegeben werden.

Verhalten im Notfall

Leiten Sie die der Verletzung entsprechend notwendigen Erste Hilfe Maßnahmen ein und fordern Sie schnellst möglich qualifizierte ärztliche Hilfe an. Bewahren Sie den Verletzten vor weiteren Schädigungen und stellen Sie diesen ruhig. Wenn Sie Hilfe anfordern, machen Sie folgende Angaben: 1. Ort des Unfalls, 2. Art des Unfalls, 3. Zahl der Verletzten, 4. Art der Verletzungen

Wartung



Vor Durchführung jeglicher Arbeiten am Gerät immer den Stecker aus der Steckdose ziehen.

Führen Sie vor Benutzung stets eine Sichtprüfung durch, um festzustellen, ob das Gerät, insbesondere Netzkabel und Stecker, beschädigt ist.

Das Gerät darf nicht benutzt werden falls es beschädigt ist oder die Sicherheitseinrichtungen defekt sind. Falls das Gerät defekt ist, hat die Reparatur ausschließlich durch den Kundendienst zu erfolgen.

Reparaturen und Arbeiten, die nicht in dieser Anleitung beschrieben wurden, nur von qualifiziertem Fachpersonal durchführen lassen.

Nur Originalzubehör und Originalersatzteile verwenden.

Die Maschine und deren Komponenten nicht mit Lösemittel, entzündlichen oder giftigen Flüssigkeiten reinigen.

Ölen Sie alle beweglichen Metallteile regelmäßig, (z.B. Räder und Schwenkvorrichtung).

⚠ Den Zahnkranz niemals schmieren!

Kontrollieren Sie regelmäßig den Anpressdruck des Handrad. Spannen Sie gegebenenfalls die Druckfeder nach.

Achtung! Wenn die Anschlussleitung dieses Gerätes beschädigt wird, muss sie durch den Hersteller oder seinen Kundendienst oder eine ähnlich qualifizierte Person ersetzt werden, um Gefährdungen zu vermeiden.

Nur ein regelmäßig gewartetes und gut gepflegtes Gerät kann ein zufriedenstellendes Hilfsmittel sein. Wartungs- und Pflegemängel können zu unvorhersehbaren Unfällen und Verletzungen führen.

Bei Bedarf finden Sie die Ersatzteilliste im Internet unter www.guede.com.

Gewährleistung

Die Gewährleistungszeit beträgt 12 Monate bei gewerblicher Nutzung, 24 Monate für Verbraucher und beginnt mit dem Zeitpunkt des Kaufs des Gerätes.

Die Gewährleistung erstreckt sich ausschließlich auf Mängel, die auf Material- oder Herstellungsfehler zurückzuführen sind. Bei Geltendmachung eines Mangels im Sinne der Gewährleistung ist der original Kaufbeleg mit Verkaufsdatum beizufügen.

Von der Gewährleistung ausgeschlossen sind unsachgemäße Anwendungen, wie z. B. Überlastung des Gerätes, Gewaltanwendung, Beschädigungen durch Fremdeinwirkung oder durch Fremdkörper. Nichtbeachtung der Gebrauchs- und Aufbauanleitung und normaler Verschleiß sind ebenfalls von der Gewährleistung ausgeschlossen.

Service

Sie haben technische Fragen? Eine Reklamation? Benötigen Ersatzteile oder eine Betriebsanleitung? Auf der Homepage der Firma Güde GmbH & Co. KG (www.guede.com) im Bereich Service helfen wir Ihnen schnell und unbürokratisch weiter. Bitte helfen Sie uns Ihnen zu helfen. Um Ihr Gerät im Reklamationsfall identifizieren zu können benötigen wir die Seriennummer sowie Artikelnummer und Baujahr. Alle diese Daten finden Sie auf dem Typenschild.

Tel.: +49 (0) 79 04 / 700-360

Fax: +49 (0) 79 04 / 700-51999

E-Mail: support@ts.guede.com

Fehlerbehebung

Störung	Ursache	Behebung
Motor läuft nicht an	Netzspannung fehlt	Spannung überprüfen. Die auf dem Typenschild angegebenen technischen Daten müssen mit der Spannung des Stromnetzes übereinstimmen.
	Kabel defekt	Überprüfen lassen bzw. erneuern lassen (Elektrofachmann)
Motor brummt, läuft aber nicht an	Zahnkranz blockiert	Maschine abschalten, Netzstecker ziehen und die Zahnkranzsegmente reinigen bzw. austauschen
	Kondensator defekt	Maschine zur Reparatur an Kundendienst
Gerät läuft an, blockiert jedoch bei geringer Belastung und schaltet evt. automatisch ab	Verlängerungskabel zu lang oder zu kleiner Querschnitt	Verlängerungskabel mind. 1,5 mm ² bei max. 25 m Länge
	Steckdose zu weit vom Hauptanschluss und zu kleiner Querschnitt der Anschlussleitung	Bei längerem Kabel Querschnitt mind. 2,5 mm ²
Anpressdruck des Handrad zu locker	Druckfeder zu locker gespannt	Schraube an der Druckfeder nachziehen
Trommel dreht sich nicht nach dem Einschalten	Keilriemen defekt oder die Spannung stimmt nicht	Keilriemen wechseln

Technical Data

Concrete Mixer	GBM 130	GBM 160
Art. No	55451	55456
Mains voltage / Mains frequency	230 V ~ 50 Hz	230 V ~ 50 Hz
Rated power	550 W	800 W
Protection class	II	II
Degree of protection	IP44	IP44
max. Drum capacity	130 l	160 l
Mixer drum speed	26,6 min ⁻¹	29,5 min ⁻¹
Drum arrest	18-fach	18-fach
Ø-Handwheel	540 mm	540 mm
Overall dimensions LxWxH in mm: App. 270x295x200	1,200 x 660 x 1,300 mm	1,280 x 780 x 1,380 mm
Weight	49 kg	64 kg
Noise details		
Sound pressure level L _{pA} Distance 1 m, Height above the earth 1,55 m	73,5 db(A)	73,5 db(A)
Measured sound power level L _{WA}	93 dB(A)	93 dB(A)
Guaranteed sound power level L _{WA}	95 dB(A)	95 dB(A)
max. Drum capacity, sand / granulate 0-3 mm, Humidity 4-10% max. Measured according to EN ISO 3744; Uncertainty K = 3 dB (A), Wear ear protectors!		



Read and understand the operating instructions before using the appliance. Familiarise with the control elements and how to use the appliance properly. Abide by all the safety measures stated in the service manual. Act responsibly toward third parties.

The operator is responsible for accidents or risks to third parties.

Conduct a first-aid procedure adequate to the injury and summon qualified medical attendance as quickly as possible. Protect the injured person from further harm and calm them down. For the sake of eventual accident, in accordance with DIN 13164, a workplace has to be fitted with a first-aid kit. It is essential to replace any used material in the first-aid kit immediately after it has been used.

In case of any doubts about connection and operation refer please to our customer center

Specified Conditions Of Use

The concrete mixer has been designed to be used both in house and in the garden exclusively for concrete and mortar production.

Do not use this product in any other way as stated for normal use. Not observing general regulations in force and instructions from this manual does not make the manufacturer liable for damages.

Operating times

According to ordinance on protection against noise by machines from September 2002, concrete mixers must not be put into operation on Sundays and holidays and on working days between 8.00 PM and 7.00 AM in territories specified by the master plan as a clean living environment, in general and special residential areas, small settlements, in special purpose territories used for holiday purposes, in territories with spas and clinics, hotels / accommodation units and in territories with hospitals and nursing homes. Regional noise protection regulations must also be complied with.

Residual risks

There can still be some residual risks given by the machine design despite using the machine in accordance with all the respective safety regulations.

Residual risks may be minimised by following the safety instructions and use as designated provisions and the Operating Instructions.

Caution reduces the risk of personal injury and material damage.

⚠ Danger of injury !

Risk of injury of fingers and hands when touching the running mixer drum by hand. Protection against dangerous getting caught or wound by the rotary spreader cannot be provided (see prEN 12151).

⚠ WARNING! Electric shock! There is a risk of an injury caused by electric shock!

Risk by current when using inappropriate connecting cables.

Touching supply conductors of exposed electrical components. There can still be some hidden risks despite all the preventive measures taken.

Safety instructions

Please follow these instructions to protect yourself and other persons against potential risks and injuries.

Use protective equipment. Always wear safety glasses when working with the machine. The use of protective clothing is recommended, such as dust mask, protective gloves, sturdy non-slip footwear and ear defenders.

Do not touch, inhale (dust development) or consume the cement or additive. Personal protective clothes to be worn when filling or emptying the mixer drum. Gloves, protective glasses, anti-dust respirator to be worn.

Comply with the local injury prevention regulations and safety regulations in the work area.

Adequate light conditions must be provided.

The concrete mixer can only be used after complete installation of all parts.

Install and operate the concrete mixer on a solid and flat surface (making sure it does not fall over).

To prevent tripping, remove any obstacles on the site. The operator is responsible to third persons in the work area.

Do not operate the mixer unattended.

Do not let children near the mixer.

Mixer to be only used for works given in paragraph „Use as designated“.

Do not modify the machine or any of its parts.

The mixer can only be put into operation with complete and intact safety equipment.

Check the moving parts for perfect functioning, if working smoothly and if no parts are damaged. To provide safe operation of the equipment, all parts must be installed properly and meet all conditions.

Damaged protective equipment and parts must be professionally repaired or replaced by a recognised professional workshop, unless otherwise specified in the Operating Instructions.

Defective or damaged parts of the machine to be immediately replaced. Any damaged or illegible safety stickers must be replaced.

Original spare parts to be used only. Using other spare parts can result in accidents/injuries of the user. The manufacturer will not be liable for any such damage.

Electrical safety

A risk to life when the above-mentioned provision is not complied with!

⚠ Operation is only allowed with a safety switch against stray current (RCD max. stray current of 30mA).

WARNING! Before opening the housing, disconnect from the electric grid. The housing must be fully closed before operating the machine.

Concrete mixer with protective insulation, (Protection class II)

The machine can only be put into operation when the cladding is complete and firmly enclosed.

Before using the connecting cables, check them for defects or aging. Never use defective connecting cables.

Connecting cables not to be used for purposes for which they are not designed. Protect the cable against heat, oil and sharp edges. Do not use the connecting cable to pull the plug out of the socket.

Long and thin connecting cables cause a drop in voltage. The engine is no longer reaching its maximum power and the equipment function is reducing. Cable must be unwound to the full extent when a cable drum is used.

When extending the connecting cable make sure it does not get jammed, broken and the plug is not wet.

Connecting cables with a rubber socket with a plug for more difficult conditions, protected against spraying water, to be used.

Do not use any provisional electric appliances. Never remove or switch off the protective equipment and never put it out of operation.

Design of the connecting cables according to IEC 60245-4 1980 (DIN 57 282) with H 07 RN-F marking or equivalent types of design. Core cross section of at least 3 x 1.5 mm² for a maximum length of 25 m. Core cross section of at least 2.5 mm² for a length a

Electrical connection and repairs on the electrical line must be provided by a licensed electrical professional and local regulations, the protective measures, in particular, must be complied with.

Repairs on electrical parts must be executed by the producer or companies specified by the producer.

WARNING! The protection class II will only be maintained when original insulation materials/components are used for a repair and when the insulation distances are not changed.

operation


Never touch inside the running mixer drum. (rotary stirrer). Keep adequate safety distance from the mixer. Prevent any contact with the rotary or moving parts of the machine.

The mixer drum to be only filled and emptied when the engine is running.

Pay attention to the mixer drum rotation direction.

Do not change the engine revolutions as they regulate the maximum safe work speed possible and protect the engine and all rotating parts against damage by excessive speed.

Check the mixer for stability.

 The full mixer drum is heavy - BE CAREFUL when emptying the drum.

The mixer must necessarily be unplugged before:

- relocation and transport
- cleaning, servicing and repair
- failure removal
- Check the connecting cables if not knotty or damaged
- Leaving (even in case of short interruption)

Storage

Keep any equipment not being used in dry and locked spaces.

Transport

Move the concrete mixer, not designed by the manufacturer for operation with trailer, by manual movement.

Work instructions**Mixture production:**

1. Add water and a couple of additive shovels (sand, gravel, etc.)
 2. Add a couple of binder shovels (cement, lime, etc.)
 3. Repeat points 1 and 2 until the required mixture ratio is achieved.
 4. Let the mixture mix up properly.
- Ask for advice from a professional for the mixture composition and quality.

Symbols

Caution!
Read the operating instructions to reduce the risk of injury.



Always wear goggles when using the machine.



Wear gloves!



Wear safety shoes with steel reinforcement!



Wear ear protectors!



Caution!



Unplug the machine before any servicing or repair!



Caution! Connect the equipment via a protective switch against stray current only.



Keep distance of persons
Observe to keep out of dangerous zone



Warning against dangerous voltage



WARNING! Before opening the housing, disconnect from the electric grid. The housing must be fully closed before operating the machine.



(rotary stirrer). Keep adequate safety distance from the mixer. Prevent any contact with the rotary or moving parts of the machine.



Do not touch inside the running mixer drum!



Protect against humidity. Never expose tool to rain.



The mixer must necessarily be unplugged before relocation and transport

**Caution!**

Install and operate the concrete mixer on a solid and flat surface.



Sound power level L_{WA}

Protection class II
WARNING!



This equipment is in safety class II. In order to maintain an adequate level of safety, only original insulating materials should be used and all clearance distances should be maintained.



CE marking



Any damaged or disposed electric or electronic devices must be delivered to appropriate collection centres.

Emergency procedure

Conduct a first-aid procedure adequate to the injury and summon qualified medical attendance as quickly as possible. Protect the injured person from further harm and calm them down. If you seek help, state the following pieces of information: 1. Accident site, 2. Accident type, 3. Number of injured persons, 4. Injury type(s)

Maintenance

⚠ Before carrying out any work on the machine, disconnect the plug from the socket.

Prior to every use, visually check the machine to rule out any defects, in particular on the power cable and the plug.

The machine must not be used under any circumstances if the machine or the safety devices are damaged.

If the device is defective, the repair has to be done exclusively by the customer service.

Repairs and works specified in these Instructions may only be performed by qualified authorised staff.

Use only original accessories and original spare parts. Never clean the machine and its components with solvents, flammable or toxic liquids. Lubricate regularly all moving metal parts with oil (e.g. wheels and the rotary equipment).

⚠ Never lubricate the gear ring!

Check regularly the contact pressure of the hand wheel.

Caution! If the power cord of the appliance gets damaged, it must be replaced by the manufacturer or its customer service or a similarly qualified person to avoid danger.

Only a regularly maintained and treated appliance can serve as a satisfactory aid. Insufficient maintenance and care can lead to unforeseen accidents and injuries.

If necessary, a list of spare parts can be found at www.guede.com.

Guarantee

Warranty period of 12 months applies to commercial use and 24 months applies to private use and commences on the day of purchase of the device.

The guarantee solely covers inadequacies caused by material defect or manufacturing defect. Original payment voucher with the sales date needs to be submitted for any claim in the guarantee period.

The guarantee does not cover any unauthorised use such as appliance overloading, use of violence, damage as a result of any unauthorised interference or caused by foreign items. Failing to follow the operating and assembly instructions and common wear are also not included in the guarantee.

Service

Do you have any technical questions? Any claim? Do you need any spare parts or operating instructions? We will quickly help you and without needless bureaucracy at our web pages at www.guede.com in the Servicing part. Please help us be able to help you. In order to identify your device in case of claim we need the serial No., product No. and year of production. All this data can be found on the type label.

Tel.: +49 (0) 79 04 / 700-360

Fax: +49 (0) 79 04 / 700-51999

E-Mail: support@ts.guede.com

Failure removal

Failures	Causes	Removal
Engine does not start	No power supply.	Check the voltage. Technical data given on the type label must correspond with electric network voltage.
	Broken cable	Any checks or replacements to be provided by a professional electrician
Engine growling, running but not starting	Gear ring blocked	Switch the machine off, unplug it and clean it or replace the ring gear components.
	Defective condenser	Deliver the machine to the customer service centre for repair
Equipment starting but getting blocked under small load and switching automatically off	The extension cable is too long or with a small cross section	Extension cable to be at least 1.5 mm ² for a length of up to 25 m
	The socket is too far from the main line and the extension cable has a small cross section	Cross section of at least 2.5 mm ² for longer cables
The contact pressure of the hand wheel is too loose	The pressure spring is not sufficiently tight	Tighten the screw on the pressure spring
Drum not rotating after starting the machine	Defective V-belt or mismatching voltage	V-belt replacement

Caractéristiques Techniques

Bétonnière	GBM 130	GBM 160
N° de commande	55451	55456
Tension d'alimentation / Fréquence du secteur	230 V ~ 50 Hz	230 V ~ 50 Hz
Puissance nominale	550 W	800 W
Type de protection	II	II
Degré de protection	IP44	IP44
max. Volume de la cuve	130 l	160 l
Tours de la cuve de la bétonnière	26,6 min ⁻¹	29,5 min ⁻¹
Blocage de la cuve	18-fach	18-fach
Ø-Minevelle	540 mm	540 mm
Dimensions totales	1,200 x 660 x 1,300 mm	1,280 x 780 x 1,380 mm
Poids	49 kg	64 kg

Données relatives au bruit

Niveau de pression acoustique L_{pA} Distance 1 m, Hauteur au-dessus du sol 1,55 m	73,5 db(A)	73,5 db(A)
Niveau de puissance acoustique mesuré L_{WA}	93 dB(A)	93 dB(A)
Niveau de puissance acoustique garanti L_{WA}	95 dB(A)	95 dB(A)

max. Volume de la cuve, Sable / Granulat 0-3 mm, Humidité de l'air 4-10% max.

Mesuré selon EN ISO 3744; Incertitude K = 3 dB (A), Portez une protection auditive!



Lisez attentivement ce mode d'emploi avant la première utilisation de l'appareil et assurez-vous de l'avoir bien compris. Familiarisez-vous avec les éléments de commande et l'utilisation correcte de l'appareil. Respectez toutes les consignes de sécurité figurant dans le mode d'emploi. Comportez vous de façon responsable vis-à-vis d'autres personnes.

L'utilisateur est responsable des accidents et dangers vis-à-vis de tierces personnes.

Effectuez les premiers gestes de secours et appelez rapidement les premiers secours. Protégez le blessé d'autres blessures et calmez-le. Pour des raisons de risque d'accident, le lieu de travail doit être équipé d'une armoire à pharmacie selon DIN 13164. Il est nécessaire de compléter immédiatement le matériel pris dans l'armoire à pharmacie.

Si vous avez des doutes en ce qui concerne le branchement et l'utilisation de l'appareil, contactez le service clients.

Utilisation Conforme à la destination

La bétonnière est destinée à l'utilisation domestique à la maison ou dans le jardin. Elle est destinée exclusivement à la fabrication du béton et du mortier.

Ce dispositif peut être utilisé uniquement dans le but indiqué. Le fabricant décline toute responsabilité en cas de non respect des dispositions des règles en vigueur et des dispositions indiquées dans ce mode d'emploi.

Les horaires de fonctionnement

Conformément à l'ordonnance de septembre 2002, relative à la protection du bruit des machines, il est interdit d'utiliser une bétonnière le dimanche et les jours fériés, ainsi que les jours ouvrables à partir de 20h jusqu'à 7h, sur les territoires désignés par le plan territorial pour habitations propres, dans les zones communes et les zones d'habitation particulières, sur le territoire de petites citées, sur le territoire à des fins particulières, servant aux loisirs, sur le territoire des bains et cliniques, sur le territoire des pensions/centre d'hébergement, ainsi que sur les territoires hospitaliers et maisons de santé.

Veillez respecter également le règlement régional relatif à la protection contre le bruit.

Risques résiduels

Malgré le respect de la désignation et de toutes les règles de sécurité, des risques résiduels peuvent persister, conditionnés par la construction déterminée par le but d'utilisation.

Les risques résiduels peuvent être minimisés en respectant les consignes de sécurité et l'utilisation en conformité avec la destination ainsi que le mode d'emploi.

L'attention et la prudence réduisent le risque de blessures des personnes et le risque d'endommagement.

⚠ Risque de blessures!

Risque de blessures des mains et des doigts en cas d'insertion de la main dans la cuve de la bétonnière en rotation. La protection contre le risque d'accrochage ou d'enroulement par le distributeur rotatif n'est pas réalisable (voir prEN 12151).

⚠ ATTENTION ! Électrocution! Il existe un risque d'électrocution!

Risque d'électrocution en cas d'utilisation de câbles de raccordement incorrects.

Contact avec les pièces conductrices de tension pour pièces de construction électriques ouvertes. D'autres risques non apparents peuvent persister malgré toutes les mesures de protection adoptées.

Consignes de sécurité

Afin de vous protéger, ainsi que d'autres personnes, des risques et blessures éventuels, respectez les consignes suivantes.

Utiliser l'équipement de protection. Toujours porter des lunettes de protection pendant le travail avec la machine. Il est recommandé de porter des articles de protection, tels que masque antipoussière, gants de protection, chaussures tenant bien aux pieds et antidérapantes et protection acoustique.

Ne touchez pas le ciment ou les additifs, ne les respirez pas (formation de poussière) et ne les avalez pas. Lors du remplissage et du vidage de la cuve de la bétonnière, portez une tenue de protection. Portez des gants, des lunettes de protection et un masque contre la poussière.

Respectez les règles locales de prévention d'accidents et les règles de sécurité dans la zone de travail.

Veillez à des conditions d'éclairage suffisantes.

La bétonnière peut être utilisée seulement après le montage complet de toutes les pièces.

Installez et utilisez la bétonnière uniquement sur une surface solide, droite (protégée contre le basculement).

Pour éviter tout risque de trébuchement, retirez tous les obstacles de la zone de travail.

L'utilisateur est responsables envers les tiers dans la zone de travail.

Ne faites pas fonctionner la bétonnière sans surveillance.

empêchez aux enfants l'accès à la bétonnière.

Utilisez la bétonnière uniquement pour des travaux indiqués dans le chapitre „Utilisation en conformité avec la destination“.

Ne modifiez ni la machine ni les parties de la machine.

Mettez la bétonnière en marche seulement lorsque les dispositifs de sécurité sont complets et sans endommagement.

Contrôlez si toutes les pièces mobiles fonctionnent parfaitement, si elles ne coincent pas ou si certaines pièces ne sont pas endommagées. Afin d'assurer le fonctionnement sûr de la machine, il est nécessaire que toutes les pièces soient correctement montées. Les dispositifs de protection et pièces endommagées doivent être réparés ou remplacés par un atelier agréé, faute de stipulation contraire dans le mode d'emploi.

Remplacez immédiatement les pièces de la machine défectueuses ou endommagées. Les autocollants de sécurité endommagés ou illisibles doivent être remplacés.

Utilisez uniquement des pièces détachées d'origine. L'utilisation d'autres pièces détachées peut engendrer des accidents/blessures de l'utilisateur. Dans ce cas, le fabricant décline toute responsabilité.

Sécurité électrique

Le non respect peut mettre la vie en danger.

⚠ Le fonctionnement est autorisé uniquement avec un disjoncteur différentiel (RCD courant de défaut maximal 30mA).

AVERTISSEMENT! Avant d'ouvrir le carter, déconnecter de l'alimentation. Le fonctionnement n'est autorisé qu'avec un carter complètement fermé.

Bétonnière avec isolation de protection., (Type de protection II)

Mise en marche uniquement avec le carter complet et parfaitement fermé.

Avant d'utiliser la machine, contrôlez si les câbles de raccordement ne sont pas endommagés ou vieillissent. N'utilisez jamais des câbles de raccordement défectueux.

N'utilisez pas les câbles de raccordement à des fins auxquelles ils ne sont pas destinés. Protégez le câble de la chaleur, de l'huile et des bords tranchants. N'utilisez pas le câble de raccordement pour retirer la fiche de la prise.

Les câbles de raccordement longs et fins provoquent une baisse de tension. Le moteur n'atteint plus sa puissance maximale, le fonctionnement du dispositif est réduit. En cas d'utilisation d'un tambour à câble, il est nécessaire de dérouler complètement le

Lors du rallongement du câble d'alimentation, faites attention à ne pas le coincer, casser et à ce que la fiche ne soit pas mouillée.

Utilisez uniquement des câbles de raccordement avec fiche en caoutchouc pour conditions difficiles, protégée contre les éclaboussures d'eau.

N'utilisez aucun raccord électrique provisoire. Ne retirez jamais les dispositifs de protection, ne les arrêtez pas et ne les mettez pas hors service.

Version des câbles de raccordement selon IEC 60245-4 1980 (DIN 57 282) avec marquage H 07 RN-F ou équivalents. Section minimale de 3 x 1,5 mm² jusqu'à une longueur maximale de 25 m. En cas de longueur de plus de 25 m, section minimale de 2,5 mm².

Le branchement électrique ou réparations sur un appareil électrique doivent être réalisés par un électricien agréé en respectant les règles locales en matière des mesures de protection.

Les réparations des pièces électriques doivent être réalisés par le fabricant ou par les entreprises désignées par le fabricant.

AVERTISSEMENT! La classe de protection II est conservée uniquement à condition d'utiliser lors des réparations des matières d'isolation/pièces d'origine et sans modifier les distances d'isolation.

Fonctionnement


N'introduisez jamais les mains dans la cuve de la bétonnière en rotation. (mélangeur en rotation). Respectez la distance de sécurité suffisante de la bétonnière. Évitez tout contact avec les parties en rotation ou mobiles de la machine.

Remplissez et videz la cuve de la bétonnière uniquement avec le moteur en marche.

Faites attention au sens des rotations de la cuve de la bétonnière.

Ne modifiez pas les rotations du moteur, celles-ci régulent la vitesse maximale sûre du travail et protègent le moteur et toutes les parties rotatives de l'endommagement provoqué par une vitesse excessive.

Contrôlez la stabilité de la bétonnière.

 Lorsque la cuve est pleine, ATTENTION lors du vidage.

Retirez toujours la fiche de la prise avant:

- Le déplacement et le transport
- Les travaux de nettoyage, d'entretien et des réparations
- Dépannage
- Contrôlez si les câbles de raccordement ne sont pas noués ou endommagés.
- Abandon (même en cas de courtes interruptions)

Stockage

Conservez les dispositifs non utilisés dans un endroit sec et fermé à clé.

Transport

Déplacez les bétonnières qui ne sont pas destinées par le fabricant à l'attelage uniquement manuellement.

Consignes de travail

Réalisation du mélange:

1. Remplissez la cuve avec de l'eau et ajoutez quelques pelles d'additif (sable, gravillons...)
2. Ajoutez quelques pelles de liant (ciment, chaux...)
3. Répétez les points 1 et 2 jusqu'à obtenir le mélange souhaité.
4. Laissez le mélange tourner

Pour les informations sur la composition et la qualité du mélange, prenez conseil auprès d'un spécialiste.

Symboles



Attention!
Pour réduire le risque de blessures, lisez la notice d'utilisation.



Toujours porter des lunettes protectrices en travaillant avec la machine.



Portez des gants de protection !



Portez des chaussures de sécurité avec pointes en acier !



Portez une protection auditive!



Attention!

Avant de procéder aux travaux d'entretien et aux réparations, retirez la fiche de la prise !



Attention! Branchez la machine seulement par l'intermédiaire d'un disjoncteur-différentiel.



Distance des personnes
Veillez à ce que personne ne se trouve dans la zone dangereuse.



Avertissement – tension électrique dangereuse



AVERTISSEMENT! Avant d'ouvrir le carter, déconnecter de l'alimentation. Le fonctionnement n'est autorisé qu'avec un carter complètement fermé.



(mélangeur en rotation). Respectez la distance de sécurité suffisante de la bétonnière. Évitez tout contact avec les parties en rotation ou mobiles de la machine.



N'introduisez pas les mains dans la cuve de la bétonnière en rotation!



Protégez de l'humidité. Ne pas exposer la machine à la pluie.



Retirez toujours la fiche de la prise avant le déplacement et le transport



Attention!

Installez et faites fonctionner la bétonnière uniquement sur une surface solide et droite.



Niveau de d'intensité acoustique L_{WA}

Type de protection II

AVERTISSEMENT!

Équipement de classe de protection II.

Afin d'assurer une protection appropriée, les matériaux isolants d'origine doivent être utilisés en cas de réparation et les distances d'isolation doivent être respectées.



symbole CE



Déposez les appareils électriques ou électroniques défectueux et/ou destinés à liquidation au centre de ramassage correspondant.

Conduite en cas d'urgence

Effectuez les premiers gestes de secours et appelez rapidement les premiers secours. Protégez le blessé d'autres blessures et calmez-le. Si vous appelez les secours, fournissez les renseignements suivants: 1. Lieu d'accident, 2. Type d'accident, 3. Nombre de blessés, 4. Type de blessure

Entretien

⚠ Avant de procéder à n'importe quelle intervention sur l'appareil, débranchez la fiche du câble d'alimentation de la prise.

Avant chaque utilisation, effectuer un contrôle visuel afin de détecter d'éventuelles détériorations de l'appareil et notamment du câble d'alimentation et de sa fiche.

Ne pas mettre en marche la pompe en cas de détériorations constatées sur la pompe ou sur les dispositifs de sécurité.

Les réparations d'un appareil défectueux doivent être réalisées exclusivement par le service après-vente.

Les réparations et travaux non décrits dans ce mode d'emploi doivent être effectués uniquement par un personnel qualifié agréé.

Utiliser uniquement des accessoires et des pièces de rechange d'origine.

Ne pas nettoyer l'appareil et ses composants à l'aide de solvants et de liquides inflammables ou toxiques. Utiliser uniquement un chiffon humide, en veillant d'abord à ce que la fiche soit débranchée de la prise électrique.

Graissez régulièrement toutes les pièces métalliques mobiles (roues, dispositif rotatif).

⚠ Ne graissez jamais la couronne dentée !

Contrôlez régulièrement la pression d'appui de la roue manuelle. Tendez éventuellement le ressort d'appui.

Attention ! En cas de dommage du câble d'alimentation de cet appareil, il est nécessaire de le faire remplacer par le fabricant ou par son service après-vente ou par une autre personne qualifiée, afin d'éviter tout risque.

Seul un appareil régulièrement entretenu et traité peut donner satisfaction. Un entretien insuffisant peut engendrer des accidents et des blessures

En cas de besoin, vous trouverez la liste de pièce détachées sur les pages web www.guede.com.

Garantie

La durée de la garantie est de 12 mois en cas d'une utilisation industrielle et de 24 mois pour le consommateur final. La période de garantie commence à courir à compter de la date d'achat de l'appareil.

La garantie concerne exclusivement les imperfections provoquées par le défaut du matériel ou le défaut de fabrication. En cas de réclamation pendant la durée de la garantie, il est nécessaire de joindre l'original du justificatif d'achat avec la date d'a

La garantie n'inclut pas une utilisation incompétente telle que surcharge de l'appareil, utilisation de la force, endommagement par intervention étrangère ou objets étrangers. Le non respect du mode d'emploi et du mode de montage ainsi que l'usure normale ne sont pas non plus inclus dans la garantie.

Service

Vous avez des questions techniques ? Une réclamation ? Vous avez besoin de pièces détachées ou d'un mode d'emploi ? Nous vous aiderons rapidement et sans paperasserie inutile par l'intermédiaire de nos pages Web www.guede.com dans la rubrique Service. Aidez-nous pour que nous puissions vous aider. Pour identifier votre appareil en cas de réclamation, nous avons besoin du numéro de série, du numéro de

produit et de l'année de fabrication. Toutes ces informations se trouvent sur la plaque signalétique.

Tel.: +49 (0) 79 04 / 700-360
 Fax: +49 (0) 79 04 / 700-51999
 E-Mail: support@ts.guede.com

Résolution d'une panne

Panne	Cause	Suppression
Moteur ne démarre pas	Manque de tension	Contrôlez la tension. Les caractéristiques techniques figurant sur la plaque signalétique doivent correspondre à la tension du secteur électrique.
	Câble défectueux	Faites contrôler ou remplacer (électricien)
Moteur gronde, tourne, mais pas la cuve	Couronne dentée bloquée	Arrêter la machine, retirer la fiche de la prise et nettoyer ou changer les segments de la couronne dentée.
	Condensateur défectueux	Machine pour réparation -service après-vente
La machine tourne mais se bloque ou s'arrête automatiquement sous faible charge	Câble de rallongement trop long ou sa section trop petite	Câble de rallongement min. 1,5 mm ² longueur max. 25 m
	Prise trop loin du branchement principal, section du câble de raccordement trop petite	Pour câble plus long section min. 2,5 mm ²
La pression d'appui de la roue manuelle est trop faible	Ressort d'appui pas assez tendu	Serrez la vis sur le ressort d'appui
La cuve ne tourne pas après la mise en marche	Courroie cunéiforme défectueuse ou tension inadéquate	Remplacement de la courroie cunéiforme

Dati Tecnici

Betoniera	GBM 130	GBM 160
Cod. ord.	55451	55456
Tensione di rete / Frequenza di rete	230 V ~ 50 Hz	230 V ~ 50 Hz
Potenza nominale	550 W	800 W
Tipo di protezione	II	II
Grado di protezione	IP44	IP44
max. Volume del tamburo	130 l	160 l
Giri del tamburo della betoniera	26,6 min ⁻¹	29,5 min ⁻¹
Bloccaggio del tamburo	18-fach	18-fach
Ø-Volantino	540 mm	540 mm
Dimensioni Lx LxH in mm	1,200 x 660 x 1,300 mm	1,280 x 780 x 1,380 mm
Peso	49 kg	64 kg
Dati di rumorosità		
Livello di rumorosità L _{PA} Distanza 1 m, Altezza al di sopra del suolo 1,55 m	73,5 db(A)	73,5 db(A)
Livello di potenza sonora misurato L _{WA}	93 dB(A)	93 dB(A)
Livello di potenza sonora garantito L _{WA}	95 dB(A)	95 dB(A)
max. Volume del tamburo, Sabbia / Granulato 0-3 mm, Umidità dell'aria 4-10% max. Misurato conf. EN ISO 3744; Incertezza della misura K = 3 dB (A), Utilizzare le protezioni dell'udito!		



Usare l'apparecchio solo dopo aver letto con attenzione e capito le istruzioni per l'uso. Prendere in conoscenza gli elementi di comando e l'uso corretto dell'apparecchio. Rispettare tutte le istruzioni di sicurezza riportate nel Manuale. Comportarsi con cura verso le altre persone.

L'operatore è responsabile verso i terzi degli incidenti oppure pericoli.

Applicare il pronto soccorso relativo all'incidente e rivolgersi più rapidamente al medico qualificato. Proteggere il ferito agli ulteriori incidenti e tranquillizzarlo. Con riferimento alla DIN 13164, il luogo di lavoro deve essere sempre dotato della cassetta di pronto soccorso per eventuali incidenti. Il materiale utilizzato deve essere aggiunto immediatamente.

In caso dei dubbi sul collegamento ed uso dell'apparecchio, rivolgersi cortesemente al CAT.

Uso in conformità alla destinazione

La betoniera è destinata ad uso domestico, da usare in casa o in giardino. La betoniera è destinata esclusivamente alla produzione di calcestruzzi e malte.

Questo impianto può essere utilizzato solo per lo scopo indicato. All'inadempimento delle istituzioni delle direttive generalmente valide e delle istituzioni nel presente Manuale il costruttore non assume alcuna responsabilità dei danni.

Orari d'apertura

In conformità alla direttiva sulla protezione dal rumore delle macchine del settembre 2002, le betoniere non vanno messe in servizio domenica e nei giorni festivi, nei giorni lavorativi dalle ore 20:00 alle ore 7:00, nelle aree destinate, dal Piano regolatore, per uso puramente abitativo, nelle aree generali e particolari abitative, sul territorio dei piccoli condomini, nelle aree per scopi particolari, che servono per la ricreazione, nelle terme e cliniche ospedaliere, sul territorio delle pensioni / forestiere, e in seguito nelle zone degli ospedali e centri di ricovero e cura.

Osservare anche le disposizioni regionali sulla protezione dai rumori.

Pericoli residuali

Nonostante l'impiego conforme ed il rispetto di tutte le avvertenze di sicurezza, sussistono sempre dei rischi residui, derivanti dalla costruzione specifica relativa alla destinazione d'uso.

I pericoli residuali possono essere minimizzati seguendo tutte le istruzioni di sicurezza e usando l'apparecchio in conformità al suo scopo attenendosi anche al manuale d'uso.

Attenzione e cautela riducono il rischio di lesioni alle persone e danni alle cose.

⚠ Pericolo delle ferite!

Pericolo di lesioni alle dita o alle mani, se si infilano le mani nel tamburo rotante. Non è possibile realizzare una protezione contro il pericolo di afferramento o di avvolgimento causato dalla griglia mescolatrice girevole (vedi prEN 12151).

⚠ ATTENZIONE! La scossa elettrica! Esiste il rischio dell'infortunio dalla scossa elettrica!

Pericolo di scosse elettriche in caso di impiego dei cavi di collegamento non conformi.

Contatto di elementi sotto tensione con componenti strutturali elettrici aperti. Nonostante tutte le contromisure adottate, potrebbero comunque crearsi dei rischi residui.

Istruzioni di sicurezza

Osservare le seguenti istruzioni per proteggere Voi stessi e le altre persone da pericoli ed infortuni.

Usare dispositivi di protezione. Durante il lavoro con la macchina bisogna sempre portare occhiali di protezione. Si consiglia di indossare indumenti di protezione come maschera antipolvere, guanti di protezione, scarpe antiscivolo robuste e cuffie di protezione acustica.

Non toccare il cemento o gli additivi (formazione di polvere) e non inalarli. Durante il riempimento e lo svuotamento del tamburo di miscelazione indossare gli indumenti protettivi personali. Indossare i guanti ed occhiali di protezione, maschera respiratore.

Nella zona di lavoro, osservare le normative antinfortunistiche locali e le disposizioni di sicurezza.

Provvedere all'illuminazione sufficiente.

La betoniera può essere utilizzata solo dopo il montaggio completo di tutte le parti.

Installare e far funzionare la betoniera solo su un piano solido ed orizzontale (sicuro contro il ribaltamento).

Mantenere libero il posto di lavoro da oggetti che potrebbero provocare l'inciampamento.

Nella zona di lavoro l'operatore è responsabile verso i terzi.

Non far funzionare la betoniera senza sorveglianza. Tenere lontano i bambini dalla betoniera.

Utilizzare la betoniera solo per i lavori elencati nel paragrafo „Utilizzo conforme alla destinazione d'uso“.

Non modificare la macchina o i suoi componenti.

Effettuare la messa in esercizio della betoniera solo con tutti i dispositivi di protezione attivi che devono essere in stato perfetto.

Controllare se le parti mobili funzionano in modo perfetto senza gripparsi, o se vi sono parti danneggiate. Per poter garantire un funzionamento ottimale dell'apparecchio, tutte le parti devono essere mon-

tate in modo corretto e devono soddisfare tutte le parti di protezione e le parti danneggiate devono essere riparate o sostituite a regola d'arte da parte di un'officina specializzata autorizzata, salvo diversamente indicato nelle istruzioni per l'uso. Sostituire immediatamente i componenti difettosi o rovinati della macchina. Sostituire le etichette di sicurezza danneggiate o illeggibili.

Utilizzare solo i pezzi di ricambio originali. L'utilizzo dei ricambi diversi potrebbe provocare incidenti per l'utilizzatore. Il costruttore declina ogni responsabilità per i danni ne derivanti.

Sicurezza elettrica**In caso di mancata osservanza c'è pericolo di morte!**

⚠ L'esercizio è ammesso solo con l'interruttore di sicurezza alla corrente falsa (RCD max. corrente falsa 30 mA).

AVVERTENZA! Scollegare dalla rete elettrica prima di aprire il corpo del dispositivo. La messa in funzione è consentita solo quando il corpo del dispositivo è completamente chiuso.

Betoniera con isolamento di protezione, (Tipo di protezione II)

Mettere in servizio l'apparecchio solo con tutti i coperchi perfettamente chiusi.

Prima dell'uso controllare che i cavi di collegamento non presentino punti difettosi o punti di usura. Mai utilizzare i cavi di collegamento difettosi.

Non utilizzare i cavi di collegamento per scopi per i quali non sono destinati. Proteggere il cavo da calore, olio e bordi affilati. Non tirare il cavo per estrarre la spina dalla presa.

Conduttori di collegamento lunghi e sottili producono una caduta di tensione. Il motore non raggiunge più la potenza massima e il funzionamento dell'apparecchio viene ridotto. In caso di utilizzo di una bobina per cavi, svolgere completamente il cavo.

In caso di uso della prolunga del cavo di collegamento accertarsi che non venga schiacciato, o piegato e che la spina non venga bagnata.

Impiegare cavi di collegamento solo in combinazione con un dispositivo ad innesto di gomma protetto contro gli spruzzi d'acqua per condizioni difficili.

Mai realizzare collegamenti elettrici provvisori. Mai escludere o disattivare o altrimenti mettere fuori servizio i dispositivi di protezione.

Esecuzione dei cavi collegamento secondo IEC 60245-4 1980 (DIN 57 282) con la marcatura H 07 RN-F o costruzioni equivalenti. La sezione dei conduttori al minimo 3 x 1,5 mm² fino a max. 25 m di lunghezza. Oltre ai 25 m di lunghezza, la sezione del condotto

I collegamenti elettrici, oppure le riparazioni dell'apparecchio elettrico vanno effettuate esclusivamente da un elettricista autorizzato, nel rispetto delle

disposizioni locali, in particolare quelle riguardanti le misure di protezione.

Le riparazioni delle parti elettriche vanno sempre effettuate dal costruttore, oppure dall'azienda da esso incaricata.

AVVERTENZA! La classe di isolamento II è garantita solo se durante le riparazioni vengono impiegati i materiali/parti di isolamento originali, e se le distanze di isolamento non vengono modificate.

Esercizio


Mai mettere le mani dentro il tamburo in movimento (utensili di miscelazione rotanti). Mantenere una sufficiente distanza di sicurezza dalla betoniera. Evitare qualsiasi contatto con le parti in movimento o rotanti della macchina.

Riempire e svuotare il tamburo solo con il motore inserito.

Rispettare il senso di rotazione del tamburo.

Non modificare il numero di giri del motore, in quanto regolano la velocità di lavoro massima sicura, proteggendo il motore e tutte le parti rotanti da danni causati da un'eccessiva velocità.

Verificare la stabilità della betoniera.

 Il tamburo pieno è pesante, FARE ATTENZIONE durante le operazioni di svuotamento.

Estrarre assolutamente la spina prima di:

- trasporto o spostamento della betoniera
- interventi di pulizia, manutenzione o riparazione
- rimozione dei difetti
- Verificare i cavi di collegamento se non risultano aggrovigliati o danneggiati
- Abbandono dell'apparecchio (anche per brevi interruzioni)

Stoccaggio

Conservare i dispositivi inutilizzati in un luogo asciutto e chiuso a chiave

Trasporto

Le betoniere non previste dal costruttore per il funzionamento a rimorchio possono essere movimentate solo a mano.

Istruzioni di lavoro

Produzione dell'impasto:

1. Caricare l'acqua e qualche badile di inerti (sabbia, ghiaia, ...).
2. Aggiungere qualche badile di legami (cemento, calce, ...).
3. Ripetere i punti da 1 a 2 fino a raggiungere il rapporto di mescola richiesto.
4. Far impastare bene.

Per la composizione e la qualità dell'impasto rivolgersi ad un esperto.

Simboli



Attenzione!
Per ridurre il rischio di una lesione, leggere il manuale operativo.



Durante l'uso dell'apparecchio utilizzare sempre gli occhiali di protezione.



Indossare guanti protettivi!



Indossare le scarpe antifuoristiche con puntali in acciaio!



Utilizzare le protezioni dell'udito!



Attenzione!

Prima di ogni intervento manutentivo o riparativo scollegare la spina di rete!



Attenzione! Collegare l'apparecchio solo attraverso un interruttore differenziale 30 mA.



Distanza dalle persone
Attendarsi a che non stia nessuno nella zona pericolosa.



Avviso alla pericolosa tensione elettrica



AVVERTENZA! Scollegare dalla rete elettrica prima di aprire il corpo del dispositivo. La messa in funzione è consentita solo quando il corpo del dispositivo è completamente chiuso.



(utensili di miscelazione rotanti). Mantenere una sufficiente distanza di sicurezza dalla betoniera. Evitare qualsiasi contatto con le parti in movimento o rotanti della macchina.



Non mettere le mani dentro il tamburo in rotazione!



Proteggere all'umidità. Non esporre la macchina alla pioggia.



Estrarre assolutamente la spina prima di trasporto o spostamento della betoniera



Attenzione!



Installare e far funzionare la betoniera solo su una superficie solida e piana.



Potenza della rumorosità L_{WA}



Tipo di protezione II

AVVERTENZA!

Apparecchiatura con classe di protezione II.

Per garantire una protezione adeguata, utilizzare materiali isolanti originali per la riparazione e rispettare le distanze di isolamento.



Simbolo CE



Gli apparecchi elettrici/elettronici difettosi e/o da smaltire devono essere consegnati ai centri autorizzati.

Comportamento in caso d'emergenza

Applicare il pronto soccorso relativo all'incidente e rivolgersi più rapidamente al medico qualificato. Proteggere il ferito agli ulteriori incidenti e tranquillizzarlo. In caso di richiesta del pronto soccorso comunicare le seguenti informazioni: 1. Luogo dell'incidente, 2. Tipo dell'incidente, 3. Numero dei feriti, 4. Tipo della ferita

Manutenzione

⚠ Prima di eseguire i lavori di qualsiasi tipo sulla pompa sconnettere prima sempre la spina dalla presa di rete.

Prima di ogni uso effettuare un controllo visivo ed accertarsi che la pompa, in particolare il cavo di rete e la spina, non siano danneggiati. .

In caso dei danni sulla pompa oppure sui dispositivi di sicurezza della stessa, la pompa non deve essere utilizzata..

In caso di apparecchio difettoso, la riparazione deve essere eseguita dal CAT.

Tutte le riparazioni e i lavori non descritte nel presente manuale d'uso possono essere eseguite solo da personale qualificato e autorizzato.

Utilizzare solo gli accessori e ricambi originali.

Non pulire la macchina e i suoi componenti con solventi, liquidi infiammabili o tossici. Impiegare solamente un panno umido.

Lubrificare con olio regolarmente tutte le parti metalliche in movimento (ad es. ruote e dispositivi girevoli).

⚠ Mai lubrificare la corona dentata!

Controllare regolarmente la pressione di spinta della ruota a mano. Eventualmente stringere la molla a compressione.

Attenzione! Se il cavo d'alimentazione di questo apparecchio risulta danneggiato, il produttore o il suo centro d'assistenza tecnica o una persona di pari qualifica lo deve sostituire per evitare ogni rischio.

Solo l'apparecchio periodicamente mantenuto e curato può essere un'aiutante soddisfacente. La manutenzione e cura mancanti possono portare agli incidenti e ferite inaspettabili.

In caso di necessità consultare la lista dei ricambi sul sito www.guede.com.

Garanzia

Il periodo di garanzia è di 12 mesi in caso di uso industriale, di 24 mesi per i consumatori, e inizia a decorrere dalla data dell'acquisto dell'apparecchio.

La garanzia include esclusivamente gli inconvenienti dovuti dal difetto del materiale oppure dal difetto dalla produzione. Per la contestazione in garanzia occorre allegare l'originale del documento d'acquisto riportante la data di vendita.

La garanzia non include l'uso profano, es. sovraccarico dell'apparecchio, manomissione, danni dall'intervento estero oppure dagli oggetti. La garanzia non include anche l'inosservanza del Manuale d'Uso, del montaggio e l'usura normale.

Servizio

Avete le domande tecniche? Contestazioni? Avete bisogno dei ricambi oppure del Manuale d'Uso?

Sul nostro sito <http://www.guede.com/support>, nel settore Servizio, Vi aiuteremo velocemente ed in via non burocratica. Ci dareste la mano, per favore, per poter aiutar Vi? Per poter identificare il Vostro apparecchio nel caso di contestazione abbiamo bisogno del numero di serie, cod. ord. e l'anno di produzione. Tutte queste indicazioni troverete sulla targhetta della macchina.

Tel.: +49 (0) 79 04 / 700-360

Fax: +49 (0) 79 04 / 700-51999

E-Mail: support@ts.guede.com

Rimozione del difetto

Guasto	Causa	Rimozione
Motore non parte	Manca la tensione di rete	Controllare la tensione. Dati tecnici indicati sulla targhetta devono corrispondere alla tensione di rete.
	Cavo difettoso	Far controllare, eventualmente sostituire (elettricista)
Il motore romba, gira, ma non si mette in moto	Corona dentata bloccata	Spegnere la macchina, scollegare la spina di rete e pulire, event. sostituire i segmenti della corona dentata.
	Condensatore difettoso	La macchina deve essere riparata presso il centro di assistenza tecnica
L'apparecchio si mette in moto, però si blocca già a sollecitazione ridotta ed event. si spegne automaticamente	Il cavo di prolunga è troppo lungo o la sua sezione è troppo piccola	Sezione del cavo di prolunga min. 1,5 mm ² fino a lunghezza max. 25 m
	La presa è troppo lontana dal collegamento di rete, o la sezione del cavo di collegamento è troppo piccola	Il cavo più lungo deve avere una sezione min. di 2,5 mm ²
La pressione di spinta della ruota a mano è troppo lenta	Molla di compressione poco tensionata	Serrare a fondo la vite della molla a compressione
Tamburo non ruota dopo l'accensione	Cinghia trapezoidale difettosa o tensione non conforme	Sostituzione della cinghia trapezoidale

Technische Gegevens

Betonmolen	GBM 130	GBM 160
Artikel-Nr.	55451	55456
Netspanning / Netfrequentie	230 V ~ 50 Hz	230 V ~ 50 Hz
Nominaal vermogen	550 W	800 W
Beveiligingsklasse	II	II
Beschermgraad	IP44	IP44
max. Trommelvolume	130 l	160 l
Toerental van de mengtrommel	26,6 min ⁻¹	29,5 min ⁻¹
Trommelvergrendeling	18-fach	18-fach
Ø-Handwiel	540 mm	540 mm
Totale afmetingen LxBxH in mm	1,200 x 660 x 1,300 mm	1,280 x 780 x 1,380 mm
Gewicht	49 kg	64 kg

Geluidsgegevens

Geluidsdrukniveau L _{BA} Afstand 1 m, Hoogte boven de grond 1,55 m	73,5 db(A)	73,5 db(A)
Gemeten geluidsdrukniveau L _{WA}	93 dB(A)	93 dB(A)
Gegarandeerd geluidsdrukniveau L _{WA}	95 dB(A)	95 dB(A)

max. Trommelvolume, Zand / Granulaat 0-3 mm, Luchtvochtigheid 4-10% max.

Gemeten volgens EN ISO 3744; Onzekerheid K = 3 dB (A), Draag oorbeschermers!



Gebruik het apparaat pas nadat u de gebruiksaanwijzing gelezen en begrepen hebt. Maakt u zich met de bedieningselementen en het juiste gebruik van het apparaat vertrouwd. Let op alle, in de gebruiksaanwijzing aangegeven, veiligheidsinstructies. Gedraagt u zich verantwoord tegenover andere personen.

De bedienende persoon is verantwoordelijk voor ongevallen of gevaren tegenover derden.

Tref de noodzakelijke maatregelen om éérste hulp te verlenen, die met het letsel overeenkomt en vraag zo snel mogelijk gekwalificeerde medische hulp aan. Bescherm gewonde personen voor overig letsel en stel ze gerust. Voor het eventueel plaatsvinden van een ongeval zou altijd een verbandtrommel, volgens DIN 13164, op de werkplaats bij de hand moeten zijn. Het uit de verbandtrommel genomen materiaal dient onmiddellijk aangevuld te worden.

Indien betreffende de aansluiting en het bedienen van het apparaat twijfels ontstaan, kunt u zich tot de klantendienst wenden.

Voorgeschreven Gebruik Van Het Systeem

De betonmolen is voor gebruik in huis en tuin bestemd. De betonmolen is uitsluitend voor de productie van beton en mortel bestemd.

Dit apparaat uitsluitend gebruiken voor normaal gebruik, zoals aangegeven. Bij niet naleving van de bepalingen uit de algemeen geldende voorschriften, evenals van de bepalingen uit deze gebruiksaanwijzing, kan de producent voor schaden niet aansprakelijk gesteld worden.

Gebruikstijden

Volgens de Regeling van de Bescherming tegen Machinegeluidshinder van september 2002 mogen betonmolens in het algemeen en bijzonder in woongebieden en kleine stedelijke gebieden die voor recreatie dienst doen, spa- en kliniekggebieden alsmede gebieden voor toeristische accommodatie evenals op terreinen van ziekenhuizen en verpleeghuizen, op zon- en feestdagen alsook op werkdagen van 20.00 tot 7.00 uur, niet gebruikt worden.

Volg ook de regionale voorschriften voor de bescherming tegen geluidshinder op.

Restrisico's

Ook bij regulair gebruik kunnen, ondanks het opvolgen van alle desbetreffende veiligheidsbepalingen, op grond van de voor het gebruiksdoel bepaalde constructie noch restrisico's blijven bestaan.

Restrisico's kunnen geminimaliseerd worden, als de veiligheidsinstructies en het gebruik volgens voorschriften, evenals de gebruiksaanwijzing worden opgevolgd.

Rekening houden met en voorzichtigheid verlagen het risico van persoonlijke letsels en beschadigingen.

⚠ Letselgevaar!

Letselgevaar voor vingers en handen, indien met een hand in een draaiende mengtrommel gegrepen wordt. Bescherming tegen de gevaren van het grijpen of het opwickelen door de ronddraaiende mengtrommel is niet uitvoerbaar (zie prEN 12151).

⚠ GEVAAR! Stroomschok! Er is letselgevaar door elektrische stroom!

Gevaar door stroom bij gebruik van onjuiste aansluitingen.

Aanraking van spanning geleidende onderdelen bij geopende elektrische onderdelen. Verder kunnen ondanks alle genomen voorzorgmaatregelen niet zichtbare restrisico's blijven bestaan.

Veiligheidsadviezen

Volg de onderstaande aanwijzingen op om u zelf en anderen tegen mogelijke gevaren en letsels te beschermen.

Draag veiligheidsuitrusting. Bij werkzaamheden met de machine dient u altijd een veiligheidsbril te dragen. Veiligheidskleding zoals stofmasker, veiligheidshandschoenen, stevig en slipvast schoeisel en gehoorbescherming worden aanbevolen.

Cement of toevoegingen niet aanraken, inademen (stofontwikkeling) of innemen. Bij het vullen of leegmaken van de mengtrommel persoonlijke beschermingskleding (handschoenen, veiligheidsbril, stofkapje) dragen.

In de werkomgeving de plaatselijke voorschriften ter voorkoming van ongevallen en veiligheidsbepalingen opvolgen.

Zorg voor voldoende licht.

De betonmolen mag eerst na volledige montage van alle onderdelen gebruikt worden.

De betonmolen uitsluitend op een stabiele en vlakke (kiepvrije) ondergrond plaatsen en gebruiken.

Opstelplaats vrij van struikelgevaren houden.

De bedienende persoon is in zijn werkomgeving verantwoordelijk tegenover derden.

De molen niet onbewaakt in gebruik hebben.

Kinderen ver van de betonmolen verwijderd houden.

De molen uitsluitend onder „Gebruik volgens de bepalingen” genoemde werkzaamheden inzetten.

Machine of onderdelen aan de machine niet wijzigen.

Inbedrijfstelling van de molen enkel met volledige en onbeschadigde veiligheidsinrichtingen.

Controleer of de bewegende onderdelen goed functioneren en niet klemmen en dat de onderdelen niet beschadigd zijn. Alle onderdelen moeten op de juiste wijze gemonteerd zijn en aan alle voorwaarden voldoen om een goed gebruik van het apparaat te waarborgen

Beschadigde veiligheidsinrichtingen en onderdelen moeten vakkundig door een erkende werkplaats gerepareerd of vervangen worden, voor zover niets anders in de gebruiksaanwijzing daarvoor is aangegeven.

Defecte, resp. beschadigde onderdelen aan de machine onmiddellijk vervangen. Beschadigde of onleesbare veiligheidsstickers dienen vervangen te worden.

Uitsluitend originele onderdelen gebruiken. Door het gebruik van andere onderdelen kunnen ongevallen voor de gebruiker ontstaan. De producent is voor de eventuele hieruit ontstane schaden niet aansprakelijk.

Elektrische veiligheid

Bij niet-opvolging bestaat levensgevaar!

⚠ Het gebruik is slechts met een fout-stroomschakelaar (RCD max. foutstroom van 30 mA) toegestaan.

WAARSCHUWING! Voor openen van de behuizing van stroomnet loskoppelen. Het gebruik is alleen toegestaan bij volledig gesloten behuizing.

Randgeaarde betonmolen, (Beveiligingsklasse II)

Inbedrijfstelling enkel met volledige en goed gesloten kleding.

Aansluitleidingen voor het gebruik op defecte plaatsen of veroudering controleren. Nooit defecte aansluitkabels gebruiken.

Aansluitleidingen niet voor doeleinden gebruiken waarvoor deze niet bestemd zijn. Bescherm de kabel tegen warmte, olie en scherpe kanten. De aansluitleiding niet voor het uittrekken van de stekker uit het stopcontact gebruiken.

Lange en dunne aansluitleidingen geven een spanningsverlies. De motor bereikt niet zijn maximale prestatie, de functie van het apparaat wordt gereduceerd. Bij gebruik van een kabeltrommel de kabel volledig afwickelen.

Bij het verplaatsen van de aansluitkabel erop letten dat deze niet ingeklemd of geknikt is en de stekkerverbinding niet nat wordt.

Enkel aansluitleidingen met een spatwaterdichte rubberen stekker voor verzwaarde omstandigheden gebruiken.

Geen provisorische elektrische aansluitingen gebruiken. Veiligheidsinrichtingen nooit overbruggen of buiten bedrijf zetten.

Uitvoering van de aansluitleidingen zijn volgens IEC 60245-4 1980 (DIN 57 282) met het kenmerk H 07 RN-F of gelijkwaardige bouwsoorten. Aderdoorsnede minimaal 3 x 1,5 mm² met een maximale lengte van 25 m. Boven de 25 m lengte een aderdoorsnede minimaal 2,

De elektrische aansluiting, resp. reparaties aan de elektrische aansluiting dienen door een erkende elektricien uitgevoerd te worden waarbij de plaatselijke

voorschriften, in het bijzonder de beschermende maatregelen, opgevolgd dienen te worden.

Reparaties aan elektrische onderdelen van de machine dienen door de producent, resp. door hem genoemde firma's, uitgevoerd te worden.

WAARSCHUWING! Beveiligingsklasse II is enkel van kracht, indien bij reparaties de originele isolatiestoffen/-onderdelen gebruikt zijn en de isolatieafstanden niet gewijzigd worden.


Gebruik

Niet in een draaiend mengtrommel grijpen (roterend mengwerktuig). Voldoende veiligheidsafstand tot de molen houden. Ieder contact met de draaiende of bewegende machineonderdelen vermijden.

Uitsluitend met draaiende motor de mengtrommel vullen en leegmaken.

Op de draairichting van de mengtrommel letten. Het toerental van de motor niet wijzigen, omdat deze de veilige maximale werksnelheid regelt en de motor en alle draaiende onderdelen voor schade door een overmatige snelheid beschermt.

Stabiliteit van de menger controleren.

 De volle mengtrommel is zwaar, LET OP bij leegmaken.

Stekker bestlist uitnemen voor:

- het verplaatsen en transporteren
- schoonmaak-, onderhouds- en reparatiewerkzaamheden
- Verwijdering van storingen
- Controles van de aansluitleidingen of deze gekronkeld of beschadigd zijn
- Verlaten (ook bij korte werkonderbrekingen)

Opslag

Bewaar niet in gebruik zijnde apparaten op een droge en afgesloten plaats

Transport

Betonmolens, die van de producent niet van een aanhangergebruik voorzien zijn, uitsluitend met de hand verrijden.

Werkinstructies




Menggoed maken:

1. water en enkele scheppen toevoegingstoffen (zand, grind, ...) inbrengen.
2. Enkele scheppen bindmiddel (cement, kalk, ...) toevoegen.
3. Punt 1 en 2 zolang herhalen tot de gewenste mengverhouding is bereikt.
4. Menggoed goed vermengen.

Voor de samenstelling en de kwaliteit van het menggoed advies bij een vakman vragen.

Symbolen

	Opgelet! Voor verlaging van een letselrisico de gebruiksaanwijzing lezen.
	Bij het werken met de machine altijd een veiligheidsbril dragen.
	Draag veiligheidshandschoenen!
	Veiligheidsschoenen met stalen neuzen dragen!
	Draag oorbeschermers!
	Opgelet! Voor onderhouds- en reparatiewerkzaamheden de netstekker uitnemen!
	Opgelet! Apparaat uitsluitend via een foutstroomschakelaar aansluiten
	Afstand van personen Let op dat er zich geen personen in de gevarenomgeving ophouden.
	Waarschuwing voor gevaarlijke elektrische spanning
	WAARSCHUWING! Voor openen van de behuizing van stroomnet loskoppelen. Het gebruik is alleen toegestaan bij volledig gesloten behuizing.
	(roterend mengwerktuig). Voldoende veiligheidsafstand tot de molen houden. Ieder contact met de draaiende of bewegende machineonderdelen vermijden.
	Niet in een draaiend mengtrommel grijpen!
	Tegen vocht beschermen. Stel de machine niet bloot aan regen.

	Stekker beslist uitnemen voor het verplaatsen en transporteren
	Opgelet! De betonmolen uitsluitend op een stabiele en vlakke ondergrond plaatsen en gebruiken.
	Geluidsvermogeniveau L _{WA}
	Beveiligingsklasse II WAARSCHUWING! Uitrusting van de beschermingsklasse II. Voor het waarborgen van gepaste bescherming moet origineel isolatiemateriaal voor reparatie gebruikt worden en moeten isolatieafstanden in acht genomen worden.
	CE Symbool
	Beschadigde en/of verwijderde elektrische of elektronische apparaten bij de daarvoor bestemde recycling-plaatsen afleveren

Handelswijze in noodgeval

Tref de noodzakelijke maatregelen om éérste hulp te verlenen, die met het letsel overeenkomt en vraag zo snel mogelijk gekwalificeerde medische hulp aan. Bescherm gewonde personen voor overig letsel en stel ze gerust. Indien u hulp vraagt, geef de volgende gegevens door: 1. Plaats van het ongeval, 2. Soort van het ongeval, 3. Aantal gewonden mensen, 4. Soort verwondingen

Onderhoud

⚠ Trek vóór alle werkzaamheden aan het apparaat altijd eerst de stekker uit de contactdoos.

Voer vóór gebruik van het apparaat altijd een visuele controle uit om vast te stellen of het apparaat en in het bijzonder de netkabel en de stekker beschadigd zijn.

Het apparaat mag niet worden gebruikt als het beschadigd is of de veiligheidsinrichtingen defect zijn. Indien het apparaat defect is, dient de reparatie uitsluitend door een klantendienst uitgevoerd te worden.

Reparaties en werkzaamheden, die niet in deze aanwijzing worden beschreven, enkel door gekwalificeerd personeel laten uitvoeren.

Gebruik alléén origineel toebehoren en originele onderdelen.

Reinig de machine en zijn onderdelen niet met oplosmiddelen, ontvlambare of giftige vloeistoffen. Gebruik uitsluitend een vochtige doek en controleer of de stekker uit het stopcontact is genomen.

Smeer alle beweegbare metalen onderdelen regelmatig in met olie (zoals de wielen en zwenkinrichting).

⚠ De tandkrans nooit smeren!

Controleer regelmatig de aandrukkracht van het handwiel. Span eventueel de drukveer.

Let op! Indien de aansluitkabel van dit apparaat wordt beschadigd moet, om de omgeving niet in gevaar te brengen, deze door de fabrikant, zijn servicedienst of een gelijkwaardig gekwalificeerde persoon vervangen worden.

Enkel een regelmatig onderhouden en een goed verzorgd apparaat kan een tot tevredenheid werkend hulpmiddel zijn. Onderhouden verzorgingsfouten kunnen tot onvoorziene ongevallen en letsels leiden.

Bij behoefte vindt u de reserveonderdelenlijst op het internet onder www.guede.com.

Garantie

De garantieperiode is 12 maanden bij commercieel gebruik en 24 maanden voor eindgebruikers en begint met de datum van aankoop van het apparaat.

De garantie heeft uitsluitend betrekking op onvolkomenheden die op materiaal- of productiefouten betrekking hebben. Bij een claim van een onvolkomenheid, in de zin van garantie, dient de originele aankoopfactuur met de aankoopdatum bijgesloten te worden.

Van garantie uitgesloten zijn verkeerd gebruik, zoals bijv. overbelasting van het apparaat, gebruik van geweld, beschadigingen door vreemde invloeden of door vreemde voorwerpen. De niet-naleving van gebruiks- en montageaanwijzingen en normale slijtage zijn eveneens van garanties uitgesloten.

Service

Hebt u technische vragen? Een reclamatie? Hebt u reserveonderdelen of een gebruiksaanwijzing nodig? Op onze website www.guede.com in helpen wij u snel en niet-bureaucratisch verder. Help ons om u te helpen, a.u.b. Om uw apparaat in geval van reclamatie te kunnen identificeren hebben wij het serie+nummer evenals artikelnummer en productiejaar nodig. Deze gegevens vindt u op het typeplaatje.

Tel.: +49 (0) 79 04 / 700-360
 Fax: +49 (0) 79 04 / 700-51999
 E-Mail: support@ts.guede.com

Oplossen van problemen

Probleem	Oorzaak	Maatregel
Motor start niet	Netspanning ontbreekt	Spanning controleren. De op het plaatje aangegeven technische gegevens moeten in overeenstemming zijn met de spanning van het stroomnet.
	Kabel defect	laten controleren, resp. laten vernieuwen (elektricien)
Motor broemt maar slaat niet aan	Tandkrans geblokkeerd	De machine uitschakelen, de netstekker uitnemen en de tandkranssegmenten schoonmaken, resp. vervangen
	Condensator defect	Machine voor reparatie naar de klantendienst
Apparaat slaat aan, maar blokkeert bij een geringe belasting en schakelt evt. automatisch af	Verlengkabel te lang of van een te kleine doorsnede	Verlengkabel minimaal 1,5 mm ² bij een lengte van maximaal 25 m
	Stopcontact te ver van de hoofdaansluiting en daarbij een te kleine doorsnede van de aansluitleiding	Bij een langer kabel de doorsnede minimaal 2,5 mm ²
Aandrukkracht van het handwiel te licht	Drukveer te licht gespannen	Schroef van de drukveer aandraaien
Trommel draait niet na inschakeling	V-riemen defect of de spanning komt niet overeen	V-riem vervangen

Technické údaje

Míšačka na beton	GBM 130	GBM 160
Obj. č.	55451	55456
Síťové napětí / Síťový kmitočet	230 V ~ 50 Hz	230 V ~ 50 Hz
Jmenovitý výkon	550 W	800 W
Typ ochrany	II	II
Stupeň ochrany	IP44	IP44
max. Objem bubnu	130 l	160 l
Otáčky bubnu míšačky	26,6 min ⁻¹	29,5 min ⁻¹
Aretace bubnu	18-fach	18-fach
Ø-Ruční kolo	540 mm	540 mm
Celkové rozměry DxŠxV v mm	1,200 x 660 x 1,300 mm	1,280 x 780 x 1,380 mm
Hmotnost	49 kg	64 kg

Údaje o hlučnosti

Hladina akustického tlaku L_{pA} Vzdálenost 1 m, Výška nad zemí 1,55 m	73,5 db(A)	73,5 db(A)
Naměřená hladina akustického výkonu L_{WA}	93 db(A)	93 db(A)
Zaručená hladina akustického výkonu L_{WA}	95 db(A)	95 db(A)

max. Objem bubnu, Písek / Granulát 0-3 mm, Vlhkost vzduchu 4-10% max.

Změřeno podle EN ISO 3744; Kolísavost $K = 3$ dB (A), Používejte chrániče sluchu!



Čerpadlo použijte teprve po pozorném přečtení a porozumění návodu k obsluze. Seznamte se s ovládacími prvky a správným použitím přístroje. Dodržujte všechny v návodu uvedené bezpečnostní pokyny. Chovejte se zodpovědně vůči třetím osobám. Obsluha je odpovědná za nehody či nebezpečí vůči třetím osobám.

Zaveďte úrazu odpovídající potřebnou první pomoc a vyzvěte co možná nejrychleji kvalifikovanou lékařskou pomoc. Chraňte zraněného před dalšími úrazy a uklidněte jej. Kvůli případné nehodě musí být na pracovišti vždy po ruce lékárnička první pomoci dle DIN 13164. Materiál, který si z lékárničky vezmete, je třeba ihned doplnit.

Pokud máte o zapojení a obsluze přístroje pochybnosti, obraťte se na zákaznický servis.

Použití v souladu s určením

Míšačka na beton je určena pro použití v domě a na zahradě. Míšačka na beton je určena výhradně pro výrobu betonu a malty.

Toto zařízení lze používat jen pro uvedený účel. Při nedodržení ustanovení z obecně platných předpisů a ustanovení z tohoto návodu nelze výrobce činit odpovědným za škody.

Provozní doby

Podle vyhlášky o ochraně před hlukem strojů ze září 2002 se míšačky na beton nesmějí uvádět do chodu v neděli a o svátcích, a dále v pracovních dnech od 20 00 do 7 00 hod na územích určených územním plánem pro čisté bydlení, v obecných a zvláštních obytných oblastech, na územích malých sídlišť, na územích pro zvláštní účely, která slouží k rekreaci, na území lázní a klinik, na území penzionů / ubytoven, a dále na územích nemocnic a pečovatelských ústavů. Dodržujte prosím také regionální předpisy na ochranu proti hluku.

Zbytková nebezpečí

I při používání podle určení mohou, i přes dodržování všech příslušných bezpečnostních předpisů, ještě existovat zbytková rizika podmíněná konstrukcí určenou účelem použití.

Zbytková nebezpečí mohou být minimalizována, pokud jsou dodržovány bezpečnostní pokyny a použití v souladu s určením, jakož i návod k obsluze.

Ohled a opatrnost snižují riziko poranění osob a riziko poškození.

Nebezpečí úrazu!

Nebezpečí poranění prstů a rukou, když saháte rukou do běžícího bubnu míšačky. Ochrana proti nebezpečí zachycení nebo navinutí otočným rozmetadlem není proveditelná (viz prEN 12151).

POZOR! Úder elektrickým proudem! Existuje riziko úrazu elektrickým proudem!

Ohrožení proudem při použití nesprávných připojovacích kabelů.

Dotek dílů vodičích napětí u otevřených elektrických konstrukčních částí. Dále mohou i přes všechna provedená preventivní opatření existovat rizika, která nejsou patrná.

Bezpečnostní pokyny

Dodržujte následující pokyny, abyste ochránili sami sebe i jiné osoby při možných nebezpečích a úrazech.

Použijte ochranné vybavení. Při práci s elektrickým nářadím používejte vždy ochranné brýle. Doporučujeme rovněž použití součástí ochranného oděvu a ochranné obuvi, jako protiprašné masky, ochranných rukavic, pevné a nekouzající obuvi a ochrany sluchu.

Nedotýkejte se cementu nebo přísady, nevdechujte je (vývin prachu) ani nepožívejte. Při plnění a vyprazdňování bubnu míchačky noste osobní ochranný oděv. Noste rukavice, ochranné brýle, protiprašný respirátor.

V pracovní oblasti dodržujte místní předpisy úrazové prevence a bezpečnostní předpisy.

Je nutné zajistit dostatečné světelné poměry.

Míchačka na beton se smí použít až po kompletní montáži všech dílů.

Míchačku na beton instalujte a provozujte jen na pevném, rovném (bezpečném proti převrhnutí) podkladu.

Na stanoviště nesmí být žádné překážky, aby nedošlo ke klopýtnutí.

Pracovník obsluhy je v pracovní oblasti odpovědný vůči třetím osobám.

Neprovozujte míchačku bez dohledu.

Nepouštějte do blízkosti míchačky děti.

Míchačku používejte jen pro práce uvedené v odstavci „Používání podle určení“.

Nepředělávejte stroj ani části stroje.

Uvedení míchačky do provozu provádějte jen s kompletními a nepoškozenými bezpečnostními zařízeními.

Zkontrolujte, zda bezvadně fungují pohyblivé díly, zde nedrůh, nebo zda nejsou nějaké díly poškozené. Aby bylo možné zajistit bezpečný provoz zařízení, musí být všechny díly správně namontované, a musí splňovat všechny podmínky.

Poškozená ochranná zařízení a díly musí odborně opravit nebo vyměnit uznávaná odborná dílna, pokud není v provozním návodu uvedeno nic jiného.

Vadné, resp. poškozené díly na stroji neprodleně vyměňte. Poškozené nebo nečitelné bezpečnostní nálepky se musí vyměnit.

Používejte jen originální náhradní díly. Používáním jiných náhradních dílů mohou vzniknout nehody/

úrazy pro uživatele. Za z toho vyplývající škody výrobce neručí.

Elektrická bezpečnost

Při nedodržení hrozí nebezpečí života!

 **Provoz je povolen jen s ochranným vypínačem proti chybovému proudu (RCD max. chybový proud 30mA).**

VAROVÁNÍ! Před otevřením krytu odpojte od sítě. Provoz je povolen pouze v případě, že je kryt zcela uzavřen.

Míchačka na beton s ochrannou izolací, (Typ ochrany II)

Uvedení do provozu jen s kompletním a pevně uzavřeným obložním.

Před použitím prohlédněte připojovací kabely na vadná místa nebo na zestárnutí. Nikdy nepoužívejte vadné připojovací kabely.

Připojovací kabely nepoužívat pro účely, pro které nejsou určeny. Chraňte kabel před horkem, olejem a ostrými hranami. Nepoužívejte připojovací kabel k vytahování zástrčky ze zásuvky.

Dlouhé a tenké připojovací kabely vytvářejí pokles napětí. Motor už nedosahuje svého maximálního výkonu, funkce zařízení se snižuje. Při použití kabelového bubnu je nutné kabel zcela odvinout.

Při prodlužování připojovacího kabelu dávejte pozor na to, aby se nepřiskřípl, nezlomil, a aby zástrčka nebyla mokrá.

Používejte jen připojovací kabely s pryžovou zásuvkou se zástrčkou pro ztížené podmínky, chráněnou proti stříkající vodě.

Nepoužívejte žádné provizorní elektrické připoje. Nikdy neodstraňujte ochranná zařízení, ani je nevypínejte nebo jinak neuvádějte mimo provoz.

Provedení připojovacích kabelů podle IEC 60245-4 1980 (DIN 57 282) s označením H 07 RN-F nebo rovnocenné druhy konstrukce. Průřez žíly minimálně 3 x 1,5 mm² do délky max. 25 m. Při délce nad 25 m průřez žíly minimálně 2,5 mm².

Elektrické připojení, resp. opravy na elektrickém připoji musí provádět koncesionovaný odborník elektro, přičemž je nutné dodržovat místní předpisy, zejména pokud jde o ochranná opatření.

Opravy na elektrických dílech musí provádět výrobce, resp. jím jmenované firmy.

VAROVÁNÍ! Třída ochrany II se zachová jen tehdy, když se při opravě použijí originální izolační materiály/součásti, a nezmění se izolační vzdálenosti.


Provoz

Nikdy nesahejte do běžícího bubnu míchačky (rotující míchadlo). Dodržujte dostatečnou bezpečnostní vzdálenost od míchačky. Zabraňte každému kontaktu k otáčejícími se nebo s pohyblivými částmi stroje.

Buben míchačky plňte a vyprazdňujte jen při běžícím motoru.

Dávejte pozor na směr otáčení bubnu míchačky. Neměňte otáčky motoru, protože regulují maximální bezpečnou rychlost práce a chrání motor a všechny otáčející se díly před poškozením nadměrnou rychlostí.

Zkontrolujte stabilitu míchačky.

 Plný buben míchačky je plný, POZOR při vyprazdňování.

Bezpodmínečně vytáhněte zástrčku ze sítě před:

- Přemístěním a dopravou
- Čisticími, údržbářskými a opravářskými pracemi
- Odstraňování poruch
- Zkontrolovat přípojovací kabely, zda nejsou zauzlené nebo poškozené
- Opuštění (i při krátkodobých přerušeních)

Skladování

Nepoužívaná zařízení uchovávejte v suchém, zamčeném prostoru

Doprava

Míchačkami na beton, které nejsou výrobcem určeny pro provoz s přívěsem, jezdějte jen ručním posuvem.

Pracovní pokyny

Výroba směsi:

1. Naplňte vodu a několik lopat přísad (písek, drobný štěrk, ...).
 2. Přidejte několik lopat pojiva (cement, vápno, ...)
 3. Bod 1 a 2 opakujte tak dlouho, dokud nedosáhnete požadovaného poměru směsi.
 4. Směs nechte dobře promíchat.
- Pro složení a kvalitu směsi si vyžádejte radu odborníka.

Symbols

	Pozor! Ke snížení rizika zranění si přečtěte provozní návod.
	Při práci se strojem neustále nosit ochranné brýle.
	Používejte ochranné rukavice!
	Noste bezpečnostní obuv s ocelovými tužinkami!
	Používejte chrániče sluchu!
	Pozor! Před údržbářským a opravářskými pracemi vypněte síťovou zástrčku!
	Pozor! Zařízení připojujte jen přes ochranný spínač proti chybnému proudu
	Odstup od osob Dbejte na to, aby se v nebezpečné oblasti nikdo nezdržoval.
	Výstraha před nebezpečným elektrickým napětím
	VAROVÁNÍ! Před otevřením krytu odpojte od sítě. Provoz je povolen pouze v případě, že je kryt zcela uzavřen.
	(rotující míchadlo). Dodržujte dostatečnou bezpečnostní vzdálenost od míchačky. Zabraňte každému kontaktu k otáčejícími se nebo s pohyblivými částmi stroje.
	Nesahejte do běžícího bubnu míchačky!
	Chraňte před vlhkem. Nevystavujte stroj dešti.



Bezpodmínečně vytáhněte zástrčku ze sítě před Přemístěním a dopravou



Pozor!

Míchačku na beton instalujte a provozujte jen na pevném, rovném podkladu.



Hladina akustického výkonu L_{WA}

Typ ochrany II
VAROVÁNÍ!



Vybavení třídou krytí II. Aby byla zajištěna přiměřená ochrana, použijte k opravám originální izolační materiál a dodržujte izolační vzdálenosti.



CE symbol



Vadné nebo likvidované elektrické či elektronické přístroje musí být odevzdány do příslušných sběrů.

Chování v případě nouze

Zaveďte úrazu odpovídající potřebnou první pomoc a vyzvěte co možná nejrychleji kvalifikovanou lékařskou pomoc. Chraňte zraněného před dalšími úrazy a uklidněte jej. Pokud požadujete pomoc, uveďte tyto údaje: 1. Místo nehody, 2. Druh nehody, 3. Počet zraněných, 4. Druh zranění

Údržba

⚠ Před prováděním jakýchkoli prací na čerpadlu vždy nejdříve vytáhněte zástrčku napájecího kabelu ze sítové zásuvky.

Před každým použitím čerpadla proveďte vizuální zkoušku a ujistěte se, že čerpadlo, zejména však síťový kabel a zástrčka nejsou poškozeny.

V případě poškození čerpadla nebo jeho ochranných zařízení se čerpadlo nesmí používat.

Je-li přístroj vadný, musí opravu provést výhradně zákaznický servis.

Opravy a práce, nepopsané v tomto návodu, smí provést jen kvalifikovaný autorizovaný personál. Používejte jen originální příslušenství a originální náhradní díly.

Pro čištění kompresoru a jeho součástí nepoužívejte ředidla, hořlavé nebo toxické kapaliny.

Pravidelně mažte všechny pohyblivé kovové díly olejem (např. kola a otočné zařízení).

⚠ Nikdy nemažte ozubený věnec!

Pravidelně kontrolujte přítlačný tlak ručního kola. Případně napněte přítlačnou pružinu.

Pozor! Pokud se poškodí napájecí kabel tohoto přístroje, musí ho výrobce nebo jeho zákaznický servis či podobně kvalifikovaná osoba vyměnit, aby se zabránilo nebezpečí.

Jen pravidelně udržovaný a ošetřovaný přístroj může být uspokojivou pomůckou. Nedostatečná údržba a péče může vést k nepředvídaným nehodám a úrazům.

V případě potřeby najdete seznam náhradních dílů na internetové stránce www.guede.com.

Záruka

Záruční doba činí 12 měsíců při průmyslovém použití, 24 měsíců pro spotřebitele a začíná dnem nákupu přístroje.

Záruka se vztahuje výhradně na nedostatky způsobené vadou materiálu nebo výrobní vadou. Při reklamaci v záruční době je třeba přiložit originální doklad o koupi s datem prodeje.

Do záruky nespadá neodborné použití jako např. přetížení přístroje, použití násilí, poškození cizím zásahem nebo cizími předměty. Nedodržení návodu k použití a montáži a normální opotřebení rovněž nespadá do záruky.

Servis

Máte technické otázky? Reklamaci? Potřebujete náhradní díly nebo návod k obsluze? Na naší domovské stránce www.guede.com Vám v oddílu Servis pomůžeme rychle a nebyrokraticky. Prosím pomozte nám pomoci Vám. Aby bylo možné Váš přístroj v případě reklamace identifikovat, potřebujeme sériové číslo, objednávací číslo a rok výroby. Všechny tyto údaje najdete na typovém štítku.

Tel.: +49 (0) 79 04 / 700-360

Fax: +49 (0) 79 04 / 700-51999

E-Mail: support@ts.guede.com

Odstranění poruchy

Porucha	Příčina	Odstranění
Motor se nerozběhne	Chybí síťové napětí	Zkontrolujte napětí. Technické údaje uvedené na typovém štítku musí souhlasit s napětím elektrické sítě.
	Vadný kabel	Nechte zkontrolovat, popř. vyměnit (odborník elektro)
Motor bručí, běží, ale nenajede	Zablokovaný ozubený věnec	Vypnout stroj, vytáhnout síťovou zástrčku a vyčistit, popř. vyměnit segmenty ozubeného věnce.
	Vadný kondenzátor	Stroj k opravě na zákaznickou službu (servis)
Zařízení naběhne, při malém zatížení se však zablokuje a vypne ev. automaticky	Prodlužovací kabel je moc dlouhý, nebo má malý průřez	Prodlužovací kabel min. 1,5 mm ² při délce max. 25 m
	Zásuvka je moc daleko od hlavního přípoje, a připojovací kabel má malý průřez	U delšího kabel průřez min. 2,5 mm ²
Přítlačný tlak ručního kola je moc volný	Málo napnutá přítlačná pružina	Dotáhněte šroub na přítlačné pružině
Buben se po zapnutí neotáčí	Vadný klínový řemen nebo nesouhlasí napětí	Výměna klínového řemenu

Technické Údaje

Miešačka na betón	GBM 130	GBM 160
Obj. č.	55451	55456
Sieťové napätie / Frekvencia siete	230 V ~ 50 Hz	230 V ~ 50 Hz
Menovitý výkon	550 W	800 W
Typ ochrany	II	II
Stopnja zaščite	IP44	IP44
max. Objem bubna	130 l	160 l
Otáčky bubna miešačky	26,6 min ⁻¹	29,5 min ⁻¹
Aretácia bubna	18-fach	18-fach
Ø-Ručne ovládané koleso	540 mm	540 mm
Celkové rozmery D Å~ Š Å~ V v mm	1,200 x 660 x 1,300 mm	1,280 x 780 x 1,380 mm
Hmotnosť	49 kg	64 kg

Údaje o hlučnosti

Hladina akustického tlaku L_{pA} Vzdialenosť 1 m, Výška nad zemou 1,55 m	73,5 db(A)	73,5 db(A)
Nameraná hladina akustického výkonu L_{WA}	93 dB(A)	93 dB(A)
Garantovaná hladina akustického výkonu L_{WA}	95 dB(A)	95 dB(A)

max. Objem bubna, piesok / granulát 0-3 mm, Vlhkosť vzduchu 4-10% max.

Merané podľa EN ISO 3744; Kolišavosť K = 3 dB (A), Používajte ochranu sluchu!



Zariadenie použite až po pozornom prečítaní a porozumení návodu k obsluhu. Oboznámte sa s ovládacími prvkami a správnym použitím prístroja. Dodržujte všetky v návode uvedené bezpečnostné pokyny. Správajte sa zodpovedne voči tretím osobám.

Obsluha je zodpovedná za nehody či nebezpečenstvo voči tretím osobám.

Zaveďte úrazu zodpovedajúcu potrebnú prvú pomoc a vyzvite čo možno najrýchlejšie kvalifikovanú lekársku pomoc. Chráňte zraneného pred ďalšími úrazmi a upokojte ho. Pre prípadnú nehodu musí byť na pracovisku vždy poruke lekárnička prvej pomoci podľa DIN 13164. Materiál, ktorý si z lekárničky vezmete, je potrebné ihneď doplniť.

Ak máte o zapojení a obsluhu prístroja pochybnosti, obráťte sa na zákaznícky servis.

Použitie Podľa Predpisov

Miešačka na betón je určená na použitie v dome a na záhrade. Miešačka na betón je určená výhradne na výrobu betónu a malty.

Tento prístroj sa smie používať len v súlade s uvedenými predpismi. Pri nedodržaní ustanovení zo všeobecne platných predpisov a ustanovení z tohto návodu nie je možné výrobcu považovať zodpovedným za škody.

Prevádzkové časy

Podľa vyhlášky o ochrane pred hlukom strojov zo septembra 2002 sa miešačky na betón nesmú uvádzať do chodu v nedeľu a počas sviatkov, a tiež v pracovných dňoch od 20 00 do 7 00 hod. na územiach určených územným plánom na čisté bývanie, v obecných a zvláštnych obytných oblastiach, na územiach malých sídlisk, na územiach na zvláštne účely, ktoré slúžia na rekreáciu, na územiach kúpeľov a kliník, na územiach penziónov/ubytovní, a ďalej na územiach nemocníc a opatrovateľských ústavov.

Dodržujte, prosím, aj regionálne predpisy na ochranu proti hluku.

Zvyškové nebezpečenstvá

Aj pri používaní podľa určenia môžu i napriek dodržiavaniu všetkých príslušných bezpečnostných predpisov ešte existovať zvyškové riziká podmienené konštrukciou určenou účelom použitia.

Zvyškové nebezpečenstvá môžu byť minimalizované, ak sa dodržiavajú bezpečnostné pokyny a použitie v súlade s určením, ako aj návod na obsluhu.

Ohľad a opatrnosť znižujú riziko poranenia osôb a riziko poškodenia.

⚠ Nebezpečenstvo úrazu!

Nebezpečenstvo poranenia prstov a rúk, keď siahate rukou do bežiacieho bubna miešačky. Ochrana proti nebezpečenstvu zachytenia alebo navinutiu otočným rozhadzovačom nie je realizovateľná (pozrite prEN 12151).

⚠ POZOR! Úraz elektrickým prúdom! Existuje riziko úrazu elektrickým prúdom!

Ohrozenie prúdom pri použití nesprávnych pripájacích káblov.

Dotyk dielov vodiacich napätie pri otvorených elektrických konštrukčných častiach. Ďalej môžu aj napriek všetkým vykonaným preventívnym opatreniam existovať riziká, ktoré nie sú zjavné.

Bezpečnostné pokyny

Dodržujte nasledujúce pokyny, aby ste ochránili sami seba aj iné osoby pred možnými nebezpečenstvami a úrazmi.

Použite ochranné vybavenie. Pri práci s elektrickým náradím používajte vždy ochranné okuliare. Doporučujeme taktiež použitie súčastí ochranného odevu a ochrannej obuvi, ako sú protiprašná maska, ochranné rukavice, pevná a neklzajúca obuv a ochrana na sluchu.

Nedotýkajte sa cementu alebo prísady, nevdychujte ich (vývin prachu) ani nepožívajte. Pri plnení a vyprázdňovaní bubna miešačky noste osobný ochranný odev. Noste rukavice, ochranné okuliare, protiprachový respirátor.

V pracovnej oblasti dodržujte miestne predpisy úrazovej prevencie a bezpečnostné predpisy.

Je nutné zaistiť dostatočné svetelné pomery.

Miešačka na betón sa smie použiť až po kompletnej montáži všetkých dielov.

Miešačku na betón inštalujte a prevádzkujte len na pevnom, rovnom (bezpečnom proti prevrnutiu) podklade.

Na stanovišti nesmú byť žiadne prekážky, aby nedošlo k potknutiu sa.

Pracovník obsluhy je v pracovnej oblasti zodpovedný voči tretím osobám.

Neprevádzkujte miešačku bez dohľadu.

Nepúšťajte do blízkosti miešačky deti.

Miešačku používajte len na práce uvedené v odseku „Používanie podľa určenia“.

Nepererábajte stroj ani časti stroja.

Miešačku uvádzajte do prevádzky len s kompletnými a nepoškodenými bezpečnostnými zariadeniami.

Skontrolujte, či bezchybne fungujú pohyblivé diely, či nedrú, alebo či nie sú nejaké diely poškodené. Aby bolo možné zaistiť bezpečnú prevádzku zariadenia, musia byť všetky diely správne namontované, a musia spĺňať všetky podmienky.

Poškodené ochranné zariadenia a diely musí odborné opravíť alebo vymeniť uznávaná odborná dielňa, ak nie je v prevádzkovom návode uvedené nič iné.

Chybné, resp. poškodené diely na stroji bezodkladne vymeňte. Poškodené alebo nečitateľné bezpečnostné nálepky sa musia vymeniť.

Používajte len originálne náhradné diely. Používaním iných náhradných dielov môžu vzniknúť nehody/úrazy pre používateľa. Za z toho vyplývajúce škody výrobca neručí.

Elektrická bezpečnosť

Pri nedodržaní hrozí nebezpečenstvo ohrozenia života!

⚠ Prevádzka je povolená len s ochranným vypínačom proti chybovému prúdu (RCD max. chybový prúd30 mA).

POZOR! Pred otvorením pláštá odpojte prístroj od elektrickej siete. Prevádzka je prípustná iba za podmienky, že je plášť zatvorený.

Miešačka na betón s ochrannou izoláciou, (Typ ochrany II)

Uvedenie do prevádzky len s kompletným a pevne uzatvoreným obložením.

Pred použitím prezrite pripájacie káble na chybné miesta alebo na zostarnutie. Nikdy nepoužívajte chybné pripájacie káble.

Pripájacie káble nepoužívajte na účely, na ktoré nie sú určené. Chráňte kábel pred horúčavou, olejom a ostrými hranami. Nepoužívajte pripájací kábel na vytáhanie zástrčky zo zásuvky.

Dlhé a tenké pripájacie káble vytvárajú pokles napätia. Motor už nedosahuje svoj maximálny výkon, funkcia zariadenia sa znižuje. Pri použití káblového bubna je nutné kábel celkom odvinúť.

Pri predlžovaní pripájacieho kábla dávajte pozor na to, aby sa nepriškripol, nezlomil, a aby zástrčka nebola mokrá.

Používajte len pripájacie káble s gumovou zásuvkou so zástrčkou pre stažené podmienky chránenu proti striekajúcej vode.

Nepoužívajte žiadne provizórne elektrické prípojky. Nikdy neodstraňujte ochranné zariadenia, ani ich nevypínajte alebo inak neuvádzajte mimo prevádzky.

Vyhotovenie pripájacích káblov podľa IEC 60245-4 1980 (DIN 57 282) s označením H 07 RN-F alebo rovnocenné druhy konštrukcie. Prierez žily minimálne 3× 1,5 mm² do dĺžky max. 25 m. Pri dĺžke nad 25 m prierez žily minimálne 2,5 mm².

Elektrické pripojenie, resp. opravy na elektrickej prípojke musí vykonávať koncesovaný odborník elektro, pričom je nutné dodržiavať miestne predpisy, najmä ak ide o ochranné opatrenia.

Opravy na elektrických dieloch musí vykonávať výrobca, resp. ním menované firmy.

POZOR! Trieda ochrany II sa zachová len vtedy, keď sa pri opravě použijú originálne izolačné materiály/ súčasti, a nezmenia sa izolačné vzdialenosti.


Prevádzka

Nikdy nesiahajte do bežiacého bubna miešačky (rotujúce miešadlo). Dodržujte dostatočnú bezpečnostnú vzdialenosť od miešačky. Zabráňte akémukoľvek kontaktu s otáčajúcimi sa alebo pohyblivými časťami stroja.

Bubon miešačky plňte a vyprázdňujte len pri bežiacom motore.

Dávajte pozor na smer otáčania bubna miešačky. Nemeňte otáčky motora, pretože regulujú maximálnu bezpečnú rýchlosť práce a chránia motor a všetky otáčajúce sa diely pred poškodením nadmernou rýchlosťou.

Skontrolujte stabilitu miešačky.

 Plný bubon miešačky je ťažký, **POZOR** pri vyprázdňovaní.

Bezpečnmienečne vyťahnite zástrčku zo siete pred:

- Premiestnením a dopravou
- Čistiacimi, údržbárskymi a opravárskymi prácami
- Odstraňovaním porúch
- Skontrolujte pripájacie káble, či nie sú zauzlené alebo poškodené
- Opustenie (aj pri krátkodobých prerušeníach)

Skladovanie

Nepoužívané zariadenia uchovávajúte v suchom, zamknutom priestore.

Doprava

Miešačkami na betón, ktoré nie sú výrobcom určené na prevádzku s prívesom, pohybuje len ručným posuvom.

Pracovné pokyny

Výroba zmesi:

1. Naplňte vodu a niekoľko lopát prísad (piesok, drobný štrk...).
 2. Pridajte niekoľko lopát spojiva (cement, vápno...)
 3. Bod 1 a 2 opakujte tak dlho, kým nedosiahnete požadovaný pomer zmesi.
 4. Zmes nechajte dobre premiešať.
- Pre zloženie a kvalitu zmesi si vyžiadajte radu odborníka.

Symbols



Pozor!
Na zníženie rizika zranenia si prečítajte prevádzkový návod.



Pri práci so strojom vždy noste ochranné okuliare.



Používajte ochranné rukavice!



Noste bezpečnostnú obuv s oceľovou výstužou.



Používajte ochranu sluchu!



Pozor!

Pred údržbárskymi a opravárskymi prácami vypnite sieťovú zástrčku!



Pozor! Zariadenie pripájajte len cez ochranný spínač proti chybnému prúdu



Odstup od osôb
Dbajte na to, aby sa v nebezpečnej oblasti nikto nezdržoval.



Výstraha pred nebezpečným elektrickým napätím



POZOR! Pred otvorením plášťa odpojte prístroj od elektrickej siete. Prevádzka je prípustná iba za podmienky, že je plášť zatvorený.



(rotujúce miešadlo). Dodržujte dostatočnú bezpečnostnú vzdialenosť od miešačky. Zabráňte akémukoľvek kontaktu s otáčajúcimi sa alebo pohyblivými časťami stroja.



Nesiahajte do bežiacého bubna miešačky!



Chrňte pred vlhkom. Nevystavujte stroj dažďu.



Bezpodmienečne vyťahnite zástrčku zo siete pred Premiestnením a dopravou



Pozor!
Miešačku na betón inštalujte a prevádzkujte len na pevnom, rovnom podklade.



Hladina akustického výkonu L_{WA}

Typ ochrany II

POZOR!



Pomôcky ochrany triedy II.
Na zaistenie primeranej ochrany treba na opravu používať len originálne izolačné materiály a dodržiavať izolačné vzdialenosti.



CE symbol



Chybné a/alebo likvidované elektrické či elektronické prístroje musia byť odovzdané do príslušných zberníc.

Správanie v prípade núdze

Poskytnite úrazu zodpovedajúcu potrebnú prvú pomoc a privolajte čo možno najrýchlejšie kvalifikovanú lekársku pomoc. Chráňte zraneného pred ďalšími úrazmi a upokojte ho. Ak požadujete pomoc, uveďte tieto údaje: 1. Miesto nehody, 2. Druh nehody, 3. Počet zranených, 4. Druh zranenia

Údržba



Pred vykonávaním akýchkoľvek prác na čerpadle vždy najprv vyťahnite zástrčku napájacieho kábla zo sieťovej zásuvky.

Pred každým použitím čerpadla uskutočnite vizuálnu skúšku a uistite sa, že čerpadlo, zvlášť však sieťový kábel a zástrčka, nie sú poškodené.

Čerpadlo sa nesmie používať, ak je poškodené, alebo sú defektné bezpečnostné zariadenia.

Ak je prístroj chybný, musí opravu vykonať výhradne zákaznický servis.

Opravy a práce, nepopísané v tomto návode, smie vykonať len kvalifikovaný autorizovaný personál.

Používať len originálne príslušenstvo a originálne náhradné diely.

Nečistite prístrojové zariadenie a jeho komponenty riedidlami, horľavými alebo toxickými kvapalinami.

Pravidelne mažte všetky pohyblivé kovové diely olejom (napr. kolesá a otočné zariadenie).

Nikdy nemažte ozubený veniec!

Pravidelne kontrolujte prítlačný tlak ručného kolesa. Prípadne napnite prítlačnú pružinu.

Pozor! Ak sa poškodí napájací kábel tohto prístroja, musí ho výrobca alebo jeho zákaznický servis či podobne kvalifikovaná osoba vymeniť, aby sa zabránilo nebezpečenstvu.

Len pravidelne udržiavaný a ošetrovaný prístroj môže byť uspokojivou pomôckou. Nedostatočná údržba a starostlivosť môže viesť k nepredvídaným nehodám a úrazom.

V prípade potreby nájdete zoznam náhradných dielov na internetovej stránke www.guede.com.

Záruka

Záručná lehota je 12 mesiacov pri priemyselnom použití, 24 mesiacov pre spotrebiteľa a začína dňom nákupu prístroja.

Záruka sa vzťahuje výhradne na nedostatky spôsobené chybou materiálu alebo výrobnou chybou. Pri reklamácii v záručnej lehote je potrebné priložiť originálny doklad o kúpe s dátumom predaja.

Do záruky nespadá neodborné použitie, ako napr. preťaženie prístroja, použitie násilia, poškodenie cudzím zásahom alebo cudzími predmetmi. Nedodržanie návodu na použitie a montáž a normálne opotrebenie tiež nespadá do záruky.

Servis

Máte technické otázky? Reklamáciu? Potrebujete náhradné diely alebo návod na obsluhu? Na našej domovskej stránke www.guede.com vám v oddiele Servis pomôžeme rýchlo a nebyrokraticky. Pomôžte nám, prosím, aby sme mohli pomôcť vám. Aby bolo možné váš prístroj v prípade reklamácie identifikovať, potrebujeme sériové číslo, objednávacie číslo a rok výroby. Všetky tieto údaje nájdete na typovom štítku.

Tel.: +49 (0) 79 04 / 700-360

Fax: +49 (0) 79 04 / 700-51999

E-Mail: support@ts.guede.com

Odstránenie poruchy

Problém	Príčina	Opatrenie
Motor sa nerozbehne	Chýba sieťové napätie	Skontrolujte napätie. Technické údaje uvedené na typovom štítku musia súhlasiť s napätím elektrickej siete.
	Chybný kábel	Nechajte skontrolovať, príp. vymeniť (odborníkom elektro)
Motor bručí, beží, ale nenabehne	Zablokovaný ozubený veniec	Vypnite stroj, vytiahnite sieťovú zástrčku a vyčistite, príp. vymeňte segmenty ozubeného venca.
	Chybný kondenzátor	Stroj na opravu v rámci zákaznických služieb (servis)
Zariadenie nabehne, pri malom zatažení sa však zablokuje a vypne príp. automaticky	Predlžovací kábel je príliš dlhý alebo má malý prierez	Predlžovací kábel min. 1,5 mm ² pri dĺžke max. 25 m
	Zásuvka je príliš ďaleko od hlavnej prípojky a pripájací kábel má malý prierez	Pri dlhšom kábli prierez min. 2, 5 mm ²
Prítlačný tlak ručného kolesa je príliš voľný	Málo napnutá prítlačná pružina	Dotiahnite skrutku na prítlačnej pružine
Bubon sa po zapnutí neotáča	Chybný klinový remeň alebo nesúhlasí napätie	Výmena klinového remeňa

Műszaki Adatok

Betonkeverő	GBM 130	GBM 160
Megrend.szám	55451	55456
Hálózati feszültség / Hálózati frekvencia	230 V ~ 50 Hz	230 V ~ 50 Hz
Névleges teljesítmény	550 W	800 W
Védelmi típus	II	II
Védelmi fok	IP44	IP44
max. Dob térfogat	130 l	160 l
Betonkeverő dob fordulatszám	26,6 min ⁻¹	29,5 min ⁻¹
Dob rögzítése	18-fach	18-fach
Ø-kézikerék	540 mm	540 mm
Méreték HxSzxM mm-ben	1,200 x 660 x 1,300 mm	1,280 x 780 x 1,380 mm
Súly	49 kg	64 kg

Zajártalom adatok

akusztikus nyomás szint L_{pA} Távolság 1 m, Talaj feletti magasság 1,55 m	73,5 db(A)	73,5 db(A)
Mért hangteljesítményszint L_{WA}	93 dB(A)	93 dB(A)
Szavartolt hangteljesítményszint L_{WA}	95 dB(A)	95 dB(A)

max. Dob térfogat, homok / granulátum 0-3 mm, Páratartalom 4-10% max.

mérve... szerint EN ISO 3744; K bizonytalanság = 3 db (A), Hallásvédő eszköz használata ajánlott!



Csak azután használja a szivattyút, miután figyelmesen elolvasta és megértette a kezelési útmutatót.

Ismerkedjen meg az irányító elemekkel és a berendezés szabályszerű használatával! Tartsa be a biztonsági utasításokat. Viselkedjen figyelmesen harmadik személlyel szemben.

A kezelő személy felelős a balesetekért és a harmadik személy biztonságáért.

Igyekezzen a balesetnek megfelelően elsősegélyt nyújtani, s minél hamarabb biztosítson be orvosi segítséget. A sebesültet nyugtassa meg, s védje további balesettől. Az esetleges balesetek miatt a munkahelyen, a DIN 13164 norma követelménye szerint, mindig legyen kéznél, elsősegély nyújtáshoz, kézi patika. Amit, szükség esetén, a kézi patikából kivesz, azonnal pótolja vissza.

Az esetben, ha a gép bekapcsolásával és kezelésével kapcsolatban kételyei támadnak, forduljon a szervizszolgálathoz.

Rendeltetés szerinti használat

A betonkeverő kizárólag otthoni, kerti használatra alkalmas. A betonkeverő kizárólag beton és malter előállítására szolgál.

A készüléket kizárólag az alábbiakban leírtaknak megfelelően szabad használni. Ebben az utasításban foglalt általánosan érvényes előírások mellőzése következtében beállt károkért a gyártó nem felelős

Üzemidők

A 2002. szeptemberében kiadott, gépzajjal szembeni védelemről szóló rendelet értelmében a betonkeverők nem használhatók vasárnap és ünnepnapokon, továbbá munkanapokon este 20 00 és reggel 7 00 óra között a területrendezési tervben tisztán lakóövezetként, általános és különleges lakóövezetként, kis lakótelepekként, kikapcsolódásra szolgáló különleges célú övezetként, fürdőhelyekként és egészségügyi intézményekként, panziókként / szálláshelyekként, kórházakként és ápolás célú intézetekként feltüntetett területeken.

Kérjük, tartsa be a regionális zajvédelmi előírásokat is.

Maradékveszélyek

A rendelésszerűsíteni használat és az összes biztonsági előírás betartása ellenére is felmerülhetnek a felhasználási területen és szerkezeti kialakításon alapuló maradvány kockázatok.

A maradékveszély minimalizálva lehet az esetben, ha betartja a biztonsági utasításokat, a használati utasítást, s a gépet kizárólag rendeltetésének megfelelően használja.

A körültekintéssel és óvatosan végzett munka csökkenti a személyi sérülések és anyagi kár létrejöttének kockázatát.

⚠ Sebesülés veszély!

Ha az ujjaival, kezével a betonkeverő forgó dobjába nyúl, veszélynek ki teszi magát. A forgó dob általi elkapás vagy felcsavarás veszélyével szembeni védelem nem kivitelezhető (lásd az EN 12151-t).

⚠ VIGYÁZZ! Áramütés veszélye! Áramütés veszélye áll fenn!

Helytelen csatlakozókábelek alkalmazása esetén áramütés veszélye áll fenn.

Áram alatt lévő elektromos szerkezeti részek áramvezető elemeinek megérintése. Ezen túl minden elvégzett megelőző jellegű intézkedés ellenére létezhetnek nem látható kockázatok.

Biztonsági utasítások

A lehetséges veszélyekkel és balesetekkel szemben tartsa be az alábbi utasításokat.

Használjon védőfelszerelést! Ha a gépen dolgozik, mindig hordjon védőszemüveget! Javasoljuk a védőruházat, úgymint porvédő maszk, védőcipő, erős és csúszásbiztos lábbeli és hallásvédő használatát.

Ne érjen a cementhez se az adalékanyagokhoz, ne lélegezze be (porképződés) és ne nyelje le őket. A dob megtöltése és ürítése során viseljen védőruházatot. Hordjon munkakesztyűt, védőszemüveget, porszűrővel ellátott légzésvédőt.

A munkahelyen tartsa be a lokális balesetvédelmi előírásokat és biztonsági rendelkezéseket.

Biztosítson megfelelő fényviszonyokat.

A betonkeverő csak az összes alkatrész összeszerelését követően használható.

A betonkeverőt kizárólag szilárd, síma (felborulással szemben biztonságos) aljzaton telepítse és használja.

A megbotlás elkerülése érdekében ügyeljen arra, hogy a munkavégzés helyszínén nem legyenek akadályok.

A gépet kezelő személy felelőséggel tartozik a közelben tartózkodó harmadik személyek biztonságáért.

Soha ne hagyja felügyelet nélkül a bekapcsolt betonkeverőt.

Ne engedje, hogy gyermekek közelítsék meg a betonkeverőt.

A betonkeverőt kizárólag a „Rendeltetésszerű használat” c. bekezdésben ismertetett célokra használja.

Ne alakítsa át a gépet se annak egyes részeit.

A betonkeverőt kizárólag teljes és sértetlen biztonsági berendezésekkel helyezze üzembe.

Ellenőrizze le, hogy a mozgó alkatrészek helyesen működnek, nem szorulnak és más módon nem sérültek. A gép biztonságos működése érdekében minden alkatrésznek helyesen kell a helyére szerelve lennie, és teljesítenie kell minden előírt követelményt.

A sérült biztonsági és munkavédelmi eszközöket és alkatrészeket szakszerűen meg kell javítani, vagy ki kell cserélni, hacsak a használati útmutató nem rendelkezik másként.

A gép hibás, ill. sérült részeit haladéktalanul cserélje ki. A sérült vagy nem olvasható biztonsági címkéket ki kell cserélni.

Kizárólag eredeti pótalkatrészeket használjon. Más pótalkatrészek használata baleseteket/sérüléseket okozhat. Az így keletkező károkért a gyártó nem felel.

Elektromos biztonság

A be nem tartása esetén életveszéllyel jár!

⚠ Kizárólag hiba áram elleni védőkapcsolóval használható (RCD előírás szerint max. hibaáram 30mA).

FIGYELMEZTETÉS! A burkolat felnyitása előtt válassza le a készüléket a hálózatról. A készülék csak teljesen zárt burkolattal üzemeltethető.

Védőszigetelt betonkeverő, (Védelmi típus II)

Üzembe helyezés kizárólag teljes és lezárt burkolattal.

Használatba vétel előtt ellenőrizze le, hogy a kábel nem sérült és nem kopott el. Soha ne alkalmazzon sérült csatlakozókábelt.

A csatlakozókábeleket ne használja a rendeltetésüktől eltérő célokra. Óvja a meleggel, olajokkal és éles élekkel szemben. Soha ne a kábelnél fogva húzza ki a csatlakozódugót a dugaljából.

A hosszú és vékony csatlakozókábelek feszültségcsökkenést eredményeznek. A motor nem nyújt maximális teljesítményt, a készülék működőképessége csökken. Kábeldob használata esetén a kábelt teljesen le kell tekercselni.

Hosszabbító kábel alkalmazása esetén ügyeljen arra, hogy az ne csipődjön be, ne törjön meg és a dugója ne legyen nedves.

Kizárólag permetező vízzel szemben védett, mostoha körülmények között alkalmazható gumidugót használjon.

Ne használjon semmilyen ideiglenes jellegű elektromos csatlakozásokat. Soha ne távolítsa el a biztonsági berendezéseket, és ne kapcsolja ki, illetve ne helyezze használaton kívül azokat.

IEC 60245-4 1980 (DIN 57 282) szerinti H 07 RN-F jelzésű vagy azzal egyenértékű szerkezet típusok szerinti csatlakozókábel kivétel. Értéke szerinti keresztmetszet max. 25 méterig minimum 3 x 1,5 mm². 25 méternél hosszabb kábel esetén az érkeresztmetszet legalább 2,5 mm

Az elektromos csatlakoztatást vagy javításokat az elektromos bekötéshez minden esetben megfelelő képzettséggel rendelkező szakembernek kell végeznie, betartva a helyi előírásokat, különösen ami a munkabiztonsági rendelkezéseket illeti.

Az elektromos alkatrészek javítását a gyártónak, vagy az általa megjelölt cégeknek kell elvégezniük.

FIGYELMEZTETÉS! A II. érintésvédelmi osztály kizárólag akkor biztosított, ha a javításhoz eredeti

szigetelő anyagok/alkatrészek kerülnek felhasználásra, és nem változnak meg a szigetelési távolságok.

Üzemeltetés


Soha ne nyúljon be a betonkeverő forgó dobjába. (forgó keverő). Tartsa be a biztonságos távolságot a betonkeverőtől. Soha ne érjen hozzá a gép forgó vagy mozgó részeihez.

A betonkeverő dobját kizárólag bekapcsolt motor mellett töltsé és ürítse.

Ügyeljen a betonkeverő dobjának helyes forgásirányára.

Ne változtasson a motor fordulatszámán, mivel azok a maximális biztonságos munkavégzési sebességet szabályozzák, és óvják a motort és a forgó alkatrészeket a túlságosan nagy forgási sebesség okozta károkkal szemben.

Ellenőrizze le a betonkeverő stabilitását.

 A betonkeverő teli dobja nehéz, VIGYÁZZON az ürítése során.

Feltétlenül húzza ki a hálózathoz csatlakozódugót mielőtt:

- A betonkeverőt elmozdítaná vagy szállítaná
- Tisztító, karbantartási vagy szervizmunkákat végezne a gépen
- Hibamegszüntetés
- Ellenőrizze le, hogy a csatlakozókábelek nem gabalyodtak össze és nem sérültek
- Elhagyás (rövid ideig tartó megszakítások esetén is)

Tárolás

A nem használt gépet száraz, zárt helyen tárolja

Szállítás

A gyártó által nem utánfutós használatra szánt betonkeverőket csak kézzel mozgassa.

Munkautasítások

Keverégyártás:

1. Töltsön a dobba vizet és néhány lapátnyi adalékanyagot (homokot, rostált sódert, ...).
 2. Adjon hozzá néhány lapátnyi kötőanyagot (cementet, meszet, ...)
 3. Az 1. és 2. pontot addig ismételje, amíg a kívánt keverékarányt nem kapja.
 4. Alaposan keverje össze a keveréket.
- A keverék helyes összetételét és minőségét illetően kérje szakember segítségét.

Szimbólumok



Figyelem!

A személyi sérülések kockázatának csökkentése érdekében olvassa el a felhasználói útmutatót.



Munkavégzés közben ajánlatos védőszemüveget viselni.



Hordjon védőkesztyűt!



Viseljen acél merevítővel ellátott munkapötty!



Hallásvédő eszköz használata ajánlott!



Figyelem!

A karbantartási és szervizmunkák megkezdése előtt húzza ki a hálózati csatlakozódugót!



Figyelem! A gépet kizárólag hibaáram kapcsoló alkalmazásával helyezze áram alá.



Személyektől való távolság
Ügyeljen arra, hogy senki ne tartózkodjon a veszélyes területen



Vigyázz! Magas feszültség!



FIGYELMEZTETÉS! A burkolat felnyitása előtt válassza le a készüléket a hálózatról. A készülék csak teljesen zárt burkolattal üzemeltethető.



(forgó keverő). Tartsa be a biztonságos távolságot a betonkeverőtől. Soha ne érjen hozzá a gép forgó vagy mozgó részeihez.



Soha ne nyúljon a betonkeverő forgó dobjába!



Védje nedvesség ellen. A gépet nem szabad esőnek kitenni.



Feltétlenül húzza ki a hálózatból a csatlakozódugót mielőtt a betonkeverőt elmozdítaná vagy szállítaná



Figyelem!



A betonkeverőt kizárólag szilárd, egyenletes aljzaton használja.



akusztikus teljesítmény szint L_{WA}

Védelmi típus II

FIGYELMEZTETÉS!

A II. érintésvédelmi osztályba tartozó felszerelés



A megfelelő védelem biztosítása érdekében a javítási munkáknál csak eredeti szigetelőanyagokat szabad használni, és a szigetelési távolságokat be kell tartani.



CE jelzet



Hibás és/vagy tönkrement villany, vagy elektromosgépeket át kell adni az illetékes hulladékgyűjtő telepre.

Viselkedés kényszerhelyzetben

Igyekezzen a balesetnek megfelelően elsősegélyt nyújtani, s minél hamarabb biztosítson be orvosi segítséget. A sebesültet nyugtassa meg, s védje további balesettől. Ha segítségre van szüksége, tüntesse fel az alábbi adatokat: 1. A baleset színhelye, 2. A baleset típusa, 3. A sebesültek száma, 4. A sebesülések típusa

Karbantartás

⚠ A készüléken végzett bármilyen munka előtt mindig ki kell húzni a csatlakozó dugaszt a konektorból

A szivattyút minden használat előtt vizuálisan ellenőrizze, elsősorban azt, hogy a hálózati kábel és csatlakozó dugaszt ne legyen hibás.

A készüléket nem szabad használni, ha meg van rongálva, vagy a biztonsági berendezések hibásak.

Az esetben, ha a berendezés hibás, a javítást kizárólag szakszerviz végezheti.

Javításokat és azokat a munkákat, melyeket a használati utasítás nem tartalmaz, kizárólag autorizált szakemberek végezhetnek!

Csak eredeti tartozékokat és eredeti pótalkatrészeket alkalmazzon!

Ne tisztítsa a gépet és annak tartozékait oldószerrel, gyúlékony vagy mérgező anyagokkal, csak egy megnedvesített rongyot használjon, miután ellenőrizte hogy a gép áramtalanítva van.

Rendszeresen kenje meg a mozgó fém alkatrészeket olajjal (pl. a kerekeket és forgó elemeket).

⚠ Soha ne kenje meg a fogaskoszorút!

Rendszeresen ellenőrizze a kézikerek nyomását. Esetleg feszítse meg a nyomórugót.

Vigyázat! A készülék tápkábelének megsérülése esetén a kapcsolódó veszélyek elkerülése érdekében cseréltesse azt ki a gyártó márkaszervizével vagy más, megfelelő szakvégzettséggel rendelkező személlyel.

Kizárólag rendszeresen karbantartott és kezelt gép lehet megbízható segédeszköz. Elégtelen karbantartás és kezelés előre nem látható balesetekhez és sérülésekhez vezethet.

Szükség esetén nézze meg a pótalkatrész listát a www.guede.com/honlapon

Jótállás

Jótállás időtartama 12 hónap ipari használat esetén, fogyasztó esetén 24 hónap, jótállás a készülék megvétele napján kezdődik.

A jótállás kizárólag az anyagi, vagy gyártási hibákból eredő elégtelenségekre vonatkozik. Reklamáció esetén fel kell mutatni az eredeti, a vásárláskor kapott, s a vásárlás dátumával ellátott iratot.

A jótállás nem vonatkozik a géppel való szaktalan használat következtében bekövetkező hibákra, pl. a gép túlterhelése, erőszakos használata, vagy idegen tárgyakkal való megrongálódása. A használati utasítás mellőzése következményeire, szerelési és szokásos, normális elhasználódásra sem vonatkozik a jótállás.

Szerviz

Vannak kérdései? Reklamáció? Szüksége van pótalkatrészekre, vagy használati utasításra? Honlapunkon a www.guede.com címen szerviz terén gyorsan, bürokráciát kizárva segítségére leszünk. Kérem, segítsen, hogy segíthessünk. Hogy gépét reklamáció esetén identifíkálhassuk, szükségünk van a gyártási számról, a szortiment tételszámára és a gyártási évről. Ezek az adatok fel vannak tüntetve a típus címken.

Tel.: +49 (0) 79 04 / 700-360

Fax: +49 (0) 79 04 / 700-51999

E-Mail: support@ts.guede.com

Hiba elhárítása

Üzemzavarok	Okok	Intézkedések
A motor nem lép működésbe	Az áramkörben nincs feszültség	Ellenőrizze a feszültséget. A típuscímkén feltüntetett adatoknak azonosaknak kell lenniük az áramkör feszültségével.
	Hibás kábel	Ellenőriztesse le, esetleg cseréltesse ki (villanyszerelő szakemberrel)
A motor zúg, ne nem indul.	Beszorult fogaskoszorú	Kapcsolja ki a gépet, húzza ki a há-lózáti csatlakozódugót, majd tisztítsa meg vagy esetenként cserélje ki a fogaskoszorú egyes részeit.
	Hibás kondenzátor	Javítandó gép ügyfélszolgálatra (szervizbe)
A gép beindul, de más ki terhelés esetén is leáll, esetleg automatiku-san kikapcsol	Túlságosan hosszú vagy kis keresztmetszetű csatlakozókábel	Hosszabbító kábel min. 1,5 mm ² max. 25 m hossz esetén
	A csatlakozóalj túlságosan messze található a fő csatlakozótól, a csatlakozókábel keresztmetszete túlságosan kicsi	Hosszabb kábel esetén a keresztmets-zet min. 2, 5 mm ²
Elégtelen kézikerek nyomás	Nem megfelelően feszülő nyomór-ugó	Húzza meg a nyomórugó csavarját
Bekapcsolás után a dob nem forog	Hibás ékszj vagy nem megfelelő feszültség	Ékszj cseréje

Original – EG-Konformitätserklärung

Hiermit erklären wir, dass die nachfolgend bezeichneten Geräte aufgrund ihrer Konzipierung und Bauart sowie in den von uns in Verkehr gebrachten Ausführungen den einschlägigen, grundlegenden Sicherheits- und Gesundheitsanforderungen der EG-Richtlinien entsprechen.

Bei einer nicht mit uns abgestimmten Änderung der Geräte verliert diese Erklärung Ihre Gültigkeit.

Translation of the EC-Declaration of Conformity

We, hereby declare the conception and construction of the below mentioned appliances correspond - at the type of construction being launched - to appropriate basic safety and hygienic requirements of EC Directives.

In case of any change to the appliance not discussed with us the Declaration expires.

Traduction de la déclaration de conformité CE

Nous, Déclarons par la présente que les appareils indiqués répondent du point de vue de leur conception, construction ainsi que de leur réalisation mise sur le marché, aux exigences fondamentales correspondantes des directives de la CE en matière de sécurité et d'hygiène. Cette déclaration perd sa validité après une modification de l'appareil sans notre approbation préalable.

Traduzione della dichiarazione di conformità CE

Dichiariamo con il presente noi, che la concezione e costruzione degli apparecchi elencati, nelle realizzazioni che stiamo introducendo alla vendita, sono conforme ai requisiti principali delle direttive CE sulla sicurezza ed igiene.

Nel caso della modifica dell'apparecchio da noi non autorizzata, la presente dichiarazione perde la propria validità.

Vertaling van de EG-Conformiteitverklaring

Hiermede verklaren wij, dat de genoemde machine, op grond van zijn ontwerp en bouwwijze, evenals de door ons in omloop gebrachte uitvoeringen, aan de desbetreffende fundamentele veiligheids- en gezondheidsverordeningen van de EG-richtlijnen voldoen. Bij een niet met ons overeengekomen wijziging aan het apparaat verliest deze verklaring haar geldigheid.

Prékald prohlášení o shodě EU

Tímto prohlasujeme my, že koncepce a konstrukce uvedených přístrojů v provedeních, která uvádíme do oběhu, odpovídá příslušným základním požadavkům směrnice EU na bezpečnost a hygienu. V případě změny přístroje, která s námi nebyla konzultována, ztrácí toho prohlášení svou platnost.

Peklad vyhlásenie o zhode EÚ

Týmto vyhlasujeme my, že koncepcia a konštrukcia uvedených prístrojov vo vyhotoveniach, ktoré uvádzame do obehu, zodpovedá príslušným základným požiadavkám smernice EÚ na bezpečnosť a hygienu. V prípade zmeny prístroja, ktorá s nami nebola konzultovaná, stráca toho vyhlásenie svoju platnosť.

Fordítása azonosossági nyilatkozat EU

Ezzel kijelentjük mi, a hogy a lentiekben megjelölt gépipari termék, koncepciója és tervezése, az általunk forgalomba kerülő kivitelezésben, megfelel az EU illetékes biztonsági és higiéniai szabályzatok alapkövetelményeinek. A gépen, a velünk való konzultáció nélkül végzett változások esetén, a jelen nyilatkozat érvényességét veszti.

Prevod izjava o ustreznosti EU

S tem izjavljamo, da koncepcija in zgradba spodaj navedenih naprav v izvedbah, ki jih uvajamo na trg, odgovarja pristojnim osnovnim zahtevam smernic EU za varnost in higieno. V primeru spremembe naprave, o kateri se niste posvetovali z nami, ta izjava izgubi svojo veljavnost.

Prevođenje u Izjava o sukladnosti EU

Ovime izjavljujemo da koncepcija i konstrukcija navedenih strojeva u izvedbi u kojoj se isti puštaju u promet, udovoljavaju odgovarajućim osnovnim zahtjevima smjernica EU u području sigurnosti i higijene. Ova Izjava prestaje važiti u slučaju promjene opreme izvršene bez naše suglasnosti.

Превод на Декларация за съответствие с ЕС

С това декларираме ние, че концепцията и конструкцията на посочените уреди в изпълнението, които пускаме в обръщение, отговарят на съответните изисквания на инструкциите на ЕС за безопасност и хигиена. В случай на изменение на уреда, което не е било консултирано с нас, тази декларация губи своята валидност.

Traducere a declarație de conformitate UE

Prin prezenta noi declarăm, că concepția și construcția utilajelor prezentate, în execuția în care sunt puse în circulație, sunt conforme cu exigențele de bază aferente directivelor UE privind securitatea și igiena. În cazul modificărilor pe utilaj care nu au fost consultate cu noi, prezenta declarație își pierde valabilitatea.

Prevođenje u Izjava o usklađenosti sa propisima EU

Ovim izjavljujemo da koncepcija i konstrukcija navedenih uređaja, a u izvedbi u kojoj se isti puštaju u promet, zadovoljavaju odgovarajuće osnovne zahteve iz direktiva EU u vezi sa sigurnošću i higijenom. Ova izjava prestaje da važi u slučaju promena na opremi izvršenih bez naše saglasnosti.

Tłumaczenie Deklaracji zgodności WE

Niniejszym oświadczamy, my że koncepcja i konstrukcja przedstawionych poniżej urządzeń w wersji, która jest wprowadzona do obiegu, odpowiada stosownym podstawowym wymogom dyrektyw UE dotyczących bezpieczeństwa i higieny. Niniejsza deklaracja przestaje obowiązywać w przypadku zmiany urządzenia, która nie została z nami skonsultowana.

AT uygunluk beyanı tercümesi

Beyan ederiz ki aşağıda belirtilen piyasaya sürdüğümüz modellerin tasarım ve yapılı itibarıyla güvenlik ve hijyen ile ilgili AB yönetmeliklerine uygun olduğunu beyan ederiz. Aletlerde bize danışılmadan yapılacak bir değişiklik durumunda işbu beyanname geçerliliğini yitirir.

Betonmischer

Concrete Mixer | Bétonnière | Betoniera | Betonmolen
Miešачka na betón | Miešачka na betón
Betonkeverő

55451 / GBM 130

Einschlägige EG-Richtlinien

Appropriate EU Directives | Directives de la CE applicables | Prohlášení o shodě EU | Vyhlásenie o zhode EÚ | Desbetreffende EG-Richtlinien | Direttive CE applicabili | Illetékes EU előírások | Primjenjive smjernice EU | Uporabne smernice EU | Directivele UE aferente | Съответни наредби на ЕС | Primjenjive smjernice EU | Stosowne dyrektywy UE | Илгити AB yönетmelikleri

- | | |
|---|--|
| <input type="checkbox"/> 2014/35/EC | <input checked="" type="checkbox"/> 2014/30/EC |
| <input type="checkbox"/> 2009/105/EC | <input type="checkbox"/> 1907/2006/EC |
| <input checked="" type="checkbox"/> 2011/65/EC ROHS | <input type="checkbox"/> 2009/142/EC |
| <input type="checkbox"/> 89/686/EEC (PPE) | <input type="checkbox"/> 1935/2004/EC |
| <input checked="" type="checkbox"/> 2006/42/EC | <input type="checkbox"/> |
| <input type="checkbox"/> Annex IV
Notified Body Name:
No: Address: | |

Type Ex. Cert.-No.:

- 97/68/EC_
Emission No.:

 2000/14/EC, 2005/88/EC**Konformitätsbewertungsverfahren**

Method of compliance assessment | Mode d'examen de la conformité | Modo di valutazione della conformità | Conformiteitsbeoordelingsprocedure | Způsob posouzení shody | Spôsob posúdenia zhody | Az azonosság megítélésének a módja | Način presoje istovetnosti | Način ocenjivanja sukladnosti | Начин на обсъждане на съходство | Modul de evaluare a conformității | Način ocenjivanja usklađenosti | Uygunluk değerlendirme usulü | Metoda oceny zgodności **Annex V**

Wolpertshausen, 06.07.2017


Helmut Arnold

Geschäftsführer | Managing Director | Gérant | Amministratore delegato | Bedrijfsleider | Jednatel | Konateľ |
Ügyvezető igazgató | Direktor | Direktor | Управител | Administrator | Direktor | Sirket temsilcisi | Durektor
Güde GmbH & Co. KG, Birkichstraße 6, 74549 Wolpertshausen, Germany

Joachim Bürkle

GÜDE GmbH & Co. KG, Birkichstraße 6, 74549 Wolpertshausen, Germany

Bevollmächtigt die technischen Unterlagen zusammenzustellen.

Authorized to compile the technical file | Autorisé à compiler la documentation technique. | Autorizzato alla preparazione della documentazione tecnica | Gemachtigd voor samenstelling van de technische documenten +| Zplnomocněn k sestavování technických podkladů. | Splnomocneny zostavit technické podklady. | Műszaki dokumentáció összeállításra felhatalmazva | Pooblaščen za izdelavo spisov tehnične dokumentacije. | Ovlašten za formiranje tehničke dokumentacije. | Упълномощен за съставяне на техническата документация | İmputernicit să elaboreze documentația tehnică. | Ovlašten za formiranje tehničke dokumentacije. | Teknik evrakları hazırlamakla görevlendirilmiştir. | Upelnomocniony do zestawienia danych technicznych

Angewandte harmonisierte Normen

Harmonised standards used | Normes harmonisées applicables | Použité harmonizované normy | Použité harmonizované normy | Gebruikte harmoniserende normen | Applicate norme armonizzate | Használt harmonizált normák | Primjenjeni harmonizirani standardi | Uporabljeni usklajeni standardi | Norme armonizate folosite | Използвани хармонизирани норми | Primjenjeni harmonizirani standardi | Wykorzystane zharmonizowane normy | Kullanılan uyum normları

EN 12151:2007

EN 60204-1:2006+A1:09

AfPS GS 2014:01 PAK

EN 55014-1:2006+A1+A2

EN 55014-2:2015

EN 61000-3-2:2014

EN 61000-3-3:2013

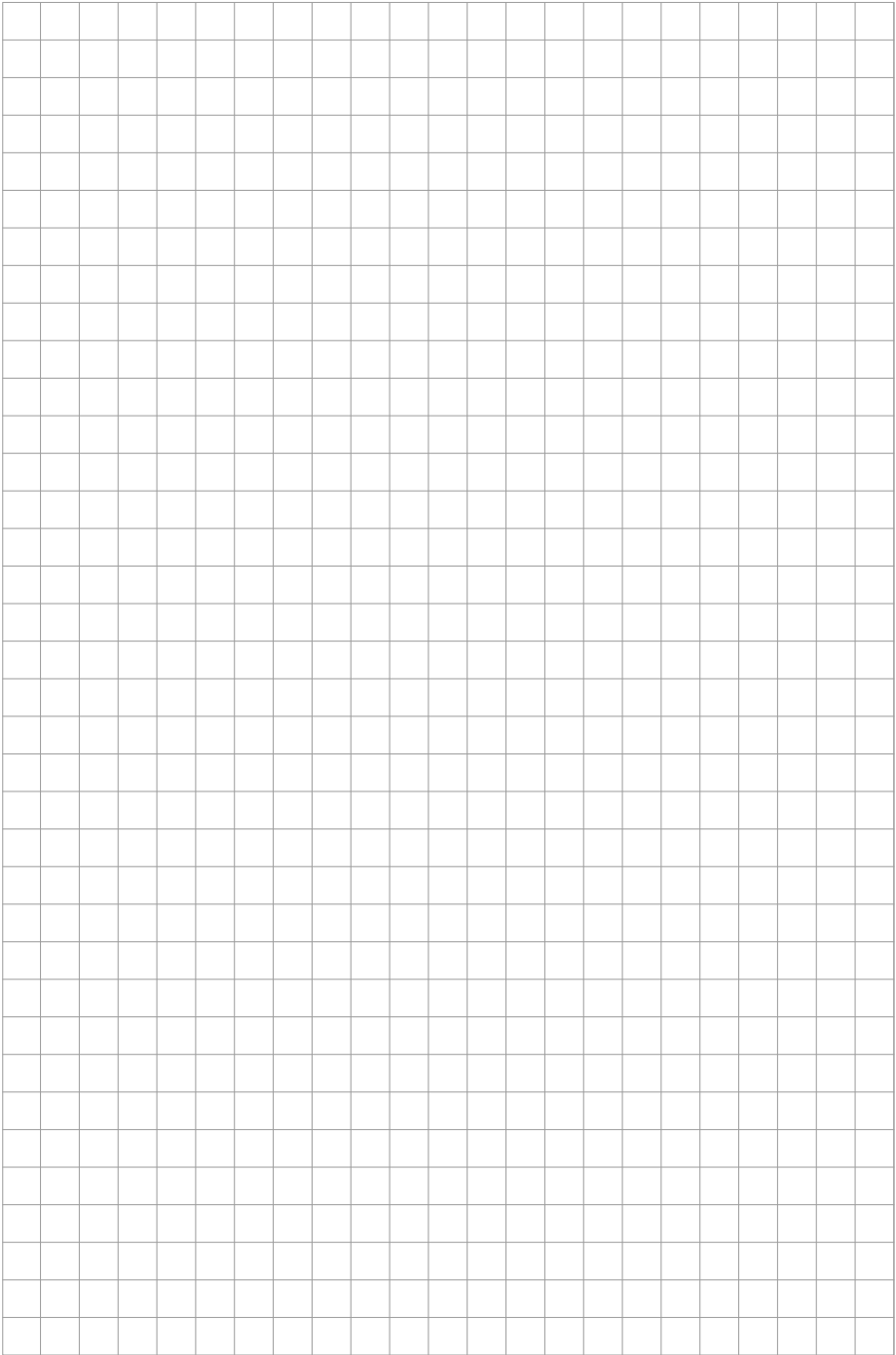
Garantierter Schalleistungspegel

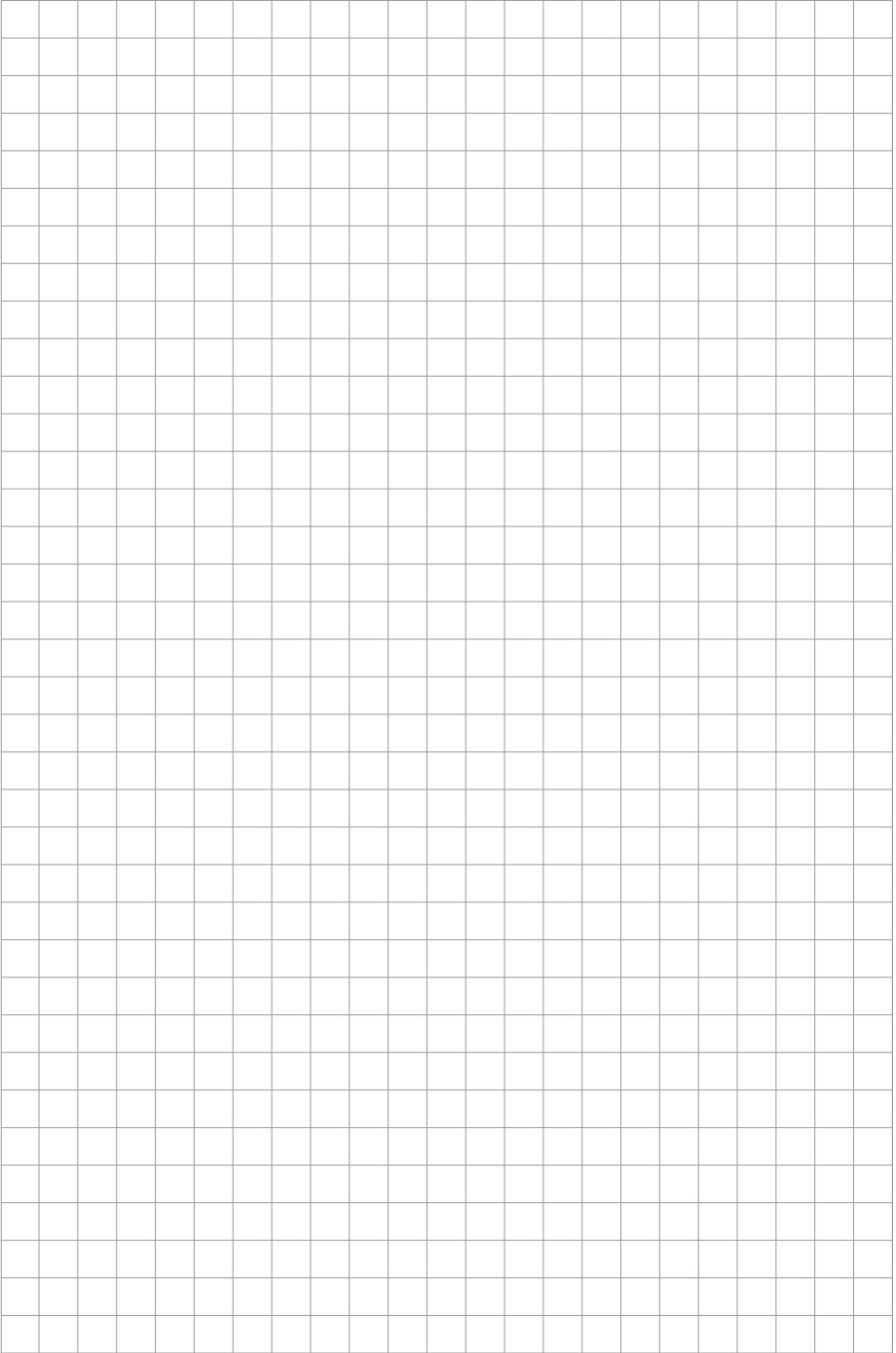
Guaranteed sound power level | Niveau de puissance acoustique garanti | Livello di potenza sonora garantito | Gegarandeerd geluidsdrunkniveau | Zaručená hladina akustického výkonu | Garantált akusztikus teljesítményszint | Zajamčena ravan akustične zmogljivosti | Garantirana razina akustičke snage | Гарантирано ниво на звукова мощност | Nivelul garantat al puterii sunetului | Garantovani nivo akustične snage | Garanti edilen gürlütlü emisyonu seviyesi | Gwarantowany poziom mocy akustycznej

L_{WA} 95 dB (A)**Gemessener Schalleistungspegel**

Measured sound power level | Niveau de puissance acoustique mesuré | Livello di potenza sonora misurato | Gemeten geluidsdrunkniveau | Naměřená hladina akustického výkonu | Nameraná hladina akustického výkonu | Mért akusztikus teljesítményszint | Zajamčena ravan akustične zmogljivosti | Izmerjena razina akustičke snage | Измерено ниво на звукова мощност | Nivel măsurat al puterii sunetului | Izmereni nivo akustične snage | Ölçülen gürlütlü emisyonu seviyesi | Zmierzony poziom mocy akustycznej

L_{WA} dB (A)





GÜDE GmbH & Co. KG
Birkichstrasse 6
74549 Wolpertshausen
Deutschland
Tel.: +49-(0)7904/700-0
Fax.: +49-(0)7904/700-250
eMail: info@guede.com

