

# nature 7

## **SJ250ST**

Šnekový odšťavňovač

Saftpresse

Slow Juicer

Zöldség- és gyümölcsprés

Wyciskarka soku

Šnekový odšťavovač

**CZ** Původní návod k použití

**DE** Übersetzung der ursprünglichen  
Bedienungsanleitung

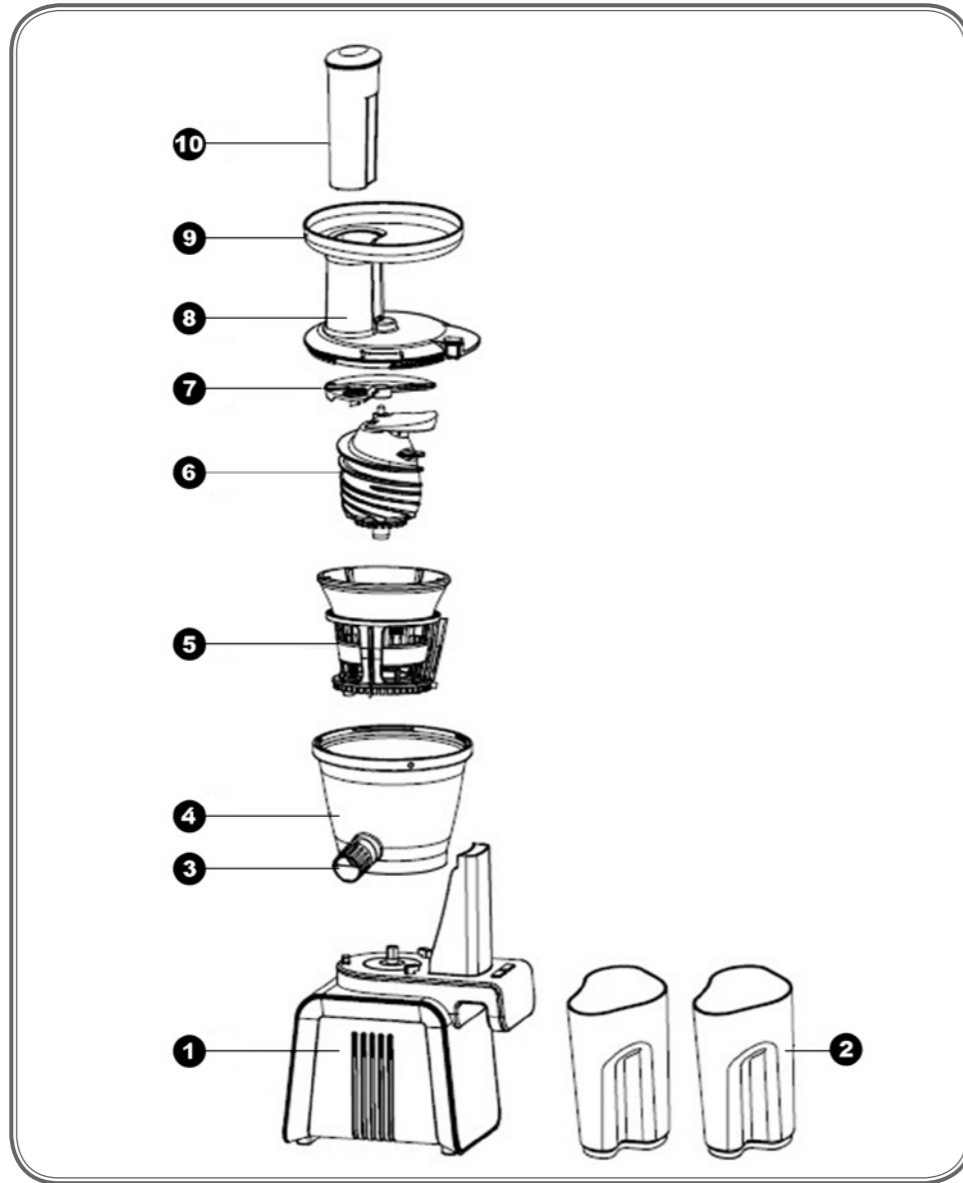
**GB** Translation of the original manual for use

**HU** Az eredeti használati utasítás fordítása

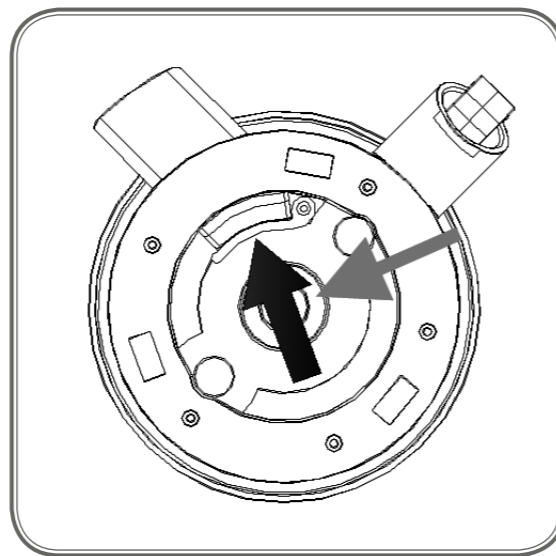
**PL** Tłumaczenie oryginalnej instrukcji obsługi

**SK** Preklad pôvodného návodu na použitie

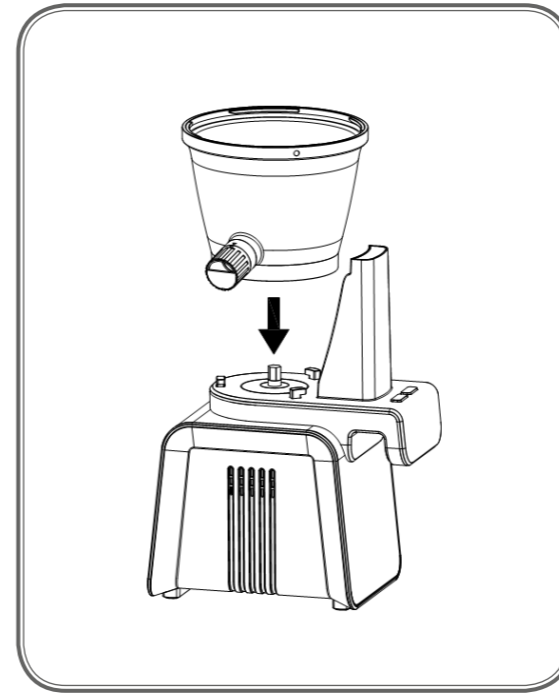




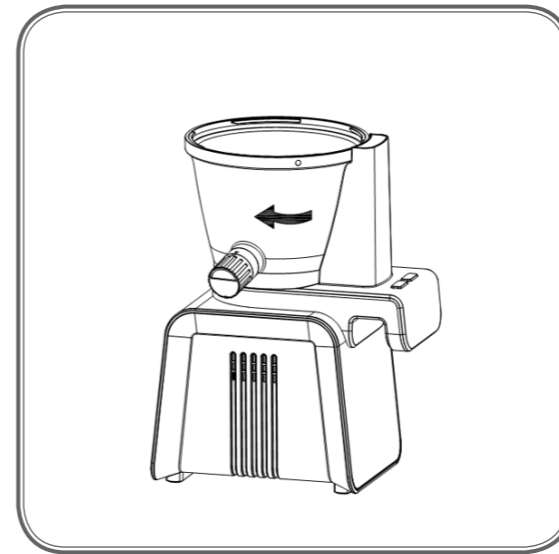
A



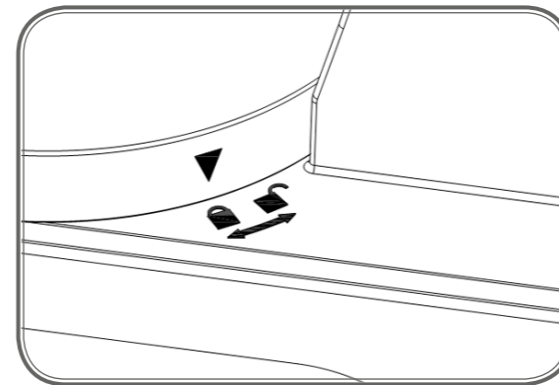
B



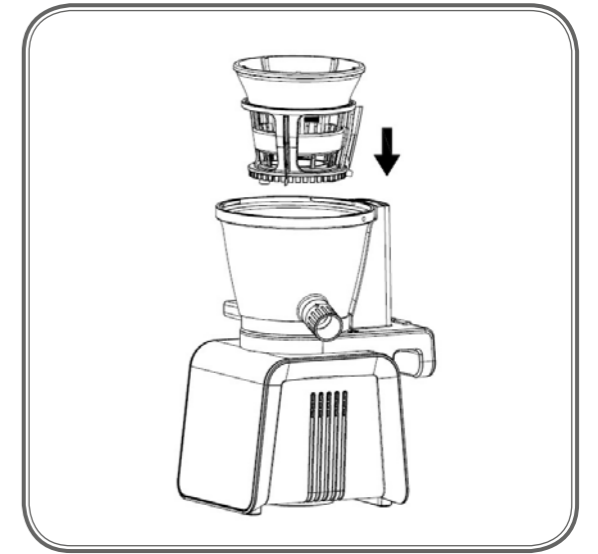
C



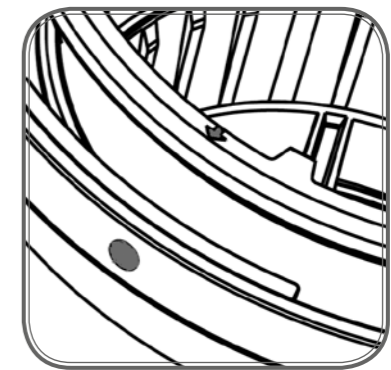
D



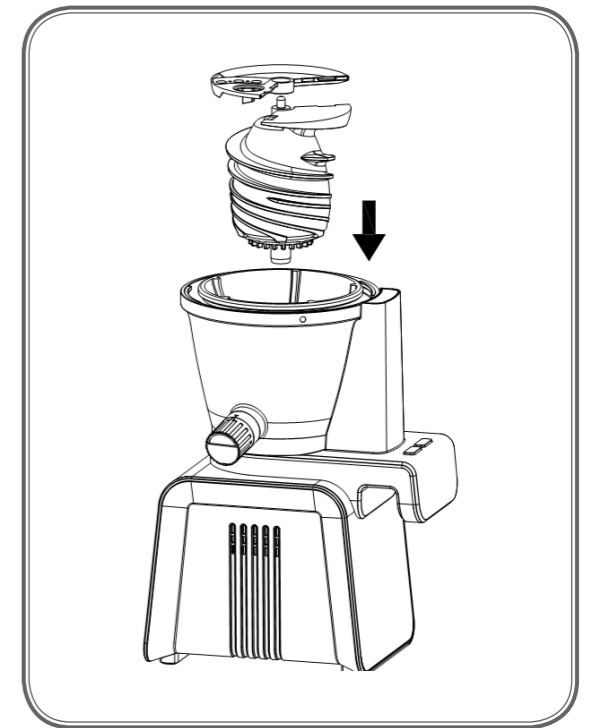
E



F



G



H



## Úvod

Vážený zákazníku,

děkujeme za důvěru, kterou jste projevili značce Nature7 zakoupením tohoto výrobku.

Výrobek byl podroben zevrubným testům spolehlivosti, bezpečnosti a kvality předepsaných normami a předpisy Evropské unie.

S jakýmkoli dotazy se obraťte na naše zákaznické a poradenské centrum:



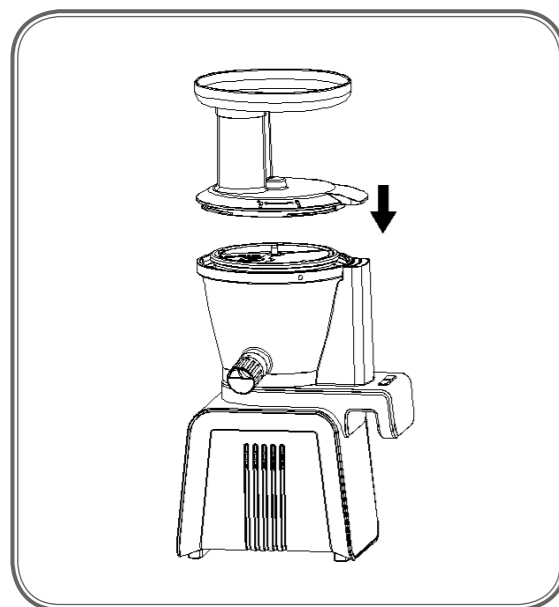
**Tel.: +420 222 745 130**

**Fax: +420 225 277 400**

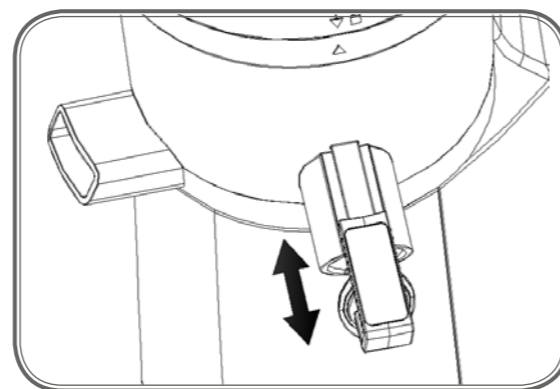
**www.nature7.eu**

Výrobce: Madal Bal a. s., Průmyslová zóna Příluky 244, 76001 Zlín, Česká republika

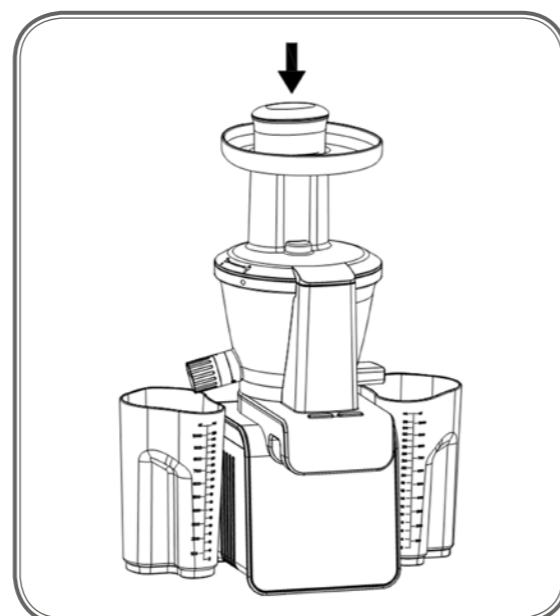
Datum vydání: 27/04/14



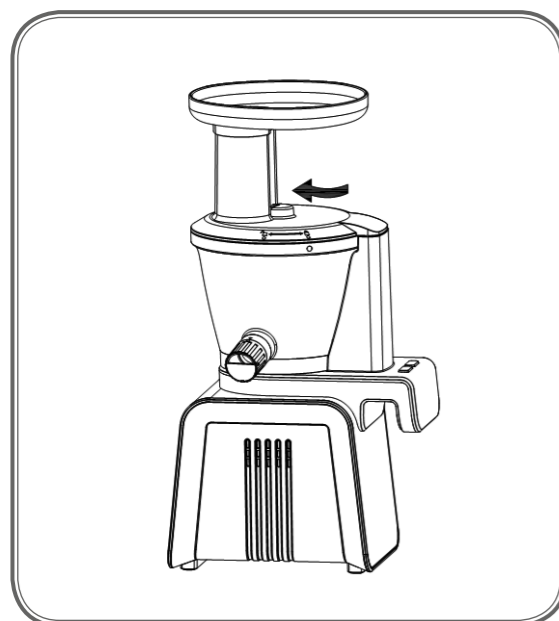
I



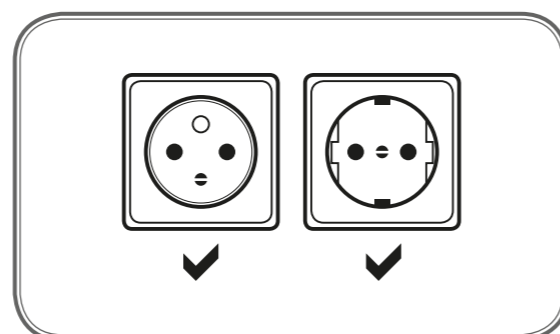
L



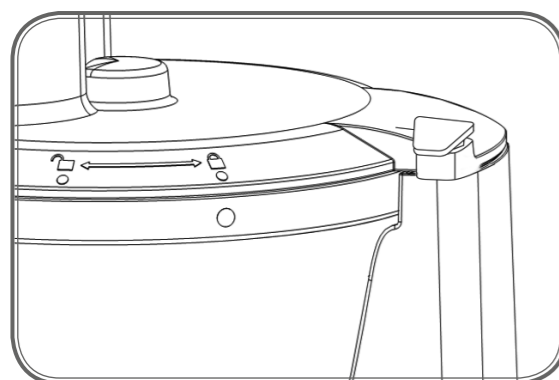
M



J



N



K



O

## I. Charakteristika

Šnekový nízkotáčkový odšťavňovač Nature7 SJ250ST je určen k odšťavnění kořenové a listnaté zeleniny, dužnatého ovoce a bobulovin. Díky vyjímatelnému předsazenému noži lze odšťavňovat i větší kusy kořenové zeleniny, která je před šnekem předkrájena. Nízké otáčky umožňují kvalitní vymačkání dužniny, čímž je šťáva více obohacena o vitamíny a cenné látky.

Přístroj je určen pro použití v domácnosti a ne v komerčním provozu (např. v restauraci).

## II. Technické údaje

Objednávací číslo	569502
Typové číslo	SJ250ST
Příkon	250 W
Otáčky	85 min <sup>-1</sup>
Napájecí napětí/frekvence	220-240 V ~ 50 Hz
Výtěžnost šťávy	80 %
Třída izolace	I
Doba nepřetržitého provozu	≤ 20 min
Délka přestávky	20-30 min
Hmotnost	5,4 kg

## III. Součásti a ovládací prvky

### POPIS JEDNOTLIVÝCH DÍLŮ ODŠŤAVŇOVAČE

(👁 obr. A)

- 1) Motor
- 2) Nádobky na šťávu a odpad
- 3) Výpuštění šťávy s regulací průtoku
- 4) Zásobník
- 5) Sítko vložené do objímky se stěrkami
- 6) Šnek
- 7) Vyjímatelný nůž pro předkrájení kořenové zeleniny
- 8) Kryt zásobníku s plnicím hrdlem
- 9) Miska na pokrájenou zeleninu a ovoce pro postupné dávkování
- 10) Kolík pro přisouvání ovoce/zeleniny plnicím hrdlem ke šneku

## IV. Sestavení odšťavňovače

### ! UPOZORNĚNÍ

*Před sestavením a použitím odšťavňovače si přečtěte celý návod k použití.*

*Výrobce nenese odpovědnost za poškození výrobku či případná zranění, která jsou důsledkem nevhodného či neopatrného používání odšťavňovače.*

*Pokud odšťavňovač komukoli půjčujete nebo prodáváte, přiložte k němu i návod k použití a zamezte poškození tohoto návodu.*

### 👍 Před prvním použitím výrobku důkladně opláchněte všechny části, které budou ve styku s potravinami!

➊ Před usazením zásobníku na motor odšťavňovače se ujistěte, zda je kruhové silikonové těsnění a silikonový těsnící klínek v dobrém stavu.

Poté silikonový klínek zasuňte do otvoru výstupu odpadu, jinak bude šťáva ze zásobníku vytékat (👁️ **obr. B**).

➋ Zásobník odšťavňovače usadte na motor tak, aby výstupky na motoru zapadly do otvorů na spodu zásobníku (👁️ **obr. C+D+E**).

➌ Sítko vložené do objímky se sěrkami natočte tak, aby šípka na sítku byla v místě značky na boku zásobníku, pak je možné jej usadit do zásobníku. Zkontrolujte, zda je objímka se sítkem správně usazena. (👁️ **obr. F+G**).

➍ Do otvoru ve středu zásobníku zasuňte hřidel šneka. V případě odšťavňování kořenové zeleniny a řapíkatého celeru na osu šneka nasadte přiložený nůž pro předkrájení (díl 7) (👁️ **obr. H**).

*Pokud vše nebude správně usazeno, kryt s plnicím hrdlem nebude možné našroubovat na zásobník.*

➎ Vytáhněte tlačítko pojistky na krytu s plnicím hrdlem do polohy odemčeného zámku a kryt natočte tak, aby symbol odemčeného zámku na krytu byl v místě značky na boku zásobníku.

Po dosednutí krytu do zásobníku krytem pootočte do polohy uzamčeného zámku na krytu a pak tlačítko pojistky přepněte do polohy uzamčeného zámku. (👁️ **obr. I+J+K**).

### ! UPOZORNĚNÍ

*Pokud odšťavňovací systém nebude sestaven a usazen správně, motor nebude možné uvést do chodu kvůli ochrannému spínači, který slouží jako ochrana před poškozením špatně nasazených dílů.*

➏ Úpravou pozice silikonového těsnění na výstupu šťávy lze regulovat průtok (👁️ **obr. L**).

➐ Pod výstupy postavte nádoby na jímání šťávy a odpadu a do plnicího hrdla zasuňte kolík. Tím je odšťavňovač připraven k použití (👁️ **obr. M**).

## V. Demontáž odšťavňovacího systému

### ! UPOZORNĚNÍ

*Před demontáží odpojte přívodní kabel ze zásuvky el. napětí.*

Pro demontáž postupujte v opačném pořadí kroků oproti sestavení.

## VI. Zapnutí/vypnutí/zpětný chod

*Před zapojením přívodního kabelu do zásuvky el. proudu zkontrolujte, zda hodnota napětí v zásuvce odpovídá rozsahu 220-240 V. V tomto rozsahu napětí je možné přístroj používat.*

*Zásuvka musí být tříkolíková (uzemněná), neboť odšťavňovač má třídu izolace I. (👁️ **obr. N**)*

➔ Pro zapnutí (otáčení šneka) stiskněte tlačítko „**ON/OFF**“.

➔ Pro vypnutí stiskněte totéž tlačítko.

➔ Pro otáčení v opačném směru v případě zablokování přidržte tlačítko „**REV**“. Po uvolnění tohoto tlačítka se chod zastaví. Pro uvedení do původního směru otáčení stiskněte tlačítko „**ON/OFF**“.

👍 Po stisknutí tlačítka se v tlačítku rozsvítí červená kontrolka.

## VII. Příprava zeleniny a doporučení pro odšťavňování

👍 **Zeleninu/ovoce omyjte, případně oloupejte slupku a odstraňte všechny přístrojem nezpracovatelné části jako např. pecky u peckovin, způsobilo by to poškození odšťavňovacího systému přístroje.**

➔ Pro odšťavňování tvrdé kořenové zeleniny a řapíkatého celeru před šneka předsadte přiložený nůž (díl 7), neboť v případě kořenové zeleniny nebude docházet k zablokování šneka většími kusy a v případě řapíkatého celeru nebude docházet k ucpání otvoru pro odvod odpadu delšími vlásky.

➔ Listovou zeleninu s jemnými listy jako např. hlávkový salát, špenát apod. doporučujeme pokrájet nadrobno a střídat je s odšťavňováním tvrdé kořenové zeleniny, protože větší části listů mají tendenci ulpívat na šneku, čímž ho znefukční a další přidávané podíly listové zeleniny se budou hromadit v zásobníku odšťavňovače, nebudou odšťavněny a odvedeny do odpadní nádoby.

K tomuto jevu dochází i při odšťavňování příliš zralých plodů jako např. hodně měkkých rajčat, přezrálých jablek apod., proto je střídejte s tvrdším materiálem.

➔ Při odšťavňování zralějšího nebo měkčího ovoce, např. jablek, produktem není šťáva, ale pyré. Jde o přirozený jev.

➔ Měkké nešťavnaté ovoce jako např. banány, papája, fíky, dále také tvrdé plody jako např. kokos, ořechy apod. nejsou pro odšťavňování vhodné.

➔ Před začátkem odšťavňování doporučujeme do nádoby na šťávu vymačkat citron, neboť brání oxidaci látek citlivých na kyslík a případně i zhnědnutí šťávy (např. v případě jablečného moštu).

## VIII. Způsob práce s odšťavňovačem

➔ Nadrobno pokrájený odšťavovaný materiál nebo bobuloviny dejte na misku (díl 9) a pozvolna jej dávkujte do plnicího hrdla.

➔ Bez použití předkrajovacího nože (díl 7) větší kousky tvrdého materiálu např. kořenové zeleniny nedávkujte do plnicího hrdla kontinuálně, ale postupně po odšťavnění předchozí dávky, jinak může docházet k zablokování šneka a přetěžování motoru přístroje.

➔ V případě uvízlého materiálu v plnicím hrdle materiál přisuňte kolíkem (díl 10) ke šneku. Kolíkem na odšťavovaný materiál netlačte, vede to k přetěžování motoru přístroje.

### ! UPOZORNĚNÍ

• *Nikdy materiál nepřistrkujte pomocí prstů či jiným nástrojem než originálním kolíkem, který svou délkou nemůže zasáhnout šneka.*

• *Nikdy do plnicího hrdla odšťavňovače nepřidávejte kromě ovoce a zeleniny jiné suroviny jako např. cukr. Vedlo by to k poškození a ucpání odšťavňovacího systému.*

➔ Pokud během práce dojde k zablokování otáčivého pohybu šneka, stiskněte tlačítko „REV“ a nechte šneka párkrát otočit při zpětném chodu, tím by mělo dojít k uvolnění zablokovaného materiálu. Poté stiskněte tlačítko „ON/OFF“ a zjistěte, zda je možné pokračovat v odšťavňování. Pokud se šnek stále neotáčí, odšťavňovací systém přístroje rozeberte, umyjte a vyčistěte.

➔ Přístroj nepřetěžujte. Doba nepřetržitého provozu by neměla překročit 20 minut. Motor je vybaven tepelnou pojistkou proti přehřátí, která jej vyřadí z činnosti v případě přehřátí. Pokud k tomu dojde, vyčkejte 20-30 minut, než dojde k její deaktivaci. Přítomnost této pojistky však neopravňuje obsluhu přístroj přetěžovat a nedodržovat pravidelný režim chodu a přestávek!

➔ Dbejte na to, aby motor odšťavňovače nestál ve vodě. Ve spodní části je vstup přívodního kabelu do přístroje, kolem něhož by mohlo dojít k vniknutí vody do přístroje.

➔ Nikdy odšťavňovač nepoužívejte k jiným účelům, než ke kterým je určen a také přístroj žádným způsobem neupravujte pro jiný účel použití.

## IX. Čištění a údržba

### ! UPOZORNĚNÍ

*Před demontáží odpojte napájecí kabel přístroje ze zásuvky el. proudu.*

### 👍 Odšťavňovací systém přístroje rozeberte a vyčistěte ihned po použití!

➔ Při rozebírání postupujte v opačném pořadí kroků než při sestavování.

➔ Jednotlivé díly odšťavňovacího systému opláchněte tekoucí čistou vodou s teplotou do 40°C. Nikdy ne v teplejší vodě a v myčce, neboť vyšší teplota mění vlastnosti těsnění, které přestane těsnit a také plastu, který se stane křehčím a méně odolným.

➔ Sítko důkladně vyčistěte umělohmotným kartáčkem od ulpěného materiálu. Zaschlý materiál se jednak špatně čistí a také neumožňuje oddělit šťávu od dužniny.

➔ K čištění nikdy nepoužívejte abrazivní čistící prostředky (např. tekutý písek, drátěnku), kapaliny s obsahem organických

rozpouštědel (např. acetonu, etanolu, benzínu apod.) a bělicí prostředky např. na bázi chlornanů, peroxidu vodíku apod. Tyto prostředky poškozují povrch dílů a krytu motoru přístroje. Hnědé zbarvení dílů způsobují zoxidované přírodní látky ze zeleniny a ovoce a není na závadu. Jde o přirozený jev.

**👍** K čištění nedoporučujeme používat ani čistící prostředky na bázi detergentů (saponátů), neboť se jedná o povrchově aktivní látky, které i po důkladném opláchnutí vodou zůstanou v určitém množství na povrchu a pak se uvolňují do šťávy.

➔ Omyté díly nechte před složením oschnout. Pro sušení díly nevystavujte vyšší teplotě než 40°C.

➔ Dbejte na to, aby motor odšťavňovače nepřišel do kontaktu s vodou či jinými kapalinami. Vespod motorové jednotky se nacházejí větrací otvory motoru.

➔ Pokud Váš odšťavňovač přestal fungovat správně, opravu sjednejte u prodejce, u kterého jste přístroj zakoupili nebo se obraťte na autorizovaný servis značky Nature7 (servisní místa naleznete na webových stránkách v úvodu návodu).

➔ Pro zajištění správného a bezpečného fungování odšťavňovače musí být použity pouze originální díly výrobce!

➔ Zamezte kontaktu všech dílů odšťavňovače s přímým slunečním zářením, se sálavými zdroji tepla a nestrkejte je do mikrovlnné trouby.

## X. Odkazy na štítek a piktogramy

(👁 obr. 0)



Před použitím si přečtete návod k použití.



Odpovídá požadavkům EU.



Přístroj je určen k použití v uzavřených prostorech.



Elektroodpad. Nepoužitelný výrobek nevyhazujte do smíšeného odpadu, ale odevzdejte jej k ekologické likvidaci.

Sériové číslo Vyjadřuje rok a měsíc výroby a číslo výrobní série

## XI. Doplnkové bezpečnostní pokyny

- Při odšťavňování se neďte přímo do plnicího hrdla, neboť může dojít k zasažení očí vyvrstveným materiálem.
- Norma EN 60335 vyžaduje, aby v návodu pro výrobky určené pro domácnost bylo uvedeno následující sdělení:

*„Tento spotřebič mohou používat děti ve věku 8 let a starší, pokud jsou pod dozorem nebo pokud byly poučeny o používání spotřebiče bezpečným způsobem a rozumí případným nebezpečím. Čištění a údržbu prováděnou uživatelem nesmějí děti provádět, pokud nejsou starší 8 let a pod dozorem. Udržujte spotřebič a jeho přívod mimo dosah dětí mladších 8 let.“*

*Spotřebič mohou používat osoby se sníženými fyzickými, smyslovými či mentálními schopnostmi nebo nedostatkem zkušeností a znalostí, pokud jsou pod dozorem nebo byly poučeny o používání spotřebiče bezpečným způsobem a rozumí případným nebezpečím.*

*Děti si se spotřebičem nesmějí hrát.“*

Necháváme však na rozumném zvážení rodičů či dohlížejících zodpovědných osob, zda nechají své děti a výše zmíněné osoby tento výrobek používat.

## XII. Skladování

Odšťavňovač skladujte na suchém místě mimo dosah dětí. Nevystavujte jej teplotám vyšším než 40 °C a přímému slunečnímu záření.

## XIII. Odpovědnost za vady (záruka)

Dne 1.1.2014 vstoupil v účinnost zákon č. 89/2012 Sb. ze dne 3. února 2012 a k tomuto datu se ruší zákony 40/1964 Sb.; 513/1991 Sb. a 59/1998 Sb. ve znění pozdějších předpisů. Firma Madal Bal a.s. v souladu s tímto zákonem přebírá odpovědnost za vady na Vámi zakoupený výrobek po dobu 2 let od data prodeje. Uplatnění nároku na bezplatnou záruční opravu se řídí zákonem č. 89/2012 Sb. Při splnění níže uvedených obchodních podmínek, které jsou v souladu s tímto zákonem, Vám výrobek bezplatně opraví smluvní servis firmy Madal Bal, a.s.

### ZÁRUČNÍ PODMÍNKY

1. Prodávající je povinen spotřebiteli zboží předvést (pokud to jeho povaha umožňuje) a vystavit doklad o koupi v souladu se zákonem. Všechny údaje v dokladu o koupi musí být vypsány nesmazatelným způsobem v okamžiku prodeje zboží.
2. Již při výběru zboží pečlivě zvažte, jaké funkce a činnosti od výrobku požadujete. To, že výrobek nevyhovuje Vaším

pozdějším technickým nárokům, není důvodem k jeho reklamaci.

3. Při uplatnění nároku na bezplatnou opravu musí být zboží předáno s řádným dokladem o koupi.
4. Pro přijetí zboží k reklamaci by mělo být pokud možno očištěno a zabaleno tak, aby při přepravě nedošlo k poškození (nejlépe v originálním obalu). V zájmu přesné diagnostiky závady a jejího dokonalého odstranění spolu s výrobkem zašlete i jeho originální příslušenství.
5. Servis nenese odpovědnost za zboží poškozené přepravcem.
6. Servis dále nenese odpovědnost za zaslání příslušenství, které není součástí základního vybavení výrobku. Výjimkou jsou případy, kdy příslušenství nelze odstranit z důvodu vady výrobku.
7. Odpovědnost za vady („záruka“) se vztahuje na skryté a viditelné vady výrobku.
8. Záruční opravu je oprávněn vykonávat výhradně autorizovaný servis značky Nature7.
9. Výrobce odpovídá za to, že výrobek bude mít po celou dobu odpovědnosti za vady vlastnosti a parametry uvedené v technických údajích, při dodržení návodu k použití.
10. Nárok na bezplatnou opravu zaniká, jestliže:
  - a) výrobek nebyl používán a udržován podle návodu k obsluze.
  - b) byl proveden jakýkoliv zásah do konstrukce stroje bez předchozího písemného povolení vydaného firmou Madal Bal a.s. nebo autorizovaným servisem značky Nature7.
  - c) výrobek byl používán v jiných podmínkách nebo k jiným účelům, než ke kterým je určen.
  - d) byla některá část výrobku nahrazena neoriginální součástí.
  - e) k poškození výrobku nebo k nadměrnému opotřebení došlo vinou nedostatečné údržby.
  - f) výrobek havaroval, byl poškozen vyšší mocí či nedbalostí uživatele.
  - g) škody vzniklé působením vnějších mechanických, teplotních či chemických vlivů.
  - h) vady byly způsobeny nevhodným skladováním, či manipulací s výrobkem.
  - i) výrobek byl používán (pro daný typ výrobku) v agresivním prostředí např. prašném, vlhkém.
  - j) výrobek byl použit nad rámec přípustného zatížení.
  - k) bylo provedeno jakékoliv falšování dokladu o koupi či reklamační zprávy.
11. Odpovědnost za vady se nevztahuje na běžné opotřebení výrobku nebo na použití výrobku k jiným účelům, než ke kterým je určen.
12. Odpovědnost za vady se nevztahuje na opotřebení výrobku, které je přirozené v důsledku jeho běžného používání, např.

obroušení brusných kotoučů, nižší kapacita akumulátoru po dlouhodobém používání apod.

13. Poskytnutím záruky nejsou dotčena práva kupujícího, která se ke koupi věci váží podle zvláštních právních předpisů.
14. Nelze uplatňovat nárok na bezplatnou opravu vady, na kterou již byla prodávajícím poskytnuta sleva. Pokud si spotřebitel výrobek svépomocí opraví, pak výrobce ani prodávající nenese odpovědnost za případné poškození výrobku či újmu na zdraví v důsledku neodborné opravy či použití neoriginálních náhradních dílů.

### ZÁRUČNÍ A POZÁRUČNÍ SERVIS

Pro uplatnění práva na záruční opravu zboží se obraťte na obchodníka, kde jste zboží zakoupili.

Pro pozáruční opravu se můžete také obrátit na náš autorizovaný servis.

**👍** Nejbližší servisní místa naleznete na [www.nature7.eu](http://www.nature7.eu). V případě dotazů Vám poradíme na zákaznické lince 222 745 130.

### ES PROHLÁŠENÍ O SHODĚ

Madal Bal a.s. • Lazy IV/3356, 760 01 Zlín • IČO: 49433717

prohlašuje, že následně označené zařízení na základě své koncepce a konstrukce, stejně jako na trh uvedená provedení, odpovídají příslušným požadavkům Evropské unie. Při námi neodsouhlasených změnách zařízení ztrácí toto prohlášení svou platnost.

**Nature7® SJ250ST**  
**Odšťavňovač šnekový nízkootáčkový**

byl navržen a vyroben ve shodě s následujícími normami:  
EN 60335-1; EN 60335-2-14+A1; EN 550014-1+A1+A2; EN 55014-2+A1+A2; EN 61000-3-2+A1+A2; EN 61000-3-3; EN 62321; EN 62233

a předpisy:

2006/95 EC, 2004/108 EC, 2006/42 EC, 2000/14 EC, 2011/65 EU

Ve Zlíně: 27/04/14

  
Martin Šenkýř

člen představenstva a.s.

### PROHLÁŠENÍ O ZDRAVOTNÍ NEZÁVADNOSTI

Madal Bal a.s. • Lazy IV/3356, 760 01 Zlín • IČO: 49433717

prohlašuje, že níže zmíněný výrobek splňuje požadavky Vyhlášky Ministerstva zdravotnictví č. 38/2001 Sb. ve znění pozdějších předpisů, která stanovuje hygienické požadavky na výrobky určené pro styk s potravinami. Tato vyhláška je ve znění pozdějších předpisů implementací evropských směrnic vydaných Evropskou unií.

**Nature7® SJ250ST**

Ve Zlíně: 27/04/14

  
Martin Šenkýř

člen představenstva a.s.



## VII. Zubereitung des Gemüses und Empfehlung für das Entsaften

**👍 Waschen Sie das Gemüse/Obst, ggf. schälen Sie es ab und entfernen Sie alle Teile, die vom Gerät nicht verarbeitet werden können, wie z. B. Kerne bei Kernobst, es würde sonst zur Beschädigung des Entsafters kommen.**

➔ Zum Entsaften von hartem Wurzelgemüse und Staudensellerie setzen Sie vor die Schnecke das mitgelieferte Messer auf (Teil 7), so wird es im Falle von Wurzelgemüse nicht zum Blockieren der Schnecke durch grössere Stücke kommen, und im Falle von Staudensellerie wird es nicht zur Verstopfung der Öffnung für den Abfluss des Abfalls durch längere Fasern kommen.

➔ Blattgemüse mit zarten Blättern, wie z. B. Kopfsalat, Spinat u. ä., empfehlen wir klein zu schneiden und es mit hartem Wurzelgemüse abwechselnd zu entsaften, denn grössere Blätter haben die Tendenz, an der Schnecke haften zu bleiben, womit die Schnecke ausser Betrieb gesetzt wird, und weitere hinzugefügte Teile von Blattgemüse würden sich im Vorratsbehälter ansammeln, diese würden dann nicht entsaftet werden, sondern in den Abfallbehälter abgeleitet werden.

Zu solcher Situation kommt es auch beim Entsaften von zu reifen Früchten, wie z. B. sehr reifen Tomaten, überreifen Äpfeln u. ä., daher sorgen Sie für abwechselndes Entsaften mit festerem Material.

➔ Beim Entsaften von reiferem oder weicherem Obst, z. B. Äpfeln, ist das Endprodukt nicht Saft, sondern Püree. Dies ist eine natürliche Erscheinung.

➔ Weiches, nicht saftiges Obst, wie z. B. Bananen, Papaya, Feigen, des weiteren auch harte Früchte wie Kokosnüsse, Nüsse u. ä., sind zum Entsaften nicht geeignet.

➔ Vor Beginn des Entsaftens empfehlen wir in den Saft-Sammelbehälter eine Zitrone auszuquetschen, um die Oxidation von auf Sauerstoff empfindlichen Stoffen und ggf. ein Braunwerden des Saftes zu vermeiden (zum Beispiel bei Apfelsaft).

## VIII. Vorgangsweise beim Entsaften

➔ Geben Sie das klein geschnittene Entsaftungsmaterial oder Beerenobst in die Schale (Teil 9) und führen Sie es in kleinen Mengen dem Füllrohr zu.

➔ Ohne die Benutzung des Vorschneidemessers (Teil 7) füllen Sie bitte keine größeren Stücke von hartem Material, z. B. Wurzelgemüse, kontinuierlich in das Füllrohr, sondern tun Sie es schrittweise nach dem Entsaften der vorherigen Dosis, sonst könnte es zur Blockierung der Schnecke und zur Überlastung des Gerätemotors kommen.

➔ Falls Material im Füllrohr stecken bleibt, schieben Sie das Material mit dem Pflock (Teil 10) weiter zur Schnecke. Drücken Sie dabei nicht zu sehr mit dem Pflock auf das zu entsaftende Material, dabei könnte der Gerätemotor überlastet werden.

### ⚠ HINWEIS

- *Schieben Sie niemals das Material mit den Fingern oder mit anderen Hilfsmitteln in das Füllrohr, verwenden Sie nur den Originalpflock, der mit seiner Länge die Schnecke nicht erreichen kann.*
- *Geben Sie außer Obst/Gemüse niemals andere Rohstoffe, wie z. B. Zucker, in das Füllrohr. Das könnte zur Beschädigung und zum Verstopfen des Entsaftungssystems führen.*

➔ Falls es während der Arbeit zur Blockierung der Drehbewegung der Schnecke kommt, drücken Sie die Taste „REV“ und lassen Sie die Schnecke ein paar Mal im Rückwärtsgang laufen, dadurch sollte es zur Freigabe des blockierten Materials kommen. Danach drücken Sie die Taste „ON/OFF“ und überprüfen Sie, ob man mit dem Entsaften fortfahren kann. Falls sich die Schnecke weiterhin nicht dreht, dann demontieren Sie das Entsaftungssystem, waschen und reinigen Sie es.

➔ Überlasten Sie das Gerät nicht. Die ununterbrochene Betriebsdauer sollte 20 Minuten nicht überschreiten. Der Motor ist mit einer Thermosicherung ausgestattet, die ihn im Falle einer Überhitzung ausschaltet. Falls es zur Ausschaltung wegen Überhitzung kommt, warten Sie etwa 20-30 Minuten, bevor es zur Deaktivierung der Sicherung kommt. Die Anwesenheit dieser Sicherung berechtigt die Bedienung jedoch nicht zur Überlastung des Gerätes und zur Nichteinhaltung des vorgeschriebenen regelmäßigen Regimes von Betrieb und Pausen!

➔ Achten Sie darauf, dass der Motor des Entsafters nicht im Wasser steht. Im unteren Bereich des Gerätes ist der Eintritt des Zuleitungskabels, in dessen unmittelbarer Nähe könnte es zum Eindringen von Wasser in das Gerät kommen.

➔ Benutzen Sie den Entsafter niemals zu anderen Zwecken, als zu welchen er bestimmt ist, und modifizieren Sie auch das Gerät nicht zu einem anderen Verwendungszweck.

## IX. Reinigung und Wartung

### ⚠ HINWEIS

Vor der Demontage trennen Sie das Zuleitungskabel von der Steckdose.

**👍 Nehmen Sie das Entsaftungssystem des Gerätes direkt nach der Benutzung auseinander und reinigen Sie es!**

➔ Bei der Demontage gehen Sie bitte in entgegengesetzter Reihenfolge vor wie beim Zusammensetzen.

➔ Spülen Sie die einzelnen Teile des Entsaftungssystems unter fließendem reinem Wasser bis 40°C ab. Benutzen Sie niemals wärmeres Wasser, auch nicht den Geschirrspüler, denn höhere Temperaturen würden die Eigenschaften der Dichtung verändern, die undicht werden würde, und auch der Plastikteile, die spröder und wenig beständig werden würden.

➔ Das Sieb reinigen Sie bitte mittels Kunststoffbürste von anhaftendem Material. Eingetrocknetes Material lässt sich einerseits schlecht reinigen, und es ermöglicht auch nicht die Trennung von Saft und Fruchtfleisch.

➔ Zum Reinigen verwenden Sie niemals abrasive Reinigungsmittel (z. B. Flüssigscheuermittel, Topfkratzer), Flüssigkeiten, die organische Lösungsmittel beinhalten (z. B. Aceton, Ethanol, Benzin u. ä.) und Bleichmittel, z. B. auf Basis von Hypochlorit, Wasserstoff-Peroxid u. ä.. Diese Mittel beschädigen die Oberfläche der Teile und des Motorgehäuses des Gerätes. Hingegen braune Verfärbungen entstehen durch oxidierte Naturstoffe aus Obst und Gemüse und sind kein Mangel. Es handelt sich hierbei um eine natürliche Erscheinung.

👍 Zur Reinigung empfehlen wir, auch keine Reinigungsmittel auf Basis von Detergenten zu benutzen, denn es handelt sich hierbei um oberflächenaktive Stoffe, die auch nach sorgfältigem Abspülen mit Wasser in einer bestimmten Menge an der Oberfläche haften bleiben und später in den Saft übergehen.

➔ Die abgespülten Teile lassen Sie bitte vor der Montage trocknen. Für die Trocknung stellen Sie die Teile keiner höheren Temperatur als 40°C aus.

➔ Achten Sie darauf, dass der Motor des Entsafters nicht in Kontakt mit Wasser oder mit anderen Flüssigkeiten kommt. Unterhalb des Motors befinden sich Lüftungsöffnungen.

➔ Falls Ihr Entsafter aufgehört hat, richtig zu funktionieren, dann wenden Sie sich bitte an den Händler, bei dem Sie das Gerät gekauft haben, oder wenden Sie sich an den autorisierten Service von Nature7 (Servicestellen finden Sie auf den Webseiten in der Einleitung der Bedienungsanleitung).

➔ Zur Sicherung der richtigen und sicheren Funktionalität des Entsafters dürfen nur Originalteile des Herstellers verwendet werden!

➔ Vermeiden Sie den Kontakt aller Teile des Entsafters mit direkter Sonneneinstrahlung, mit Wärmestrahlungsquellen, und legen Sie keine Teile des Entsafters in die Mikrowelle.

## X. Hinweise zu den Schildern und Piktogrammen

(👁 Bild 0)



Vor der Verwendung lesen Sie bitte die Gebrauchsanleitung.



Entspricht den Anforderungen der EU.



Das Gerät ist zur Anwendung in geschlossenen Räumen bestimmt.



Elektroabfall. Das unbrauchbare Produkt werfen Sie bitte nicht in den Kommunalabfall, sondern geben Sie es zur ökologischen Entsorgung ab.

Seriennummer bekundet das Jahr und den Monat der Herstellung und die Nummer der Produktionsserie

## XI. Ergänzende Sicherheitshinweise

- Während des Entsaftens schauen Sie niemals direkt in das Füllrohr, es könnte zur Verletzung der Augen durch herausgeschleudertes Material kommen.
- Die Norm EN 60335 erfordert, dass in der Bedienungsanleitung für Haushaltgeräte folgende Mitteilung enthalten ist:

„Diesen Verbraucher können Kinder im Alter von 8 Jahren und älter benutzen, sofern sie unter Aufsicht sind, oder sofern sie über die sichere Anwendung des Verbrauchers belehrt wurden und die eventuellen Gefahren verstehen. Die vom Nutzer durchgeführte Reinigung und Wartung des Verbrauchers dürfen Kinder nicht durchführen, sofern sie nicht älter als 8 Jahre und unter Aufsicht sind. Bewahren Sie den Verbraucher und seine Stromzuführung außerhalb der Reichweite von Kindern unter 8 Jahren auf. Personen mit verminderten physischen, geistigen bzw. mentalen Fähigkeiten oder mit mangelnden Erfahrungen und Kenntnissen dürfen den Verbraucher nur unter Aufsicht benutzen oder sofern sie über die sichere Anwendung des Verbrauchers belehrt wurden und die eventuellen Gefahren verstehen. Kinder dürfen mit dem Verbraucher nicht spielen.“

Wir belassen es jedoch der Vernunft der Eltern bzw. der Aufsichtspersonen, ob sie die Benutzung dieses Verbrauchers ihren Kindern oder den oben genannten Personen erlauben.

## XII. Lagerung

Lagern Sie den Entsafter an einem trockenen Ort außerhalb der Reichweite von Kindern. Stellen Sie ihn nicht höheren Temperaturen als 40°C und direkter Sonneneinstrahlung aus.

## XIII. Verantwortlichkeit für Mängel (Garantie)

Am 1.1.2014 trat das Gesetz Nr. 89/2012 SG vom 3. Februar 2012 in Kraft und zu diesem Datum werden die Gesetze 40/1964 SG, 513/1991 SG und 59/1998 SG in der Fassung späterer Vorschriften annulliert. Die Firma Madal Bal a.s. übernimmt im Einklang mit diesem neuen Gesetz die Verantwortung für Mängel an dem von Ihnen gekauften Produkt für die Zeitdauer von 2 Jahren ab Verkaufsdatum. Die Geltendmachung des Anrechts auf kostenlose Reparatur im Rahmen der Garantie richtet sich nach dem Gesetz Nr. 89/2012 SG. Bei der Erfüllung der nachstehend aufgeführten Geschäftsbedingungen, die mit diesem Gesetz im Einklang stehen, wird Ihnen das Produkt kostenlos durch den Service der Firma Madal Bal, a.s. repariert.

### GARANTIEBEDINGUNGEN

- Der Verkäufer ist verpflichtet, dem Verbraucher die Ware vorzuführen (sofern es der Charakter der Ware ermöglicht) und einen Beleg über den Kauf im Einklang mit dem Gesetz auszustellen. Alle Angaben auf dem Kaufbeleg müssen auf unlöschbare Art zum Zeitpunkt des Warenverkaufs ausgefertigt sein.
- Bereits bei der Warenauswahl erwägen Sie bitte sorgfältig, welche Funktionen und Tätigkeiten Sie von dem Produkt erwarten. Dass das Produkt Ihren späteren technischen Anforderungen nicht entspricht, ist kein Grund zur Reklamation.
- Bei Geltendmachung des Anrechts auf kostenlose Reparatur muss die Ware mit dem zuständigen Kaufbeleg übergeben werden.
- Für den Empfang der Ware zur Reklamation sollte sie, sofern möglich, gereinigt und verpackt sein, damit es während des Transports nicht zur Beschädigung kommt (am besten in Originalverpackung). Im Interesse einer genauen Diagnostik des Mangels und dessen perfekter Beseitigung senden Sie bitte zusammen mit dem Produkt auch dessen Original-Zubehör mit.
- Der Service trägt keine Verantwortung für Ware, die durch den Spediteur beschädigt wurde.
- Der Service trägt weiterhin keine Verantwortung für zugesandtes Zubehör, das nicht Bestandteil der Grundausstattung des Produktes ist. Eine Ausnahme bilden Fälle, wo das Zubehör wegen dem Mangel des Produktes nicht entfernt werden kann.

- Die Verantwortlichkeit für Mängel („Garantie“) bezieht sich auf verborgene sowie auf sichtbare Mängel des Produktes.
- Zur Durchführung einer Garantiereparatur ist ausschließlich der autorisierte Service der Marke Nature7 berechtigt.
- Der Hersteller ist dafür verantwortlich, dass das Produkt während der gesamten Zeitdauer der Verantwortlichkeit für Mängel die Eigenschaften und Parameter aufweist, die in den technischen Angaben aufgeführt sind, und das bei Einhaltung der Gebrauchsanleitung.
- Das Anrecht auf kostenlose Reparatur erlischt,
  - sofern das Produkt nicht laut der Gebrauchsanleitung genutzt und gewartet wurde,
  - sofern ein beliebiger Eingriff in die Konstruktion des Gerätes ohne vorherige schriftliche Erlaubnis durch die Firma Madal Bal a.s. oder durch den autorisierten Service der Marke Nature7 durchgeführt wurde,
  - sofern das Produkt in anderen Bedingungen oder zu anderen Zwecken genutzt wurde, als zu welchen es bestimmt ist,
  - sofern ein Teil des Produktes durch eine nicht originelle Komponente ersetzt wurde,
  - sofern es durch mangende Wartung zur Beschädigung oder zu übermäßiger Abnutzung des Produktes kam,
  - sofern das Produkt eine Havarie erlitt, durch höhere Gewalt oder durch Fahrlässigkeit des Nutzers beschädigt wurde,
  - sofern Schäden entstanden sind, verursacht durch äussere mechanische, chemische oder temperaturbedingte Einflüsse,
  - sofern die Mängel durch unsachgemäße Lagerung bzw. Manipulation mit dem Produkt verursacht wurden,
  - sofern das Produkt in einem (für den gegebenen Typ des Produktes) aggressiven Milieu benutzt wurde, z. B. in staubigem oder feuchtem Milieu,
  - sofern das Produkt oberhalb der zugelassenen Belastung benutzt worden ist,
  - sofern eine beliebige Fälschung des Kaufbeleges oder des Reklamationsberichts durchgeführt wurde.
- Die Verantwortlichkeit für Mängel bezieht sich nicht auf die übliche Abnutzung des Produktes oder auf die Nutzung des Produktes zu anderen Zwecken, als zu welchen es bestimmt ist.
- Die Verantwortlichkeit für Mängel bezieht sich nicht auf die Abnutzung des Produktes, die infolge seiner üblichen Benutzung natürlich ist, z. B. Abnutzung der Schleifscheiben, geringere Kapazität des Akkumulators nach langzeitiger Nutzung u.ä.
- Durch die Gewährung der Garantie sind die Rechte des Käufers, die sich zum Kauf der Sache laut speziellen Rechtsvorschriften binden, nicht berührt.

- Ein Anrecht auf kostenlose Reparatur kann nicht geltend gemacht werden, wenn auf dieses Produkt bereits ein Preisnachlass gewährt wurde. Falls sich der Verbraucher das Produkt selbst repariert, dann trägt weder der Hersteller noch der Verkäufer die Verantwortung für eventuelle Beschädigung des Produktes bzw. für gesundheitliche Schäden infolge von nicht fachgerechter Reparatur oder nicht origineller Ersatzteile.

### GARANTIE- UND NACHGARANTIE-SERVICE

Zur Geltendmachung des Anrechts auf eine Garantiereparatur der Ware wenden Sie sich bitte an den Händler, bei dem Sie die Ware gekauft haben.

Für eine Reparatur nach dem Garantiezeitraum können Sie sich auch an unseren autorisierten Service wenden.

👍 Die nächstgelegenen Servicestellen finden Sie unter [www.nature7.eu](http://www.nature7.eu).

### EG-KONFORMITÄTSERKLÄRUNG

Madal Bal a.s. • Lazy IV/3356, 760 01 Zlín • Ident. Nr. (IČO): 49433717  
erklärt hiermit, dass das nachfolgend genannte Produkt aufgrund seiner Konzeption und Konstruktion, ebenso wie die auf den Markt eingeführten Ausführungen, den einschlägigen Anforderungen der Europäischen Union entsprechen. Bei mit uns nicht abgestimmten Änderungen des Gerätes verliert diese Erklärung ihre Gültigkeit.

**Nature7® SJ250ST**  
**Der Entsafter mit Schneckenantrieb und niedriger Drehzahl**

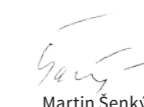
wurde im Einklang mit folgenden Normen  
EN 60335-1; EN 60335-2-14+A1; EN 550014-1+A1+A2; EN 55014-2+A1+A2; EN 61000-3-2+A1+A2; EN 61000-3-3; EN 62321; EN 62233

und Vorschriften

2006/95 EC, 2004/108 EC, 2006/42 EC, 2000/14 EC, 2011/65 EU

entworfen und hergestellt.

In Zlín: 27/04/14



Martin Šenkýř  
Vorstandsmitglied der AG

### ERKLÄRUNG ZUR GESUNDHEITLICHEN UNBEDENKLICHKEIT

Madal Bal a.s. • Lazy IV/3356, 760 01 Zlín • Ident. Nr. (IČO): 49433717  
erklärt hiermit, dass das nachfolgend genannte Produkt die Anforderungen der Verordnung des Gesundheitsministeriums Nr. 38/2001 GB, in der Fassung späterer Vorschriften erfüllt, welche die hygienischen Anforderungen an Produkte, die für den Kontakt mit Lebensmitteln bestimmt sind, vorschreibt. Diese Verordnung in der Fassung späterer Vorschriften ist eine Implementierung europäischer Richtlinien herausgegeben von der Europäischen Union.

**Nature7® SJ250ST**

In Zlín: 27/04/14



Martin Šenkýř  
Vorstandsmitglied der AG





## Introduction

Dear customer,

Thank you for the confidence you have shown in the Nature7 brand by purchasing this product.

The product has been subjected to comprehensive testing of reliability, safety and quality in terms of the prescribed norms and regulations of the European Union.

Contact our customer and consulting centre for any questions at:



**Tel.: +420 222 745 130**

**Fax: +420 225 277 400**

**www.nature7.eu**

Manufacturer: Madal Bal a. s., Průmyslová zóna Příluky 244, CZ-76001 Zlín, Czech Republic.

Date of issue: 27/04/14

## I. Characteristics

The Nature7 SJ250ST screw top, low speed juicer is designed for juicing rooted and leafy vegetables, fleshy fruits and berries. Even larger pieces of root vegetables, which are pre-cut before screw top utilization, can be juiced thanks to the removable and retractable slicers. The low speed allows for quality pressing of the flesh, which makes the juice more enriched with vitamins and valuable compounds.

The appliance is intended for domestic use and not for commercial service (e.g. in a restaurant).

## II. Technical Data

Order number	569502
Type number	SJ250ST
Power	250 W
Revolutions	85 min <sup>-1</sup>
Power supply voltage / frequency	220-240 V ~ 50 Hz
Juice extraction	80 %
Insulation class	I
Time of continuous operation	≤ 20 min
Interval length	20-30 min
Weight	5.4 kg

## III. Components and Control Elements

### DESCRIPTION OF THE INDIVIDUAL PARTS OF THE JUICER (👁 Fig. A)

- 1) Motor
- 2) Containers for juice and waste
- 3) Outlet for juices with flow control
- 4) Stock tank
- 5) Sieve embedded within the adjusting sleeve with spatula type device
- 6) Screw
- 7) Removable slicer for pre-cutting root vegetables
- 8) Stock tank cover with filler neck
- 9) Dish for sliced vegetables and fruit for subsequent infeed
- 10) Spile for the infeed of fruit/vegetables by means of the filler neck to the screw

## IV. Juicer Assembly

### ⚠ CAUTION

Read carefully the operation manual before assembling and using the juicer.

The manufacturer is not responsible for product damage or potential injuries that are caused by improper or careless use of the juicer.

Include the instructions for use if you lend out or sell on the juicer and avoid damaging this manual.

### 👍 Thoroughly rinse all parts that shall come into contact with foodstuffs before the initial use of this product!

1 Make sure that the circular silicone sealing and silicone sealing plug are in good condition before placing the stock tank to the juicer motor. Then insert the silicone plug into the waste outlet opening, otherwise the juice will overflow out of the stock tank (👁 Fig. B).

2 The juicer stock tank rotates as such, that the arrow at the lower edge of the stock tank is set in the unlatched lock position on the device body and after it has been set in place, turn it into the latched lock position. (👁 Fig. C+D+E).

3 The sieve embedded within the adjusting sleeve with spatula type device rotates as such, that the arrow on the sieve is set in the marking place on the side of the stock tank, afterwards, it is possible to set it on the stock tank itself. Make sure that the adjusting sleeve with spatula type device is correctly fitted in the stock tank. (👁 Fig. F+G).

4 Insert the screw shaft into the opening in the centre of the stock tank. When juicing root vegetables and celery stalks into the screw centre, attach the supplied slicer for pre-cutting (part 7) (👁 Fig. H).

If everything is not aligned correctly, the cover with the filler can not be screwed into the stock tank.

5 The cover with the filler neck rotates as such, that the unlatched lock symbol on the cover is at the place of the triangle on the side of the stock tank. After setting the cover into the stock tank, the cover is to be turned into the latched lock position (👁 Fig. I+J+K).

### ⚠ NOTE

If the juicer system is not assembled and set properly, the motor cannot be activated due to an interlock switch, that serves as a protection against damage because of poorly deployed components.

6 Turning of the silicone sealing position in the outflow status can regulate the flow (👁 Fig. L).

7 Place containers under the outlet for collecting juices and wastes and insert the spile into the filler neck. The juicer is now ready for use (👁 Fig. M).

## V. Disassembling the Juicer System

### ⚠ NOTE

Before disassembling, unplug the power cord from the mains.

Proceed in the reverse order of assembly for disassembly steps.

## VI. Switch On/Off/Reverse

Before plugging the power cord into the mains, check whether the mains voltage corresponds to the range of 220-240 V. The device can be used in this voltage range

The socket must be three-pin (ground), since the juicer is insulation class I. (👁 Fig. N)

➔ Press the knob to turn on (screw rotation) "ON/OFF".

➔ To turn off, press the same knob.

➔ For rotation movement in the opposite direction in case of blockage hold down the "REV" knob. When you release the button, the movement stops. For the restoration of the original direction of rotation, press the "ON / OFF" knob.

👍 After pressing the knob, a red indicator light will light up in the knob.

## VII. Preparation of Vegetables and Tips for Juicing

👍 **Wash the vegetable/fruits, if need be, peel the skin and remove all the unprocessable parts, such as stones from stoned fruit, not doing so will lead to damage to the juicer part of the device.**

- ➔ For the juicing of tough root vegetables and celery stalks, proceed with the attached slicer (part 7) prior to the screw, because, in the case of root vegetables, there will be no blockage risk to the screw from larger pieces and in case of celery stalks, there will be no clogging of the waste discharge opening by long threads.
- ➔ In the case of leafy vegetables with fine leaves such as lettuce, spinach, etc., we recommend finely slicing them and varying them with tough root vegetables to be juiced because the larger parts of leaves tend to stick to the screw, whereby it won't function properly and other portions of leafy vegetables to be added will build up in the juicer storage tank, thus juicing will be restricted and improper waste collection will occur. This occurs even with the juicing of too much ripe fruit such as a lot of soft tomatoes, overripe apples etc. Therefore, it is worth alternating with harder materials.
- ➔ When juicing more mature or softer fruits such as apples, the product shall not be liquid but rather purée. This is a natural occurrence.
- ➔ Soft, non-juicy fruits such as bananas, papaya, figs, as well as hard fruits such as coconut, nuts, etc. are not suitable for juicing.
- ➔ Before starting juicing, we recommend squeezing out the juice from lemons into the container, since it prevents the oxidation of chemicals that are oxygen-sensitive and optionally also browning the juices (e.g. in the case of apple cider).

## VIII. Operating the Juicer

- ➔ Finely sliced juicing material or soft fruits are to be placed into the dish (part 9) and gradually poured into the filler neck.
- ➔ Without the use of the pre-cutting slicer (part 7), do not continuously feed large pieces of hard material, such as root vegetables, into the filler neck but gradually after juicing the previous batch, otherwise this could lead to blockage of the screw and overloading of the motor device.
- ➔ In the case of jammed material in the filler neck, feed the material to the screw by means of the spile (part 10). Do not press the material for juicing using the spile, this will lead to overloading of the motor device.

### ⚠️ WARNING

- Never push material using your fingers or another instrument other than the original spile, since the length of such objects may not affect the screw.
- Never add any other materials, such as sugar, apart from fruits and vegetables into the juicer filler neck. This would lead to damage and clogging of the juicer system.
- ➔ If the rotational movement of the screw is blocked during operation, press the "REV" knob and allow the screw to turn in reverse a few times, this should allow for the release of the blocked material. Afterwards, press the "ON/OFF" knob and see whether it is possible to continue juicing. If the screw still doesn't turn, disassemble the juicer system device, clean and wash it.
- ➔ Do not overload the device. The time of continuous operation should not exceed 20 minutes. The motor is equipped with thermal overload protection, which is no longer functional in the event of overheating. If this happens, wait about 20-30 minutes before its deactivation. The presence of this safety device, however, does not allow for the operation of the device in an overloading manner and does not substitute complying with the regular operation mode and intervals!
- ➔ Ensure that the juicer motor is not stood in water. There are ventilation openings beneath the motor, through which water may enter, posing a threat to the motor.
- ➔ Never use the juicer for purposes other than those for which it is designed as well as modify the device in any way for any other purpose.

## IX. Cleaning and Maintenance

### ⚠️ WARNING

Before disassembling the device, always unplug the power cord.

### 👍 **Disassemble and clean the juicer system device immediately after use!**

- ➔ When disassembling, follow the assembly steps in reverse order.➔ Rinse the individual parts of the juicer with clean running water at a temperature of 40°C. Never do so with warmer water or in the dishwasher as a higher temperature changes the characteristics of the sealing, which will cease its sealing effect as well as make the plastic brittle and less durable.
- ➔ Thoroughly clean the sieve from the stuck material using a synthetic brush. Rigorously clean the dry material initially as well as that which is not separated from the pulp during juicing.

- ➔ Never use abrasive cleansers when cleaning (e.g., abrasives, steel wool), liquid preparations containing organic solvents (e.g. acetone, ethanol, gasoline, etc.) and bleaching substances such as those based on hypochlorite, hydrogen peroxide, etc. These agents damage the surface of the parts and the motor covering of the device. Brown discolouration of parts is caused by the oxidization natural substances from vegetables and fruit and is not harmful. This is a natural occurrence.

👍 When cleaning, we do not recommend using cleaning agents based detergents (saponins), since they are surfactants that may remain on the surfaces in a certain amount after rinsing with warm water, thus, they may be released into the juice.

- ➔ Let the washed parts dry before assembly. Do not expose drying parts to temperatures higher than 40°C.
- ➔ Make sure that the juicer motor does not come into contact with water or other liquids. Air ventilation openings of the motor can be found under the motor unit.
- ➔ If your juicer has stopped working properly, arrange the repair of it with the dealer from whom you purchased the unit or contact the authorized Nature7 service centre (service locations can be found on the website in the introduction of the manual).
- ➔ To ensure correct and safe functioning of the juicer, only original parts from the manufacturer must be used!
- ➔ Avoid contact of all parts of the juicer with direct sunlight, with radiation heat sources and do not put them in the microwave.

## X. References to Labels and Pictograms

(👁️ Fig. 0)



Read the manual before use.



Conforms to the EU requirements.



Device intended for indoor use.



Electrical waste. Do not dispose of unserviceable commodities in household waste, but dispose of them in an environmentally safe manner.

Serial number

Represents the year and month of manufacture and production batch number

## XI. Additional Safety Guidelines

- When juicing, do not look directly into the filler neck, as it can cause eye contact with ejected material.
- Norm EN 60335 requires that manuals for products intended for the household contain the following statement:

*"This appliance can be used by children aged 8 years and older if they are properly supervised or in cases where they have been instructed to use an appliance in a safe manner and understand the potential dangers. The user may not allow children to perform cleaning and maintenance if they are not older than 8 years and under supervision. Keep the appliance and its connection out of the reach of children younger than 8 years."*

*"The appliance may be used by persons with reduced physical, sensory or mental capabilities or with a lack of experience and knowledge, if they are supervised or have been instructed to use the appliance in a safe manner and understand the potential dangers."*

*"Children should not be allowed to play with the appliance."*

It is up to the discretion of the parents or overseeing responsible persons, whether they allow their children or the aforementioned persons to use this product.

## XII. Storage

Store the juicer in a dry place, out of the reach of children. Do not expose it to temperatures higher than 40 °C and direct sunlight.

## XIII. Product Liability (Warranty)

On 1/1/2014, Act No. 89/2012 Coll. dated 3 February 2012 came into force and with this, Acts 40/1964 Coll.; 513/1991 Coll. and 59/1998 Coll. as subsequently amended were revoked. Madal Bal a.s., in accordance with this Act, assumes responsibility for defects in the product you have purchased for a period of 2 years from the date of sale. The execution of claims for a free warranty repair shall be governed by Act No. 89/2012 Coll. Having fulfilled the following commercial terms, which are in accordance with this Act, the contract service provider Madal Bal, a.s. will repair your product free of charge.

### WARRANTY TERMS

1. The seller is obliged to demonstrate the goods to the consumer (if their disposition allows it) and issue proof of purchase in accordance with the law. All information in the

- proof of purchase must be written in an indelible manner at the time of sale of goods.
2. You must carefully consider the functions and activities of the product when selecting the goods. If it turns out that the product does not meet your subsequent technical demands, then this is not a good enough reason to make a complaint.
  3. When claiming for a free repair, the goods must be handed over with the proper proof of purchase.
  4. Upon arrival of the goods for the relevant claim, they should be preferably cleaned and packaged so that damage doesn't occur during shipping (preferably placed in the original packaging). In the interest of exact malfunction diagnosis and its precise removal, send the original accessories along with the product.
  5. The service office is not responsible for goods damaged by the carrier.
  6. The service office shall not be held liable for the sending of accessories that are not part of the standard equipment of the product. The exceptions are instances where accessories can not be removed due to product defects.
  7. The liability for defects („warranty“) applies to hidden and visible defects in the product.
  8. Warranty repairs are entitled to be performed by an authorized service centre of the Nature7 brand.
  9. The manufacturer is responsible for ensuring that the product will have the properties and characteristics stated in the specifications, in accordance with the instructions for use, for the entire period of liability for defects.
  10. The entitlement to free repair shall expire if:
    - a) the product was not used and maintained in accordance with the manual.
    - b) any construction modifications were carried out on the equipment without prior written authorization issued by Madal Bal a.s. or Nature7 as the authorized service centre.
    - c) the product has been used in other conditions or for purposes other than those for which it is intended.
    - d) some part of the product was replaced with non-original components.
    - e) product damage or excessive wear was caused by inadequate maintenance.
    - f) the product met with an accident, was damaged by force majeure or consumer negligence.
    - g) damage was caused by external mechanical, thermal or chemical effects.
    - h) defects were caused by improper storage or handling of the product.
    - i) the product was used (for the given type of product) in aggressive environments such as dusty or humid atmospheres.
    - j) the product has been used in excess of the permissible load.
  - k) any falsification of the proof of purchase or claims report was carried out.
  11. The liability for defects does not cover normal wear and tear or for use of the product for purposes other than those for which it is intended.
  12. The liability for defects does not apply to wear of the product, which is the natural result of its normal use, such as erosion of the abrasive rolls, lower capacity of the battery after extended use, etc.
  13. Warranty provision does not affect the rights of the buyer, which is to purchase items according to particular legal regulations.
  14. It is not possible to claim for a free repair of a defect of a part which has been provided by a seller at a discount. If the product consumer attempts repair themselves, the manufacturer or seller is not liable for any damage to the product or personal injury due to improper repairs or the use of non-original spare parts.

#### WARRANTY AND AFTER SERVICE

To exercise the warranty right of the product, please contact the merchant where you purchased the goods.

You can also contact our authorized service centre for post-warranty repairs.

The closest service location can be found at [www.nature7.eu](http://www.nature7.eu). We will be happy to assist you with any questions using our customer service line 222 745 130.

#### EC DECLARATION OF CONFORMITY

Madal Bal a.s. • Lazy IV/3356, 760 01 Zlín • Company ID: 49433717

declares that the identified equipment, on the basis of its design and construction, as well the requirements that it was placed on the market to perform, comply with the relevant requirements of the European Union. This declaration loses its validity upon modifications to the product that were not approved by us.

##### Nature7® SJ250ST Screw top, low-speed juicer


has been designed and manufactured in conformity with the following norms:

EN 60335-1; EN 60335-2-14+A1; EN 550014-1+A1+A2; EN 55014-2+A1+A2; EN 61000-3-2+A1+A2; EN 61000-3-3; EN 62321; EN 62233

and provisions:

2006/95 EC, 2004/108 EC, 2006/42 EC, 2000/14 EC, 2011/65 EU

In Zlín: 27/04/14

  
Martin Šenkýř  
Member of the Board


#### DECLARATION OF HEALTH SAFETY

Madal Bal a.s. • Lazy IV/3356, 760 01 Zlín • Company ID: 49433717

declares that the below mentioned product meets the requirements of the Decree of the Ministry of Health, No. 38/2001 Coll. as subsequently amended, which specifies the hygienic requirements for products intended for contact with food. This decree, as subsequently amended, implements the European directives issued by the European Union.

##### Nature7® SJ250ST

In Zlín: 27/04/14

  
Martin Šenkýř  
Member of the Board



## Bevezető

Tisztelt Vevő!

Köszönjük Önnek, hogy megvásárolta a Nature7 márka termékét!

A terméket az idevonatkozó európai előírásoknak megfelelően megbízhatósági, biztonsági és minőségi vizsgálatoknak vetettük alá.

Kérdéseivel forduljon a vevőszolgálatunkhoz és a tanácsadó központunkhoz:



**Telefon: (1) 297-1277**

**Telefax: (1) 297-1270**

**www.nature7.eu**

Gyártó: Madal Bal a. s., Průmyslová zóna Přiluky 244, CZ-76001 Zlin, Cseh Köztársaság.

Forgalmazó: Madal Bal Kft., 1183 Budapest, Gyömrői út 85-91. (Magyarország)

Kiadás időpontja: 27/04/14

• SJ250ST

## I. Rendeltetés

A Nature7 SJ250ST típusú, csigás, kisfordulatszámú gyümölcspréssel zöldségfélét, rostos és bogyós gyümölcsöket lehet kifacsarni és levet előállítani. A kivehető előtét késnek köszönhetően a készülékkel nagyobb gyökérszöldség darabokat is lehet préselni, mert a kés a csiga előtt feldarabolja az adagolt alapanyagot. A kis fordulatszámúknak köszönhetően a gép jobb minőségben, valamint a hasznos vitaminokat és egyéb anyagokat megőrizve készíti el a levet.

A készülék kizárólag csak otthoni használatra készült. A készülék kereskedelmi felhasználásokra nem alkalmas (pl. éttermekben)!

## II. Műszaki adatok

Rendelési szám	569502
Típuszám	SJ250ST
Teljesítményfelvétel	250 W
Fordulatszám	85 min <sup>-1</sup>
Tápfeszültség / frekvencia	220-240 V ~ 50 Hz
Lékinyerés	80 %
Érintésvédelmi osztály	I
Folyamatos üzemeltetés időtartama	≤ 20 perc
Szünet időtartama	20-30 perc
Súly	5,4 kg

## III. A készülék részei és működtető elemei

### A GYÜMÖLCSPRÉS RÉSZEI (👁️ A ábra)

- 1) Motoros egység
- 2) Lé- és rostgyűjtő edény
- 3) Szabályozható kifolyó
- 4) Edény
- 5) Szita, lehúzóval
- 6) Csigá
- 7) Kivehető előtét kés, az alapanyagok elődarabolásához
- 8) Fedél, az adagoló torokkal
- 9) Adagoló tányér, a gyümölcs és a zöldség adagolásához
- 10) Tömörűd, a gyümölcs és a zöldség benyomásához

• Használati utasítás



## IV. A gyümölcsprés összeállítása

### ⚠️ FIGYELMEZTETÉS!

*A gyümölcsprés használatba vétele és összeállítása előtt olvassa el a használati útmutatót.*

*A gyártó nem vállal felelősséget a gyümölcsprés rendeltetésétől vagy a használati útmutatótól eltérő használata miatt bekövetkező károkért és sérülésekért.*

*Amennyiben a gyümölcsprést eladja vagy kölcsönadja, akkor a készülékkel együtt a jelen használati útmutatót is adja át.*

### 👍 Az első használatba vétel előtt mosogatószeres meleg vízben mosogassa el azokat az alkatrészeket, amelyek közvetlenül kapcsolatba kerülnek az élelmiszerekkel!

1️⃣ Az edény felhelyezése előtt ellenőrizze le, hogy a szilikon gyűrű és a tömítő dugó állapota megfelelő-e. A tömítő dugót dugja a hulladék kidobó nyílásba, ellenkező esetben azon keresztül a lé kifolyik (👁️ B ábra).

2️⃣ Az edényt helyezze fel a készülékre úgy, hogy az edényen található háromszög a nyitott lakat jelre mutasson, majd fordítsa el az edényt (a háromszög a zárt lakat jel felett legyen). (👁️ C+D+E ábra).

3️⃣ A szítás egységet úgy helyezze be az edénybe, hogy a szítás egységen található jel egy vonalban legyen az edényen látható jellel. Csak így lehet a szítás egységet az edénybe tenni. Ellenőrizze le, hogy a szítás egység megfelelően ül-e az edényben (👁️ F+G ábra).

4️⃣ Az edény alján található nyílásba dugja be a csiga tengelyét. Amennyiben keményebb és rostosabb zöldségeket kíván préselni, akkor tegye fel az előtét kést is (7-es tétel) (👁️ H ábra).

*Ha a szítás egység, a csiga és a kés nincs megfelelően behelyezve, akkor az edényre nem lehet fedelet felhelyezni.*

5️⃣ A fedelet úgy helyezze fel az edényre, hogy az edényen található jellel szemben legyen a fedél nyitott lakat jele, majd a fedelet fordítsa el (a zárt lakat legyen a jellel szemben). A fedél akkor zár megfelelően, ha az edényen található jellel szemben a fedél zárt lakat jele található. (👁️ I+J+K ábra).

### ⚠️ FIGYELMEZTETÉS!

*Amennyiben a készüléket rosszul állította össze, akkor a motor nem fog elindulni. A biztonsági kapcsoló a rossz összeszerelés miatt nincs benyomva (védi a készüléket a rossz összeszerelésből eredő meghibásodásoktól).*

6️⃣ A kifolyó nyílásban található szilikon dugóval a lé kifolyását lehet szabályozni (👁️ L ábra).

7️⃣ A lé- és rostgyűjtő edényt tegye a kifolyó nyílások alá, a tányért tegye az adagoló torokra, a torokba dugja be a tömörűd. Ezzel a gyümölcsprés használatra kész (👁️ M ábra).

## V. A készülék szétszerelése

### ⚠️ FIGYELMEZTETÉS!

*A szétszerelés megkezdése előtt a hálózati vezetékét húzza ki a fal aljzatból.*

A szétszerelést ellenkező sorrendben hajtsa végre (lásd fent az összeszerelést).

## VI. Be- és kikapcsolás, ellenkező irányú forgatás

*A készülék elektromos hálózathoz való csatlakoztatása előtt ellenőrizze le, hogy a hálózati feszültség megfelel-e a készülék típuscímkéjén feltüntetett tápfeszültségnek (220-240 V). A készüléket csak ezen a feszültségen üzemeltesse.*

*A gyümölcsprés érintésvédelmi osztálya "I", ezért a készüléket csak földelt aljzathoz szabad csatlakoztatni (👁️ N ábra).*

➔ A készülék bekapcsolásához (a csiga forgatásához) nyomja meg az ON/OFF gombot.

➔ A készülék kikapcsolásához nyomja meg az ON/OFF gombot.

➔ Ha az alapanyag leblokkolta a csiga forgását, akkor nyomja meg és tartsa benyomva a REV gombot. A gomb felengedése után az ellenkező irányú forgás kikapcsol. A préselés folytatásához nyomja meg ismét az ON/OFF gombot.

👍 A gomb megnyomása után bekapcsol a piros LED a gombban.

## VII. A gyümölcsök és zöldségek előkészítése

**👍 A gyümölcsöket és zöldségeket jól mossa meg (ha szükséges, akkor hámozza meg), távolítsa el azokat a kemény részeket (pl. magokat stb.), amelyeket a gyümölcsprés nem tud feldolgozni, vagy amelyek sérülést okozhatnának a készülékben.**

➔ Amennyiben keményebb és rostosabb zöldségeket kíván préselni, akkor tegye fel az előtét kést is (7-es tétel). A gyökérzöldségek (pl. zeller) esetében az erős rost leblokkolhatja a csigát és eltömítheti a kifolyót. A zöldség előzetes feldarabolása ezt megakadályozza.

➔ A finom levelű zöldségeket (sóska, spenót, saláta stb.) tépkedje kisebb darabokra, és lehetőleg a gyökérzöldséggel együtt adagolja a készülékbe, ellenkező esetben a finom levelű rátapad a csigára és eltömíti azt. Az újabb adag leveles zöldség adagolása csak tovább rontja a helyzetet, az még jobban rátapad a csigára és összegyűlik az edényben.

Ez a jelenség akkor is bekövetkezik, ha túl puha, illetve túlérett gyümölcsöt vagy zöldséget (puha paradicsom, vagy alma stb.) adagol a készülékbe. A puha alapanyag mellett folyamatosan adagoljon keményebb alapanyagokat is.

➔ Az érettebb gyümölcsök és zöldségek adagolása során nem lé, hanem püré folyik ki a készülékből. Ez természetes jelenség.

➔ Puha és száraz, levet nem tartalmazó gyümölcsöket (pl. banán, papaya, füge stb.), illetve kemény terméseket (pl. kókuszdió, mogyoró stb.) a készülékbe ne adagoljon.

➔ A gyümölcsök préselése előtt facsarjon ki egy citromot az adagoló tányérba, mivel a citromlé megelőzi az oxigénre érzékeny anyagok oxidálását és színvesztését (pl. almálé készítésekor).

## VIII. A gyümölcsprés használata

➔ Az apróra szeletelt gyümölcsöt, zöldséget, vagy a bogyós gyümölcsöket tegye az adagoló tányérra (9-as tétel) és folyamatosan adagolja a készülékbe (az adagoló torkon keresztül).

➔ Amennyiben nem használja az előtét kést, akkor a keményebb alapanyagokat (pl. gyökérzöldség) ne folyamatosan, hanem szakaszosan adagolja a készülékbe és várja meg az előző adag kipréselését. Ellenkező esetben a csiga eltömődhet, leblokkolhat, ami a motor túlterhelését okozhatja.

➔ Amennyiben az adagoló torokban elakad az alapanyag, akkor azt finoman nyomja be a készülékbe a tömőrúddal (10-es

tétel). A tömőrúddal ne nyomja nagy erővel az alapanyagokat, mert ez a motor túlterhelését okozhatja.

### ⚠ FIGYELMEZTETÉS!

• *Az adagoló torokba az ujjával vagy más tárggyal ne nyúljon bele! Az alapanyagot csak a tömőrúddal adagolja, ugyanis ez nem tud a csigához hozzáérni.*

• *A készülékbe csak gyümölcsöt és zöldséget adagoljon, más alapanyagokat ne (pl. cukrot). Ellenkező esetben a készülék eldugulhat.*

➔ Ha a csiga préselés közben leblokkol, akkor nyomja meg a REV gombot és hagyja, hogy a csiga néhány fordulatot visszafelé megtegyen (kinyomja a beragadt alapanyagot). Ezt követően nyomja meg ismét az ON/OFF gombot, és próbálja meg, hogy tudja-e folytatni a préselést. Amennyiben a csiga nem forog, akkor a készüléket kapcsolja le, szedje szét és távolítsa el a blokkolást okozó anyagot.

➔ A készüléket ne terhelje túl. A préselési idő (egyhuzamban) 20 percnél ne legyen hosszabb. A gyümölcsprés motorja hőbiztosítóval is el van látva, amely a kritikus hőmérséklet túllépése esetén lekapcsolja a készüléket. Amennyiben ez bekövetkezik, akkor várjon 20-30 percet a készülék újbóli bekapcsolásáig. A hőbiztosító beépítése azonban nem jogosítja fel a felhasználót arra, hogy a készüléket rendszeresen túlterhelje és az előírt hűtési szüneteket ne tartsa be!

➔ Ügyeljen arra, hogy a készülék alá ne kerüljön víz vagy lé. A készülék alsó részén van a vezeték kivezetése, amely mellett a víz a készülékben juthat.

➔ A gyümölcsprést kizárólag csak a rendeltetésének megfelelő célokra használja. A készüléket más célokra átalakítani tilos.

## IX. Tisztítás és karbantartás

### ⚠ FIGYELMEZTETÉS!

*A szétszerelés megkezdése előtt a hálózati vezetékét húzza ki a fali aljzatból.*

**👍 A gyümölcsprést a használat után azonnal szedje szét és tisztítsa meg!**

➔ A szétszerelést az összeszereléssel ellenkező sorrendben hajtja végre (lásd fent).

➔ A gyümölcsprés alkatrészeit tiszta, 40°C-nál nem melegebb folyóvízzel öblítse le. A tisztításhoz ne használjon melegebb vizet, illetve az alkatrészeket ne mossa el mosogatógépben, mert a tömítések megkeményedhetnek (és elveszítik tömítő tulajdonságaikat), továbbá a műanyag alkatrészek törékenyebbé válhatnak.

## Használati utasítás

➔ A szitáról a mellékelt kefével távolítsa el az összes lerakódott anyagot. A szitára száradt anyagot nehezebben lehet eltávolítani, illetve rosszabb lesz a gép lékinyerése is.

➔ A tisztításhoz ne használjon karcoló szemcséket tartalmazó tisztítószereket, szerves oldószereket (pl. acetont, benzint, etanolt stb.) tartalmazó folyadékokat, fehérítő szereket (pl. hidrogén-peroxidot, vagy hipoklorit alapú anyagokat stb.) Az ilyen készítmények sérülést okozhatnak a készülék műanyag alkatrészeiben. A készülék színváltozását (barnulását) a gyümölcsök és zöldségek természetes anyagai okozzák, ez nem hiba. Ez természetes jelenség.

👍 A készülék tisztításához nem javasoljuk mosogatószeres használatát sem, mivel ezek a tisztítószerek felületaktív anyagokat tartalmaznak, amelyek az alapos öblítés után is a felületen maradhatnak, és bekerülhetnek a lébe.

➔ Az elmosott alkatrészeket az összeszerelés előtt szárítsa meg. A szárításhoz ne használjon 40°C-nál magasabb hőmérsékletű levegőt.

➔ Ügyeljen arra, hogy a készülék alá ne kerüljön víz, lé vagy más folyadék. A készülék alján található a motor szellőzőnyílásai, amelyeken keresztül a folyadékok a gépbe kerülhetnek.

➔ Ha a gyümölcsprés meghibásodik, akkor forduljon az eladó üzlethez, vagy vegye fel a kapcsolatot a Nature7 márkaszervizzel. A szervizek jegyzékét a használati útmutató elején feltüntetett honlapunkon találja meg.

➔ A készülék megfelelő működése és biztonságos használata érdekében a javításhoz csak eredeti alkatrészeket szabad felhasználni!

➔ A készüléket óvja a közvetlen napsütéstől és hőforrásoktól, az alkatrészeit mikrohullámú sütőbe ne tegye be.

## X. Címkék és piktogramok

(👁 Fig. 0)



A használatba vétel előtt olvassa el a használati utasítást.



A készülék megfelel az EU előírásainak.



A készüléket csak beltérben szabad használni.



Elektromos hulladék A készüléket háztartási hulladékok közé kidobni tilos! A készüléket adja le újrahasznosításra.

Gyártási szám Az év és hónap adatot a termék sorszáma követi.

## XI. Kiegészítő biztonsági utasítások

• Használat közben ne nézzen közvetlenül az adagoló torokba, mert a kirepülő anyag a szemébe kerülhet.

• Az EN 60335 szabvány előírásai megkövetelik, hogy minden háztartási készülék használati útmutatójában benn legyen a következő utasítás:

*“A készüléket 8 évnél idősebb gyerekek csak a készülék használati utasítását ismerő és a készülék használatáért felelősséget vállaló személy felügyelete mellett használhatják. A készüléket 8 év feletti gyerekek csak felnőtt személy felügyelete mellett tisztíthatják. A készüléket és a hálózati vezetékét tartsa távol a 8 év alatti gyerekektől.*

*A készüléket idős, testi és szellemi fogyatékos személyek, illetve a készülék használatát nem ismerő és hasonló készülék üzemeltetéseinek a tapasztalataival nem rendelkező személyek csak a készülék használati utasítását ismerő és a készülék használatáért felelősséget vállaló személy felügyelete mellett használhatják.*

*A készülék nem játék, azzal gyerekek nem játszhatnak.”*

A felhasználóra bízunk annak az eldöntését, hogy a készüléket engedi-e gyerekeknek és a fenti korlátozások alá eső személyeknek használni.

## XII. Tárolás

A gyümölcsprést száraz, gyerekektől elzárt helyen tárolja. A készüléket ne tegye ki közvetlen napsütésnek és 40°C feletti hőmérsékletnek.

## XIII. Garanciális idő

Jótállásra, szavatosságra vonatkozó jogszabályok, rendeletek: 151/2003. (IX.22) Korm. Rendelet; Ptk. 685.§ e) pont; Ptk. 305§ - 311/A-ig; 49/2003. (VII. 30.) GKM rendelet. Az említett törvények rendelkezéseivel összhangban a Madal Bal Kft. az Ön által megvásárolt termékre a jótállási jegyen feltüntetett garanciaidőt ad. Az alább megadott garanciális feltételek illetve a jótállási jegyen feltüntetett további feltételek teljesülése esetén a termék javítását a Madal Bal Kft.-vel szerződéses kapcsolatban álló szakszerviz a garanciális időszakban díjmentesen végzi el.

### GARANCIÁLIS FELTÉTELEK

1. Az eladó köteles a vevő részére átadni a rendben kitöltött jótállási jegyet. A jótállási jegybe minden adatot kitörölhetetlenül, az értékesítés időpontjában kell bevezetni.
2. A termék kiválasztásakor a vevőnek át kell gondolnia, hogy a termék az általa kívánt tulajdonságokkal rendelkezik-e. Nem lehet később reklamációs ok, hogy a termék nem felel meg a vevő elvárásainak.
3. A garanciális javítási igény érvényesítésekor a terméket a rendben kitöltött eredeti garancialevéllel vagy a vásárlást igazoló más bizonylattal együtt kell átadni.
4. Reklamáció esetén a terméket tiszta állapotban, portól és szennyeződésektől mentesen, lehetőség szerint az eredeti csomagolásba csomagolva kell átadni, úgy, hogy a szállítás során ne sérüljön meg. A meghibásodás okának pontos meghatározása, illetve a tökéletes hibaelhárítás érdekében a termékkel együtt az eredeti tartozékokat is át kell adni.
5. A szerviz nem felelős a termékek szállítás közben történő megsérüléséért.
6. A szerviz nem felelős a termékkel együtt beküldött olyan tartozékokkal kapcsolatban, amelyek nem tartoznak a termék alapfelszereléséhez. Kivételt képeznek azok az esetek, amikor a tartozékot a termékről a tartozék károsodása nélkül nem lehet levenni.
7. A garancia kizárólag anyaghibák, gyártási hibák vagy technológiai feldolgozási hibák miatt bekövetkező meghibásodásokra vonatkozik.
8. A jelen garanciavállalás nem csökkenti a törvényes jogokat, hanem kiegészíti azokat.
9. A garanciális javítások elvégzésére kizárólag az erre meghatalmazással rendelkező Nature7 márkaszervizek jogosultak.

10. A gyártó felelős azért, hogy a termék a teljes garanciális időszakban – a termék használatára vonatkozó utasítások betartása esetén – a műszaki adatokban megadott tulajdonságokkal és paraméterekkel rendelkezzen. A gyártó egyúttal fenntartja a termék kialakításának előzetes figyelmeztetés nélkül történő megváltoztatására vonatkozó jogát.
11. A garanciális igényjogosultság az alábbi esetekben megszűnik:
  - a) a termék használata és karbantartása nem a kezelési útmutatóban megadottak szerint történt
  - b) A berendezésen a Madal Bal Kft. előzetes írásbeli engedélye nélkül bármilyen beavatkozást végeztek, vagy a berendezés javítását nem a javításra megha talmazott Nature7 márkaszerviz végezte.
  - c) a terméket nem megfelelő körülmények között vagy nem a rendeltetésének megfelelő célra használták;
  - d) a termék valamely részegységét nem eredeti részegységre cserélték;
  - e) a termék meghibásodása vagy túlzott mértékű elhasználódása nem megfelelő karbantartás miatt következett be;
  - f) a termék meghibásodása vagy sérülése vis major miatt következett be;
  - g) a meghibásodást külső mechanikai hatás, hőhatás vagy vegyi hatás okozta;
  - h) a termék meghibásodása nem megfelelő körülmények között történő tárolás vagy nem szakszerű kezelés miatt következett be;
  - i) a termék meghibásodása (az adott típusra nézve) agresszív környezetet jelentő (például poros vagy nagy nedvességtartalmú) környezetben történő használat miatt következett be;
  - j) a termék használata a megengedett terhelésszint feletti terheléssel történt;
  - k) a garancialevelet vagy a termék megvásárlását igazoló bizonylatot (blokk vagy számla) bármilyen módon meghamisították.
12. A gyártó nem felelős a termék normál elhasználódásával kapcsolatos, illetve a termék nem rendeltetésszerű használata miatt bekövetkező hibákért.
13. A garancia nem vonatkozik a berendezés normál használata következtében várhatóan elhasználódó elemekre (például a lakkozásra, szénkefére, stb.).
14. A garancia megadása nem érinti a vevők azon jogait, amelyekkel a termékek vásárlásával kapcsolatban külön jogszabályok alapján rendelkeznek.

## GARANCIÁLIS IDŐ ALATTI ÉS GARANCIÁLIS IDŐ UTÁNI SZERVIZELÉS

A termékek javítását végző szakszervizek címe, a javítás ügymenetével kapcsolatos információk a [www.madalbal.hu](http://www.madalbal.hu) weboldalon találhatóak meg, illetve a szakszervizek felsorolása a termék vásárlásának helyén is beszerezhető. Tanácsadással a (1)-297-1277 ügyfélszolgálati telefonszámon állunk ügyfeleink rendelkezésére.

### EU MEGFELELŐSÉGI NYILATKOZAT

Madal Bal a.s. • Lazy IV/3356, 760 01 Zlín • Cégszám: 49433717

cég kijelenti, hogy az alábbi jelölésű és megnevezésű készülék, illetve az ezen alapuló egyéb kivitelek megfelelnek az Európai Unió idevonatkozó előírásainak. Az általunk jóvá nem hagyott változtatások esetén a fenti nyilatkozatunk érvényét veszti.

**Nature7® SJ250ST**


**Csigás, kisfordulatszámú gyümölcsprés**

tervezését és gyártását az alábbi szabványok alapján végeztük:  
EN 60335-1; EN 60335-2-14+A1; EN 550014-1+A1+A2; EN 55014-2+A1+A2; EN 61000-3-2+A1+A2; EN 61000-3-3; EN 62321; EN 62233

figyelembe véve az alábbi előírásokat:

2006/95 EC, 2004/108 EC, 2006/42 EC, 2000/14 EC, 2011/65 EU

Zlín: 27/04/14

  
Martin Šenkýř  
Igazgatótanácsi tag


### TANÚSÍTVÁNY AZ EGÉSZSÉGRE VALÓ ÁRTALMATLANSÁGRÓL

Madal Bal a.s. • Lazy IV/3356, 760 01 Zlín • Cégszám: 49433717

cég kijelenti, hogy az alábbi jelölésű és megnevezésű készülék megfelel az élelmiszerekkel és ételekkel érintkezésbe kerülő termékekre vonatkozó higiéniai előírásokról szóló 38/2001. számú cseh egészségügyi minisztériumi rendeletnek és későbbi módosításainak. Ez a rendelet és későbbi módosításai az Európai Unió által kiadott irányelvek nemzeti alkalmazása.

**Nature7® SJ250ST**

Zlín: 27/04/14

  
Martin Šenkýř  
Igazgatótanácsi tag



## Wstęp

Szanowni Klienci,

dziękujemy za zaufanie i zakup niniejszego produktu marki Nature7.

Produkt poddany został dokładnym testom niezawodności, bezpieczeństwa i jakości przepisanych normami oraz przepisami Unii Europejskiej.

W przypadku jakichkolwiek pytań prosimy o kontakt z naszym centrum konsumenckim i doradcym:



**Tel.: +420 222 745 130**

**Fax: +420 225 277 400**

**www.nature7.eu**

Producent: Madal Bal a. s., Průmyslová zóna Příkladky 244, CZ-76001 Zlín, Republika Czeska.

Data wydania: 27/04/14

## I. Charakterystyka

Ślimakowa niskoobrotowa wyciskarka do soków Nature7 SJ250ST przeznaczona jest do wyciskania soków z warzyw korzeniowych i liściastych, owoców soczystych i jagód. Dzięki zastosowaniu wyjmowanego specjalnie kształtowanego noża można wycisnąć nawet większe kawałki warzyw korzeniowych, które przed ślimakiem zostają wstępnie pokrojone. Dzięki niskim obrotom zostanie mięsz dokładnie wytłoczony i sok w ten sposób jest bardziej wzbogacony o witaminy i cenne substancje. Urządzenie przeznaczone jest do zastosowania domowego, a nie do celów komercyjnych (np. w restauracji).

## II. Dane techniczne

Numer zamówienia	569502
Numer typu	SJ250ST
Pobór mocy	250 W
Obroty	85 min <sup>-1</sup>
Napięcie zasilania/częstotliwość	220-240 V ~ 50 Hz
Uzysk soku	80 %
Klasa izolacji	I
Czas nieprzerwanej pracy	≤ 20 min
Długość przerwy	20-30 min
Masa	5,4 kg

## III. Części i elementy sterujące

### OPIS POSZCZEGÓLNYCH CZĘŚCI WYCISKARKI (👁 obr. A)

- 1) Silnik
- 2) Pojemnik na sok i odpad
- 3) Wylot soku z regulacją przepływu
- 4) Pojemnik
- 5) Sitko włożone do obejmy ze zgarniaczami
- 6) Ślimak
- 7) Wyjmowany nóż do pokrojenia wstępnego warzyw korzeniowych
- 8) Pokrywa pojemnika z lejem napełniającym
- 9) Miska do pokrojonych warzyw i owoców do stopniowego dawkowania
- 10) Popychacz owoców/warzyw lejem napełniającym do ślimaka

## IV. Montaż wyciskarki

### ⚠ OSTRZEŻENIE

Przed montażem i uruchomieniem wyciskarki przeczytać całą instrukcję obsługi.

Producent nie ponosi żadnej odpowiedzialności za uszkodzenia produktu czy też ewentualne skaleczenia, które spowodowane zostały z powodu nieodpowiedniego lub nieostrożnego zastosowania wyciskarki.

W przypadku wypożyczenia lub sprzedaży wyciskarki, należy załączyć do niej również instrukcję obsługi i zapobiegać uszkodzeniu niniejszej instrukcji.

### 👍 Przed pierwszym zastosowaniem produktu dokładnie optukać wszystkie części, które zetkną się z żywnością!

1 Przed umieszczeniem pojemnika na silniku wyciskarki upewnić się, czy okrągła uszczelka silikonowa i silikonowy klin uszczelniający są w dobrym stanie. Następnie klin silikonowy wsunąć w otwór wylotu odpadu, w odwrotnym przypadku sok wyciekał będzie z pojemnika (👁 obr. B).

2 Pojemnik wyciskarki ustawić tak, by strzałka na dolnej krawędzi pojemnika znajdowała się w miejscu odemkniętego zamka na korpusie urządzenia i po dopasowaniu przekręcić do pozycji zamkniętego zamka (👁 obr. C+D+E).

3 Sitko włożone do obejmy ze zgarniaczami ustawić tak, by strzałka na sitku znajdowała się w miejscu znaku po stronie bocznej pojemnika, następnie można umieścić go w pojemniku. Sprawdzić, czy obejma z sitkiem zostały poprawnie umieszczone. (👁 obr. F+G).

4 Do otworu w środku pojemnika wsunąć wałek ślimaka. W przypadku wyciskania warzyw korzeniowych i selera naciowego na oś ślimaka założyć załączony nóż do krojenia wstępnego (część 7) (👁 obr. H).

Jeżeli wszystko nie zostanie poprawnie umieszczone, pokrywy z lejem napełniającym nie będzie można przyśrubować do pojemnika.

5 Wyjąć przycisk bezpiecznika na pokrywie z lejem napełniającym do pozycji odemkniętego zamka i pokrywę ustawić tak, by symbol otwartego zamka znajdował się w miejscu trójkąta na boku pojemnika. Po dopasowaniu pokrywy do pojemnika przekręcić pokrywą do pozycji zamkniętego zamka na pokrywie i następnie przycisk bezpiecznika przemieścić do pozycji zamkniętego zamka (👁 obr. I+J+K).

### ⚠ OSTRZEŻENIE

Jeżeli system wyciskania nie zostanie poprawnie zmontowany i ułożony, nie będzie można uruchomić silnika z powodu wyłącznika ochronnego, który służy jako ochrona przed uszkodzeniem niepoprawnie założonych części.

6 Zmianą pozycji uszczelki silikonowej na wylocie soku regulować można przepływ (👁 obr. L).

7 Pod wylotami ustawić pojemniki do soku i odpadu, a do leja napełniającego wsunąć popychacz. W ten sposób wyciskarka gotowa jest do pracy (👁 obr. M).

## V. Demontaż systemu wyciskania

### ⚠ OSTRZEŻENIE

Przed demontażem odłączyć przewód zasilający z gniazdka napięcia el.

Demontaż kontynuować w odwrotnej kolejności w porównaniu z montażem.

## VI. Włączenie/wyłączenie/ bieg wsteczny

Przed podłączeniem przewodu zasilającego do gniazdka napięcia el. sprawdzić, czy wartość napięcia w gniazdku zgodna jest z zakresem 220-240 V. W tym zakresie napięcia można korzystać z urządzenia.

Wtyczka posiadać powinna trzy bolce (uziemiona), ponieważ wyciskarka ma klasę izolacji I (👁 obr. N).

➔ Do włączenia (obrotów ślimaka) wcisnąć przycisk „ON/OFF“.

➔ Do wyłączenia nacisnąć identyczny przycisk.

➔ Do włączenia obrotów w odwrotnym kierunku, w przypadku zablokowania, przytrzymać przycisk „REV“. Po zluźnieniu tego przycisku nastąpi zatrzymanie. Do uruchomienia pierwotnego kierunku obracania ślimaka wcisnąć przycisk „ON/OFF“.

👍 Po wciśnięciu przycisku zapali się czerwona kontrolka.

## VII. Przygotowanie warzyw i zalecenia dot. wyciskania

**👉 Warzywa/owoce umyć, ewentualnie usunąć skórkę oraz wszystkie części nienadające się do opracowania przez urządzenie, jakimi są np. pestki pestkowców, które spowodować mogą uszkodzenie systemu wyciskania urządzenia.**

➔ Do wyciskania twardych warzyw korzeniowych i selera naciowego zainstalować przed ślimakiem załączony nóż (część 7), ponieważ w przypadku warzyw korzeniowych nie będzie dochodzić do zablokowania ślimaka większymi kawałkami, a w przypadku selera naciowego nie dojdzie do zapchania otworu odpadu długimi włóknami.

➔ Warzywa liściaste z delikatnymi listkami, jakimi są np. sałata siewna, szpinak itp. zalecamy pokroić na drobne kawałki i zmieniać je na przemian z wyciskaniem twardych warzyw korzeniowych, ponieważ większe kawałki listków mają tendencję przyklejać się do ślimaka i na skutek tego ślimak nie działa skutecznie, co powoduje, że kolejne części warzyw liściastych będą się gromadzić w pojemniku wyciskarki i nie będą wyciśnięte oraz odprowadzone do pojemnika odpadu.

Do tego zjawiska dochodzi także podczas wyciskania zbyt dojrzałych warzyw i owoców jak np. zbyt miękkich pomidorów, przejrzałych jabłek itp., dlatego należy zmieniać je z twardszym materiałem.

➔ Podczas wyciskania bardziej dojrzałych lub miękkich owoców, np. jabłek, produktem nie jest sok, ale piure. Chodzi o naturalne zjawisko.

➔ Miękkie, niesoczyste owoce jak np. banany, papaja, figa, następnie twarde owoce jak np. kokos, orzechy itp. nie nadają się do wyciskania.

➔ Przed rozpoczęciem wyciskania zalecamy do pojemnika soku wycisnąć cytrynę, ponieważ zabrania utlenianiu substancji wrażliwych na tlen oraz ewentualnemu zbrunatnieniu soku (np. w przypadku soku jabłkowego).

## VIII. Sposób pracy z wyciskarką

➔ Materiał przeznaczony do wyciskania pokrojony na nieduże kawałki umieścić na misce (część 9) i powoli dawkować do leja napełniającego.

➔ Bez zastosowania noża do krojenia wstępnego (część 7) większych kawałków twardego materiału np. warzyw korzeniowych nie dawkować do leja napełniającego stale, ale stopniowo po usunięciu poprzedniej dawki, w innym wypadku dochodzi do zablokowania ślimaka i nadmiernego obciążenia silnika urządzenia.

➔ W przypadku materiału, który ugrzęźnie w leju napełniającym materiał podawać do ślimaka popychaczem (część 10). Nie naciskać popychaczem na wyciskany materiał, prowadzi to do nadmiernego obciążania silnika urządzenia.

### ⚠️ OSTRZEŻENIE

- *Nigdy materiału nie wciskać przy pomocy palców lub innym narzędziem niż oryginalnym popychaczem, który swą długością nie może dotknąć ślimaka.*
- *Nigdy do leja napełniającego wyciskarki nie dodawać oprócz owoców i warzyw innych surowców, jak np. cukru. Prowadzi to do uszkodzenia i zapchania systemu wyciskania.*

➔ Jeżeli podczas pracy dojdzie do zablokowania ruchu obrotowego ślimaka, wcisnąć przycisk „REV“ i kilka razy przekręcić ślimakiem na biegu wstecznym, w ten sposób nastąpi zluźwienie zablokowanego materiału. Następnie wcisnąć przycisk „ON/OFF“ i stwierdzić, czy można kontynuować wyciskanie. Jeżeli jednak ślimak nadal się nie obraca, zdemontować system wyciskania, umyć go i wyczyścić.

➔ Nie przeciążać urządzenia. Czas nieprzerwanej pracy nie powinien przekroczyć 20 minut. Silnik wyposażony jest w bezpiecznik termiczny zapobiegający jego przegrzaniu, który wyłącza silnik w przypadku przegrzania. Jeżeli to nastąpi, zaczekać przez 20-30 minut, zanim nie dojdzie do jego dezaktywacji. Obecność tego bezpiecznika jednak nie uprawnia obsługi do przeciążania urządzenia i nieprzestrzegania regularnego trybu pracy i przerw!

➔ Dbać o to, by silnik wyciskarki nie stał w wodzie. W części dolnej znajduje się wejście przewodu zasilającego do urządzenia, wokół którego może dojść do przedostania się wody do urządzenia.

➔ Nigdy nie stosować wyciskarki do innych celów, niż do których została przeznaczona oraz w żadnym przypadku nie dostosowywać urządzenia do innych celów.

## IX. Konserwacja i czyszczenie

### ⚠️ OSTRZEŻENIE

*Przed demontażem odłączyć przewód zasilający urządzenia z gniazdka prądu el.*

**👉 System wyciskania urządzenia zdemontować i wyczyścić natychmiast po zastosowaniu!**

➔ Podczas demontażu wykonywać w odwrotnej kolejności kroki jak podczas montażu.

➔ Poszczególne części systemu wyciskania oplukać czystą ciepłą wodą o temperaturze do 40°C. Nigdy nie wodą o wyższej temperaturze ani w zmywarce, ponieważ wyższa temperatura powoduje zmianę właściwości uszczelki, która później nie szczelnie, tak samo, jak tworzywa, które staje się kruche i mniej odporne.

➔ Sitko dokładnie wyczyścić i pozbyć zanieczyszczeń szczotką z tworzywa. Przyschnięty materiał trudny jest do czyszczenia i nie pozwala także na oddzielenie soku od miąższu.

➔ Do czyszczenia nie stosować abrazyjnych środków czyszczących (np. pasty, druciaku), płynu ze zawartością rozpuszczalników organicznych (np. acetonu, etanolu, benzyny ekstrakcyjnej itp.) i wybielaczy np. na bazie podchlorynów, nadtlenku wodoru itp. Środki te uszkadzają powierzchnię części i pokrywają silnika urządzenia. Brunatne zabarwienie części powodują utlenione substancje naturalne z warzyw oraz owoców i nie oznacza to usterki. Chodzi o naturalne zjawisko.

👉 Do czyszczenia nie zalecamy stosować także środków czyszczących na bazie detergentów (saponatów), ponieważ chodzi o substancje czynne powierzchniowo, które nawet po dokładnym oplukaniu wodą pozostają w pewnej ilości na powierzchni i następnie ulatniają się do soku.

➔ Umyte części pozostawić przed ich zastosowaniem uschnąć. Podczas suszenia nie narażać części na temperaturę przekraczającą 40°C.

➔ Dbać o to, by silnik wyciskarki nie był poddany działaniu wody lub innych cieczy. W dolnej części jednostki silnikowej znajdują się otwory wentylacyjne silnika.

➔ Jeżeli wyciskarka przestała działać poprawnie, naprawę zlecić u sprzedawcy, u którego urządzenie zostało zakupione lub zwrócić się do autoryzowanego punktu serwisowego marki Nature7 (miejsca serwisowe znaleźć można na stronach internetowych podanych na wstępie instrukcji).

➔ Do zapewnienia poprawnego i bezpiecznego działania wyciskarki zastosowane powinny zostać wyłącznie oryginalne części producenta!

➔ Zapobiegać kontaktowi wszystkich części wyciskarki z bezpośrednim promieniowaniem słonecznym, promieniującymi źródłami ciepła i nie umieszczać ich w kuchence mikrofalowej.

## X. Odsyłacze do tabliczki znamionowej i piktogramów

(👁️ obr. 0)



Przed użyciem urządzenia przeczytać uważnie instrukcję obsługi.



Spełnia wymagania UE.



Urządzenie przeznaczone jest do zastosowania w zamkniętych przestrzeniach.



Odpad elektryczny. Urządzenia nienadające się do eksploatacji nie wyrzucać do odpadu domowego, ale oddać go do ekologicznej utylizacji.

Numer seryjny Oznacza rok i miesiąc produkcji oraz numer serii produkcyjnej

## XI. Dodatkowe instrukcje bezpieczeństwa

- Podczas wyciskania nie patrzeć bezpośrednio do leja napełniającego, ponieważ może dojść do kontaktu oczu z wyrzuconym materiałem.
- Norma EN 60335 wymaga, by w instrukcji dla produktów przeznaczenia domowego podana została poniższa informacja:

*„Z niniejszego urządzenia korzystać mogą dzieci w wieku 8 lat i starsze, jeżeli znajdują się pod nadzorem albo poinformowane zostały o bezpiecznej eksploatacji urządzenia i zrozumiały ewentualne ryzyka. Czyszczenie i konserwację wykonywaną przez użytkownika nie wolno wykonywać dzieciom w wieku poniżej 8 lat oraz bez nadzoru. Urządzenie i jego przewód przechowywać poza zasięgiem dzieci w wieku poniżej 8 lat.*

*Z urządzenia wolno korzystać osobom z ograniczonymi zdolnościami fizycznymi, zmysłowymi i umysłowymi albo z niedostatecznym doświadczeniem i wiedzą, jeżeli znajdują się pod nadzorem albo zapoznane zostały z zasadami bezpiecznego użytkowania urządzenia i zrozumiały ewentualne ryzyka.*

*Dzieciom nie wolno się bawić urządzeniem.”*

Pozostawiamy jednak na zdrowym rozsądku rodziców lub odpowiedzialnych nadzorujących osób, czy pozwolą dzieciom lub powyżej podanym osobom na korzystanie z urządzenia.



## XII. Przechowywanie

Wyciskarkę przechowywać w suchym miejscu poza zasięgiem dzieci. Nie narażać jej na temperatury przekraczające 40 °C oraz bezpośrednie promieniowanie słoneczne.

## XIII. Odpowiedzialność za wady (gwarancja)

W dniu 01.01.2014 weszła w życie ustawa nr 89/2012 Dz.U. z dnia 3 lutego 2012r. i na ten dzień tracą ważność ustawy 40/1964 Dz.U.; 513/1991 Dz.U. i 59/1998 Dz.U. w brzmieniu późniejszych przepisów. Firma Madal Bal a.s. zgodnie z niniejszą ustawą przejmuje odpowiedzialność za wady zakupionego towaru an okres 2 lat od daty sprzedaży. Roszczenia bezpłatnej naprawy wynikającej z gwarancji kierują się ustawą nr 89/2012 Dz.U. W przypadku spełnienia poniżej podanych warunków, które zgodne są z niniejszą ustawą, bezpłatną naprawę produktu wykona serwis umowny firmy Madal Bal, a.s.

### WARUNKI GWARANCJI

1. Obowiązkiem sprzedającego jest prezentacja produktu (o ile jego charakter na to pozwala) i zgodnie z ustawą wystawienie dowodu sprzedaży. Wszystkie dane w dowodzie zakupu zapisane muszą zostać w sposób nienadający się do usunięcia.
2. Już podczas wyboru towaru należy dokładnie zastanowić się, jakie funkcje i czynności wymagane będą od wyrobu. To, że wyrób nie spełnia Państwa późniejszych wymagań technicznych, nie jest powodem do reklamacji.
3. W przypadku domagania się roszczeń do bezpłatnej naprawy towar przekazany musi zostać z poprawnie wypełnionym dowodem zakupu.
4. Do przekazania towaru do reklamacji, produkt powinien zostać w miarę możliwości wyczyszczony i zapakowany tak, by podczas transportu nie doszło do jego uszkodzenia (najlepiej w oryginalnym opakowaniu). W ramach dokładnego określenia usterki i jej doskonałego usunięcia należy wraz z produktem wystać także jego akcesoria.
5. Serwis nie ponosi odpowiedzialności za towar uszkodzony przez przewoźnika.
6. Serwis następnie nie ponosi odpowiedzialności za przesłane akcesoria, które nie przedstawiają wyposażenia standardowego produktu. Wyjątkiem są przypadki, kiedy akcesoriów nie można zdemontować z powodu wady produktu.
7. Odpowiedzialność za wady („gwarancja“) obejmuje widoczne i skryte wady produktu.
8. Naprawy gwarancyjne uprawniony jest wykonywać wyłącznie autoryzowany punkt serwisowy marki Nature7.
9. Producent odpowiedzialnym jest za to, że przez cały okres odpowiedzialności za wady produkt będzie posiadał

właściwości i parametry podane w warunkach technicznych, w przypadku przestrzegania instrukcji obsługi.

10. Prawo do bezpłatnej naprawy wygasa, jeżeli:
  - a) produkt nie był eksploatowany zgodnie z instrukcją obsługi.
  - b) wykonana została ingerencja w budowie urządzenia bez wcześniejszej pisemnej zgody wydanej przez firmę Madal Bal a.s. albo serwis autoryzowany marki Nature7.
  - c) produkt eksploatowany był w innych warunkach albo do innych celów, niż do których został przeznaczony.
  - d) niektóra z części produktu zastąpiona została nieoryginalną częścią.
  - e) do uszkodzenia lub nadmiernego zużycia produktu doszło z powodu niedostatecznej konserwacji.
  - f) produkt miał awarię, został uszkodzony na skutek mocy wyższej lub poprzez niedbałość użytkownika.
  - g) szkody spowodowane działaniem zewnętrznych wpływów mechanicznych, cieplnych lub chemicznych.
  - h) wady zostały spowodowane nieodpowiednim magazynowaniem lub manipulacją z wyrobem.
  - i) produkt był stosowany (dla danego typu produktu) w agresywnym środowisku np. zapyłonym, wilgotnym.
  - j) produkt stosowany był poza zakresem dopuszczalnego obciążenia.
  - k) wykonane zostało jakiegokolwiek fałszowanie dowodu zakupu lub protokołu reklamacyjnego.
11. Odpowiedzialność za wady nie obejmuje zwykłego zużycia produktu albo zastosowania produktu do innych celów, niż do których został przeznaczony.
12. Odpowiedzialność za wady nie obejmuje zużycia produktu, które naturalne jest w ramach jego zwykłego użytkowania, np. zeszlifowanie tarczy szlifierskich, niższa wydajność akumulatora po długotrwałym użytkowaniu itp.
13. Poprzez udzielenie gwarancji nie zostały naruszone prawa nabywcy związane z towarem wynikające ze specjalnych przepisów prawnych.
14. Nie można dochodzić roszczeń do bezpłatnej naprawy wady, na którą sprzedawca udzielił zniżki. Jeżeli użytkownik naprawi produkt własnymi siłami, to producent ani sprzedawca nie ponosi odpowiedzialności za ewentualne uszkodzenia produktu lub uszczerbki na zdrowiu z powodu niefachowej naprawy, lub zastosowania nieoryginalnych części zamiennych.

### SERWIS GWARANCYJNY I POZAGWARANCYJNY

W celu zastosowania prawa do naprawy gwarancyjnej prosimy o kontakt ze sprzedawcą, który sprzedał produkt.

Do napraw pozagwarancyjnych zwrócić się można także do naszego autoryzowanego punktu serwisowego.

👍 Najbliższe miejsca serwisowe znaleźć można na [www.nature7.eu](http://www.nature7.eu).

### DEKLARACJA ZGODNOŚCI WE

Madal Bal a.s. • Lazy IV/3356, 760 01 Zlín • REGON: 49433717

oświadczamy, iż poniżej podane urządzenie oznakowane na podstawie swej koncepcji i budowy, tak samo, jak wykonanie wprowadzane na rynek spełnia wymagania Unii Europejskiej. W przypadku zmian urządzenia, które nie zostały przez nas zatwierdzone, traci niniejsza deklaracja ważność.

**Nature7® SJ250ST**

**Wyciskarka ślimakowa niskoobrotowa**


zaprojektowana i wyprodukowana została zgodnie z poniższymi normami:

EN 60335-1; EN 60335-2-14+A1; EN 550014-1+A1+A2; EN 55014-2+A1+A2; EN 61000-3-2+A1+A2; EN 61000-3-3; EN 62321; EN 62233

i przepisami:

2006/95 EC, 2004/108 EC, 2006/42 EC, 2000/14 EC, 2011/65 EU

W Zlinie: 27/04/14

  
Martin Šenkýř  
Członek Zarządu S.A.


### DEKLARACJA O NIESZKODLIWOŚCI DLA ZDROWIA

Madal Bal a.s. • Lazy IV/3356, 760 01 Zlín • REGON: 49433717

oświadczamy, iż poniżej podany produkt spełnia wymagania Obwieszczenia Ministra Zdrowia nr 38/2001 Dz.U. w brzmieniu późniejszych przepisów ustalających wymagania higieniczne dla wyrobów przeznaczonych do kontaktu z żywnością. Niniejsze obwieszczenie w brzmieniu późniejszych przepisów oznacza implementację obwieszczeń wydanych przez Unię Europejską.

**Nature7® SJ250ST**

W Zlinie: 27/04/14

  
Martin Šenkýř  
Członek Zarządu S.A.



## Úvod

Vážený zákazník,

ďakujeme za dôveru, ktorú ste prejavili značke Nature7 zakúpením tohto výrobku.

Výrobok absolvoval podrobné testy spoľahlivosti, bezpečnosti a kvality, ktoré sú predpísané príslušnými normami a predpismi Európskej únie.

S akýmkoľvek otázkami sa obráťte na naše poradenské centrum pre zákazníkov:



**Tel.: +421 2 212 920 70**

**Fax: +421 2 212 920 91**

**www.nature7.eu**

Výrobca: Madal Bal a. s., Průmyslová zóna Příluky 244, CZ-76001 Zlín, Česká republika.

Dátum vydania: 27/04/14

• SJ250ST

## I. Charakteristika

Špirálový odšťavovač s nízkymi otáčkami Nature7 SJ250ST je určený na odšťavovanie koreňovej a listovej zeleniny, dužinatého ovocia a bobúľ. Vďaka odnímateľnému nožu, ktorý je nasadený vpredu, je možné odšťavovať i väčšie kusy koreňovej zeleniny, ktorá je pred špirálou dopredu nakrájaná. Nízke otáčky umožňujú kvalitné vytlačenie dužiny, šťava je tak obohatená o väčšie množstvo vitamínov a hodnotných látok.

Prístroj je určený na použitie v domácnosti, nie na komerčnú prevádzku (napr. v reštaurácii).

## II. Technické údaje

Objednávacie číslo	569502
Typové číslo	SJ250ST
Príkon	250 W
Otáčky	85 min-1
Napájacie napätie/frekvencia	220-240 V ~ 50 Hz
Výťažok šťavy	80 %
Trieda izolácie	I
Doba nepretržitej prevádzky	≤ 20 min
Dĺžka prestávky	20-30 min
Hmotnosť	5,4 kg

## III. Súčasti a ovládacie prvky

### POPIS JEDNOTLIVÝCH DIELOV ODŠŤAVOVAČA

(👁 obr. A)

- 1) Motor
- 2) Nádoby na šťavu a odpad
- 3) Vypúšťanie šťavy s reguláciou prietoku
- 4) Zásobník
- 5) Sitko vložené do objímky so stierkami
- 6) Špirála
- 7) Odnímateľný nôž na krájanie koreňovej zeleniny
- 8) Kryt zásobníku s plniacim hrdlom
- 9) Miska na nakrájanú zeleninu a ovocie na postupné dávkovanie
- 10) Kolík na posúvanie ovocia/zeleniny plniacim hrdlom ku špirále

## Návod na použitie



## IV. Zostavenie odšťavovača

### ⚠ UPOZORNENIE

*Pred zostavením a použitím odšťavovača si prečítajte celý návod na použitie.*

*Výrobca nenesie zodpovednosť za poškodenie výrobku či prípadné zranenia, ktoré sa stanú z dôvodu nevhodného alebo neopatrného používania odšťavovača.*

*Ak odšťavovač niekomu požičiavate alebo predávate, priložte k nemu i návod na použitie a chráňte návod pred poškodením.*

### 👍 Pred prvým použitím výrobku dôkladne opláchnite všetky časti, ktoré budú v kontakte s potravinami!

1 Pred usadením zásobníku na motor odšťavovača sa uistite, či je kruhové silikónové tesnenie a silikónová tesniaca zátka v dobrom stave. Potom silikónovú zátku zastrčte do otvoru na výstup odpadu, v opačnom prípade bude zo zásobníku vytekať šťava (👁 obr. B).

2 Zásobník odšťavovača natočte tak, aby šípka na spodnom okraji zásobníka bola na mieste odomknutého zámku na tele prístroja a po dosadnutí ho natočte do polohy uzamknutého zámku (👁 obr. C+D+E).

3 Sitko vložené do objímky so stierkami natočte tak, aby šípka na sitku bol na mieste značky na boku zásobníka, potom je možné usadiť ho do zásobníka. Skontrolujte, či je objímka so sitkom správne usadená (👁 obr. F+G).

4 Do otvoru v strede zásobníka zastrčte hriadeľ špirály. V prípade odšťavovania koreňovej zeleniny a stopkoveho zeleru na osu špirály nasadte priložený nôž na krájanie (diel 7) (👁 obr. H).

👍 Pokiaľ nebudú všetky diely nasadené správne, kryt s plniacim hrdlom nebude možné naskrutkovať na zásobník.

5 Vytiahnite tlačidlo poistky na kryte s plniacim hrdlom do polohy odomknutého zámku a kryt natočte tak, aby symbol odomknutého zámku na kryte bol na mieste značky na boku zásobníku. Po dosadnutí krytu do zásobníku natočte kryt do polohy uzamknutého zámku na kryte a potom tlačidlo poistky prepnite do polohy uzamknutého zámku. (👁 obr. I+J+K).

### ⚠ UPOZORNENIE

*Ak odšťavovací systém nebude správne zostavený a správne usadený, motor nebude možné uviesť do chodu z dôvodu ochranného spínača, ktorý slúži ako ochrana pred poškodením nesprávne nasadených dielov.*

6 Úpravou pozície silikónového tesnenia na výstupe šťavy je možné regulovať prietok (👁 obr. L).

7 Pod výstupy postavte nádoby na zachytávanie šťavy a odpadu a do plniaceho hrdla zastrčte kolík. Odšťavovač je teraz pripravený na použitie (👁 obr. M).

## V. Demontáž odšťavovacieho systému

### ⚠ UPOZORNENIE

*Pred demontážou odpojte prírodný kábel zo zásuvky el. napätia.*

Pri demontáži postupujte v opačnom poradí krokov ako pri zostavovaní.

## VI. Zapnutie/vypnutie/spätný chod

*Pred zapojením prírodného kábla do zásuvky el. prúdu skontrolujte, či hodnota napätia v zásuvke zodpovedá rozsahu 220-240 V. V tomto rozsahu napätia je možné prístroj používať.*

*Zásuvka musí byť na tri kolíčky (uzemnená), pretože odšťavovač má triedu izolácie izolácie I (👁 obr. N).*

➔ Zapnutie prevediete (otáčanie špirály) stlačením tlačidla „ON/OFF“.

➔ Vypnutie prevediete stlačením rovnakého tlačidla.

➔ Pre otáčanie v opačnom smere v prípade zablokovania pridržiňte tlačidlo „REV“. Po uvoľnení tohoto tlačidla sa chod zastaví. Pre uvedenie do pôvodného smeru otáčania stlačte tlačidlo „ON/OFF“.

• Po stlačení tlačidla sa rozsvieti v tlačidle červená kontrolka.

## VII. Príprava zeleniny a odporúčenia pre odšťavovanie

**👍 Zeleninu/ovocie poumývajte, poprípade z neho odstráňte šupku a odstráňte všetky prístrojom nespracovateľné časti ako sú napr. kôstky, spôsobilo by to poškodenie odšťavovacieho systému prístroja.**

➔ Na odšťavovanie tvrdej koreňovej zeleniny a stopkového zeleru pred špirálu nasadte priložený nôž (diel 7), pretože v prípade koreňovej zeleniny nebude dochádzať k zablokovaniu špirály väčšími kusmi a v prípade stopkového zeleru nebude dochádzať k upchávaniu otvoru pre odvod odpadu dlhšími vláknami.

➔ Listovú zeleninu s jemnými listami ako je napr. hlávkový šalát, špenát atď. odporúčame nakrájať nadrobno a sriedať ich s odšťavovaním tvrdej koreňovej zeleniny, pretože väčšie časti listov majú tendenciu prichytávať na špirále, čím ju urobia nefunkčnou a ďalšie pridávané podiely listovej zeleniny sa budú hromadiť v zásobníku odšťavovača, nebudú odšťavené a odvedené do nádoby na odpad.

K tomuto javu dochádza aj pri odšťavovaní veľmi zreých plodov ako sú napr. veľmi mäkké paradajky, prezreté jablká atď, preto ich striedajte s tvrdším materiálom.

➔ Pri odšťavovaní veľmi zreleho alebo mäkkého ovocia, napr. jablák, produktom nie je šťava, ale pyrė. Jedná sa o prirodzený jav.

➔ Mäkké ovocie bez šťavy ako sú napr. banány, papája, figy, ďalej tvrdé plody ako sú napr. kokos, orechy atď. nie sú na odšťavovanie vhodné.

➔ Skôr, ako začnete odšťavovať, odporúčame Vám do nádoby na šťavu vytlačiť citrón, pretože bráni oxidácii látok citlivých na kyslík a prípadne aj zhnednutiu šťavy (napr. v prípade jablčného muštu).

## VIII. Spôsob práce s odšťavovačom

➔ Nadrobno nakrájaný odšťavovaný materiál alebo bobule dajte na misku (diel 9) a postupne ho dávajte do plniaceho hrdla.

➔ Bez použitia noža na krájanie (diel 7) väčšie kusy tvrdého materiálu napr. koreňovej zeleniny nedávajte do plniaceho hrdla naraz, ale postupne po odšťavení predchádzajúcej dávky, inak môže dôjsť k zablokovaniu špirály a preťaženiu motora prístroja.

➔ V prípade zachyteného materiálu v plniacom hrdle materiál pristrčte kolíkom (diel 10) ku špirále. Netlačte kolíkom na odšťavovaný materiál, vedie to k preťaženiu motora prístroja.

### ⚠ UPOZORNENIE

• Nikdy materiál nestrkajte pomocou prstov alebo iným nástrojom ako originálnym kolíkom, ktorý svojou dĺžkou nemôže zasiahnuť špirálu.

• Nikdy do plniaceho hrdla odšťavovača nepridávajte okrem ovocia a zeleniny iné suroviny ako je napr. cukor. Odšťavovací systém by sa mohol poškodiť alebo upchať.

➔ Ak v priebehu práce dôjde k zablokovaniu otáčavého pohybu špirály, stlačte tlačidlo „REV“ a nechajte špirálu niekoľkokrát otočiť pri spätnom chode, tak by sa zablokovaný materiál mohol uvoľniť. Potom stlačte tlačidlo „ON“/„OFF“ a zistite, či je možné pokračovať v odšťavovaní. Ak sa špirála stále neotáča, odšťavovací systém prístroja rozoberte, umyte a vyčistíte.

➔ Prístroj nepreťažujte. Doba nepretržitej prevádzky by nemala prekročiť 20 minút. Motor je vybavený tepelnou poistkou proti prehriatiu, ktorá ho vyradí z činnosti v prípade, že je prehriaty. Ak k tomu dôjde, počkajte 20-30 minút, kým dôjde k ukončeniu funkcie poistky. Prítomnosť poistky však neopravňuje obsluhu prístroj preťažovať a nedodržiavať pravidelný režim chodu a prestávok!

➔ Dbajte na to, aby motor odšťavovača nestál vo vode. V spodnej časti je vstup prírodného kábla do prístroja, okolo ktorého by mohlo dôjsť k vniknutiu vody do prístroja.

➔ Nikdy odšťavovač nepoužívajte na iné účely, než na určené a tiež prístroj žiadnym spôsobom neupravujte na iný účel použitia.

## IX. Čistenie a údržba

### ⚠ UPOZORNENIE

Pred demontážou odpojte prírodný kábel prístroja zo zásuvky el. prúdu.

👍 Odšťavovací systém prístroja rozoberte a vyčistíte ho ihneď po použití!

➔ Pri rozoberaní postupujte v opačnom poradí krokov ako pri zostavovaní.

➔ Jednotlivé diely odšťavovacieho systému opláchnite pod tečúcou čistou vodou s teplotou do 40°C. Nikdy nie v teplejšej vode a v umývačke, pretože vyššia teplota mení vlastnosti tesnenia, ktoré prestane tesniť a tiež plastu, ktorý sa stane krehkým a menej odolným.

➔ Sitko dôkladne vyčistíte pomocou plastovej kefky od prichyteného materiálu. Zaschnutý materiál sa zle čistí a tiež neumožňuje oddeliť šťavu od dužiny.

➔ Na čistenie nikdy nepoužívajte abrazívne čistiace prostriedky (napr. tekutý piesok, drôtenku), kvapaliny s obsahom organických rozpúšťadiel (napr. acetónu, etanolu, benzínu atď.)

a prostriedky na bielenie napr. na báze chlóru, peroxidu vodíku atď. Tieto prostriedky poškodzujú povrch dielov a krytu motora prístroja. Hnedé sfarbenie dielov spôsobujú oxidované prírodné látky zo zeleniny a ovocia a nejedná sa o závalu. Jedná sa o prirodzený jav.

👍 Na čistenie neodporúčame používať čistiace prostriedky na báze detergentov (saponátov), pretože sa jedná o povrchovo aktívne látky, ktoré aj po dôkladnom opláchnutí vodou zostanú v určitom množstve na povrchu a potom sa uvoľňujú do šťavy.

➔ Umyté diely nechajte pred zložením uschnúť. Pri sušení nevystavujte diely teplote vyššej ako 40°C.

➔ Dbajte na to, aby motor odšťavovača neprišiel do kontaktu s vodou či inými kvapalinami. Na dne motorovej jednotky sa nachádzajú vetracie otvory motora.

➔ Ak Váš odšťavovač prestal fungovať správne, opravu zverte u predajcu, u ktorého ste prístroj zakúpili, alebo sa obráťte na autorizovaný servis značky Nature7 (servisné miesta nájdete webových stránkach v úvode návodu).

➔ Na zaistenie správneho a bezpečného fungovania odšťavovača musia byť použité iba originálne diely od výrobcu!

➔ Zabráňte kontaktu všetkých dielov odšťavovača s priamym slnečným žiarením, so zdrojmi tepla, ktoré vyžarujú teplo a nestrkajte ich do mikrovlnnej rúry.

## X. Odkazy na štítok a piktogramy

(👁 obr. 0)



Pred použitím si prečítajte návod na použitie.



Vyhovuje požiadavkám EÚ.



Prístroj je určený na použitie v uzavretých priestoroch.



Elektrický odpad. Výrobok nevyhadzujte do komunálneho odpadu, ale odovzdajte ho na ekologickú likvidáciu.

Sériové číslo

Vyjadruje rok a mesiac výroby a číslo výrobnej série

## XI. Doplnkové bezpečnostné pokyny

• Pri odšťavovaní sa nedívejte priamo do plniaceho hrdla, pretože by mohlo dôjsť k zasiahnutiu očí materiálom, ktorý bol vymrštený.

• Norma EN 60335 vyžaduje, aby v návode pre výrobky určené pre domácnosť bolo uvedené nasledujúce vyjadrenie:

„Tento spotrebič môžu používať deti od 8 rokov a staršie, ak sú pod dozorom alebo ak boli poučené o používaní spotrebiča bezpečným spôsobom a rozumejú prípadnému nebezpečenstvu. Čistenie a údržbu vykonávanú užívateľom nesmú vykonávať deti, ak nie sú staršie ako 8 rokov a pod dozorom. Udržujte spotrebič a jeho prívod mimo dosahu detí mladších ako 8 rokov.“

Spotrebič môžu používať osoby so zníženými fyzickými, zmyslovými alebo mentálnymi schopnosťami alebo nedostatkom skúseností a znalostí, ak sú pod dozorom alebo boli poučené o používaní spotrebiča bezpečným spôsobom a rozumejú prípadnému nebezpečenstvu.

Deti sa so spotrebičom nemôžu hrať.“

Nechávame však na rozumnom zvážení rodičov alebo na zodpovedných osobách, ktoré vykonávajú dozor, či nechajú svoje deti a vyššie zmieňované osoby tento výrobok používať.

## XII. Skladovanie

Odšťavovač skladujte na suchom mieste mimo dosahu detí. Odšťavovač nevystavujte teplotám nad 40 °C a priamemu slnečnému žiareniu.

## XIII. Záručná lehota a podmienky

Dňa 01.01.2003 vstúpil v účinnosť zákon Č. 136/2002 Sb. zo dňa 15.03.2002, ktorým sa mení zákon Č. 40/1964 Sb. a zákon Č. 65/1965 Sb. vo znenie neskorších predpisov. Firma Madal Bal a.s. v súlade s týmto zákonom poskytuje na Vami zakúpený výrobok záruku dva roky od data predaja. Pri splnení záručných podmienok (uvedeno nižšie) Vám výrobok počas tejto doby bezplatne opraví autorizovaný servis firmy Madal Bal a.s. (servisná miesta sú na stránkach [www.nature7.eu](http://www.nature7.eu)).

### ZÁRUČNÉ PODMIENKY

1. Predávajúci je povinný spotrebiteľovi tovar predviesť a riadne vyplniť záručný list. Všetky údaje musia byť v záručnom liste vypísané nezmazateľným spôsobom v okamihu predaja tovaru.

2. Už pri výbere tovaru starostlivo zvážte, aké funkcie a činnosti od výrobku požadujete. To, že výrobok nevyhovuje Vaším neskorším technickým nárokom, nie je dôvodom na jeho reklamáciu.
3. Pri uplatnení nároku na záručnú opravu musí byť tovar odovzdaný s riadne vyplneným originálom záručného listu alebo iným dokladom o kúpe.
4. V prípade reklamácie musí byť tovar odovzdaný v čistom stave, zbavený prachu či špiny a zabalený najlepšie v originálnom obale tak, aby pri preprave nedošlo k poškodeniu.  
V záujme presnej diagnostiky poruchy a jej dokonalého odstránenia spolu s výrobkom zašlite aj jeho originálne príslušenstvo.
5. Servis nenesie zodpovednosť za tovar poškodený prepravcom.
6. Servis ďalej nenesie zodpovednosť za zaslané príslušenstvo, ktoré nie je súčasťou základného vybavenia výrobku. Výnimkou sú prípady, kedy príslušenstvo nie je možné odstrániť z dôvodu chyby výrobku.
7. Záruka sa vzťahuje výlučne na závady spôsobené chybou materiálu, výrobnej montáže alebo technológiou spracovania.
8. Táto záruka nie je na ujmu zákonným právam, ale je dodatkom k nim.
9. Záručnú opravu je oprávnený vykonávať výhradne autorizovaný servis značky Nature7.
10. Výrobca zodpovedá za to, že výrobok bude mať po celú záručnú lehotu vlastností a parametre uvedené v technických údajoch, pri dodržaní návodu na použitie. Zároveň si vyhradzuje právo na konštrukčné zmeny bez predchádzajúceho upozornenia.
11. Nárok na záruku zaniká, ak:
  - a) výrobok nebol používaný a udržiavaný podľa návodu na obsluhu.
  - b) bol vykonaný akýkoľvek zásah do konštrukcie stroja bez predchádzajúceho písomného povolenia vydaného firmou Madal Bal s.r.o., alebo zmluvným servisom.
  - c) výrobok bol používaný v iných podmienkach alebo na iné účely, než na ktoré je určený.
  - d) bola niektorá časť výrobku nahradená neoriginálnou súčasťou.
  - e) došlo k poškodeniu výrobku alebo k nadmernému opotrebeniu vinou nedostatočnej údržby.
  - f) výrobok havaroval alebo bol poškodený vyššou mocou.
  - g) škody vznikli pôsobením vonkajších mechanických, teplotných či chemických vplyvov.
  - h) chyby boli spôsobené nevhodným skladovaním, či manipuláciou s výrobkom.
  - i) výrobok bol používaný (pre daný typ výrobku) v agresívnom prostredí napr. prašnom, vlhkom.
  - j) výrobok bol použitý nad rámec prípustného zaťaženia.

- k) bolo vykonané akékoľvek falšovanie záručného listu alebo dokladu o kúpe.
12. Výrobca nezodpovedá za chyby výrobku spôsobené bežným opotrebením alebo použitím výrobku na iné účely, než na ktoré je určený.
13. Záruka sa nevzťahuje na opotrebenie výrobku, ktoré je prirodzené v dôsledku jeho bežného používania, napr. obrúsenie brúsnych kotúčov, nižšia kapacita akumulátora po dlhodobom používaní apod.
14. Poskytnutím záruky nie sú dotknuté práva kupujúceho, ktoré sa ku kúpe viažu podľa osobitných právnych predpisov.

### ZÁRUČNÝ A POZÁRUČNÝ SERVIS VYKONÁVA DISTRIBÚTOR

Madal Bal s.r.o., Stará Vajnorská 37, 831 04 Bratislava  
 Fax: +421 2 212 920 91  
 Tel.: +421 2 212 920 70  
 E-mail: servis@madalbal.sk

#### ES PREHLÁSENIE O ZHODE

Madal Bal a.s. • Lazy IV/3356, 760 01 Zlín • IČO: 49433717

prehlasuje, že následne označené zariadenia na základe svojej koncepcie a konštrukcie, rovnako ako na trh uvedené prevedenia zodpovedajú príslušným požiadavkám Európskej únie. Pri nami neodsúhlasených zmenách na zariadeniach stráca toto prehlásenie svoju platnosť.

#### Nature7® SJ250ST Odšŕavovač špirálový s nízkymi otáčkami

bol navrhnutý a vyrobený v súlade s nasledujúcimi normami:

EN 60335-1; EN 60335-2-14+A1; EN 550014-1+A1+A2; EN 55014-2+A1+A2; EN 61000-3-2+A1+A2; EN 61000-3-3; EN 62321; EN 62233

a predpismi:

2006/95 EC, 2004/108 EC, 2006/42 EC, 2000/14 EC, 2011/65 EU

V Zlíně: 27/04/14



Martin Šenkýř  
člen predstavenstva a.s.

#### PREHLÁSENIE O ZDRAVOTNEJ NEZÁVADNOSTI

Madal Bal a.s. • Lazy IV/3356, 760 01 Zlín • IČO: 49433717

prehlasuje, že nižšie uvedený výrobok spĺňa požiadavky Vyhlášky Ministerstva zdravotníctva č. 38/2001 Zb. v znení neskorších predpisov, ktoré stanovujú hygienické požiadavky na výrobky určené pre styk s potravinami. Táto vyhláška je v znení neskorších predpisov implementáciou európskych smerníc vydaných Európskou úniou.

Nature7® SJ250ST

V Zlíně: 27/04/14



Martin Šenkýř  
člen predstavenstva a.s.



Záruční list

Garantieschein

Warranty Certificate

Jótállási jegy

Karta gwarancyjna

Záručný list

## SJ250ST

Šnekový odšťavňovač

Saftpresse

Slow Juicer

Zöldség- és gyümölcsprés

Wyciskarka soku

Šnekový odštiavovač



Razítko a podpis prodejce • Stempel und Unterschrift des Händlers  
• Stamp and signature • Az eladó bélyegzője és aláírása • Pieczętka  
i podpis sprzedawcy • Pečiatka a podpis predajcu

Datum prodeje • Verkaufsdatum • Date of Sale • Eladás  
dátuma • Data sprzedaży • Dátum predaja

.....

.....

.....

.....

.....

.....

.....

.....

.....

.....

Záznamy o provedených opravách (datum, podpis)  
Eintragungen über durchgeführte Reparaturen (Datum, Unterschrift)  
Records of amendments made (date, signature)  
Elvégzett javítások adatai (dátum, eladó)  
Notatki dot. wykonanych napraw (data, podpis)  
Záznamy o prevedených opravách (dátum, podpis)

