

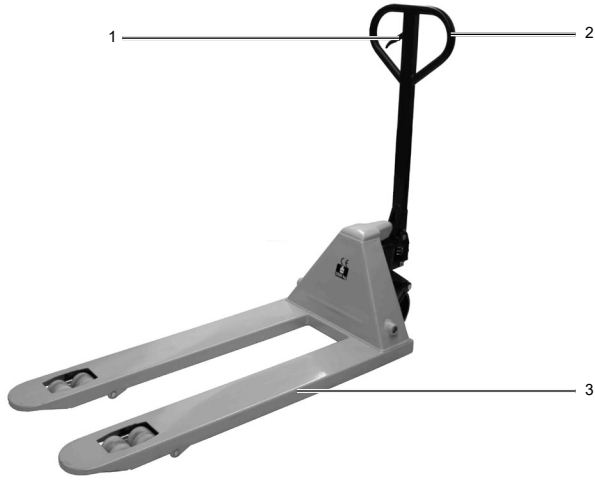
Art.Nr.
5912701900
AusgabeNr.
5912701900_0202
Rev.Nr.
11/01/2023



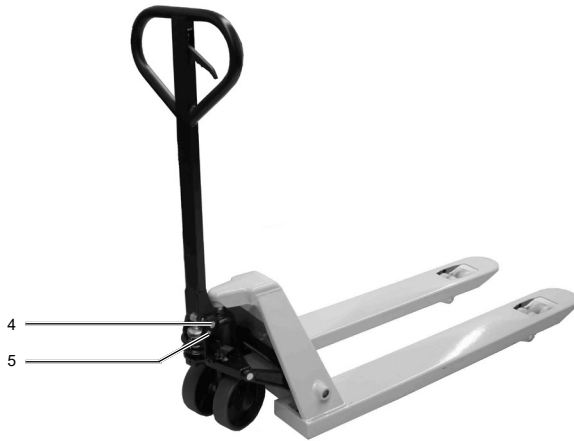
HW2500

DE	Hubwagen Originalbedienungsanleitung	6
GB	Pallet truck Translation of original instruction manual	15
CZ	Zdvihací vozík Překlad originálního návodu k obsluze	22
SK	Zdvihací vozík Preklad originálneho návodu na obsluhu	29
HU	Emelőkocsi Eredeti használati utasítás fordítása	36
PL	Wózek podnośnikowy Tłumaczenie oryginalnej instrukcji obsługi	43
HR	Ručni viličar Prijevod originalnog priručnika za uporabu	50
SI	Ročni viličar Prevod originalnih navodil za uporabo	57

A

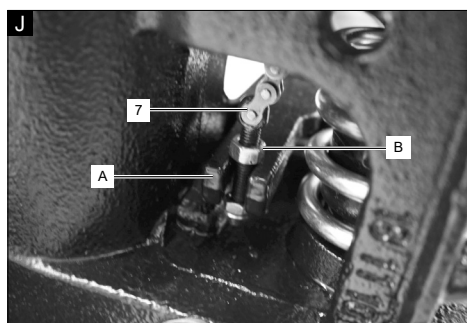
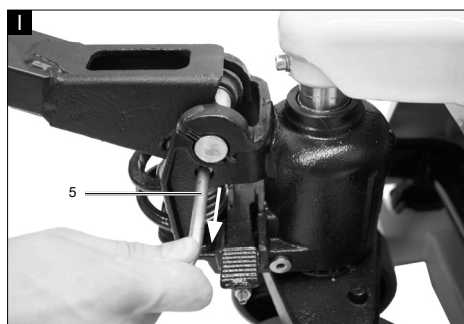
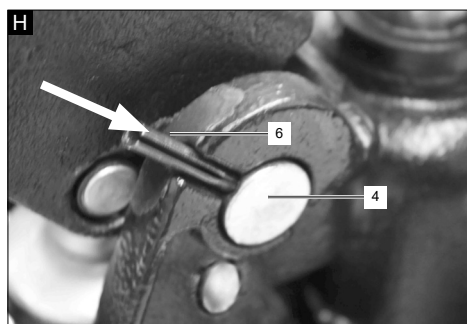
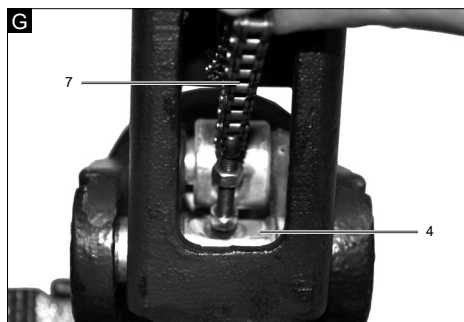
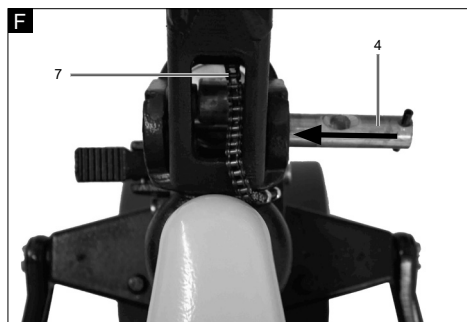
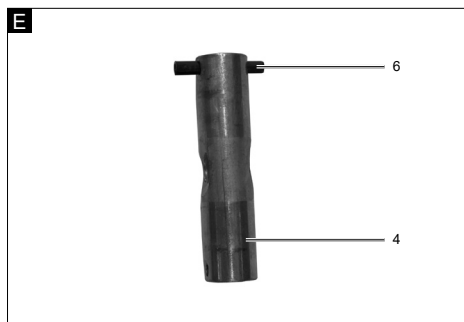
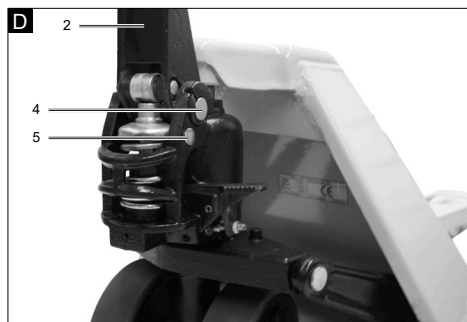


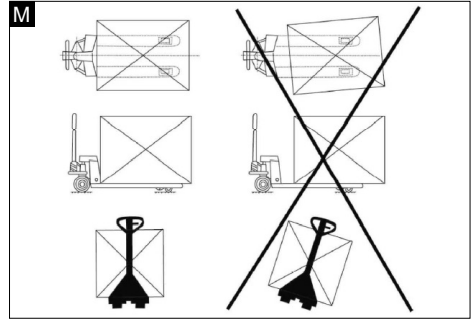
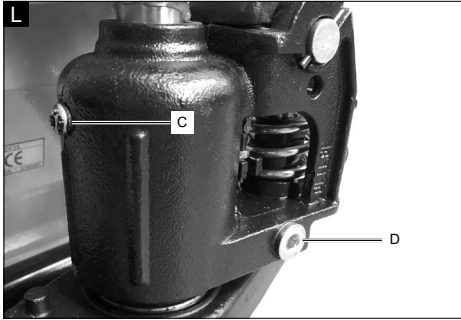
B



C











Erklärung der Symbole auf dem Gerät

Die Verwendung von Symbolen in diesem Handbuch soll Ihre Aufmerksamkeit auf mögliche Risiken lenken. Die Sicherheitssymbole und Erklärungen, die diese begleiten, müssen genau verstanden werden. Die Warnungen selbst beseitigen keine Risiken und können korrekte Maßnahmen zum Verhüten von Unfällen nicht ersetzen.

	Vor Inbetriebnahme Bedienungsanleitung und Sicherheitshinweise lesen und beachten!
	Arbeitshandschuhe verwenden!
	Unfallsichere Schuhe benutzen!
	Das Produkt entspricht den geltenden europäischen Richtlinien.
⚠ Achtung!	In dieser Bedienungsanweisung haben wir Stellen, die Ihre Sicherheit betreffen, mit diesem Zeichen versehen

Inhaltsverzeichnis:	Seite:
1. Einleitung	8
2. Gerätebeschreibung	8
3. Lieferumfang	8
4. Bestimmungsgemäße Verwendung	8
5. Sicherheitshinweise	9
6. Technische Daten	10
7. Auspacken	10
8. Aufbau / Vor Inbetriebnahme	10
9. In Betrieb nehmen	10
10. Reinigung	11
11. Transport	11
12. Lagerung	11
13. Wartung	11
14. Entsorgung und Wiederverwertung	12
15. Störungsabhilfe	12
16. Konformitätserklärung	67

1. Einleitung

Hersteller:

Schepach GmbH
Günzburger Straße 69
D-89335 Ichenhausen

Verehrter Kunde

Wir wünschen Ihnen viel Freude und Erfolg beim Arbeiten mit Ihrem neuen Gerät.

Hinweis:

Der Hersteller dieses Gerätes haftet nach dem geltenden Produkthaftungsgesetz nicht für Schäden, die an diesem Gerät oder durch dieses Gerät entstehen bei:

- unsachgemäßer Behandlung
- Nichtbeachtung der Bedienungsanweisung
- Reparaturen durch Dritte, nicht autorisierte Fachkräfte
- Einbau und Austausch von nicht originalen Ersatzteilen
- nicht bestimmungsgemäßer Verwendung

Beachten Sie:

Lesen Sie vor der Montage und vor Inbetriebnahme den gesamten Text der Bedienungsanleitung durch.

Diese Bedienungsanleitung soll es Ihnen erleichtern, Ihr Gerät kennenzulernen und dessen bestimmungsgemäßen Einsatzmöglichkeiten zu nutzen.

Die Bedienungsanleitung enthält wichtige Hinweise, wie Sie mit dem Gerät sicher, fachgerecht und wirtschaftlich arbeiten, und wie Sie Gefahren vermeiden, Reparaturkosten sparen, Ausfallzeiten verringern und die Zuverlässigkeit und Lebensdauer des Gerätes erhöhen.

Zusätzlich zu den Sicherheitsbestimmungen dieser Bedienungsanleitung müssen Sie unbedingt die für den Betrieb des Gerätes geltenden Vorschriften Ihres Landes beachten.

Bewahren Sie die Bedienungsanleitung, in einer Plastikhülle geschützt vor Schmutz und Feuchtigkeit, bei dem Gerät auf. Sie muss von jeder Bedienungsperson vor Aufnahme der Arbeit gelesen und sorgfältig beachtet werden.

An dem Gerät dürfen nur Personen arbeiten, die im Gebrauch des Gerätes unterwiesen und über die damit verbundenen Gefahren unterrichtet sind. Das geforderte Mindestalter ist einzuhalten.

Neben den in dieser Bedienungsanleitung enthaltenen Sicherheitshinweisen und den besonderen Vorschriften Ihres Landes sind die für den Betrieb von baugleichen Maschinen allgemein anerkannten technischen Regeln zu beachten.

Wir übernehmen keine Haftung für Unfälle oder Schäden, die durch Nichtbeachten dieser Anleitung und den Sicherheitshinweisen entstehen.

2. Gerätebeschreibung

1. Bedienhebel
2. Deichsel
3. Gabel
4. Achse
5. Sicherheitsbolzen
6. Spannhülse
7. Kette

- A. Hebel
- B. Mutter
- C. Öleinfüllschraube
- D. Ölablassschraube

3. Lieferumfang

- Deichsel
- Gabelgehäuse
- Achse
- Spannhülse
- Bedienungsanleitung

4. Bestimmungsgemäße Verwendung

Die Maschine darf nur nach ihrer Bestimmung verwendet werden. Jede weitere darüber hinausgehende Verwendung ist nicht bestimmungsgemäß. Für daraus hervorgerufene Schäden oder Verletzungen aller Art haftet der Benutzer/Bediener und nicht der Hersteller. Bestandteil der bestimmungsgemäßen Verwendung ist auch die Beachtung der Sicherheitshinweise, sowie die Montageanleitung und Betriebshinweise in der Bedienungsanleitung.

Personen, welche die Maschine bedienen und warten, müssen mit dieser vertraut und über mögliche Gefahren unterrichtet sein.

Darüber hinaus sind die geltenden Unfallverhütungsvorschriften genauestens einzuhalten.

Sonstige allgemeine Regeln in arbeitsmedizinischen und sicherheitstechnischen Bereichen sind zu beachten.

Veränderungen an der Maschine schließen eine Haftung des Herstellers und daraus entstehende Schäden gänzlich aus.

Die Maschine darf nur mit Originalteilen und Originalzubehör des Herstellers betrieben werden.

Die Sicherheits-, Arbeits- und Wartungsvorschriften des Herstellers sowie die in den Technischen Daten angegebenen Abmessungen müssen eingehalten werden.

Bitte beachten Sie, dass unsere Geräte bestimmungsgemäß nicht für den gewerblichen, handwerklichen oder industriellen Einsatz konstruiert wurden. Wir übernehmen keine Gewährleistung, wenn das Gerät in Gewerbe-, Handwerks- oder Industriebetrieben sowie bei gleichzusetzenden Tätigkeiten eingesetzt wird.

Mit dem Hubwagen dürfen nur eigenstabile Gegenstände insbesondere Paletten der unterschiedlichsten Formate angehoben und transportiert werden.

Mit dem Hubwagen dürfen niemals andere Lasten, Tiere oder Menschen angehoben oder befördert werden. Fahrzeuge dürfen nie mit Hilfe des Hubwagens angehoben oder verschoben werden. Niemals den Hubwagen über die Tragfähigkeit überbeanspruchen.

5. Sicherheitshinweise

Allgemeine Sicherheitshinweise

- Die Bedienungsanleitung wurde so erstellt, dass Sie sicher mit Ihrem Gerät arbeiten können.
- Personen, die diese Anleitung nicht kennen, dürfen dieses Gerät nicht in Betrieb nehmen
- Lesen Sie diese Bedienungsanleitung vor der Inbetriebnahme ganz durch. Beachten Sie insbesondere die Sicherheitshinweise
- Diese Bedienungsanleitung richtet sich an Personen mit technischen Grundkenntnissen im Umgang mit Geräten wie dem hier beschriebenen.
- Wenn Sie noch keinerlei Erfahrung mit einem solchen Gerät haben, sollten Sie zunächst erfahrene Personen zur Hilfe nehmen.
- Bewahren Sie alle mit dem Gerät gelieferten Unterlagen auf, damit Sie sich bei Bedarf informieren können. Bewahren Sie den Kaufbeleg für eventuelle Garantiefälle auf.
- Wenn das Gerät verliehen oder verkauft wird, geben Sie alle mitgelieferten Unterlagen mit

- Beachten Sie die Bedienungs- und Wartungshinweise, die Sie dieser Anleitung entnehmen können
- Stellen Sie sicher, dass Kinder nicht mit dem Gerät spielen können.
- Unbefugte Veränderungen sind verboten!
- Defekte Geräte sind unverzüglich Instand zu setzen, um den Schadensumfang gering zu halten und die Sicherheit des Gerätes nicht zu beeinträchtigen
- Die Paletten-Hubwagen dürfen nur im Rahmen der in dieser Bedienungsanleitung festgelegten Bedingungen eingesetzt und betrieben werden.
- Nachrüstungen, Veränderungen und Umbauten der Geräte sind grundsätzlich untersagt.
- Sollten sich im Betrieb Gefahren und Risiken zeigen, die in dieser Bedienungsanleitung nicht beschrieben werden, ist der Betreiber verpflichtet, diese dem Hersteller mitzuteilen.
- Überschreiten Sie niemals das für den Heber definierte zulässige Hubgewicht.
- Setzen Sie den Paletten-Hubwagen immer nur auf festem und ebenem Untergrund ein.
- Arbeiten und Greifen Sie niemals unter einer angehobenen Last, wenn Sie nicht weitere Sicherungsmaßnahmen getroffen haben, um ein Wegrollen, Abrutschen oder Kippen des Fahrzeugs zu verhindern.
- Verändern Sie nicht die Einstellung des Sicherheitsventils. Überprüfen Sie vor jedem Einsatz die Funktionstüchtigkeit, kontrollieren Sie insbesondere den Hydraulikölstand und achten Sie auf mögliche Leckagen.
- Unter hohem Druck austretende Flüssigkeiten (Hydrauliköl) können die Haut durchdringen und schwere Verletzungen verursachen! Bei Verletzungen Arzt aufsuchen! Infektionsgefahr!

Zusätzliche Sicherheitshinweise

- Rüst-, Wartungs- und Reinigungsarbeiten am Gerät nur mit Schutzhandschuhen durchführen, um Verletzungen an scharfkantigen Geräteteilen zu verhindern.
- Während des Arbeitens mit und an dem Gerät sind festsitzende Arbeitsschutzschuhe zu tragen.
- Führen Sie vor jedem Gebrauch grundsätzlich eine Sicht- und anschließend eine Funktionskontrolle des Gerätes durch, um Beschädigungen und verschlissene Bauteile zu identifizieren und deren Instandhaltung vor Inbetriebnahme durch geschultes Personal zu veranlassen.
- Vor dem Anheben der Last, stellen Sie sicher, dass das Ablassventil geschlossen ist.

- Der Paletten-Hubwagen darf nur von Personen betrieben werden, die das 16. Lebensjahr vollendet haben. Eine Ausnahme stellt die Benutzung als Jungendlicher dar, wenn die Benutzung im Zuge einer Berufsausbildung zur Erreichung der Fertigkeit unter Aufsicht eines Ausbilders erfolgt.
- Benutzen Sie das Gerät nur in gut beleuchteten Räumen.
- Seien Sie besonders vorsichtig beim Befahren von Steigungen und bei Windeinfluss. Die Last könnte herunterrutschen. Es besteht Quetsch- und Scher- gefahr.

6. Technische Daten

Tragkraft	2500kg
Maximale Gabelhöhe	190mm
Minimale Gabelhöhe	85mm
Hub	105mm
Gabellänge	1150mm
Einzelgabelbreite	160mm
Laderaddurchmesser	80mm
Steuerungsradurchmesser	180mm
Gewicht	62kg

Technische Änderungen vorbehalten!

7. Auspacken

- Öffnen Sie die Verpackung und nehmen Sie das Gerät vorsichtig heraus.
- Entfernen Sie das Verpackungsmaterial sowie Verpackungs- und Transportsicherungen (falls vorhanden).
- Überprüfen Sie, ob der Lieferumfang vollständig ist.
- Kontrollieren Sie das Gerät und die Zubehörteile auf Transportschäden. Bei Beanstandungen muss sofort der Zubringer verständigt werden. Spätere Reklamationen werden nicht anerkannt.
- Bewahren Sie die Verpackung nach Möglichkeit bis zum Ablauf der Garantiezeit auf.
- Machen Sie sich vor dem Einsatz anhand der Bedienungsanleitung mit dem Gerät vertraut.
- Verwenden Sie bei Zubehör sowie Verschleiß- und Ersatzteilen nur Originalteile. Ersatzteile erhalten Sie bei Ihrem Fachhändler.
- Geben Sie bei Bestellungen unsere Artikelnummern sowie Typ und Baujahr des Gerätes an.

⚠ ACHTUNG!

Gerät und Verpackungsmaterial sind kein Kinderspielzeug! Kinder dürfen nicht mit Kunststoffbeuteln, Folien und Kleinteilen spielen! Es besteht Verschluckungs- und Erstickungsgefahr!

8. Aufbau / Vor Inbetriebnahme

⚠ ACHTUNG!

Vor der Inbetriebnahme das Gerät unbedingt komplett montieren!

1. Stellen Sie sicher, dass der Sicherheitsbolzen (5) in der Pumpe steckt.
2. Klopfen Sie die Spannhülse (6) mithilfe eines Hammers in die Achse (4). (Abb. E)
3. Legen Sie die Deichsel (2) in die Pumpe und schieben sie die Achse (4) durch die Deichsel (2) Achten Sie darauf, dass die Kette (7) hinter der Deichsel herabhängt. (Abb. F)
4. Stecken Sie die Kette (7) durch die Bohrung der Achse (4). (Abb. G)
5. Klopfen Sie die zweite Spannhülse (6) auf der anderen Seite mithilfe eines Hammers in die Achse (4). (Abb. F) Die Spannhülse (6) muss auf beiden Seiten der Achse (4) hinaus schauen. (Abb. E)
6. Drücken Sie die Deichsel (2) nach unten und ziehen Sie den Sicherheitsbolzen (5) vorsichtig heraus. (Abb. I)
7. Drücken Sie den Hebel (A) nach unten und schieben Sie die den Führungsstift der Kette (7) durch die Führung des Hebels (A). (Abb. J)
8. Sichern sie den Führungsstift, indem Sie die Mutter (B) anziehen.

9. In Betrieb nehmen

Vergewissern Sie sich, dass die Maschine komplett und vorschriftsmäßig montiert ist. Überprüfen Sie vor jedem Gebrauch:

- Die Maschine auf evtl. Beschädigungen,
- Ob alle Schrauben fest angezogen sind,
- Die Hydraulik auf Leckstellen
- Den Ölstand
- Sichtbarkeit aller Beschriftungen

9.1 Hebelpositionen (Abb. K)

Der in der Deichsel verbaute Bedienhebel (1) verfügt über 3 Positionen:

- Um die Gabel zu senken, heben Sie den Bedienhebel (1) nach oben (Pos. „Down“). Sobald Sie diesen loslassen, federt er in die Neutralstellung zurück.
- Die Hebelposition „Neutral“ wird verwendet, wenn der Hubwagen bewegt wird. In dieser Position kann die Deichsel nach oben und unten bewegt werden ohne, dass sich die Gabel bewegt.
- Um die Gabel zu heben, drücken sie den Bedienhebel (1) nach unten (Pos. „Up“). Durch ab- und aufbewegen der Deichsel (2) wird die Gabel (3) angehoben.

⚠ Achtung! Achten Sie drauf, dass die Ware vollständig auf der Palette aufliegt. Die Tragfähigkeit des Gerätes darf nicht überschritten werden!

10. Reinigung

Wir empfehlen, dass Sie das Gerät direkt nach jeder Benutzung reinigen.

Wischen Sie von Zeit zu Zeit mit einem Tuch Staub von der Maschine ab.

Reinigen Sie das Gerät regelmäßig mit einem feuchten Tuch und etwas Schmierseife. Verwenden Sie keine Reinigungs- oder Lösungsmittel; diese könnten die Kunststoffteile des Gerätes angreifen. Achten Sie darauf, dass kein Wasser in das Geräteinnere gelangen kann.

11. Transport

Um den Hubwagen zu transportieren, sichern Sie das Gerät gegen wegrollen. Entfernen Sie groben Schmutz von dem Gerät.

12. Lagerung

Fahren Sie die Gabeln des Hubwagens herunter, um die gespeicherte Energie zu entspannen. Dies führt zu längerer Haltbarkeit der Dichtungen und Ventile.

Lagern Sie das Gerät und dessen Zubehör an einem dunklen, trockenen und frostfreien sowie für Kinder unzugänglichen Ort. Die optimale Lagertemperatur liegt zwischen 5 und 30 °C.

Bewahren Sie das Werkzeug in der Originalverpackung auf. Decken Sie das Werkzeug ab, um es vor Staub oder Feuchtigkeit zu schützen. Bewahren Sie die Bedienungsanleitung bei dem Werkzeug auf.

13. Wartung

⚠ ACHTUNG!

Verwenden Sie nur die von uns freigegebenen Ersatzteile!

⚠ ACHTUNG!

Vor Arbeiten an der Hydraulikanlage Geräte absetzen, Anlage drucklos machen!

13.1 Entlüftung der Hydraulikeinheit

Es kann sich durch Verfahren oder Pumpen, Luft im Hydrauliksystem ansammeln. Dies kann dazu führen, dass sich die Gabel beim Pumpen nicht hebt. Um dieses Problem zu beheben, halten Sie den Bedienhebel (1) in der „Down“-Position und bewegen Sie die Deichsel mehrmals auf und ab.

13.2 Schmierien

Fetten Sie alle Lager und Achsen mit entsprechendem Schmierstoff.

13.3 Überdruckventil reinigen

Um das Überdruckventil zu reinigen, bewegen Sie die Deichsel schnell hoch und runter bis Sie die maximale Höhe erreicht haben. Im nächsten Schritt ziehen Sie den Bedienhebel (1) nach oben auf die „Down“-Position.

13.4 Öl wechseln (Abb. L)

Öffnen Sie dazu zunächst die Öleinfüllschraube (C) und im Nachhinein die Ölablassschraube (D). Lassen Sie das Öl vollständig in einen Behälter abfließen. Schrauben Sie die Ölablassschraube (D) wieder hinein und füllen sie 0,25l Hydrauliköl über die Öleinfüllschraube (3) ein. Schrauben Sie nun die Öleinfüllschraube (3) wieder hinein.

Service-Informationen

Es ist zu beachten, dass bei diesem Produkt folgende Teile einem gebrauchsgemäßen oder natürlichen Verschleiß unterliegen bzw. folgende Teile als Verbrauchsmaterialien benötigt werden.

Verschleißteile*: Dichtungen, Rollen, Hydrauliköl

* nicht zwingend im Lieferumfang enthalten!

Ersatzteile und Zubehör erhalten Sie in unserem Service-Center. Scannen Sie hierzu den QR-Code auf der Titelseite.

14. Entsorgung und Wiederverwertung

Hinweise zur Verpackung



Die Verpackungsmaterialien sind recycelbar. Bitte Verpackungen umweltgerecht entsorgen.

15. Störungsabhilfe

Die folgende Tabelle zeigt Fehlersymptome auf und beschreibt, wie sie Abhilfe schaffen können, wenn Ihre Maschine einmal nicht richtig arbeitet. Wenn Sie das Problem damit nicht lokalisieren und beseitigen können, wenden Sie sich an Ihre Service-Werkstatt.

Störung	Mögliche Ursache	Abhilfe
Gabel hebt nicht	Zu wenig Öl	Auf Leckage überprüfen und Öl nachfüllen
	Stahlkugel sitzt nicht in Hydraulikeinheit	Siehe „Überdruckventil reinigen“
Gabel sinkt von selbst	Stahlkugel sitzt nicht in Hydraulikeinheit	Siehe „Überdruckventil reinigen“
	Überdruckventil falsch eingestellt	Stellen Sie das Überdruckventil an der Druckeinstellschraube ein, bis es nicht mehr selber sinkt.
	Leckage an Ventilen	Ventile anziehen
Gabel sinkt nicht ab	Führungsstift gebrochen	Ersetzen sie die kaputten Teile
	Gabelgestänge gebrochen	Ersetzen sie die kaputten Teile
Bedienhebel bleibt nicht in „Neutral“- Position	Hebel (A) falsch eingestellt	Hebel (A) mithilfe eines Schlitzschraubendrehers einstellen

Garantiebedingungen

Revisionsdatum 26.11.2021

Sehr geehrte Kundin, sehr geehrter Kunde,

unsere Produkte unterliegen einer strengen Qualitätskontrolle. Sollte ein Gerät dennoch nicht einwandfrei funktionieren, bedauern wir dies sehr und bitten Sie, sich an unseren Servicedienst unter der unten angegebenen Adresse zu wenden. Gerne stehen wir Ihnen auch telefonisch über die Service-Nummer zur Verfügung. Die nachfolgenden Hinweise sollen Ihnen für eine problemlose Bearbeitung und Regulierung im Schadensfall dienen.

Für die Geltendmachung von Garantieansprüchen - innerhalb Deutschland - gilt folgendes:

1. **Diese Garantiebedingungen** regeln unsere zusätzlichen Hersteller-Garantieleistungen für Käufer (private Endverbraucher) von Neugeräten. Die gesetzlichen Gewährleistungsansprüche werden von dieser Garantie nicht berührt. Für diese ist der Händler zuständig, bei dem Sie das Produkt erworben haben.
2. Die **Garantieleistung** erstreckt sich ausschließlich auf Mängel an einem von Ihnen erworbenen neuen Gerät, die auf einem Material- oder Herstellungsfehler beruhen und ist - nach unserer Wahl - auf die unentgeltliche Reparatur solcher Mängel oder den Austausch des Gerätes beschränkt (ggf. auch Austausch mit einem Nachfolgemodell). Ersetzte Geräte oder Teile gehen in unser Eigentum über. Bitte beachten Sie, dass unsere Geräte bestimmungsgemäß nicht für den gewerblichen, handwerklichen oder beruflichen Einsatz konstruiert wurden. Ein Garantiefall kommt daher nicht zustande, wenn das Gerät innerhalb der Garantiezeit in Gewerbe-, Handwerks- oder Industriebetrieben verwendet wurde oder einer gleichzusetzenden Beanspruchung ausgesetzt war.
3. **Von unseren Garantieleistungen ausgenommen sind:**
 - Schäden am Gerät, die durch Nichtbeachtung der Montageanleitung, nicht fachgerechte Installation, Nichtbeachtung der Bedienungsanleitung (z.B. Anschluss an eine falsche Netzspannung oder Stromart) bzw. der Wartungs- und Sicherheitsbestimmungen oder durch Einsatz des Geräts unter ungeeigneten Umweltbedingungen sowie durch mangelnde Pflege und Wartung entstanden sind.
 - Schäden am Gerät, die durch missbräuchliche oder unsachgemäße Anwendungen (wie z.B. Überlastung des Gerätes oder Verwendung von nicht zugelassenen Werkzeugen bzw. Zubehör), Eindringen von Fremdkörpern in das Gerät (wie z.B. Sand, Steine oder Staub), Transportschäden, Gewaltanwendung oder Fremdeinwirkungen (wie z. B. Schäden durch Herunterfallen) entstanden sind.
 - Schäden am Gerät oder an Teilen des Gerätes, die auf einen bestimmungsgemäßen, üblichen (betriebsbedingten) oder sonstigen natürlichen Verschleiß zurückzuführen sind sowie Schäden und/oder Abnutzung von Verschleißteilen.
 - Mängel am Gerät, die durch Verwendung von Zubehör-, Ergänzungs- oder Ersatzteilen verursacht wurden, die keine Originalteile sind oder nicht bestimmungsgemäß verwendet werden.
 - Geräte, an denen Veränderungen oder Modifikationen vorgenommen wurden.
 - Geringfügige Abweichungen von der Soll-Beschaffenheit, die für Wert und Gebrauchstauglichkeit des Geräts unerheblich sind.
 - Geräte an denen eigenmächtig Reparaturen oder Reparaturen , insbesondere durch einen nicht autorisierten Dritten, vorgenommen wurden.
 - Wenn die Kennzeichnung am Gerät bzw. die Identifikationsinformationen des Produktes (Maschinenaufkleber) fehlen oder unlesbar sind.
 - Geräte die eine starke Verschmutzung aufweisen und daher vom Servicepersonal abgelehnt werden.

Schadensersatzansprüche sowie Folgeschäden sind von dieser Garantieleistung generell ausgeschlossen.
4. Die **Garantiezeit** beträgt regulär **24 Monate*** (12 Monate bei Batterien / Akkus) und beginnt mit dem Kaufdatum des Gerätes. Maßgeblich ist das Datum auf dem Original-Kaufbeleg. Garantieansprüche müssen jeweils nach Kenntniserlangung unverzüglich erhoben werden. Die Geltendmachung von Garantieansprüchen nach Ablauf der Garantiezeit ist ausgeschlossen. Die Reparatur oder der Austausch des Gerätes führt weder zu einer Verlängerung der Garantiezeit noch wird eine neue Garantiezeit durch diese Leistung für das Gerät oder für etwaige eingebaute Ersatzteile in Gang gesetzt. Dies gilt auch bei Einsatz eines Vor-Ort-Services. Das betroffene Gerät ist in gesäubertem Zustand zusammen mit einer Kopie des Kaufbelegs, - hierin enthalten die Angaben zum Kaufdatum und der Produktbezeichnung - der Kundendienststelle vorzulegen bzw. einzusenden. Wird ein Gerät unvollständig, ohne den kompletten Lieferumfang eingeschendet, wird das fehlende Zubehör wertmäßig in Anrechnung / Abzug gebracht, falls das Gerät ausgetauscht wird oder eine Rückerstattung erfolgt. Teilweise oder komplett zerlegte Geräte können nicht als Garantiefall akzeptiert werden. Bei nicht berechtigter Reklamation bzw. außerhalb der Garantiezeit trägt der Käufer generell die Transportkosten und das Transportrisiko. **Einen Garantiefall melden Sie bitte vorab bei der Servicestelle (s.u.) an.** In der Regel wird vereinbart, dass das defekte Gerät mit einer kurzen Beschreibung der Störung per Abhol-Service (nur in Deutschland) oder - im Reparaturfall außerhalb des Garantiezeitraums - ausreichend frankiert, unter Beachtung der entsprechenden Verpackungs- und Versandrichtlinien, an die unten angegebene Serviceadresse eingeschendet wird. **Beachten Sie bitte, dass Ihr Gerät (modellabhängig) bei Rücklieferung, aus Sicherheitsgründen - frei von allen Betriebsstoffen ist.** Das an unser Service-Center eingeschickte Produkt, muss so verpackt sein, dass Beschädigungen am Reklamationsgerät auf dem Transportweg vermieden werden. Nach erfolgter Reparatur / Austausch senden wir das Gerät frei an Sie zurück. Können Produkte nicht repariert oder ausgetauscht werden, kann nach unserem eigenen freien Ermessen ein Geldbetrag bis zur Höhe des Kaufpreises des mangelhaften Produkts erstattet werden, wobei ein Abzug aufgrund von Abnutzung und Verschleiß berücksichtigt wird. Diese Garantieleistungen gelten nur zugunsten des privaten Erstkäufers und sind nicht abtret- oder übertragbar.

5. Für die Geltendmachung Ihres Garantieanspruches **kontaktieren Sie bitte unser Service-Center.**

Bitte verwenden Sie vorzugsweise unser Formular auf unserer

Homepage: <https://www.scheppach.com/de/service>

Bitte senden Sie uns keine Geräte ohne vorherige Kontaktaufnahme und Anmeldung bei unserem Service-Center.

Für die Inanspruchnahme dieser Garantiezusagen ist der Erstkontakt mit unserem Service-Center zwingende Voraussetzung.

6. **Bearbeitungszeit** - Im Regelfall erledigen wir Reklamationsendungen innerhalb 14 Tagen nach Eingang in unserem Service-Center.

Sollte in Ausnahmefällen die genannte Bearbeitungszeit überschritten werden, so informieren wir Sie rechtzeitig.

7. **Verschleißteile** - Verschleißteile sind: a) mitgelieferte, an- und/oder eingebaute Batterien / Akkus sowie b) alle modellabhängigen Verschleißteile (siehe Bedienungsanleitung). Von der Garantieleistung ausgeschlossen sind tief entladene bzw. an Gehäuse und oder Batteriepolen beschädigte Batterien / Akkus.

8. **Kostenvorschlag** - Von der Garantieleistung nicht oder nicht mehr erfasste Geräte reparieren wir gegen Berechnung. Auf Nachfrage bei unserem Service-Center können Sie die defekten Geräte für einen Kostenvorschlag einsenden und ggf. dem Service-Center schriftlich (per Post, eMail) die Reparaturfreigabe erteilen. Ohne Reparaturfreigabe erfolgt keine weitere Bearbeitung.

9. **Andere Ansprüche**, als die oben genannten, können nicht geltend gemacht werden.

Die **Garantiebedingungen** gelten nur in der jeweils aktuellen Fassung zum Zeitpunkt der Reklamation und können ggf. unserer Homepage (www.scheppach.com) entnommen werden.

Bei Übersetzungen ist stets die deutsche Fassung maßgeblich.

Scheppach GmbH · Günzburger Str. 69 · 89335 Ichenhausen (Deutschland) · www.scheppach.com

Telefon: +800 4002 4002 (Service-Hotline/Freecall Rufnummer dt. Festnetz**) · Telefax +49 [0] 8223 4002 20 · E-Mail: service@scheppach.com

· Internet: <http://www.scheppach.com>

* Produktabhängig auch über 24 Monate; länderbezogen können erweiterte Garantieleistungen gelten

** Verbindungskosten: kostenlos aus dem deutschen Festnetz

Änderungen dieser Garantiebedingungen ohne Voranmeldung behalten wir uns jederzeit vor.



Ersatzteile
Zubehör



Reparatur



Kontakt



Dokumente

Explanation of the symbols on the equipment

The use of symbols in this manual is intended to draw your attention to possible risks. The safety symbols and the explanations that accompany them must be perfectly understood. The warnings in themselves do not remove the risks and cannot replace correct actions for preventing accidents.





	<p>Read operator manual. Before any use, refer to the corresponding section in this user manual.</p>
	<p>Wear work gloves!</p>
	<p>Use safety shoes!</p>
	<p>The product complies with the applicable European directives.</p>
<p>⚠ Attention!</p>	<p>In this operating manual, we have used this sign to mark all sections that concern your safety.</p>

Table of contents:

Page:

1.	Introduction	17
2.	Device description	17
3.	Scope of delivery	17
4.	Intended use	17
5.	Safety information.....	18
6.	Technical data.....	19
7.	Unpacking.....	19
8.	Assembly / Before commissioning	19
9.	Start up	19
10.	Cleaning.....	20
11.	Transport.....	20
12.	Storage	20
13.	Maintenance	20
14.	Disposal and recycling.....	20
15.	Troubleshooting	21
16.	Declaration of conformity	67

1. Introduction

Manufacturer:

Scheppach GmbH
 Günzburger Straße 69
 D-89335 Ichenhausen

Dear customer,

We hope you have a lot of fun and success using your new machine.

Note:

According to the applicable product liability laws, the manufacturer of the device does not assume liability for damages to the product or damages caused by the product that occurs due to:

- improper handling,
- noncompliance of the operating instructions,
- repairs by third parties, not by authorized service technicians,
- installation and replacement of non-original spare parts,
- non-intended use,

We recommend:

That you read through the entire operating instructions before putting the machine into operation.

These operating instructions are to assist you in getting to know your machine and utilize its proper applications.

The operating instructions contain important notes on how you work with the machine safely, expertly, and economically, and how you can avoid hazards, save repair costs, reduce downtime and increase the reliability and service life of the machine.

In addition to the safety requirements contained in these operating instructions, you must be careful to observe your country's applicable regulations.

The operating instructions must always be near the machine. Put them in a plastic folder to protect them from dirt and humidity. They must be read by every operator before beginning work and observed conscientiously. Only persons who have been trained in the use of the machine and have been informed of the various dangers may work with the machine. The required minimum age must be observed.

In addition to the safety requirements in these operating instructions and your country's applicable regulations, you should observe the generally recognized technical rules concerning the operation of identically constructed devices.

We accept no liability for accidents or damage that occur due to a failure to observe this manual and the safety instructions.

2. Device description

1. Control lever
 2. Drawbar
 3. Fork
 4. Axle
 5. Safety bolts
 6. Clamping sleeve
 7. Chain
- A. Lever
 - B. Nut
 - C. Oil filler plug
 - D. Oil drain screw

3. Scope of delivery

- Drawbar
- Fork housing
- Axle
- Clamping sleeve
- Operating manual

4. Intended use

The equipment is to be used only for its prescribed purpose. Any other use is deemed to be a case of misuse. The user / operator and not the manufacturer will be liable for any damage or injuries of any kind caused as a result of this.

To use the equipment properly you must also observe the safety information, the assembly instructions and the operating instructions to be found in this manual.

All persons who use and service the equipment have to be acquainted with this manual and must be informed about the equipment's potential hazards.

It is also imperative to observe the accident prevention regulations in force in your area. The same applies for the general rules of health and safety at work.

The machine may only be operated with original parts and original accessories from the manufacturer.

The safety, operating and maintenance specifications of the manufacturer, as well as the dimensions specified in the technical data, must be observed.

Please note that our equipment has not been designed for use in commercial, trade or industrial applications. Our warranty will be voided if the equipment is used in commercial, trade or industrial businesses or for equivalent purposes.

Inherently stable objects in particular pallets of various sizes may only be lifted and transported with the pallet truck.

Do not lift or transport other loads, animals or people with the pallet truck. Vehicles must not be lifted or moved with the pallet truck. Do not exceed the load bearing capacity of the pallet truck.

5. Safety information

General safety instructions

- The operating manual was created so that you can work safely with your device.
- Persons who are unfamiliar with the instructions must not start up the device
- Read the operating manual in its entirety before commissioning. Observe the safety instructions in particular
- This operating manual is aimed at persons with technical knowledge in handling the devices which are described here.
- If you have no experience whatsoever with a device such as this, you must first obtain assistance from experienced persons.
- Keep all supplied documents with the device so they can be used if necessary. Keep the proof of purchase in case of potential warranty claims.
- If the device is loaned out or sold, all the supplied documents must also be handed over
- Observe the operating and maintenance information that is found in these instructions
- Ensure that children cannot play with the device.
- Unauthorised modifications are prohibited!
- Defective devices must be repaired immediately in order to keep the level of damage low and not impede the safety of the device
- The pallet trucks may only be used and operated within the conditions defined in this operating manual.
- Retrofitting, modifications and alterations to the devices are strictly prohibited.

- If dangers and risks which are not described in this operating manual arise during operation, the operator is responsible for informing the manufacturer of them.
- Do not exceed the defined permitted lifting weight of the lifter.
- Only use the pallet truck on a solid and level surface.
- Do not work or reach in beneath a suspended load unless additional safety measures have been taken in order to prevent the vehicle from rolling away, slipping or tipping.
- Do not adjust the safety valve settings. Check the functionality before each use. In particular check the hydraulic oil fill level and look out for any possible leaks.
- Liquids (hydraulic oil) escaping under high pressure may penetrate the skin and cause severe injuries! In the event of injuries, seek medical attention! Risk of infection!

Additional safety instructions

- Retrofitting, maintenance and cleaning work on the device may only be carried out with protective gloves, in order to prevent injuries from sharp device parts.
- Properly fitting safety shoes must be worn while working with and on the device.
- Carry out a basic visual inspection and subsequent function check of the device before each use in order to identify damaged and worn components and arrange for their servicing by trained personnel before commissioning.
- Before lifting the load, ensure that the drain valve is closed.
- The pallet wagon may only be operated by persons who are aged 16 and above. An exception to this is use by minors if the use takes place as part of occupational training in order to gain proficiency under the supervision of an instructor.
- Only use the device in well-lit rooms.
- Apply particular caution when driving on a gradient and when windy. The load could slide down. There is a risk of crushing and shearing.

6. Technical data

Load-bearing capacity	2500kg
Maximum fork height	190mm
Minimum fork height	85mm
Lift	105mm
Fork length	1150mm
Individual fork width	160mm
Load wheel diameter	80mm
Control wheel diameter	180mm
Weight	62kg

Subject to technical modifications!

7. Unpacking

Open the packaging and remove the device carefully. Remove the packaging material as well as the packaging and transport bracing (if available). Check that the delivery is complete.

Check the device and its spare parts for possible damage caused by transportation. In the event of complaints, you must contact the distributor without delay. Claims at a later stage will not be accepted.

If possible, store the packaging until the warranty period has expired

Before handling the device, make yourself familiar with it by reading the operating instructions.

For accessories, consumables and spare parts, only use original parts. Spare parts are available from your stockist.

Include our item number, the device model and year of manufacture in your order.

⚠ ATTENTION!

The device and packaging materials are not toys! Children must not be allowed to play with plastic bags, film and small parts! There is a risk of swallowing and suffocation!

8. Assembly / Before commissioning

⚠ ATTENTION!

Always make sure the device is fully assembled before commissioning!

1. Ensure that the safety bolts (5) are inserted in the pump.
2. Knock the clamping sleeve (6) into the axle (4) using a hammer. (fig. E)
3. Place the drawbar (2) into the pump and slide the axle (4) through the drawbar (2) ensuring that the chain (7) is hanging out behind the drawbar. (fig. F)
4. Insert the chain (7) through the hole in the axle (4). (fig. G)
5. Knock the second clamping sleeve (6) on the other side into the axle (4) using a hammer. (fig. F) The clamping sleeve (6) must protrude from both sides of the axle (4). (fig. E)
6. Push the drawbar (2) downwards and carefully pull out the safety bolts (5). (fig. I)
7. Push the lever (A) down and push the guide pin of the chain (7) through the lever (A) guide. (fig. J)
8. Secure the guide pin by tightening the nut (B).

9. Start up

Ensure that the machine is installed completely and properly. Before each use, always check:

- The machine for possible damage,
- Whether all screws are tightened,
- The hydraulic oil for leaks
- The oil level
- Visibility of all labels

9.1 Lever positions (fig. K)

The operating lever (1) installed in the drawbar has 3 positions:

- To lower the fork, lift the operating lever (1) up (pos. "down"). As soon as it is released, it springs back into the neutral position.
- The fork position "neutral" is used if the pallet truck is moved. In this position, the drawbar can move up and down without the fork moving.
- To lift the fork, push the operating lever (1) down (pos. "up"). The fork (3) is lifted by the up and down movement of the drawbar (2).

⚠ Attention! Make sure that the goods are fully on the pallet. The load-bearing capacity of the device must not be exceeded!

10. Cleaning

We recommend that you clean your device after each use.

Wipe dust off the machine from time to time with a cloth.

Clean the unit regularly with a damp cloth and some soft soap. Do not use cleaning agents or solvents; they may damage the plastic parts of the appliance. Make sure that no water can get inside the unit.

11. Transport

In order to transport the pallet truck, secure the device against rolling away. Remove coarse dirt from the device.

12. Storage

Bring the pallet truck forks down in order to relieve the stored energy. This leads to a longer service life of the seals and valves.

Store the device and its accessories in a dark, dry and frost-proof place that is inaccessible to children. The optimum storage temperature is between 5 and 30 °C. Store the tool in its original packaging. Cover the tool in order to protect it from dust and moisture.

13. Maintenance

⚠ ATTENTION!
Only use spare parts approved by us!

⚠ ATTENTION!
Before working on the hydraulic system, relieve the devices to depressurise the system!

13.1 Ventilation of the hydraulic unit

Air may build up in the hydraulic system due to operation or pumps. This can lead to the fork not lifting when pumping. To rectify this problem, keep the operating lever (1) in the “down” position and move the drawbar up and down several times.

13.2 Lubrication

Lubricate all bearings and axles with the appropriate lubricant.

13.3 Cleaning the overpressure valve

To clean the overpressure valve, move the drawbar up quickly and down until it has reached the maximum height. Next, pull the operating lever (1) up to the “down” position.

13.4 Changing the oil (fig. L)

First, open the oil filler plug (C) and then the oil drain screw (D). Allow all of the oil to drain into a container. Screw the oil drain screw (D) back in and fill with 0.25l of hydraulic oil via the oil filler plug (3). Now screw the oil filler plug (3) back in again.

Service information

Please note that the following parts of this product are subject to normal or natural wear and that the following parts are therefore also required for use as consumables.

Wear parts*: Seals, rollers, hydraulic oil

* Not necessarily included in the scope of delivery!

Spare parts and accessories can be obtained from our service centre. To do this, scan the QR code on the cover page.

14. Disposal and recycling

Notes for packaging



The packaging materials are recyclable. Please dispose of packaging in an environmentally friendly manner.

15. Troubleshooting

The following table shows fault symptoms and describes remedial measures in the event of your machine failing to work properly. If you cannot localise and rectify the problem with this, please contact your service workshop.

Fault	Possible cause	Remedy
Fork does not lift	Not enough oil	Check for leaks and top up oil
	Steel ball does not sit in the hydraulic unit	See "Cleaning the overpressure valve"
Fork lowers by itself	Steel ball does not sit in the hydraulic unit	See "Cleaning the overpressure valve"
	Overpressure valve incorrectly adjusted	Adjust the overpressure valve with the pressure adjustment screw until it no longer lowers by itself.
	Valve leaking	Tighten valves
Fork does not lower	Guide pin broken	Replace the broken parts
	Fork frame broken	Replace the broken parts
Operating lever does not remain in "neutral" position	Lever (A) incorrectly adjusted	Adjust lever (A) using a slotted screwdriver

Vysvětlení symbolů na přístroji

Symbole použité v této příručce vás mají upozornit na možná rizika. Bezpečnostní symboly a vysvětlivky, které je provádějí, musejí být přesně pochopeny. Samotné varování rizika neodstraní a nemohou nahradit správná opatření pro prevenci úrazů.

	<p>Před uvedením do provozu si přečtěte a dodržujte návod k obsluze a bezpečnostní pokyny!</p>
	<p>Používejte pracovní rukavice!</p>
	<p>Používejte bezpečnou obuv!</p>
	<p>Výrobek odpovídá platným evropským směrnicím.</p>
<p>⚠ Pozor!</p>	<p>Místa, která se týkají bezpečnosti, jsme v tomto návodu k použití označili touto značkou</p>

Obsah:	Strana:
1. Úvod.....	24
2. Popis zařízení	24
3. Rozsah dodávky	24
4. Použití v souladu s určením	24
5. Bezpečnostní pokyny	25
6. Technické údaje	26
7. Rozbalení	26
8. Montáž / Před uvedením do provozu.....	26
9. Uvedení do provozu.....	26
10. Čištění	27
11. Přeprava	27
12. Skladování	27
13. Údržba	27
14. Likvidace a recyklace	27
15. Odstraňování poruch.....	28
16. Prohlášení o shodě.....	67

1. Úvod

Výrobce:

Scheppach GmbH
Günzburger Straße 69
D-89335 Ichenhausen

Vážený zákazníku,

přejeme vám mnoho radosti a úspěchu při práci s novým zařízením.

Upozornění:

Výrobce tohoto zařízení neručí podle platného zákona o odpovědnosti za vady výrobku za škody, které vzniknou na tomto zařízení nebo jeho prostřednictvím v případě:

- neodborné manipulace,
- Nedodržování návodu k použití
- Opravy třetí osobou, neoprávněnými odborníky
- Montáž a výměna neoriginálních náhradních dílů
- použití, které není v souladu s určením

Mějte na paměti:

Před montáží a zprovozněním si přečtěte celý text návodu k obsluze.

Tento návod k obsluze vám má usnadnit seznámení se zařízením a jeho používání v souladu s určením.

Návod k obsluze obsahuje důležité pokyny, jak se zařízením pracovat bezpečně, odborně a ekonomicky, abyste se vyhnuli rizikům, ušetřili náklady za opravy, omezili dobu nečinnosti a zvýšili spolehlivost a životnost zařízení.

Kromě bezpečnostních ustanovení tohoto návodu k obsluze musíte bezpodmínečně dodržovat předpisy své země, které platí pro provoz zařízení.

Uchovávejte návod k obsluze u zařízení v plastovém obalu, který jej bude chránit před znečištěním a vlhkostí. Před započetím práce si jej musí každý pracovník obsluhy přečíst a pečlivě jej dodržovat.

Se zařízením smějí pracovat jen osoby, které jsou poučeny o jeho použití a informovány o nebezpečích, která jsou s ním spojena. Dodržujte minimální požadovaný věk obsluhy.

Kromě bezpečnostních pokynů, které jsou obsaženy v tomto návodu k obsluze, a zvláštních předpisů vaší země, je při provozu konstrukčně stejných strojů zapotřebí dodržovat všeobecně uznávaná technická pravidla.

Nepřebíráme žádnou záruku za nehody nebo škody způsobené nedodržováním tohoto návodu a bezpečnostních pokynů.

2. Popis zařízení

1. Ovládací páka
2. Oj
3. Vidlice
4. Osa
5. Pojistný čep
6. Upínací pouzdro
7. Řetěz

- A. Páka
- B. Matice
- C. Plnicí šroub oleje
- D. Vypouštěcí šroub oleje

3. Rozsah dodávky

- Oj
- Skříň vidlice
- Osa
- Upínací pouzdro
- Návod k obsluze

4. Použití v souladu s určením

Stroj se smí používat pouze v souladu s jeho určením. Jakékoliv jiné použití je v rozporu s určením. Za škody nebo zranění všeho druhu, které vzniknou na základě použití v rozporu s určením, zodpovídá uživatel/obsluhující osoba a ne výrobce.

Součástí použití k určenému účelu je dodržování bezpečnostních pokynů a také montážní návod a provozní pokyny v návodu k obsluze.

Osoby provádějící obsluhu a údržbu stroje s ním musí být seznámeny a informovány o potenciálních nebezpečích.

Kromě toho je třeba co nejpřesněji dodržovat platné předpisy pro prevenci nehodovosti.

Je třeba dodržovat ostatní všeobecná pravidla pro oblast pracovního lékařství a bezpečnostně technická pravidla.

Změny stroje zcela vylučují ručení výrobce za škody, které takto vzniknou.

Stroj smí být používán jen s originálními díly a originálním příslušenstvím výrobce.

Je nutné dodržovat veškeré předpisy výrobce týkající se bezpečnosti, práce a údržby stroje, a také rozměry uvedené v technických datech.

Respektujte prosím, že náš přístroj v souladu s určením není konstruován pro komerční, řemeslné a průmyslové použití. Nepřebíráme zodpovědnost v případě, když se přístroj použije v komerčních, řemeslných nebo průmyslových provezech, a při srovnatelných činnostech.

Zvedacím vozíkem se smí zvedat a přepravovat autostabilní předměty, především palety o nejrůznějších formátech.

Zvedacím vozíkem se nikdy nesmí zvedat nebo dopravovat jiná břemena, zvířata ani lidé. Pomocí zvedacího vozíku se nesmí nikdy zvedat nebo přesouvat vozidla. Zvedací vozík nikdy nenamáhejte nad jeho nosnost.

5. Bezpečnostní pokyny

Všeobecné bezpečnostní pokyny

- Návod k obsluze byl vytvořen tak, abyste mohli se svým přístrojem pracovat bezpečně.
- Osoby, které nejsou s tímto návodem obeznámené, nesmějí tento přístroj uvést do provozu.
- Přečtěte si pečlivě tento návod k obsluze před prvním uvedením do provozu. Dodržujte zejména bezpečnostní pokyny.
- Tento návod k obsluze je určen pro osoby se základními technickými znalostmi o zacházení s přístroji, jako je zde popsáný přístroj.
- Pokud s takovým přístrojem nemáte dosud žádné zkušenosti, měli byste nejprve požádat o pomoc někoho zkušeného.
- Uchovejte všechny dokumenty dodané se přístrojem, abyste mohli v případě potřeby získat informace. Uchovejte doklad o zaplacení pro případnou reklamaci.
- Pokud je přístroj zapůjčen nebo prodáván, poskytněte veškerou dokumentaci, která s ním byla dodána.
- Řiďte se pokyny pro obsluhu a údržbu, které naleznete v tomto návodu.
- Zajistěte, aby si s přístrojem nemohly hrát děti.
- Neoprávněné úpravy jsou zakázány!
- Vadné přístroje je nutné okamžitě opravit, aby se minimalizoval rozsah poškození a nedošlo k narušení bezpečnosti přístroje.
- Paletové zvedací vozíky se smí používat a provozovat pouze v rámci podmínek definovaných v tomto návodu k obsluze.
- Dovybavení, změny a přestavby přístrojů jsou zásadně zakázány.

- Pokud během provozu vzniknou nebezpečí a rizika, která nejsou popsána v tomto návodu k obsluze, je provozovatel povinen o nich informovat výrobce.
- Nikdy nepřekračujte maximální přípustnou hmotnost břemena pro zvedák.
- Paletový zvedací vozík používejte vždy pouze na pevném a rovném podkladu.
- Nikdy nepracujte se zvednutým břemenem a nesahejte pod ně, pokud jste neučinili další bezpečnostní opatření, aby nedošlo k rozjetí, sesmeknutí nebo převrácení vozidla.
- Neměňte nastavení pojistného ventilu. Před každým použitím zkontrolujte funkčnost, zejména hladinu hydraulického oleje, a dávejte pozor na možné netěsnosti.
- Kapaliny unikající pod vysokým tlakem (hydraulický olej) mohou proniknout kůží a způsobit těžká zranění! V případě zranění vyhledejte lékaře! Nebezpečí infekce!

Doplňující bezpečnostní pokyny

- Vystrojovací, údržbářské a čistící práce na přístroji provádějte pouze v ochranných rukavicích, aby nedošlo ke zraněním o ostré části přístroje.
- Při práci s přístrojem a na něm noste pevně padnoucí pracovní obuv.
- Před každým použitím vždy proveďte vizuální a poté funkční kontrolu přístroje, abyste zjistili poškození a opotřebované konstrukční součásti a zajistili jejich technickou údržbu vyškoleným personálem před uvedením do provozu.
- Před zvednutím břemena zajistěte, aby byl zavřený vypouštěcí ventil.
- Paletový zvedací vozík smí provozovat pouze osoby, které dovršily 16. rok života. Výjimkou je použití jako mladistvý, pokud se jedná o použití v rámci odborného výcviku k dosažení dovednosti pod dohledem školitele.
- Přístroj používejte pouze v dobře osvětlených prostorech.
- Zvláště opatrní buďte při jízdě do stoupání a dávejte pozor na účinek větru. Břemeno by mohlo sklouznout. Hrozí nebezpečí pohmoždění a ustížení.

6. Technické údaje

Nosnost	2 500 kg
Maximální výška vidlice	190 mm
Minimální výška vidlice	85 mm
Zdvih	105 mm
Délka vidlice	1 150 mm
Šířka jednotlivého ramena vidlice	160 mm
Průměr zátěžového kola	80 mm
Průměr řídicího kola	180 mm
Hmotnost	62 kg

Technické změny vyhrazeny!

7. Rozbalení

- Otevřete balení a opatrně vyjměte přístroj.
- Odstraňte materiál obalu a obalové a přepravní pojistky (pokud je jimi výrobek opatřen).
- Zkontrolujte, zda je rozsah dodávky úplný.
- Zkontrolujte přístroj a díly příslušenství, zda se při přepravě nepoškodily. V případě reklamaci je třeba okamžitě uvědomit dodavatele. Pozdější reklamace nebudou uznány.
- Uchovejte obal dle možností až do uplynutí záruční doby.
- Seznamte se před použitím s přístrojem podle návodu k obsluze.
- Používejte u příslušenství a opotřebitelných a náhradních dílů pouze originální díly. Náhradní díly obdržíte u specializovaného prodejce.
- Uveďte při objednávání naše čísla výrobku a rovněž typ a rok výroby přístroje.

⚠ POZOR!

Přístroj a obalový materiál nejsou hračka! S plastovými sáčky, fóliemi a drobným díly si nesmějí hrát děti! Hrozí nebezpečí spolknutí těchto věcí a udušení!

8. Montáž / Před uvedením do provozu

⚠ POZOR!

Před uvedením do provozu přístroj bezpodmínečně kompletně smontujte!

1. Zajistěte, aby byl pojistný čep (5) zasunutý do pumpy.
2. Poklepáním kladívkem vžeňte upínací pouzdro (6) do nápravy (4). (obr. E)
3. Vložte oj (2) do pumpy a zasuňte nápravu (4) skrze oj (2). Dbejte, aby řetěz (7) visel ven za oji. (obr. F)
4. Prostrčte řetěz (7) otvorem nápravy (4). (obr. G)
5. Poklepáním kladívkem vžeňte druhé upínací pouzdro (6) na druhé straně do nápravy (4). (obr. F) Upínací pouzdro (6) musejí na obou stranách nápravy (4) vyčnívat. (obr. E)
6. Stlačte oj (2) směrem dolů a opatrně vytáhněte pojistný čep (5). (obr. I)
7. Stiskněte páku (A) dolů a vsuňte vodící kolík řetězu (7) skrze vedení páky (A). (obr. J)
8. Zajistěte vodící kolík dotažením matice (B).

9. Uvedení do provozu

Ujistěte se, že je stroj kompletní a předpisově smontovaný. Zkontrolujte před každým použitím:

- Stroj z hlediska příp. poškození,
- zda jsou všechny šrouby pevně dotažené,
- hydrauliku na netěsnosti
- množství oleje
- viditelnost všech nápisů

9.1 Polohy páky (obr. K)

Ovládací páka (1) nainstalovaná v oji má 3 polohy:

- Pro spuštění vidlice dolů zvedněte ovládací páku (1) směrem nahoru (pol. „Down“). Jakmile ji pustíte, vrátí ji pružina zpět do neutrální polohy.
- Poloha páky „Neutral“ se používá při pohybu zvedacího vozíku. V této poloze lze oji pohybovat nahoru a dolů, aniž by se pohybovala vidlice.
- Pro spuštění vidlice dolů stiskněte ovládací páku (1) směrem dolů (pol. „Up“). Pohyby oje (2) dolů a nahoru se zvedne vidlice (3).

⚠ Pozor! Dbejte na to, aby zboží plně doléhalo na paletu. Nosnost přístroje se nesmí překročit!

10. Čištění

Doporučujeme přístroj vyčistit ihned po každém použití.

Čas od času otevřete stroj hadříkem, abyste z něj odstranili prach.

Čistěte přístroj pravidelně vlhkým hadrem a trochu tekutého mýdla. Nepoužívejte žádné čisticí prostředky nebo rozpouštědla; mohly by poškodit plastové díly přístroje. Dbejte na to, aby se dovnitř přístroje nemohla dostat žádná voda.

11. Přeprava

Pro přepravu zvedacího vozíku přístroj zajistěte proti samovolnému rozjetí. Z přístroje odstraňte hrubé nečistoty.

12. Skladování

Spusťte vidlici zvedacího vozíku dolů, aby se uvolnila naakumulovaná energie. Díky tomu se dosahuje delší životnosti těsnění.

Uložte přístroj a jeho příslušenství na tmavém, suchém místě, chráněném před mrazem a nedostupném pro děti. Optimální skladovací teplota se pohybuje mezi 5 a 30°C.

Nástroj uchovávejte v originálním balení. Nástroj zakryjte, aby byl chráněn před prachem nebo vlhkostí. Návod k obsluze uchovávejte v blízkosti nástroje.

13. Údržba

⚠ POZOR!

Používejte pouze námi schválené náhradní díly!

⚠ POZOR!

Před prací na hydraulické jednotce spusťte vidlici dolů a zbavte ji tlaku!

13.1 Odvzdušnění hydraulické jednotky

Pojížděním nebo pumpováním se v hydraulickém systému může nahromadit vzduch. To může vést k tomu, že se vidlice při pumpování nezvedá. Chcete-li tento problém vyřešit, podržte ovládací páku (1) v poloze „Down“ a několikrát pohněte ojí nahoru a dolů.

13.2 Mazání

Všechna ložiska a nápravy namažte vhodným mazivem.

13.3 Čištění přetlakového ventilu

Chcete-li přetlakový ventil vyčistit, pohybujte ojí rychle nahoru a dolů, dokud nedosáhnete maximální výšky. V dalším kroku zatáhněte za ovládací páku (1) směrem nahoru do polohy „Down“.

13.4 Výměna oleje (obr. L)

Za tímto účelem nejprve vyšroubujte plnicí šroub oleje (C) a poté vypouštěcí šroub oleje (D). Nechte olej zcela vytéci do nádoby. Vypouštěcí šroub oleje (D) znovu našroubujte a nalijte 0,25 l hydraulického oleje plnicím šroubem oleje (3). Nyní znovu zašroubujte plnicí šroub oleje (3).

Servisní informace

Je nutno dbát na to, že v případě tohoto výrobku následující díly podléhají opotřebení, které je dáno používáním nebo se tak děje přirozeně, příp. že na následující díly je pohlíženo jako na spotřební materiál.

Díly podléhající opotřebení*: Těsnění, válečky, hydraulický olej

* není nutné zahrnuto v obsahu dodávky!

Náhradní díly a příslušenství obdržíte v našem servisním středisku. Naskenujte k tomu QR kód na titulní straně.

14. Likvidace a recyklace

Upozornění k obalu



Balící materiály jsou recyklovatelné. Obaly prosím likvidujte způsobem šetrným k životnímu prostředí.





15. Odstraňování poruch

Následující tabulka zobrazuje známky chyb a popisuje, jak lze provést nápravu, pokud váš stroj nepracuje správně. Pokud nemůžete problém takto lokalizovat a odstranit, obraťte se na svou servisní dílnu.

Porucha	Možná příčina	Řešení
Vidlice se nezvedá	Příliš málo oleje	Zkontrolujte netěsnosti a doplňte olej
	Ocelová kulička nespočívá v hydraulické jednotce	Viz „Čištění přetlakového ventilu“
Vidlice klesá sama od sebe	Ocelová kulička nespočívá v hydraulické jednotce	Viz „Čištění přetlakového ventilu“
	Přetlakový ventil je chybně nastavený	Přetlakový ventil nastavte šroubem nastavení tlaku tak, aby již sama neklesala.
	Netěsnost ventilů	Dotáhněte ventily
Vidlice neklesá	Prasklý vodící kolík	Vyměňte poškozené díly
	Prasklé tyče vidlice	Vyměňte poškozené díly
Ovládací páka nezůstává v poloze „Neutral“	Nesprávně nastavená páka (A)	Páku (A) nastavte pomocí plochého šroubováku

Vysvetlenie symbolov na prístroji

Použitie symbolov v tejto príručke má upriamiť vašu pozornosť na možné riziká. Bezpečnostné symboly a vysvetlenia, ktoré ich sprevádzajú, musia byť presne pochopené. Výstrahy samotné neodstraňujú riziká a nemôžu nahradiť správne opatrenia na zabránenie nehodám.

	<p>Pred uvedením do prevádzky si prečítajte návod na obsluhu a bezpečnostné upozornenia a dodržiavajte ich!</p>
	<p>Používajte pracovné rukavice!</p>
	<p>Používajte bezpečnostnú obuv!</p>
	<p>Výrobok zodpovedá platným európskym smerniciam.</p>
<p>⚠ Pozor!</p>	<p>V tomto návode na obsluhu sme miesta, ktoré sa týkajú vašej bezpečnosti, opatрили touto značkou</p>

Obsah:
Strana:

1.	Úvod.....	31
2.	Popis prístroja.....	31
3.	Rozsah dodávky.....	31
4.	Použitie v súlade s určením.....	31
5.	Bezpečnostné upozornenia.....	32
6.	Technické údaje.....	33
7.	Vybalenie.....	33
8.	Montáž/Pred uvedením do prevádzky.....	33
9.	Uvedenie do prevádzky.....	33
10.	Čistenie.....	34
11.	Preprava.....	34
12.	Skladovanie.....	34
13.	Údržba.....	34
14.	Likvidácia a opätovné zhodnotenie.....	34
15.	Odstraňovanie porúch.....	35
16.	Vyhlásenie o zhode.....	67

1. Úvod

Výrobca:

Scheppach GmbH
Günzburger Straße 69
D-89335 Ichenhausen

Vážený zákazník,

Želáme Vám veľa zábavy a úspechov pri práci s Vaším novým prístrojom.

Upozornenie:

Výrobca tohto prístroja neručí podľa platného zákona o ručení za výrobok za škody, ktoré vzniknú na tomto prístroji alebo budú spôsobené týmto prístrojom pri:

- neodbornej manipulácii,
- Nedodržiavanie návodu na obsluhu
- Opravy tretími stranami, nie autorizovanými odborníkmi
- Montáž a výmena neoriginálnych náhradných dielov
- použitím v rozpore s určením

Dozriavajte:

Pred montážou a uvedením do prevádzky si prečítajte celý text návodu na obsluhu.

Návod na obsluhu vám má uľahčiť, aby ste sa oboznámili s prístrojom a používali ho v súlade s jeho určenými možnosťami použitia.

Návod na obsluhu obsahuje dôležité pokyny, ako s prístrojom bezpečne, odborne a hospodárne pracovať a ako zabrániť nebezpečenstvám, ušetríte náklady na opravy, znížite časy prestojov a zvýšite spoľahlivosť a životnosť príslušenstva.

Okrem bezpečnostných ustanovení tohto návodu na obsluhu musíte bezpodmienečne dodržiavať predpisy svojej krajiny platné pre prevádzku prístroja.

Návod na obsluhu uschovajte pri prístroji a v plastovom obale, aby bol chránený pred špinou a vlhkosťou. Všetci obsluhujúci pracovníci si ho musia pred začiatkom práce prečítať a starostlivo ho dodržiavať.

Na prístroji môžu pracovať len osoby, ktoré boli poučené o používaní prístroja a boli informované o nebezpečenstvách, ktoré sú s tým spojené. Treba dodržiavať požadovaný minimálny vek.

Okrem bezpečnostných upozornení obsiahnutých v tomto návode na obsluhu a osobitných predpisov vašej krajiny treba rešpektovať všeobecne uznávané technické pravidlá pre prevádzku konštrukčne rovnakých strojov.

Nepreberáme zodpovednosť za žiadne nehody ani škody, ku ktorým dôjde v dôsledku nedodržania tohto návodu a bezpečnostných upozornení.

2. Popis prístroja

1. Ovládacia páka
 2. Oje
 3. Vidlica
 4. Os
 5. Poistný kolík
 6. Upínacie puzdro
 7. Reťaz
- A. Páka
 - B. Matica
 - C. Plniaca olejová skrutka
 - D. Vypúšťacia skrutka oleja

3. Rozsah dodávky

- Oje
- Teleso vidlice
- Os
- Upínacie puzdro
- Návod na obsluhu

4. Použitie v súlade s určením

Stroj sa môže používať iba v súlade so svojím určením. Každé iné použitie presahujúce určenie je považované za používanie v rozpore s určením. Za škody z neho vzniknuté alebo poranenia akéhokoľvek druhu ručí používateľ/obsluha a nie výrobca.

Súčasťou používania v súlade s určením je aj dodržiavanie bezpečnostných upozornení, ako aj návodu na montáž a prevádzkových pokynov v návode na obsluhu.

Osoby, ktoré obsluhujú stroj a vykonávajú údržbu, musia byť oboznámené so strojom a možnými nebezpečenstvami.

Okrem toho sa musia čo najdôkladnejšie dodržiavať predpisy na zabránenie úrazom.

Musia sa dodržiavať aj iné všeobecné pracovno-lekárske a bezpečnostno-technické pravidlá.

Pri škodách vzniknutých v dôsledku zmien na stroji sa vylučuje záruka výrobcu.

Stroj sa smie používať iba s originálnymi dielmi a originálnym príslušenstvom od výrobcu.

Musia sa dodržiavať bezpečnostné, pracovné predpisy a predpisy týkajúce sa údržby, ako aj rozmery uvedené v technických údajoch.

Dbajte, prosím, na to, že naše prístroje neboli v súlade s určením skonštruované na komerčné, remeselné ani priemyselné použitie. Ak sa prístroj používa v komerčných, remeselných alebo priemyselných podnikoch, ako aj na podobné činnosti, nepreberáme žiadnu záruku.

Pomocou zdvihacieho vozíka sa smú zdvíhať a prepravovať iba samostatné predmety, najmä palety širokej škály formátov.

Zdvíhací vozík sa nikdy nesmie používať na zdvíhanie alebo prepravu iných nákladov, zvierat alebo osôb. Vozidlá sa nikdy nesmú zdvíhať ani presúvať pomocou zdvihacieho vozíka. Nikdy nepreťažujte zdvíhací vozík viac, než je jeho maximálna nosnosť.

5. Bezpečnostné upozornenia

Všeobecné bezpečnostné upozornenia

- Návod na obsluhu bol vytvorený tak, aby ste s prístrojom mohli bezpečne pracovať.
- Osoby, ktoré nepoznajú tento návod, nesmú tento prístroj používať.
- Dôkladne si prečítajte tento návod na obsluhu ešte pred uvedením do prevádzky. Dodržiavajte najmä bezpečnostné upozornenia.
- Tento návod na obsluhu je určený pre osoby so základnými technickými znalosťami o zaobchádzaní s prístrojmi, ako je uvedené v tomto dokumente.
- Ak nemáte žiadne skúsenosti s takýmto prístrojom, mali by ste najprv vyhľadať pomoc skúsených osôb.
- Všetky dokumenty dodané s prístrojom uschovajte, aby ste sa v prípade potreby mohli informovať. Pre prípadné reklamácie uschovajte doklad o kúpe.
- Keď je prístroj požičaný alebo predaný, poskytnite všetky dodané dokumenty.
- Dodržiavajte pokyny na obsluhu a k údržbe, ktoré sú uvedené v tomto návode.
- Uistite sa, že sa deti nemôžu s prístrojom hrať.
- Neoprávnené zmeny sú zakázané!
- Chybné prístroje sa musia okamžite opraviť, aby sa rozsah poškodenia udržal na nízkej úrovni a aby sa nezhoršila bezpečnosť prístroja.

- Paletovacie zdvíhacie vozíky sa smú používať a prevádzkovať len za podmienok uvedených v tomto návode na obsluhu.
- Dodatočná montáž, zmeny a prestavby prístrojov sú vo všeobecnosti zakázané.
- Ak počas prevádzky vzniknú nebezpečenstvá a riziká, ktoré nie sú popísané v tomto návode na obsluhu, prevádzkovateľ je povinný o nich informovať výrobcu.
- Nikdy neprekračujte prípustnú zdvíhaciu hmotnosť definovanú pre zdvihák.
- Paletovací zdvíhací vozík používajte vždy len na pevnom a rovnom podklade.
- Nikdy nepracujte a nesiahajte pod zdvihnuté bremeno, pokiaľ ste neprijali ďalšie bezpečnostné opatrenia, ktoré zabraňujú prevráteniu, zosunutiu alebo sklopeniu vozidla.
- Nemeňte nastavenie bezpečnostného ventilu. Pred každým použitím skontrolujte funkčnosť, najmä hladinu hydraulického oleja, a venujte pozornosť možným únikom.
- Kvapaliny (hydraulický olej) vytekajúce pod vysokým tlakom môžu preniknúť do pokožky a spôsobiť vážne poranenia! V prípade poranení vyhľadajte lekára! Nebezpečenstvo infekcie!

Dodatočné bezpečnostné upozornenia

- Nastavovacie, údržbové a čistiace práce na prístroji vykonávajte len s ochrannými rukavicami, aby ste zabránili poraneniám na ostrých častiach prístroja.
- Pri práci s prístrojom a na ňom je potrebné nosiť pevnú pracovnú bezpečnostnú obuv.
- Pred každým použitím vždy vykonajte vizuálnu a funkčnú kontrolu prístroja, aby ste identifikovali poškodené a opotrebované konštrukčné diely a zabezpečili ich údržbu pred uvedením do prevádzky vyškoleným personálom.
- Pred zdvihnutím bremena sa uistite, že je vypúšťací ventil zatvorený.
- Paletový zdvíhací vozík smú prevádzkovať len tie osoby, ktoré dosiahli 16 rokov života. rok života. Výnimka je používanie mladistvými, ak sa toto používanie vykonáva v rámci odbornej prípravy na dosiahnutie zručnosti pod dohľadom školiteľa.
- Prístroj používajte len v dobre osvetlených miestnostiach.
- Buďte obzvlášť opatrní pri jazde na svahu a pod náporom vetra. Bremeno by mohlo sklznúť. Hrozí nebezpečenstvo pomliaždenia a odstrihnutia.

6. Technické údaje

Nosnosť	2 500 kg
Maximálna výška vidlice	190 mm
Minimálna výška vidlice	85 mm
Zdvih	105 mm
Dĺžka vidlice	1150 mm
Šírka jednej vidlice	160 mm
Priemer kolesa nakladača	80 mm
Priemer riadiaceho kolesa	180 mm
Hmotnosť	62 kg

Technické zmeny vyhradené!

7. Vybalenie

- Otvorte obal a opatrne vyberte prístroj.
- Odstráňte baliaci materiál, ako aj obalové a prepravné poistky (ak sú použité).
- Skontrolujte, či je rozsah dodávky kompletný.
- Prístroj a diely príslušenstva skontrolujte ohľadom poškodení spôsobených prepravou. V prípade reklamácií ihneď informujte dodávateľa. Neskoršie reklamácie nebudú uznané.
- Obal podľa možnosti uschovajte až do uplynutia záručnej doby.
- Pred použitím sa oboznámte s prístrojom na základe návodu na obsluhu.
- Pri príslušenstve, ako aj pri dieloch podliehajúcich opotrebovaniu a náhradných dieloch používajte iba originálne diely. Náhradné diely získate u svojho špecializovaného predajcu.
- Pri objednávkach uvádzajte naše čísla výrobkov, ako aj typ a rok výroby prístroja.

⚠ POZOR!

Prístroj a baliaci materiál nie sú hračkami pre deti! Deti sa nesmú hrať s plastovými vreckami, fóliami a malými dielmi! Existuje nebezpečenstvo prehltutia a zadusenía!

8. Montáž/Pred uvedením do prevádzky

⚠ POZOR!

Prístroj pred uvedením do prevádzky bezpodmienečne kompletne zmontujte!

1. Zabezpečte, aby bol do čerpadla zasunutý poistný kolík (5).
2. Zatláčte upínacie puzdro (6) do osi (4) pomocou kladiva. (obr. E)
3. Vložte oje (2) do čerpadla a zatláčte os (4) cez oje (2). Uistite sa, že reťaz (7) visí za ojom. (obr. F)
4. Zasuňte reťaz (7) cez otvor osi (4). (obr. G)
5. Druhé upínacie puzdro (6) na druhej strane zatláčte kladivom do osi (4). (obr. F) Upínacie puzdro (6) musí vyčnievať z oboch strán osi (4). (obr. E)
6. Zatláčte oje (2) nadol a opatrne vytiahnite poistný kolík (5). (obr. I)
7. Zatláčte páku (A) smerom nadol a zasuňte vodiaci kolík reťaze (7) cez vedenie páky (A). (obr. J)
8. Upevnite vodiaci kolík utiahnutím matice (B).

9. Uvedenie do prevádzky

Uistite sa, že je stroj namontovaný úplne a podľa predpisov. Pred každým použitím skontrolujte:

- stroj ohľadom príp. poškodení.
- či sú všetky skrutky pevne utiahnuté,
- hydrauliku ohľadom netesnosti,
- hladinu oleja,
- viditeľnosť všetkých štítkov.

9.1 Pozície páky (obr. K)

Ovládacia páka (1) zabudovaná v oji má 3 polohy:

- Ak chcete spustiť vidlicu, zdvihnite ovládaciu páku (1) nahor (poz. „Down“ (dole)). Akonáhle ju uvoľníte, vráti sa späť do neutrálnej polohy.
- Pozícia páky „Neutral“ sa používa pri pohybe zdvíhacieho vozíka. V tejto pozícii sa môže oje pohybovať nahor a nadol bez toho, aby sa pohybovala vidlica.
- Ak chcete zdvihnúť vidlicu, zatláčte ovládaciu páku (1) smerom nadol (poz. „Up“ (hore)). Vidlica (3) sa zdvihne pohybom oja (2) nahor a nadol.

⚠ Pozor! Dbajte na to, aby tovar ležal úplne na palete. Nosnosť prístroja sa nesmie prekročiť!

10. Čistenie

Prístroj odporúčame čistiť bezprostredne po každom použití.

Raz za čas zo stroja utrite handrou prach.

Stroj pravidelne čistite vlhkou handričkou a malým množstvom mazľavého mydla. Nepoužívajte čistiace prostriedky ani rozpúšťadlá, mohli by poškodiť plastové diely prístroja. Dbajte na to, aby sa do vnútra stroja nedostala žiadna voda.

11. Preprava

Na prepravu zdvíhacieho vozíka zaistíte prístroj proti prevráteniu. Odstráňte hrubé nečistoty z prístroja.

12. Skladovanie

Spustíte vidlice zdvíhacieho vozíka, aby ste uvoľnili nahromadenú energiu. To vedie k dlhšej životnosti tesnení a ventilov.

Prístroj a jeho príslušenstvo skladujte na tmavom, suchom a nezamfzajúcom mieste neprístupnom pre deti. Optimálna skladovacia teplota sa nachádza medzi 5 a 30 °C.

Nástroj skladujte v pôvodnom balení. Nástroj zakryte, aby ste ho chránili pred prachom alebo vlhkosťou. Návod na obsluhu skladujte pri nástroji.

13. Údržba

⚠ POZOR!

Používajte iba nami schválené náhradné diely!

⚠ POZOR!

Pred prácou na hydraulickom zariadení odpojte prístroje, zbavte zariadenie tlaku!

13.1 Odvzdušnenie hydraulickej jednotky

Vzduch sa môže hromadiť v hydraulickom systéme prostredníctvom pohybu alebo čerpaním. To môže viesť k tomu, že sa vidlica počas čerpania nezdvihne. Ak chcete tento problém vyriešiť, podržte ovládaciu páku (1) v polohe „Down“ a niekoľkokrát pohybujeť ojom nahor a nadol.

13.2 Mazanie

Namažte všetky ložiská a nápravy vhodným mazivom.

13.3 Čistenie pretlakového ventilu

Ak chcete vyčistiť pretlakový ventil, rýchlo posúvajte oje nahor a nadol, až kým nedosiahnete maximálnu výšku. V ďalšom kroku potiahnite ovládaciu páku (1) smerom nahor do polohy „Down“.

13.4 Výmena oleja (obr. L)

Na to najprv otvorte plniacu olejovú skrutku (C) a potom otvorte skrutku na vypúšťanie oleja (D). Nechajte olej úplne vytečť do nádoby. Naskrutkujte späť vypúšťaciu skrutku oleja (D) a naplňte 0,25 l hydraulického oleja cez plniacu olejovú skrutku (3). Teraz znova zaskrutkujte plniacu olejovú skrutku (3).

Servisné informácie

Je potrebné dbať na to, že pri tomto produkte podliehajú nasledujúce diely použitiu primeranému alebo prirodzenému opotrebovaniu, resp. nasledujúce diely sú potrebné ako spotrebné materiály.

Diely podliehajúce opotrebovaniu*: Tesnenia, kolieska, hydraulický olej

* nie je nutné obsiahnuté v rozsahu dodávky!

Náhradné diely a príslušenstvo získate v našom servisnom centre. Za týmto účelom naskenujte QR kód na titulnej strane.

14. Likvidácia a opätovné zhodnotenie

Upozornenia k baleniu



Baliace materiály sa dajú recyklovať. Prosím, likvidujte balenia ekologicky.





15. Odstraňovanie porúch

V nasledujúcej tabuľke sú uvedené príznaky chýb a je tam opísané, ako môžete urobiť nápravu, keď váš stroj nepracuje správne. Ak pomocou toho nedokážete lokalizovať a odstrániť problém, obráťte sa na vašu servisnú dielňu.

Porucha	Možná príčina	Náprava
Vidlica sa nezdvíha	Príliš málo oleja.	Skontrolujte netesnosť a doplňte olej.
	Oceľová guľa nie je usadená v hydraulickej jednotke.	Pozri „Čistenie pretlakového ventilu“.
Vidlica sa spúšťa sama	Oceľová guľa nie je usadená v hydraulickej jednotke.	Pozri „Čistenie pretlakového ventilu“.
	Nesprávne nastavenie pretlakového ventilu.	Nastavte pretlakový ventil na skrutke na nastavenie tlaku tak, aby sa už viac nespúšťal sám.
	Únik na ventiloch.	Utiahnite ventily.
Vidlica sa nespúšťa	Poškodený vodiaci kolík.	Vymeňte poškodené časti.
	Poškodené sútyčie vidlice.	Vymeňte poškodené časti.
Ovládacia páka neostáva v pozícii „Neutral“	Páka (A) nastavená nesprávne.	Nastavte páku (A) pomocou plochého skrutkovača.

A készüléken található szimbólumok magyarázata

A jelen kézikönyvben használt szimbólumok célja, hogy felhívják a figyelmet a lehetséges kockázatokra. A biztonsági szimbólumokat, valamint az ezeket kísérő magyarázatokat pontosan értelmezni kell. Maguk a figyelmeztetések nem hátrítják el a kockázatokat, és nem helyettesítik a balesetek megelőzése érdekében hozott megfelelő intézkedéseket.

	<p>Üzembe helyezés előtt olvassa el és vegye figyelembe a kezelési útmutatót és a biztonsági utasításokat!</p>
	<p>Használjon munkakesztyűt!</p>
	<p>Viseljen munkavédelmi lábbelit!</p>
	<p>A termék megfelel a hatályos európai irányelveknek.</p>
<p>⚠ Figyelem!</p>	<p>A jelen kezelési útmutatóban az Ön biztonságával kapcsolatos helyeket ez a szimbólum jelöli</p>

Tartalomjegyzék:**Oldal:**

1.	Bevezetés	38
2.	A készülék leírása	38
3.	Szállított elemek	38
4.	Rendeltetésszerű használat	38
5.	Biztonsági utasítások.....	39
6.	Műszaki adatok.....	40
7.	Kicsomagolás	40
8.	Felépítés / az üzembe helyezés előtt.....	40
9.	Üzembe helyezés	40
10.	Tisztítás.....	41
11.	Szállítás	41
12.	Tárolás	41
13.	Karbantartás	41
14.	Ártalmatlanítás és újrahajszosítás	42
15.	Hibaelhárítás.....	42
16.	Megfelelőségi nyilatkozat	67

1. Bevezetés

Gyártó:

Schepbach GmbH
Günzburger Straße 69
D-89335 Ichenhausen

Kedves Ügyfelünk!

Sok örömet és sikert kívánunk új készüléke használatához.

Megjegyzés:

E gép gyártója a hatályos termékfelelősségi törvény szerint nem felelős a gépen esett vagy a gép által okozott károkért a következő esetekben:

- szakszerűtlen kezelés,
- A kezelési utasítás figyelmen kívül hagyása
- Illetéktelen javítás.
- Nem eredeti pótalkatrészek beépítése és cseréje
- nem rendeltetésszerű használat

Vegye figyelembe a következőket:

A szerelés és üzembe helyezés előtt olvassa el a kezelési útmutató teljes szövegét.

Kezelési útmutatónkból megismerheti készülékét, és elsajátíthatja a rendeltetésszerű használatához szükséges ismereteket.

A kezelési útmutató fontos információkat tartalmaz arról, hogyan dolgozhat a géppel biztonságosan, szakszerűen és gazdaságosan, hogyan előzheti meg a baleseteket, csökkentheti a javítási költségeket és az időkieséseket, és növelheti a gép megbízhatóságát és élettartamát.

A jelen kezelési útmutató biztonsági rendelkezésein túl feltétlenül tartsa be az országában a készülék üzemeltetésével kapcsolatosan érvényes előírásokat is.

A szennyeződés és nedvesség ellen műanyag tokba csomagolt kezelési útmutatót tartsa a készülék közelében. Munkába állás előtt minden kezelő olvassa el, és gondosan tartsa be előírásait.

A gépen csak olyan személyek dolgozhatnak, akiket betanítottak a készülék használatára, és megismertek az előforduló veszélyforrásokkal. Tartsa be a kezelők minimális életkorára vonatkozó rendelkezést.

A jelen kezelési útmutató biztonsági rendelkezésein és országában a készülék üzemeltetésére vonatkozó előírásokon túl feltétlenül tartsa be az azonos kialakítású gépek üzemeltetésére vonatkozó általánosan elismert műszaki szabályokat is.

Nem vállalunk felelősséget az olyan balesetekért vagy károkért, amelyek azért keletkeznek, mert nem vették figyelembe a jelen útmutatót és a biztonsági utasításokat.

2. A készülék leírása

1. Kezelőkar
2. Vonórúd
3. Villa
4. Tengely
5. Biztosító csapszeg
6. Befogó hüvely
7. Lánc

- A. Kar
- B. Anya
- C. Olajbetöltő csavar
- D. Olajleeresztő csavar

3. Szállított elemek

- Vonórúd
- Villaház
- Tengely
- Befogó hüvely
- Kezelési útmutató

4. Rendeltetésszerű használat

A gépet csak rendeltetésszerűen szabad használni. Minden ettől eltérő használat nem rendeltetésszerűnek minősül. Az ebből fakadó minden kárért és sérülésért nem a gyártó, hanem a felhasználó/kezelő viseli a felelősséget.

A rendeltetésszerű használat része a biztonsági utasítások betartása, valamint a kezelési útmutatóban foglalt szerelési és üzemeltetési utasítások betartása is.

A gépet kezelő és karbantartó személyeknek ismerniük kell ezeket, és tájékozottnak kell lenniük a lehetséges veszélyekről.

Ezenfelül a lehető legszigorúbban be kell tartani a balesetmegelőzési előírásokat.

Vegye figyelembe a további általános érvényű munkahelyi egészségügyi és biztonságtechnikai szabályokat is.

Ha a Gépen változtatást hajt végre, az ebből eredő károkért a gyártó nem vállal felelősséget.

A gépet kizárólag a gyártó eredeti alkatrészeivel és eredeti tartozékaival szabad üzemeltetni.

Tartsa be a gyártó biztonsági, munkavégbési és karbantartási előírásait, valamint a műszaki adatokban meghatározott méreteket.

Kérjük, vegye figyelembe, hogy készülékeinket rendeltetésük szerint nem kisipari, kéziipari vagy ipari használatra tervezték. A készülékre semmilyen garanciát nem vállalunk, ha kisipari, kéziipari vagy ipari, valamint ezzel egyenértékű tevékenységekhez használja.

Az emelőkocsival csak önmagukban is stabil tárgyakat szabad megemelni és szállítani, elsősorban különféle formátumú raklapokat.

Az emelőkocsival soha nem szabad egyéb terheket, állatokat vagy embereket megemelni és fuvarozni. Az emelőkocsival soha nem szabad járműveket megemelni vagy eltolni. Az emelőkocsi soha ne tegye ki a teherbírását meghaladó igénybevételnek.

5. Biztonsági utasítások

Általános biztonsági utasítások

- A kezelési útmutatót úgy állítottuk össze, hogy a készülékkel biztonságosan lehessen dolgozni.
- Aki nem ismeri az útmutatót, nem helyezheti üzembe ezt a készüléket.
- Üzembe helyezés előtt olvassa végig alaposan ezt a kezelési útmutatót. Különösen ügyeljen a biztonsági utasítások betartására
- Ez a kezelési útmutató olyan személyek számára készült, akik már rendelkeznek műszaki alapismeretekkel az itt ismertetetthez hasonló készülékkel kapcsolatban.
- Ha még semmilyen tapasztalattal nem rendelkezik ilyesfajta készülékekkel, először kérje tapasztalt személy segítségét.
- Őrizze meg a készülékhez mellékelte összes dokumentumot, hogy szükség esetén tájékozódhasson belőlük. Őrizze meg a vásárlást igazoló bizonylatot, hogy később érvényesíthesse esetleges jótállási igényét.
- Ha eladja vagy bérbe adja a készüléket, adja tovább vele együtt az összes mellékelte dokumentumot is.
- Vegye figyelembe a jelen útmutatóban foglalt kezelési és karbantartási utasításokat.
- Győződjön meg arról, hogy gyermekek nem játszhatnak a készülékkel.

- Tilos illetéktelen módosításokat végezni!
- A meghibásodott készüléket haladéktalanul meg kell javítani, hogy a károk mértéke a lehető legcsekélyebb maradjon, és ne veszélyeztesse a készülék biztonságos használatát.
- A raklapemelő kocsi csak a jelen kezelési útmutatóban foglalt feltételek keretei között szabad használni és üzemeltetni.
- A készüléken alapvetően tilos bármilyen utólagos módosítást, átépítést vagy ráépítést végrehajtani.
- Ha az üzemeltetés során olyan veszélyek és kockázatok merülnek fel, melyekre ez a kezelési útmutató nem tér ki, akkor az üzemeltető köteles tájékoztatni erről a gyártót.
- Soha ne lépje túl az emelőszközre meghatározott emelési súlyt.
- A raklapemelő kocsi mindig csak szilárd és sík talajon használja.
- Soha ne dolgozzon a felemelt teher alatt, és ne is nyúljon be alá, ha nem tett olyan biztonsági intézkedéseket, melyek megakadályoznák a jármű elgurulását, lecsúszását vagy felbillenését.
- Ne módosítsa a biztonsági szelep beállítását. Minden egyes használat előtt ellenőrizze az eszköz működőképességét, különös tekintettel a hidraulikaolaj szintjére, és vizsgálja meg, nem tapasztalható-e szivárgás.
- A nagy nyomás alatt kilépő folyadék (hidraulikaolaj) áthatolhat a bőrön, és súlyos sérülést okozhat! Ha sérülést szenvedett, forduljon orvoshoz! Elfertőződés veszélye!

További biztonsági utasítások

- A készüléken csak védőkesztyűben végezzen átszerelési, karbantartási és tisztítási munkákat, hogy elkerülje a készülék éles peremű alkatrészei által okozott sérüléseket.
- A készüléken és a készülékkel végzett munkálatok során mindig szorosan illeszkedő munkavédelmi lábbelit kell viselni.
- Mielőtt használatba veszi a készüléket, alapvetően minden alkalommal végezzen szemrevételezést, majd működési ellenőrzést, hogy észrevegye az esetleges sérüléseket és az elkopott alkotóelemet, és üzembe helyezés előtt intézkedni tudjon a szakszerű javításról.
- Mielőtt felemelné a terhet, győződjön meg arról, hogy zárva van a leeresztő szelep.

- A raklapemelő kocsit csak olyan személyek kezelhetik, akik betöltötték a 16. évüket. életévüket betöltött személyek üzemeltethetik. Kivételt képez az olyan fiatalok által végzett használat, akik szakmai képzésük keretében, a megfelelő képzettség elérése érdekében, egy oktató felügyelete alatt dolgoznak.
- A készüléket csak jól megvilágított helyiségben használja.
- Legyen különösen óvatos, ha lejtős terepen halad a készülékkel, illetve ha szeles az idő. A teher lecsúszhat. Zúzódásos és vágási sérülések veszélye áll fenn.

6. Műszaki adatok

Teherbíró-képesség	2500kg
Villa maximális magassága	190mm
Villa minimális magassága	85mm
Löket	105mm
Villa hossza	1150mm
A villák szélessége	160mm
Rakodókerék átmérője	80mm
Írányító kerék átmérője	180mm
Tömeg	62kg

A műszaki változtatás jogát fenntartjuk!

7. Kicsomagolás

- Nyissa ki a csomagolást, és óvatosan vegye ki a készüléket.
- Távolítsa el a csomagolóanyagot, valamint a csomagolási/szállítási biztosítékokat (ha vannak).
- Ellenőrizze, hogy hiánytalan-e a szállítmány.
- Ellenőrizze a készülék és a tartozékok szállításból eredő sérüléseit. Kifogások esetén azonnal értesítse a beszállítót. Utólagos reklamációkat nem fogadunk el.
- Lehetőség szerint a jótállási idő leteltéig őrizze meg a csomagolást.
- A használatba vétel előtt ismerje meg a készüléket a kezelési útmutatóból.
- Tartozékként, valamint kopó és pótalkatrészként csak eredeti alkatrészeket használjon. Pótalkatrészeket szakkereskedőjénél vásárolhat.

- Rendelésnél adja meg a cikkszámot, valamint a gép típusát és gyártási évét.

⚠ FIGYELEM!

A készülék és a csomagolóanyag nem játékszer! Ne engedje, hogy a gyermekek a műanyag zacskókkal, fóliákkal és apró részekkel játsszanak! Lenyelés és fulladás veszélye áll fenn!

8. Felépítés / az üzembe helyezés előtt

⚠ FIGYELEM!

Az üzembe helyezés előtt feltétlenül szerelje össze teljesen a készüléket!

1. Győződjön meg arról, hogy a szivattyúba be van dugva a biztosító csapszeg (5).
2. Verje be a befogó hüvelyt (6) kalapáccsal a tengelybe (4). (E ábra)
3. Dugja a vonórudat (2) a szivattyúba, és tolja át a tengelyt (4) a vonórúdon (2). Ügyeljen arra, hogy a lánc (7) a vonórúd mögött lógjon. (F. ábra)
4. Dugja át a láncot (7) a tengely (4) furatán. (G ábra)
5. Verje be a második befogó hüvelyt (6) kalapáccsal a tengely (4) másik oldalába. (F ábra) A befogó hüvelynek (6) a tengely (4) mindkét oldalán ki kell néznie. (E ábra)
6. Nyomja le a vonórudat (2), és óvatosan húzza ki a biztosító csapszeget (5). (I ábra)
7. Nyomja le a kart (A), és tolja át a lánc (7) vezetőstíftjét a kar vezetőídomán (A). (J ábra)
8. Biztosítsa a vezetőstíftet az anya (B) meghúzásával.

9. Üzembe helyezés

Bizonyosodjon meg arról, hogy hiánytalanul és az előírásoknak megfelelően szerelték össze a gépet. Minden egyes használat előtt ellenőrizze:

- a gép esetleges sérüléseit,
- hogy az összes csavar szorosan meg van-e húzva,
- nem szivároog-e valahol a hidraulika
- az olajsintet
- az összes felirat olvashatóságát

9.1 A kar állásai (K ábra)

A vonórúdba épített kezelőkar (1) 3 helyzetben állhat:

- A villa leeresztéséhez emelje fel a kezelőkart (1) («Down» helyzetbe). Amint elengedi, magától vízszarugózik semleges állásba.
- A kar «Neutral», azaz semleges helyzete akkor használatos, amikor mozgatja az emelőkocsit. Ebben a helyzetben a vonórúd felfelé és lefelé mozgatható anélkül, hogy mozogna a villa.
- A villa felemeléséhez nyomja le a kezelőkart (1) («Up» helyzetbe). A villa (3) a vonórúd (2) fel-le mozgásával emelhető fel.

⚠ Figyelem! Ügyeljen arra, hogy az áru teljes terjedelmében a raklapra feküdjön. A készülék teherbírását nem szabad túllépnii!

10. Tisztítás

Azt javasoljuk, hogy a készüléket minden használat után tisztítsa meg.

Időnként törölje le egy kendővel a port a gépről.

Rendszeresen tisztítsa meg a készüléket egy nedves ruhával és egy kis kenőszappannal. Ne használjon tisztító- vagy oldószereket, mivel ezek kikezdehetik a készülék műanyag alkatrészeit. Ügyeljen arra, hogy ne juthasson víz a készülék belsejébe.

11. Szállítás

Az emelőkocsi szállítása során biztosítsa a készüléket elgurulás ellen. Távolítsa el a készülékről a durva szennyeződések.

12. Tárolás

Eressze le az emelőkocsi villáit, hogy eltávozhasson a készülékben tárolt energia. Ezzel meghosszabbítható a tömítések és a szelepek élettartama.

Sötét, száraz és fagymentes, valamint gyermekek számára nem hozzáférhető helyen tárolja a készüléket és tartozékait. Az optimális tárolási hőmérséklet 5 °C és 30 °C között van.

A szerszámot az eredeti csomagolásában tárolja. Letakarással védje a szerszámot a portól és a nedveségtől. A kezelési útmutatót a szerszám mellett tárolja.

13. Karbantartás

⚠ FIGYELEM!

Csak cégünk által jóváhagyott pótalkatrészeket használjon!

⚠ FIGYELEM!

Mielőtt bármilyen munkát végez a hidraulikaberendezésen, nyomásmentesítse a berendezést!

13.1 A hidraulikaegység légtelenítése

A mozgatás és a pumpálás során levegő gyűlhet össze hidraulikarendszerben. Ennek következtében a villa nem emelkedik fel, hiába pumpálja. Ezt a problémát azzal lehet elhárítani, hogy a «Down», azaz lenti helyzetben tartja a kezelőkart (1), és többször egymás után fel-le mozgatja a vonórúdat.

13.2 Kenés

Zsírozza meg az összes csapágyat és tengelyt megfelelő kenőanyaggal.

13.3 Biztosító szelep tisztítása

A biztosító szelep tisztításához mozgassa gyorsan a vonórúdat fel-le, míg el nem éri a maximális magasságot. A következő lépésben húzza fel a kezelőkart (1) a «Down» helyzetbe.

13.4 Olajcsere (L ábra)

Először nyissa meg az olajbetöltő csavart (C), majd utána az olajleeresztő csavart (D). Eressze le az összes olajat egy edénybe. Csavarja vissza az olajleeresztő csavart (D), és töltsön be 0,25 l hidraulikaolajat az olajbetöltő csavaron (3) keresztül. Csavarja vissza a helyére az olajbetöltő csavart (3).

Szervizinformációk

Vegye figyelembe, hogy ennél a terméknél a következő alkatrészek használati vagy természetes kopásnak kitett elemek, illetve a következő alkatrészekre használati anyagokként van szükség.

Kopóalkatrészek*: Tömítések, görgők, hidraulikaolaj
* nem szerepel kötelezően a szállított elemek között!

Pótalkatrészeket és tartozékokat szervizközpontunktól vásárolhat. Ehhez szkennelje be a címlapon található QR-kódot.

14. Ártalmatlanítás és újrahasznosítás

A csomagolásra vonatkozó megjegyzések



A csomagolóanyagok újrahasznosíthatók. Kérjük, ártalmatlanítsa a csomagolásokat környezetbarát módon.

15. Hibaelhárítás

A következő táblázat bemutatja a hibák tüneteit, és ismerteti azok elhárításának módját arra az esetre, ha az Ön által vásárolt gép nem működne megfelelően. Ha a problémát ezzel nem sikerül lokalizálni és orvosolni, forduljon az illetékes szervizhez.

Üzemzavar	Lehetséges ok	Megoldás
A villa nem emelkedik	Túl kevés az olaj	Ellenőrizze, nem szívárogo-e valahol, és töltsön utána olajat
	Az acélgolyó nem ül a hidraulikaegységben	Lásd a «Biztosító szelep tisztítása» című szakaszt
A villa magától leereszkedik	Az acélgolyó nem ül a hidraulikaegységben	Lásd a «Biztosító szelep tisztítása» című szakaszt
	Hibásan van beállítva a biztosító szelep	Állítsa be a biztosító szelepet a nyomás beállítására szolgáló csavarral, míg a villa nem ereszkedik le többé magától.
	Szívárognak a szelepek	Húzza meg a szelepeket
A villa nem ereszkedik le	Eltört a vezetőtstift	Cserélje ki a tönkrement alkatrészeket
	Eltört a villa rudazata	Cserélje ki a tönkrement alkatrészeket
A kezelőkar nem marad «Neutral», azaz semleges helyzetben	Rosszul van beállítva a kar (A)	Állítsa be a kart (A) lapos csavarhúzóval

Objaśnienie symboli na urządzeniu

Zastosowanie symboli w niniejszym podręczniku ma za zadanie zwrócić uwagę na możliwe ryzyka. Symbole bezpieczeństwa i ich objaśnienia muszą być dokładnie zrozumiane. Same ostrzeżenia nie powodują usunięcia ryzyka i nie mogą zastąpić prawidłowych środków ochrony przed wypadkami.

	<p>Przed uruchomieniem należy przeczytać niniejszą instrukcję obsługi i przestrzegać wskazówek dotyczących bezpieczeństwa!</p>
	<p>Używać rękawic roboczych!</p>
	<p>Zakładać obuwie zabezpieczające przed wypadkami!</p>
	<p>Produkt jest zgodny z obowiązującymi europejskimi dyrektywami.</p>
<p>⚠ Uwaga!</p>	<p>Miejsca w niniejszej instrukcji obsługi, które dotyczą bezpieczeństwa użytkownika, zostały oznaczone następującym znakiem</p>

Spis treści:
Strona:

1.	Wprowadzenie	45
2.	Opis urządzenia.....	45
3.	Zakres dostawy	45
4.	Użytkowanie zgodne z przeznaczeniem	45
5.	Wskazówki dotyczące bezpieczeństwa	46
6.	Dane techniczne	47
7.	Rozpakowanie	47
8.	Montaż / Przed uruchomieniem	47
9.	Uruchomienie.....	47
10.	Czyszczenie.....	48
11.	Transport.....	48
12.	Przechowywanie.....	48
13.	Konserwacja	48
14.	Utylizacja i ponowne wykorzystanie	49
15.	Pomoc dotycząca usterek	49
16.	Deklaracja zgodności	67

1. Wprowadzenie

Producent:

Scheppach GmbH
Günzburger Straße 69
D-89335 Ichenhausen

Szanowny Kliencie,

Życzymy dużo satysfakcji i powodzenia podczas pracy z nowym urządzeniem.

Wskazówka:

Zgodnie z obowiązującą ustawą o odpowiedzialności cywilnej za produkt, producent nie odpowiada za szkody powstałe przy tym urządzeniu lub przez to urządzenie w przypadku:

- nieprawidłowej obsługi,
- Nieprzestrzeganie instrukcji obsługi
- Naprawy wykonywane przez osoby trzecie, nieautoryzowanych specjalistów
- Montaż i wymiana nieoryginalnych części zamiennych
- użytkowania niezgodnego z przeznaczeniem

Przestrzegać:

Przed przystąpieniem do montażu i uruchomienia przeczytać cały tekst instrukcji obsługi.

Instrukcja obsługi ma na celu ułatwienie zapoznania się z urządzeniem i wykorzystania możliwości użytkowania go zgodnie z przeznaczeniem.

Instrukcja obsługi zawiera ważne wskazówki dotyczące bezpiecznej, fachowej i ekonomicznej pracy z niniejszym urządzeniem oraz sposobu unikania zagrożeń, oszczędności kosztów napraw, redukcji czasów przestoju i zwiększenia niezawodności i trwałości urządzenia.

Dodatkowo oprócz zasad bezpieczeństwa zawartych w niniejszej instrukcji obsługi należy przestrzegać przepisów danego kraju obowiązujących dla eksploatacji urządzenia.

Instrukcję obsługi przechowywać przy urządzeniu, w torebce plastikowej chroniącej przed zanieczyszczeniem i wilgocią. Każda osoba obsługująca musi przeczytać ją przed przystąpieniem do pracy i dokładnie jej przestrzegać.

Przy urządzeniu mogą pracować wyłącznie osoby, które zostały przeszkolone w zakresie użytkowania urządzenia i poinstruowane o związanych z tym zagrożeniach. Przestrzegać ustawowego wieku minimalnego.

Oprócz wskazówek dotyczących bezpieczeństwa zawartych w niniejszej instrukcji obsługi i specjalnych przepisów danego kraju należy przestrzegać ogólnie uznanych zasad technicznych dotyczących eksploatacji maszyn o tej samej budowie.

Nie ponosimy odpowiedzialności za wypadki ani szkody powstałe wskutek nieprzestrzegania niniejszej instrukcji oraz wskazówek dotyczących bezpieczeństwa.

2. Opis urządzenia

1. Dźwignia obsługowa
2. Dyszel
3. Widły
4. Oś
5. Sworzeń zabezpieczający
6. Tuleja mocująca
7. Łańcuch

- A. Dźwignia
- B. Nakrętka
- C. Śruba wlewowa oleju
- D. Śruba spustowa oleju

3. Zakres dostawy

- Dyszel
- Obudowa wideł
- Oś
- Tuleja mocująca
- Instrukcja obsługi

4. Użytkowanie zgodne z przeznaczeniem

Maszynę wolno użytkować wyłącznie zgodnie z jej przeznaczeniem. Każde użycie wykraczające poza to jest niezgodne z przeznaczeniem. Za wynikające z tego szkody i obrażenia wszelkiego rodzaju odpowiada użytkownik/operator, a nie producent.

Do zgodnego z przeznaczeniem wykorzystywania zalicza się również przestrzeganie wskazówek dotyczących bezpieczeństwa, a także instrukcji montażu i wskazówek dot. eksploatacji, zawartych w instrukcji obsługi.

Osoby obsługujące i konserwujące maszynę muszą dobrze znać jej działanie oraz zostać poinformowane o ewentualnych zagrożeniach.

Ponadto należy jak najdokładniej przestrzegać obowiązujących przepisów dotyczących zapobiegania niebezpiecznym wypadkom.

Podobnie zaleca się przestrzeganie wszelkich innych ogólnych zasad z dziedziny medycyny pracy i bezpieczeństwa technicznego.

Samowolne modyfikacje maszyny wykluczają odpowiedzialność producenta za spowodowane tym szkody.

Maszynę wolno użytkować wyłącznie z oryginalnymi częściami i oryginalnym wyposażeniem producenta. Przestrzegać wskazówek producenta dotyczących bezpieczeństwa, pracy i konserwacji oraz wymiarów podanych w rozdziale Dane Techniczne.

Należy pamiętać, że zgodnie z przeznaczeniem nasze urządzenia nie zostały skonstruowane do użytku komercyjnego, rzemieślniczego lub przemysłowego. Nie ponosimy odpowiedzialności w przypadku, gdy urządzenie jest stosowane w zakładach komercyjnych, rzemieślniczych i przemysłowych oraz do podobnych działalności.

Za pomocą wózka podnośnikowego można podnosić i transportować tylko stabilne przedmioty, w szczególności palety o najróżniejszych formatach.

Nigdy nie podnosić ani nie transportować wózkami podnośnikowymi innych ładunków, zwierząt lub ludzi. Pojazdy nigdy nie mogą być podnoszone lub przemieszczane przy pomocy wózka podnośnikowego. Nigdy nie przeciążać wózka podnośnikowego ponad jego nośność.

5. Wskazówki dotyczące bezpieczeństwa

Ogólne wskazówki dotyczące bezpieczeństwa

- Niniejsza instrukcja obsługi została opracowana w celu zapewnienia bezpiecznej pracy z urządzeniem.
- Osoby, które nie zapoznały się z niniejszą instrukcją, nie mogą obsługiwać tego urządzenia
- Przed uruchomieniem urządzenia należy w całości przeczytać niniejszą instrukcję obsługi. Przestrzegać szczególnie wskazówek dotyczących bezpieczeństwa
- Niniejsza instrukcja obsługi przeznaczona jest dla osób posiadających podstawową wiedzę techniczną w zakresie obsługi urządzeń takich jak opisane tutaj.
- W przypadku braku doświadczenia z takim urządzeniem, należy najpierw skorzystać z pomocy osób doświadczonych.

- Należy zachować całą dokumentację dostarczoną z urządzeniem, aby w razie potrzeby móc do niej sięgnąć. Dowód zakupu należy przechowywać na wypadek ewentualnych roszczeń gwarancyjnych.
- Jeśli urządzenie zostało wypożyczone lub sprzedane, należy dołączyć całą dokumentację dostarczoną wraz z urządzeniem
- Należy przestrzegać wskazówek dotyczących obsługi i konserwacji, które znajdują się w niniejszej instrukcji
- Upewnij się, że dzieci nie mogą bawić się urządzeniem.
- Nieuprawnione modyfikacje są zabronione!
- Uszkodzone urządzenia należy niezwłocznie naprawić, aby ograniczyć do minimum zakres uszkodzeń i zapewnić, że bezpieczeństwo urządzenia nie zostanie naruszone
- Wózki podnośnikowe do palet mogą być używane i eksploatowane wyłącznie w warunkach określonych w niniejszej instrukcji obsługi.
- Modernizacja, modyfikacje i przebudowa urządzeń są zasadniczo zabronione.
- Jeśli podczas eksploatacji pojawią się zagrożenia i niebezpieczeństwa, które nie zostały opisane w niniejszej instrukcji obsługi, użytkownik jest zobowiązany poinformować o tym producenta.
- Nigdy nie przekraczać dopuszczalnego ciężaru podnoszenia określonego dla danego podnośnika.
- Wózka podnośnikowego do palet należy używać wyłącznie na twardym i równym podłożu.
- Nigdy nie należy pracować ani sięgać pod podniesiony ładunek, jeżeli nie zostały podjęte inne środki bezpieczeństwa, aby zapobiec stoczeniu się, poślizgnięciu lub przewróceniu pojazdu.
- Nie należy zmieniać ustawienia zaworu bezpieczeństwa. Przed każdym użyciem należy sprawdzić, czy maszyna jest w dobrym stanie technicznym, w szczególności sprawdzić poziom oleju hydraulicznego i zwrócić uwagę na ewentualne wycieki.
- Wydostające się pod wysokim ciśnieniem płyny (olej hydrauliczny) mogą przebić się przez skórę i spowodować poważne obrażenia! W przypadku obrażeń należy skonsultować się z lekarzem! Zagrożenie infekcją!

Dodatkowe wskazówki dotyczące bezpieczeństwa

- Prace związane z ustawieniem, konserwacją i czyszczeniem urządzenia należy przeprowadzać wyłącznie w rękawicach ochronnych, aby uniknąć obrażeń o ostre krawędzie części urządzenia.

- Podczas pracy z urządzeniem i przy nim należy nosić szczelne, ochronne obuwie robocze.
- Przed każdym użyciem należy zawsze przeprowadzić kontrolę wzrokową, a następnie kontrolę działania urządzenia w celu wykrycia uszkodzeń i zużytych elementów, a przed uruchomieniem zlecić ich konserwację przeszkolonemu personelowi.
- Przed podniesieniem ładunku należy upewnić się, że zawór spustowy jest zamknięty.
- Wózek podnośnikowy do palet może być obsługiwany wyłącznie przez osoby powyżej 16 roku życia. Wyjątek stanowi użytkowanie w ramach praktyki zawodowej w celu pozyskania umiejętności pod nadzorem instruktora.
- Z urządzenia należy korzystać wyłącznie w dobrze oświetlonych pomieszczeniach.
- Należy zachować szczególną ostrożność podczas jazdy pod górę i w wietrznych warunkach. Ładunek może się zsuwać. Istnieje zagrożenie zmiążdżenia i obciążenia.

6. Dane techniczne

Udźwig	2500kg
Maksymalna wysokość wideł	190mm
Minimalna wysokość wideł	85mm
Skok	105mm
Długość wideł	1150mm
Szerokość pojedynczych wideł	160mm
Średnica koła ładunkowego	80mm
Średnica koła sterującego	180mm
Waga	62kg

Zmiany techniczne zastrzeżone!

7. Rozpakowanie

- Otworzyć opakowanie i wyjąć ostrożnie urządzenie.
- Usunąć materiał opakowaniowy oraz zabezpieczenia opakowania/transportowe (jeśli występują).
- Sprawdzić, czy zakres dostawy jest kompletny.
- Sprawdzić urządzenie i elementy wyposażenia pod kątem uszkodzeń w trakcie transportu. W przypadku reklamacji natychmiast poinformować o tym dostawcę. Późniejsze reklamacje nie będą uznawane.
- W miarę możliwości zachować opakowanie do zakończenia okresu gwarancyjnego.

- Przed zastosowaniem urządzenia zapoznać się z nim na podstawie instrukcji obsługi.
- W przypadku akcesoriów i części zużywalnych i zamiennych stosować wyłącznie oryginalne części. Części zamienne można nabyć u swojego dystrybutora.
- Przy zamówieniach podawać nasze numery artykułów oraz typ i rok produkcji urządzenia.

⚠ UWAGA!

Urządzenie i materiały opakowaniowe nie mogą służyć jako zabawka dla dzieci! Dzieciom nie wolno bawić się workami z tworzywa sztucznego, foliami i drobnymi elementami! Istnieje niebezpieczeństwo połknięcia i uduszenia!

8. Montaż / Przed uruchomieniem

⚠ UWAGA!

Przed uruchomieniem urządzenie całkowicie zmontować!

1. Upewnić się, że sworzeń zabezpieczający (5) jest włożony do pompy.
2. Wbić młotkiem tuleję mocującą (6) w oś (4). (rys. E)
3. Umieścić dyszel (2) w pompie i przelożyć oś (4) przez dyszel (2). Upewnić się, że łańcuch (7) zwisa za dyszlem. (rys. F)
4. Włożyć łańcuch (7) przez otwór w osi (4). (rys. G)
5. Wbić młotkiem po drugiej stronie drugą tuleję mocującą (6) w oś (4). (rys. F) Tuleja mocująca (6) musi wystawać po obu stronach osi (4). (rys. E)
6. Popchnąć dyszel (2) w dół i ostrożnie wyciągnąć sworzeń zabezpieczający (5). (rys. I)
7. Popchnąć dźwignię (A) w dół i wsunąć kołek prowadzący łańcuch (7) przez prowadnicę dźwigni (A). (rys. J)
8. Zabezpieczyć kołek prowadzący dokręcając nakrętkę (B).

9. Uruchomienie

- Upewnić się, że maszyna jest całkowicie i przepisowo zmontowana. Przed każdym użyciem sprawdzić, czy
- maszyna nie jest uszkodzona,
 - wszystkie śruby są poprawnie dokręcone,
 - Instalacja hydrauliczna pod kątem wycieków
 - poziom oleju
 - Widoczność wszystkich oznaczeń

9.1 Pozycje dźwigni (rys. K)

Dźwignia obsługowa (1) wbudowana w dyszel dysponuje 3 pozycjami:

- W celu opuszczenia wideł należy podnieść dźwignię obsługową (1) do góry (poz. „Down”). Po jej zwolnieniu powraca ona do pozycji neutralnej.
- Zastosowana jest pozycja dźwigni „Neutralna”, gdy wózek podnośnikowy się porusza. W tej pozycji dyszel można przesuwając w górę i w dół bez przesuwania wideł.
- W celu podniesienia wideł należy nacisnąć dźwignię obsługową (1) w dół (poz. „Up”). Podnoszenie wideł (3) odbywa się poprzez przesuwanie dyszla (2) w górę i w dół.

⚠ Uwaga! Należy upewnić się, że towar w całości spoczywa na palecie. Nie wolno przekraczać nośności urządzenia!

10. Czyszczenie

Zalecamy czyszczenie urządzenia bezpośrednio po każdym użyciu.

Od czasu do czasu przecierać maszynę ściereczką, by usunąć pył.

Urządzenie powinno się regularnie czyścić wilgotną szmatką i niewielką ilością mydła szarego. Nie stosować detergentów ani rozpuszczalników, które mogłyby uszkodzić elementy urządzenia wykonane z tworzyw sztucznych. Zwracać uwagę, aby do wnętrza urządzenia nie dostała się woda.

11. Transport

Do transportu wózka podnośnikowego należy zabezpieczyć urządzenie przed stoczeniem się. Z urządzenia należy usunąć grube zabrudzenia.

12. Przechowywanie

Opuścić widły wózka podnośnikowego, aby uwolnić zmagazynowaną energię. Prowadzi to do wydłużenia trwałości uszczelnień i zaworów.

Urządzenie i jego wyposażenie przechowywać w miejscu zaciemnionym, suchym i zabezpieczonym przed mrozem oraz niedostępnym dla dzieci.

Optymalna temperatura przechowywania wynosi od 5 do 30°C.

Narzędzie przechowywać w oryginalnym opakowaniu. Przykryć narzędzie, by chronić je przed pyłem lub wilgocią. Zachować instrukcję obsługi narzędzia.

13. Konserwacja

⚠ UWAGA!

Stosować wyłącznie dopuszczone przez nas części zamienne!

⚠ UWAGA!

Przed przystąpieniem do prac przy układzie hydraulicznym należy opuścić urządzenie i zlikwidować ciśnienie w układzie!

13.1 Odpowietrzanie jednostki hydraulicznej

W wyniku zabiegów lub pompowania w systemie hydraulicznym może gromadzić się powietrze. Może to spowodować, że widły nie będą się podnosić podczas pompowania. W celu usunięcia tego problemu należy przytrzymać dźwignię obsługową (1) w pozycji „Down” i kilkakrotnie poruszyć dyszlem w górę i w dół.

13.2 Smarowanie

Nasmarować wszystkie łożyska i osie odpowiednim smarem.

13.3 Czyszczenie zaworu nadciśnieniowego

W celu oczyszczenia zaworu nadciśnieniowego należy szybko poruszać dyszlem w górę i w dół aż do osiągnięcia maksymalnej wysokości. W następnym kroku należy pociągnąć dźwignię obsługową (1) do góry do pozycji „Down”.

13.4 Wymiana oleju (rys. L)

W tym celu należy najpierw odkręcić śrubę wlewową oleju (C), a następnie śrubę spustową oleju (D). Pozostawić olej do całkowitego spłynięcia do pojemnika. Wkręcić z powrotem śrubę spustową oleju (D) i wlać 0,25l oleju hydraulicznego przez korek wlewowy oleju (3). Wkręcić z powrotem śrubę wlewową oleju (3).

Informacje serwisowe

Należy pamiętać, że w przypadku tego produktu poniższe części podlegają naturalnemu zużyciu lub zużyciu uwarunkowanemu użytkowaniem, bądź są potrzebne jako materiały zużywalne.

Części zużywalne*: Uszczelki, rolki, olej hydrauliczny

* opcjonalnie w zakresie dostawy!

Części zamienne i wyposażenie można zamówić w naszym punkcie serwisowym. W tym celu zeskanować kod QR znajdujący się na stronie tytułowej.

14. Utylizacja i ponowne wykorzystanie

Wskazówki dotyczące opakowania



Materiały opakowaniowe nadają się do recyklingu. Opakowania należy utylizować w sposób przyjazny dla środowiska.





15. Pomoc dotycząca usterek

W poniższej tabeli podano oznaki błędów oraz opisano sposób stosowania środków zaradczych, gdy maszyna nie pracuje prawidłowo. Jeżeli mimo to nie ma możliwości zlokalizowania i usunięcia problemu, należy zwrócić się do warsztatu serwisowego.

Usterka	Możliwa przyczyna	Środek zaradczy
Widły nie podnoszą się	Zbyt mało oleju	Sprawdzić po kątem szczelności i uzupełnić olej
	Kula stalowa nie jest osadzona w jednostce hydraulicznej	Patrz „Czyszczenie zaworu naciśnieniowego”
Widły same się zapadają	Kula stalowa nie jest osadzona w jednostce hydraulicznej	Patrz „Czyszczenie zaworu naciśnieniowego”
	Zawór naciśnieniowy nieprawidłowo ustawiony	Ustawić zawór naciśnieniowy na śrubie regulacyjnej, aż przestanie się samoczynnie zapadać.
	Wyciek na zaworach	Dociągnąć zawory
Widły nie zapadają się	Kołek prowadzący złamany	Wymienić zniszczone części
	Podnośnik wideł złamany	Wymienić zniszczone części
Dźwignia obsługowa nie pozostaje w pozycji „neutralnej”	Dźwignia (A) nieprawidłowo ustawiona	Ustawić dźwignię (A) przy pomocy śrubokręta szczelinowego

Objašnjenje simbola na uređaju

Svrha je simbola u ovom priručniku skrenuti vašu pozornost na moguće rizike. Sigurnosne simbole i objašnjenja uz njih valja pomno proučiti. Sama upozorenja neće otkloniti rizike i ne mogu zamijeniti ispravne mjere za sprječavanje nezgoda.

	<p>Prije stavljanja u pogon pročitajte i poštujujte priručnik za rukovanje i sigurnosne napomene!</p>
	<p>Rabite radne rukavice!</p>
	<p>Rabite sigurne cipele!</p>
	<p>Proizvod udovoljava važećim europskim direktivama.</p>
<p>⚠ Pozor!</p>	<p>U ovom priručniku za uporabu mjesta koji se tiču vaše sigurnosti označili smo ovim znakom</p>

Sadržaj:
Stranica:

1.	Uvod.....	52
2.	Opis uređaja	52
3.	Opseg isporuke.....	52
4.	Namjenska uporaba.....	52
5.	Sigurnosne napomene	53
6.	Tehnički podatci	54
7.	Raspakiravanje	54
8.	Montaža / prije stavljanja u pogon.....	54
9.	Stavljanje u pogon	54
10.	Čišćenje	55
11.	Transport.....	55
12.	Skladištenje	55
13.	Održavanje	55
14.	Zbrinjavanje i recikliranje.....	55
15.	Otklanjanje neispravnosti	56
16.	Izjava o sukladnosti	67

1. Uvod

Proizvođač:

SchepPach GmbH
Günzburger Straße 69
D-89335 Ichenhausen

Poštovani kupci,

Želimo vam mnogo zadovoljstva i uspjeha pri radu s novim uređajem.

Napomena:

Prema važećem njemačkom Zakonu o odgovornosti za proizvode, proizvođač ovog uređaja ne odgovara za štete koje nastanu na ovom uređaju ili koje ovaj uređaj uzrokuje u slučaju:

- nestručnim rukovanjem
- Nepridržavanje priručnika za uporabu
- Popravicima koje obave neovlašteni stručnjaci
- Montiranje i zamjena neoriginalnih rezervnih dijelova
- nenamjenskom uporabom

Vodite računa o sljedećem:

Prije montaže i stavljanja u pogon pročitajte cjelokupan tekst priručnika za uporabu.

ovaj priručnik za uporabu pomoći će vam da upoznate uređaj i upotrebljavate ga na propisan način.

Priručnik za uporabu sadržava važne napomene za siguran, ispravan i učinkovit rad s uređajem te za izbjegavanje opasnosti, smanjivanje troškova popravka i prekida rada te povećavanje pouzdanosti i vijeka trajanja uređaja.

Osim sigurnosnih propisa iz ovog priručnika za uporabu svakako se pridržavajte i nacionalnih propisa koji se odnose na rad ovog uređaja.

Čuvajte priručnik za uporabu u blizini uređaja, zaštićenog od prljavštine i vlage u plastičnoj vrećici. Prije početka rada svi rukovatelji moraju pročitati i pozorno se pridržavati ovog priručnika.

Na uređaju smiju raditi samo osobe koje su podučene u uporabi uređaja i upućene u opasnosti koje su povezane s njegovom uporabom. Strojem smiju rukovati samo osobe odgovarajuće minimalne dobi.

Osim sigurnosnih napomena sadržanih u ovom priručniku za uporabu i posebnih nacionalnih propisa valja se pridržavati i općeprihvaćenih tehničkih pravila za rad konstrukcijski identičnih naprava.

Ne preuzimamo odgovornost za nezgode ili štete koje nastanu zbog nepridržavanja ovog priručnika i sigurnosnih napomena.

2. Opis uređaja

1. Upravljačka ručica
2. Rudo
3. Vilica
4. Osovina
5. Sigurnosni svornjak
6. Svorna ljuska
7. Lanac

- A. Poluga
- B. Matica
- C. Vijak za ulijevanje ulja
- D. Vijak za ispuštanje ulja

3. Opseg isporuke

- Rudo
- Kućište vilica
- Osovina
- Svorna ljuska
- Priručnik za uporabu

4. Namjenska uporaba

Stroj je dopušteno rabiti samo namjenski. Svaka druga uporaba smatra se nenamjenskom. Za štete ili ozljede uzrokovane takvom uporabom odgovoran je korisnik/rukovatelj, a ne proizvođač.

Sastavni je dio namjenske uporabe i pridržavanje sigurnosnih napomena te uputa za montažu i rad u priručniku za uporabu.

Osobe koje strojem rukuju i koje ga održavaju moraju biti upoznate s njim i podučene o mogućim opasnostima.

Osim toga, valja se strogo pridržavati važećih propisa o sprječavanju nesreća.

Valja se pridržavati ostalih općih pravila iz područja medicine rada i tehničke sigurnosti.

Proizvođač ne odgovara za izmjene na stroju i time uzrokovane štete.

Stroj je dopušteno rabiti samo s originalnim dijelovima i originalnim priborom proizvođača.

Valja se pridržavati proizvođačkih propisa o sigurnosti, radu i održavanju te dimenzija navedenih u tehničkim podatcima.

Vodite računa o tome da naši uređaji namjenski nisu konstruirani za komercijalnu, obrtničku ili industrijsku uporabu. Ne preuzimamo odgovornost ako se uređaj rabi u komercijalnim, obrtničkim ili industrijskim pogonima te za srodne postupke.

Ručnim viličarom dopušteno je podizati i transportirati samo stabilne predmete, naročito palete svih mogućih oblika.

Ručnim viličarom nikada nije dopušteno podizati ili transportirati druge terete, životinje ili ljude. Vozila nije nikada dopušteno podizati ili premješati s pomoću ručnog viličara. Nikada ne preopterećujte ručni viličar izvan njegove nosivosti.

5. Sigurnosne napomene

Opće sigurnosne napomene

- Priručnik za uporabu sastavljen je tako da uređajem možete sigurno raditi.
- Osobe koje nisu upoznate s tim priručnikom ne smiju stavljati uređaj u pogon
- Potpuno pročitajte ovaj priručnik za uporabu prije stavljanja u pogon. Naročito se pridržavajte sigurnosnih napomena
- Ovaj priručnik za uporabu namijenjen je osobama s osnovnim tehničkim znanjima u rukovanju uređajima kao što je ovaj opisan u ovom dokumentu.
- Ako još nemate iskustva s takvim uređajima, trebali biste se za pomoć obratiti iskusnim osobama.
- Sačuvajte sve dokumente isporučene s uređajem kako biste se po potrebi mogli informirati. Sačuvajte blagajnički račun za slučajeve obuhvaćen garancijom.
- Ako uređaj iznajmite ili prodate, predajte i sve isporučene dokumente
- Pridržavajte se uputa za rukovanje i održavanje koje možete naći u ovom priručniku
- Pobrinite se za to da se djeca ne mogu igrati uređajem.
- Neovlaštene izmjene su zabranjene!
- Neispravne uređaje valja odmah popraviti kako bi se minimizirao razmjer šteta i kako se ne bi ometala sigurnost uređaja
- Ručne viličare za palete dopušteno je rabiti samo u okviru uvjeta definiranih u ovom priručniku za uporabu.
- Naknadna opremanja, izmjene i prepravci uređaja u pravilu su zabranjeni.

- Ako se tijekom rada pojave opasnosti i rizici koji nisu opisani u ovom priručniku za uporabu, vlasnik je dužan o njima obavijestiti proizvođača.
- Nikada ne prekoračujte dopuštenu masu podizanja definiranu za viličar.
- Ručni viličar za palete uvijek postavljajte samo na čvrstu i ravnu podlogu.
- Nikada ne radite i ne posežite ispod podignutog tereta ako niste poduzeli dodatne sigurnosne mjere kako biste spriječili kotrljanje, otklizavanje ili naginjanje vozila.
- Ne mijenjajte namještanje sigurnosnog ventila. Prije svake uporabe provjerite funkcionalnost, a naročito provjerite razinu hidrauličnog ulja i obratite pozornost na moguća propuštanja.
- Tekućine (hidraulično ulje) koje izlaze pod visokim tlakom mogu prodirjeti u kožu i uzrokovati teške ozljede! U slučaju ozljeda potražite liječničku pomoć! Opasnost od infekcije!

Dodatne sigurnosne napomene

- Radove opremanja, održavanja i čišćenja na uređaju obavljajte samo sa zaštitnim rukavicama kako biste spriječili ozljede na oštrim dijelovima uređajima.
- Tijekom rada s uređajem i na njemu valja nositi usko pripijene zaštitne cipele.
- Prije svake uporabe u pravilu obavite vizualnu provjeru, a nakon toga provjeru funkcioniranja uređaja kako biste identificirali oštećenja i istrošene komponente i kako biste od školovanog osoblja zatražili njihovo servisiranje prije stavljanja u pogon.
- Prije podizanja tereta pobrinite se za to da je ispusni ventil zatvoren.
- Ručni viličar za palete smiju rabiti samo osobe koje su navršile 16. godinu života. Iznimka je uporaba od strane mlađih osoba koje se nalaze na stručnom usavršavanju radi razvijanja vještina pod nadzorom nastavnika.
- Rabite uređaj samo u dobro osvijetljenim prostorijama.
- Budite posebno oprezni prilikom prelaska preko uspona i pazite na djelovanje vjetra. Teret bi mogao pasti. Postoji opasnost od prignječanja i odsijecanja.

6. Tehnički podatci

Nosivost	2500 kg
Maksimalna visina vilica	190 mm
Minimalna visina vilica	85 mm
Hod	105 mm
Duljina vilica	1150 mm
Širina jedne vilice	160 mm
Promjer utovarnih kotača	80 mm
Promjer voznih kotača	180 mm
Masa	62 kg

Pridržavamo pravo na tehničke izmjene!

7. Raspakiravanje

- Otvorite pakiranje i oprezno izvadite uređaj.
- Uklonite ambalažni materijal te ambalažne i transporte osigurače (ako postoje).
- Provjerite je li isporučena oprema kompletna.
- Provjerite postoje li na uređaju i priboru štete kod transporta. U slučaju reklamacija potrebno je odmah obavijestiti otpremnika. Naknadne reklamacije neće se uzvažiti.
- Sačuvajte pakiranje po mogućnosti do isteka jamstvenog razdoblja.
- Prije uporabe upoznajte se s uređajem na temelju priručnika za uporabu.
- Kao pribor te potrošne i rezervne dijelove rabite samo originalne dijelove. Rezervne dijelove možete nabaviti od ovlaštenog distributera.
- Prilikom naručivanja navedite naše brojeve artikala te tip i godinu proizvodnje uređaja.

⚠ POZOR!

Uređaj i ambalažni materijali nisu dječja igračka! Djeca se ne smiju igrati plastičnim vrećicama, folijama i malim dijelovima! Postoji opasnost od gutanja i gušenja!

8. Montaža / prije stavljanja u pogon

⚠ POZOR!

Prije stavljanja u pogon svakako kompletno montirajte uređaj!

1. Pobrinite se za to da je sigurnosni svornjak (5) utaknut u pumpu.
2. Izbijte steznu čahuru (6) s pomoću čekića po osovini (4). (sl. E)
3. Položite rudo (2) u pumpu i ugurajte osovinu (4) kroz rudo (2). Pazite na to da lanac (7) iza ruda ostane stršiti i visjeti. (Slika F)
4. Utaknite lanac (7) kroz provrt osovine (4). (sl. G)
5. Izbijte drugu steznu čahuru (6) na drugoj strani s pomoću čekića po osovini (4). (sl. F) Stezna čahura (6) mora biti usmjerena prema objema stranama osovine (4). (sl. E)
6. Pritisnite rudo (2) prema dolje i oprezno izvucite sigurnosni svornjak (5). (sl. I)
7. Pritisnite polugu (A) prema dolje i ugurajte zatici za vođenje lanca (7) kroz vodilicu poluge (A). (sl. J)
8. Osigurajte zatici za vođenje tako da pritegnete maticu (B).

9. Stavljanje u pogon

Uvjerite se u to da je stroj potpuno i propisno montiran. Prije svake uporabe provjerite sljedeće:

- Postoje li eventualna oštećenja na stroju,
- Jesu li svi vijci pritegnuti,
- Hidraulični sustav na mjestima propuštanja
- Razinu ulja
- Vidljivost svih natpisa

9.1 Položaji poluge (sl. K)

Upravljačka poluga (1) ugrađena u rudo ima 3 položaja:

- Radi spuštanja vilica dignite upravljačku polugu (1) prema gore (položaj "Down"). Kada je pustite, opružno će se vratiti u neutralni položaj.
- Položaj poluge "Neutral" rabi se kada se ručni viličar premješta. U tom položaju rudo se može kretati prema gore i prema dolje, a da se vilice ne pomaknu.
- Radi dizanja vilica pritisnite upravljačku polugu (1) prema dolje (položaj "Up"). Kretanjem ruda prema dolje i gore (2) vilice (3) se podižu.

⚠ Pozor! Pobrinite se za to da teret potpuno naliježe na paleti. Ne smije se prekoračiti nosivost uređaja!

10. Čišćenje

Preporučujemo da uređaj očistite odmah nakon svake uporabe.

Krpom povremeno očistite prašinu sa stroja.

Uređaj redovito čistite vlažnom krpom i mazivim sapunom. Ne rabite sredstva za čišćenje ili otapala jer bi ona mogla nagristi plastične dijelove uređaja. Pobrinite se za to da voda ne može prodrijeti u unutrašnjost uređaja.

11. Transport

Radi transportiranja ručnog viličara osigurajte uređaj od kotrljanja. Uklonite grubu prljavštinu s uređaja.

12. Skladištenje

Spustite vilice ručnog viličara kako biste ispuštili pohranjenu energiju. Time se produžuje vijek trajanja brtva i ventila.

Uređaj i njegov pribor uskladištite u tamnom, suhom mjestu koje je zaštićeno od smrzavanja i nepristupačno djeci. Optimalna temperatura skladištenja je između 5 i 30 °C.

Čuvajte alat u originalnom pakiranju. Pokrijte alat kako biste ga zaštitili od prašine ili vlage. Čuvajte priručnik za uporabu pored alata.

13. Održavanje

⚠ POZOR!

Rabite samo rezervne dijelove koje smo mi odobrili!

⚠ POZOR!

Prije rada na hidrauličnom sustavu spustite uređaje i otpustite tlak iz sustava!

13.1 Odračivanje hidrauličnog sklopa

U hidrauličnom sustav se zbog kretanja ili pumpanja može nagomilati zrak. To može uzrokovati da se vilice prilikom pumpanja neće dizati. Kako biste otklonili taj problem, držite upravljačku polugu (1) u položaju "Down" i više puta pomaknite rudo prema gore i prema dolje.

13.2 Podmazivanje

Podmažite sve ležajeve i osovine odgovarajućim mazivom.

13.3 Čišćenje sigurnosnog ventila

Radi čišćenja sigurnosnog ventila brzo pomaknite rudo prema gore i prema dolje dok ne dosegnete maksimalnu visinu. U sljedećem koraku povucite upravljačku polugu (1) prema gore u položaj "Down".

13.4 Zamjena ulja (sl. L)

U tu svrhu najprije otvorite vijak za ulijevanje ulja (C), a zatim vijak za ispuštanje ulja (D). Pustite ulje da potpuno isteče u spremnik. Ponovno uvrnite vijak za ispuštanje ulja (D) i ulijte 0,25 l hidrauličnog ulja kroz vijak za ulijevanje ulja (3). Sada ponovno uvrnite vijak za ulijevanje ulja (3).

Servisne informacije

Valja voditi računa o tome da kod ovog proizvoda sljedeći dijelovi podliježu trošenju zbog uporabe ili prirodnom trošenju, odnosno da su sljedeći dijelovi potrebni kao potrošni materijali.

Potrošni dijelovi*: brtve, valjci, hidraulično ulje

* Nisu nužno uključeni u opseg isporuke!

Rezervne dijelove i pribor možete nabaviti preko našeg servisnog centra. Za to skenirajte QR kod na naslovnici.

14. Zbrinjavanje i recikliranje

Napomene o ambalaži



Ambalažni materijali mogu se reciklirati. Molimo zbrinite ambalažu na ekološki način.





15. Otklanjanje neispravnosti

Sljedeća tablica prikazuje simptome pogrešaka i opisuje kako riješiti problem ako stroj ne radi ispravno. Ako time ne uspijete locirati i otkloniti problem, obratite se servisnoj radionici.

Neispravnost	Mogući uzrok	Rješenje
Vilice se ne dižu	Premalo ulja	Provjerite postoji li propuštanje i dolijte ulje
	Čelična kuglica ne leži u hidrauličnom sklopu	Vidi "Čišćenje sigurnosnog ventila"
Vilice se same spuštaju	Čelična kuglica ne leži u hidrauličnom sklopu	Vidi "Čišćenje sigurnosnog ventila"
	Sigurnosni ventil je pogrešno namješten	Namjestite sigurnosni ventil na vijku za namještanje tlaka dok se vilice ne prestanu same spuštati.
	Propuštanje iz vratila	Pritegnite ventile
Vilice se ne spuštaju	Zatik za vođenje je slomljen	Zamijenite oštećene dijelove
	Polužje vilica je slomljeno	Zamijenite oštećene dijelove
Upravljačka poluga nije u položaju "Neutral"	Poluga (A) je pogrešno namještena	Namjestite polugu (A) s pomoću križnog odvijača

Razlaga simbolov na napravi

Z uporabo simbolov v tem priročniku želimo vašo pozornost usmeriti na mogoča tveganja. Varnostni simboli in razlage, ki jih spremljajo, je treba natančno razumeti. Sama opozorila ne odpravijo tveganj in ne morejo nadomestiti ustreznih ukrepov za preprečevanje nesreč.

	<p>Pred zagonom preberite navodila za uporabo in varnostne napotke ter jih upoštevajte!</p>
	<p>Uporabljajte delovne rokavice!</p>
	<p>Uporabljajte zaščitne čevlje!</p>
	<p>Izdelek ustreza veljavnim evropskim direktivam.</p>
<p>⚠ Pozor!</p>	<p>V teh navodilih za uporabo so mesta, ki zadevajo vašo varnost, označena s tem znakom</p>

Kazalo:
Stran:

1.	Uvod.....	59
2.	Opis naprave.....	59
3.	Obseg dostave.....	59
4.	Namenska uporaba	59
5.	Varnostni napotki	60
6.	Tehnični podatki.....	61
7.	Razpakiranje.....	61
8.	Postavitev / Pred zagonom.....	61
9.	Zagon naprave.....	61
10.	Čiščenje	62
11.	Prevoz	62
12.	Skladiščenje.....	62
13.	Vzdrževanje	62
14.	Odlaganje med odpadke in reciklaža	62
15.	Pomoč pri motnjah.....	63
16.	Izjava o skladnosti	67

1. Uvod

Proizvajalec:

Scheppach GmbH
Günzburger Straße 69
D-89335 Ichenhausen

Spoštovani kupec,

želimo vam veliko veselja in uspeha pri delu z vašo novo napravo.

Napotek:

Proizvajalec te naprave skladno z veljavnim zakonom o odgovornosti za izdelke ne jamči za poškodbe na tej napravi ali poškodbe s to napravo, do katerih pride pri:

- nepravilnem ravnanju,
- neupoštevanju navodil za uporabo,
- popravljenih, ki jih izvedejo tretje osebe, nepooblaščenih strokovnjaki,
- vgradnji neoriginalnih nadomestnih delov in zamenjavi z njimi,
- nenamenski uporabi

Upošteвайте naslednje:

Pred montažo in zagonom preberite celotno besedilo navodil za uporabo.

Ta navodila za uporabo vam olajšajo spoznati napravo in izkoristiti njene možnosti uporabe, ki so v skladu z določili.

Navodila za uporabo vsebujejo pomembne napotke o varnem, strokovnem in ekonomičnem delu z napravo, o izogibanju nevarnostim, prihranku stroškov za popravila, zmanjšanju časov izpada in povečanju zanesljivosti ter življenjske dobe naprave.

Poleg varnostnih določil v teh navodilih za uporabo morate nujno upoštevati predpise svoje države, ki veljajo za uporabo naprave.

Navodila za uporabo shranite poleg naprave, ovita v plastični ovitek, tako da bodo zaščitena pred umazanijo in vlago. Pred sprejemom dela mora vsaka upravljalna oseba prebrati in skrbno upoštevati omenjena navodila.

Na napravi lahko delajo samo osebe, ki so poučene o uporabi naprave in o nevarnostih, ki so povezane s tem. Upošteвайте zahtevano najnižjo starost.

Poleg varnostnih napotkov iz teh navodil in posebnih predpisov vaše države morate pri uporabi identičnih strojev upoštevati tudi splošno veljavna tehnična pravila.

Ne prevzemamo nikakršne odgovornosti za nezgode in poškodbe, nastale zaradi neupoštevanja teh navodil in varnostnih napotkov.

2. Opis naprave

1. Upravljalna ročica
 2. Ojnica
 3. Vilice
 4. Os
 5. Varovalni sornik
 6. Vpenjalna stročnica
 7. Veriga
- A. Ročica
 - B. Matica
 - C. Vijak za polnjenje olja
 - D. Izpustni čep za olje

3. Obseg dostave

- Ojnica
- Ohišje vilic
- Os
- Vpenjalna stročnica
- Navodila za uporabo

4. Namenska uporaba

Stroj se sme uporabljati samo v skladu s predvidenim namenom. Vsaka druga uporaba, ki presega to, ni v skladu z namenom. Za škodo ali telesne poškodbe vseh vrst, ki izhajajo iz tega, je odgovoren uporabnik/upravljavec in ne proizvajalec.

Obvezno upoštevajte varnostne napotke in navodila za montažo ter navodila za uporabo v priročniku za uporabo, saj lahko le tako omogočite ustrezno uporabo.

Osebe, ki stroj upravljajo in vzdržujejo, morajo biti z njim seznanjeni in poučeni o morebitnih nevarnostih.

Poleg tega se je treba dosledno držati veljavnih ukrepov za preprečevanje nesreč.

Upoštevati je treba tudi druga splošna navodila s področja delovne medicine in varstva pri delu.

Spremembe na stroju v celoti izključujejo garancijo proizvajalca za poškodbe, do katerih pride kot posledica.

Stroj je dovoljeno uporabljati samo z originalni deli in originalnim priborom proizvajalca.

Upoštevati morate proizvajalčeve predpise glede varnosti, dela in vzdrževanja ter meritve iz tehničnih podatkov.

Prosimo, upoštevajte, da naše naprave namensko niso konstruirane za gospodarsko, obrtno ali industrijsko uporabo. Ne prevzemamo nobene odgovornosti, če napravo uporabljate v gospodarskih, obrtnih ali industrijskih obratih ter enakih dejavnostih.

S paletnim viličarjem lahko dvignete in transportirate le stabilne predmete, še zlasti palete različnih velikosti.

S paletnim viličarjem ne smete dvigati ali prevažati drugega tovora, živali ali ljudi. S paletnim viličarjem ne smete nikoli dvigati ali premikati vozil. Paletnega viličarja ne obremenjujte nad njegovo nosilnostjo.

5. Varnostni napotki

Splošni varnostni napotki

- Navodila za uporabo so pripravljena tako, da lahko varno delate s to napravo.
- Osebe, ki ne poznajo navodil, te naprave ne smejo uporabljati
- Pred zagonom preberite ta navodila za uporabo. Upoštevajte varnostne napotke
- Ta navodila za uporabo so namenjena osebam z osnovnim tehničnim znanjem o ravnanju z napravami, kot so opisane tukaj.
- Če nimate izkušenj s takšno napravo, morate za pomoč prositi izkušeno osebo.
- Shranite vse dokumente, priložene napravi, da jih po potrebi lahko pregledate. Shranite potrdilo o nakupu v primeru eventualnega uveljavljanja garancije.
- Če napravo posodite ali prodate, morate priložiti vse dokumente
- Upoštevajte napotke za upravljanje in vzdrževanje, ki so navedeni v teh navodilih
- Prepričajte se, da se otroci ne igrajo z napravo.
- Nedovoljene spremembe so prepovedane!
- Okvarjene naprave je treba nemudoma prenehati uporabljati, da se zmanjša obseg nadaljnje škode in zagotovi varnost naprave
- Paletni viličar se sme uporabljati in upravljati le v pogojih, ki so navedeni v teh navodilih za uporabo.
- Dodatna oprema, spremembe in predelave naprav so v osnovi prepovedane.
- Če bi se med obratovanjem pokazale nevarnosti in tveganja, ki niso opisane v teh navodilih za uporabo, je upravljalavec obvezan te posredovati proizvajalcu.
- V nobenem primeru ne smete prekoračiti najvišje dovoljene dvizhne teže.
- Paletni viličar vedno uporabljajte le na trdni in ravni podlagi.

- Da bi preprečili premikanje, zdrs ali prekucnitev vozila, nikoli ne delajte in segajte pod dvignjeni tovor, če niso izpolnjeni nadaljnji varnostni ukrepi.
- Nastavitev varnostnega ventila ne spreminjajte. Pred vsako uporabo preverite tehnično uporabnost, še posebej preverite stanje hidravličnega olja in pazite na morebitno uhajanje.
- Tekočine, ki iztekajo pod visokim tlakom (hidravlično olje), lahko zaidejo na kožo in povzročijo hude poškodbe! Pri poškodbah poiščite zdravniško pomoč! Nevarnost okužbe!

Dodatni varnostni napotki

- Dela proti rjavenju, vzdrževalna dela in čiščenje naprave izvajajte le z zaščitnimi rokavicami, da preprečite poškodbe na delih naprave, ki imajo ostre robove.
- Med deli z ali na napravi morate vedno nositi ustrezne delovne zaščitne čevlje.
- Pred vsako uporabo skrbno preglejte in izvedite kontrolo funkcionalnosti naprave, da prepoznate poškodbe in obrabljene sestavne dele, njihovo servisiranje in zagon naj izvede izšolano osebo.
- Pred dviganjem tovora se prepričajte, da je odtočni ventil zaprt.
- Paletni viličar lahko uporabljajo samo osebe, ki so dopolnile 16 let. Izjemo predstavljajo mladostniki, če napravo uporabljajo tekom poklicnega izobraževanja, da dosežejo spretnost, in so pod nadzorom mentorja.
- Napravo uporabljajte samo v dobro osvetljenih prostorih.
- Zlasti bodite pozorni pri vožnji na klančinah in v vetrovnih razmerah. Tovor lahko zdrsne dol. Obstaja nevarnost ukleščenja in ureznin.

6. Tehnični podatki

Nosilnost	2500 kg
Največja višina vilic	190 mm
Najmanjša višina vilic	85 mm
Dvig	105 mm
Dolžina vilic	1150 mm
Širina posamezne vilice	160 mm
Premer nakladalnega kolesa	80 mm
Premer krmilnega kolesa	180 mm
Teža	62 kg

Tehnične spremembe so pridržane!

7. Razpakiranje

- Odprite embalažo in napravo previdno vzemite ven.
- Odstranite embalažni material ter ovojna in transportna varovala (če obstajajo).
- Preverite, ali je obseg dostave celovit.
- Preverite, če so se naprava in deli pribora poškodovali med transportom. V primeru reklamacij morate takoj obvestiti prevoznika. Kasnejših reklamacij ne bomo priznali.
- Po možnosti embalažo shranite do preteka garancijskega časa.
- Pred uporabo morate s pomočjo navodil za uporabo spoznati napravo.
- Kot pribor, obrabne in nadomestne dele uporabljajte samo originalne dele. Nadomestne dele dobite pri svojem specializiranem trgovcu.
- Pri naročanju navedite našo številko artikla in tip ter leto izdelave naprave.

⚠ POZOR!

Naprava in embalažni material nista otroški igrači! Otroci se ne smejo igrati s plastičnimi vrečkami, folijami in majhnimi deli! Obstaja nevarnost, da jih pogoltnejo in se z njimi zadušijo!

8. Postavitev / Pred zagonom

⚠ POZOR!

Pred zagonom obvezno v celoti montirajte napravo!

1. Prepričajte se, da je varovalni sornik (5) vstavljen v črpalko.
2. Vpenjalno pušo (6) potolčite s kladivom v os (4). (Slika E)
3. Ojnico (2) položite v črpalko in os (4) potisnite skozi ojnico (2). Pazite, da veriga (7) visi za ojnico navzven. (Slika F)
4. Verigo (7) potisnite v luknjo osi (4). (slika G)
5. Drugo vpenjalno pušo (6) na drugi strani potolčite s kladivom v os (4). (Slika F) Vpenjalna puša (6) mora segati izven osi (4) na obeh straneh. (Slika E)
6. Ojnico (2) potisnite navzdol in previdno izvlecite varovalni sornik (5). (slika I)
7. Ročico (A) potisnite navzdol in vodilni zatič verige (7) potisnite skozi vodilo ročice (A). (Slika J)
8. Vodilni zatič pritrдите tako, da privijete matico (B).

9. Zagon naprave

Prepričajte se, da je stroj sestavljen v celoti in v skladu s predpisi. Preverite pred vsako uporabo:

- stroj glede morebitnih poškodb,
- če so vsi vijaki trdno priviti,
- Hidravlika na netesnih mestih
- nivo olja.
- Vidnost vseh napisov

9.1 Položaji ročice (slika K)

Upravljalna ročica (1), vgrajena v ojnici, ima na voljo 3 položaje:

- Za spuščanje vilic dvignite upravljalno ročico (1) navzgor (položaj »Down«). Ko spustite ročico, se ta vzmetno znova vrne v nevtralni položaj.
- Položaj ročice »Neutral« (Nevtralno) se uporablja, ko se paletni viličar premika. V tem položaju lahko ojnico premikate navzgor in navzdol brez premikanja vilic.
- Za dviganje vilic potisnite upravljalno ročico (1) navzdol (položaj »Up«). S premikanjem ojnice (2) se vilice (3) dvignejo.

⚠ Pozor! Pazite, da je blago v celoti na paleti. Nosilnosti naprave ni dovoljeno prekoračiti!

10. Čiščenje

Priporočamo, da napravo očistite neposredno po vsaki uporabi.

Občasno s krpo obrišite prah, ki se nabira na stroju.

Napravo redno čistite z vlažno krpo in malo mazavega mila. Ne uporabljajte čistil ali topil, ker lahko poškodujejo plastične dele naprave. Pazite, da v notranjost naprave ne vdre voda.

11. Prevoz

Za prevoz paletnega viličarja zavarujte napravo proti premikanju. Odstranite grobo umazanijo z naprave.

12. Skladiščenje

Vilice paletnega viličarja spustite navzdol, da sprostite shranjeno energijo. To privede do daljše uporabnosti tesnil in ventilov.

Napravo in njen pribor hranite na temnem, suhem, otokom nedostopnem mestu, kjer ni nevarnosti zmrzovanja. Optimalna temperatura skladiščenja je med 5 in 30 °C.

Orodje shranjujte v originalni embalaži. Pokrijte orodje, da ga zaščitite pred prahom ali vlago. Navodila za uporabo shranjujte ob orodju.

13. Vzdrževanje

⚠ POZOR!

Uporabljajte samo naše nadomestne dele!

⚠ POZOR!

Pred deli na hidravlični enoti odložite napravo, ki ne sme biti pod pritiskom!

13.1 Odzračevanje hidravlične enote

V hidravličnem sistemu se lahko s postopki ali črpanjem nakopiči zrak. To lahko vodi do tega, da se vilice pri črpanju ne dvignejo. To težavo odpravite tako, da držite upravljalno ročico (1) v položaju »Down« (Dol) in ojnico večkrat premaknete sem in tja.

13.2 Mazanje

Vse ležaje in osi namažite z ustreznim mazivom.

13.3 Čiščenje razbremenilnega ventila

Za čiščenje razbremenilnega ventila hitro dvignite in spustite ojnico, dokler ne dosežete največje višine. V naslednjem koraku upravljalno ročico (1) dvignite navzgor v položaj »Down« (Dol).

13.4 Menjava olja (slika L)

Najprej odprite vijak za polnjenje olja (C) in naknadno še vijak za izpust olja (D). Pustite, da olje v celoti odteče v posodo. Znova privijte vijak za izpust olja (D) in dolijte 0,25 l hidravličnega olja prek vijaka za polnjenje olja (3). Znova privijte vijak za polnjenje olja (3).

Informacije o servisu

Upoštevajte, da so pri tem izdelku sledeči deli podvrženi obrabi, ki izhaja iz uporabe, ali naravni obrabi oz. so sledeči deli potrebni kot potrošni material.

Obrabni deli*: Tesnila, kolesca, hidravlično olje

* Ni nujno v obsegu dostave!

Nadomestne dele in pribor dobite v našem servisnem centru. V ta namen odčitajte QR-kodo na naslovni strani.

14. Odlaganje med odpadke in reciklaža

Napotki za embalažo

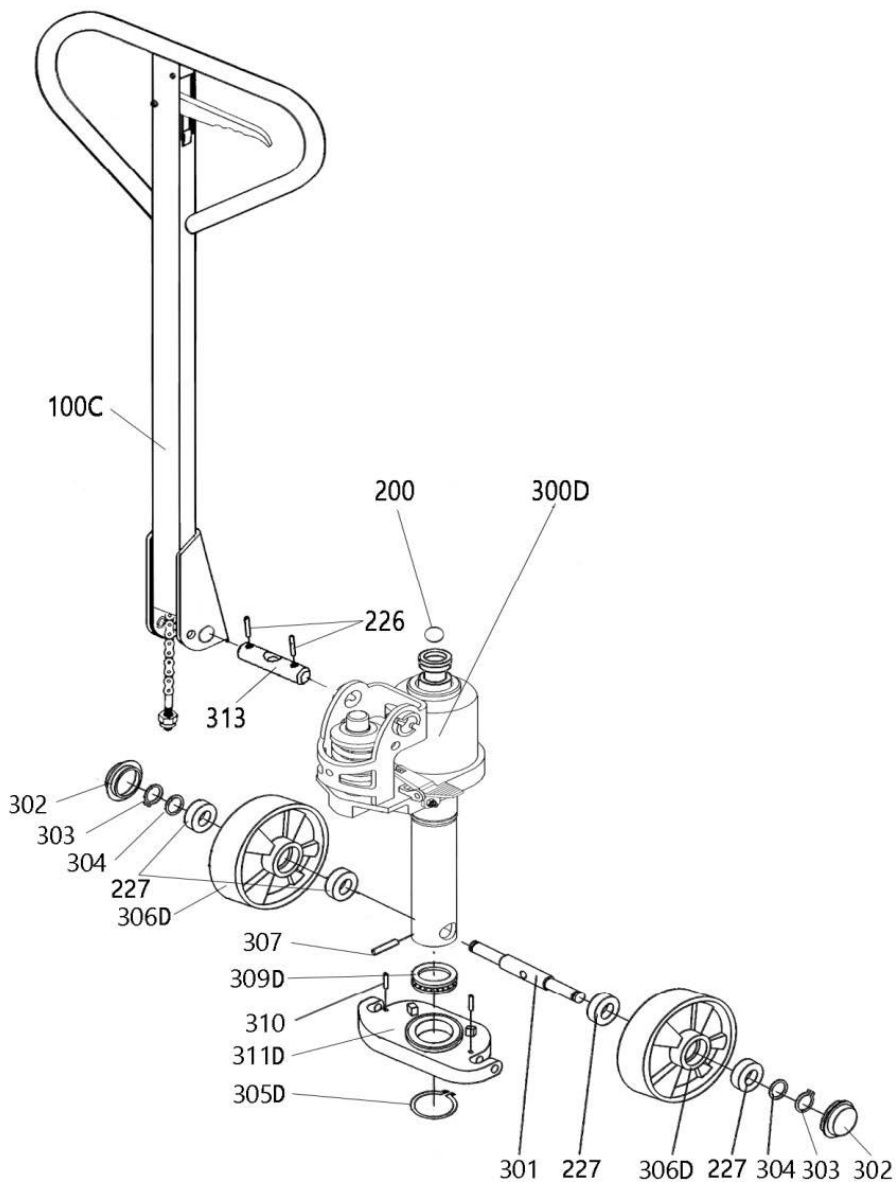


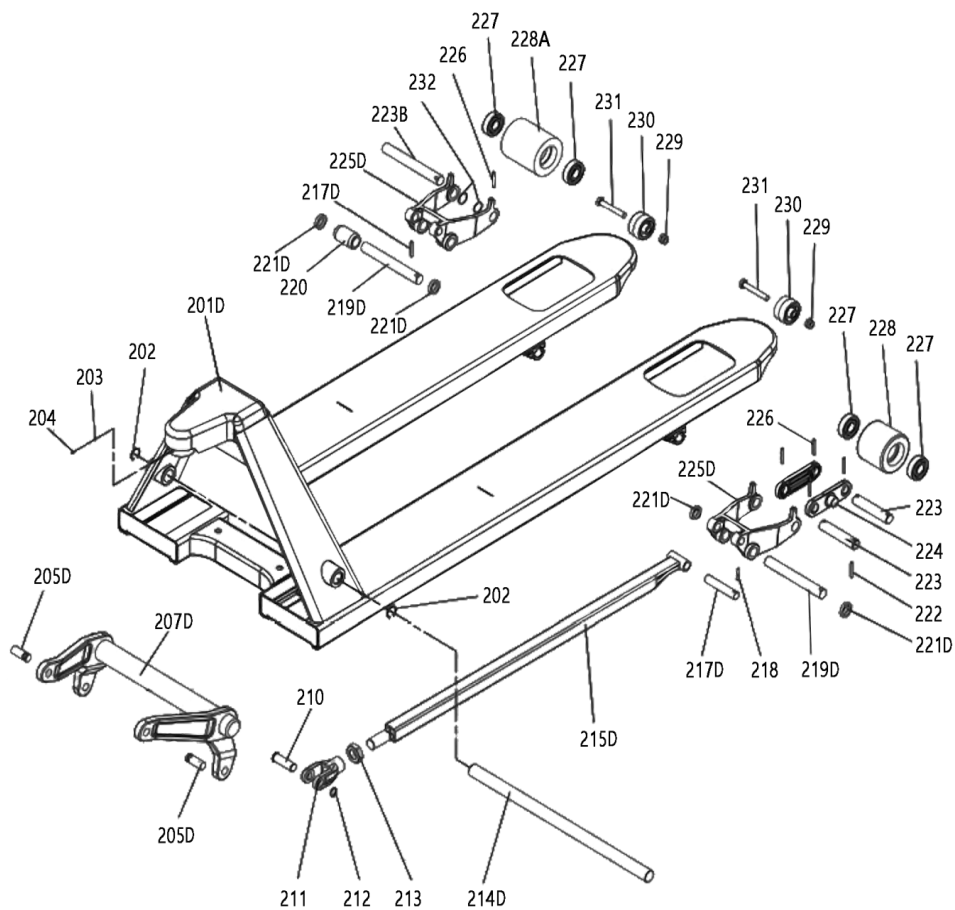
Embalažne materiale je mogoče reciklirati. Embalažo zavržite okolju prijazno.

15. Pomoč pri motnjah

V naslednji tabeli so prikazani simptomi napak skupaj z opisom pomoči, če vaš stroj ne deluje pravilno. Če s tem ne morete lokalizirati in odpraviti težave, se obrnite na svoj servis.

Motnja	Možni vzrok	Ukrep
Vilice se ne dvignejo	Premalo olja	Preverite uhajanje in dolijte olje
	Jekleni ležaj ni nameščen v hidravlični enoti	Glejte razdelek »Čiščenje razbremenilnega ventila«
Vilice se spustijo same od sebe	Jekleni ležaj ni nameščen v hidravlični enoti	Glejte razdelek »Čiščenje razbremenilnega ventila«
	Razbremenilni ventil je napačno nastavljen	Razbremenilni ventil nastavite na vijaku za nastavev tlaka tako, da se vilice ne spustijo same od sebe.
	Uhajanje pri ventilih	Privijte ventile
Vilice se ne spustijo	Vodilni zatič je zlomljen	Zamenjajte okvarjene del
	Ogrodje vilic je zlomljeno	Zamenjajte okvarjene del
Upravljalna ročica ne ostane v položaju »Neutral« (Nevtralno)	Ročica (A) je nastavljena napačno	Ročico (A) nastavite s ploščatim izvijačem





EG-Konformitätserklärung Originalkonformitätserklärung

EC Declaration of Conformity

Déclaration de conformité EC



Scheppach GmbH, Günzburger Str. 69, D-89335 Ichenhausen

DE	erklärt folgende Konformität gemäß EU-Richtlinie und Normen für den Artikel	PL	deklaruje, że produkt jest zgodny z następującymi dyrektywami UE i normami
GB	hereby declares the following conformity under the EU Directive and standards for the following article	HU	az EU-irányelv és a vonatkozó szabványok szerinti következo megfeleloségi nyilatkozatot teszi a termékre
CZ	prohlašuje následující shodu podle směrnice EU a norem pro výrobek	HR	ovime izjavljuju da postoji sukladnost prema EU-smjernica i normama za sljedece artikle
SK	prehlasuje nasledujúcu zhodu podla smernice EU a noriem pre výrobok	SI	izjavlja slededco skladnost z EU-direktivo in normami za artikel

Marke / Brand / Marque:

SCHEPPACH

Art.-Bezeichnung:

HUBWAGEN - HW2500

Article name:

PALLET TRUCK - HW2500

Nom d'article:

CHARIOT ÉLÉVATEUR - HW2500

Art.-Nr. / Art. no.: / N° d'ident.:

5912701900

2014/29/EU	2004/22/EG	89/686/EWG_96/58/EG	2000/14/EG_2005/88/EG
2014/35/EU	2014/68/EU	90/396/EWG	Annex V
2014/30/EU	2011/65/EU*		Annex VI Noise: measured L_{WA} = xx dB; guaranteed L_{WA} = xx dB P = xx KW; L/θ = cm Notified Body: Notified Body No.:
<input checked="" type="checkbox"/> 2006/42/EG			2016/1628/EU
Annex IV Notified Body: Notified Body No.: Certificate No.:			Emission. No.:

Standard references:

EN ISO 3691-5:2015/AC:2016; EN 16307-5:2013

Die alleinige Verantwortung für die Ausstellung dieser Konformitätserklärung trägt der Hersteller.

This declaration of conformity is issued under the sole responsibility of the manufacturer.

Le fabricant assume seul la responsabilité d'établir la présente déclaration de conformité.

* Der oben beschriebene Gegenstand der Erklärung erfüllt die Vorschriften der Richtlinie 2011/65/EU des Europäischen Parlaments und des Rates vom 8. Juni 2011 zur Beschränkung der Verwendung bestimmter gefährlicher Stoffe in Elektro- und Elektronikgeräten.

The object of the declaration described above fulfils the regulations of the directive 2011/65/EU of the European Parliament and Council from 8th June 2011, on the restriction of the use of certain hazardous substances in electrical and electronic equipment.

L'appareil décrit ci-dessus dans la déclaration est conforme aux réglementations de la directive 2011/65/EU du Parlement Européen et du Conseil du 8 juin 2011 visant à limiter l'utilisation de substances dangereuses dans la fabrication des appareils électriques et électroniques.

Ichenhausen, 11.01.2023

Signature / Andreas Pecher / Head of Project Management

First CE: 2021

Subject to change without notice

Documents registrar: Dawid Hudzik
Günzburger Str. 69, D-89335 Ichenhausen

Garantie DE

Offensichtliche Mängel sind innerhalb von 8 Tagen nach Erhalt der Ware anzuzeigen, andernfalls verliert der Käufer sämtliche Ansprüche wegen solcher Mängel. Wir leisten Garantie für unsere Maschinen bei richtiger Behandlung auf die Dauer der gesetzlichen Gewährleistungsfrist ab Übergabe in der Weise, dass wir jedes Maschinenteil, das innerhalb dieser Zeit nachweisbar in Folge Material- oder Fertigungsfehler unbrauchbar werden sollte, kostenlos ersetzen. Für Teile, die wir nicht selbst herstellen, leisten wir nur insoweit Gewähr, als uns Gewährleistungsansprüche gegen die Vorlieferanten zustehen. Die Kosten für das Einsetzen der neuen Teile trägt der Käufer. Wandlungs- und Minderungsansprüche und sonstige Schadensersatzansprüche sind ausgeschlossen.

Warranty GB

Apparent defects must be notified within 8 days from the receipt of the goods. Otherwise, the buyer's rights of claim due to such defects are invalidated. We guarantee for our machines in case of proper treatment for the time of the statutory warranty period from delivery in such a way that we replace any machine part free of charge which provably becomes unusable due to faulty material or defects of fabrication within such period of time. With respect to parts not manufactured by us we only warrant insofar as we are entitled to warranty claims against the upstream suppliers. The costs for the installation of the new parts shall be borne by the buyer. The cancellation of sale or the reduction of purchase price as well as any other claims for damages shall be excluded.

Záruka CZ

Viditelné vady jsou poukazatelné během 8 dní od obdržení zboží, jinak ztrácí zákazník všechny nároky týkající se takovýchto vad. Poskytujeme záruku na naše stroje, s kterými je správně zacházeno, na dobu zákonně záruční lhůty začínající od doručení tak, že bezplatně vyměníme každou část stroje, která se během této doby může stát prokazatelně nepoužitelnou následkem materiálové či výrobní vady. Na díly, které sami neopravujeme, poskytujeme záruku pouze v rozsahu, v němž nám přísluší nárok na záruční plnění vůči subdodavatelé. Náklady na instalaci nového dílu nese zákazník. Nárok na výměnu zboží, na slevu a jiné nároky na odškodnění jsou vyloučené.

Záruka SK

Zrejmé vady musia byť predstavené v priebehu 8 dní po obdržaní tovaru, ináč zákazník stratí všetky nároky týkajúce sa takejto vady. Ponúkame záruku na naše aparáty, ktoré sú správne používané počas zákonného termínu záruky tak, že bezplatne vymeníme každú časť aparátu, ktorá sa v priebehu tohto času môže stať dokázateľne nefunkčnou dôsledkom materiálnej či výrobnéj vady. Na časti ktoré sami nevyrábame, poskytujeme záruku iba v rozsahu, v ktorom nám prísluší nárok na záručné plnenie k subdodávateľovi. Za trovy týkajúce sa inštalácie novej súčiastky je zodpovedný zákazník. Nárok na výmenu tovaru, na zľavu a iné nároky na nahradenie škody sú vylúčené.

Szavatosság HU

A nyilvántaló hibákat ki kell jelenteni számtalolt 8 napon belül az áruk, különben a vevő elveszti minden igényt az ilyen hibák. Kínálunk garanciát a gépeinket a megfélelő kezelés időtartamának hallgatlagos garancia a szállítás időpontját oly módon, hogy cserélje ki minden egyes részre ezen idő alatt észlelhető a sorban anyag-vagy gyártási legyen hibávaló, ingeny. Az alkatrészeket, hogy nem termel magunkat, hogy csak olyan garanciát, hiszen jogosultak jótállási igények beszállítókkal szemben. A költség beillesztése az új részek a vevőnek. Átalakítása és csökkentése követelések és egyéb kártérítési igények ki vannak zárva.

Gwarancja PL

Wszelkie uszkodzenia muszają być zgłaszane w przeciagu 8 dni od daty otrzymania towaru, w przeciwnym wypadku, prawo do reklamacji wygasa. Gwarantujemy, że w czasie trwania gwarancji wymienimy wszelkie części maszyny, które okazały się niesprawne na skutek wad materiału z jakiego zostały wykonane lub błędów w produkcji bez dodatkowych opłat pod warunkiem, że maszyna będzie obsługiwana zgodnie z zaleceniami. W odniesieniu do części nie produkowanych przez nas, gwarancja obowiązuje tylko w przypadku naszych dostawców. Koszty instalacji nowych części są ponoszone przez klienta. Odszkodowania wynikłe z uszkodzeń maszyny oraz redukcje ceny zakupu maszyny w ramach reklamacji nie będą rozpatrywane.

Garancija HR

Vidljive štete se moraju prijaviti u roku od 8 dana od primitka robe U suprotnom slučaju kupac gubi pravo na reklamaciju. Mi jamčimo za naše strojeve u slučaju ispravnog postupanja tijekom perioda zakonskog jamstva tako što zamijenujemo besplatno bilo koji dio stroja koji dokazano postane neupotrebljiv uslijed neispravnog materijala ili grešaka u proizvodnji u tom vremenskom periodu Za dijelove koje mi nismo proizveli jamčimo samo ukoliko imamo pravo na reklamaciju prema dobavljačima Troškove za ugradnju novih dijelova snosi kupac Molbe za smanjenjem cijene kao i sve druge reklamacije zbog šteta su isključene.

Garancija SI

Očitne pomanjkljivosti je potrebno naznaniti 8 dni po prejemu blaga, v nasprotnem primeru izgubi kupec vse pravice do garancije zaradi takšnih pomanjkljivosti. Za naše naprave dajemo garancijo ob pravilni uporabi za čas zakonsko določenega roka garancije od prodaje in sicer na takšen način, da vsak del naprave brezplačno nadomestimo, za katerega bi se v tem roku izkazalo, da je zaradi slabega materiala ali slabe izdelave neuporaben. Za dele, ki jih sami ne izdelujemo, jamčimo samo toliko, kolikor zahteva garancija drugih podjetij. Stroški za vstavljanje novih delov nosi kupec. Zahteve za spreminjanje in zmanjšanje ter ostale zahteve za nadomestilo škode so izključene.