

**EXTOL®**  
PREMIUM

8807000

*IMPROVE YOUR DAY!*



**Univerzální stojan na vrtačku / CZ**  
**Univerzálny stojan na vrtačku / SK**  
**Univerzális fúróállvány / HU**  
**Universeller Bohrständer / DE**  
**Drill stand / EN**

Version 12/2023



**Původní návod k použití**

**Preklad pôvodného návodu na použitie**

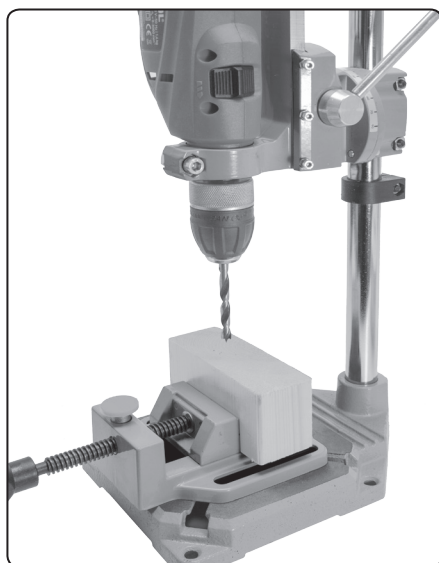
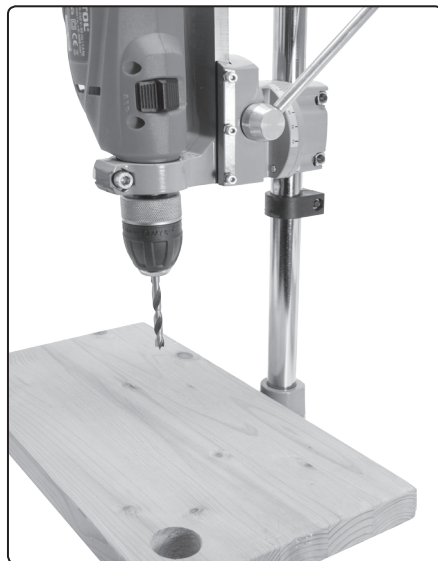
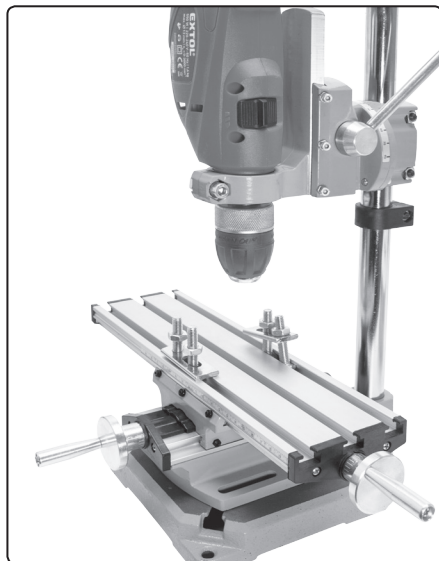
**Az eredeti használati utasítás fordítása**

**Übersetzung der ursprünglichen Bedienungsanleitung**

**Translation of the original user's manual**

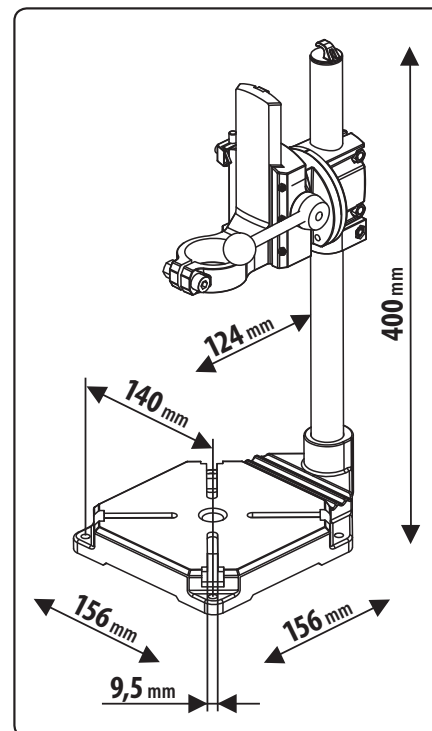


**CZ / PŘÍKLADY POUŽITÍ STOJANU**  
**SK / PŘÍKLADY POUŽITIA STOJANA**  
**HU / PÉLDÁK A FÚRÓÁLLVÁNY HASZNÁLATÁRA**  
**DE / BEISPIELE DER VERWENDUNG DES STÄNDERS**  
**EN / USE EXAMPLES FOR THE DRILL STAND**



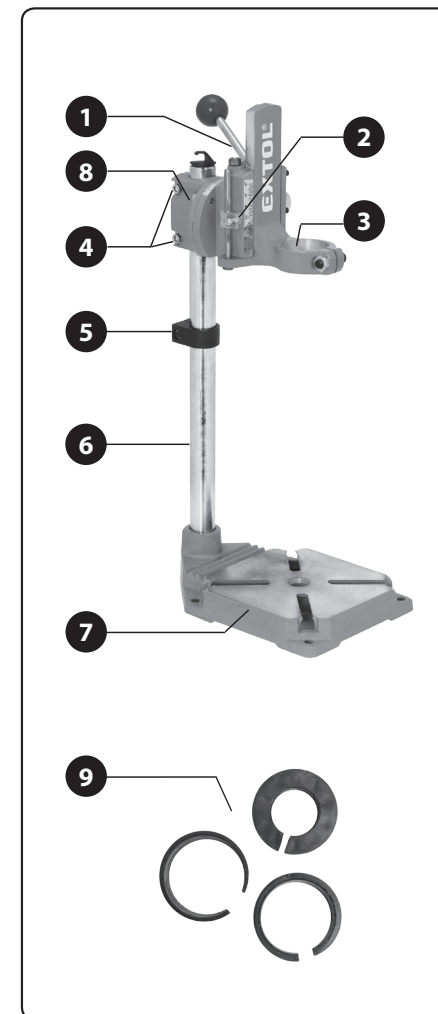
Obr. 1 / 1. ábra / Abb. 1 / Fig. 1

**CZ / ZÁKLADNÍ ROZMĚRY STOJANU**  
**SK / ZÁKLADNÉ ROZMERY STOJANA**  
**HU / A FÚRÓÁLLVÁNY JELLEMZŐ MÉRETEI**  
**DE / GRUNDMASSE DES STÄNDERS**  
**EN / BASIC DIMENSIONS OF THE DRILL**



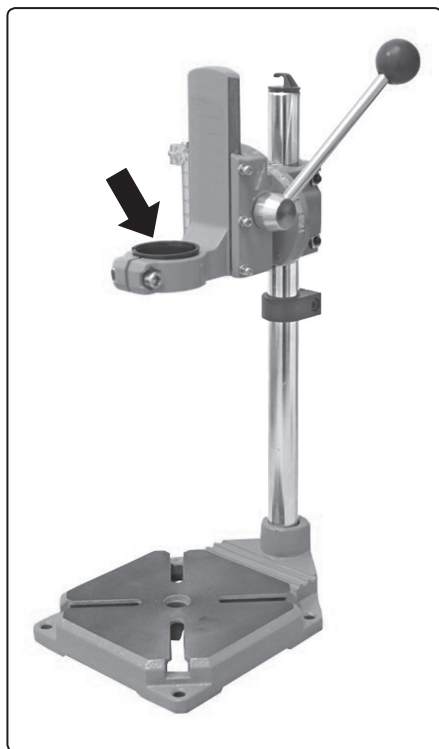
Obr. 2 / 2. ábra / Abb. 2 / Fig. 2

**CZ / SOUČÁSTI A OVLÁDACÍ PRVKY STOJANU**  
**SK / SÚČASTI A OVLÁDACE PRVKY STOJANA**  
**HU / A FÚRÓÁLLVÁNY RÉSZEI**  
**DE / BESTANDTEILE UND BEDIENUNGSELEMENTE**  
**EN / COMPONENTS AND CONTROL ELEMENTS**



Obr. 3 / 3. ábra / Abb. 3 / Fig. 3

**CZ / STOJAN S VLOŽENOU UPÍNACÍ VLOŽKOU PRO UPNUTÍ VRTAČKY**  
**SK / STOJAN S VLOŽENOU UPÍNACOU VLOŽKOU NA UPNUTIE VRTAČKY**  
**HU / PERSELY A FÚRÓGÉP BEFOGÁSÁHOZ**  
**DE / STÄNDER MIT EINGESETZTEM SPANNEINSATZ ZUM SPANNEN DER BOHRMASCHINE**  
**EN / STAND WITH AN INSERTED DRILL CLAMPING INSERT**



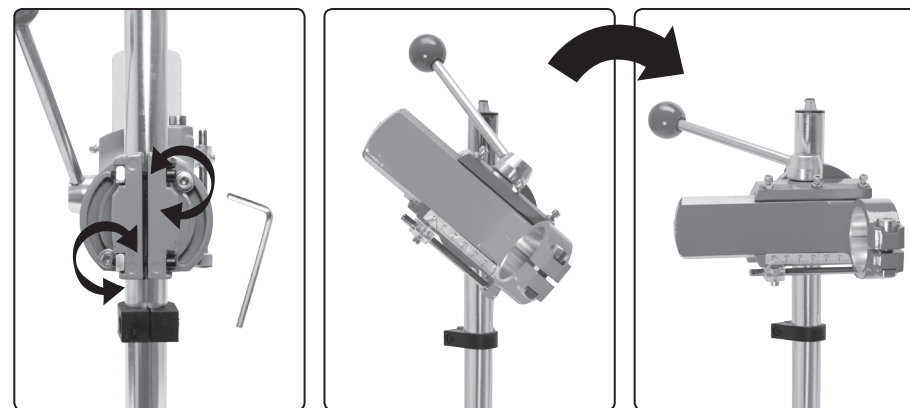
Obr. 4 / 4. ábra / Abb. 4 / Fig. 4

**CZ / STOJAN S UPNUTOU VRTAČKOU**  
**SK / STOJAN S UPNUTOU VRTAČKOU**  
**HU / FÚRÓÁLLVÁNYBA BEFOGOTT FÚRÓGÉP**  
**DE / STÄNDER MIT EINGESPANNTER BOHRMASCHINE**  
**EN / DRILL STAND WITH A CLAMPED DRILL**



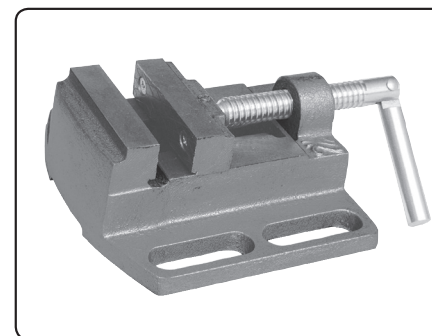
Obr. 5 / 5. ábra / Abb. 5 / Fig. 5

**CZ / NASTAVENÍ ÚHLU SKLONU VRTÁNÍ 0-90° (NUTNO POVOLIT ZAJIŠŤOVACÍ ŠROUBY)**  
**SK / NASTAVENIE UHLA SKLONU VRTANIA 0 – 90° (NUTNÉ POVOLIT ZAJIŠŤOVACIE SKRUTKY)**  
**HU / FÚRÓGÉP DŐLÉSSZŐG BEÁLLÍTÁSA 0-90° (A CSAVAROKAT MEG KELL LAZÍTANI)**  
**DE / EINSTELLUNG DES NEIGUNGSWINKELS DER BOHRUNG 0-90° (DIE FESTSTELLSCHRAUBEN MÜSSEN GELÖST WERDEN)**  
**EN / DRILL TILT ANGLE ADJUSTMENT 0-90° (LOCKING BOLTS MUST BE LOOSENED)**



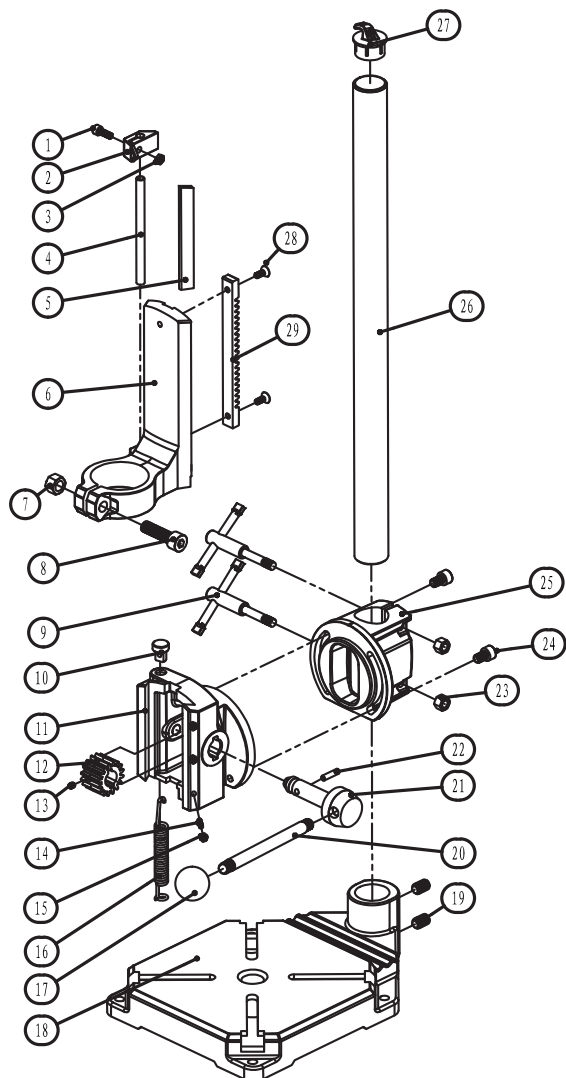
Obr. 6 / 6. ábra / Abb. 6 / Fig. 6

**CZ / DOPORUČENÉ PŘÍSLUŠENSTVÍ - STOJAN POD VRTAČKU EXTOL® CRAFT 80207 (NENÍ SOUČÁSTÍ DODÁVKY)**  
**SK / ODPORUČANÉ PŘÍSLUŠENSTVO – STOJAN POD VRTAČKU EXTOL® CRAFT 80207 (NIE JE SÚČASŤOU DODÁVKY)**  
**HU / AJÁNLOTT TARTOZÉKOK - EXTOL® CRAFT 80207 SATU (NEM TARTOZÉK)**  
**DE / EMPFOHLENES ZUBEHÖR – BOHRSCHRAUBSTOCK EXTOL® CRAFT 80207 (NICHT IM LIEFERUMFANG ENTHALTEN)**  
**EN / RECOMMENDED ACCESSORIES - EXTOL® CRAFT 80207 DRILL STAND VICE (NOT INCLUDED)**



Obr. 7 / 7. ábra / Abb. 7 / Fig. 7

CZ / JEDNOTLIVÉ DÍLY STOJANU  
 SK / JEDNOTLIVÉ DIELY STOJANA  
 HU / AZ ÁLLVÁNY ROBBANTOTT ÁBRÁJA  
 DE / EINZELTEILE DES STÄNDERS  
 EN / INDIVIDUAL COMPONENTS OF THE DRILL STAND



Obr. 8 / 8. ábra / Abb. 8 / Fig. 8

## Úvod

Vážený zákazníku,

děkujeme za důvěru, kterou jste projevili značce Extol® zakoupením tohoto výrobku.

Výrobek byl podroben testům spolehlivosti, bezpečnosti a kvality předepsaných normami a předpisy Evropské unie.

S jakýmkoli dotazy se obraťte na naše zákaznické a poradenské centrum:

**www.extol.cz** **info@madalbal.cz**  
**Tel.: +420 577 599 777**

**Výrobce:** Madal Bal a. s., Průmyslová zóna Příluky 244, 76001 Zlín, Česká republika

**Datum vydání:** 1. 2. 2023

## I. Charakteristika – účel použití

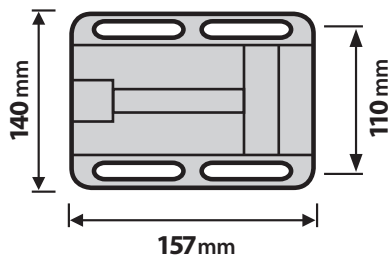
- Stabilní litinový stojan na vrtačku **Extol® Premium 8807000** s výkyvnou hlavou je určen k upnutí elektrické vrtačky s průměrem krku **43 mm/39 mm/25 mm** pro přesné a stabilní vedení vrtačky pro vrtání do dřeva, kovu apod. pod úhlem **0-90°** s délkou pojezdu páky **60 mm**. Vrtačka se upevňuje s použitím plastové upínací vložky pro daný průměr.

## II. Technická specifikace

Označení modelu / objednávací číslo	8807000
Délka pojezdu páky	60 mm
Nastavitelný úhel vrtání	0-90°
Pro vrtačky s průměrem krku	43 mm/ 39 mm/ 25 mm
Max. vzdálenost mezi základnou a upínací objímkou krku vrtačky	310 mm
Vzdálenost mezi osou vrtání a sloupem	124 mm
Vzdálenost upínacích otvorů v základně	140 mm
Průměr upínacích otvorů v základně	8 mm
Rozměr základny	156 × 156 mm
Šířka drážky v základně	9,5 mm (3/8")
Průměr vodící tyče	25 mm
Celková výška stojanu	400 mm
Průměr otvoru v základně stojanu pro vrtací nástroj	17 mm

Doporučené příslušenství (není součástí dodávky)	
Svěrák pod vrtačku Extol® Craft 80207	(obr. 7)
rozměry čelistí svěráku (v × š)	18 × 75 mm
rozteč drážek svěráku pro uchycení	110 mm



Rozměry základny svěráku pod vrtačku Extol® Craft 80207

### III. Součásti a ovládací prvky

Obr. 3, Pozice-popis

1. Ovládací páka pojezdu
2. Ukazatel hloubky vrtání na stupnici do 60 mm
3. Upínací objímka pro vložení vrtačky
4. Šrouby pro nastavení výšky
5. Záchytná záračka uvolněné hlavy při nedotažených šroubech (obr.3, pozice 4)
6. Vodící tyč
7. Litinová základna
8. Šrouby pro nastavení úhlu sklonu vrtání v rozsahu 0-90° (natočení hlavy doleva)
9. Upínací vložky (redukce) pro vložení do upínací objímky dle obr. 4 pro upnutí vrtačky s průměrem krku 43 mm/39 mm/25 mm

### IV. Sestavení stojanu

- 1) Stojan sestavte dle obr. 3.
- 2) Stojan umístěte na pevnou rovnou pracovní plochu na dobře osvětleném místě a skrze otvory v rozích základny základnu připevněte k pracovní ploše.
- 3) Do upínací objímky vložte upínací vložku o průměru odpovídajícím průměru krku vrtačky 43 mm/39 mm/25 mm (viz obr. 4).
- 4) Před vložení vrtačky do upínací objímky stojanu dle obr.5 se přesvědčte o řádném zajištění všech upevňovacích prvků stojanu.

- 5) Do upínací objímky vložte vrtačku dle obr. 5 a upínací objímku řádně utáhněte.
- 6) Nastavte požadované parametry vrtání (hloubku a sklon) a po nastavení všechny závitové spoje řádně dotáhněte.
- 7) Před uvedením vrtačky do provozu obrobek upněte nebo zajistěte proti volnému pohybu, např. malé obrobky upněte do svěráku pod vrtačku, např. Extol® Craft 80207, velké obrobky upněte např. upínacími svěrkami.
- 8) Před přivedením vrtací hlavy k obrobku vrtačku zapněte. Vrtačku neuvádějte do provozu, pokud se nástroj dotýká obrobku (viz. dále bezpečnostní pokyny pro stojanovou vrtačku).

### V. Bezpečnostní pokyny

- Před použitím stojanu si přečtěte návod k použití stojanu.
- Stojan nevystavujte dešti, vodě a korozivním látkám (kyseliny, louhy, bělidla) apod., organickým rozpouštědlům a jejich parám a chráňte jej před teplotami vyššími než 50°C.
- Při práci dodržujte bezpečnostní pokyny uvedené v návodu k použití vrtačky.
- Zamezte použití stojanu osobám, které mají volné nebo volně visící předměty, které by se mohly namotat na vřetenou vrtačky (např. dlouhé vlasy, vousy, řetízky, volné rukávy, volné rukavice apod.)
- Zamezte použití stojanu dětmi a udržujte jej mimo dosah dětí a zajistěte, aby si se stojanem nehrály.
- Stojan chráňte před prachem a před vniknutím jiných mechanických částic do pohyblivých částí stojanu (např. písku, kovových pilin apod.). Mechanické částice, které se dostanou do pohyblivých částí stojanu, mohou pohyblivé části zablokovat apod.
- Udržujte stojan čistý a občas pohyblivé části přiměřeně ošetřete strojním olejem, např. olejem ve spreji.
- Za bezpečné používání stojanu s nainstalovanou vrtačkou je odpovědný uživatel. Výrobce stojanu nemůže nést odpovědnost za používání vrtačky, které je v rozporu s bezpečnostními pokyny uvedenými v návodu



k použití vrtačky. Dodržujte dále uvedené pokyny pro stojanovou vrtačku.

- Stroj je určen k použití pouze jednou osobou.
- Při práci používejte certifikovanou ochranu dýchacích cest (při vzniku prachu), sluchu a zraku s dostatečnou úrovní ochrany. Vystavení hluku může způsobit nevratné poškození sluchu. Vdechování prachu je zdraví škodlivé. Při intenzivním vzniku prachu prach odsávejte přiložením hubice průmyslového vysavače k místu práce.



#### BEZPEČNOSTNÍ POKYNY PRO STOJANOVÉ VRTAČKY

- Vrtačka musí být zajištěna.** Vrtačka, která není správně zajištěna, se může pohybovat nebo převrátit a může být příčinou poranění osob.
- Obrobek musí být upnut nebo zajištěn na podpěře obrobku. Je zakázáno vrtat kousky, které jsou příliš malé, než aby se daly bezpečně upnout.** Držet obrobek rukou během pracovní činnosti může vést k poranění osob.
- Nepoužívat rukavice.** Rukavice se mohou namotat na rotující části nebo je mohou zachytit špony, což vede k poranění osob.
- Obsluha musí dbát na to, aby měla ruce mimo prostor vrtání, když je nářadí v provozu.** Dotek s rotujícími částmi nebo šponami může vést k poranění osob.
- Před přivedením vrtací hlavy k obrobku je třeba se ujistit, že se příslušenství otáčí.** V opačném případě se může příslušenství zaseknout v obrobku a způsobit neočekávaný pohyb obrobku a poranění osob.
- Když se příslušenství zasekne, je nutno přestat tlačit směrem dolů a vypnout nářadí. Je nutno hledat příčiny zaseknutí a sjednat nápravná opatření, kterými se tyto příčiny odstraní.** Zaseknutí může způsobit neočekávaný pohyb obrobku a poranění osob.
- Je nutno vyhnout se vytváření dlouhých špon pravidelným přerušováním přítlaku směrem dolů.** Ostré kovové špony se mohou zamotat a způsobit poranění osob.

- Nikdy se nesmí odstraňovat špony z prostoru vrtání, když je nářadí v provozu. Před odstraňováním špon je nutno odsunout příslušenství pryč z obrobku, vypnout nářadí a počkat, dokud se příslušenství přestane otáčet. Na odstraňování špon je nutno použít nářadí, například kartáč nebo hák.** Dotek s rotujícími částmi nebo šponami může vést k poranění osob.
- Příslušenství, které má vyznačeny jmenovité otáčky, musí mít jmenovité otáčky alespoň rovny maximálním otáčkám vyznačeným na nářadí.** Příslušenství, které pracuje při vyšších otáčkách, než jsou jeho jmenovité otáčky, se může zlomit nebo rozpadnout.

### VI. Záruční lhůta a podmínky (práva z vadného plnění)

- Na výrobek se vztahuje záruka (odpovědnost za vady) 2 roky od data prodeje. Požádá-li o to kupující, je prodávající povinen kupujícímu poskytnout záruční podmínky (práva z vadného plnění) v písemné formě dle zákona.

#### ZÁRUČNÍ A POZÁRUČNÍ SERVIS

Pro uplatnění práva na záruční opravu zboží se obraťte na obchodníka, u kterého jste zboží zakoupili. Pro pozáruční opravu se můžete také obrátit na náš autorizovaný servis. Nejbližší servisní místa naleznete na [www.extol.cz](http://www.extol.cz). V případě dotazů Vám poradíme na servisní lince 222 745 130; e-mail: [servis@madalbal.cz](mailto:servis@madalbal.cz)



## ES Prohlášení o shodě

Předmět prohlášení-model, identifikace výrobku:

**Extol® Premium 8807000;  
Stojan na vrtačku**

**Výrobce Madal Bal a.s. • Bartošova 40/3, 760 01 Zlín • IČO: 49433717**

prohlašuje,

že výše popsaný předmět prohlášení je ve shodě s harmonizačním právním předpisem Evropské unie: 2006/42 ES;

**Harmonizované normy (včetně jejich pozměňujících příloh, pokud existují),  
které byly použity k posouzení shody a na jejichž základě se shoda prohlašuje:**

EN ISO 12100:2010; EN 614-1:2006+A1:2009; EN 894-3:2000+A1:2008; EN ISO 4628-3:2016; EN 62841-3-13:2017.

Kompletaci technické dokumentace (2006/42 ES) provedl Martin Šenkýř se sídlem na adrese společnosti  
Madal Bal a.s., Průmyslová zóna Příluky 244, 760 01 Zlín, Česká republika.

Technická dokumentace (2006/42 ES) je k dispozici na výše uvedené adrese společnosti Madal Bal, a.s.

**Místo a datum vydání ES prohlášení o shodě:** Zlín 02.01.2023

Jménem společnosti Madal Bal, a.s

Martin Šenkýř  
člen představenstva společnosti

## Úvod

Vážený zákazník,

ďakujeme za dôveru, ktorú ste prejavili značke Extol® zakúpením tohoto výrobku. Výrobok bol podrobený testom spoľahlivosti, bezpečnosti a kvality predpísaným normami a predpismi Európskej únie.

S akýmkoľvek otázkami sa obráťte na naše zákaznícke a poradenské centrum:

**www.extol.sk**

**Fax: +421 2 212 920 91 Tel.: +421 2 212 920 70**

**Distribútor pre Slovenskú republiku:** Madal Bal s.r.o., Pod gaštanmi 4F, 821 07 Bratislava

**Výrobca:** Madal Bal a. s., Průmyslová zóna Příluky 244, 76001 Zlín, Česká republika

**Dátum vydania:** 1. 2. 2023

## I. Charakteristika – účel použitia

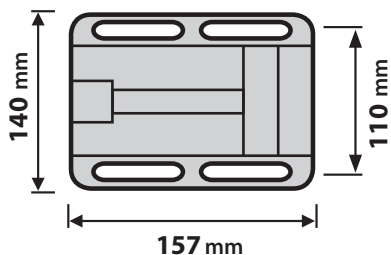
- Stabilní liatinový stojan na vrtačku **Extol® Premium 8807000** s výkyvnou hlavou je určený na upnutie elektrickej vrtačky s priemerom krku **43 mm/39 mm/25 mm** na presné a stabilné vedenie vrtačky na vrtanie do dreva, kovu a pod. pod uhlom **0 – 90°** s dĺžkou pojazdu páky **60 mm**. Vrtáčka sa upevňuje s použitím plastovej upínacej vložky pre daný priemer.

## II. Technická špecifikácia

Označenie modelu / objednávacie číslo	8807000
Dĺžka pojazdu páky	60 mm
Nastaviteľný uhol vrtania	0 – 90°
Pre vrtačky s priemerom krku	43 mm/39 mm/25 mm
Max. vzdialenosť medzi základňou a upínacou objímkou krku vrtačky	310 mm
Vzdialenosť medzi osou vrtania a stĺpom	124 mm
Vzdialenosť upínacích otvorov v základni	140 mm
Priemer upínacích otvorov v základni	8 mm
Rozmer základne	156 × 156 mm
Šírka drážky v základni	9,5 mm (3/8")
Priemer vodiacej tyče	25 mm
Celková výška stojana	400 mm
Priemer otvoru v základni stojana pre vrtací nástroj	17 mm

### Odporúčané príslušenstvo (nie je súčasťou dodávky)

Zverák pod vrtačku Extol® Craft 80207	(obr. 7)
rozmery čelustí zveráka (v × š)	18 × 75 mm
rozstup drážok zveráka na uchytenie	110 mm



Rozmery základne zveráka pod vŕtačku Extol® Craft 80207

### III. Súčasti a ovládacie prvky

Obr. 3. Pozícia – popis

- Ovládacia páka pojazdu
- Ukazovateľ hĺbky vŕtania na stupnici do 60 mm
- Upínacia objímka na vloženie vŕtačky
- Skrutky na nastavenie výšky
- Záchytná záračka uvoľnenej hlavy pri nedotiahnutých skrutkách (obr.3, pozícia 4)
- Vodiaca tyč
- Liatinová základňa
- Skrutky na nastavenie uhla sklonu vŕtania v rozsahu 0 – 90° (natočenie hlavy doľava)
- Upínacie vložky (redukcie) na vloženie do upínacej objímky podľa obr. 4 na upnutie vŕtačky s priemerom krku 43 mm/39 mm/25 mm

### IV. Zostavenie stojana

- Stojan zostavte podľa obr. 3.
- Stojan umiestnite na pevnú rovnú pracovnú plochu na dobre osvetlenom mieste a cez otvory v rohoch základne pripevnite základňu k pracovnej ploche.
- Do upínacej objímky vložte upínaciu vložku s priemerom zodpovedajúcim priemeru krku vŕtačky 43 mm/39 mm/25 mm (pozrite obr. 4).
- Pred vložením vŕtačky do upínacej objímky stojana podľa obr. 5 sa presvedčte o riadnom zaistení všetkých upevňovacích prvkov stojana.

- Do upínacej objímky vložte vŕtačku podľa obr. 5 a upínanie objímky riadne utiahnite.
- Nastavte požadované parametre vŕtania (hĺbku a sklon) a po nastavení všetky závitové spoje riadne dotiahnite.
- Pred uvedením vŕtačky do prevádzky obrobok upnite alebo zaistíte proti voľnému pohybu, napr. malé obrobky upnite do zveráka pod vŕtačku, napr. Extol® Craft 80207, veľké obrobky upnite napr. upínacími zvierkami.
- Pred privedením vŕtacej hlavy k obrobku vŕtačku zapnite. Vŕtačku neuvádzajte do prevádzky, ak sa nástroj dotýka obrobku (pozrite ďalej bezpečnostné pokyny pre stojanovú vŕtačku).

### V. Bezpečnostné pokyny

- Pred použitím stojana si prečítajte návod na použitie stojana.
- Stojan nevystavujte dažďu, vode a korozívnym látkam (kyseliny, lúhy, bieliná) a pod., organickým rozpúšťadlám a ich parám a chráňte ho pred teplotami vyššími než 50 °C.
- Pri práci dodržujte bezpečnostné pokyny uvedené v návode na použitie vŕtačky.
- Zamedzte použitiu stojana osobám, ktoré majú voľné alebo voľne visiace predmety, ktoré by sa mohli namotať na vreteno vŕtačky (napr. dlhé vlasy, bradu, retiazky, voľné rukávy, voľné rukavice a pod.)
- Zamedzte použitiu stojana deťmi a udržujte ho mimo dosahu detí a zaistíte, aby sa so stojanom nehrali.
- Stojan chráňte pred prachom a pred vniknutím iných mechanických častíc do pohyblivých častí stojana (napr. piesku, kovových pilín a pod.). Mechanické častice, ktoré sa dostanú do pohyblivých častí stojana, môžu pohyblivé časti zablokovať a pod.
- Udržujte stojan čistý a občas pohyblivé časti primerane ošetríte strojovým olejom, napr. olejom v spreji.
- Za bezpečné používanie stojana s nainštalovanou vŕtačkou je zodpovedný používateľ. Výrobca stojana nemôže niesť zodpovednosť za používanie vŕtačky, ktoré je



v rozpore s bezpečnostnými pokynmi uvedenými v návode na použitie vŕtačky. Dodržujte ďalej uvedené pokyny pre stojanovú vŕtačku.

- Stroj je určený na použitie iba jednou osobou.
- Pri práci používajte certifikovanú ochranu dýchacích ciest (pri vzniku prachu), sluchu a zraku s dostatočnou úrovňou ochrany. Vystavenie hluku môže spôsobiť nevratné poškodenie sluchu. Vdychovanie prachu je zdraviu škodlivé. Pri intenzívnom vzniku prachu odsávajte prach priložením hubice priemyselného vysávača k miestu práce.



### BEZPEČNOSTNÉ POKYNY PRE STOJANOVÉ VŔTAČKY

- Vŕtačka musí byť zaistená.** Vŕtačka, ktorá nie je správne zaistená, sa môže pohybovať alebo prevrátiť a môže byť príčinou poranenia osôb.
- Obrobok musí byť upnutý alebo zaistený na podpere obrobku. Je zakázané vŕtať kúsky, ktoré sú príliš malé, než aby sa dali bezpečne upnúť.** Držať obrobok rukou počas pracovnej činnosti môže viesť k poraneniu osôb.
- Nepoužívajte rukavice.** Rukavice sa môžu namotať na rotujúce časti alebo ich môžu zachytiť triesky, čo vedie k poraneniu osôb.
- Obsluha musí dbať na to, aby mala ruky mimo priestoru vŕtania, keď je náradie v prevádzke.** Dotyk s rotujúcimi časťami alebo trieskami môže viesť k poraneniu osôb.
- Pred privedením vŕtacej hlavy k obrobku je potrebné sa uistiť, že sa príslušenstvo otáča.** V opačnom prípade sa môže príslušenstvo zaseknúť v obrobku a spôsobiť neočakávaný pohyb obrobku a poranenie osôb.
- Keď sa príslušenstvo zasekne, je nutné prestať tlačiť smerom dole a vypnúť náradie. Je nutné hľadať príčiny zaseknutia a prijať nápravné opatrenia, ktorými sa tieto príčiny odstránia.** Zaseknutie môže spôsobiť neočakávaný pohyb obrobku a poranenie osôb.

- Je nutné vyhnúť sa vytváraniu dlhých triesok pravidelným prerušovaním prítlaku smerom dole.** Ostré kovové triesky sa môžu zamotať a spôsobiť poranenie osôb.
- Nikdy sa nesmú odstraňovať triesky z priestoru vŕtania, keď je náradie v prevádzke.** Pred odstraňovaním triesok je nutné odsunúť príslušenstvo preč z obrobku, vypnúť náradie a počkať, kým sa príslušenstvo prestane otáčať. Na odstraňovanie triesok je nutné použiť náradie, napríklad kefu alebo hák. Dotyk s rotujúcimi časťami alebo trieskami môže viesť k poraneniu osôb.
- Príslušenstvo, ktoré má vyznačené menovité otáčky, musí mať menovité otáčky aspoň rovnajúce sa maximálnym otáčkam vyznačeným na náradí.** Príslušenstvo, ktoré pracuje pri vyšších otáčkach, než sú jeho menovité otáčky, sa môže zlomiť alebo rozpadnúť.

### VI. Záručná lehota a podmienky (práva z chybného plnenia)

- Na výrobok sa vzťahuje záruka (zodpovednosť za chyby) 2 roky od dátumu predaja. Ak o to požiadate kupujúci, je predávajúci povinný kupujúcemu poskytnúť záručné podmienky (práva z chybného plnenia) v písomnej forme podľa zákona.

#### ZÁRUČNÝ A POZÁRUČNÝ SERVIS

Pre uplatnenie práva na záručnú opravu tovaru sa obráťte na obchodníka, u ktorého ste tovar zakúpili. Pre opravu po uplynutí záruky sa tiež môžete obrátiť na náš autorizovaný servis.

Najbližšie servisné miesta nájdete na [www.extol.sk](http://www.extol.sk). V prípade, že budete potrebovať ďalšie informácie, poradíme Vám na:

Fax: +421 2 212 920 91 Tel.: +421 2 212 920 70

E-mail: [servis@madalbal.sk](mailto:servis@madalbal.sk)



## ES Vyhlásenie o zhode

Predmet vyhlásenia – model, identifikácia výrobku:

**Extol® Premium 8807000;  
Stojan na vrtačku**

Výrobca Madal Bal a. s. • Bartošova 40/3, 760 01 Zlín • IČO: 49433717

vyhlasuje,

že vyššie opísaný predmet vyhlásenia je v zhode s harmonizačným právnym predpisom Európskej únie: 2006/42 ES;

Harmonizované normy (vrátane ich pozmeňujúcich príloh, ak existujú),  
ktoré sa použili na posúdenie zhody a na ktorých základe sa zhoda vyhlasuje:

EN ISO 12100:2010; EN 614-1:2006+A1:2009; EN 894-3:2000+A1:2008; EN ISO 4628-3:2016; EN 62841-3-13:2017.

Kompletizáciu technickej dokumentácie (2006/42 ES) vykonal Martin Šenkýř so sídlom na adrese spoločnosti  
Madal Bal a.s., Průmyslová zóna Příluky 244, 760 01 Zlín, Česká republika.

Technická dokumentácia (2006/42 ES) je k dispozícii na vyššie uvedenej adrese spoločnosti Madal Bal, a.s.

Miesto a dátum vydania ES vyhlásenia o zhode: Zlín, 2.1.2023

V mene spoločnosti Madal Bal, a.s

Martin Šenkýř  
člen predstavenstva spoločnosti

## Bevezetés

Tisztelt Vásárló!

Köszönjük Önnek, hogy megvásárolta az Extol® márka termékét!

A terméket az idevonatkozó európai előírásoknak megfelelően megbízhatósági, biztonsági és minőségi vizsgálatoknak vetettük alá.

Kérdéseivel forduljon a vevőszolgálatunkhoz és a tanácsadó központunkhoz:

**www.extol.hu    Fax: (1) 297-1270    Tel: (1) 297-1277**

**Gyártó:** Madal Bal a. s., Průmyslová zóna Příluky 244, 760 01 Zlín Cseh Köztársaság

**Forgalmazó:** Madal Bal Kft., 1173 Budapest, Régivám köz 2. (Magyarország)

**Kiadás dátuma:** 2023. 1. 2

## I. A készülék jellemzői és rendeltetése

- A stabil és öntöttvas talppal szerelt **Extol® Premium 8807000** fúróállvány elforgatható befogó fejébe **43 mm/39 mm/25 mm** nyakátmérőjű elektromos fúrógépeket lehet befogni, és faanyagokat, műanyagokat, fémetek stb. lehet merőlegesen vagy **0-90°**-os szögben fúrni, a kar mozgásával létrehozott löket **60 mm**. A fúrógépet a nyakátmérőnek megfelelő műanyag perselyek (adapterek) segítségével lehet az állványba fogni.

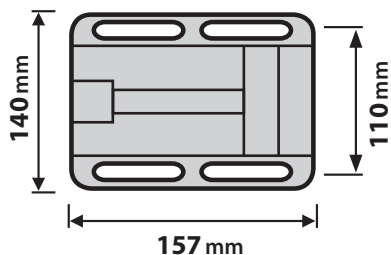
## II. Műszaki specifikáció

Típuszám / rendelési szám	8807000
Karmozgatási löket	60 mm
Beállítható fúrási dőlésszög	0-90°
Befogható fúrógép nyakátmérők	43 mm/ 39 mm/ 25 mm
Max. távolság a talp és a befogó bilincs között	310 mm
Vezetőrúd és fúrógép tengelyvonalak közti távolság	124 mm
Talp rögzítőfuratok távolsága	140 mm
Talp rögzítőfurat átmérő	8 mm
Talpméret	156 × 156 mm
Talp horonyszélesség	9,5 mm (3/8")
Vezetőrúd átmérő	25 mm
Állvány teljes magassága	400 mm
Talp középfurat átmérő	17 mm

### Ajánlott tartozék (nem tartozék)

Extol® Craft 80207 satu	(7. ábra)
satu pofaméret (ma × szé)	18 × 75 mm
satu befogó lyuktávolság	110 mm





Az Extol® Craft 80207 satu méretei

### III. A készülék részei és működtető elemei

#### 3. ábra. Tételszámok és megnevezések

4. Előtoló kar
- Furatmélység skála, 60 mm-ig
- Fúrógép befogó bilincs
- Magasságállító csavarok
- Ütköző a fej megfogásához, ha a csavarok nincsenek jól meghúzva (3. ábra 4-es tétel)
- Vezetőrúd
- Öntöttvas talp
- Dőlésszög (0-90°) beállító csavarok (a fej balra forgatható el)
- Perselyek (adapterek) a különböző nyakátmérőjű (43 mm/39 mm/25 mm) fúrógépek befogásához (lásd a 4. ábrát)

### IV. Az állvány összeállítása

- Az állványt a 3. ábrán látható módon állítsa össze.
- Az állványt szilárd, sima és vízszintes, valamint jól megvilágított munkalaphoz állítsa fel, és a talpban található furatok segítségével rögzítse a munkalaphoz.
- A fúrógép befogó bilincsbe tegye be azt a perselyt, amely megfelel a fúrógépe nyakátmérőjének: 43 mm/39 mm/25 mm (lásd a 4. ábrát).
- A fúrógép befogása előtt (5. ábra) az állvány rögzítését és csavarkötéseit húzza meg.

- A befogó bilincsbe (adapterbe) dugja be a fúrógépet, majd a befogó bilincs csavarját húzza meg.
- Állítsa be az állványt (furatmélységet és dőlésszöget), majd a csavarkötéseket jól húzza meg.
- A fúrás megkezdése előtt a munkadarabot jól fogja be, például az Extol® Craft 80207 satuba, illetve a nagyobb (hosszabb) munkadarabokat pl. sztalos szorítóval rögzítse a munkalaphoz.
- A fúrógépet kapcsolja be és csak ezt követően közelebb lépjen a fúróval a munkadarabhoz. Amíg a fúró vége a munkadarabhoz ér, a fúrógépet ne kapcsolja be (lásd a biztonsági utasításokat).

### V. Biztonsági utasítások



- A fúróállvány használatba vétele előtt olvassa el a használati útmutatót.
- A fúróállványt ne tegye ki eső, víz vagy más korróziót okozó folyadékok (savak, lúgok, fehérítő anyagok stb.), oldószerek hatásának. Az állványt ne tegye ki 50°C-nál magasabb hőmérsékletnek.
- Az állvány használata közben tartsa be a befogott fúrógép használati útmutatójában leírtakat.
- Ne engedje az állvány és a fúrógép használatát olyan személyeknek, akik olyan tárgyakat (pl. hosszú haj, nyaklánc stb.) vagy ruhaneműket (begombolatlan ujjú ing, laza kesztyű stb.) viselnek, amiket a fúrógép elkapathat és felcsavarhat.
- A fúróállvány nem játék. Ne engedje, hogy a fúróállványt gyerekek használják. A fúróállványt gyerekektől elzárt helyen tárolja.
- A fúróállványt óvja meg por hatásától, ügyeljen arra, hogy por, mechanikus szennyeződés, forgács stb. ne kerüljön a fúróállvány mozgó részeibe. A mozgó részekbe kerülő anyagok leblokkolhatják az állványt, sérülést okozhatnak a felületeken.
- A fúróállványt tartsa tiszta állapotban, a súrlódó felületeket időnként kezelje olajjal (pl. fújja be olajsprayvel).
- Az állvány és a befogott fúrógép használatáért mindig a felhasználó felel. Az állvány gyártója nem vállal felelősséget az olyan használatokért, amelyek nem

felelnek meg a fúrógép használatára vonatkozó általános előírásoknak. A fúróállvány használata közben tartsa be az állványos fúrók használatára vonatkozó előírásokat is.

- A terméket egyidejűleg csak egy személy használhatja.
- Fúrás közben viseljen megfelelő tanúsítvánnyal és védelmi fokozattal rendelkező védőszemüveget és szűrőmaszkot (ha por keletkezik). A hosszan tartó erős zaj halláskárosodást okozhat. A poros levegő belégzése káros az egészségre. Ha fúrás közben sok por keletkezik, akkor a fúrás helyéhez tartsa közel a bekapcsolt műhe-lyporszívó elszívó csövét.



#### AZ ÁLLVÁNYOS FÚRÓGÉPEK HASZNÁLATÁHOZ KAPCSOLÓDÓ BIZTONSÁGI UTASÍTÁSOK

- A fúrógépet rögzíteni kell.** A rögzítetlen és nem stabil fúrógép elmozdulhat vagy felborulhat, és személyi sérülést okozhat.
- A munkadarabot fúrás közben be kell fogni vagy biztonságos módon rögzíteni kell. Túl kis méretű és nem rögzített munkadarabokat fúrni tilos.** Ha a munkadarabot a fúrás közben csak a kezével tartja, akkor sérülés érheti.
- Ne viseljen kesztyűt.** A kesztyűt a fúrógép vagy a fúró feltekerheti, aminek személyi sérülés lehet a következménye.
- A kezét tartsa távol a fúrás helyétől és a fúrótól.** A forgó részek vagy az éles forgács megérintése sérülést okozhat.
- A fúrógépet kapcsolja be, és csak ezt követően közelítsen a fúróval a furandó munkadarabhoz.** Ha a fúró vége a fúrógép bekapcsolása előtt hozzáér a munkadarabhoz, akkor a bekapcsolás után a munkadarab elmozdulhat, vagy más váratlan helyzet következhet be.
- Ha a fúró leblokkol a munkadarabban, akkor a fúró már ne nyomja lefelé, kapcsolja le a fúrógépet és húzza ki a fúró. Állapítsa meg a fúró elakadásának okát, és a munka folytatása előtt**

**azt szüntesse meg.** A beszorult fúró a munkadarabot megdobhatja vagy megforgathatja, aminek személyi sérülés lehet a következménye.

- Előzze meg a hosszú forgácsok kialakulását, ne nyomja folyamatosan lefelé a fúró.** A hosszú és éles forgácsok feltekeredhetnek a fúróra és személyi sérülést okozhatnak.
- Amíg a fúró forog, a forgácsot eltávolítani tilos. A fúró húzza ki a munkadarabból, a fúrógépet kapcsolja le, és csak ezt követően távolítsa el a forgácsot. A forgács eltávolításához használjon kefért, ecsetet vagy kampót.** A forgó részek vagy az éles forgács megérintése sérülést okozhat.
- A betétszerszám (fúró) megengedett fordulatszámának legalább akkorának kell lennie, mint a fúrón megadott legnagyobb fordulatszám.** A megengedettnél gyorsabban forgó betétszerszámok széttörhetnek és szétrepülhetnek.

### VI. Garancia és garanciális feltételek

#### GARANCIÁLIS IDŐ

A mindenkori érvényes, vonatkozó jogszabályok, törvények rendelkezéseivel összhangban a Madal Bal Kft. az Ön által megvásárolt termékre a jótállási jegyben feltüntetett garanciaidőt ad. A termék javítását a Madal Bal Kft.-vel szerződéses kapcsolatban álló szakszerviz a garanciális időszakban díjmentesen végzi el.

#### GARANCIÁLIS IDŐ ALATTI ÉS GARANCIÁLIS IDŐ UTÁNI SZERVIZELÉS

A termékek javítását végző szakszervizek címe, a javítás ügymenetével kapcsolatos információk a [www.madalbal.hu](http://www.madalbal.hu) weboldalon találhatóak meg, illetve a szakszervizek felsorolása a termék vásárlásának helyén is beszerezhető. Tanácsadással a (1)-297-1277 ügyfélszolgálati telefonszámon állunk ügyfeleink rendelkezésére.



## EK megfelelőségi nyilatkozat

A nyilatkozat tárgya, modell vagy típus, termékazonosító:

**Extol® Premium 8807000;  
Fúróállvány**

**A gyártó: Madal Bal a.s. • Bartošova 40/3, 760 01 Zlín • Cégszám: 49433717**

kijelenti,  
hogy a fent megnevezett termék megfelel az Európai Unió alábbi harmonizáló jogszabály előírásainak: 2006/42/EK;

Harmonizáló szabványok (és módosító mellékleteik, ha ilyenek vannak),  
amelyeket a megfelelőség nyilatkozat kiállításához felhasználtunk, és amelyek alapján a megfelelőségi nyilatkozatot kiállítottuk:

EN ISO 12100:2010; EN 614-1:2006+A1:2009; EN 894-3:2000+A1:2008; EN ISO 4628-3:2016; EN 62841-3-13:2017.

A műszaki dokumentáció 2006/42/EK szerinti összeállítását Martin Šenkýř hajtotta végre, a Madal Bal a.s. társaság székhelyén: Průmyslová zóna Příluky 244, 760 01 Zlín, Cseh Köztársaság.  
A műszaki dokumentáció (a 2006/42/EK szerint), a Madal Bal, a.s. társaság fent feltüntetett székhelyén áll rendelkezésre.

**Az EK megfelelőségi nyilatkozat kiadásának a helye és dátuma:** Zlín, 2023. 01. 02.

A Madal Bal, a.s. nevében:

Martin Šenkýř  
igazgatótanácsi tag

## Einleitung

Sehr geehrter Kunde,

wir bedanken uns für Ihr Vertrauen, dass Sie der Marke Extol® durch den Kauf dieses Produktes geschenkt haben. Das Produkt wurde Zuverlässigkeits-, Sicherheits- und Qualitätstests unterzogen, die durch Normen und Vorschriften der Europäischen Gemeinschaft vorgeschrieben werden.

Im Falle von jeglichen Fragen wenden Sie sich bitte an unseren Kunden- und Beratungsservice:

**www.extol.eu**

**Hersteller:** Madal Bal a. s., Průmyslová zóna Příluky 244, 76001 Zlín, Tschechische Republik

**Datum der Herausgabe:** 2. 1. 2023

## I. Charakteristik - Verwendungszweck

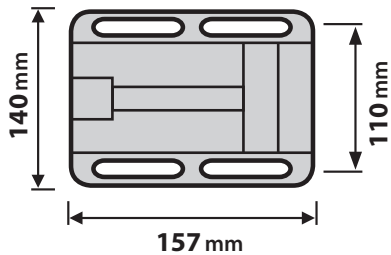
- Stabiler Bohrständer **Extol® Premium 8807000** aus Gusseisen mit einem Schwenkkopf dient zum Spannen einer Elektrobohrmaschine mit einem Halsdurchmesser von **43 mm / 39 mm / 25 mm** zur präzisen und stabilen Führung der Bohrmaschine beim Bohren in Holz, Metall usw. in einem Winkel von **0–90°** und mit der Tiefe der Bewegung des Hebels von **60 mm**. Die Bohrmaschine wird mit einem Kunststoff-Spanneinsatz für den angegebenen Durchmesser befestigt.

## II. Technische Spezifikation

Modellbezeichnung / Bestell-Nr.	8807000
Tiefe der Bewegung des Hebels	60 mm
Einstellbarer Bohrwinkel	0–90°
Für Bohrmaschinen mit Halsdurchmesser	43 mm / 39 mm / 25 mm
Max. Abstand zwischen der Grundplatte und der Spannhülse des Halses der Bohrmaschine	310 mm
Abstand zwischen der Bohrachse und der Säule	124 mm
Abstand der Befestigungslöcher in der Grundplatte	140 mm
Durchmesser der Befestigungslöcher in der Grundplatte	8 mm
Abmessungen der Grundplatte	156 × 182 mm
Breite der Rille in der Grundplatte	9,5 mm (3/8")
Durchmesser der Führungsstange	25 mm
Gesamthöhe des Ständers	400 mm
Durchmesser des Lochs in der Grundplatte für das Bohrwerkzeug	17 mm

### Empfohlenes Zubehör (nicht im Lieferumfang enthalten)

Bohrschraubstock Extol® Craft 80207	(Abb. 7)
Abmessungen der Schraubstockbacken (H × B)	18 × 75 mm
Abstand der Rillen des Schraubstocks zur Befestigung	110 mm



Abmessungen der Grundplatte des Bohrschraubstocks Extol® Craft 80207

### III. Bestandteile und Bedienungselemente

#### Abb. 3, Position-Beschreibung


1. Hebel zur Steuerung der Bewegung
2. Bohrtiefenanzeige mit einer Skala bis 60 mm
3. Spannhülse zum Einsetzen der Bohrmaschine
4. Schrauben für die Einstellung der Höhe
5. Sicherungsanschlag für einen gelösten Kopf bei nicht angezogenen Schrauben (Abb.3, Position 4)
6. Führungsstange
7. Gusseisen-Grundplatte
8. Schrauben zum Einstellen des Neigungswinkels der Bohrung im Bereich von 0° bis 90° (Kopf nach links drehen)
9. Spanneinsätze (Reduktion) zum Einsetzen in die Spannhülse nach Abb. 4 zum Spannen einer Bohrmaschine mit Halsdurchmesser von 43 mm / 39 mm / 25 mm

### IV. Zusammenbau des Ständers

- 1) Bauen Sie den Ständer gemäß der Abb. 3 zusammen.
- 2) Stellen Sie den Ständer auf eine feste, ebene Arbeitsfläche in einem gut beleuchteten Raum und befestigen Sie die Grundplatte durch die Löcher in den Ecken der Grundplatte an der Arbeitsfläche.

- 3) Setzen Sie den Spanneinsatz in die Spannhülse ein, wobei der Durchmesser des Spanneinsatzes dem Halsdurchmesser der Bohrmaschine (43 mm / 39 mm / 25 mm) entsprechen soll (siehe Abb. 4).
- 4) Bevor Sie die Bohrmaschine gemäß der Abb. 5 in die Spannhülse des Ständers einsetzen, vergewissern Sie sich, dass alle Befestigungselemente des Ständers ordnungsgemäß gesichert sind.
- 5) Setzen Sie die Bohrmaschine gemäß der Abb. 5 in die Spannhülse ein und ziehen Sie die Spannhülse fest an.
- 6) Stellen Sie die gewünschten Bohrparameter (Tiefe und Neigung) ein und ziehen Sie nach der Einstellung alle Schraubverbindungen ordnungsgemäß fest.
- 7) Spannen Sie das Werkstück vor Inbetriebnahme der Bohrmaschine ein oder sichern Sie es gegen Bewegung, kleine Werkstücke können in einen Bohrschraubstock eingespannt werden, z. B. Extol® Craft 80207, bei großen Werkstücken können z. B. Spannzwingen genutzt werden.
- 8) Schalten Sie die Bohrmaschine ein, bevor Sie den Bohrkopf an das Werkstück herantreiben. Setzen Sie die Bohrmaschine nicht in Gang, wenn das Werkzeug das Werkstück berührt (siehe unten die Sicherheitsanweisungen für die Standbohrmaschine).

### V. Sicherheitshinweise

- Lesen Sie vor dem Gebrauch des Ständers die Gebrauchsanleitung. 
- Setzen Sie den Ständer nicht Regen, Wasser und ätzenden Stoffen (Säuren, Laugen, Bleichmittel) usw., organischen Lösungsmitteln und deren Dämpfen aus und schützen Sie ihn vor Temperaturen über 50 °C.
- Beachten Sie bei der Arbeit die Sicherheitshinweise, die in der Bedienungsanleitung der Bohrmaschine angeführt sind.
- Verhindern Sie die Benutzung des Ständers durch Personen, die lose oder lose hängende Gegenstände haben, die sich um die Bohrspindel wickeln könnten (z. B. lange Haare, Bärte, Ketten, lose Ärmel, lose Handschuhe usw.).

- Verhindern Sie die Benutzung des Ständers durch Kinder und bewahren Sie ihn außerhalb der Reichweite von Kindern und stellen Sie sicher, dass sie mit dem Ständer nicht spielen.
- Schützen Sie den Ständer vor Staub und anderen mechanischen Partikeln, die in die beweglichen Teile des Ständers gelangen könnten (z. B. Sand, Metallspäne usw.). Mechanische Partikel, die in die beweglichen Teile des Ständers gelangen, können die beweglichen Teile blockieren usw.
- Halten Sie den Ständer sauber und behandeln Sie die beweglichen Teile gelegentlich mit Maschinenöl, z. B. Sprühöl.
- Für die sichere Verwendung des Ständers mit installierter Bohrmaschine ist der Benutzer verantwortlich. Der Hersteller des Ständers trägt keine Verantwortung für die Verwendung der Bohrmaschine, wenn die in der Bedienungsanleitung der Bohrmaschine angeführten Sicherheitshinweise nicht beachtet werden. Befolgen Sie die nachstehenden Anweisungen für Standbohrmaschinen.
- Die Maschine ist nur für den Gebrauch durch eine Person bestimmt.
- Verwenden Sie bei der Arbeit einen zertifizierten Atemschutz (bei Staub), Gehör- und Augenschutz mit ausreichender Schutzwirkung. Eine langfristige Aussetzung kann eine dauerhafte Gehörbeschädigung verursachen. Das Einatmen von Staub ist gesundheitsschädlich. Bei starkem Staub saugen Sie den Staub durch Ansetzen der Düse eines Industriestaubsaugers am Arbeitsplatz ab.



#### SICHERHEITSHINWEISE FÜR STANDBOHRMASCHINEN

- a) **Die Bohrmaschine muss gesichert werden.** Eine nicht ordnungsgemäß gesicherte Bohrmaschine kann sich bewegen oder umkippen und Verletzungen verursachen.
- b) **Das Werkstück muss auf der Werkstückauflage eingespannt oder befestigt werden. Es ist verboten, Teile zu bohren, die zu klein sind, um sicher eingespannt werden zu können.** Das Halten des Werkstücks mit der Hand während der Arbeitstätigkeit kann zu Personenschäden führen.

- c) **Verwenden Sie keine Handschuhe.** Handschuhe können sich auf rotierende Teile wickeln oder in Späne gelangen, was zu Verletzungen führen kann.
- d) **Der Bediener muss seine Hände aus dem Bohrbereich halten, wenn das Werkzeug in Betrieb ist.** Der Kontakt mit rotierenden Teilen oder Spänen kann zu Verletzungen führen.
- e) **Stellen Sie sicher, dass sich das Zubehör dreht, bevor Sie den Bohrkopf an das Werkstück herantreiben.** Andernfalls kann das Zubehör im Werkstück stecken bleiben, was zu einer unerwarteten Bewegung des Werkstücks und zu Verletzungen führen kann.
- f) **Wenn das Zubehör feststeckt, hören Sie auf, nach unten zu drücken und schalten Sie das Werkzeug aus. Es ist notwendig, nach den Ursachen des Feststeckens zu suchen und Korrekturmaßnahmen zu ergreifen, um diese Ursachen zu beseitigen.** Das Feststecken kann zu unerwarteten Bewegungen des Werkstücks und zu Verletzungen führen.
- g) **Die Bildung langer Späne ist durch regelmäßiges Unterbrechen des Drucks nach unten zu vermeiden.** Scharfe Metallspäne können sich aufwickeln und Verletzungen verursachen.
- h) **Späne dürfen niemals aus dem Bohrbereich entfernt werden, wenn das Werkzeug im Betrieb ist. Vor dem Entfernen von Spänen ist es notwendig, das Zubehör vom Werkstück wegzuschieben, das Werkzeug auszuschalten und zu warten, bis sich das Zubehör nicht mehr dreht. Zum Entfernen der Späne muss ein Werkzeug verwendet werden, z. B. eine Bürste oder ein Haken.** Der Kontakt mit rotierenden Teilen oder Spänen kann zu Verletzungen führen.
- i) **Zubehör, das mit einer Nenndrehzahl gekennzeichnet ist, muss eine Nenndrehzahl haben, die mindestens der auf dem Werkzeug angegebenen Höchstdrehzahl entspricht.** Zubehör, das bei höheren Drehzahlen arbeitet, als auf ihm angeführt ist, kann zerbrechen oder zerfallen.

## VI. Garantiefrist und -bedingungen (Rechte aus Mangelleistung)

- Auf das Produkt bezieht sich eine Garantie von 2 Jahren ab Verkaufsdatum laut Gesetz. Sofern es der Käufer verlangt, ist der Verkäufer verpflichtet, dem Käufer die Garantiebedingungen (Rechte aus mangelhafter Leistung) in Schriftform laut Gesetz zu gewähren.



### EG-Konformitätserklärung

Gegenstand der Erklärung – Modell, Produktidentifizierung:

Extol® Premium 8807000;  
Bohrständer

Hersteller Madal Bal a.s. • Bartošova 40/3, 760 01 Zlín • Ident.-Nr.: 49433717

erklärt,

dass der vorgenannte Gegenstand der Erklärung in Übereinstimmung mit der einschlägigen harmonisierenden Rechtsvorschrift der Europäischen Union steht: 2006/42 EG

Harmonisierte Normen (einschließlich ihrer etwaigen Änderungsanhänge, falls sie existieren), die zur Konformitätsbewertung herangezogen wurden und auf deren Grundlage die Erklärung abgegeben wird:

EN ISO 12100:2010; EN 614-1:2006+A1:2009; EN 894-3:2000+A1:2008; EN ISO 4628-3:2016; EN 62841-3-13:2017.

Die Fertigstellung der technischen Dokumentation (2006/42 EG) führte Martin Šenkýř mit Sitz an der Adresse der Gesellschaft Madal Bal a.s., Průmyslová zóna Příluky 244, 760 01 Zlín, Tschechische Republik, durch.

Die technische Dokumentation (2006/42 EG) steht an der vorgenannten Adresse der Gesellschaft Madal Bal, a.s. zur Verfügung.

Ort und Datum der Herausgabe der EG-Konformitätserklärung: Zlín 02.01.2023

Im Namen der Gesellschaft Madal Bal, a.s.

Martin Šenkýř  
Vorstandsmitglied der Gesellschaft

## Introduction

Dear customer,

Thank you for the confidence you have shown in the Extol® brand by purchasing this product.

This product has been tested for reliability, safety and quality according to the prescribed norms and regulations of the European Union.

Contact our customer and consulting centre for any questions at:

**www.extol.eu**

**Manufacturer:** Madal Bal a. s., Průmyslová zóna Příluky 244, 76001 Zlín, Czech Republic

**Date of issue:** 2. 1. 2023

## I. Description – purpose of use

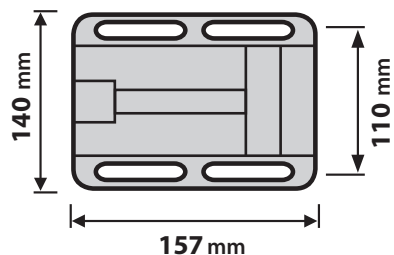
- Stable cast iron drill stand **Extol® Premium 8807000** with a tilt-out head that is intended for electric drills with a neck diameter of **43 mm/39 mm/25 mm** for the precise guiding of a drill when drilling into wood, metal, etc. under an angle of **0-90°** with a lever travel length of **60 mm**. The drill is mounted using plastic clamping inserts for the given diameter.

## II. Technical specifications

Model/order number	8807000
Lever travel length	60 mm
Adjustable drilling angle	0-90°
For drills with neck diameters of	43 mm/ 39 mm/ 25 mm
Max. distance between the base stand and the clamping bracket of the drill neck	310 mm
Distance between the drilling axis and the guide rod	124 mm
Distance of the clamping holes in the base stand	140 mm
Diameter of the clamping holes in the base stand	8 mm
Dimensions of the base stand	156 × 156 mm
Width of the groove in the base stand	9.5 mm (3/8")
Diameter of the guide rod	25 mm
Total height of the drill stand	400 mm
Diameter of the hole in the base stand for the drilling tool	17 mm

### Recommended accessories (not included)

Drill vice Extol® Craft 80207	(fig. 7)
Dimensions of the vice jaws (h × w)	18 × 75 mm
Pitch of the vice clamping grooves	110 mm



Dimensions of the base plate of the Extol® Craft 80207 Drill Stand

### III. Parts and control elements

Fig. 3, Position-description


1. Travel control lever
2. Drill depth indicator on scale up to 60 mm
3. Drill clamp bracket
4. Height adjustment bolts
5. Limit stop for released head when screws not pulled tight (fig. 3, position 4)
6. Guide rod
7. Cast iron base plate
8. Drill tilt angle adjustment screws for range 0-90° (tilting the head to the left)
9. Clamping inserts (reductions) for insertion into the clamping bracket as shown in fig. 4 for clamping drills with neck diameters of 43 mm/39 mm/25 mm

### IV. Assembling the stand

- 1) Assemble the drill stand according to fig. 3.
- 2) Place the drill stand on a level rigid work surface in a well illuminated location and fasten the base plate through the holes in the base plate to the work surface.
- 3) Insert the clamping insert having a diameter corresponding to the neck of the drill 43 mm/39 mm/25 mm into the clamping bracket.

- 4) Before inserting the drill into the clamping bracket of the drill stand according to fig. 5, first ensure that all the fastening elements of the drill stand are properly secured in place.
- 5) Insert the drill into the clamping bracket as shown in fig. 5 and properly tighten the clamping bracket.
- 6) Set the required drilling parameters (depth and tilt angle) and after setting everything, securely tighten all the threaded connections.
- 7) Prior to starting the drill, clamp or secure the workpiece against free movement, e.g. clamp small workpieces into a vice underneath the drill, e.g. Extol® Craft 80207, and clamp large workpieces using, for example using grip clamps.
- 8) Turn on the drill before moving the drill head towards the workpiece. Do not turn on the drill when the tool is touching the workpiece (see below Safety instructions for stand drills).

### V. Safety Instructions

- Read the drill stand user's manual before using the drill stand. 
- Do not expose the drill stand to rain, water or corrosive substances (acids, lye, bleaches, etc.), organic solvents and their fumes and protect it against temperatures greater than 50°C.
- Follow the safety instructions provided in the user's manual of the drill when working with it.
- Prevent persons that are wearing loose fitting or free-hanging items that could become entangled on the spindle of the drill during the use of the drill stand (e.g. long hair, beards, chains, loose sleeves, loose gloves, etc.).
- Prevent the drill stand from being used by children and keep it out of children's reach and ensure that they do not play with the drill stand.
- Protect the drill stand against dust and the ingress of other mechanical particles into the moving parts of the drill stand (e.g. sand, metal shavings, etc.). Mechanical particles that enter into the moving parts of the drill stand may, for example, block the moving parts.

- Keep the drill stand clean and periodically treat the moving parts with machine oil, e.g. oil in a spray.
- The user is responsible for the safe use of the drill stand and the mounted drill. The manufacturer of the stand cannot bear responsibility for the use of the drill, which is in contradiction with the safety instructions provided in the user's manual of the drill. Follow the drill operating instructions provided below.
- The machine is intended for use by a single person.
- During work, use certified respiratory tract protection (when dust is generated) as well as ear and eye protection with a sufficient level of protection. Exposure to noise may result in irreversible hearing damage. Inhalation of dust is damaging to health. When dust is intensively generated, extract it using a industrial vacuum cleaner nozzle in the work location.



#### SAFETY INSTRUCTIONS FOR STAND DRILLS

- a) **The drill must be secured in place.** A drill that is not properly secured in place may move or tilt over or may be the cause of injury to persons.
- b) **The workpiece must be clamped or secured in place on the workpiece support. It is forbidden to drill workpieces that are too small to be safely clamped in place.** Holding the workpiece using one's hand during work may lead to injury to persons.
- c) **Do not use gloves.** Gloves may become entangled on the rotating parts or may catch metal shavings, which will result in injury to persons.
- d) **The operator must take care to ensure that hands are kept away from the drilling location while the tool is in operation.** Touching the rotating parts or metal shavings may result in injury to persons.
- e) **It is necessary to ensure that the accessory is rotating before bringing the drill head to the workpiece.** Otherwise, the accessory may become jammed in the workpiece and cause unexpected movement of the workpiece and injury to persons.

- f) **In the event that the accessory jams, it is necessary to stop pushing downwards and to turn off the tool. It is necessary to identify the cause of the jamming and take steps to eliminate this cause.** Jamming may cause an unexpected movement of the workpiece and injury to persons.
- g) **It is necessary to avoid creating long metal shavings by regularly interrupting the downward pressure on the drill.** Sharp metal shavings may become entangled and cause injury to persons.
- h) **Metal shavings must not be removed from the drilling location while the tool is in operation. Prior to removing metal shavings, it is necessary to move the accessory away from the workpiece, to turn off the tool and to wait until the accessory stops rotating. To remove metal shavings, it is necessary to use tools such as a brush or hook.** Touching the rotating parts or metal shavings may result in injury to persons.
- i) **An accessory that has a designated rated rotation speed must have a rated rotation speed of at least the maximum rotation speed designated on the tool.** Accessories that operate at higher speeds than their nominal speed may break or disintegrate.

### VI. Warranty period and conditions (rights relating to faulty performance)

- The product is covered by a 2-year warranty from the date of sale according to law. If requested by the buyer, the seller is obliged to provide the buyer with the warranty conditions (rights relating to faulty performance) in written form according to law.

