

EXTOL®
PREMIUM

8893600

IMPROVE YOUR DAY!

Pila ocaska / CZ
Chvostová píla / SK
Orrfűrész / HU



CE

Původní návod k použití
Preklad pôvodného návodu na použitie
Az eredeti használati utasítás fordítása

Úvod

Vážený zákazníku,

děkujeme za důvěru, kterou jste projeвили značce Extol® zakoupením tohoto výrobku.

Výrobek byl podroben testům spolehlivosti, bezpečnosti a kvality předepsaných normami a předpisy Evropské unie.

S jakýmkoli dotazy se obraťte na naše zákaznické a poradenské centrum:

www.extol.cz **info@madalbal.cz**
Tel.: +420 577 599 777

Výrobce: Madal Bal a. s., Průmyslová zóna Příluky 244, 76001 Zlín, Česká republika

Datum vydání: 5. 4. 2019

I. Technické údaje

Objednávací číslo	8893600
Příkon	650 W
Rozsah regulace počtu kmitů (bez zatížení)	800-3000 min ⁻¹
Max. hloubka řezu	
Dřevo	115 mm
Ocel (nelegovaná)	5 mm
Měkké kovy (hliník, měď)	20 mm
Napájecí napětí/frekvence	230 V ~50 Hz
Krytí	IP20
Třída ochrany	II- dvojitá izolace
Hladina akustického tlaku (dle EN ISO 3744)	87 dB(A); nejistota K= ± 3 db(A)
Hladina akustického výkonu (dle EN ISO 3744)	98 dB(A); nejistota K= ± 3 db(A)
Hladina vibrací při řezání dřevěných desek ¹⁾	a _h ,B = 13,5 m/s ² ; K= ±1,5 m/s ²
Hladina vibrací při řezání dřevěných trámů ¹⁾	a _h ,WB = 15,5 m/s ² ; K= ±1,5 m/s ²
Hmotnost (bez kabelu)	2,7 kg

1) Uvedená hodnota vibrací se může lišit v závislosti na počtu nastavených kmitů, na řezaném materiálu, ostrosti pilového plátku apod.

- Deklarovaná souhrnná hodnota vibrací a deklarovaná hodnota emise hluku se změřila v souladu se standardní zkušební metodou a smí se použít pro porovnání jednoho nářadí s jiným. Deklarovaná souhrnná hodnota vibrací a deklarovaná hodnota emise hluku se smí také použít k předběžnému stanovení expozice.

⚠ VÝSTRAHA

- Emise vibrací a hluku během skutečného používání nářadí se může lišit od deklarováných hodnot v závislosti na způsobu, jakým se nářadí používá, zejména jaky se opravovává druh obrobku.
- Je nutné určit bezpečnostní měření k ochraně obsluhující osoby, která jsou založena na zhodnocení expozice ve skutečných podmínkách používání (počítat se všemi částmi pracovního cyklu, jako je čas, po který je nářadí vypnuto a kdy běží naprázdno kromě času spuštění).
- Hladina akustického tlaku přesahuje hodnotu 85 dB(A), proto při práci používejte vhodnou ochranu sluchu.

II. Doporučené příslušenství

Pro práci s pilou ocaskou jsou určeny pilové listy s univerzálním koncovkou.



⚠ UPOZORNĚNÍ

- Pro řezání materiálu vždy volte k tomu určený pilový list s délkou, která přesahuje velikost řezaného materiálu.

III. Charakteristika

Elektrická pila - ocaska je za pomoci pevného dorazu určena k řezání dřeva, umělé hmoty, kovů, stavebních hmot a jiných podobných materiálů. Pružný pilový list umožňuje provádět nejen přímé a obloukové řezy, ale také řezy ve špatně přístupných místech. Při použití odpovídajících vhodných bimetalových pilových listů je možné zařezávání do plného materiálu. Vždy dbejte doporučení dodavatele pilových listů.

➔ Pogumovaná úchopová část pro pevnější a bezpečnější vedení nářadí.

➔ Oblouková rukojeť pro bezpečnou manipulaci a snadnější práci.

➔ Plynulá regulace počtu kmitů umožňuje nastavení optimálního režimu řezání.

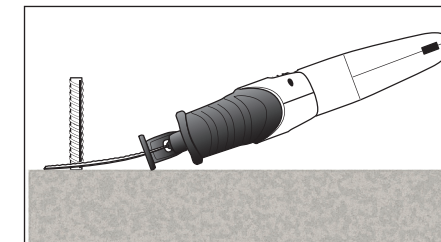
➔ Dostatečná síla motoru při zátěži zajišťuje rovnoměrný pracovní výkon.

➔ Snadná a rychlá beznástrojová výměna pilových listů díky samosvornému mechanismu.

➔ Pro specifické podmínky použití lze nasadit pilový list otočený o 180° otočený a pilu vést adekvátně otočenou.

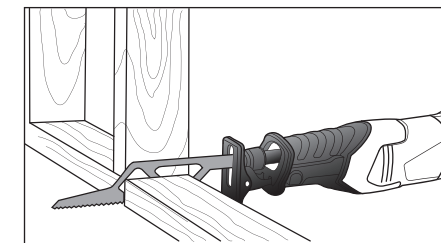
➔ Nízká hmotnost elektronářadí činí práci příjemnější.

PŘÍKLADY POUŽITÍ



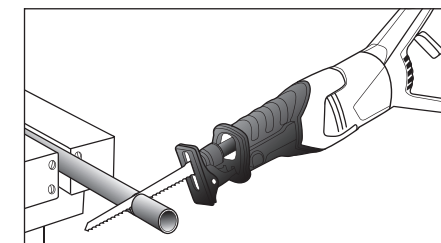
Odřezávání přímo u stěny

Obr. A



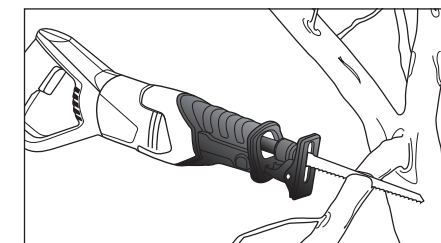
Výřezy v konstrukcích

Obr. B



Zkracování a zařezávání do roviny

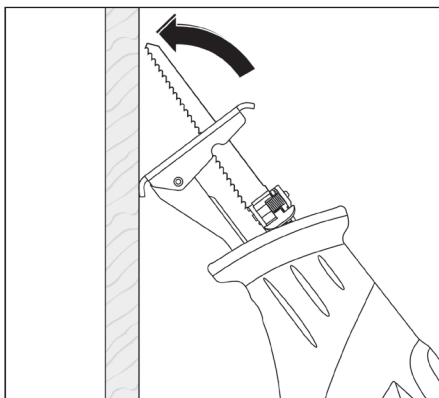
Obr. C



Odřezávání větví

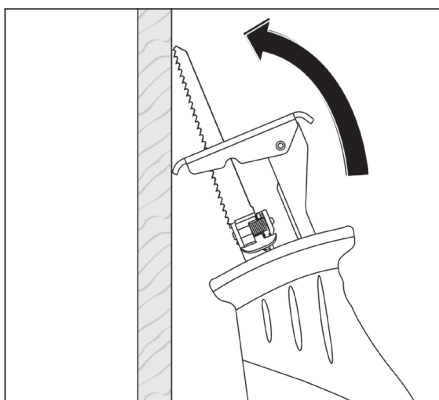
Obr. D

• Zanořovací řezání



Běžně upnutý pilový list

Obr. 1



Otočený pilový list o 180°

Obr. 2

! UPOZORNĚNÍ

- Způsobem postupného zanořování směřjí být opracovány jen měkké materiály jako dřevo, sádkokarton apod. Nikdy tuto metodu nepoužívejte u opracování kovových materiálů.
- K zanořovacímu řezání použijte pouze krátké pilové listy.
- ➔ Pilu ocasku opřete hranou opěrné patky (obr. 4, pozice 3) o plochu opracovávaného materiálu (obr. 1). Pomocí ovládacího regulátoru počtu zdvihů (obr. 4, pozice 7) nastavte maximální rychlost. Elektronářadí pevně přitlačte proti obrobku a nechte pilový list pomalu zanořit do materiálu. Zvedejte

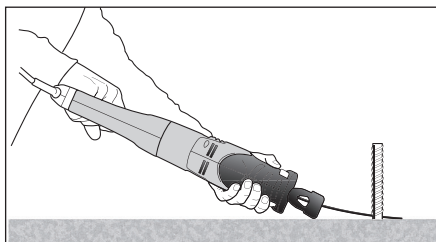
pilu, až zcela doseďne na plochu opěrné patky. Poté pokračujte podél požadované čáry řezu.

- ➔ Pro určité práce lze pilový list nasadit otočený o 180° (obr. 2) a pilu ocasku vést adekvátně obráceně.

Řezání přesahujících předmětů

- Přesahující stavební prvky, jako jsou např. ocelová výztuž, viz obr. A nebo vodovodní trubky lze odříznout pilou ocaskou bezprostředně u stěny.

1. Pilu uchopte za hlavní a přídatnou rukojeť a pilový plátek za prohnutí přiložte ke stěně poblíž odřezávaného materiálu, přičemž opěrná patka musí být zapřena o podklad, viz obr. E.



Způsob řezání přesahujících předmětů

Obr. E

2. Pilu zapněte a veďte ji k obrobku.
3. S konstantním přiměřeným bočním tlakem prořízněte obrobek.

- ➔ Pro řezání přímo u stěny je nutné zvolit delší pilový plátek, aby jej bylo možné více prohnout, aniž by se třel o kraje okénka opěrné patky.

! UPOZORNĚNÍ

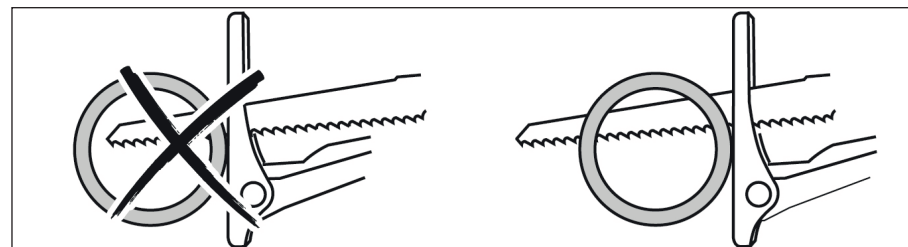
- Pro daný materiál používejte k tomu určený bimetalový pilový list.

ŘEZÁNÍ DUTÝCH PŘEDMĚTŮ

! UPOZORNĚNÍ

- Vždy dbejte, aby délka pilového listu byla s dostatečnou rezervou větší než průměr

opracovávaného obrobku. V opačném případě hrozí zaseknutí pilového plátku a vzniku zpětného rázu, viz obr. 3.



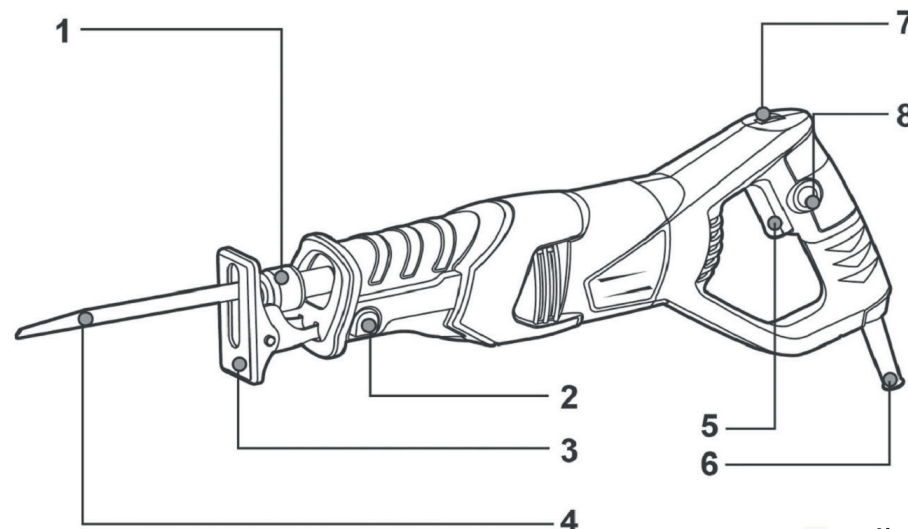
- Opěrná patka musí být zapřena o řezaný materiál

Obr. 3

IV. Součásti a ovládací prvky

Obr. 4, Pozice-popis

- 1) Samosvorná upínací hlava
- 2) Aretační tlačítko nastavení opěrné patky
- 3) Nastavitelný doraz – výkyvná opěrná patka
- 4) Pilový list
- 5) Hlavní provozní spínač ZAPNUTO/VYPNUTO
- 6) Přívodní kabel
- 7) Otočný regulátor nastavení frekvence kmitů
- 8) Aretační tlačítko hlavního spínače



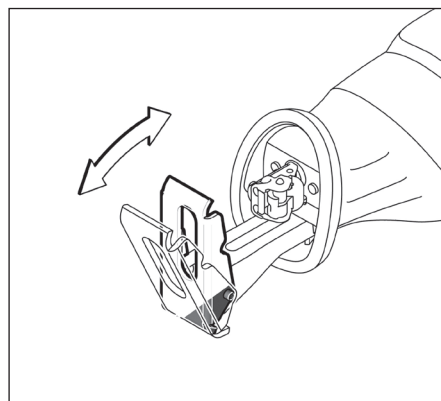
Obr. 4

V. Před uvedením do provozu

⚠ UPOZORNĚNÍ

- Před použitím elektronářadí si přečtěte celý návod k použití. Návod nechte přiložený u výrobku, aby se s ním mohla obsluha kdykoli seznámit. Pokud nářadí komukoli půjčujete, přikládejte k němu i tento návod k použití. Zamezte znehodnocení a poškození tohoto návodu.
- Před výměnou pilových listů či jakoukoli údržbou či manipulací s opěrnou patkou odpojte přívodní kabel ze zásuvky el. napětí.

NASTAVENÍ OPĚRNÉ PATKY

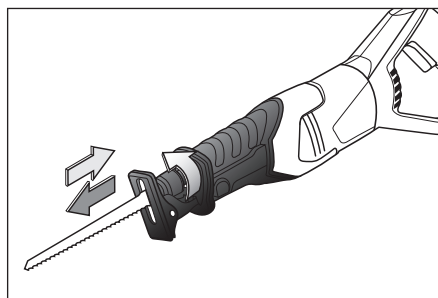


Nastavení sklonu opěrné patky

Obr. 5

- ➔ Opěrná patka (obr. 4, pozice 3) se díky pohyblivému čepu přizpůsobí požadovanému sklonu řezacího nástroje vůči poloze povrchu.
- ➔ V závislosti na velikosti pilového listu může být nastavena horizontální vzdálenost opěrné patky (obr. 4, pozice 3) od samosvorné upínací hlavy (obr. 4, pozice 1) celkem v pěti polohách. Pro nastavení vzdálenosti stikněte aretační tlačítko (obr. 4, pozice 2) a patku zasunujte či vysunujte do požadované vzdálenosti. Přepněte aretační tlačítko (obr. 4, pozice 2) zpět a zkontrolujte, zda je opěrná patka pevně zaaretovaná.

NASAZENÍ/VÝMĚNA PILOVÉHO LISTU



Nasazení/výměna pilového listu

Obr. 6

⚠ UPOZORNĚNÍ

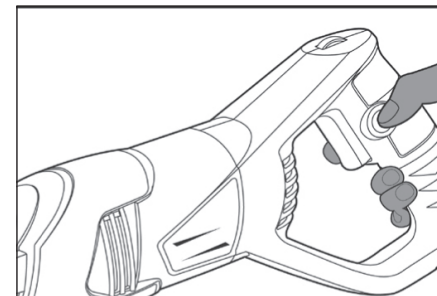
- Před výměnou pilových listů vždy odpojte přívodní kabel ze zásuvky el. napětí.
- Při manipulaci s pilovým listem používejte ochranné rukavice. Při kontaktu s ostřím pilového listu existuje možnost poranění.
- Při výměně opotřebovaného pilového listu se nejdříve přesvědčte, že je zcela vychladlý. Předchozím používáním může být velmi horký a neopatrnou manipulací může dojít k poranění osoby.
- Při každé výměně pilového listu se přesvědčte, že otvor pro zasunutí pilového plátku samosvorné upínací hlavy není zanesen materiálem jako např. pilinami.

1. Pevně uchopte samosvornou upínací hlavu (obr. 4, pozice 1) prsty a otočte s ní ve směru šipky (obr. 6) přibližně o 90° a v této pozici ji přidržte.
 2. Vložte připravený pilový list do štěrby upínací hlavy a stisk uvolněte. Hlava samočinně uzamkne pilový plátek.
- Výměna opotřebovaného plátku za nový se provádí stejným způsobem. Pevně uchopte samosvornou upínací hlavu (obr. 4, pozice 1) prsty a otočte s ní ve směru šipky (obr. 6) přibližně o 90° a v této pozici ji přidržte. Vyjměte pilový list a stisk uvolněte.

VI. Zapnutí/Vypnutí/Regulace počtu kmitů

⚠ UPOZORNĚNÍ

- Před zapojením přívodního kabelu do zásuvky s el. napětím zkontrolujte, zda hodnota napětí v zásuvce odpovídá hodnotě uvedené na štítku na nářadí. Nářadí lze používat v rozsahu napětí 220-240 V~50 Hz.



Hlavní provozní spínač a jeho aretace

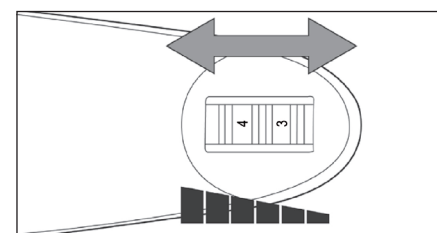
Obr. 7

- ➔ Pilu ocasku zapněte stlačením hlavního provozního spínače (obr. 4, pozice 5). V zapnuté pozici jej může držet aretační tlačítko (obr. 4, pozice 8). Funkci aretačního tlačítka si předem vyzkoušejte.

- ➔ Pro vypnutí pily, uvolněte provozní spínač (obr. 4, pozice 5).

V případě zaaretovaného provozního spínače provozní spínač stiskněte, a tím dojde k jeho odblokování.

REGULACE POČTU KMITŮ



Regulace počtu kmitů

Obr. 8

- ➔ Počet kmitů za minutu lze nastavovat otáčením regulátoru (obr. 4, pozice 7) v těle držadla. Tento úkon lze provádět i v případě běžícího motoru. Číselník je označen od minimální hodnoty až k maximální hodnotě počtu kmitů za minutu.

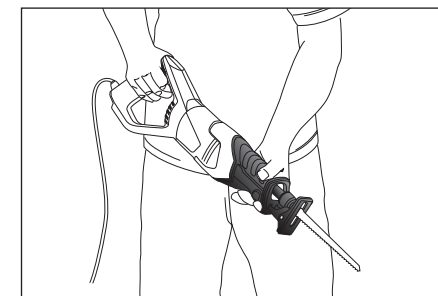
- ➔ Rovnoměrně otáčejte číselníkem regulátoru bez pevných dorazů podle druhu materiálu a způsobu požadované práce. Obecně platí, že na tvrdší a houževnatější materiály (kov) se používá nižší rychlost a na měkké materiály (dřevo) lze použít maximální hodnoty kmitů. V každém případě se může vhodná rychlost měnit s typem či tloušťkou opracovávaného materiálu a optimální nastavení kmitů je nutné zjistit praktickými zkouškami.

⚠ UPOZORNĚNÍ

- Při dlouhodobější práci s pilou ocaskou dodržujte pravidelný režim práce s přestávkami. Při dlouhodobějším používání elektronářadí při nastavených nižších počtech kmitů nechte pilu běžet bez zatížení na maximální hodnotu kmitů, aby se ochladila prouděním vzduchu.

VII. Držení pily

- Pilu držte pevně uchopením za přední a zadní rukojeť dle následujícího obrázku.



Správné držení pily

Obr. 9

VIII. Bezpečnostní pokyny pro práci s pilou

- Zamezte používání pily fyzicky a duševně nezpůsobilými lidmi, osobami s nedostatkem zkušeností či nepoučenými osobami a dětmi a ani vy sami tak nečinite.
- Při práci používejte ochranu zraku, sluchu a respirátor s třídou filtru P2. Vznikající prach při řezání chemicky ošetřených materiálů je zdraví škodlivý. Zajistěte dobré větrání pracovního prostoru. Pro odsávání produkovaného prachu doporučujeme použít vhodný vysavač na technický prach. Azbest z důvodu

karcinogeny smí řezat jen specialisté se speciálním ochranným vybavením.

- Při práci používejte rukavice.
- Použijí se svorky nebo jiný praktický způsob, kterým se zabezpečí a podepře obrobek na stabilní základně. Držení obrobku rukou nebo proti tělu vede k jeho nestabilitě a může vést ke ztrátě kontroly.
- Všechny části těla udržujte v dostatečné vzdálenosti od místa řezu. Pod řezaný materiál nikdy nesahejte.
- Při provádění činnosti, kde se řezací nástroj může dotknout skrytého vedení nebo svého vlastního přívodu, je nutno držet elektromechanické nářadí za izolované úchopové povrchy. Dotyk řezacího nástroje se „živým“ vodičem může způsobit, že se neizolované kovové části elektromechanického nářadí stanou „živými“ a mohou vést k úrazu uživatele elektrickým proudem.
- Používejte pilové plátky, které jsou v bezvadném stavu. Tupé plátky mají nízký řezný výkon a zprohýbané vedou k nekontrolovatelným reakcím pily.
- Pílu k řezanému materiálu přikládejte vždy zapnutou. Nikdy ji neuvádějte do chodu uvnitř řezu, jinak hrozí nebezpečí zpětného rázu. Dbejte také na to, aby opěrná patka byla vždy zapřená o řezaný materiál. Jinak hrozí nebezpečí zpětného vrhu a nekontrolovatelného chování pily.
- Na pílu během řezání nevyvíjejte nadměrný tlak, řezný výkon to nezvýší a vede to k přetěžování pily.
- Pokud dojde k zaseknutí/sevržení pilového plátku v řezu, pílu ihned vypněte a sevržení se snažte rozevřít pomocí vhodného nástroje, aby bylo možné pílu z řezu vyjmout.
- Dbejte na to, aby kmitající pilový plátek nezavadil o předmět. Mohlo by dojít k nebezpečí zpětného rázu.
- Přívodní kabel udržujte v dostatečné vzdálenosti od místa řezu, aby nedošlo k jeho poškození.
- Před vyjmutím pilového plátku z řezu vyčkejte, až se plátek zastaví. V opačném případě může kmitající plátek zavadit o hranu řezu, což může vést ke zpětnému vrhu.
- Pilový plátek se během řezání silně zahřívá, dbejte proto zvýšené opatrnosti na nebezpečí popálení.
- Pílu nikdy nepřeházejte v zapnutém stavu a před odložením vyčkejte, až se pilový plátek zastaví.
- Kmitající pilový plátek nikdy nezastavujte protitlakem či bočním tlakem na plátek.

IX. Obecné bezpečnostní pokyny pro elektrické nářadí

⚠ VÝSTRAHA!

Je nutno přečíst všechny bezpečnostní pokyny, návod k používání, obrázky a předpisy dodané s tímto nářadím. Nedodržení veškerých následujících pokynů může vést k úrazu elektrickým proudem, ke vzniku požáru a/nebo k vážnému zranění osob.

Veškeré pokyny a návod k používání se musí uschovat, aby bylo možné do nich později nahlédnout.

Výrazem „elektrické nářadí“ ve všech dále uvedených výstražných pokynech je myšleno elektrické nářadí napájené (pohyblivým přívodem) ze sítě, nebo elektrické nářadí napájené z baterií (bez pohyblivého přívodu).

1) BEZPEČNOST PRACOVNÍHO PROSTŘEDÍ

- a) **Pracoviště je nutné udržovat v čistotě a dobře osvětlené. Nepořádek a tmavé prostory bývají příčinou nehod.**
- b) **Elektrické nářadí se nesmí používat v prostředí s nebezpečím výbuchu, kde se vyskytují hořlavé kapaliny, plyny nebo prach. V elektrickém nářadí vznikají jiskry, které mohou zapálit prach nebo výpar.**
- c) **Při používání elektrického nářadí je nutno zamezit přístupu dětí a dalších osob. Bude-li obsluha vyrušována, může ztratit kontrolu nad prováděnou činností.**

2) ELEKTRICKÁ BEZPEČNOST

- a) **Vidlice pohyblivého přívodu elektrického nářadí musí odpovídat síťové zásuvce. Vidlice se nesmí nikdy jakýmkoliv způsobem upravovat. S nářadím, které má ochranné spojení se zemí, se nesmí používat žádné zásuvkové adaptéry. Vidlice, které nejsou znehodnoceny úpravami, a odpovídající zásuvky omezí nebezpečí úrazu elektrickým proudem.**
- b) **Obsluha se nesmí tělem dotýkat uzemněných předmětů, jako např. potrubí, tělesa ústředního topení, sporáky a chladničky. Nebezpečí úrazu elektrickým proudem je větší, je-li vaše tělo spojeno se zemí.**
- c) **Elektrické nářadí se nesmí vystavovat dešti, vlhku nebo moku. Vnikne-li do elektrického nářadí voda, zvyšuje se nebezpečí úrazu elektrickým proudem.**
- d) **Pohyblivý přívod se nesmí používat k jiným účelům. Elektrické nářadí se nesmí nosit nebo tahat za přívod, ani se nesmí tahem za přívod**

odpojovat vidlice ze zásuvky. Přívod je nutné chránit před horkem, mastnotou, ostrými hranami nebo pohyblivými částmi. Poškozené nebo zamotané přívody zvyšují nebezpečí úrazu elektrickým proudem.

- e) **Je-li elektrické nářadí používáno venku, musí se použít prodlužovací přívod vhodný pro venkovní použití. Používání prodlužovacího přívodu pro venkovní použití omezuje nebezpečí úrazu elektrickým proudem.**
- f) **Používá-li se elektrické nářadí ve vlhkých prostorech, je nutné používat napájení chráněné proudovým chráničem (RCD). Používání RCD omezuje nebezpečí úrazu elektrickým proudem.**

Pojem „proudový chránič (RCD)“ může být nahrazen pojmem „hlavní jistič obvodu (GFCI)“ nebo „jistič unikajícího proudu (ELCB)“.

3) BEZPEČNOST OSOB

- a) **Při používání elektrického nářadí musí být obsluha pozorná, musí se věnovat tomu, co právě dělá, a musí se soustředit a střízlivě uvažovat. Elektrické nářadí se nesmí používat, je-li obsluha unavena nebo pod vlivem drog, alkoholu nebo léků. Chvilková nepozornost při používání elektrického nářadí může vést k vážnému poranění osob.**
- b) **Používat osobní ochranné pracovní prostředky. Vždy používat ochranu očí. Ochranné pomůcky jako např. respirátor, bezpečnostní obuv s protiskluzovou úpravou, tvrdá pokrývka hlavy nebo ochrana sluchu, používané v souladu s podmínkami práce, snižují nebezpečí poranění osob.**
- c) **Je nutno vyvarovat se neúmyslnému spuštění stroje. Je nutno se ujistit, že je spínač před zapojením vidlice do zásuvky a/nebo při připojování bateriové soupravy, zvedáním či přenášením nářadí v poloze vypnuto. Přenášení nářadí s prstem na spínači nebo zapojování vidlice nářadí se zapnutým spínačem může být příčinou nehod.**
- d) **Před zapnutím nářadí je nutno odstranit všechny seřizovací nástroje nebo klíče. Seřizovací nástroj nebo klíč, který zůstane připevněn k otáčející se části elektrického nářadí, může být příčinou poranění osob.**
- e) **Obsluha musí pracovat jen tam, kam bezpečně dosáhne. Obsluha musí vždy udržovat stabilní postoj a rovnováhu. To umožní lepší kontrolu nad elektrickým nářadím v nepředvídaných situacích.**
- f) **Oblékat se vhodným způsobem. Nenosit volné oděvy ani šperky. Obsluha musí dbát, aby měla vlasy a oděv dostatečně daleko od pohyblivých**

části. Volné oděvy, šperky a dlouhé vlasy mohou být zachyceny pohyblivými se částmi.

- g) **Jsou-li k dispozici prostředky pro připojení zařízení k odsávání a sběru prachu, je nutno zajistit, aby se taková zařízení připojila a správně používala. Použití těchto zařízení může omezit nebezpečí způsobená vznikajícím prachem.**
- h) **Obsluha nesmí dopustit, aby se kvůli rutině, která vychází z častého používání nářadí, stala samolibou, a začala ignorovat zásady bezpečnosti nářadí. Neopatrná činnost může ve zlomku vteřiny způsobit závažné poranění.**

4) POUŽÍVÁNÍ A ÚDRŽBA ELEKTRICKÉHO NÁŘADÍ

- a) **Elektrické nářadí se nesmí přetěžovat. Je nutné používat správné elektrické nářadí, které je určeno pro prováděnou práci. Správné elektrické nářadí bude lépe a bezpečněji vykonávat práci, pro kterou bylo konstruováno.**
- b) **Nesmí se používat elektrické nářadí, které nelze zapnout a vypnout spínačem. Jakékoliv elektrické nářadí, které nelze ovládat spínačem, je nebezpečné a musí být opraveno.**
- c) **Před jakýmkoliv seřizováním, výměnou příslušenství nebo před uskladněním elektrického nářadí je nutno vytáhnout vidlici ze síťové zásuvky a/nebo odejmout bateriovou soupravu z elektrického nářadí, je-li odnímatelná. Tato preventivní bezpečnostní opatření omezují nebezpečí nahodilého spuštění elektrického nářadí.**
- d) **Nepoužívané elektrické nářadí je nutno skladovat mimo dosah dětí a nesmí se dovolit osobám, které nebyly seznámeny s elektrickým nářadím nebo s těmito pokyny, aby nářadí používaly. Elektrické nářadí je v rukou nezkušených uživatelů nebezpečné.**
- e) **Elektrické nářadí a příslušenství je nutno udržovat. Je třeba kontrolovat seřízení pohyblivých se částí a jejich pohyblivost, soustředit se na praskliny, zlomené součásti a jakékoliv další okolnosti, které mohou ohrozit funkci elektrického nářadí. Je-li nářadí poškozeno, před dalším použitím je nutno zajistit jeho opravu. Mnoho nehod je způsobeno nedostatečně udržovaným elektrickým nářadím.**
- f) **Řezací nástroje je nutno udržovat ostré a čisté. Správně udržované a naostřené řezací nástroje s menší pravděpodobností zachytí za materiál nebo se zablokuji a práce s nimi se snáze kontroluje.**

g) Elektrické nářadí, příslušenství, pracovní nástroje atd. je nutno používat v souladu s těmito pokyny a takovým způsobem, jaký byl předepsán pro konkrétní elektrické nářadí, a to s ohledem na dané podmínky práce a druh prováděné práce. Používání elektrického nářadí k provádění jiných činností, než pro jaké bylo určeno, může vést k nebezpečným situacím.

h) Rukojeti a úchopové povrchy je nutno udržovat suché, čisté a bez mastnot. Kluzké rukojeti a úchopové povrchy neumožňují v neočekávaných situacích bezpečné držení a kontrolu nářadí.

5) SERVIS

a) Opravy elektrického nářadí je nutno svěřovat kvalifikované osobě, která bude používat identické náhradní díly. Tímto způsobem bude zajištěna stejná úroveň bezpečnosti elektrického nářadí jako před opravou.

X. Odkaz na štítek a symboly



	Před použitím si přečtěte návod k použití.
	Odpovídá požadavkům EU.
	Symbol druhé třídy ochrany - dvojitá izolace.
	Při práci používejte ochranu zraku, sluchu a dýchacích cest s třídou filtru P2
	Symbol elektroodpadu. Nepoužitelný výrobek nevyhazujte do směsného odpadu, ale odevzdejte jej k ekologické likvidaci.
Sériové číslo	Vyjadřuje rok a měsíc výroby a číslo výrobní série nářadí

XI. Čištění a údržba

⚠ UPOZORNĚNÍ

- Před jakoukoli činností prováděnou na nářadí odpojte přívodní kabel od zdroje el. proudu.
- Udržujte přístroj a větrací otvory přístroje čisté. Zanesené otvory zamezují proudění vzduchu, což může způsobit přehřátí motoru.
- K čištění povrchu přístroje používejte vlhký hadřík namočený v roztoku saponátu, zamezte však vniknutí vody do nářadí. Nepoužívejte žádné agresivní čisticí prostředky a rozpouštědla. Vedlo by to k poškození plastového krytu nářadí.
- Prostor kolem samosvorné upínací hlavy čistěte přednostně tlakovým vzduchem nebo měkkým štětcem. Před tím vyjměte pilový list z přístroje. Silně znečištěné elektrozařízení může vést k poruchám jeho funkce.

KONTROLA/VÝMĚNA UHLÍKŮ

- Pokud je během chodu nářadí patrné jiskření uvnitř nebo je-li jeho chod nepravidelný, nechte v autorizovaném servisu značky Extol zkontrolovat opotřebení uhlíkových kartáčů, které se nacházejí uvnitř nářadí. Kontrolu a výměnu smí provádět pouze autorizovaný servis značky Extol. Servisní místa naleznete na webových stránkách v úvodu návodu. Uhlíky musí být vyměněny originálními kusy, jejichž objednávací číslo je 8893600C.

XII. Skladování

Očištěný přístroj a nástroje skladujte nejlépe v originálním obalu uloženém na suchém místě mimo dosah dětí. Nářadí chraňte před přímým slunečním zářením a sálavými zdroji tepla.

XIII. Likvidace odpadu



Výrobek obsahuje elektrické/elektronické součásti a nebo může obsahovat provozní náplně, které jsou nebezpečným odpadem. Podle evropské směrnice 2012/19 EU se elektrická a elektronická zařízení nesmějí vyhazovat do směsného odpadu, ale je nezbytné je odevzdat k ekologické likvidaci na k tomu určená sběrná místa. Informace o těchto místech obdržíte na obecním úřadě.

XIV. Záruční lhůta a podmínky (práva z vadného plnění)

- Požadá-li o to kupující, je prodávající povinen kupujícímu poskytnout záruční podmínky (práva z vadného plnění) v písemné formě dle zákona.

ZÁRUČNÍ A POZÁRUČNÍ SERVIS

Pro uplatnění práva na záruční opravu zboží se obraťte na obchodníka, u kterého jste zboží zakoupili.

Pro pozáruční opravu se můžete také obrátit na náš autorizovaný servis.

Nejbližší servisní místa naleznete na www.extol.cz.

V případě dotazů Vám poradíme na servisní lince **222 745 130**.

EU Prohlášení o shodě

Předmět prohlášení-model, identifikace výrobku:

Extol® Premium 8893600;
Pila ocaska 650 W

Výrobce: Madal Bal a.s. • Bartošova 40/3, CZ-760 01 Zlín • IČO: 49433717

prohlašuje,
že výše popsany předmět prohlášení
je ve shodě s příslušnými harmonizačními právními předpisy Evropské unie:
2006/42 ES; (EU) 2011/65; (EU) 2014/30;
Toto prohlášení se vydává na výhradní odpovědnost výrobce.

Harmonizované normy (včetně jejich pozměňujících příloh, pokud existují),
které byly použity k posouzení shody a na jejichž základě se shoda prohlašuje:

EN 62841-1:2015, EN 62841-2-11:2016 (2006/42 ES)
EN 55014-1:2006 do 28.4.2020/ poté EN 55014-1:2017; EN 55014-2:2015;
EN 61000-3-2:2014; EN 61000-3-3:2013 ((EU) 2014/30)
50581:2012 ((EU) 2011/65)

Kompletaci technické dokumentace 2006/42 ES provedl Martin Šenkýř.
Technická dokumentace 2006/42 ES je k dispozici na adrese společnosti Madal Bal, a.s.

Místo a datum vydání EU prohlášení o shodě: Zlín 5.4. 2019

Jménem společnosti Madal Bal, a.s.:

Martin Šenkýř
člen představenstva společnosti

Úvod

Vážený zákazník,

ďakujeme za dôveru, ktorú ste prejavili značke Extol® zakúpením tohoto výrobku.
Výrobok bol podrobený testom spoľahlivosti, bezpečnosti a kvality predpísaným normami a predpismi Európskej únie.
S akýmkoľvek otázkami sa obráťte na naše zákaznicke a poradenské centrum:

www.extol.sk

Fax: +421 2 212 920 91 Tel.: +421 2 212 920 70

Distribútor pre Slovenskú republiku: Madal Bal s.r.o., Pod gaštanmi 4F, 821 07 Bratislava

Výrobca: Madal Bal a. s., Průmyslová zóna Příluky 244, 76001 Zlín, Česká republika

Dátum vydania: 5. 4. 2019

I. Technické údaje

Typové číslo	RS 650
Objednávacie číslo	8893600
Príkon	650 W
Rozsah regulácie počtu kmitov (bez zaťaženia)	800-3000 min ⁻¹
Max. hĺbka rezu	
Drevo	115 mm
Oceľ (nelegovaná)	5 mm
Mäkké kovy (hliník, meď)	20 mm
Napájacie napätie/frekvencia	230 V~50 Hz
Krytie	IP20
Trieda ochrany	II- dvojitá izolácia
Hladina akustického tlaku (podľa EN ISO 3744)	87 dB(A); odchýlka K=±3dB(A)
Hladina akustického výkonu (podľa EN ISO 3744)	98 dB(A); odchýlka K=±3dB(A)
Hladina vibrácií pri rezaní drevených dosiek ¹⁾	a _h B = 13,5 m/s ² ; K= ±1,5 m/s ²
Hladina vibrácií pri rezaní drevených nosníkov ¹⁾	a _h B = 15,5 m/s ² ; K= ±1,5 m/s ²
Hmotnosť (bez kábla)	2,7 kg

1) Uvedená hodnota vibrácií sa môže líšiť v závislosti od počtu nastavených kmitov, od rezaného materiálu, ostrosti pilového plátku atď.

• Deklarovaná súhrnná hodnota vibrácií a deklarovaná hodnota emisie hluku sa zmerala v súlade so štandardnou skúšobnou metódou a smie sa použiť na porovnanie jedného náradia s iným. Deklarovaná súhrnná hodnota vibrácií a deklarovaná hodnota emisie hluku sa smie tiež použiť na predbežné stanovenie expozície.

VÝSTRAHA

- Emisia vibrácií a hluku počas skutočného používania náradia sa môže líšiť od deklarovaných hodnôt v závislosti od spôsobu, akým sa náradie používa, najmä aký sa opracováva druh obrobku.
- Je nutné určiť bezpečnostné merania na ochranu obsluhujúcej osoby, ktoré sú založené na zhodnotení expozície v skutočných podmienkach používania (počítať so všetkými časťami pracovného cyklu, ako je čas, keď je náradie vypnuté a keď beží naprázdno, okrem času spustenia).
- Hladina akustického tlaku presahuje hodnotu 85 dB (A), preto pri práci používajte certifikovanú ochranu sluchu s dostatočnou úrovňou ochrany.

II. Odporučené príslušenstvo

Na prácu s chvostovou pílou sú určené pílové listy s univerzálnou koncovkou.



⚠ UPOZORNENIE

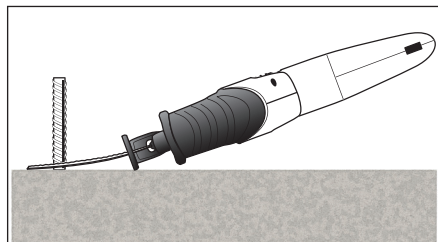
- Na rezanie materiálu zvolte vždy určený pílový list s dĺžkou, ktorá presahuje veľkosť rezaného materiálu.

III. Charakteristika

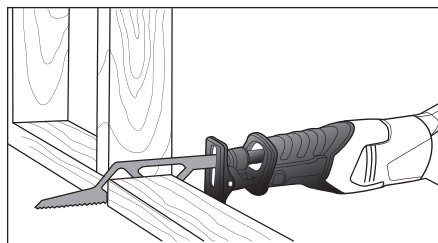
Elektrická chvostová píla je pomocou pevného dorazu určená na rezanie dreva, umelej hmoty, kovu, stavebných materiálov a iných podobných materiálov. Pružný pílový list umožňuje prevádzať nielen priame a oblúkové rezy, ale tiež rezy v ťažko prístupných miestach. Pri používaní vhodných bimetalových pílových listov je možné zarezávať do plného materiálu. Vždy dodržiavajte odporúčenia dodávateľa pílových listov.

- ➔ Pogumovaná časť na uchopenie pre pevnejšie a bezpečnejšie vedenie náradia.
- ➔ Oblúková rukoväť pre bezpečnú manipuláciu a ľahšiu prácu.
- ➔ Plynulá regulácia počtu kmitov umožňuje nastaviť optimálny režim rezania.
- ➔ Dostatočná sila motora pri záťaži zaisťuje rovnomerný pracovný výkon.
- ➔ Jednoduchá a rýchla výmena pílových listov bez použitia nástrojov vďaka samostatne upínacieho mechanizmu.
- ➔ Pri špecifických podmienkach použitia je možné nasadiť pílový list otočený o 180° a pílu viesť adekvátne otočenú.
- ➔ Nízka hmotnosť elektrického náradia vám spríjemní prácu.

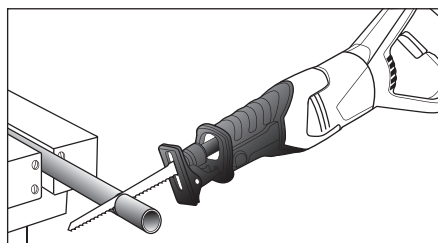
PRÍKLADY POUŽITIA



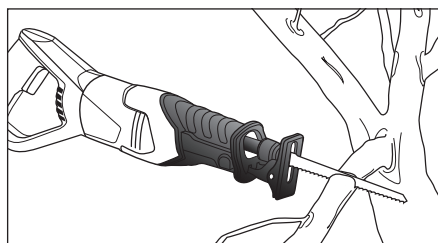
Odrezávanie priamo pri stene **Obr. A**



Výrezy v konštrukciách **Obr. B**

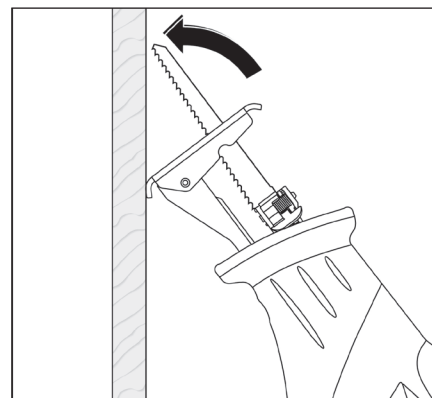


Skracovanie a zárezy do roviny **Obr. C**

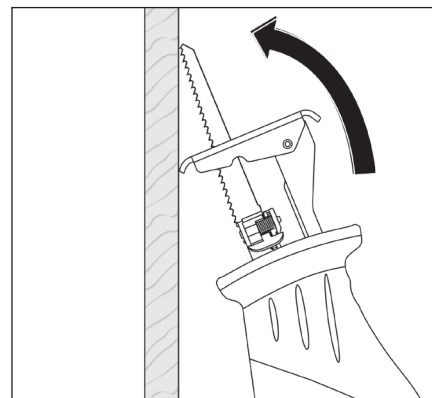


Odrezávanie vetví **Obr. D**

➔ Rezanie s ponorom



Bežne pripevnený pílový list **Obr. 1**



Otočený pílový list o 180° **Obr. 2**

⚠ UPOZORNENIE

- Spôsobom postupného ponoru môžu byť opracovávané len mäkké materiály ako je drevo, sádkartón atď. Nikdy túto metódu nepoužívajte pri opracovávaní kovových materiálov.
- Na rezanie ponorom používajte iba krátke pílové listy.
- ➔ Chvostovú pílu oprite hranou opornej pätky (obr. 4, pozícia 3) o plochu materiálu, ktorý budete opracovávať (obr. 1). Pomocou ovládacieho regulátora počtu zdvihov (obr. 4, pozícia 7) nastavte maximálnu rýchlosť. Elektrické náradie pritlačte pevne k materiálu a nechajte pílový list pomaly ponoriť do materiálu. Zdvíhajte pílu, kým nedosadne na plochu opornej

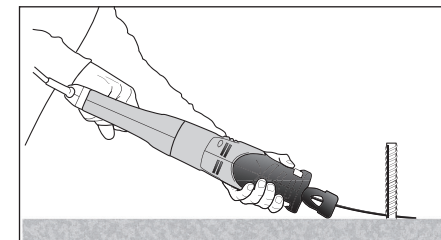
pätky. Potom pokračujte pozdĺž požadovanej čiary rezu.

- ➔ Pre určité práce môžete pílový list nasadiť otočený o 180° (obr. 2) a chvostovú pílu viesť adekvátne opačným smerom.

Rezanie presahujúcich predmetov

- Presahujúce stavebné prvky, ako sú napr. oceľová výstuž, pozri obr. A alebo vodovodné rúrky môžete odrezať chvostovou pílou úplne pri stene.

1. Pílu uchopte za hlavnú a prídavnú rukoväť a prehnúť pílový plátok priložte k stene v blízkosti rezaného materiálu, pričom oporná pätká musí byť zapretá o podklad, pozri obr. E.



Spôsob rezania presahujúcich predmetov **Obr. E**

2. Pílu zapnite a vedzte ju k materiálu.
3. Konštantným primeraným bočným tlakom prerežte materiál.

Na rezanie priamo pri stene bude potrebné zvoliť dlhší pílový plátok, aby ho bolo možné viac prehnúť bez toho, aby sa trel o kraje okienka opornej pätky.

⚠ UPOZORNENIE

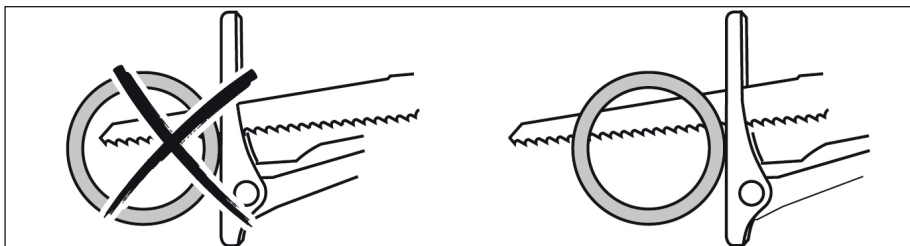
- Pre daný materiál používajte na to určený bimetalový pílový list.

REZANIE DUTÝCH PREDMETOV

⚠ UPOZORNENIE

- Vždy dbajte na to, aby dĺžka pílového listu bola s dostatočnou rezervou väčšia ako je priemer

predmetu, ktorý opracovávate. V opačnom prípade hrozí zaseknutie pílového plátku a vznik spätného rázu, pozri obr. 3



- Oporná pätká musí byť zapretá o rezaný materiál.

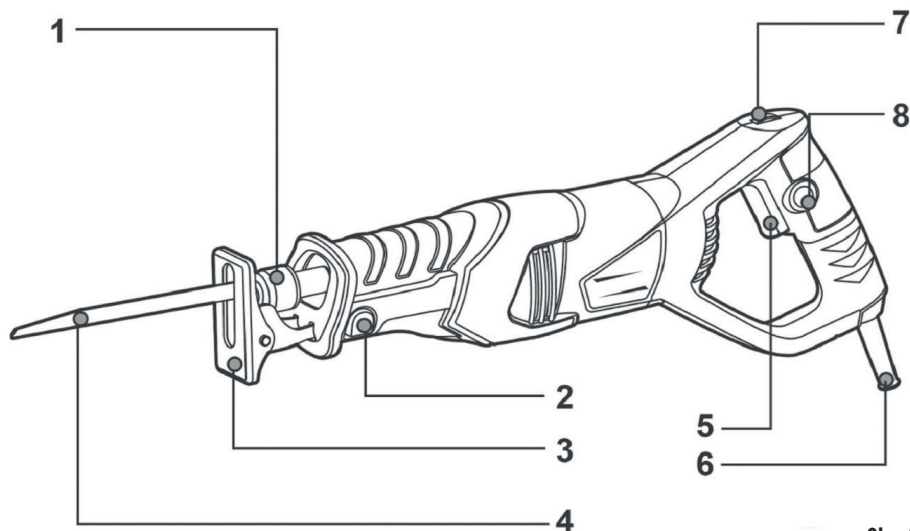
Obr. 3

IV. Súčasti a ovládacie prvky

Obr.4, Pozícia-popis

- 1) Samostatne zatváracia hlava na uchytienie
- 2) Aretačné tlačidlo nastavenia opornej pätky
- 3) Nastaviteľný doraz – výkyvná oporná pätká
- 4) Pílový list

- 5) Hlavný prevádzkový spínač ZAPNUTÉ/VYPNUTÉ
- 6) Prívodný kábel
- 7) Otočný regulátor nastavenia frekvencie kmitov
- 8) Aretačné tlačidlo hlavného spínača



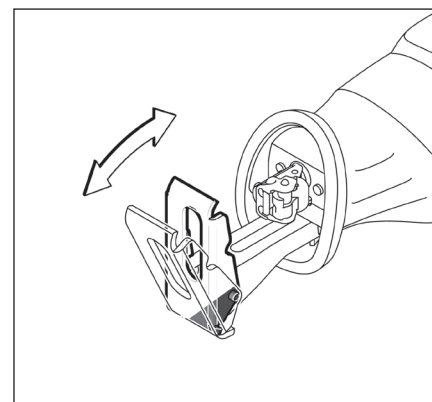
Obr. 4

V. Pred uvedením do prevádzky

⚠ UPOZORNENIE

- Pred použitím elektrického náradia si prečítajte celý návod na použitie. Návod nechajte priložený u výrobku, aby sa s ním obsluha mohla kedykoľvek zoznámiť. Ak náradie niekomu požičiavate, priložte k nemu aj tento návod na použitie. Nedovoľte, aby sa tento návod poškodil a znehodnotil.
- Pred výmenou pílových listov, údržbou alebo manipuláciou s opornou pätkou odpojte prívodný kábel zo zásuvky el. napätia.

NASTAVENIE OPORNEJ PÄTKY

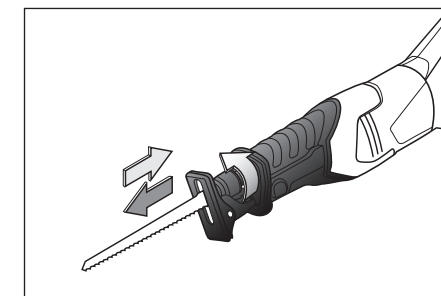


Nastavenie sklonu opornej pätky

Obr. 5

- ➔ Oporná pätká (obr. 4, pozícia 3) sa vďaka pohyblivému čapu prispôsobí požadovanému sklonu rezacieho nástroja voči polohe povrchu.
- ➔ V závislosti od veľkosti pílového listu môže byť nastavená horizontálna vzdialenosť opornej pätky (obr. 4, pozícia 3) od samostatne zatváracie hlavy na uchytienie (obr. 4, pozícia 1) celkom v piatich polohách. Na prevedenie nastavenia vzdialenosti stlačte aretačné tlačidlo (obr. 4, pozícia 2) a pätku zasúvajte alebo vysúvajte do požadovanej vzdialenosti. Prepnete naspäť aretačné tlačidlo (obr. 4, pozícia 2) a skontrolujte, či je oporná pätká riadne upevnená.

NASADENIE/VÝMENA PÍLOVÉHO LISTU



Nasadenie/výmena pílového listu

Obr. 6

⚠ UPOZORNENIE

- Pred výmenou pílových listov vždy odpojte prívodný kábel zo zásuvky el. napätia.
- Pri manipulácii s pílovými listmi používajte ochranné rukavice. Pri kontakte s ostrým pílovým listom sa môžete poraniť.
- Pri výmene opotrebeného pílového listu sa najskôr presvedčte, či úplne vychladol. Po predchádzajúcom použití môže byť veľmi horúci a neopatrnou manipuláciou by mohlo dôjsť k poraneniu osoby.
- Pri každej výmene pílového listu sa presvedčte, či nie je otvor na zastrčenie pílového plátku samostatne zatváracie hlavy na uchytienie zanesený materiálom, napr. pilinami.

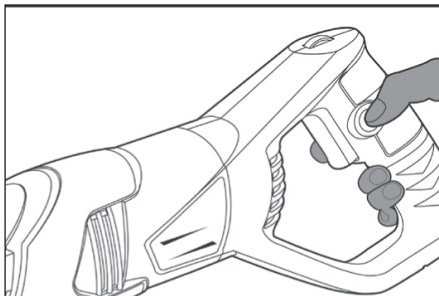
1. Uchopte pevne pomocou prstov samostatne zatváraciu hlavu na uchytienie (obr. 4, pozícia 1) a otočte ňou v smere šípky (obr. 6) približne o 90° a pridržte ju v tejto pozícii.
2. Vložte pripravený pílový list do štrbiny upínacej hlavy a stlačenie povolte. Hlava samočinne uzamkne pílový plátok.

- Výmena opotrebeného plátku za nový sa vykonáva rovnakým spôsobom. Uchopte pevne pomocou prstov samostatne zatváraciu hlavu na uchytienie (obr. 4, pozícia 1) a otočte ňou v smere šípky (obr. 6) približne o 90° a pridržte ju v tejto pozícii. Vytiahnite pílový list a povolte stlačenie.

VI. Zapnutie/Vypnutie/Regulácia počtu kmitov

⚠ UPOZORNENIE

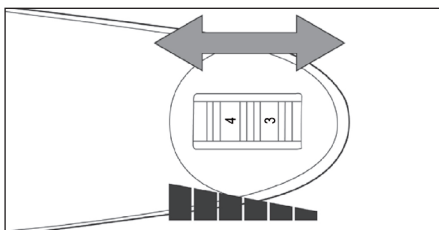
- Pred zapojením prívodného kábla do zásuvky s el. napätím skontrolujte, či hodnota napätia v zásuvke zodpovedá hodnote uvedenej na náradí. Náradie môžete používať v rozsahu napätia 220 až ~240 V ~50 Hz.



Hlavný prevádzkový spínač a jeho aretácia **Obr. 7**

- ➔ Chvostovú pílu zapnete stlačením hlavného prevádzkového spínača (obr. 4, pozícia 5). V zapnutej pozícii ju môže držať aretačné tlačidlo (obr. 4, pozícia 8). Funkciu aretačného tlačidla si najskôr vyskúšajte.
- ➔ Vypnutie brúsky prevediete uvoľnením prevádzkového spínača (obr. 4, pozícia 5).
- ➔ V prípade, že je prevádzkový spínač zablokovaný, stlačte prevádzkový spínač a tým dôjde k jeho odblokovaniu.

REGULÁCIA POČTU KMITOV



Regulácia počtu kmitov **Obr. 8**

Počet kmitov za minútu môžete nastaviť otáčaním regulátora (obr. 4, pozícia 7) v tele držadla. Tento úkon môžete vykonávať aj v prípade, že bude motor v chode. Číselník je označený od minimálnej hodnoty až po maximálnu hodnotu počtu kmitov za minútu.

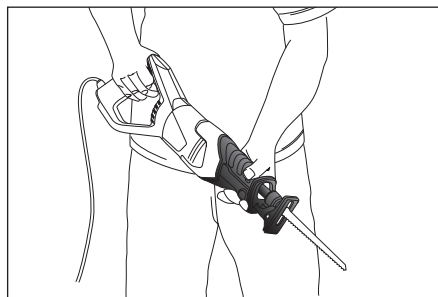
- ➔ Otáčajte rovnomerne číselníkom regulátora bez pevných dorazov podľa druhu materiálu a spôsobu požadovanej práce. Všeobecne platí, že na tvrdšie a húževnatejšie materiály (kov) sa používa nižšia rýchlosť a na na mäkké materiály (drevo) môžete použiť maximálnu hodnotu kmitov. V každom prípade sa môže vhodná rýchlosť meniť podľa typu alebo hrúbky materiálu, ktorý opracovávate a optimálne nastavenie kmitov je treba zistiť praktickými skúškami.

⚠ UPOZORNENIE

- Pri dlhodobšej práci s chvostovou pílou dodržiavajte pravidelný režim práce s prestávkami. Pri dlhodobšom používaní elektrického náradia s nastaveným nízkym počtom kmitov nechajte pílu bežať bez zaťaženia na maximálnu hodnotu kmitov, aby sa ochladila prúdením vzduchu.

VII. Držanie píly

- Pílu držte pevne uchopením za prednú a zadnú rukoväť podľa nasledujúceho obrázku.



Správne držanie píly **Obr. 9**

VIII. Bezpečnostné pokyny k práci s pílou

- Nedovoľte, aby pílu používali osoby fyzicky alebo psychicky nespôsobilé, osoby s nedostatkom skúseností alebo nepoučené osoby a deti a ani vy tak nepostupujte.
- Pri práci používajte ochranu zraku, sluchu a respirátor s triedou filtra P2. Vznikajúci prach pri rezaní chemicky ošetrených materiálov môže škodiť zdraviu. Zabezpečte dobré vetranie pracovného priestoru. Na odsávanie produkovaného prachu odporúčame použiť vhodný vysávac na technický prach. Azbest z dôvodu karcinogenity môžu rezať len špecialisti so špeciálnou ochrannou výbavou.

- Pri práci používajte rukavice.
- **Používajte svorky alebo iný praktický spôsob, ktorým sa zabezpečí a podoprie obrobok na stabilnej základni.** Držanie polotovaru rukou alebo proti telu vedie k jeho nestabilite a môže spôsobiť stratu kontroly.
- Všetky časti tela udržiavajte v dostatočnej vzdialenosti od miesta rezu. Pod rezaný materiál nikdy nesiahajte.
- **Pri vykonávaní činnosti, pri ktorej sa rezací nástroj môže dotknúť skrytého vedenia alebo svojho vlastného prívodu, je nutné držať elektro-mechanické náradie za izolované povrchy určené na uchopenie.** Dotyk rezacieho nástroja so „živým“ vodičom môže spôsobiť, že sa neizolované kovové časti elektromechanického náradia stanú živými a môžu viesť k úrazu používateľa elektrickým prúdom.
- Používajte pílové plátky, ktoré sú v bezchybnom stave. Tupé plátky majú nízký rezný výkon a ohnuté vedú k nekontrolovateľným reakciám píly.
- Pílu k rezanému materiálu prikladajte vždy zapnutú. Nikdy ju neuvádzajte do chodu vo vnútri rezu, v opačnom prípade hrozí nebezpečenstvo spätného rázu. Dbajte tiež na to, aby oporná päťka bola vždy zapretá o rezaný materiál. V opačnom prípade hrozí nebezpečenstvo spätného vrhu a nekontrolovateľné chovanie píly.
- Na pílu v priebehu rezania nevyvíjajte nadmerný tlak, rezný výkon to nezvyší a vedie to k preťažovaniu píly.
- Pokiaľ by došlo k zaseknutiu/zovretiu pílového plátku v reze, pílu okamžite vypnite a zovretie sa snažte otvorit' pomocou vhodného nástroja, aby bolo možné pílu z rezu vytiahnuť.
- Dbajte na to, aby sa kmitajúci pílový plátok nezachytil o predmet. Mohlo by dôjsť k nebezpečenstvu spätného rázu.
- Prívodný kábel udržiavajte v dostatočnej vzdialenosti od miesta rezu, aby nedošlo k jeho poškodeniu.
- Pred vytiahnutím pílového plátku z rezu počkajte, kým sa plátok úplne nezastaví. V opačnom prípade by sa mohol kmitajúci plátok zachytiť o hranu rezu, čo by mohlo viesť k spätnému vrhu.
- Pílový plátok sa v priebehu rezania silno zahrieva, buďte preto veľmi opatrní na nebezpečenstvo popálenia.
- Pílu nikdy neprenášajte v zapnutom stave a pred odložením počkajte, kým sa pílový plátok úplne nezastaví.
- Kmitajúci pílový plátok nikdy nezastavujte protitlakom či bočným tlakom k plátku.

IX. Všeobecné bezpečnostné pokyny pre elektrické náradie

⚠ VÝSTRAHA!

Je nutné prečítať všetky bezpečnostné pokyny, návod na používanie, obrázky a predpisy dodané s týmto náradím. Nedodržanie všetkých nasledujúcich pokynov môže viesť k úrazu elektrickým prúdom, k vzniku požiaru a/alebo k vážnemu zraneniu osôb.

Všetky pokyny a návod na používanie musíte uschovať, aby bolo možné do nich neskoršie nahliadnuť. Výrazom „elektrické náradie“ vo všetkých ďalej uvedených výstražných pokynoch je myslené elektrické náradie napájané (pohyblivým prívodom) zo siete, alebo elektrické náradie napájané z batérií (bez pohyblivého prívodu).

1) BEZPEČNOSŤ PRACOVNÉHO PROSTREDIA

- a) **Pracovisko je potrebné udržiavať v čistote a dobre osvetlené.** Neporiadok a tmavé priestory bývajú príčinou nehôd.
- b) **Nepoužívajte elektrické náradie v prostredí, kde hrozí nebezpečenstvo výbuchu, kde sa vyskytujú horľavé kvapaliny, plyny alebo prach.** V elektrickom náradí vznikajú iskry, ktoré môžu zapáliť prach alebo výpary.
- c) **Pri používaní elektrického náradia zabráňte v prístupe deťom a ďalším osobám.** Ak budete rušení, môžete stratiť kontrolu nad vykonávanou činnosťou.

2) ELEKTRICKÁ BEZPEČNOSŤ

- a) **Vidlice pohyblivého prívodu elektrického náradia musia vyhovovať sieťovej zásuvke. Vidlice sa nesmú žiadnym spôsobom upravovať. S náradím, ktoré má ochranné spojenie so zemou, sa nesmú používať žiadne zásuvkové adaptéry. Vidlice, ktoré nie sú znehodnotené úpravami a príslušné zásuvky obmedzia nebezpečenstvo úrazu elektrickým prúdom.**
- b) **Obsluha sa nesmie telom dotýkať uzemnených predmetov, ako je napr. potrubie, teleso ústredného vykurovania, sporáky a chladničky.** Nebezpečenstvo úrazu elektrickým prúdom je väčšie, ak je vaše telo spojené so zemou.
- c) **Elektrické náradie nesmieme vystavovať dážďu, vlhku alebo aby bolo mokré.** Ak sa do elektrického náradia dostane voda, zvýši sa nebezpečenstvo úrazu elektrickým prúdom.
- d) **Pohyblivý prívod sa nesmie používať na iné účely. Elektrické náradie sa nesmie nosiť alebo ťahať za prívod, ani sa NESMIE ťahom za prívod odpojovať**

vidlica zo zásuvky. Prívod je treba chrániť pred teplom, mastnotou, ostrými hranami alebo pohyblivými časťami. Poškodené alebo zamotané prívody zvyšujú nebezpečenstvo úrazu elektrickým prúdom.

- e) **Ak elektrické náradie používate vonku, používajte predĺžovací kábel vhodný na vonkajšie použitie.** Používanie predĺžovacieho prívodu na použitie vonku obmedzuje nebezpečenstvo úrazu elektrickým prúdom.
- f) **Ak používate elektrické náradie vo vlhkých priestoroch, používajte napájanie chránené prúdovým chráničom (RCD).** Používanie RCD obmedzuje nebezpečenstvo úrazu elektrickým prúdom. Pojem „prúdový chránič (RCD)“ môže byť nahradený pojmom „hlavný istič obvodu (GFCI)“ alebo „istič unikajúceho prúdu (ELCB)“.
- 3) BEZPEČNOSŤ OSÔB**
- a) **Pri používaní elektrického náradia musí byť obsluha pozorná, musí sa venovať tomu, čo práve robí a musí sa sústrediť a triezvo uvažovať.** Elektrické náradie sa nesmie používať, ak je obsluha unavená alebo pod vplyvom drog, alkoholu alebo liekov. Chvilková nepozornosť pri používaní elektrického náradia môže viesť k vážnemu poraneniu osôb.
- b) **Používať osobné ochranné pracovné prostriedky. Vždy používajte ochranu očí.** Ochranné pomôcky ako je napr. respirátor, bezpečnostná obuv s úpravou proti šmyku, tvrdá pokrývka hlavy alebo ochrana sluchu, používané v súlade s podmienkami práce, znižujú nebezpečenstvo poranenia osôb.
- c) **Musíte zabrániť neúmyselnému spusteniu stroja. Uistite sa, či je spínač pred zapojením vidlice do zásuvky a/alebo pri pripájaní batériovej súpravy, zdvíhaním alebo prenášaním náradia v polohe vypnuté.** Prenášanie náradia s prstom na spínači alebo zapájanie vidlice náradia so zapnutým spínačom môže byť príčinou nehôd.
- d) **Skôr ako náradie zapnete, odstráňte všetky nastavovacie nástroje alebo kľúče.** Nastavovací nástroj alebo kľúč, ktorý necháte pripavený k otáčajúcej sa časti elektrického náradia, môže byť príčinou poranenia osôb.
- e) **Obsluha musí pracovať len tam, kde bezpečne dosiahne.** Obsluha musí vždy udržiavať stabilný postoj a rovnováhu. To umožní lepšiu kontrolu nad elektrickým náradím v nepredvídateľných situáciách.
- f) **Vhodne sa obliekajte. Nepoužívajte voľné odevy ani šperky.** Obsluha musí dbať na to, aby mala dlhé odevy, šperky a dlhé vlasy môžu zachytiť pohybujuce sa časti.

- g) **Ak sú k dispozícii prostriedky na pripojenie zariadenia na odsávanie a zachytávanie prachu, zaistite, aby také zariadenia boli pripojené a správne používané.** Používanie týchto zariadení môže obmedziť nebezpečenstvo spôsobené vznikajúcim prachom.
- h) **Obsluha nesmie dopustiť, aby sa z dôvodu rutiny, ktorá vychádza z častého používania náradia, stala samolúbohou a začala ignorovať zásady bezpečnosti náradia.** Neopatrná činnosť môže v zlomku sekundy spôsobiť závažné poranenie.
- 4) POUŽÍVANIE A ÚDRŽBA ELEKTRICKÉHO NÁRADIA**
- a) **Elektrické náradie sa nesmie preťažovať. Používajte správne elektrické náradie, ktoré je určené na vykonávanú prácu.** Správne elektrické náradie bude lepšie a bezpečnejšie vykonávať prácu, na ktorú bolo skonštruované.
- b) **Nepoužívajte elektrické náradie, ktoré nejde zapnúť a vypnúť spínačom.** Každé elektrické náradie, ktoré nejde ovládať spínačom, je nebezpečné a musí byť opravené.
- c) **Pred akýmkoľvek nastavením, výmenou príslušenstva alebo pred uskladnením elektrického náradia je treba vytiahnuť vidlicu zo sietovej zásuvky a/alebo odobrať batériovú súpravu z elektrického náradia, ak je odnímateľná.** Tieto preventívne bezpečnostné opatrenia obmedzujú nebezpečenstvo náhodného spustenia elektrického náradia.
- d) **Nepoužívané elektrické náradie uskladňujte mimo dosahu detí a nedovoľte osobám, ktoré neboli zoznamované s elektrickým náradím alebo s týmito pokynmi, aby náradie používali.** Elektrické náradie je v rukách neskúsených užívateľov nebezpečné.
- e) **Elektrické náradie a príslušenstvo je nutné dodržiavať. Kontrolujte nastavenie pohybujuúcich sa častí a ich pohyblivosť, zameriavajte sa na praskliny, zlomené súčasti a akékoľvek ďalšie okolnosti, ktoré by mohli ohroziť funkčnosť elektrického náradia. Ak je náradie poškodené, pred ďalším použitím zaistite jeho opravu.** Mnoho nehôd je spôsobených nedostatočnou údržbou elektrického náradia.
- f) **Rezacie nástroje je treba udržiavať ostré a čisté.** Správne udržiavané a nabrúsené rezacie nástroje sa zachytia alebo zablokujú o materiál s oveľa menšou pravdepodobnosťou a práca s nimi sa ľahšie kontroluje.
- g) **Elektrické náradie, príslušenstvo, pracovné nástroje atď, používajte v súlade s týmito pokynmi, takým spôsobom, aký je predpísaný**

pre konkrétne elektrické náradie, a to s ohľadom na dané podmienky práce a druh vykonávanej práce. Používanie elektrického náradia na vykonávanie iných činností, než tých pre ktoré bolo určené, môže viesť k nebezpečným situáciám.

- h) **Rukoväte a povrchy na uchopenie je treba udržiavať suché, čisté a bez mastnoty.** Šmyklavé rukoväte a povrchy na uchopenie neumožňujú v neočakávaných situáciách bezpečné držanie a kontrolu náradia.

5) SERVIS

- a) **Opravy elektrického náradia zverte kvalifikovanej osobe, ktorá bude používať identické náhradné diely.** Tak bude zaistená rovnaká úroveň bezpečnosti elektrického náradia, ako bola pred jeho opravou.

X. Odkaz na štítok a symboly



	Pred použitím si prečítajte návod na použitie.
	Vyhovuje požiadavkám EU.
	Symbol druhej triedy ochrany - dvojité izolácia.
	Pri práci používajte ochranu zraku, sluchu a dýchacích ciest s triedou filtra P2.
	Symbol elektrického odpadu. Nepoužiteľný výrobok nevyhadzujte do komunálneho odpadu, ale odovzdajte ho na ekologickú likvidáciu.
Sériové číslo	Vyjadruje rok, mesiac výroby a číslo výrobné série náradia.

XI. Čistenie a údržba

⚠ UPOZORNENIE

- Pred každou činnosťou vykonávanou na náradí odpojte prívodný kábel od zdroja el. prúdu.
- Udržiavajte prístroj a vetracie otvory v čistom stave. Zanesené otvory bránia prúdeniu vzduchu, čo môže spôsobiť prehriatie motora.
- Na čistenie povrchu používajte vlhkú handričku namočenú v roztoku saponátu, zabráňte ale vniknutiu vody do náradia. Nepoužívajte žiadne agresívne čistiace prostriedky a rozpúšťadlá. Mohlo by to spôsobiť poškodenie plastového krytu na náradí.
- Priestor okolo samostatne prídružnej hlavy na upevnenie čistíte prednostne tlakovým vzduchom alebo mäkkým štetcom. Pred tým vytiahnite pílový list z prístroja. Veľmi znečistené elektrické zariadenie môže viesť k poruchám jeho funkcie.

KONTROLA/VÝMENA UHLÍKOV

- Ak je v priebehu chodu náradia viditeľné iskrenie vo vnútri alebo ak je jeho chod nepravdivý, nechajte v autorizovanom servise značky Extol skontrolovať opotrebovanie uhlíkových kartáčov, ktoré sa nachádzajú vo vnútri náradia. Kontrola a výmenu môže prevádzať iba autorizovaný servis značky Extol. Servisné miesta nájdete na webových stránkach uvedených v úvode návodu. Uhlíky musíte vymeniť za originálne kusy, ich objednávací číslo je 8893600C.

XII. Skladovanie

Očistený prístroj a nástroje skladujte, pokiaľ to bude možné, v originálnom obale, uloženom na suchom mieste mimo dosahu detí. Chráňte náradie pred priamym slnečným žiarením a sálavými zdrojmi tepla.

XIII. Likvidácia odpadu



Výrobok obsahuje elektrické/elektronické súčasti, môže tiež obsahovať prevádzkové náplne, ktoré sú nebezpečným odpadom. Podľa európskej smernice 2012/19 EU sa elektrické a elektronické zariadenia nesmú vyhadzovať do komunálneho odpadu, a je nevyhnutné, aby ste ich odovzdali na

ekologickú likvidáciu na k tomu určené zberné miesta. Informácie o týchto miestach obdržíte na obecnom úrade.

XIV. Záručná lehota a podmienky (práva z chybného plnenia)

- Ak o to kupujúci požiada, je predávajúci povinný kupujúcemu poskytnúť záručné podmienky (práva z chybného plnenia) v písomnej forme podľa zákona.

ZÁRUČNÝ A POZÁRUČNÝ SERVIS

Pre uplatnenie práva na záručnú opravu tovaru sa obráťte na obchodníka, u ktorého ste tovar zakúpili. Pre opravu po uplynutí záruky sa tiež môžete obrátiť na náš autorizovaný servis.

Najbližšie servisné miesta nájdete na www.extol.sk.

V prípade, že budete potrebovať ďalšie informácie, poradíme Vám na:

Fax: +421 2 212 920 91 Tel.: +421 2 212 920 70

E-mail: servis@madalbal.sk

EÚ Vyhlásenie o zhode

Predmet vyhlásenia – model, identifikácia výrobku:

Extol® Premium 8893600;
Chvostová píla 650 W

Výrobca: Madal Bal a.s. • Bartošova 40/3, CZ-760 01 Zlín • IČO: 49433717

vyhlasuje,
že vyššie popísaný predmet vyhlásenia
je v zhode s príslušnými harmonizačnými právnymi predpismi Európskej únie:
2006/42 ES; (EÚ) 2011/65; (EÚ) 2014/30;
Toto vyhlásenie sa vydáva na výhradnú zodpovednosť výrobcu.

**Harmonizované normy (vrátane ich pozmeňujúcich príloh, ak existujú),
ktoré boli použité na posúdenie zhody a na ktorých základe sa zhoda vyhlasuje:**

EN 62841-1:2015, EN 62841-2-11:2016 (2006/42 ES)
EN 55014-1:2006 do 28.4.2020/ potiaľ EN 55014-1:2017; EN 55014-2:2015;
EN 61000-3-2:2014; EN 61000-3-3:2013 ((EU) 2014/30)
50581:2012 ((EU) 2011/65)

Kompletizáciu technickej dokumentácie 2006/42 ES vykonal Martin Šenkýř.
Technická dokumentácia 2006/42 ES je k dispozícii na adrese spoločnosti Madal Bal, a.s.

Miesto a dátum vydania EÚ vyhlásenia o zhode: Zlín 5.4. 2019

V mene spoločnosti Madal Bal, a.s.:

Martin Šenkýř
člen predstavenstva spoločnosti

Bevezetés

Tisztelt Vásárló!

Köszönjük Önnek, hogy megvásárolta az Extol® márka termékét!

A terméket az idevonatkozó európai előírásoknak megfelelően megbízhatósági, biztonsági és minőségi vizsgálatoknak vetettük alá.

Kérdéseivel forduljon a vevőszolgálatunkhoz és a tanácsadó központunkhoz:

www.extol.hu Fax: (1) 297-1270 Tel: (1) 297-1277

Gyártó: Madal Bal a. s., Průmyslová zóna Příluky 244, 760 01 Zlin Cseh Köztársaság

Forgalmazó: Madal Bal Kft., 1173 Budapest, Régvám köz 2. (Magyarország)

Kiadás dátuma: 5. 4. 2019

I. Műszaki adatok

Típuszám	RS 650
Rendelési szám	8893600
Teljesítményfelvétel	650 W
Löketszám tartomány (terhelés nélkül)	800-3000 1/perc
Max. fűrészelési mélység	
Fába	115 mm
Acélba (ötvözetlen)	5 mm
Puha fémekbe (aluminium, réz)	20 mm
Tápfeszültség / frekvencia	230 V~50 Hz
Védettség	IP20
Védelmi osztály	II (kettős szigetelésű)
Akusztikus nyomás szintje (az EN ISO 3744 szerint)	87 dB(A); bizonytalanság K=3 dB(A)
Akusztikus teljesítmény szintje (az EN ISO 3744 szerint)	98 dB(A); bizonytalanság K=3 dB(A)
Rezgésérték fadeszkák fűrészélése során ¹⁾	$a_{h,B} = 13,5 \text{ m/s}^2$; $K = \pm 1,5 \text{ m/s}^2$
Rezgésérték fagerendák fűrészélése során ¹⁾	$a_{h,WB} = 15,5 \text{ m/s}^2$; $K = \pm 1,5 \text{ m/s}^2$
Tömeg (vezeték nélkül)	2,7 kg

1) A tényleges rezgésérték függ a beállított löketszámtól, a fűrészelt anyagtól, a fűrészlap élezettségétől stb.

- A feltüntetett eredő rezgésérték és a deklarált zajszint szabvány szerinti módszerekkel lett megmérve, és felhasználható az adott elektromos kéziszerszám más kéziszerszámokkal való összehasonlításához. A feltüntetett rezgésértéket és a deklarált zajszintet fel lehet használni a géppel való munkavégzés okozta terhelések előzetes meghatározásához.

⚠ FIGYELMEZTETÉS!

- A készülék által okozott rezgés- és zajterhelés mértéke a szerszám tényleges használata során eltérhet a deklarált értékektől, és függ a készülék használati módjától, az alkalmazott betétszerszámtól és különösen a megmunkált munkadarab anyagától.
- A felhasználó személyi védelme érdekében esetleg biztonsági méréseket kell végrehajtani a tényleges terhelések meghatározásához az adott feltételek között, és figyelembe kell venni azokat az időket is, amikor a készülék ki van kapcsolva, vagy amikor be van kapcsolva, de nincs használva.
- Az akusztikus nyomás mértéke meghaladja a 85 dB(A) értéket, ezért a készülék használata közben viseljen tanúsítvánnyal rendelkező és megfelelő védelmet nyújtó fülvédőt.

II. Ajánlott tartozékok

Az orrfűrészbe univerzális végű fűrészlapokat lehet befogni.



⚠ FIGYELMEZTETÉS!

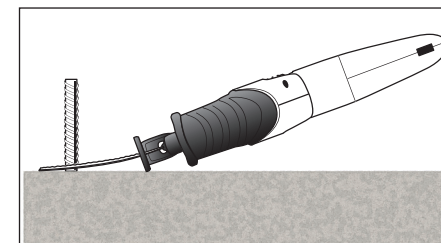
- A fűrészelés előtt az anyagtól függően válasszon fűrészlapot, és ügyeljen arra, hogy a fűrészlap működő hossza mindig hosszabb legyen, mint a fűrészelési vastagság.

III. Jellemzők

Ezt az elektromos kéziszerszámot - orrfűrész, a befogott fűrészlap típusától függően faanyagok, műanyagok, színes fémek, acélok, építőanyagok stb. fűrészelésére lehet felhasználni. A géppel nem csak egyenes és görbe vonalon lehet fűrészelni, hanem akár rosszul hozzáférhető helyeken is. Megfelelő bimetall fűrészlapok használatával beszűrő fűrészelés is végezhető. Mindig tartsa be a konkrét fűrészlap gyártójának az utasításait.

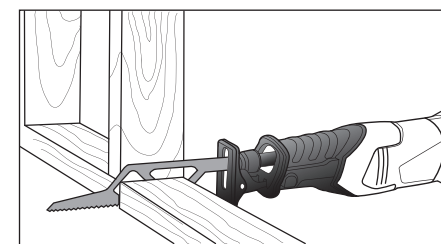
- ➔ A gumival bevont fogantyúk jobb megfogást és biztonságosabb szerszámmegvezetést biztosítanak.
- ➔ A zárt markolat biztonságos használatot és kényelmesebb munkát biztosít.
- ➔ A fokozatmentesen beállítható ütésszám segítségével optimális fűrészelés állítható be minden anyaghoz.
- ➔ Az erős motor terhelés során is biztosítja a megfelelő teljesítményt és az állandó löketszámot.
- ➔ A fűrészlap az önzáró befogásnak köszönhetően szerszámok nélkül és egyszerűen cserélhető.
- ➔ Bizonyos feltételek esetén a fűrészlap 180°-kal átfordítható és a fűrész a másik oldalán is megvezethető.
- ➔ Az orrfűrész kis súlya kényelmesebbé teszi a munkát.

FELHASZNÁLÁSI PÉLDÁK



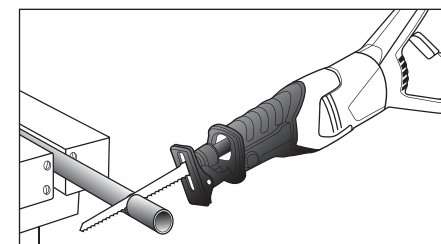
Fűrészelés közvetlenül a fal mellett

A. ábra



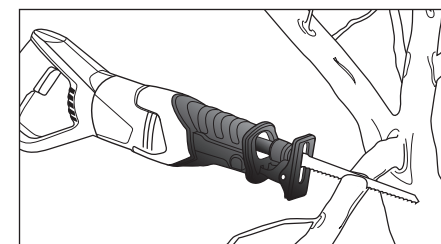
Faszerkezet fűrészélése

B. ábra



Csövek fűrészélése

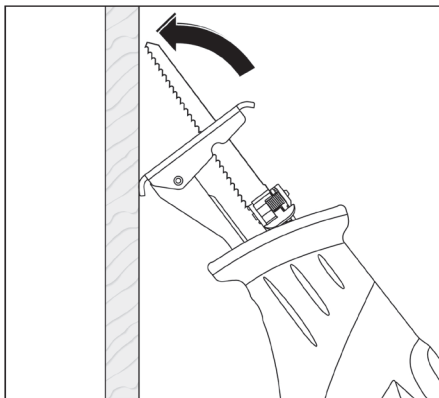
C. ábra



Ágak fűrészélése

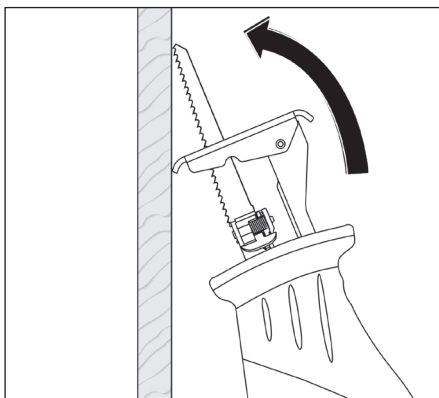
D. ábra

• Besülyesztéses fűrészelés



Hagyományos fűrészlap befogás

1. ábra



180°-kal elfordított fűrészlap

2. ábra

FIGYELMEZTETÉS!

- Besülyesztéses fűrészeléssel csak puha anyagokat, például fát, gipszkartont stb. lehet fűrészelni. A fém anyagok megmunkálásához ezt a módszert nem lehet alkalmazni.
- A besülyesztéses fűrészeléshez rövid fűrészlapot használjon.
- ➔ Az orrfűrészt a talp (4. ábra, 3-es tétel) élével helyezze rá a munkadarabra (1. ábra). A löketség szabályozóval (4. ábra, 7-es tétel) állítson be maximális löketszámot. A gépet erősen nyomja neki a munkadarabnak, majd szép lassan süllyessze bele a fűrészlapot a felületbe. A fűrészt lassan

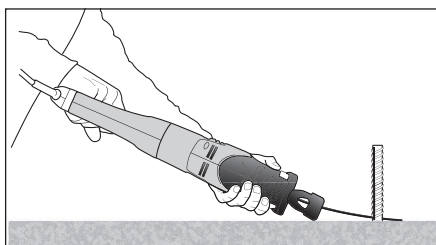
állítsa fel a talpra. Ha a fűrés már merőlegesen áll a felületen, akkor megkezdheti a vágási vonal irányába a fűrészelést.

- ➔ Bizonyos munkákhoz a fűrészlap 180°-kal átfordítható és a fűrés a másik oldalán is megvezethető (lásd 2. ábrát).

KIÁLLÓ TÁRGYAK FŰRÉSZELESE

- A felületből kiálló tárgyakat (pl. a betonvasat - lásd az A. ábrát) közvetlenül a felület szintjén lehet elfűrészelni.

1. A gépet a hajtóműnél és a hátsó fogantyúnál fogja meg, a talp szélét helyezze a felületre és a fűrészlapot hajlítsa be (lásd az E. ábrát).



Felületből kiálló tárgyak fűrészelési módja

E. ábra

2. A gépet kapcsolja be és a fűrészlapot nyomja a kiálló tárgynak.
3. Állandó oldalsó nyomással fűrészelje el a tárgyat.

- ➔ Ha közvetlenül a falnál kíván fűrészelni, akkor tegyen a gépbe hosszabb fűrészlapot, amit jobban meg lehet hajlíteni. Ügyeljen arra, hogy a fűrészlap ne érjen hozzá a talphoz.

FIGYELMEZTETÉS!

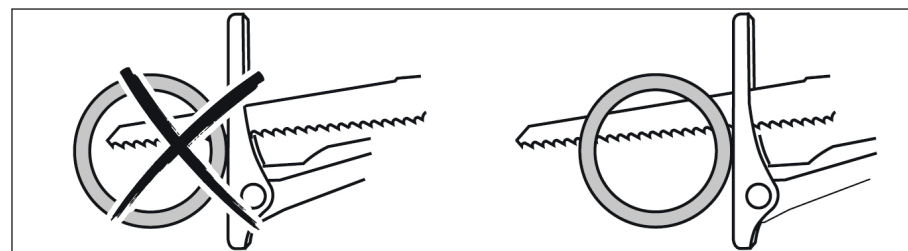
- Mindig a fűrészelendő anyagnak megfelelő fűrészlapot fogjon be a gépbe.

ÜREGES TÁRGYAK FŰRÉSZELESE

FIGYELMEZTETÉS!

- Ügyeljen arra, hogy a fűrészlap mindig hosszabb legyen, mint az üreges munkadarab külső

mérete (átmérője). Ellenkező esetben a fűrészlap beragadhat az anyagba és visszarúgás jön létre (lásd a 3. ábrát).



- A talpat a munkadarabnak kell nyomni.

3. ábra

IV. A készülék részei és működtető elemei

4. ábra. Tételszámok és megnevezések

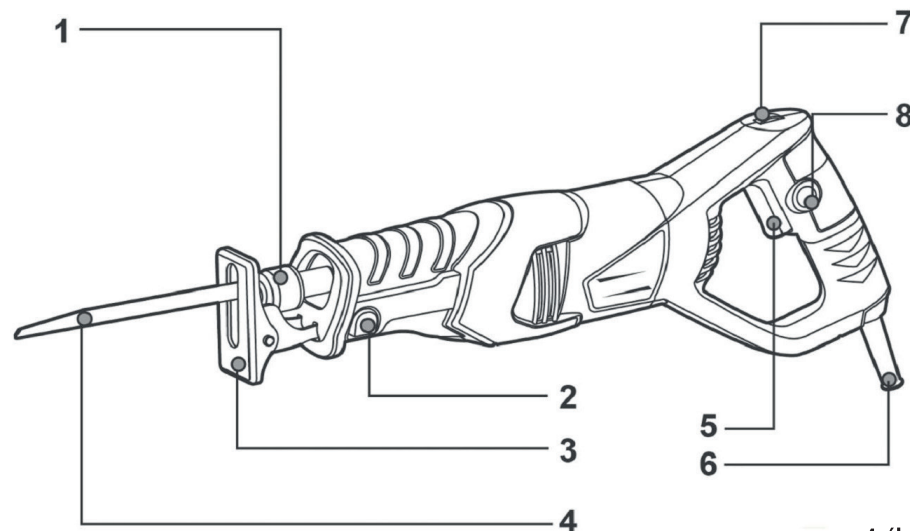
- 1) Önzáró befogófej
- 2) Talprögzítő gomb
- 3) Lengő támasztó talp
- 4) Fűrészlap

5) Főkapcsoló Be/Ki

6) Hálózati vezeték

7) Löketség szabályozó

8) Kapcsolórögzítő gomb



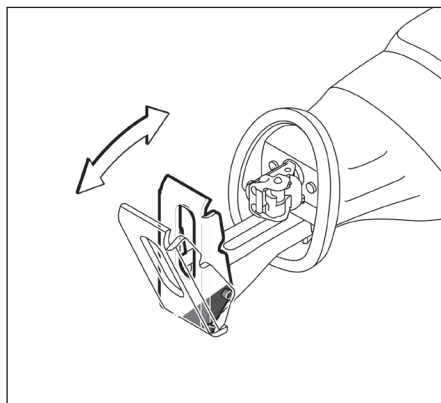
4. ábra

V. Üzembe helyezés előtt

⚠ FIGYELMEZTETÉS!

- Az elektromos kéziszerszám használatba vétele előtt olvassa el a teljes használati útmutatót. A használati útmutatót tárolja a termék közelében, hogy a felhasználók azt bármikor el tudják olvasni. Amennyiben a készüléket eladja vagy kölcsönadja, akkor a készülékkel együtt a jelen használati útmutatót is adja át. A használati útmutatót védje meg a sérülésektől.
- Bármilyen beállítási munka, fűrészlap csere, karbantartás vagy tisztítás előtt a gép hálózati vezetékét húzza ki az elektromos aljzatból.

A TÁMASZTÓ TALP BEÁLLÍTÁSA

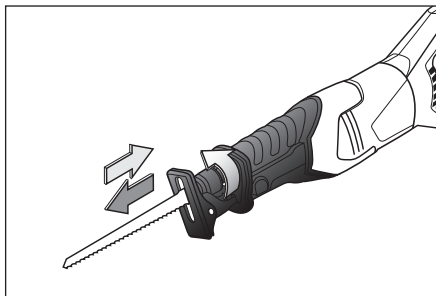


A talp dőlésszögének a beállítása

5. ábra

- ➔ A talp (4. ábra, 3-es tétel) lengő kivitele lehetővé teszi, hogy a talp beálljon a munkadarabhoz.
- ➔ A fűrészlap hosszúságától függően a talp (4. ábra, 3-es tétel) távolsága a géptől és az önzáró befogótól (4. ábra, 1-es tétel) öt különböző helyzetbe állítható be. A beállításhoz nyomja meg a gombot (4. ábra, 2-es tétel), majd a talpat húzza ki vagy tolja be. A gombot (4. ábra, 2-es tétel) engedje el és ellenőrizze le, hogy a talp az adott helyzetben megfelelően rögzült-e.

A FÜRÉSZLAP BEHELYEZÉSE ÉS CSERÉJE



A fűrészlap behelyezése és cseréje

6. ábra

⚠ FIGYELMEZTETÉS!

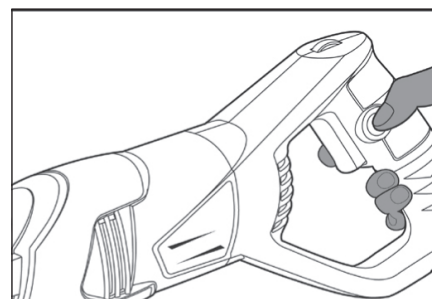
- A fűrészlap behelyezése és cseréje előtt a gép hálózati vezetékét húzza ki az elektromos aljzatból.
- A fűrészlapot védőkesztyűvel fogja meg. Az éles fűrészlap kézsérülést okozhat.
- A fűrészlap cseréje előtt várja meg a fűrészlap lehűlését. A fűrészlap munka közben erősen felmelegszik és akár égési sérülést is okozhat.
- A fűrészlap cseréje előtt mindig ellenőrizze le, hogy az önzáró befogó nyílásában nincs-e szennyeződés vagy forgács.

1. Az önzáró befogót (4. ábra, 1-es tétel) az ujjaival fogja meg és a nyíl irányába fordítsa el 90°-kal, tartsa ebben a helyzetben (6. ábra).
 2. A fűrészlapot dugja a nyílásba és az önzáró befogót engedje el. A befogó megfogja a fűrészlapot.
- A fűrészlap kivétele és cseréje a fenti lépések megismétlésével történik. Az önzáró befogót (4. ábra, 1-es tétel) az ujjaival fogja meg és a nyíl irányába fordítsa el 90°-kal, tartsa ebben a helyzetben (6. ábra). Húzza ki a fűrészlapot, majd a befogót engedje el.

VI. Be- és kikapcsolás / löketség szabályozás

⚠ FIGYELMEZTETÉS!

- A készülék elektromos hálózathoz való csatlakoztatása előtt ellenőrizze le, hogy a hálózati feszültség megfelel-e a készülék típuscímkéjén feltüntetett tápfeszültségnek. A készüléket 220-240 V-os és 50 Hz-es feszültségről lehet üzemeltetni.



A főkapcsoló és rögzítése

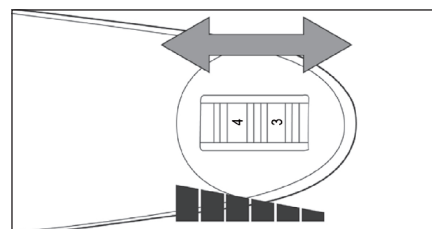
7. ábra

- ➔ Az orrfűrész a főkapcsoló (4. ábra, 5-es tétel) benyomásával kapcsolja be. Bekapcsolt állapotban nyomja meg a rögzítő gombot (4. ábra, 8-es tétel) a főkapcsoló benyomott állapotban való rögzítéséhez. A rögzítő gomb működését a gépe bekapcsolása előtt próbálja ki.

- ➔ A gép kikapcsolásához a főkapcsolót (4. ábra, 5-es tétel) engedje el.

A rögzített állapot kikapcsolásához nyomja meg a főkapcsolót, majd engedje el.

LÖKETSZÁM SZABÁLYOZÁS



Löketség szabályozása

8. ábra

- ➔ A löketség a fogantyúba épített kerék (4. ábra, 7-es tétel) elforgatásával lehet beállítani. A löketségát csak akkor lehet beállítani, ha a gép be van kapcsolva. A számok a löketség növelését mutatják (minimumtól maximumig).
- ➔ A löketség szabályozó kereket forgassa el és állítsa be a kívánt munkához legjobban megfelelő löketség értéket. Általában érvényes, hogy a szívósabb és keményebb anyagokat (pl. fémet) kisebb löketszámmal, a puhább anyagokat (pl. fát) magasabb löketszámmal lehet fűrészelni. A löketség értéke azonban függ az anyag vastagsától és a fűrészlap

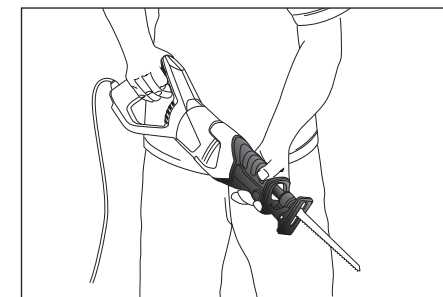
tulajdonságaitól is. Javasoljuk, hogy az optimális löketségát gyakorlati próbával határozza meg.

⚠ FIGYELMEZTETÉS!

- Hosszabb ideig tartó munkák során tartsa munkaszüneteket. Amennyiben a gépet hosszabb ideig alacsony fordulatszámon üzemelteti, akkor néha a gépet hagyja üresjáratban futni (a motor megfelelő lehűlése érdekében).

VII. A fűrészgép tartása

- A fűrészgépet a mellő és hátsó fogantyúnál megfogva tartsa (lásd az ábrát).



A gép helyes tartása

9. ábra

VIII. Biztonsági utasítások a fűrészgép használatához

- A gépet gyermekek, magatehetetlen vagy szellemileg fogyatékos személyek nem használhatják. A gépet csak olyan személy üzemeltetheti, aki elolvasta és megértette a használati utasítást és a készülék használatáért felelősséget vállal.
- Munka közben használjon védőszemüveget és fülvédőt, valamint P2 típusú porvédő maszkot. A megmunkálás közben keletkező por különösen veszélyes, ha a munkadarab anyaga vegyi anyagokkal van kezelve. A munkahelyen biztosítani kell a megfelelő szellőztetést. Ha a fűrészelés közben nagy mennyiségű por keletkezik, akkor a munkát elszívó közelében végezze, vagy a port ipari porszívóval szívja fel. Azbeszttartalmú anyagokat ne fűrészljen, mert az azbeszt rákkeltő anyag!

- Munka közben használjon védőkesztyűt.
- **A munkadarabot rögzítse (például asztalos szorítókkal fogja be), a munkadarab megmunkálás közben legyen stabil.**
A munkadarab kézzel történő rögzítése és megfogása súlyos sérülésekhez vezethet.
- A gépet kellő távolságra tartsa a testrészeitől.
A fűrészelt anyag alá ne nyúljon be.
- **Az elektromos kéziszerszámot csak a szigetelt fogantyúfelületeknél fogja meg, ha olyan munkákat végez, amelyek során a vágószerszám kívülről nem látható, feszültség alatt álló vezetékeket, vagy a saját hálózati vezetékeit is átvághatja.** Ha a vágószerszám egy feszültség alatt álló vezetékhez ér, az elektromos kéziszerszám nem szigetelt fém részei szintén feszültség alá kerülnek, ami áramütést okozhat.
- Csak jó állapotban lévő fűrészlaponkat használjon. Az életlen, görbe vagy sérült fűrészlaponk sérülést vagy anyagi kárt okozhatnak.
- Mielőtt a talpat a munkadarabra helyezné, a fűrészt mindig kapcsolja be. A fűrészgépet ne kapcsolja be, ha a fűrészlapon beragadt a fűrészelendő anyagba. Visszarúgás következhet be. Ügyeljen arra, hogy a talp mindig felfeküdjön, és neki legyen nyomva a munkadarabnak. Ellenkező esetben visszarúgás következhet be, ami súlyos sérülést is okozhat.
- Fűrészelés közben ne nyomja erősen a fűrészt, ez nem növeli a fűrészelési teljesítményt, csak feleslegesen túlterheli a gépet.
- Ha a fűrészlapon beragad a munkadarabba, akkor a gépet azonnal kapcsolja ki, majd valamilyen feszítő szerszámmal feszítse szét a munkadarabot, hogy a fűrészlapon ki lehessen húzni.
Ügyeljen arra, hogy a fűrészlappal más tárgyakat ne fűrészeljen el. A fogak elakadása visszarúgáshoz vezethet.
- A hálózati vezetéket tartsa távol a megmunkálás helyétől, nehogy véletlenül azt elvágja, vagy azon sérülést okozzon.
- A fűrészlapon kihúzása előtt várja meg, amíg a fűrészlapon teljesen leáll. Ellenkező esetben a fűrészlapon elakadhat a munkadarabba, ami visszarúgást okozhat.
- A fűrészlapon munka közben erősen felmelegszik,

ügyeljen arra, hogy a forró fűrészlapon ne fogja meg.

- A gépet bekapcsolt állapotban ne hordozza.
Lehelyezés előtt várja meg, amíg a gép teljesen leáll.
- A mozgó fűrészlapon nem szabad valamilyen tárgynak nekinyomva lefekedni.

IX. Általános biztonsági előírások az elektromos kéziszerszámokhoz

⚠ FIGYELMEZTETÉS!

A jelen kéziszerszámhoz mellékelt használati útmutatót, biztonsági előírásokat és egyéb utasításokat olvassa el. Az alábbi biztonsági és használati utasítások be nem tartása áramütéshez, tűzhöz és/vagy súlyos személyi sérüléshez vezethet.

A használati útmutatót és az egyéb előírásokat őrizze meg, hogy később is el tudja olvasni.

A következő figyelmeztető utasításokban szereplő „elektromos kéziszerszám” kifejezés alatt hálózati vezetéken keresztül az elektromos hálózatról, vagy akkumulátorról táplált (elektromos hálózattól független) elektromos kéziszerszámot kell érteni.

1) BIZTONSÁGOS MUNKAKÖRNYEZET

- A munkahelyet tartsa tisztán és biztosítsa a megfelelő világítást.** A rendetlen és rosszul megvilágított munkahely baleset forrása lehet.
- Az elektromos kéziszerszámmal ne dolgozzon robbanásveszélyes helyen (gyúlékony folyadékok és gázok közelében, vagy poros levegőjű helyen).**
Az elektromos szerszámban keletkező szikrák a port vagy a robbanásveszélyes anyagokat berobbanthatják.
- Az elektromos kéziszerszám használata közben a gyerekeket és az illetéktelen személyeket tartsa távol a munkahelytől.** Ha megzavarják a munkájában, akkor elvesztheti az uralmát az elektromos kéziszerszám felett.

2) ELEKTROMOS BIZTONSÁG

- A csatlakozódugót csak a dugónak megfelelő hálózati aljzathoz csatlakoztassa.** A csatlakozódugót átalakítani tilos. A földelés csatlakozódugót csak közvetlenül a földelés aljzathoz szabad csatlakoztatni (elágazó használata tilos). Az áramütések elkerülése érdekében csak sértetlen csatlakozódugóval, és a dugónak megfelelő aljzatról üzemeltesse a kéziszerszámot.

- Ügyeljen arra, hogy a teste ne érjen hozzá földelt tárgyakhoz (fűtőcsövekhez, radiátorhoz, tűzhelyhez, hűtőszekrényhez stb.). Amennyiben a teste le van földelve, nagyobb az áramütés kockázata.**
- Az elektromos kéziszerszámot ne tegye ki eső vagy nedvesség hatásának.** Az elektromos kéziszerszámba kerülő víz növeli az áramütés kockázatát.
- A hálózati vezetéket csak a rendeltetésének megfelelő célokra használja.** Az elektromos kéziszerszámot ne húzza és ne szállítsa a hálózati vezetéknel megfogva. A hálózati csatlakozódugót tilos a vezetéknel fogva kihúzni a fali aljzathoz, ehhez a művelethez a csatlakozódugót fogja meg. A hálózati vezetéket tartsa kellő távolságra a forró alkatrészekről, olajos tárgyakról és éles sarkoktól, valamint a gép mozgó részeitől. A sérült vagy összetekeredett hálózati vezetékek balesetet okozhat.
- A szabadban végzett munkákhoz csak hibátlan, és szabadban való munkákra alkalmas hosszabbítót használjon az elektromos kéziszerszámhoz.** A szabadtéri használatra készült hosszabbító alkalmazásával csökkentheti az áramütés kockázatát.
- Amennyiben az elektromos kéziszerszámot nedves, vizes helyen használja, akkor azt áram-védőkapcsolóval (RCD) védett hálózati aljzathoz csatlakoztassa.** Az áram-védőkapcsoló (RCD) használata csökkenti az áramütés kockázatát. Az áram-védőkapcsoló (RCD) kifejezéssel azonos jelentésű a „hibáram védőkapcsoló (GFCL)” vagy a „földzárlat megszakító (ELCB)” is.
- SZEMÉLYI BIZTONSÁG**
 - Az elektromos kéziszerszám használata közben legyen figyelmes, jól gondolja át mit fog csinálni, koncentráljon a munkára, a cselekedeteit pedig józan megfontolások vezéreljék.** Az elektromos készüléket ne használja ha fáradt, alkoholt vagy kábítószert fogyasztott, vagy gyógyszerek hatása alatt áll. Az elektromos kéziszerszám használata közbeni pillanatnyi figyelmetlenség komoly balesetek forrása lehet.
 - Használjon egyéni védőeszközöket.** Munka közben mindig viseljen védőszemüveget. Az elektromos kéziszerszám jellegétől függő munkavédelmi eszközök (például légszűrő maszk, csúszásgátló védőcipő, fejtámasz sisak, fülvédő stb.) előírászerű használatával csökkentheti a baleseti kockázatokat.
 - Előzze meg a véletlen gépindításokat.** Az

- elektromos kéziszerszám mozgatása és szállítása során a hálózati vezetéket húzza ki az aljzathoz, az ujját pedig vegye le a főkapcsolóról. Ez érvényes arra az esetre is, ha a kéziszerszám akkumulátort szerel be.** Ha az elektromos kéziszerszám mozgatásakor az ujját a főkapcsolón marad, akkor a gép véletlenül elindulhat, aminek súlyos sérülés lehet a következménye.
- Az elektromos kéziszerszám bekapcsolása előtt abból távolítsa el a beállításához szükséges szerszámokat és kulcsokat.** A forgó géprészben maradt kulcs vagy más tárgy súlyos balesetet okozhat.
- Csak biztonságosan elérhető távolságban dolgozzon a géppel.** Munka közben álljon stabilan és biztonságosan a lábán. Így bármilyen körülmények között megőrizheti uralmát a gép felett.
- Viseljen megfelelő munkaruhát. Forgó gépek használata esetén ékszerket, laza ruhát viselni tilos.** Ügyeljen arra, hogy a haja, a ruhája, vagy a kesztyűje ne kerülhessen a forgó alkatrészek közelébe. A laza ruhát, a lógó ékszerket, vagy a hosszú hajat a gép forgó alkatrészei elkapathatják.
- Amennyiben a géphez lehet forgácsgyűjtőt, vagy por- és forgácselzívőt csatlakoztatni, akkor ezt megfelelően csatlakoztassa az elektromos kéziszerszámhoz.** Az elszívó és forgácsgyűjtő alkalmazásával védekezhet a por okozta kockázatokkal szemben.
- A készülék gyakori használata nem jelenti azt, hogy elhanyagolhatja a biztonságos használat előírásait, a rutinszerű és figyelmen kívül hagyott súlyos balesetek előidézője lehet.** A figyelmetlenség egy pillanat alatt is okozhat súlyos balesetet.
- AZ ELEKTROMOS KÉZISZERSZÁM HASZNÁLATA ÉS KARBANTARTÁSA**
 - Az elektromos kéziszerszámot ne terhelje túl.** A munka jellegének megfelelő elektromos kéziszerszámot használjon. A megfelelően kiválasztott elektromos kéziszerszám biztosítja a rendeltetésének megfelelő biztonságot és hatékonyságot.
 - A meghibásodott főkapcsolójú elektromos kéziszerszámot ne használja.** A hibás főkapcsolóval rendelkező elektromos kéziszerszám használata veszélyes, a készüléket meg kell javíttatni.
 - Beállítás, tartozékcseré, karbantartás, vagy a kéziszerszám lehelyezése előtt az elektromos kéziszerszám csatlakozódugóját húzza ki a fali**

aljzattól (illetve vegye ki az akkumulátort, ha az kivethető). Ezzel megakadályozhatja a véletlen gépindítást az ilyen jellegű munkák végrehajtása közben.

- d) **A használaton kívüli elektromos kéziszerszámot gyerekektől, valamint a használati utasítást nem ismerő személyektől elzárva tárolja, és ezeknek ne engedje a kéziszerszám használatát sem.** Az elektromos kéziszerszám hozzá nem értő kezekben veszélyes lehet.
- e) **Az elektromos kéziszerszámot és tartozékait karban kell tartani. Az elektromos kéziszerszámot, a működtető és mozgó részeit, a burkolatokat és a védelmi elemeket a használatba vétel előtt ellenőrizze le. Sérült, repedt, vagy rosszul beállított és a szabályszerű működést zavaró hibákkal rendelkező kéziszerszámmal dolgozni tilos. A sérült és hibás kéziszerszámot az újbóli használatba vétele előtt javítsa meg.** A karbantartások elmulasztása és elhanyagolása balesetet okozhat.
- f) **Tartsa tisztán és éles állapotban a vágószerszámokat.** A megfelelően karbantartott és élezett vágószerszámokkal jobb a megmunkálás hatékonysága, és kisebb a kockázata a vágószerszám leblokkolásának.
- g) **Az elektromos kéziszerszámot, a tartozékokat és vágószerszámokat csak a használati utasítás előírásai szerint, valamint a rendeltetésének megfelelő módon, továbbá az adott munkakörülményeket és a munka típusát is figyelembe véve használja.** A rendeltetéstől eltérő géphasználat veszélyes és váratlan helyzeteket hozhat létre.
- h) **A kéziszerszám fogantyúit és markolatait tartsa tiszta, száraz, zsír- és olajmentes állapotban.** Ha a kéziszerszámot nem tudja biztonságosan és csúszásmentesen fogni, akkor váratlan helyzetekben elveszítheti az uralmát a gép felett.
- 5) **SZERVIZ**
- a) **Az elektromos kéziszerszám javítását bizza márka- vagy szakszervizre, a készülék javításához csak eredeti alkatrészeket szabad felhasználni.** Csak így biztosítható az elektromos kéziszerszám biztonságának az eredeti módon való helyreállítása.

X. Címkék és piktogramok



	A használatba vétel előtt olvassa el a használati útmutatót.
	A készülék megfelel az EU előírásainak.
	A II. védelmi osztály (kettős szigetelés) jele.
	Munka közben használjon védőszemüveget és fülvédőt, valamint P2 típusú porvédő maszkot.
	Elektromos hulladék jele. A készüléket háztartási hulladékok közé kidobni tilos! A készüléket adja le újrahasznosításra.
Gyártási szám	Az év és hónap adatot a termék sorszáma követi.

XI. Tisztítás és karbantartás

⚠ FIGYELMEZTETÉS!

- A gépen végzett bármilyen munka megkezdése előtt a hálózati vezetéket húzza ki az aljzattól.
- A gépet és a szellőző nyílásait tartsa tisztán. Az eltömődött szellőző nyílások meggátolják a motor hűtését, ami a motor túlmelegedését okozhatja.
- A kéziszerszámot mosogatószeres vízzel enyhén benedvesített (jól kicsavart) puha ruhával törölje meg. Ügyeljen arra, hogy víz ne kerüljön a gépbe. Oldószereket vagy agresszív tisztítószeret ne használjon a tisztításhoz. Sérülést okozhatnak a műanyag felületeken.
- Az önzáró befogó környékét csak sűrített levegővel vagy ecsettel tisztítsa. Előtte azonban a fűrészlapot vegye ki. A gép erős szennyezettsége a gép meghibásodását okozhatja.

A szénkefék kopásának az ellenőrzése / szénkefék cseréje

- Ha a készülék használata során a gépben szikrázást lát, illetve a szerszám mozgatása nem egyenletes, akkor a gépet vigye Extol márkaszervizbe, ahol ellenőrzik és szükség szerint kicserélik a szénkeféket. A készülék javítását kizárólag és a szénkefék cseréjét csak Extol márkaszerviz végezheti el. A szervizek jegyzékét a honlapunkon találja meg (lásd az útmutató elején). A szénkefék cseréje során csak eredeti szénkeféket szabad használni, a pótszénkefe megrendelési száma: 8893600C.

XII. Tárolás

A megtisztított gépet és betétszámokat lehetőleg az eredeti csomagolásukban, gyerekektől elzárt és száraz helyen tárolja. A készüléket óvja a közvetlen napsütéstől és hőforrásoktól.

XIII. Hulladék megsemmisítés



A termék elektromos és elektronikus alkatrészeket, valamint veszélyes hulladéknak számító anyagokat tartalmaz. Az elektromos és elektronikus hulladékokról szóló 2012/19/EK számú európai irányelv, valamint az idevonatkozó nemzeti törvények szerint

az ilyen hulladékot alapanyagokra szelektálva szét kell bontani, és a környezetet nem károsító módon újra kell hasznosítani. A szelektált hulladék gyűjtőhelyekről a polgármesteri hivatalban kaphat további információkat.

XIV. Garancia és garanciális feltételek

GARANCIÁLIS IDŐ

A mindenkor érvényes, vonatkozó jogszabályok, törvények rendelkezéseivel összhangban a Madal Bal Kft. az Ön által megvásárolt termékre a jótállási jegyen feltüntetett garanciaidőt ad. A termék javítását a Madal Bal Kft.-vel szerződéses kapcsolatban álló szakszerviz a garanciális időszakban díjmentesen végzi el.

GARANCIÁLIS IDŐ ALATTI ÉS GARANCIÁLIS IDŐ UTÁNI SZERVIZELÉS

A termékek javítását végző szakszervizek címe, a javítás ügymenetével kapcsolatos információk a www.madalbal.hu weboldalon találhatóak meg, illetve a szakszervizek felsorolása a termék vásárlásának helyén is beszerezhető. Tanácsadással a (1)-297-1277 ügyfélszolgálati telefonszámon állunk ügyfeleink rendelkezésére.

EU Megfelelőségi nyilatkozat

A nyilatkozat tárgya, modell vagy típus, termékazonosító:

Extol® Premium 8893600;
Orrfűrés 650 W

A gyártó: Madal Bal a.s. • Bartošova 40/3, CZ-760 01 Zlín • Cégszám: 49433717

kijelenti,
hogy a fent megnevezett termék megfelel az Európai Unió
harmonizáló rendeletek és irányelvek előírásainak:
2006/42/EK; 2011/65/EU; 2014/30/EU.
A jelen nyilatkozat kiadásáért kizárólag a gyártó a felelős.


Harmonizáló szabványok és módosító mellékleteinek (ha ilyenek vannak), amelyeket a megfelelőség
nyilatkozat kiállításához felhasználtunk, és amelyek alapján a megfelelőségi nyilatkozatot kiállítottuk:

EN 62841-1:2015, EN 62841-2-11:2016 (2006/42/EK)
EN 55014-1:2006 2020. 4.28-ig/ ezt követően EN 55014-1:2017; EN 55014-2:2015;
EN 61000-3-2:2014; EN 61000-3-3:2013 (2014/30/EU)
50581:2012 (2011/65/EU)

A műszaki dokumentáció 2006/42/EK szerinti összeállításáért Martin Šenkýř felel.
A műszaki dokumentáció (a 2006/42/EK szerint), a Madal Bal, a.s. társaság székhelyén áll rendelkezésre.

Az EU megfelelőségi nyilatkozat kiadásának a helye és dátuma: Zlín, 2019. 4. 5.

A Madal Bal, a.s. nevében:



Martin Šenkýř
igazgatótanácsi tag