

DE	Originalbetriebsanleitung	Elektro-Kettensäge
EN	Translation of the original instructions	Electric chain saw
FR	Traduction du mode d'emploi d'origine	Scie à chaîne électrique
IT	Traduzione del Manuale d'Uso originale	Sega elettrica a catena
ES	Traducción del manual original	Motosierra eléctrica
NL	Vertaling van de originele gebruiksaanwijzing	Elektrische kettingzaag
CZ	Překlad originálního návodu k provozu	Elektrická řetězová pila
SK	Preklad originálneho návodu na prevádzku	Elektrická reťazová píla
PL	Tłumaczenie oryginalnej instrukcji obsługi	Elektryczna piła łańcuchowa
HU	Az eredeti használati utasítás fordítása	Elektromos láncfűrész



KS 405 E

95032

KS 355 E

95030

GÜDE GmbH & Co. KG
Birkichstrasse 6
74549 Wolpertshausen
Deutschland



**DEUTSCH****Bitte lesen Sie die Betriebsanleitung vor Inbetriebnahme sorgfältig durch.**

ENGLISH

Please read the instructions carefully before starting the machine.

FRANÇAIS

Veuillez lire avec soin le mode d'emploi avant la mise en service

ITALIANO

Leggere attentamente le istruzioni per l'uso prima di mettere in funzione l'elettro utensile.

ESPAÑOL

Por favor, lea este manual de instrucciones detalladamente antes de la puesta en funcionamiento.

NEDERLANDS

Graag instructies zorgvuldig doorlezen vóórdát u de machine in gebruik neemt.

ČEŠTINA

Před spuštěním stroje si pečlivě přečtěte návod k používání.

SLOVENČINA

Pred prvým použitím prístroja si pozorne prečítajte návod na obsluhu.

POLSKI

Przed przystąpieniem do uruchomienia prosimy o dokładne zapoznanie się z instrukcją obsługi.

MAGYAR

Kérjük alaposan olvassa el a tájékoztatót mielőtt a gépet használja.



INBETRIEBNAHME | STARTING-UP THE DEVICE | MISE EN SERVICE | MESSA IN FUNZIONE |
PUESTA EN MARCHA | TOESTEL IN GEBRUIK NEMEN | UVEDENÍ DO PROVOZU |
UVEDENIE DO PREVÁDZKY | URUCHAMIANIE URZĄDZENIA | A KÉSZÜLÉK ÜZEMBE HELYEZÉSE | _____ **2**

Deutsch **TECHNISCHE DATEN | SICHERHEITSHINWEISE | BESTIMMUNGSGEMÄSSE VERWENDUNG |
VERHALTEN IM NOTFALL | SYMBOLE | WARTUNG | ENTSORGUNG | GEWÄHRLEISTUNG | SERVICE** _____ **16**

English TECHNICAL DATA | SAFETY WARNINGS | SPECIFIED CONDITIONS OF USE |
EMERGENCY PROCEDURE | SYMBOLS | MAINTENANCE | DISPOSAL | GUARANTEE | SERVICE _____ **25**

Français CARACTÉRISTIQUES TECHNIQUES | INSTRUCTIONS DE SÉCURITÉ PARTICULIÈRES |
UTILISATION CONFORME AUX PRESCRIPTIONS | CONDUITE EN CAS D'URGENCE | SYMBOLES |
ENTRETIEN | ÉLIMINATION | GARANTIE | SERVICE _____ **33**

Italiano DATI TECNICI | NORME DI SICUREZZA | UTILIZZO CONFORME |
COMPORTEMENTO IN CASO D'EMERGENZA | SIMBOLI | MANUTENZIONE | SMALTIMENTO |
GARANZIA | SERVIZIO _____ **42**

Español DATOS TÉCNICOS | INDICACIONES DE SEGURIDAD | APLICACIÓN DE ACUERDO A LA FINALIDAD |
COMPORTEMENTO IN CASO D'EMERGENZA | SÍMBOLOS | MANTENIMIENTO | ELIMINACIÓN |
GARANTÍA | SERVICIO _____ **51**

Nederlands TECHNISCHE GEGEVENS | VEILIGHEIDSAVIEZEN | VOORGESCHREVEN GEBRUIK VAN HET SYSTEEM |
HANDELSWIJZE IN NOODGEVAL | SYMBOLEN | ONDERHOUD | AFVOER | GARANTIE | SERVICE _____ **60**

Čeština TECHNICKÁ DATA | SPECIÁLNÍ BEZPEČNOSTNÍ UPOZORNĚNÍ | OBLAST VYUŽITÍ |
CHOVÁNÍ V PŘÍPADĚ NOUZE | SYMBOLY | ÚDRŽBA | LIKVIDACE | ZÁRUKA | SERVIS _____ **69**

Slovenčina TECHNICKÉ ÚDAJE | ŠPECIÁLNE BEZPEČNOSTNÉ POKYNY | POUŽITIE PODĽA PREDPISOV |
SPRÁVANIE V PRÍPADE NÚDZE | SYMBOLY | ÚDRŽBA | LIKVIDÁCIA | ZÁRUKA | SERVIS _____ **77**

Polski DANE TECHNICZNE | INSTRUKCJE DOTYCZĄCE BEZPIECZEŃSTWA | WARUNKI UŻYTKOWANIA |
POSTĘPOWANIE W NAGŁYM PRZYPADKU | SYMBOLE | UTRZYMANIE I KONSERWACJA | UTYLIZACJA |
GWARANCJA | SERWIS _____ **86**

Magyar MŰSZAKI ADATOK | RENDELTETÉS SZERINTI HASZNÁLAT | BIZTONSÁGI
UTASÍTÁSOK | KARBANTARTÁS | JÓTÁLLÁS _____ **95**

EG-Konformitätserklärung | EC Declaration of Conformity | Déclaration De Conformité Pour La CE |
Dichiarazione CE Di Conformità | Declaración De Conformidad CE | EG-Konformiteitsverklaring | ES Izjava O Skladnosti |
Vyhlásenie O Zhode ES | Deklaracja Zgodności WE | EC Egyezési _____ **104**



LIEFERUMFANG | SCOPE OF DELIVERY | CONTENU DE LA LIVRAISON | DOTAZIONE |
VOLUMEN DE SUMINISTRO | LEVERINGSOMVANG | OBJEM DODÁVKY | ROZSAH DODÁVKY |
ZAKRES DOSTAWY | SZÁLLÍTÁSI TERJEDELEM



KS 405 E | 95032



KS 355 E | 95030



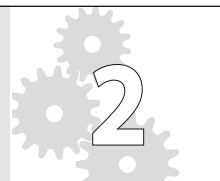
3

DE Montage	CZ Montáž
EN Assembly	SK Montáž
FR Assemblage	PL Montaż
IT Montaggio	HU Szerelés
ES Montaje	
NL Montage	



2-4

DE Inbetriebnahme	CZ Uvedení do provozu
EN Starting-up the device	SK Uvedenie do prevádzky
FR Mise en service	PL Uruchomienie
IT Messa in funzione	HU Üzembe helyezés
ES Puesta en marcha	
NL Inbedrijfstelling	



5

DE Betrieb	CZ Provoz
EN Operation	SK Prevádzka
FR Fonctionnement	PL Operacja
IT Esercizio	HU Üzemeltetés
ES Operação	
NL Gebruik	



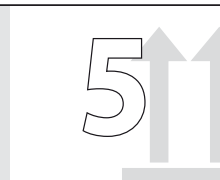
6-13

DE Wartung	CZ Údržba
EN Maintenance	SK Údržba
FR Entretien	PL Konserwacja
IT Manutenzione	HU Karbantartás
ES Mantenimiento	
NL Onderhoud	



14

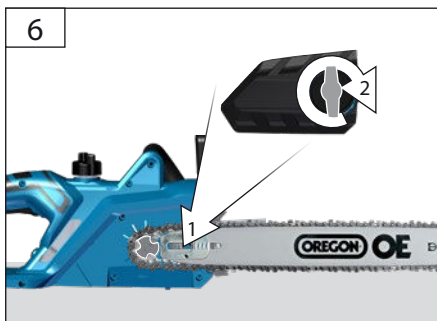
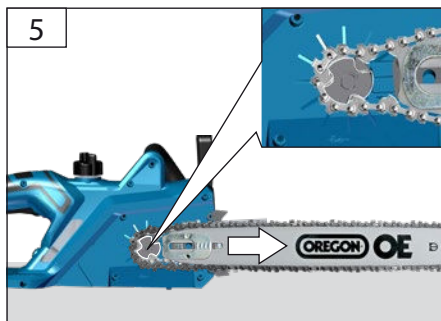
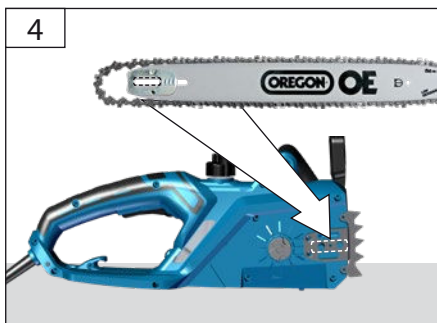
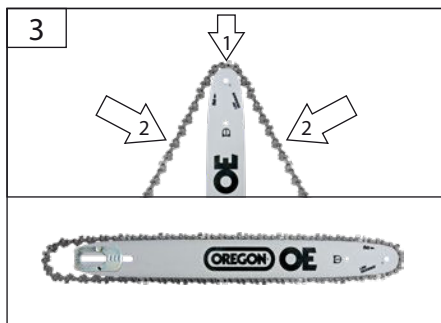
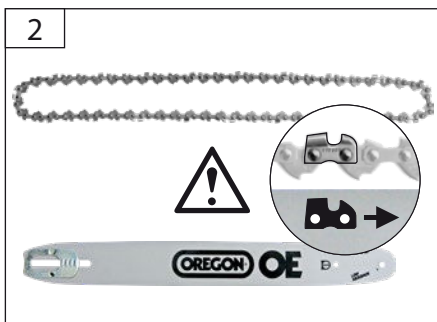
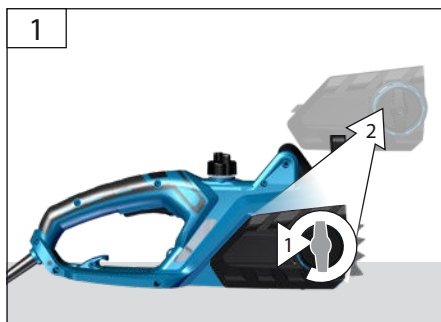
DE Reinigung / Lagerung	CZ Čištění / Uložení
EN Cleaning / Storage	SK Čistenie / Uloženie
FR Nettoyage / Stockage	PL Czyszczenie / Składowanie
IT Pulizia / Stoccaggio	HU Tisztítás / Tárolás
ES Limpieza / Almacenamiento	
NL Schoonmaken / Bewaring	



15

DE **Montage**
 EN Assembly
 FR Assemblage
 IT Montaggio
 ES Montaje
 NL Montage

CZ Montáž
 SK Montáž
 PL Montaż
 HU Szerelés



DE **Montage**

EN Assembly

FR Assemblage

IT Montaggio

ES Montaje

NL Montage

CZ Montáž

SK Montáž

PL Montaż

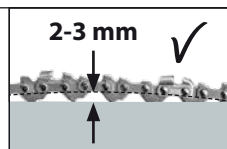
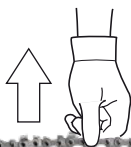
HU Szerelés



3



TIP



DE Kettenspannung einer neuen Kette nach ca. fünf Sägevorgängen erneut einstellen. Während des Betriebs Kettenspannung in regelmäßigen Abständen kontrollieren.

EN Repeat tensioning of new chain after approx. 5 cuts. Check chain tensioning regularly during operation

FR Réglez à nouveau la tension de la nouvelle chaîne après environ cinq coupes. Contrôlez régulièrement la tension de la chaîne pendant le fonctionnement

IT Controllare la tensione della nuova catena dopo averla utilizzato per cinque volte circa. Durante l'esercizio controllare la tensione della catena negli intervalli periodici.

ES Volver a ajustar la tensión de una nueva cadena tras aprox. cinco operaciones de serrado. Comprobar la tensión de la cadena a intervalos regulares durante el funcionamiento.

NL Kettenspanning van een nieuwe ketting na ca. vijf zaagsneden opnieuw instellen. Tijdens het gebruik de kettenspanning in regelmatige termijnen controleren.

CZ Napnutí nového řetězu po cca pěti řezáních opět seřídte. Během provozu kontrolujte napnutí řetězu v pravidelných intervalech.

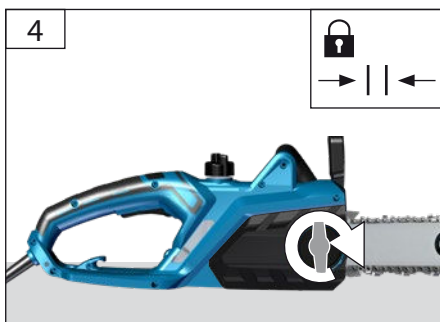
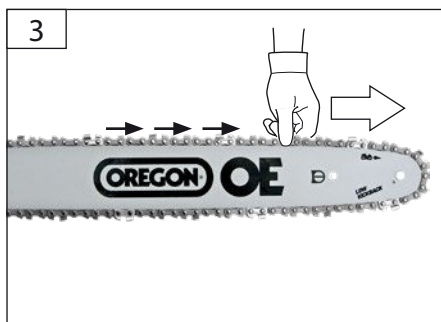
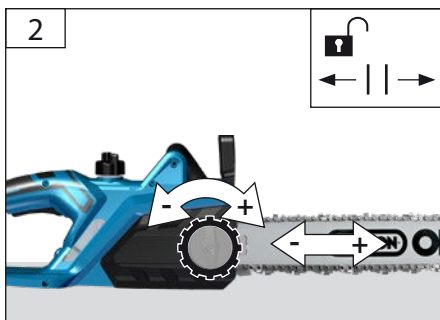
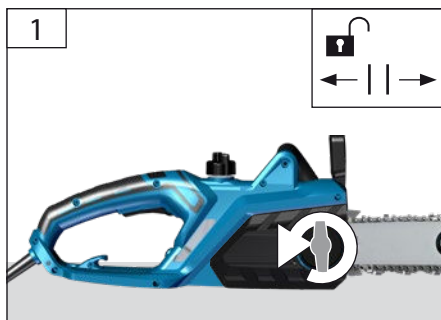
SK Napnutie novej reťaze po cca piatich rezaniach opäť nastavte. Počas prevádzky kontrolujte napnutie reťaze v pravidelných intervaloch.

HU Az új lánc feszültségét kb. 5 vágás után újra állítsa be. Üzemeltetés alatt, rendszeres időközökben ellenőrizze a lánc feszültségét

PL Po około 5 cięciach ponownie wyregulować napięcie nowego łańcucha. Podczas eksploatacji piły kontrolować napięcie łańcucha w regularnych odstępach czasu.

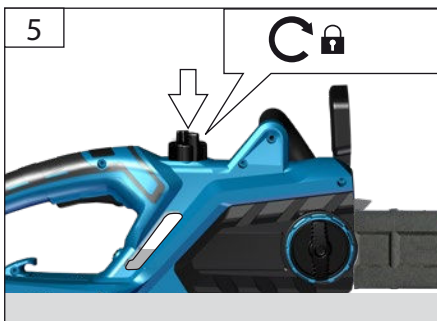
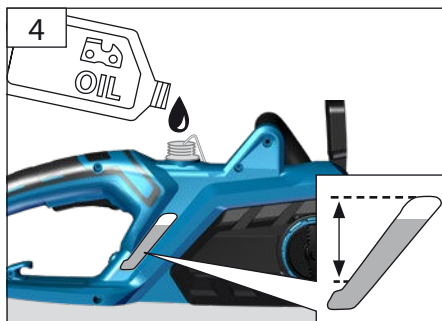
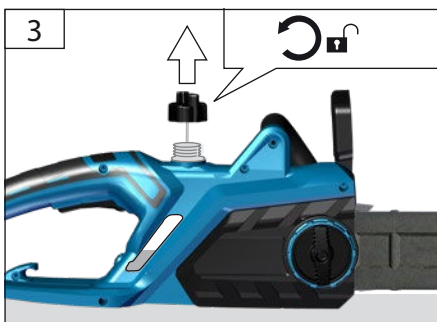
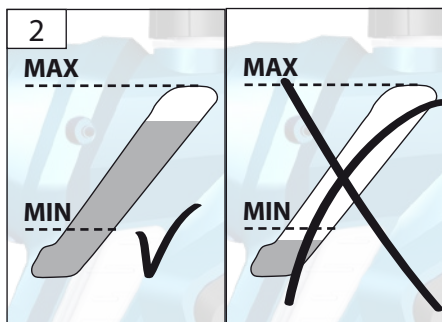
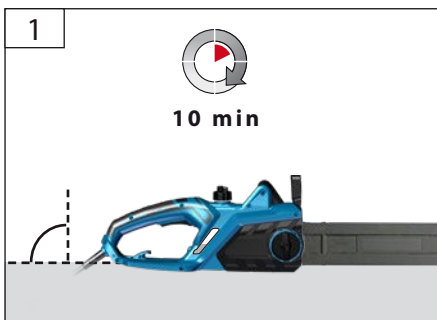
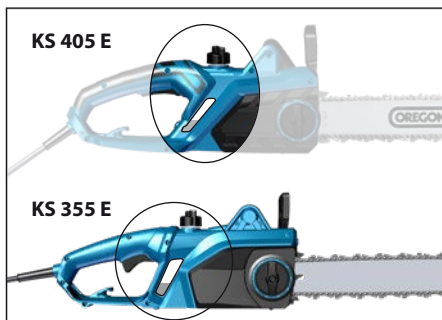
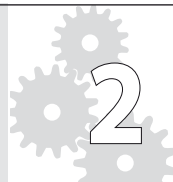
DE **Montage**
 EN Assembly
 FR Assemblage
 IT Montaggio
 ES Montaje
 NL Montage

CZ Montáž
 SK Montáž
 PL Montaż
 HU Szerelés



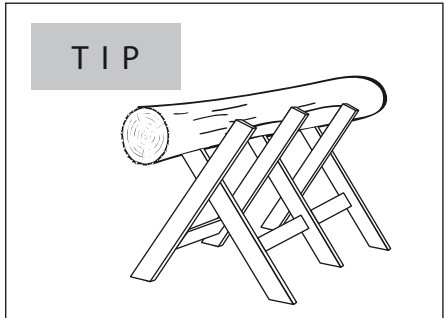
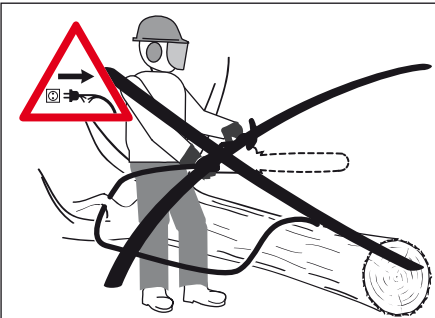
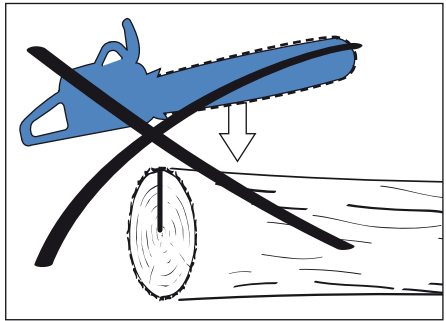
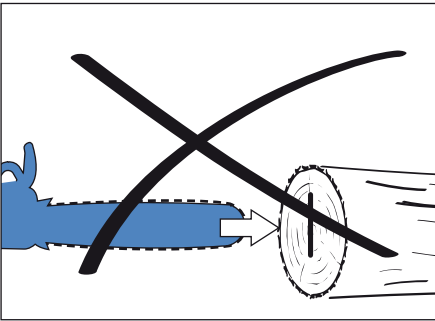
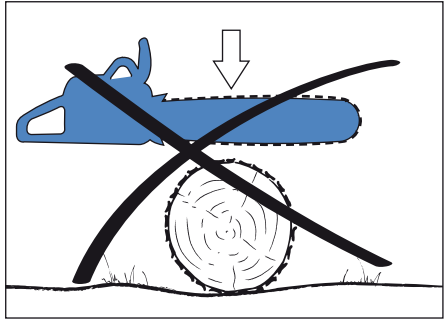
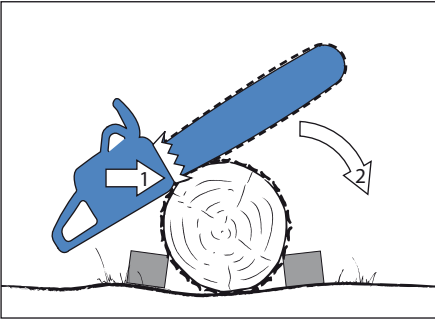
DE **Inbetriebnahme**
 EN Starting-up the device
 FR Mise en service
 IT Messa in funzione
 ES Puesta en marcha
 NL Inbedrijfstelling

CZ Uvedení do provozu
 SK Uvedenie do prevádzky
 PL Uruchomienie
 HU Üzembe helyezés



DE **Betrieb**
 EN Operation
 FR Fonctionnement
 IT Esercizio
 ES Operación
 NL Gebruik

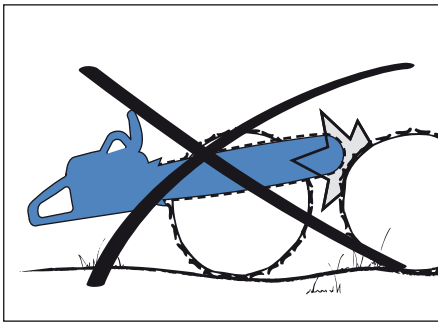
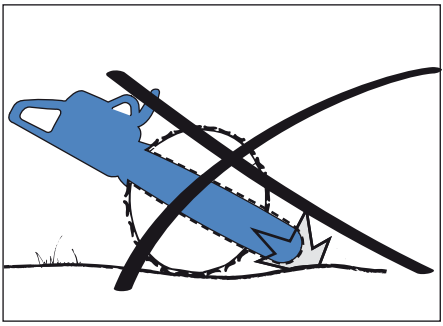
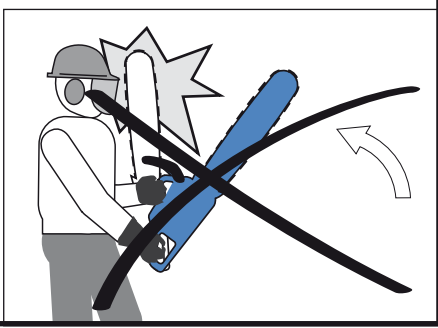
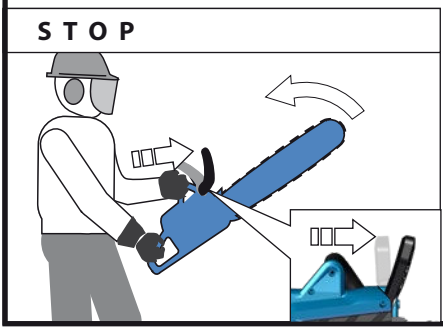
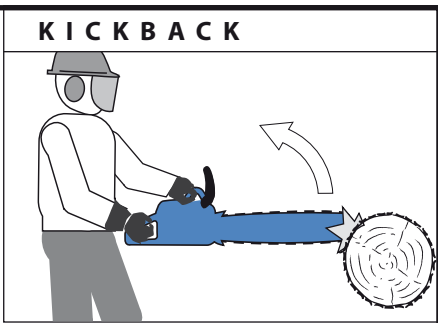
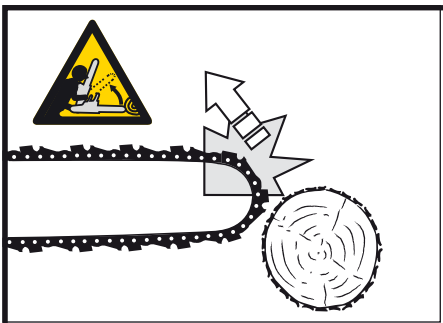
CZ Provoz
 SK Prevádzka
 PL Operacja
 HU Üzemeltetés



DE **Betrieb**
 EN Operation
 FR Fonctionnement
 IT Esercizio
 ES Operación
 NL Gebruik

CZ Provoz
 SK Prevádzka
 PL Operacja
 HU Üzemeltetés

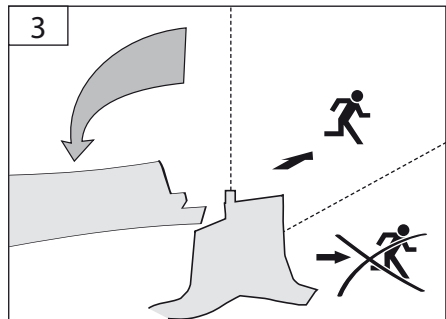
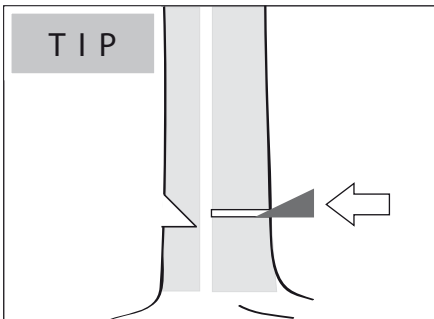
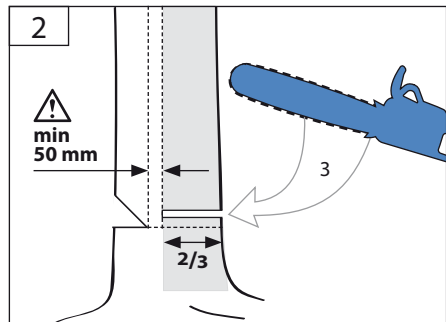
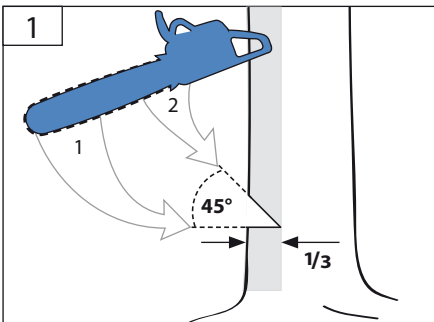
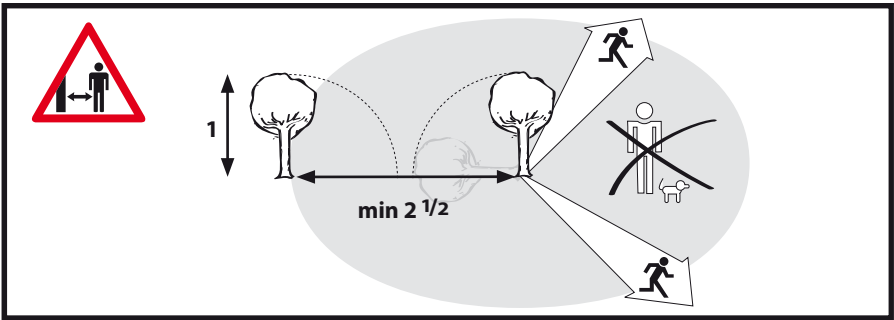
START
 3
 STOP



3

DE **Betrieb**
 EN Operation
 FR Fonctionnement
 IT Esercizio
 ES Operação
 NL Gebruik

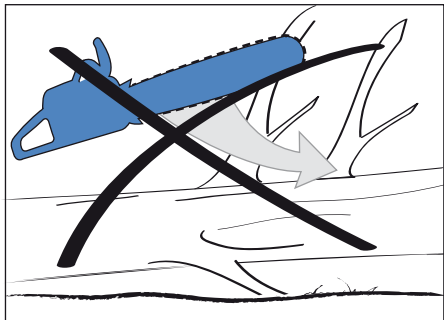
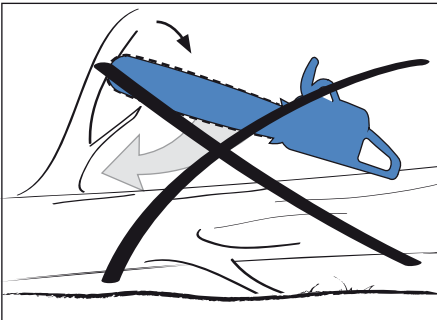
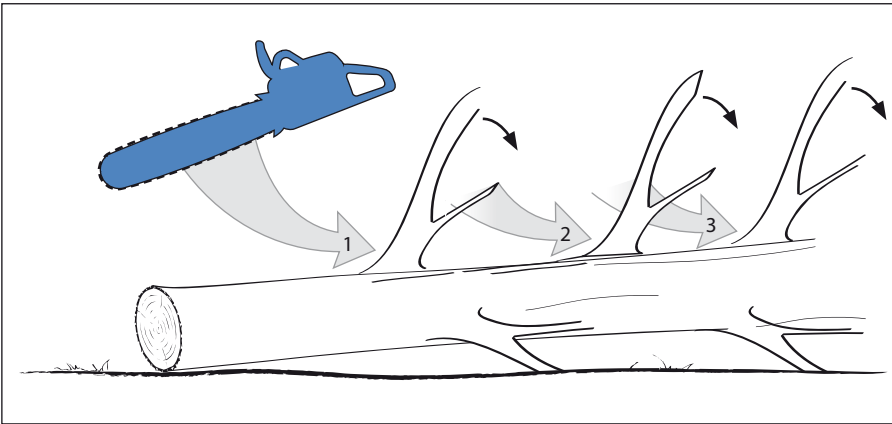
CZ Provoz
 SK Prevádzka
 PL Operacja
 HU Üzemeltetés



DE **Betrieb**
EN Operation
FR Fonctionnement
IT Esercizio
ES Operación
NL Gebruik

CZ Provoz
SK Prevádzka
PL Operacja
HU Üzemeltetés

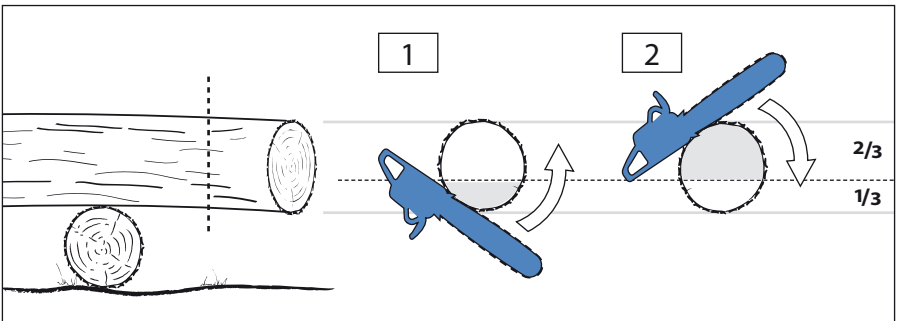
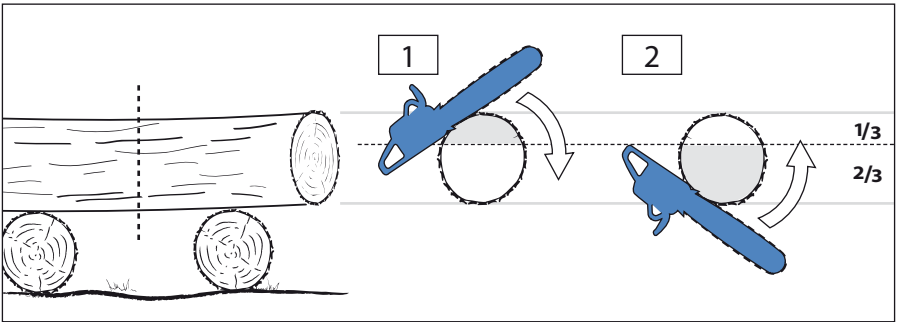
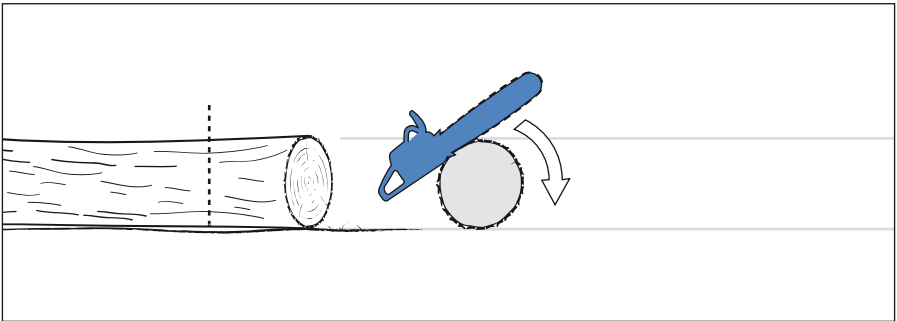
START
3
STOP



3

DE **Betrieb**
 EN Operation
 FR Fonctionnement
 IT Esercizio
 ES Operação
 NL Gebruik

CZ Provoz
 SK Prevádzka
 PL Operacja
 HU Üzemeltetés



DE **Betrieb**

EN Operation

FR Fonctionnement

IT Esercizio

ES Operación

NL Gebruik

CZ Provoz

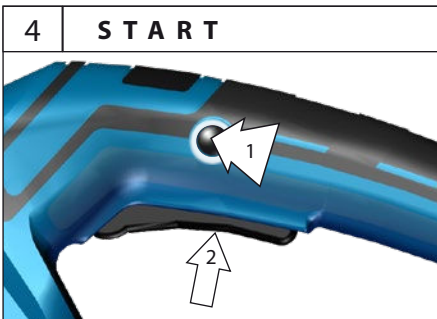
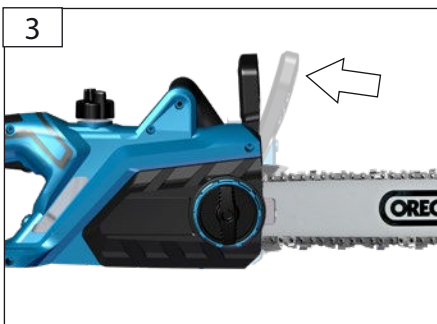
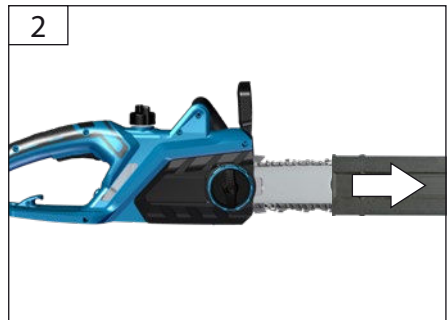
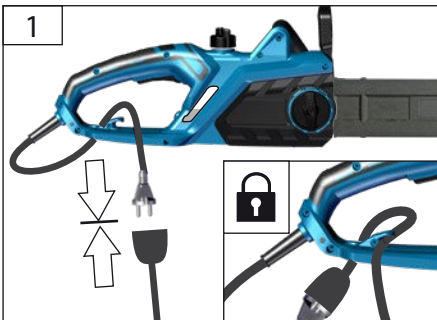
SK Prevádzka

PL Operacja

HU Üzemeltetés

START
3
STOP

11


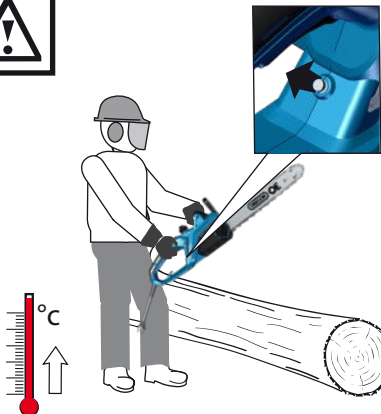

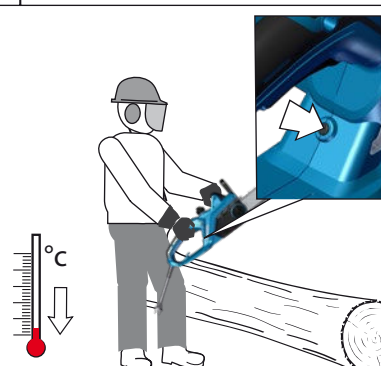
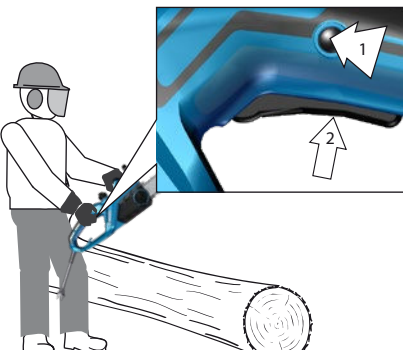


DE **Betrieb**
 EN Operation
 FR Fonctionnement
 IT Esercizio
 ES Operação
 NL Gebruik

CZ Provoz
 SK Prevádzka
 PL Operacja
 HU Üzemeltetés



KS 405 E | 95032

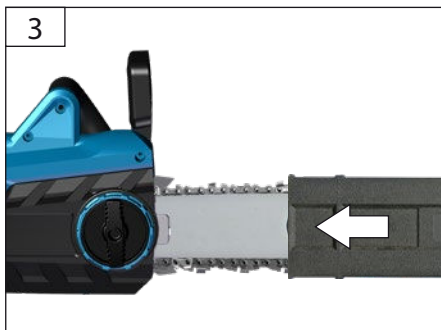
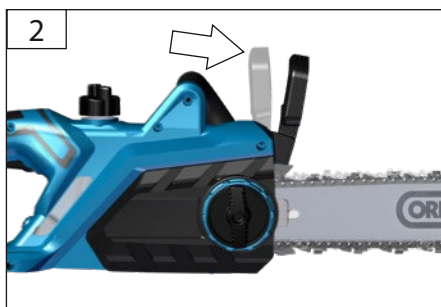
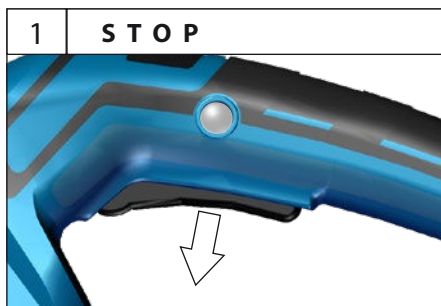
<p>1</p> 	<p>AUTOSTOP</p> 	<p>2</p> <p>STOP</p> 
<p>3</p> <p>PRESS</p>		<p>4</p> <p>RESTART</p> 

DE **Betrieb**
 EN Operation
 FR Fonctionnement
 IT Esercizio
 ES Operação
 NL Gebruik

CZ Provoz
 SK Prevádzka
 PL Operacja
 HU Üzemeltetés

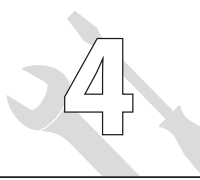
START
 3
 STOP

13



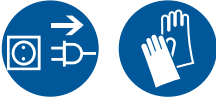
DE Kette läuft nach dem Ausschalten noch kurz nach!
GB Chain runs out briefly after switching off!
FR La chaîne continue à tourner pendant quelques instants après l'arrêt!
IT Dopo lo spegnimento, la catena si muove ancora per qualche momento
ES ¡La cadena sigue funcionando brevemente tras la desconexión!
NL Ketting draait na het uitschakelen nog kort na!
CZ Řetěz po vypnutí ještě krátce dobíhá!
SK Retaz po vypnutí ešte krátko dobieha!
PL Łańcuch piły kończy po wyłączeniu zaraz po się
HU A kikapcsolás után a lánc még kis ideig fut.





STOP



DE **Wartung**
 EN Maintenance
 FR Entretien
 IT Manutenzione
 ES Mantenimiento
 NL Onderhoud

CZ Údržba
 SK Údržba
 PL Konserwacja
 HU Karbantartás



 		
	KS 355 E 95030 #94098, #95025	KS 355 E 95030 #94898
	KS 405 E 95032 #94884, #94100, #94143, #95146, #95021	KS 405 E 95032 #94113, #94885

TIP

P 2300 A

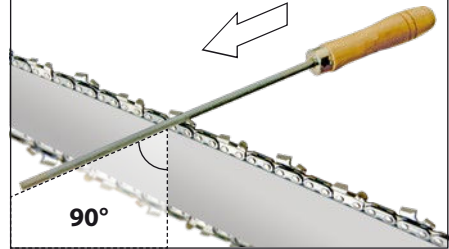
Art.-Nr. 94135



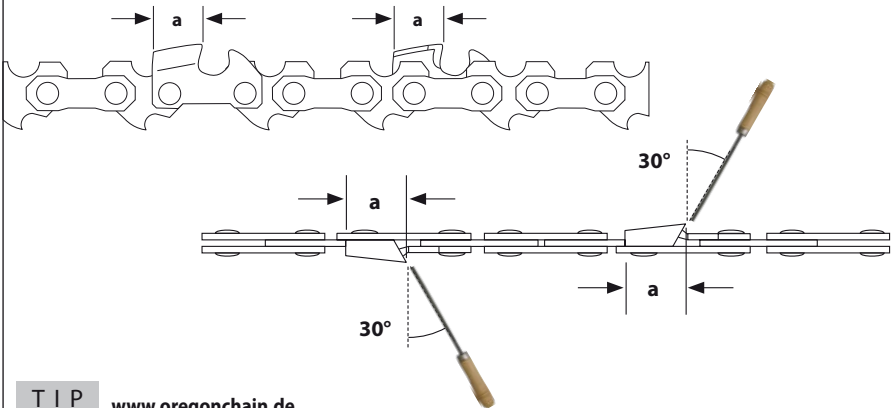
www.guede.com



2-3 x



90°

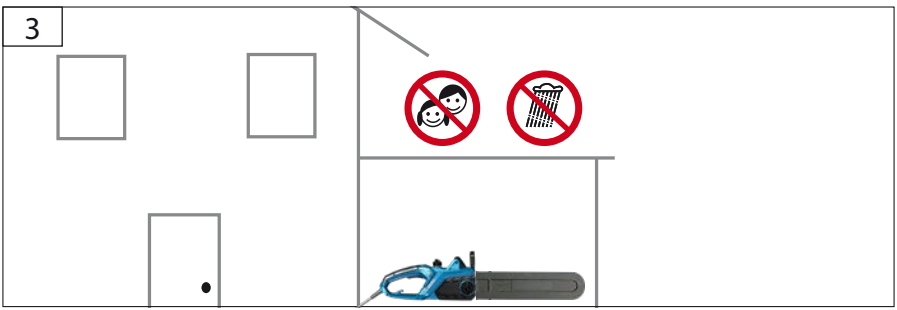
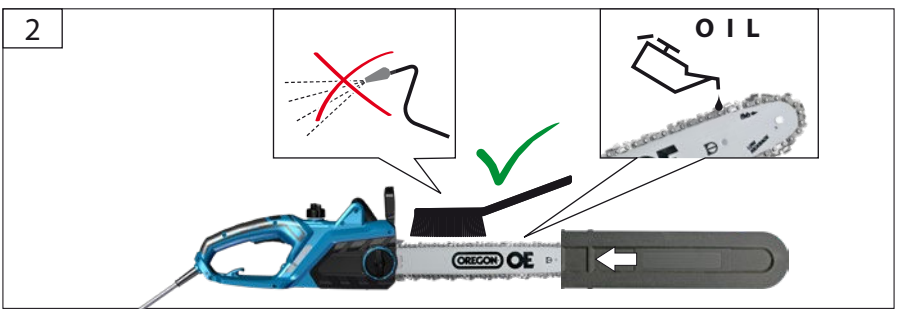
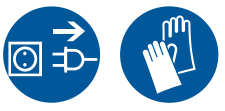


TIP

www.oregonchain.de

DE **Reinigung / Lagerung**
 EN Cleaning / Storage
 FR Nettoyage / Stockage
 IT Pulizia / Stoccaggio
 ES Limpieza / Almacenamiento
 NL Schoonmaken / Bewaring

CZ Čištění / Uložení
 SK Čistenie / Uloženie
 PL Czyszczenie / Składowanie
 HU Tisztítás / Tárolás



Technische Daten

Elektro-Kettensäge	KS 355 E	KS 405 E
Artikel-Nr.	95030	95032
Anschluss	220 - 240 V/ 50 Hz	230 - 240 V/ 50 Hz
Nennaufnahmeleistung	1400 W / P1	2400 W / P1
Motordrehzahl	8000 min ⁻¹	7000 min ⁻¹
Schutzklasse / Schutzart	II / X0	II / X0
Gewicht (Netto) mit Kette und Schwert	4,0 kg	4,5 kg
Inhalt Kettenöltank	260 ml	190 ml
Schnittlänge	345 mm	385 mm
Schwertlänge	420 mm	460 mm
Kettengeschwindigkeit max.	15 m/s	13 m/s
Kettenrad	3/8"	3/8"
Sägekette (Anzahl Treibglieder)	53	57
Treibgliedstärke	1,3 mm	1,3 mm
Verzögerung Kettenbremse	< 0,12 s	< 0,12 s
Geräuschangaben		
Schalldruckpegel L _{pA} ¹⁾	91,5 db (A)	96 db (A)
Garantierter Schallleistungspegel	107 dB(A)	112 dB(A)
Gemessener Schallleistungspegel	104,3 dB(A)	109 dB(A)
Gehörschutz tragen!		
Schwingungsemissionswert a _h ²⁾	5,79 m/s ²	7,8 m/s ²

¹⁾ Gemessen nach 2000/14/EG + E_2005/88/EC, Unsicherheit K=3 dB (A)

²⁾ Gemessen nach EN 60745, Unsicherheit K=1,5 m/s²

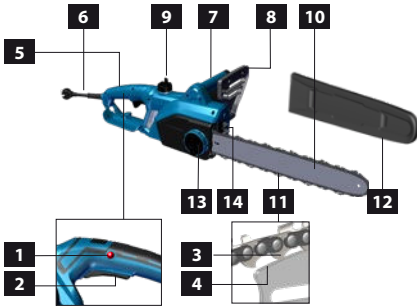
Der angegebene Schwingungsemissionswert ist nach einem genormten Prüfverfahren gemessen worden und kann zum Vergleich eines Elektrowerkzeugs mit einem anderen verwendet werden;

Der angegebene Schwingungsemissionswert kann auch zu einer einleitenden Einschätzung der Aussetzung verwendet werden.

Warnung: Der Schwingungsemissionswert kann sich während der tatsächlichen Benutzung des Elektrowerkzeugs von dem Angabewert unterscheiden, abhängig von der Art und Weise, in der das Elektrowerkzeug verwendet wird;

Warnung: Versuchen Sie, die Belastung durch Vibrationen so gering wie möglich zu halten. Beispielhafte Maßnahmen zur Verringerung der Vibrationsbelastung sind das Tragen von Handschuhen beim Gebrauch des Werkzeugs und die Begrenzung der Arbeitszeit. Dabei sind alle Anteile des Betriebszyklus sind zu berücksichtigen (beispielsweise Zeiten, in denen das Elektrowerkzeug abgeschaltet ist, und solche, in denen es zwar eingeschaltet ist, aber ohne Belastung läuft).

Gerätebeschreibung



- 1 Einschaltperre
- 2 Ein-/Ausschalter
- 3 Kettentreibglieder
- 4 Schienennut
- 5 Hinterer Handgriff
- 6 Netzanschluss
- 7 Vorderer Handgriff
- 8 Vorderer Handschutz / Kettenbremshebel
- 9 Kettenschmieröldeckel
- 10 Führungsschiene
- 11 Sägekette
- 12 Führungsschienenschutz
- 13 Kettenspannräder
- 14 Kettenfänger



Benutzen Sie das Gerät erst, nachdem Sie die Betriebsanleitung aufmerksam gelesen und

verstanden haben. Machen Sie sich mit den Bedienelementen und dem richtigen Gebrauch des Gerätes vertraut. Beachten Sie alle in der Anleitung aufgeführten Sicherheitshinweise. Verhalten Sie sich verantwortungsvoll gegenüber anderen Personen.

Der Bediener ist verantwortlich für Unfälle oder Gefahren gegenüber Dritten. Das Gerät darf nur von Personen betrieben werden, die das 18. Lebensjahr vollendet haben. Eine Ausnahme stellt die Benutzung als Jugendlicher dar, wenn die Benutzung im Zuge einer Berufsausbildung zur Erreichung der Fertigkeit unter Aufsicht eines Ausbilders erfolgt.

Falls über den Anschluss und die Bedienung des Gerätes Zweifel entstehen sollten, wenden Sie sich an den Kundendienst.

Die Bedienpersonen müssen ausreichend in der Verwendung, der Einstellung und der Bedienung geschult sein.

Bestimmungsgemäße Verwendung

Die Elektro-Kettensäge darf nur zum Sägen von Holz - quer zur Faserrichtung - verwendet werden. Unter Berücksichtigung der technischen Daten und Sicherheitshinweise.

Dieses Gerät darf nur wie angegeben bestimmungsgemäß verwendet werden. Bei Nichtbeachtung der Bestimmungen, aus den allgemein gültigen Vorschriften sowie den Bestimmungen aus dieser Anleitung, kann der Hersteller für Schäden nicht verantwortlich gemacht werden.

Anforderungen an den Bediener

Der Bediener muss vor Gebrauch des Gerätes aufmerksam die Bedienungsanleitung gelesen und verstanden haben.

Qualifikation: Außer einer ausführlichen Einweisung durch eine sachkundige Person ist keine spezielle Qualifikation für den Gebrauch des Gerätes notwendig.

Mindestalter: Das Gerät darf nur von Personen betrieben werden, die das 18. Lebensjahr vollendet haben. Eine Ausnahme stellt die Benutzung als Jugendlicher dar, wenn die Benutzung im Zuge einer Berufsausbildung zur Erreichung der Fertigkeit unter Aufsicht eines Ausbilders erfolgt.

Schulung: Die Benutzung des Gerätes bedarf lediglich einer entsprechenden Unterweisung durch eine Sachkundige Person bzw. die Bedienungsanleitung. Eine spezielle Schulung ist nicht notwendig.

Der Bediener ist verantwortlich für Unfälle oder Gefahren gegenüber Dritten.

Achten Sie darauf, dass sich keine Personen im Gefahrenbereich aufhalten.

Restrisiken

⚠ Verletzungsgefahr!

Kontakt mit der Sägekette kann zu tödlichen Schnittverletzungen führen. Niemals mit den Händen in die laufende Sägekette greifen.

⚠ Rückschlaggefahr!

Rückschlag kann zu tödlichen Schnittverletzungen führen.

⚠ Verbrennungsgefahr!

Kette und Führungsschiene erhitzen sich im Betrieb.

Verhalten im Notfall

Leiten Sie die der Verletzung entsprechend notwendigen Erste Hilfe Maßnahmen ein und fordern Sie schnellst möglich qualifizierte ärztliche Hilfe an. Bewahren Sie den Verletzten vor weiteren Schädigungen und stellen Sie diesen ruhig. Für einen eventuell eintretenden Unfall sollte immer ein Verbandskasten nach DIN 13164 am Arbeitsplatz griffbereit vorhanden sein. Dem Verbandskasten entnommenes Material ist sofort wieder aufzufüllen.

Wenn Sie Hilfe anfordern, machen Sie folgende Angaben

1. Ort des Unfalls
2. Art des Unfalls
3. Zahl der Verletzten
4. Art der Verletzungen

Netzanschluss

Während des Arbeitsvorgangs kann das Kabel im Gebüsch verdeckt sein und versehentlich durchtrennt werden.

Anschlusskabel stets vom Wirkungsbereich der Maschine fernhalten. Kabel immer nach hinten von der Maschine wegführen.

Wenn die Anschlussleitung des Elektrowerkzeugs beschädigt ist, muss sie durch eine speziell vorgeschaltete Anschlussleitung ersetzt werden, die über die Kundendienstorganisation erhältlich ist.

Der Betrieb ist nur mit Fehlerstrom-Schutzschalter (RCD max. Fehlerstrom 30mA) zulässig.

Vor Inbetriebsetzung muss durch eine zuständige Elektro-Fachkraft überprüft werden, dass die verlangten elektrischen Sicherheitsmaßnahmen vorhanden sind. Nationale Bestimmungen müssen hierbei beachtet werden.

Der elektrische Anschluss hat über eine Steckdose zu erfolgen.

Es ist darauf zu achten, dass die Anschlusssteckdose vom Wasser und Feuchtigkeit entfernt ist und dass der Stecker vor Feuchtigkeit geschützt wird. Spannung überprüfen. Die auf dem Typenschild angegebenen technischen Daten müssen mit der Spannung des Stromnetzes übereinstimmen.

Nur ein für den Außenbereich zugelassenes spritzwassergeschütztes Verlängerungskabel verwenden.

Vor Inbetriebnahme des Geräts überprüfen, dass das Elektrokabel und/ oder die Steckdose nicht beschädigt sind. Bei Beschädigungen in Fachwerkstatt reparieren lassen.

Um Gefährdungen zu vermeiden muss eine beschädigte Netzanschlussleitung durch den Hersteller ersetzt werden.. Führen Sie unter keinen Umständen eigenhändige Reparaturen durch.

Trennen Sie Kabelverbindungen nur durch Ziehen am Stecker. Ziehen am Kabel könnte Kabel und Stecker beschädigen und die elektrische Sicherheit wäre nicht mehr gewährleistet.

Das Gerät erfüllt die Anforderungen der EN 61000-3-11 und unterliegt Sonderanschlussbedingungen. Das heißt, dass eine Verwendung an beliebigen frei wählbaren Anschlusspunkten nicht zulässig ist. Das Gerät kann bei ungünstigen Netzverhältnissen zu vorübergehenden Spannungsschwankungen führen. Das Gerät ist ausschließlich zur Verwendung an Anschlusspunkten vorgesehen, die eine maximale zulässige Netzimpedanz von $Z_{max} = 0,233 \Omega$ nicht überschreiten. Sie müssen als Benutzer sicherstellen, wenn nötig in Rücksprache mit Ihrem Energieversorgungsunternehmen, dass Ihr Anschlusspunkt, an dem Sie das Gerät betreiben möchten, die oben genannte Anforderung erfüllt. Benutzen Sie das Gerät erst nachdem Sie die Bedienungsanleitung aufmerksam gelesen und verstanden haben. Beachten Sie alle in der Anleitung aufgeführten Sicherheitshinweise. Verhalten Sie sich verantwortungsvoll gegenüber anderen Personen.

Falls über den Anschluss und die Bedienung des Gerätes Zweifel entstehen sollten, wenden Sie sich an den Kundendienst.

Symbole



Achtung!



Bitte lesen Sie die Betriebsanleitung vor Inbetriebnahme sorgfältig durch.



Vor allen Arbeiten an der Maschine den Stecker aus der Steckdose ziehen.



Netzstecker ziehen, wenn die Leitung beschädigt oder verwickelt ist.



Warnung vor gefährlichem Rückschlag



Abstand von Personen
Achten Sie darauf, dass sich keine Personen im Gefahrenbereich aufhalten.



Verwenden Sie die Kettensäge immer zweiseitig



Nicht einhändig verwenden.



Vor Nässe schützen.
Die Maschine nicht dem Regen aussetzen.

	Halten Sie Kinder von der Maschine fern.
	Feuer, Funken, offenes Licht und Rauchen verboten.
	Kettenschmierung
	Umlaufrichtung der Kette
	Schutzhelm tragen.
	Schutzbrille tragen. Gehörschutz tragen.
	Schutzhandschuhe tragen.
	
	Sicherheitsschuhe mit Schnitenschutz, griffiger Sohle und Stahlkappe tragen
	Schutzkleidung mit Schnitsschutz einlage tragen!
	Garantierter Schalleistungspegel (doppelte Isolierung)
	Schutzklasse II
	Schadhafte und/oder zu entsorgende elektrische oder elektronische Geräte müssen an den dafür vorgesehenen Recycling-Stellen abgegeben werden.
	Europäisches Konformitätszeichen

Allgemeine Sicherheitshinweise für Elektrowerkzeuge

⚠️ Warnung

Lesen Sie alle Sicherheitshinweise und Anweisungen. Versäumnisse bei der Einhaltung der Sicherheitshinweise und Anweisungen können elektrischen Schlag, Brand und/oder schwere Verletzungen verursachen.

Bewahren Sie alle Sicherheitshinweise und Anweisungen für die Zukunft auf.

Der in den Sicherheitshinweisen verwendete Begriff „Elektrowerkzeug“ bezieht sich auf netzbetriebene Elektrowerkzeuge (mit Netzkabel) und auf akkubetriebene Elektrowerkzeuge (ohne Netzkabel).

1) Arbeitsplatzsicherheit

- Halten Sie Ihren Arbeitsbereich sauber und gut beleuchtet.** Unordnung oder unbeluchtete Arbeitsbereiche können zu Unfällen führen.
- Arbeiten Sie mit dem Elektrowerkzeug nicht in explosionsgefährdeter Umgebung, in der sich brennbare Flüssigkeiten, Gase oder Stäube befinden.** Elektrowerkzeuge erzeugen Funken, die den Staub oder die Dämpfe entzünden können.
- Halten Sie Kinder und andere Personen während der Benutzung des Elektrowerkzeugs fern.** Bei Ablenkung können Sie die Kontrolle über das Elektrowerkzeug verlieren.

2) Elektrische Sicherheit

- Der Anschlussstecker des Elektrowerkzeuges muss in die Steckdose passen. Der Stecker darf in keiner Weise verändert werden. Verwenden Sie keine Adapterstecker gemeinsam mit schutzgeerdeten Elektrowerkzeugen.** Unveränderte Stecker und passende Steckdosen verringern das Risiko eines elektrischen Schlages.
- Vermeiden Sie Körperkontakt mit geerdeten Oberflächen wie von Rohren, Heizungen, Herden und Kühlschränken.** Es besteht ein erhöhtes Risiko durch elektrischen Schlag, wenn Ihr Körper geerdet ist.
- Halten Sie Elektrowerkzeuge von Regen oder Nässe fern.** Das Eindringen von Wasser in ein Elektrowerkzeug erhöht das Risiko eines elektrischen Schlages.
- Zweckentfremden Sie das Kabel nicht, um das Elektrowerkzeug zu tragen, aufzuhängen oder um den Stecker aus der Steckdose zu ziehen. Halten Sie das Kabel fern von Hitze, Öl, scharfen Kanten oder sich bewegenden Geräteteilen.** Beschädigte oder verwickelte Kabel erhöhen das Risiko eines elektrischen Schlages.
- Wenn Sie mit einem Elektrowerkzeug im Freien arbeiten, verwenden Sie nur Verlängerungsleitungen, die auch für den Außenbereich geeignet sind.** Die Anwendung einer für den Außenbereich geeigneten Verlängerungsleitung verringert das Risiko eines elektrischen Schlages.

- f) **Wenn der Betrieb des Elektrowerkzeuges in feuchter Umgebung nicht vermeidbar ist, verwenden Sie einen Fehlerstromschutzschalter.** Der Einsatz eines Fehlerstromschutzschalters vermindert das Risiko eines elektrischen Schlages.
- 3) Sicherheit von Personen**
- a) **Seien Sie aufmerksam, achten Sie darauf, was Sie tun, und gehen Sie mit Vernunft an die Arbeit mit einem Elektrowerkzeug. Benutzen Sie kein Elektrowerkzeug, wenn Sie müde sind oder unter dem Einfluss von Drogen, Alkohol oder Medikamenten stehen.** Ein Moment der Unachtsamkeit beim Gebrauch des Elektrowerkzeuges kann zu ernsthaften Verletzungen führen.
- b) **Tragen Sie persönliche Schutzausrüstung und immer eine Schutzbrille.** Das Tragen persönlicher Schutzausrüstung, wie Staubmaske, rutschfeste Sicherheitsschuhe, Schutzhelm oder Gehörschutz, je nach Art und Einsatz des Elektrowerkzeuges, verringert das Risiko von Verletzungen.
- c) **Vermeiden Sie eine unbeabsichtigte Inbetriebnahme. Vergewissern Sie sich, dass das Elektrowerkzeug ausgeschaltet ist, bevor Sie es an die Stromversorgung und/oder den Akku anschließen, es aufnehmen oder tragen.** Wenn Sie beim Tragen des Elektrowerkzeuges den Finger am Schalter haben oder das Gerät eingeschaltet an die Stromversorgung anschließen, kann dies zu Unfällen führen.
- d) **Entfernen Sie Einstellwerkzeuge oder Schraubenschlüssel, bevor Sie das Elektrowerkzeug einschalten.** Ein Werkzeug oder Schlüssel, der sich in einem drehenden Teil des Elektrowerkzeuges befindet, kann zu Verletzungen führen.
- e) **Vermeiden Sie eine abnormale Körperhaltung. Sorgen Sie für einen sicheren Stand und halten Sie jederzeit das Gleichgewicht.** Dadurch können Sie das Elektrowerkzeug in unerwarteten Situationen besser kontrollieren.
- f) **Tragen Sie geeignete Kleidung. Tragen Sie keine weite Kleidung oder Schmuck. Halten Sie Haare, Kleidung und Handschuhe fern von sich bewegenden Teilen.** Lockere Kleidung, Schmuck oder lange Haare können von sich bewegenden Teilen erfasst werden.
- g) **Wenn Staubabsaug- und -auffangeinrichtungen montiert werden können, vergewissern Sie sich, dass diese angeschlossen sind und richtig verwendet werden.** Verwendung einer Staubabsaugung kann Gefährdungen durch Staub verringern.
- 4) Verwendung und Behandlung des Elektrowerkzeuges**
- a) **Überlasten Sie das Elektrowerkzeug nicht. Verwenden Sie für Ihre Arbeit das dafür bestimmte Elektrowerkzeug.** Mit dem passenden Elektrowerkzeug arbeiten Sie besser und sicherer im angegebenen Leistungsbereich.
- b) **Benutzen Sie kein Elektrowerkzeug, dessen Schalter defekt ist.** Ein Elektrowerkzeug, das sich nicht mehr ein- oder ausschalten lässt, ist gefährlich und muss repariert werden.
- c) **Ziehen Sie den Stecker aus der Steckdose und/oder entfernen Sie den Akku, bevor Sie Geräteeinstellungen vornehmen, Zubehörteile wechseln oder das Gerät weglegen.** Diese Vorsichtsmaßnahme verhindert den unbeabsichtigten Start des Elektrowerkzeuges.
- d) **Bewahren Sie unbenutzte Elektrowerkzeuge außerhalb der Reichweite von Kindern auf. Lassen Sie keine Personen das Elektrowerkzeug benutzen, die mit diesem nicht vertraut sind oder diese Anweisungen nicht gelesen haben.** Elektrowerkzeuge sind gefährlich, wenn sie von unerfahrenen Personen benutzt werden.
- e) **Pflegen Sie Elektrowerkzeuge mit Sorgfalt. Kontrollieren Sie, ob bewegliche Teile einwandfrei funktionieren und nicht kleben, ob Teile gebrochen oder so beschädigt sind, dass die Funktion des Elektrowerkzeuges beeinträchtigt ist. Lassen Sie beschädigte Teile vor dem Einsatz des Gerätes reparieren.** Viele Unfälle haben ihre Ursache in schlecht gewarteten Elektrowerkzeugen.
- f) **Halten Sie Schneidwerkzeuge scharf und sauber.** Sorgfältig gepflegte Schneidwerkzeuge mit scharfen Schneidkanten verklemmen sich weniger und sind leichter zu führen.
- g) **Verwenden Sie Elektrowerkzeug, Zubehör, Einsatzwerkzeuge usw. entsprechend diesen Anweisungen. Berücksichtigen Sie dabei die Arbeitsbedingungen und die auszuführende Tätigkeit. Der Gebrauch von Elektrowerkzeugen für andere als die vorgesehenen Anwendungen kann zu gefährlichen Situationen führen.**
- 5) Service**
- a) **Lassen Sie Ihr Elektrowerkzeug nur von qualifiziertem Fachpersonal und nur mit Original-Ersatzteilen reparieren.** Damit wird sichergestellt, dass die Sicherheit des Elektrowerkzeuges erhalten bleibt.

Sicherheitshinweise für Kettensägen

- **Halten Sie bei laufender Säge alle Körperteile von der Sägekette fern. Vergewissern Sie sich vor dem Starten der Säge, dass die Sägekette nichts berührt.** Beim Arbeiten mit einer Kettensäge kann ein Moment der Unachtsamkeit dazu führen, dass Bekleidung oder Körperteile von der Sägekette erfasst werden.
- **Halten Sie die Kettensäge immer mit Ihrer rechten Hand am hinteren Griff und Ihrer linken Hand am vorderen Griff.** Das Festhalten der Kettensäge in umgekehrter Arbeitshaltung erhöht das Risiko von Verletzungen und darf nicht angewendet werden.

- **Halten Sie das Elektrowerkzeug an den isolierten Griffflächen, da die Sägekette in Berührung mit dem eigenen Netzkabel kommen kann..** Der Kontakt der Sägekette mit einer spannungsführenden Leitung kann metallene Geräteteile unter Spannung setzen und zu einem elektrischen Schlag führen.
- **Tragen Sie Schutzbrille- und Gehörschutz. Weitere Schutzausrüstung für Kopf, Hände, Beine und Füße wird empfohlen.** Passende Schutzkleidung mindert die Verletzungsgefahr durch umherfliegendes Spanmaterial und zufälliges Berühren der Sägekette.
- **Arbeiten Sie mit der Kettensäge nicht auf einem Baum.** Bei Betrieb einer Kettensäge auf einem Baum besteht Verletzungsgefahr.
- **Achten Sie immer auf festen Stand und benutzen Sie die Kettensäge nur, wenn Sie auf festem, sicherem und ebenem Grund stehen. Rutschiger Untergrund oder instabile Standflächen wie auf einer Leiter können zum Verlust des Gleichgewichts oder zum Verlust der Kontrolle über die Kettensäge führen.**
- **Rechnen Sie beim Schneiden eines unter Spannung stehenden Astes damit, dass dieser zurückschneidet.** Wenn die Spannung in den Holzfasern freikommt, kann der gespannte Ast die Bedienperson treffen und/oder die Kettensäge der Kontrolle entreißen.
- **Seien Sie besonders vorsichtig beim Schneiden von Unterholz und jungen Bäumen.** Das dünne Material kann sich in der Sägekette verfangen und auf Sie schlagen oder Sie aus dem Gleichgewicht bringen.
- **Tragen Sie die Kettensäge am vorderen Griff im ausgeschalteten Zustand, die Sägekette von Ihrem Körper abgewandt. Bei Transport oder Aufbewahrung der Kettensäge stets die Schutzabdeckung aufziehen.** Sorgfältiger Umgang mit der Kettensäge verringert die Wahrscheinlichkeit einer versehentlichen Berührung mit der laufenden Sägekette.
- **Befolgen Sie Anweisungen für die Schmierung, die Kettenspannung und das Wechseln von Zubehör.** Eine unsachgemäß gespannte oder geschmierte Kette kann entweder reißen oder das Rückschlagrisiko erhöhen.
- **Halten Sie Griffe trocken, sauber und frei von Öl und Fett.** Fettige, ölige Griffe sind rutschig und führen zum Verlust der Kontrolle.
- **Nur Holz sägen. Die Kettensäge nicht für Arbeiten verwenden, für die sie nicht bestimmt ist – Beispiel: Verwenden Sie die Kettensäge nicht zum Sägen von Metall, Plastik, Mauerwerk oder Baumaterialien, die nicht aus Holz sind.** Die Verwendung der Kettensäge für nicht bestimmungsgemäße Arbeiten kann zu gefährlichen Situationen führen.

Ursachen und Vermeidung eines Rückschlags:

Rückschlag kann auftreten, wenn die Spitze der Führungsschiene einen Gegenstand berührt oder wenn das Holz sich biegt und die Sägekette im Schnitt festklemmt.

Eine Berührung mit der Schienenspitze kann in manchen Fällen zu einer unerwarteten nach hinten gerichteten Reaktion führen, bei der die Führungsschiene nach oben und in Richtung des Bedieners geschlagen wird.

Das Verklemmen der Sägekette an der Oberkante der Führungsschiene kann die Schiene rasch in Bedienerrichtung zurückstoßen.

Jeder dieser Reaktionen kann dazu führen, dass Sie die Kontrolle über die Säge verlieren und sich möglicherweise schwer verletzen. Verlassen Sie sich nicht ausschließlich auf die in der Kettensäge eingebauten Sicherheitseinrichtungen. Als Benutzer einer Kettensäge sollten Sie verschiedene Maßnahmen ergreifen, um unfall- und verletzungsfrei arbeiten zu können.

Ein Rückschlag ist die Folge eines falschen oder fehlerhaften Gebrauchs des Elektrowerkzeugs. Er kann durch geeignete Vorsichtsmaßnahmen, wie nachfolgend beschrieben, verhindert werden:

- **Halten Sie die Säge mit beiden Händen fest, wobei Daumen und Finger die Griffe der Kettensäge umschließen. Bringen Sie Ihren Körper und die Arme in eine Stellung, in der Sie den Rückschlagkräften standhalten können.** Wenn geeignete Maßnahmen getroffen werden, kann der Bediener die Rückschlagkräfte beherrschen. Niemals die Kettensäge loslassen.
- **Vermeiden Sie eine abnormale Körperhaltung und sägen Sie nicht über Schulterhöhe.** Dadurch wird ein unbeabsichtigtes Berühren mit der Schienenspitze vermieden und eine bessere Kontrolle der Kettensäge in unerwarteten Situationen ermöglicht.
- **Verwenden Sie stets vom Hersteller vorgeschriebene Ersatzschienen und Sägeketten.** Falsche Ersatzschienen und Sägeketten können zum Reißen der Kette und/oder zu Rückschlag führen.
- **Halten Sie sich an die Anweisungen des Herstellers für das Schärfen und die Wartung der Sägekette.** Zu niedrige Tiefenbegrenzer erhöhen die Neigung zum Rückschlag.

Die Anschlussleitung ist so zu legen, dass sie während des Sägens nicht von Ästen oder Ähnlichem erfasst wird.

Es wird empfohlen, dass ein Erstbenutzer zumindest das Schneiden von Rundholz auf einem Sägebock oder Gestell üben sollte.

Bei Sägearbeiten am Hang stets oberhalb des Baumstammes stehen. Um im Moment des „Durchsägens“ die volle Kontrolle zu behalten, gegen Ende des Schnitts den Anpressdruck reduzieren, ohne den festen Griff an den Handgriffen der Kettensäge zu lösen. Darauf achten, dass die Sägekette nicht den Boden berührt. Nach Fertigstellung des Schnitts den Stillstand der Sägekette abwarten, bevor man die Kettensäge dort entfernt. Den Motor der Kettensäge immer ausschalten, bevor man von Baum zu Baum wechselt.

Krallenanschlag

Beim Durchführen des Sägevorgangs die Maschine so nach vorne drücken, dass die „Kralle“ in die Holzkante eindringt. Wenn Sie nun den hinteren Griff nach oben oder unten in Richtung des Schnittes heben wird die physische Belastung beim Sägen verringert. Beim durchführen eines Schnittes kann der Krallenanschlag ebenfalls als Drehpunkt verwendet werden und ist sehr hilfreich, wenn es darum geht das Gehäuse beim Sägen stabil zu halten.


Kettenbremse

Um das Verletzungsrisiko zu vermindern muss die Kette sofort stoppen, wenn der Kettenbremshebel in Richtung Hand gedrückt wird, wie in den Bildseiten gezeigt. Dies kann Rückschlag dennoch nicht verhindern. Die ordnungsgemäße Funktion der Kettenbremse muss vor jeder Benutzung der Kettensäge überprüft werden.

Kettenfänger

Dies verhindert, dass die Kette in die Richtung des Benutzers geschleudert wird falls sich die Kette lockert oder reißt.

Wartung

 Vor allen Arbeiten an der Maschine den Stecker aus der Steckdose ziehen.

Führen Sie vor Benutzung stets eine Sichtprüfung durch, um festzustellen, ob das Gerät, insbesondere Netzkabel und Stecker, beschädigt ist.

Das Gerät darf nicht benutzt werden falls es beschädigt ist oder die Sicherheitseinrichtungen defekt sind. Tauschen Sie abgenutzte und beschädigte Teile aus.

Falls das Gerät defekt ist, hat die Reparatur ausschließlich durch den Kundendienst zu erfolgen. Nur Originalzubehör und Originalersatzteile verwenden. Bauteile, deren Austausch nicht beschrieben wurde, nur beim Hersteller auswechseln lassen.

Nur ein regelmäßig gewartetes und gut gepflegtes Gerät kann ein zufriedenstellendes Hilfsmittel sein. Wartungs- und Pflegemängel können zu unvorhersehbaren Unfällen und Verletzungen führen.

Entsorgung



Entsorgen Sie Elektrogeräte nicht über den Hausmüll.

Gemäß europäischer Richtlinie 2012/19/EU über Elektro- und Elektronik-Altgeräte und Umsetzung in nationales Recht müssen verbrauchte Elektrogeräte getrennt gesammelt und einer umweltgerechten Wiederverwertung zugeführt werden. Recycling-Alternative zur Rücksendeaufforderung: Der Eigentümer des Elektrogerätes ist alternativ anstelle Rücksendung zur Mitwirkung bei der sachgerechten Verwertung im Falle der Eigentumsaufgabe verpflichtet. Das Altgerät kann hierfür auch einer Rücknahmestelle überlassen werden, die eine Beseitigung im Sinne des nationalen Kreislaufwirtschafts und Abfallgesetzes durchführt. Nicht betroffen sind den Altgeräten beigefügte Zubehörteile und Hilfsmittel ohne Elektrobestandteile.

Gewährleistung

Die Gewährleistungszeit beträgt 12 Monate bei gewerblicher Nutzung, 24 Monate für Verbraucher und beginnt mit dem Zeitpunkt des Kaufs des Gerätes.

Die Gewährleistung erstreckt sich ausschließlich auf Mängel, die auf Material- oder Herstellungsfehler zurückzuführen sind. Bei Geltendmachung eines Mangels im Sinne der Gewährleistung ist der original Kaufbeleg mit Verkaufsdatum beizufügen.

Von der Gewährleistung ausgeschlossen sind unsachgemäße Anwendungen, wie z. B. Überlastung des Gerätes, Gewaltanwendung, Beschädigungen durch Fremdeinwirkung oder durch Fremdkörper. Nichtbeachtung der Betriebsanleitung und normaler Verschleiß sind ebenfalls von der Gewährleistung ausgeschlossen.

Service

Sie haben technische Fragen? Eine Reklamation? Benötigen Ersatzteile oder eine Betriebsanleitung? Auf der Homepage der Firma Güde GmbH & Co. KG (www.guede.com) im Bereich Service helfen wir Ihnen schnell und unbürokratisch weiter. Bitte helfen Sie uns Ihnen zu helfen. Um Ihr Gerät im Reklamationsfall identifizieren zu können benötigen wir die Seriennummer sowie Artikelnummer und Baujahr. Alle diese Daten finden Sie auf dem Typenschild. Um diese Daten stets zur Hand zu haben, tragen Sie diese bitte unten ein.

Seriennummer:

Artikelnummer:

Baujahr:

Inspektions- und Wartungsplan

Allgemein	Gesamte Säge Kunststoffgehäuse Sägekette Sägeschiene Kettenrad Kettenbremse	Regelmäßig äußerlich reinigen. Regelmäßig in der Fachwerkstatt überprüfen lassen. Auf Brüche und Risse überprüfen. Regelmäßig nachschärfen lassen. Regelmäßig reinigen. Regelmäßig reinigen. Regelmäßige Funktionsprüfung.
Vor jeder Inbetriebnahme	Sägekette Sägeschiene Kettenschmierung Kettenbremse Auslaufbremse Ein-/Ausschalter Anschlusskabel Öltankverschluss	Auf Beschädigungen und Schärfe überprüfen. Kettenspannung kontrollieren. Funktionsprüfung. Funktionsprüfung. Funktionsprüfung. Funktionsprüfung. Funktionsprüfung. Auf Dichtigkeit überprüfen. Regelmäßig in der Fachwerkstatt überprüfen lassen.
Nach jeder Außerbetriebnahme	Sägeschiene Schienenaufnahme	Öleintrittsbohrung reinigen. Reinigen, insbesondere die Ölführungsnut.
Lagerung	Kettenöltank Sägekette / Sägeschiene Gesamte Säge	Entleeren. Demontieren, reinigen und leicht einölen. Führungsnut der Sägeschiene reinigen. Sicher in einem trockenem Raum lagern. Nach längerer Lagerung die Elektrosäge in einer Fachwerkstatt überprüfen lassen (restliches Öl kann harzig werden und das Ventil der Ölpumpe verstopfen)

Störungssuche

Störung	Beobachtung	Ursache	Abhilfe
Säge arbeitet nicht	Elektromotor läuft nicht	Netzspannung fehlt Kabel defekt Kettenbremse ausgelöst Netzsicherung ausgelöst	Netzstecker einstecken bzw. Zuleitung prüfen. Kabel durch Fachwerkstatt oder Güde-Service erneuern lassen. Kettenbremse lösen (siehe Kapitel „Betrieb“) Zuleitung prüfen, Fachwerkstatt aufsuchen.
Mangelnde Leistung	geringe Durchzugskraft	Kohlebürsten verschlissen	Kohlebürsten durch Fachwerkstatt erneuern lassen.
Keine Kettenschmierung	kein Kettenöl an der Sägekette	Öltank leer, Ölführungsnut verschmutzt	Öltank auffüllen. Ölführungsnut am Ketten-schwert reinigen.
Kettenbremse	Sägekette steht nicht schlagartig	Bremsband verschlissen	Sofort Fachwerkstatt aufsuchen.
Auslaufbremse	Sägekette läuft nach	Kohlebürsten verschlissen	Kohlebürsten durch Fachwerkstatt erneuern lassen.

Technical Data

Electric chain saw	KS 355 E	KS 405 E
Art. No	95030	95032
Service connection	220 - 240 V/ 50 Hz	230 - 240 V/ 50 Hz
Rated input	1400 W / P1	2400 W / P1
Engine speed	8000 min ⁻¹	7000 min ⁻¹
Safety class / Degree of protection	II / X0	II / X0
Weight (net) with bar and chain	4,0 kg	4,5 kg
Chain oil tank capacity	260 ml	190 ml
Cutting length	345 mm	385 mm
Bar length	420 mm	460 mm
Chain speed max.	15 m/s	13 m/s
Chain saw wheel	3/8"	3/8"
Saw Chain (Number of guiding footings)	53	57
guiding footing thickness	1,3 mm	1,3 mm
Delay of the chain brake	< 0,12 s	< 0,12 s
Noise details		
Sound pressure level L _{PA} ¹⁾	91.5 db (A)	96 db (A)
Guaranteed sound power level	107 dB(A)	112 dB(A)
Measured sound power level	104,3 dB(A)	109 dB(A)
Wear ear protectors!		
Vibration emission value a _n ²⁾	5,79 m/s ²	7,8 m/s ²

¹⁾ Measured according to 2000/14/EG + E_2005/88/EC, Uncertainty K = 3 dB (A)

²⁾ Measured according to EN 60745, Uncertainty K = 1,5 m/s²

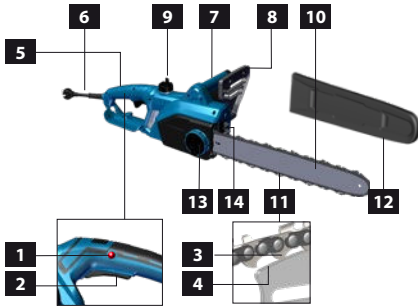
The specified vibration emission value has been measured according to a standardised test procedure and can be used to compare one power tool with another.

The specified vibration emission value can also be used for an introductory assessment of the exposure.

Warning: The vibration emission value may differ from the specified value during the actual use of the power tool, depending on the way the power tool is used.

Warning: VTry to keep the exposure to the vibrations as low as possible. Steps to reduce vibration exposure include wearing gloves when using the tool and limiting working hours. All parts of the operating cycle must be taken into account (for example, times when the power tool is switched off and times when it is switched on but idling).

Device description



- 1 Trigger Release
- 2 On/off Button
- 3 Chain Drive
- 4 Bar Groove
- 5 Rear Handle
- 6 Mains Connection
- 7 Front handle
- 8 Front Hand Guard / Chain brake lever
- 9 Chain Lubricant Cap
- 10 Guide Bar
- 11 Saw Chain
- 12 Guide Bar Cover
- 13 Chain tensioner wheel
- 14 Chain Catcher



Read and understand the operating instructions before using the appliance.

Familiarise with the control elements and how to use the appliance properly. Abide by all the safety measures stated in the service manual. Act responsibly toward third parties.

The operator is responsible for accidents or risks to third parties. Persons over 18 years of age can only work on the appliance. An exception includes youngsters trained in order to reach knowledge under supervision of the trainer during occupational education.

In case of any doubts about connection and operation refer please to our customer center

The operating personnel must have received sufficient training in use, setup and maintenance.

Specified Conditions of Use

The electric chain saw may be used only for cutting wood – always across the grain. Respecting technical data and safety precautions.

Do not use this product in any other way as stated for normal use. Not observing general regulations in force and instructions from this manual does not make the manufacturer liable for damages.

Requirements for operating staff

The operating staff must carefully read the Operating Instructions before using the appliance.

Qualification: Apart from the detailed instructions by a professional, no special qualification is necessary for appliance using.

Minimum age: Persons over 18 years of age can only work on the appliance. An exception includes youngsters trained in order to reach knowledge under supervision of the trainer during occupational education.

Training: Using the appliance only requires corresponding training by a professional or the Operating Instructions. No special training is necessary.

The operator is responsible for accidents or risks to third parties.

Observe to keep out of dangerous zone

Residual Risk

⚠ Risk of injury

Contact with the saw chain can cause casualties. Never touch moving chain by hands.

⚠ Danger of kickback!

Kickback can lead to casualties.

⚠ Danger of burns!

Chain and guiding groove warm up in operation.

Emergency procedure

Conduct a first-aid procedure adequate to the injury and summon qualified medical attendance as quickly as possible. Protect the injured person from further harm and calm them down. For the sake of eventual accident, in accordance with DIN 13164, a workplace has to be fitted with a first-aid kit. It is essential to replace any used material in the first-aid kit immediately after it has been used.

If you seek help, state the following pieces of information

1. Accident site
2. Accident type
3. Number of injured persons
4. Injury type(s)

Mains Connection

During operation the cable may be hidden in shrubs and can be accidentally cut by the blade.

Keep mains lead clear from working range of the machine. Always lead the cable away behind you.

If the connecting cable of the power tool is damaged, it must be replaced by a specially prepared connecting cable, which can be obtained from the service organisation.

Operation is only allowed with a safety switch against stray current (RCD max. stray current of 30mA).

Before putting into operation, a qualified electrician must check whether electric safety measures required are in place. Any national regulations in this regard must be complied with.

Electric connection to a socket.

It is necessary to make sure the connecting socket was not near water and humidity and the plug was protected against humidity. Check the voltage. Technical data given on the type label must correspond with electric network voltage.

Only use splash proof extension cables approved for outdoor purposes.

Check the cable and/or socket for damages before the appliance putting into operation. In case damage let repaired in authorized workshop

To avoid danger, a damaged mains supply pipe must be replaced by the manufacturer.. Do not under any circumstances attempt any repair yourself.

Cable connections to be separated by pulling the plug only. Pulling the cable could damage both the cable and plug. As a result, electric safety would no longer be guaranteed.

The machine meets the EN 61000-3-11 requirements and is subject to special connection conditions. That means that a use on optional points of connection is not allowed. The machine may cause temporary voltage fluctuation in adverse conditions. The machine has only been designed to be used on points of connection not exceeding the maximum allowable network impedance $Z_{max} = 0.233 \Omega$. As a user, you must make sure, after consultation with your energy provider, if necessary, that your point of connection on which the machine is to be operated meets the requirements above. Read and understand the operating instructions before using the appliance.

Abide by all the safety measures stated in the service manual. Act responsibly toward third parties. In case of any doubts about connection and operation refer please to our customer center

Symbols



Caution!



Please read the instructions carefully before starting the machine.



Always disconnect the plug from the socket before carrying out any work on the machine.



Unplug the mains plug if the cable becomes damaged or tangled.



Warning against dangerous kickback



Keep distance of persons
Observe to keep out of dangerous zone



Always use chain saw two-handed



Not use one-handed



Keep dry at all times.
Never expose tool to rain.



Keep the machine out of reach of children.



Fire, sparks, naked flames and smoking are forbidden.



Chain lubrication



Chain running direction



Wear a protective helmet.



Wear goggles.
Wear ear protectors.



Wear protective gloves.



Wear safety cut through resistant shoes with safety sole and steel toe



Wear protective clothing with cut through resistant ply!



Guaranteed sound power level (double insulation)



Safety class II



Any damaged or disposed electric or electronic devices must be delivered to appropriate collection centres.



European Conformity Mark

General Power Tool Safety Warnings

Warning

Read all safety warnings and all instructions. Failure to follow the warnings and instructions may result in electric shock, fire and/or serious injury.

Save all warnings and instructions for future reference.

The term „power tool“ in the warnings refers to your mains-operated (corded) power tool and battery-operated (cordless) power tool.

1) Work area safety

- Keep work area clean and well lit.** Cluttered or dark areas invite accidents.
- Do not operate power tools in explosive atmospheres, such as in the presence of flammable liquids, gases or dust.** Power tools create sparks which may ignite the dust or fumes.
- Keep children and bystanders away while operating a power tool.** Distractions can cause you to lose control.

2) Electrical safety

- Power tool plugs must match the outlet. Never modify the plug in any way. Do not use any adapter plugs with earthed (grounded) power tools.** Unmodified plugs and matching outlets will reduce risk of electric shock.

- Avoid body contact with earthed or grounded surfaces, such as pipes, radiators, ranges and refrigerators.** There is an increased risk of electric shock if your body is earthed or grounded.
- Do not expose power tools to rain or wet conditions.** Water entering a power tool will increase the risk of electric shock.
- Do not abuse the cord. Never use the cord for carrying, pulling or unplugging the power tool. Keep cord away from heat, oil, sharp edges or moving parts.** Damaged or entangled cords increase the risk of electric shock.
- When operating a power tool outdoors, use an extension cord suitable for outdoor use.** Use of a cord suitable for outdoor use reduces the risk of electric shock.
- If operating a power tool in a damp location is unavoidable, use a residual current device (RCD) protected supply.** Use of an RCD reduces the risk of electric shock.

3) Personal safety

- Stay alert, watch what you are doing and use common sense when operating a power tool. Do not use a power tool while you are tired or under the influence of drugs, alcohol or medication.** A moment of inattention while operating power tools may result in serious personal injury.
- Use personal protective equipment. Always wear eye protection.** Protective equipment such as dust mask, non-skid safety shoes, hard hat, or hearing protection used for appropriate conditions will reduce personal injuries.
- Prevent unintentional starting. Ensure the switch is in the off-position before connecting to power source and/or battery pack, picking up or carrying the tool.** Carrying power tools with your finger on the switch or energising power tools that have the switch on invites accidents.
- Remove any adjusting key or wrench before turning the power tool on.** A wrench or a key left attached to a rotating part of the power tool may result in personal injury.
- Do not overreach. Keep proper footing and balance at all times.** This enables better control of the power tool in unexpected situations.
- Dress properly. Do not wear loose clothing or jewellery. Keep your hair, clothing and gloves away from moving parts.** Loose clothes, jewellery or long hair can be caught in moving parts.
- If devices are provided for the connection of dust extraction and collection facilities, ensure these are connected and properly used.** Use of dust collection can reduce dust-related hazards.

4) Power tool use and care

- Do not force the power tool. Use the correct power tool for your application.** The correct power tool will do the job better and safer at the rate for which it was designed.
- Do not use the power tool if the switch does not turn it on and off.** Any power tool that cannot be

controlled with the switch is dangerous and must be repaired.

- c) **Disconnect the plug from the power source and/ or the battery pack from the power tool before making any adjustments, changing accessories, or storing power tools.** Such preventive safety measures reduce the risk of starting the power tool accidentally.
 - d) **Store idle power tools out of the reach of children and do not allow persons unfamiliar with the power tool or these instructions to operate the power tool.** Power tools are dangerous in the hands of untrained users.
 - e) **Maintain power tools. Check for misalignment or binding of moving parts, breakage of parts and any other condition that may affect the power tool's operation. If damaged, have the power tool repaired before use.** Many accidents are caused by poorly maintained power tools.
 - f) **Keep cutting tools sharp and clean.** Properly maintained cutting tools with sharp cutting edges are less likely to bind and are easier to control.
 - g) **Use the power tool, accessories and tool bits etc. in accordance with these instructions, taking into account the working conditions and the work to be performed. Use of the power tool for operations different from those intended could result in a hazardous situation.**
- 5) Service**
- a) Have your power tool serviced by a qualified repair person using only identical replacement parts. This will ensure that the safety of the power tool is maintained.

Chain saw safety warnings

- **Keep all parts of the body away from the saw chain when the chain saw is operating. Before you start the chain saw, make sure the saw chain is not contacting anything.** A moment of inattention while operating chain saws may cause entanglement of your clothing or body with the saw chain.
- **Always hold the chain saw with your right hand on the rear handle and your left hand on the front handle.** Holding the chain saw with a reversed hand configuration increases the risk of personal injury and should never be done.
- **Hold the power tool by its insulated grip surfaces, as the saw-chain may accidentally cut into its own power cord..** Contact between the saw-chain and a live wire can put metal parts of the equipment under voltage and lead to an electric shock.
- **Wear protective glasses and ear protectors. Further, wearing head, hand and leg protection equipment is recommended.** Adequate protective equipment will reduce personal injury from flying debris or accidental contact with the saw chain.
- **Do not work on trees with the chainsaw.** There is

a risk of injury when working on a tree.

- **Always keep proper footing and operate the chain saw only when standing on fixed, secure and level surface. Slippery or unstable surfaces may cause a loss of balance or control of the chain saw.**
- **When cutting a limb that is under tension, be alert for spring back.** When the tension in the wood fibres is released the spring loaded limb may strike the operator and /or throw the chain saw out of control.
- **Use extreme caution when cutting brush and saplings.** The slender material may catch the saw chain and be whipped toward you or pull you off balance.
- **Carry the chain saw by the front handle with the chain saw switched off and away from your body.** When transporting or storing the chain saw, always fit the guide bar cover. Proper handling of the chain saw will reduce the likelihood of accidental contact with the moving saw chain.
- **Follow instructions for lubricating, chain tensioning and changing accessories.** Improperly tensioned or lubricated chain may either break or increase the chance for kickback.
- **Keep handles dry, clean, and free from oil and grease.** Greasy, oily handles are slippery causing loss of control.
- **Cut wood only. Do not use chain saw for purposes not intended. For example: do not use chain saw for cutting metal, plastic, masonry or non-wood building materials.** Use of the chain saw for operations different than intended could result in a hazardous situation.

Causes and operator prevention of kickback:

Kickback may occur when the nose or tip of the guide bar touches an object, or when the wood closes in and pinches the saw chain in the cut.

Tip contact in some cases may cause a sudden reverse reaction, kicking the guide bar up and back towards the operator.

Pinching the saw chain along the top of the guide bar may push the guide bar rapidly back towards the operator.

Either of these reactions may cause you to lose control of the saw which could result in serious personal injury. Do not rely solely on the safety devices with which the chain saw is equipped. As a chain saw user, you should take several steps to keep your cutting jobs free from accident or injury.

Kickback is the result of tool misuse and/or incorrect operating procedures or conditions and can be avoided by taking proper precautions as given below:

- **Maintain a firm grip, with thumbs and fingers encircling the chain saw handles, with both hands on the saw and position your body and arm to allow you to resist kickback forces.** Kickback forces can be controlled by the operator, if proper precautions are taken. Do not let go of the chain saw.

- **Do not overreach and do not cut above shoulder height.** This helps prevent unintended tip contact and enables better control of the chain saw in unexpected situations.
- **Only use replacement bars and chains specified by the manufacturer.** Incorrect replacement guide bars and chains may cause chain breakage and/or kickback.
- **Follow the manufacturer's sharpening and maintenance instructions for the saw chain.** Decreasing the depth gauge height can lead to increased kickback.

The connecting cable must be laid in such a way that it is not snagged by branches or the like during sawing.

A first-time user is advised at the least to practice cutting logs on a sawhorse or frame.

When sawing on a slope, always stand above the tree trunk. To maintain full control at the moment of „sawing through“, nearing the end of the cut reduce the contact pressure without loosening your grip on the chain-saw handles. Make sure that the saw-chain does not touch the ground. After finishing the cut, wait for the saw-chain to stop moving before extracting the chainsaw from the cut. Always switch off the chain saw motor before moving to the next tree.

Spiked Bumper

When sawing, press the chain saw forward so that the „claw“ bites into the bark. Lifting the rear handle up or down in the direction of the cut reduces the physical strain during sawing. When making a cut, the claw stop can also be used as a pivot point and is very useful in keeping the body of the chainsaw stable during cutting.


Chain Brake

To reduce the risk of injury, the chain must stop immediately once the chain brake lever is pressed towards the hand, as shown in the images. This can not, however, prevent a rebound. The proper function of the chain brake must be checked each time before the chain saw is used.

Chain Catcher

This prevents the chain from being flung towards the user if it comes loose or breaks.

Maintenance

 Always disconnect the plug from the socket before carrying out any work on the machine.

Prior to every use, visually check the machine to rule out any defects, in particular on the power cable and the plug.

The appliance must not be used if damaged or safety equipment is defective. Replace any worn-out and damaged parts.

If the device is defective, the repair has to be made exclusively by the customer service. Use only original accessories and original spare parts. Components for which there are no instructions for exchanging should be replaced by the manufacturer only.

Only a regularly maintained and treated appliance can serve as a satisfactory aid. Insufficient maintenance and care can lead to unforeseen accidents and injuries.

Disposal



Do not dispose of electrical appliances in household waste.

According to the European Directive 2012/19/EU on waste electrical and electronic equipment and transposition into national law, used electrical equipment must be collected separately and sent for environmentally sound recycling. Recycling alternative to the return request: As an alternative to returning the equipment to the manufacturer, the owner of the electrical equipment must make sure that the equipment is properly disposed of if he no longer wants to keep it. The old equipment can be returned to a suitable collection point that will dispose of the equipment in accordance with the national recycling and waste disposal regulations. This does not apply to any accessories or aids without electrical components supplied with the old equipment.

Guarantee

Warranty period of 12 months applies to commercial use and 24 months applies to private use and commences on the day of purchase of the device.

The guarantee solely covers inadequacies caused by material defect or manufacturing defect. Original payment voucher with the sales date needs to be submitted for any claim in the guarantee period.

The guarantee does not cover any unauthorised use such as appliance overloading, use of violence, damage as a result of any unauthorised interference or caused by foreign items. Failing to follow the operating and assembly instructions and common wear are also not included in the guarantee.

Service

Do you have any technical questions? Any claim? Do you need any spare parts or operating instructions? We will quickly help you and without needless bureaucracy at our web pages at www.guede.com in the Servicing part. Please help us be able to help you. In order to identify your device in case of claim we need the serial No., product No. and year of production. All this data can be found on the type label. To always have these data at hand, please enter them below.

Serial No.:

Art. No:

Year of production:

Inspection and maintenance plan

Generally	Complete saw Plastic body Saw Chain Chain saw bar Chain saw wheel Chain Brake	Regularly clean the outer part Let regularly checked by authorized workshop Check for cracks and fissures Let regularly sharpen Clean regularly Clean regularly Regular functional test
Before any start-up	Saw Chain Chain saw bar Chain lubrication Chain Brake Follow-up brake On/off Button Power supply cable Oil tank cap	Check for damages and sharpness Check the chain tension Functional test Functional test Functional test Functional test Check for tightness Let regularly checked by authorized workshop
After every take out of service	Chain saw bar Bar fixture	Clean the oil top-up opening Clean above all guiding oil groove
Storage	Chain oil tank Saw Chain / Chain saw bar Complete saw	Drain Dismount, clean and lubricate slightly by oil Clean the saw guiding groove Store safely in dry room Let the chain saw checked by authorized workshop after long term storage (remaining oil can be resinous and clog the oil pump valve)

Defects searching

Failures	Tracing	Causes	Abhilfe
The saw does not work	Electric engine is not running	No power supply.	Insert the mains plug or check the supply line.
		Broken cable	Have the cable replaced by a specialist workshop or Güde Service.
		Chain brake activated	Release chain brake (see chapter „Operation“)
		Activated power breaker	Check the supply line, visit a specialist workshop.
Not sufficient output	Low dilatibility	Worn-down carbon brushes	Have carbon brushes replaced by a specialist workshop.
Missing chain lubrication	Chain is not lubricated	Empty oil tank, Dirty guiding oil groove	Fill up the oil tank. Clean the oil guide groove on the chain sword.
Chain Brake	Chain does not stop quickly	Worn-down brake belt	Visit a specialist workshop immediately.
Follow-up brake	Saw chain runs out	Worn-down carbon brushes	Have carbon brushes replaced by a specialist workshop.

Caractéristiques techniques

Scie à chaîne électrique	KS 355 E	KS 405 E
N° de commande	95030	95032
Alimentation	220 - 240 V/ 50 Hz	230 - 240 V/ 50 Hz
Puissance nominale de réception	1400 W / P1	2400 W / P1
Régime du moteur	8000 min ⁻¹	7000 min ⁻¹
Classe de protection / Degré de protection	II / X0	II / X0
Poids (net) avec chaîne et guide-chaîne	4,0 kg	4,5 kg
Volume du réservoir d'huile de chaîne	260 ml	190 ml
Longueur de la lame	345 mm	385 mm
Longueur du guide-chaîne	420 mm	460 mm
Vitesse de chaîne max.	15 m/s	13 m/s
Roue à chaîne	3/8"	3/8"
Chaîne (Nombre de pattes de guidage)	53	57
épaisseur de la patte de guidage	1,3 mm	1,3 mm
Retard du frein de chaîne	< 0,12 s	< 0,12 s
Données relatives au bruit		
Niveau de pression acoustique L _{PA} ¹⁾	91,5 dB (A)	96 dB (A)
Niveau de puissance acoustique garanti	107 dB(A)	112 dB(A)
Niveau de puissance acoustique mesuré	104,3 dB(A)	109 dB(A)
Toujours porter une protection acoustique!		
Valeur d'émission vibratoire a _h ²⁾	5,79 m/s ²	7,8 m/s ²

¹⁾ Mesuré selon 2000/14/EG + E_2005/88/EC, Incertitude K=3 dB (A)

²⁾ Mesuré selon EN 60745, Incertitude K=1,5 m/s²

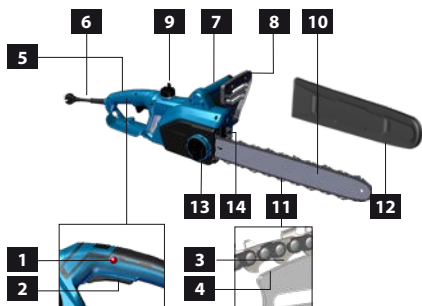
La valeur d'émission des vibrations indiquée a été mesurée selon une procédure de test normalisée et peut être utilisée afin de comparer un outil électrique à un autre ;

La valeur d'émission des vibrations indiquée peut également être utilisée pour une évaluation introductive de l'exposition.

Avertissement: La valeur d'émission des vibrations peut différer de la valeur indiquée lors de l'utilisation réelle de l'outil électrique, en fonction de la manière dont l'outil électrique est utilisé ;

Avertissement: VEssayez de réduire au minimum l'exposition aux vibrations. Des exemples de mesures visant à réduire l'exposition aux vibrations sont le port de gants lors de l'utilisation de l'outil et la limitation du temps de travail. Toutes les composantes du cycle de fonctionnement doivent, à cet effet, être prises en compte, comme les durées pendant lesquelles l'outil électrique est éteint et les durées pendant lesquelles il est allumé mais où il ne subit pas de sollicitation accrue.

Description du dispositif



- 1 Démarreur
- 2 Bouton marche/arrêt
- 3 Entraînement de la chaîne
- 4 Rainure de la barre
- 5 Poignée arrière
- 6 Branchement sur secteur
- 7 Poignée avant
- 8 Protection avant de la main / Levier de frein de chaîne
- 9 Capuchon de lubrification de chaîne
- 10 Guide-chaîne
- 11 Chaîne
- 12 Cache du guide-chaîne
- 13 Pignon tendeur
- 14 Receveur de chaîne



Lisez attentivement ce mode d'emploi avant la première utilisation de l'appareil et assurez-vous de l'avoir bien compris.

Familiarisez-vous avec les éléments de commande et l'utilisation correcte de l'appareil. Respectez toutes les consignes de sécurité figurant dans le mode d'emploi.

Comportez-vous de façon responsable vis-à-vis des autres personnes.

L'utilisateur est responsable des accidents et dangers vis-à-vis de tierces personnes. L'appareil peut être utilisé uniquement par des personnes de plus de 18 ans. Exception faite des adolescents manipulant l'appareil dans le cadre de l'enseignement professionnel sous la surveillance du formateur.

Si vous avez des doutes en ce qui concerne le branchement et l'utilisation de l'appareil, contactez le service clients.

Les opérateurs doivent être suffisamment formés à l'utilisation, au réglage et au fonctionnement de l'appareil.

Utilisation conforme aux prescriptions

La scie à chaîne électrique peut être utilisée uniquement pour couper du bois - en biais à travers des fibres. Compte tenu des caractéristiques techniques et consignes de sécurité

Comme déjà indiqué, cette machine n'est conçue que pour être utilisée conformément aux prescriptions. Le fabricant décline toute responsabilité en cas de non-respect des règles en vigueur et des dispositions indiquées dans ce mode d'emploi.

Opérateur

L'opérateur doit lire attentivement la notice avant d'utiliser l'appareil.

Qualification: Mis à part l'instruction détaillée par un spécialiste, aucune autre qualification spécifique n'est requise.

Âge minimal: L'appareil peut être utilisé uniquement par des personnes de plus de 18 ans. Exception faite des adolescents manipulant l'appareil dans le cadre de l'enseignement professionnel sous la surveillance du formateur.

Formation: L'utilisation de l'appareil nécessite uniquement l'instruction par un spécialiste, éventuellement par la notice. Une formation spéciale n'est pas nécessaire.

L'utilisateur est responsable des accidents et dangers vis-à-vis de tierces personnes.

Veillez à ce que personne ne se trouve dans la zone dangereuse.

Risques résiduels

⚠ Danger de blessures !

Le contact avec la chaîne de scie peut provoquer des blessures mortelles par coupures!

Ne mettez jamais les mains dans la chaîne de scie en mouvement.

⚠ Risque de rebond

Le rebond peut provoquer des blessures par coupure mortelles.

⚠ Danger de brûlures!

La chaîne et le guide-chaîne chauffent pendant le fonctionnement.

Conduite en cas d'urgence

Effectuez les premiers gestes de secours et appelez rapidement les premiers secours. Protégez le blessé d'autres blessures et calmez-le. Pour des raisons de risque d'accident, le lieu de travail doit être équipé d'une armoire à pharmacie selon DIN 13164. Il est nécessaire de compléter immédiatement le matériel pris dans l'armoire à pharmacie.

Si vous appelez les secours, fournissez les renseignements suivants

1. Lieu d'accident
2. Type d'accident
3. Nombre de blessés
4. Type de blessure

Branchement sur secteur

Au cours du fonctionnement, le câble peut être caché dans des arbustes et être accidentellement coupé par la lame.

Le câble d'alimentation doit toujours se trouver en dehors du champ d'action de la machine. Toujours maintenir le câble d'alimentation à l'arrière de la machine.

Si le câble de raccordement de l'outil électrique est endommagé, il doit être remplacé par un câble de raccordement spécialement préparé, qui peut être obtenu auprès du Service Après-Vente.

Le fonctionnement est autorisé uniquement avec un disjoncteur différentiel (RCD courant de défaut maximal 30mA).

Avant de mettre l'appareil en marche, il est nécessaire de faire contrôler par un électricien compétent la présence de mesures de sécurité électriques nécessaires. Respecter alors les réglementations nationales.

Le branchement électrique s'effectue par l'intermédiaire d'une prise.

Il est nécessaire de veiller à ce que la prise de raccordement soit éloignée de l'eau et de l'humidité et à ce que la fiche soit protégée de l'humidité. Contrôlez la tension. Les caractéristiques techniques figurant sur la plaque signalétique doivent correspondre à la tension du secteur électrique.

N'utiliser qu'un câble de rallonge protégé contre les projections d'eau et homologué pour les applications extérieures.

Avant de mettre l'appareil en marche, contrôlez si le câble électrique et / ou la fiche ne sont pas endommagés. En cas d'endommagement, faire réparer par un atelier agréé.

Dans le but d'éviter des risques d'accident, il est nécessaire de faire remplacer un câble d'alimentation endommagé par le fabricant. Ne réparez jamais l'appareil vous-même.

Séparez les raccords de câble seulement en tirant sur la fiche. Le fait de tirer sur le câble pourrait endommager le câble ainsi que la fiche, la sécurité électrique ne serait alors plus assurée. Le fait de tirer sur le câble pourrait endommager le câble ainsi que la fiche, la sécurité électrique ne serait alors plus assurée.

La machine répond aux exigences de la norme EN 61000-3-11 et est soumise aux conditions de branchement particulières. Cela signifie que l'utilisation sur des points de branchement librement choisis n'est pas acceptable. En cas de conditions défavorables du réseau, la machine peut provoquer des variations de tension temporaires. La machine est destinée exclusivement à l'utilisation sur des points de branchement qui ne dépassent pas l'impédance maximale acceptable $Z_{max} = 0,233 \Omega$. En tant qu'utilisateur, vous devez veiller, si nécessaire après consultation de votre fournisseur d'énergie, à ce que votre point de branchement sur lequel vous souhaitez faire fonctionner la machine, réponde aux exigences indiquées ci-dessus. Lisez attentivement ce mode d'emploi avant la première utilisation de la pompe et assurez-vous de l'avoir bien compris. Respectez toutes les consignes de sécurité figurant dans le mode d'emploi. Comportez-vous de façon responsable vis-à-vis des autres personnes.

Si vous avez des doutes en ce qui concerne le branchement et l'utilisation de l'appareil, contactez le service clients.

Symboles



Attention!



Veillez lire avec soin le mode d'emploi avant la mise en service



Avant tous travaux sur la machine extraire la fiche de la prise de courant.



Débrancher lorsque le câble est endommagé ou emmêlé.



Avertissement - risque de rebond dangereux



Distance des personnes
Veillez à ce que personne ne se trouve dans la zone dangereuse.



Toujours utiliser la tronçonneuse à deux mains



Ne pas utiliser à une main

	Les protéger contre l'humidité. Ne pas exposer la machine à la pluie.
	Éloignez la machine des enfants.
	Le feu, les étincelles, les flammes à découvert et la fumée des cigarettes sont interdits.
	Graissage de la chaîne
	Sens de fonctionnement de la chaîne
	Porter un casque de protection.
	Portez des lunettes de protection. Portez une protection acoustique.
	Portez des gants de protection.
	
	Portez des chaussures de sécurité avec protection contre les coupures, semelle antidérapante et bout en acier
	Portez une tenue de protection avec doublure contre perçage!
	Niveau de puissance acoustique garanti (double isolation)
	Classe de protection II
	Déposez les appareils électriques ou électroniques défectueux et / ou destinés à liquidation au centre de ramassage correspondant.
	Marque de conformité européenne

Indications générales de sécurité pour outils électriques

Avertissement

Lisez toutes les consignes et instructions de sécurité. Le non-respect des avertissements et instructions indiqués ci après peut entraîner un choc électrique, un incendie et/ou de graves blessures sur les personnes.

Conserver tous les avertissements et toutes les instructions pour pouvoir s'y reporter ultérieurement.

Le terme «outil» dans les avertissements fait référence à votre outil électrique alimenté par le secteur (avec cordon d'alimentation) et votre outil fonctionnant sur batterie (sans cordon d'alimentation).

1) Sécurité de la zone de travail

- Conserver la zone de travail propre et bien éclairée.** Les zones en désordre ou sombres sont propices aux accidents.
- Ne pas faire fonctionner les outils électriques en atmosphère explosive, par exemple en présence de liquides inflammables, de gaz ou de poussières.** Les outils électriques produisent des étincelles qui peuvent enflammer les poussières ou les fumées.
- Maintenir les enfants et les personnes présentes à l'écart pendant l'utilisation de l'outil.** Les distractions peuvent vous faire perdre le contrôle de l'outil.

2) Sécurité électrique

- Il faut que les fiches de l'outil électrique soient adaptées au socle. Ne jamais modifier la fiche de quelque façon que ce soit. Ne pas utiliser d'adaptateurs avec des outils à branchement de terre.** Des fiches non modifiées et des socles adaptés réduiront le risque de choc électrique.
- Éviter tout contact du corps avec des surfaces reliées à la terre telles que les tuyaux, les radiateurs, les cuisinières et les réfrigérateurs.** Il existe un risque accru de choc électrique si votre corps est relié à la terre.
- Ne pas exposer les outils à la pluie ou à des conditions humides.** La pénétration d'eau à l'intérieur d'un outil augmentera le risque de choc électrique.
- Ne maltraitez pas le cordon. N'utilisez jamais le cordon pour porter, tirer ou débrancher l'outil. Maintenez le cordon à l'écart de la chaleur, du lubrifiant, des arêtes ou des parties en mouvement.** Des cordons endommagés ou emmêlés augmentent le risque de choc électrique.
- Lorsque vous utilisez un outil à l'extérieur, utilisez un prolongateur adapté à l'utilisation extérieure.** L'utilisation d'un cordon adapté à un usage extérieur réduit le risque de choc électrique.
- Si l'usage d'un outil dans un emplacement humide est inévitable, utiliser une alimentation protégée par un dispositif à courant différentiel résiduel (RCD).** L'usage d'un RCD réduit le risque de choc électrique.

3) Sécurité des personnes

- Rester vigilant, regarder ce que vous êtes en train de faire et faire preuve de bon sens dans votre utilisation de l'outil. Ne pas utiliser un outil lorsque vous êtes fatigué ou sous l'emprise de drogues, d'alcool ou de médicaments.** Un moment d'inattention en cours d'utilisation d'un outil peut entraîner des blessures graves des

- personnes.
- b) **Utiliser un équipement de sécurité. Toujours porter une protection pour les yeux.** Le port d'accessoires de protection personnels tels que masque respiratoire, chaussures de sécurité antidérapantes, casque de protection ou protection auditive, en fonction du type et de l'utilisation de l'appareil électrique, réduit le risque d'accidents.
 - c) **Évitez la mise en marche accidentelle. Avant de brancher l'appareil à la source d'alimentation et / ou à la batterie, de le lever ou de le porter, vérifiez qu'il est arrêté.** Porter les outils en ayant le doigt sur l'interrupteur ou brancher des outils dont l'interrupteur est en position marche est source d'accidents.
 - d) **Retirer toute clé de réglage avant de mettre l'outil en marche.** Une clé laissée sur une pièce rotative de l'outil peut entraîner des blessures corporelles.
 - e) **Ne pas se précipiter. Garder une position et un équilibre adaptés à tout moment.** Cela permet un meilleur contrôle de l'outil dans des situations inattendues.
 - f) **Portez une tenue adéquate. Ne portez pas de vêtements larges et bijoux. Éloignez les cheveux, vêtements et gants à une distance de sécurité des parties mobiles.** Des vêtements amples, des bijoux ou les cheveux longs peuvent être pris dans des parties en mouvement.
 - g) **Si des dispositifs sont fournis pour le raccordement d'équipements pour l'extraction et la récupération des poussières, s'assurer qu'ils sont connectés et correctement utilisés.** Utiliser des collecteurs de poussière peut réduire les risques dus aux poussières.

4) Utilisation et entretien de l'outil

- a) **Ne forcez pas l'outil. Utilisez l'outil adapté à votre application.** L'outil adapté réalisera mieux le travail et de manière plus sûre au régime pour lequel il a été construit.
- b) **Ne pas utiliser l'outil si l'interrupteur ne permet pas de passer de l'état de marche à arrêt et vice versa.** Tout outil qui ne peut pas être commandé par l'interrupteur est dangereux et il faut le réparer.
- c) **Retirez la fiche de la prise et / ou retirez la batterie avant le réglage de l'appareil, le remplacement d'accessoires ou la mise hors service.** Ces mesures de sécurité préventives réduiront le risque de démarrage accidentel de l'outil.
- d) **Conservez les outils électriques inutilisés hors de la portée des enfants et ne laissez personne n'étant pas familiarisé avec l'outil électrique ou ces instructions utiliser l'outil.** Les outils sont dangereux entre les mains d'utilisateurs novices.
- e) **Prenez soin des appareils électriques. Vérifiez que les parties mobiles fonctionnent parfaitement et ne se coincent pas, si elle ne sont pas endommagées ou fissurées ce qui pourrait influencer négativement le fonctionnement de l'appareil électrique. Faites réparer les com-**

posants défectueux avant d'utiliser l'appareil.

De nombreux accidents sont dus à des outils électriques mal entretenus.

- f) **Garder affûtés et propres les outils permettant de couper.** Des outils destinés à couper correctement entretenus avec des pièces coupantes tranchantes sont moins susceptibles de bloquer et sont plus faciles à contrôler.
 - g) **Utilisez l'outil électrique, les accessoires et les lames etc., conformément aux présentes instructions, en tenant compte des conditions de travail et des travaux à effectuer. L'utilisation de l'outil pour des opérations différentes de celles prévues pourrait donner lieu à des situations dangereuses.**
- #### 5) Maintenance et entretien
- a) **Faire entretenir l'outil par un réparateur qualifié utilisant uniquement des pièces de rechange identiques.** Cela assurera que la sécurité de l'outil est maintenue.

Avertissements de sécurité pour la tronçonneuse

- **Tenir toutes les parties du corps éloignées de la tronçonneuse lorsqu'elle est en fonction. Avant de démarrer la tronçonneuse, assurez-vous qu'elle n'est pas en contact avec quoi que ce soit.** Un moment d'inattention pendant le fonctionnement des tronçonneuses peut entraîner le happement de vos vêtements ou de votre corps dans la chaîne.
- **Toujours tenir la tronçonneuse avec la main droite sur la poignée arrière et la main gauche sur la poignée avant.** Tenir la tronçonneuse avec une position inversée des mains augmente le risque de blessures personnelles et ne doit jamais avoir lieu.
- **Tenez l'outil électrique par ses surfaces de préhension isolées, car la chaîne de la scie peut entrer en contact avec son propre cordon d'alimentation.** Le contact de la chaîne de la scie avec un câble conducteur de tension peut mettre les composants métalliques de l'outil sous tension et provoquer un choc électrique.
- **Portez des lunettes de protection et une protection auditive.** Il est également recommandé de porter des accessoires de protection de la tête, des mains et des pieds. Un équipement de protection adéquat réduira le risque de blessures physiques causées par le vol de débris ou le contact accidentel avec la chaîne.
- **N'utilisez pas la scie à chaîne pour travailler sur un arbre.** Le travail sur un arbre entraîne le risque de blessures.
- **Toujours être bien campé sur ses pieds et utiliser la tronçonneuse uniquement sur une surface fixe, sûre et plane.** Les surfaces glissantes ou instables peuvent entraîner une perte d'équilibre ou une perte de contrôle de la tronçonneuse.

- **Lorsque vous coupez une branche sous tension, faites attention à son rebond.** Lorsque la tension dans les fibres du bois est relâchée, la branche chargée en tension peut frapper l'opérateur et/ou lui faire perdre le contrôle de la tronçonneuse.
- **Être extrêmement prudent lors du tronçonnage des broussailles et des jeunes arbres.** Les débris fins peuvent frapper la chaîne et être rejetés vers vous ou vous déséquilibrer.
- **Porter la tronçonneuse par la poignée avant avec la tronçonneuse éteinte et éloignée du corps.** Lors du transport ou du stockage de la tronçonneuse, toujours mettre en place le cache du guide-chaîne. Manipuler correctement la tronçonneuse réduit la probabilité de contact accidentel lors du déplacement de la tronçonneuse.
- **Respecter les instructions de lubrification, de tension de la chaîne et de remplacement d'accessoires.** Une chaîne mal tendue ou lubrifiée peut soit casser soit augmenter la probabilité de recul.
- **Garder les poignées sèches, propres et exemptes d'huile et de graisse.** Les poignées graisseuses, huileuses sont glissantes et entraînent la perte de contrôle.
- **Couper uniquement du bois. Ne pas utiliser la tronçonneuse à des fins non prévues.** Par exemple : ne pas utiliser la tronçonneuse pour découper du métal, du plastique, de la maçonnerie ou des matériaux de construction sans bois. Utiliser la tronçonneuse pour des opérations autres que celles prévues peut entraîner des situations dangereuses.

Causes et prévention du recul par l'opérateur :

Un recul peut se produire lorsque le nez ou le bout du guide-chaîne touche un objet ou lorsque le bois s'approche et coince la chaîne dans la découpe.

Dans certains cas, le contact du bout peut entraîner une réaction inverse soudaine, pousser le guide-chaîne vers le haut et le renvoyer vers l'opérateur. Pincer la chaîne sur le haut du guide-chaîne peut renvoyer le guide-chaîne rapidement vers l'opérateur.

L'une de ces réactions peut entraîner la perte de contrôle de la tronçonneuse et entraîner des blessures physiques graves. Ne vous fiez pas uniquement aux dispositifs de sécurité intégrés dans l'appareil. En tant qu'utilisateur de tronçonneuse, vous devez prendre plusieurs mesures pour éviter les accidents et les blessures pendant vos tâches d'abattage.

Le recul est le résultat de la mauvaise utilisation de l'outil et/ou des procédures ou conditions incorrectes d'exploitation et peut être évité en prenant des précautions adéquates comme indiqué ci-dessous :

- **Tenir fermement la tronçonneuse avec les pouces et les doigts encerclant les poignées de la tronçonneuse, avec les deux mains sur la tronçonneuse et positionner son corps et ses bras afin de pouvoir résister aux forces engendrées par un recul.** Les forces de recul peuvent être contrôlées par l'opérateur s'il prend des précautions adéquates. Ne pas relâcher la tronçonneuse.

- **Ne pas tendre les bras ni couper au-dessus de la hauteur des épaules.** Cela permet d'éviter un contact inattendu de l'extrémité et permet de mieux contrôler la tronçonneuse dans les situations inattendues.
- **Utiliser uniquement les barres et chaînes de remplacement spécifiées par le fabricant.** Le remplacement incorrect des guide-chaînes et des chaînes peut entraîner la rupture et/ou le recul de la chaîne.
- **Respecter les instructions d'affûtage et de maintenance du fabricant pour la chaîne.** La réduction de la hauteur de la jauge de profondeur peut entraîner un recul plus important.

Le câble de raccordement doit être posé de manière à ce qu'il ne soit pas pris par des branches ou autres pendant le sciage.

Il est recommandé aux nouveaux utilisateurs de s'entraîner au moins à couper du bois rond sur un chevalet pour bûche ou un support.

Lorsque vous sciez en pente, tenez-vous toujours au-dessus du tronc de l'arbre. Afin de garder un contrôle total au moment du « tronçonnage », réduisez la pression de contact vers la fin de la coupe sans relâcher la prise ferme sur les poignées de la scie à chaîne. Veillez à ce que la chaîne de la scie ne touche pas le sol. Lorsque la coupe est terminée, attendez que la chaîne de la scie s'arrête avant de retirer la scie à chaîne. Arrêtez toujours le moteur de la scie à chaîne avant de vous déplacer d'un arbre à l'autre.

Griffe

Lors du sciage, poussez la machine vers l'avant pour que la « griffe » pénètre dans le bord du bois. Si vous soulevez, à présent, la poignée arrière vers le haut ou vers le bas dans le sens de la coupe, vous réduisez l'effort physique pendant le sciage. Lors d'une coupe, la griffe peut également servir de pivot et est très utile afin de maintenir la stabilité de l'outil pendant le sciage.


Frein de chaîne

Pour réduire le risque de blessure, la chaîne doit s'arrêter immédiatement lorsque le levier de frein de la chaîne est poussé vers la main, comme illustré sur les images. Toutefois, cela n'empêchera pas les rebonds. Le bon fonctionnement du frein de la chaîne doit être vérifié avant chaque utilisation de la scie à chaîne.

Receveur de chaîne

Cela permet d'éviter que la chaîne ne soit projetée en direction de l'utilisateur si elle se détache ou se casse.

Entretien

 Avant tous travaux sur la machine extraire la fiche de la prise de courant.

Avant chaque utilisation, effectuer un contrôle visuel afin de détecter d'éventuelles détériorations de l'appareil et notamment du câble d'alimentation et de sa fiche.

Il est interdit d'utiliser l'appareil si les dispositifs de protection sont défectueux ou endommagés. Remplacez les pièces usées ou endommagées.

Les réparations d'un appareil défectueux doivent être réalisées exclusivement par le service après-vente. Utiliser uniquement des accessoires et des pièces de rechange d'origine. Faire remplacer les composants dont l'échange n'est pas décrit uniquement chez le fabricant.

Seul un appareil régulièrement entretenu et réparé peut donner satisfaction. Un entretien insuffisant peut engendrer des accidents et des blessures.

Elimination



Ne jetez pas les appareils électriques avec les ordures ménagères.

Selon la directive européenne 2012/19/UE relative aux déchets d'équipements électriques et électroniques (DEEE) et sa transposition dans le droit national, les appareils électriques usagés doivent être collectés séparément et acheminés vers une filière de recyclage dans le respect de l'environnement. Recyclage comme solution de remplacement à la demande de retour : Comme solution de remplacement au retour de l'appareil électrique, le propriétaire est obligé de coopérer au recyclage approprié de l'appareil électrique s'il décide de s'en séparer. À cet effet, l'ancien appareil peut également être remis à un point de collecte qui procède à son élimination conformément à la loi nationale sur la gestion des déchets en circuit fermé. Ne sont pas concernés les accessoires et les outils sans composants électriques joints à l'ancien appareil.

Garantie

La durée de la garantie est de 12 mois en cas d'utilisation industrielle et de 24 mois pour le consommateur final. La période de garantie commence à courir à compter de la date d'achat de l'appareil.

La garantie concerne exclusivement les imperfections provoquées par le défaut du matériel ou le défaut de fabrication. En cas de réclamation pendant la durée de la garantie, il est nécessaire de joindre l'original du justificatif d'achat avec la date d'achat.

La garantie n'inclut pas une utilisation non-conforme telle que surcharge de l'appareil, utilisation de la force, dommage par intervention étrangère ou objets étrangers. Le non-respect du mode d'emploi et du mode de montage ainsi que l'usure normale ne sont pas non plus inclus dans la garantie.

Service

Vous avez des questions techniques ? Une réclamation ? Vous avez besoin de pièces détachées ou d'un mode d'emploi ? Nous vous aiderons rapidement et sans paperasserie inutile par l'intermédiaire de nos pages Web www.guede.com dans la rubrique Service. Aidez-nous pour que nous puissions vous aider. Pour identifier votre appareil en cas de réclamation, nous avons besoin du numéro de série, du numéro de produit et de l'année de fabrication. Toutes ces informations se trouvent sur la plaque signalétique. Veuillez noter ci-dessous ces informations pour toujours les avoir à portée de main.

Numéro de série:

Numéro de commande :

Année de fabrication:

Plan des révisions et de l'entretien

Généralités	<p>Scie entière</p> <p>Corps en plastique</p> <p>Chaîne</p> <p>Guide-chaîne</p> <p>Roue à chaîne</p> <p>Frein de chaîne</p>	<p>Nettoyez régulièrement la partie extérieure. Faites contrôler régulièrement par un atelier agréé.</p> <p>Contrôlez les fissures et les ruptures. Faites affûter régulièrement. Nettoyez régulièrement. Nettoyez régulièrement. Contrôle régulier de la fonction.</p>
Avant chaque mise en marche	<p>Chaîne</p> <p>Guide-chaîne</p> <p>Graissage de la chaîne</p> <p>Frein de chaîne</p> <p>Frein à inertie</p> <p>Bouton marche/arrêt</p> <p>Câble d'alimentation</p> <p>Bouchon du réservoir d'huile</p>	<p>Contrôlez l'endommagement et l'acuité</p> <p>Contrôlez la tension de la chaîne</p> <p>Contrôle de la fonction</p> <p>Contrôle de la fonction</p> <p>Contrôle de la fonction</p> <p>Contrôle de la fonction</p> <p>Contrôle de la fonction</p> <p>Contrôle de la fonction</p> <p>Faites contrôler régulièrement par un atelier agréé.</p>
Après chaque mise hors service	<p>Guide-chaîne</p> <p>Ancrage du guide-chaîne</p>	<p>Nettoyez l'orifice de remplissage d'huile.</p> <p>Nettoyez en particulier la fente d'huile de guidage.</p>
Pour Lame	<p>Réservoir d'huile de chaîne</p> <p>Chaîne / Guide-chaîne</p> <p>Scie entière</p>	<p>Videz</p> <p>Démontez, nettoyez et graissez légèrement à l'huile</p> <p>Nettoyez la fente de guidage du guide-chaîne</p> <p>Stockez dans une pièce sèche en sécurité. Après un stockage prolongé, faites contrôler la scie électrique par un atelier agréé (le reste d'huile peut devenir résineux et boucher la valve de la pompe à huile).</p>

Recherche des pannes

Panne	Suivi	Cause	Abhilfe
La scie ne fonctionne pas	Le moteur électrique ne tourne pas.	Manque de tension	Branchez la prise de courant ou vérifiez l'alimentation.
		Câble défectueux	Faites remplacer le câble par un atelier spécialisé ou par le service Güde.
		Frein de chaîne activé	Relâchez le frein de chaîne (voir chapitre „Fonctionnement“)
		Fusible de secteur activé	Vérifiez l'alimentation, faites appel à un atelier spécialisé.
Puissance insuffisante	Faible écoulement	Balais de charbon usés	Faites remplacer les balais de charbon par un atelier spécialisé.
Manque de graissage de la chaîne	Manque d'huile sur la chaîne de scie	Réservoir d'huile vide, Fente d'huile de guidage encrassée	Remplissez le réservoir d'huile. Nettoyez la rainure du guide d'huile sur la lame de la chaîne.
Frein de chaîne	La chaîne de scie s'arrête brusquement	Bande de frein usée	Faites appel immédiatement à un atelier spécialisé.
Frein à inertie	La chaîne de scie finit de tourner	Balais de charbon usés	Faites remplacer les balais de charbon par un atelier spécialisé.

Dati tecnici

Sega elettrica a catena	KS 355 E	KS 405 E
N°. Articolo	95030	95032
Connessione	220 - 240 V/ 50 Hz	230 - 240 V/ 50 Hz
Potenza assorbita nominale	1400 W / P1	2400 W / P1
Numero di giri motore	8000 min ⁻¹	7000 min ⁻¹
Classe di protezione / Tipo di protezione	II / X0	II / X0
Peso (netto) con la catena e lista	4,0 kg	4,5 kg
Volume del serbatoio dell'olio per le catene	260 ml	190 ml
Lunghezza delle lame	345 mm	385 mm
Lunghezza della lista	420 mm	460 mm
Velocità della catena max.	15 m/s	13 m/s
Ruota dentata	3/8"	3/8"
Catena (Numero delle tacche)	53	57
spessore della tacca di guida	1,3 mm	1,3 mm
Ritardo del freno della catena	< 0,12 s	< 0,12 s
Dati di rumorosità		
Livello di rumorosità L _{PA} ¹⁾	91.5 db (A)	96 db (A)
Livello di potenza sonora garantito	107 dB(A)	112 dB(A)
Livello di potenza sonora misurato	104,3 dB(A)	109 dB(A)
Utilizzare le protezioni per l'udito!		
Valore di emissione dell'oscillazione a _h ²⁾	5,79 m/s ²	7,8 m/s ²

¹⁾ Misurato conf. 2000/14/EG + E_2005/88/EC, Incertezza della misura K = 3 dB (A)

²⁾ Misurato conf. EN 60745, Incertezza della misura K = 1,5 m/s²

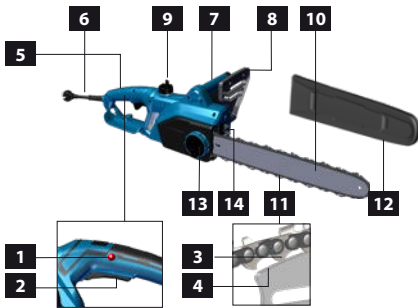
Il valore di emissione di vibrazioni dichiarato è stato misurato secondo un metodo di prova standardizzato e può essere utilizzato per confrontare un utensile elettrico con un altro;

Il valore di emissione di vibrazioni dichiarato può essere utilizzato anche per una prima valutazione dell'esposizione.

Avvertenza: Il valore di emissione di vibrazioni durante l'uso effettivo dell'utensile elettrico può discostarsi dal valore dichiarato, a seconda del modo in cui si utilizza l'utensile elettrico;

Avvertenza: VSi raccomanda di mantenere l'esposizione alle vibrazioni al livello più basso possibile. Esempi di buona pratica per ridurre l'esposizione alle vibrazioni sono l'uso di guanti quando si utilizza l'utensile e la limitazione del tempo di lavoro. In questo contesto si devono considerare tutte le parti del ciclo di funzionamento (ad esempio i periodi durante i quali l'utensile elettrico è spento e quelli durante i quali l'utensile elettrico, pur essendo acceso, funziona a vuoto).

Descrizione del dispositivo



- 1 Sblocco del grilletto
- 2 Pulsante ON/OFF.
- 3 Catena di trasmissione
- 4 Scanalatura della barra
- 5 Impugnatura posteriore
- 6 Collegamento Alla Rete
- 7 Impugnatura anteriore
- 8 Paramano anteriore / Leva del freno della catena
- 9 Tappo per lubrificante della catena
- 10 Barra di guida
- 11 Catena
- 12 Copertura della barra di guida
- 13 Ruota tendicatena
- 14 Fermacatena



Usare l'apparecchio solo dopo aver letto con attenzione e capito le istruzioni per l'uso. Prendere in

conoscenza gli elementi di comando e l'uso corretto dell'apparecchio. Rispettare tutte le istruzioni di sicurezza riportate nel Manuale. Comportarsi con cura verso le altre persone.

L'operatore è responsabile verso i terzi degli incidenti oppure pericoli. Possono lavorare con l'apparecchio solo le persone che hanno raggiunto 18 anni. L'eccezione rappresenta lo sfruttamento dei minorenni per lo scopo dell'addestramento professionale per raggiungere la pratica sotto controllo dell'istruttore.

In caso dei dubbi sul collegamento ed uso dell'apparecchio, rivolgersi cortesemente al CAT.

Gli operatori devono essere addestrati per usare, impostare e manovrare l'apparecchio.

Utilizzo conforme

La sega elettrica a catena deve essere utilizzata esclusivamente per tagliare il legno - a traverso le fibre. Con riferimento ai dati tecnici ed alle istruzioni di sicurezza Utilizzare il prodotto solo per l'uso per cui è previsto. All'inadempimento delle istituzioni delle direttive generalmente valide e delle istituzioni nel presente Manuale il costruttore non assume alcuna responsabilità dei danni.

Requisiti all'operatore

L'operatore è obbligato, prima di usare la macchina, leggere attentamente il Manuale d'Uso.

Qualifica: Oltre le istruzioni dettagliate del professionista, per uso della macchina non è necessaria alcuna qualifica speciale.

Età minima: Possono lavorare con l'apparecchio solo le persone che hanno raggiunto 18 anni. L'eccezione rappresenta lo sfruttamento dei minorenni per lo scopo dell'addestramento professionale per raggiungere la pratica sotto controllo dell'istruttore.

Istruzioni: L'uso dell'apparecchio richiede solo le adeguate istruzioni del professionista rispettivamente leggere il Manuale d'Uso. Non sono necessarie le istruzioni speciali.

L'operatore è responsabile verso i terzi degli incidenti oppure pericoli.

Attendersi a che non stia nessuno nella zona pericolosa.

Rischi residui

⚠ Pericolo di lesioni!

Il contatto con la catena da taglio può causare gli incidenti mortali da taglio.

Mai toccare con le mani la catena da taglio in movimento.

⚠ Pericolo del contraccolpo!

Il contraccolpo può causare gli incidenti mortali da taglio.

⚠ Pericolo di ustioni!

La catena e la lista di guida si riscaldano durante l'esercizio.

Comportamento in caso d'emergenza

Applicare il pronto soccorso relativo all'incidente e rivolgersi più rapidamente al medico qualificato. Proteggere il ferito agli ulteriori incidenti e tranquillizzarlo. Con riferimento alla DIN 13164, il luogo di lavoro deve essere sempre dotato della cassetta di pronto soccorso per eventuali incidenti. Il materiale utilizzato deve essere aggiunto immediatamente.

In caso di richiesta del pronto soccorso comunicare le seguenti informazioni

1. Luogo dell'incidente
2. Tipo dell'incidente
3. Numero dei feriti
4. Tipo della ferita

Collegamento Alla Rete

Durante il lavoro il cavo potrebbe essere nascosto da fogliame o rami e quindi venire reciso inavvertitamente.

Tenere sempre lontano il cavo di collegamento dall'area di lavoro dell'attrezzo.

Se il cavo di collegamento dell'utensile elettrico è danneggiato, deve essere sostituito con un cavo di collegamento appositamente preparato, che può essere richiesto presso il Servizio di assistenza alla clientela.

L'esercizio è ammesso solo con l'interruttore di sicurezza alla corrente falsa (RCD max. corrente falsa 30 mA).

Prima di messa in funzione, l'elettricista competente deve controllare che siano disponibili le misure di sicurezza elettrica richieste. In questo caso si deve tenere conto delle normative nazionali.

Collegamento elettrico viene fatto tramite la presa.

E' necessario badare a che la presa di connessione sia fuori la portata dell'acqua ed umidità, e la spina protetta ad umidità. Controllare la tensione. Dati tecnici indicati sulla targhetta devono corrispondere alla tensione di rete.

Utilizzare solo prolunghe protette contro gli spruzzi d'acqua e adatte per l'uso all'aperto.

Prima di mettere in funzione l'apparecchio, controllare che non sia danneggiato il cavo elettrico e/o la presa. Far riparare i difetti dal CAT.

Per evitare i pericoli dell'infortunio, il cavo d'alimentazione danneggiato deve essere sostituito dal produttore. In nessun caso si dovranno effettuare riparazioni in proprio.

Le connessioni a cavo interrompere solo tirando sulla spina. Il tiro sul cavo potrebbe danneggiare il cavo e la spina e dopo non sarebbe più garantita la sicurezza elettrica.

L'apparecchio è conforme ai requisiti EN 61000-3-11 ed è soggetto alle particolari condizioni di connessione. Ciò significa che l'uso sui punti di connessione qualsiasi a scelta libera non è accettabile. Alle scarse condizioni della rete, l'apparecchio può essere soggetto all'oscillazione della tensione. L'apparecchio è destinato esclusivamente all'uso sui punti di connessione i cui non superano la massima impedenza accettabile $Z_{max} = 0,233 \Omega$. E' in Vs. responsabilità dell'Utente, in caso necessario dopo aver consultato il Vs. fornitore energetico, che il Vs. punto di connessione sul quale volete utilizzare l'apparecchio rispetti i requisiti sopra indicati. Usare l'apparecchio solo dopo aver letto con attenzione e capito le istruzioni per l'uso. Rispettare tutte le istruzioni di sicurezza riportate nel Manuale. Comportarsi con cura verso le altre persone.

In caso dei dubbi sul collegamento ed uso dell'apparecchio, rivolgersi cortesemente al CAT.

Simboli

	Attenzione!
	Leggere attentamente le istruzioni per l'uso prima di mettere in funzione l'elettro utensile.
	Prima di effettuare qualsiasi lavoro sulla macchina togliere la spina dalla presa di corrente.
	Nel caso in cui il cavo sia danneggiato o aggrovigliato, staccare la spina.
	Avviso al contraccolpo pericoloso
	Distanza dalle persone Attendarsi a che non stia nessuno nella zona pericolosa.
	Usare sempre la motosega a due mani
	Non usare con una sola mano
	Proteggerli dalla umidità. Non esporre la macchina alle intemperie.
	Tenere l'apparecchio lontano dai bambini.
	Divieto di fuoco, scintille, fiamme libere e fumo.

	Lubrificazione della catena
	Direzione di marcia della catena
	Indossare un casco protettivo.
	Indossare occhiali protettivi. Utilizzare le protezioni per l'udito.
	Indossare guanti protettivi.
	
	Utilizzare la calzatura di sicurezza con protezione al taglio, base antiscivolante e punta d'acciaio
	Utilizzare la tuta con rivestimento di protezione al taglio!
	Livello di potenza sonora garantito (isolamento)
	Classe di protezione II
	Gli apparecchi elettrici/elettronici difettosi e/o da smaltire devono essere consegnati ai centri autorizzati.
	Marchio di conformità europea

Avvertenze generali di sicurezza per elettrotensili

⚠ Avvertenza

Leggere tutte le istruzioni ed avvertimenti di sicurezza. In caso di mancato rispetto delle avvertenze di pericolo e delle istruzioni operative si potrà creare il pericolo di scosse elettriche, incendi e/o incidenti gravi.

Conservare tutte le avvertenze di pericolo e le istruzioni operative per ogni esigenza futura.

Il termine «elettrotensile» utilizzato nelle avvertenze di pericolo si riferisce ad utensili elettrici alimentati dalla rete (con linea di allacciamento) e ad utensili elettrici alimentati a pile (senza linea di allacciamento).

1) Sicurezza della postazione di lavoro

- Tenere la postazione di lavoro sempre pulita e ben illuminata.** Il disordine oppure zone della postazione di lavoro non illuminate possono essere causa di incidenti.
- Evitare d'impiegare l'elettrotensile in ambienti soggetti al rischio di esplosioni nei quali si abbia presenza di liquidi, gas o polveri infiammabili.** Gli elettrotensili producono scintille che possono far infiammare la polvere o i gas.
- Tenere lontani i bambini ed altre persone durante l'impiego dell'elettrotensile.** Lavorare in modo concentrato, eventuali distrazioni potrebbero comportare la perdita del controllo sull'elettrotensile.

2) Sicurezza elettrica

- La spina di allacciamento alla rete dell'elettrotensile deve essere adatta alla presa. Evitare assolutamente di apportare modifiche alla spina. Non impiegare spine adattatrici assieme ad elettrotensili dotati di collegamento a terra.** Le spine non modificate e le prese adatte allo scopo riducono il rischio di scosse elettriche.
 - Evitare il contatto fisico con superfici collegate a terra, come tubi, riscaldamenti, cucine elettriche e frigoriferi.** Sussiste un maggior rischio di scosse elettriche nel momento in cui il corpo è messo a massa.
 - Custodire l'elettrotensile al riparo dalla pioggia o dall'umidità.** La penetrazione dell'acqua in un elettrotensile aumenta il rischio di una scossa elettrica.
 - Non usare il cavo per scopi diversi da quelli previsti e, in particolare, non usarlo né per trasportare né per appendere l'elettrotensile. Non tirare il cavo per estrarre la spina dalla presa di corrente. Non avvicinare il cavo a fonti di calore, olio, spigoli taglienti o parti della macchina in movimento.** I cavi danneggiati o aggrovigliati aumentano il rischio di scosse elettriche.
 - Qualora si voglia usare l'elettrotensile all'aperto, impiegare solo ed esclusivamente cavi di prolunga adatti per l'impiego all'aperto.** L'uso di un cavo di prolunga omologato per l'impiego all'aperto riduce il rischio di scosse elettriche.
 - Qualora non fosse possibile evitare di utilizzare l'elettrotensile in ambiente umido, utilizzare un interruttore di sicurezza.** L'uso di un interruttore di sicurezza riduce il rischio di una scossa elettrica.
- ### 3) Sicurezza delle persone
- È importante concentrarsi su ciò che si sta facendo e maneggiare con giudizio l'elettrotensile durante le operazioni di lavoro. Non utilizzare mai l'elettrotensile in caso di stanchezza oppure quando ci si trovi sotto l'effetto di droghe, bevande alcoliche e medicinali.** Un attimo di distrazione durante

l'uso dell'elettrotensile può essere causa di gravi incidenti.

- b) **Indossare sempre equipaggiamento protettivo individuale, nonché guanti protettivi.** Indossando i dispositivi di protezione individuale quali maschera di respirazione, scarpe antiscivolo, elmetto di protezione, oppure tappi per le orecchie a seconda del tipo e dell'applicazione dell'elettrotensile, si riduce il rischio di incidenti.
- c) **Evitare l'accensione involontaria dell'elettrotensile. Prima di collegarlo alla rete di alimentazione elettrica e/o alla batteria ricaricabile, prima di prenderlo oppure prima di iniziare a trasportarlo, assicurarsi che l'elettrotensile sia spento.** Tenendo il dito sopra l'interruttore mentre si trasporta l'elettrotensile oppure collegandolo all'alimentazione di corrente con l'interruttore inserito, si vengono a creare situazioni pericolose in cui possono verificarsi seri incidenti.
- d) **Prima di accendere l'elettrotensile togliere gli attrezzi di regolazione o la chiave inglese.** Dimenticare un accessorio o una chiave inseriti in una parte rotante della macchina può provocare seri incidenti.
- e) **Evitare una posizione anomala del corpo. Avere cura di mettersi in posizione sicura e di mantenere l'equilibrio in ogni situazione.** In questo modo è possibile controllare meglio l'elettrotensile in caso di situazioni inaspettate.
- f) **Indossare vestiti adeguati. Non indossare vestiti larghi e gioielli. Tenere i capelli, i vestiti ed i guanti lontani da pezzi in movimento.** Vestiti larghi, gioielli o capelli lunghi potrebbero impigliarsi in parti in movimento.
- g) **In caso fosse previsto il montaggio di dispositivi di aspirazione della polvere e di raccolta, assicurarsi che gli stessi siano collegati e che vengano utilizzati correttamente.** L'utilizzo di un'aspirazione polvere può ridurre lo svilupparsi di situazioni pericolose dovute alla polvere.

4) Trattamento accurato ed uso corretto degli elettrotensili

- a) **Non sottoporre l'elettrotensile a sovraccarico.** Per il proprio lavoro, utilizzare esclusivamente l'elettrotensile esplicitamente previsto per tale uso. Con un elettrotensile adatto si lavora in modo migliore e più sicuro nell'ambito della sua potenza di prestazione.
- b) **Non utilizzare mai elettrotensili con interruttori difettosi.** Un elettrotensile con l'interruttore rotto è pericoloso e deve essere aggiustato.
- c) **Prima di procedere ad operazioni di regolazione sull'apparecchio o di sostituzione degli accessori oppure prima di posare la macchina al termine di un lavoro, estrarre sempre la spina dalla presa della corrente e/o estrarre la batteria ricaricabile.** Tali precauzioni ridurranno il rischio che l'elettrotensile possa essere messo in funzione involontariamente.

- d) **Quando gli elettrotensili non vengono utilizzati, conservarli al di fuori della portata di bambini.** Non consentire l'uso dell'elettrotensile a persone non abituate a usarlo o che non abbiano letto le presenti istruzioni. Gli elettrotensili sono macchine pericolose quando vengono utilizzati da persone non dotate di sufficiente esperienza.
- e) **Eeguire la manutenzione dell'elettrotensile operando con la dovuta diligenza. Accertarsi che le parti mobili della macchina funzionino perfettamente, che non s'inceppino e che non ci siano pezzi rotti o danneggiati al punto da limitare la funzione dell'.** Numerosi incidenti vengono causati da elettrotensili la cui manutenzione è stata effettuata poco accuratamente.
- f) **Mantenere gli utensili da taglio sempre affilati e puliti.** Gli utensili da taglio curati con particolare attenzione e con taglienti affilati s'inceppano meno frequentemente e sono più facili da condurre.
- g) **Utilizzare l'elettrotensile, gli accessori, gli utensili per applicazioni specifiche, ecc., sempre nell'osservanza delle presenti istruzioni, considerando sempre le condizioni di lavoro e le operazioni da eseguire. L'impiego di elettrotensili per usi diversi da quelli consentiti potrà dar luogo a situazioni di pericolo.**

5) Assistenza

- a) Fare riparare l'elettrotensile solo ed esclusivamente da personale specializzato e solo impiegando pezzi di ricambio originali. In tale maniera potrà essere salvaguardata la sicurezza dell'elettrotensile.

Avvertenze di sicurezza per motosega

- Tenere tutte le parti del corpo lontano dalla catena quando la motosega è in funzione. Prima di avviare la motosega, assicurarsi che la catena non stia toccando nulla. Un momento di disattenzione durante l'uso di una motosega può causare l'impigliamento dei vestiti o di parti del corpo nella catena della motosega.
- Tenere sempre la motosega con la mano destra sull'impugnatura posteriore e la mano sinistra sull'impugnatura anteriore. Tenere la motosega disponendo in modo diverso le mani aumenta il rischio di lesioni personali e si raccomanda pertanto di non farlo in nessun caso.
- Tenere l'utensile elettrico per le superfici di presa isolate, poiché la catena della sega può venire a contatto con il suo stesso cavo di alimentazione.. Il contatto della catena della sega con una linea sotto tensione può mettere sotto tensione anche le parti metalliche dell'apparecchio e provocare scosse elettriche.
- Utilizzare sempre gli occhiali di protezione e protezione dell'udito. In più si raccomanda l'utilizzo dei mezzi di protezione della testa, delle mani e dei piedi. Un'adeguata attrezzatura protettiva riduce il rischio di lesioni personali dovute a detriti

volanti o di contatto accidentale con la catena della motosega.

- **Non lavorare con la sega a catena essendo sull'albero.** Al lavoro sull'albero origina il rischio dell'infortunio.
- **Mantenere sempre un corretto punto di appoggio del piede e mettere in funzione la motosega solamente stando su una superficie solida, sicura e piana.** Superfici scivolose o instabili possono causare la perdita dell'equilibrio o del controllo della motosega.
- **Quando si taglia un ramo che è in tensione, prestare attenzione al rischio di un contraccolpo.** Quando la tensione delle fibre di legno si rilancia, il ramo sotto carico torna rapidamente all'indietro e può colpire l'operatore e/o far perdere il controllo della motosega.
- **Usare estrema cautela quando si tagliano cespugli e arbusti giovani.** I materiali sottili possono incastrarsi nella catena del motosega ed essere proiettati nella direzione dell'operatore o possono fargli perdere l'equilibrio.
- **Trasportare la motosega prendendola per l'impugnatura anteriore quando è spenta e tenerla lontana dal proprio corpo.** Quando si trasporta o si conserva la motosega, si deve sempre coprire la barra di guida con la rispettiva copertura. Maneggiare correttamente la motosega riduce la probabilità di contatto accidentale con la catena della motosega.
- **Seguire le istruzioni relative alla lubrificazione, al tensionamento della catena e alla sostituzione e cambio accessori.** Una catena non correttamente tensionata o lubrificata può rompersi o aumentare il rischio di contraccolpi.
- **Mantenere le impugnature asciutte, pulite e prive di olio e grasso.** Le impugnature grasse o oleose sono scivolose e causano una perdita del controllo.
- **Tagliare esclusivamente legno. Non utilizzare la motosega per usi non previsti.** Per esempio: non utilizzare la motosega per il taglio di materiali da costruzione in metallo, plastica, muratura o non in legno. L'uso della motosega per operazioni diverse da quelle previste potrebbe causare situazioni pericolose.

Cause del contraccolpo e prevenzione da parte dell'operatore:

Il contraccolpo può verificarsi quando la punta o l'estremità della barra di guida tocca un oggetto o quando il legno si richiude incastrando la catena della motosega nella fessura di taglio.

Il contatto della punta può provocare talvolta un'improvvisa reazione di contraccolpo che spinge la barra di guida verso l'alto e quindi indietro verso l'operatore.

Il bloccaggio della catena lungo la parte superiore della barra di guida può spingere rapidamente indietro la barra di guida verso l'operatore.

Entrambe queste reazioni possono causare la perdita del controllo sulla motosega e ciò può causare gravi lesioni personali. Non affidarsi esclusivamente ai

dispositivi di sicurezza installati sulla motosega. Queste reazioni possono far perdere all'operatore il controllo della sega, causando di conseguenza gravi lesioni personali.

Il contraccolpo è il risultato di un uso improprio dell'apparecchio e/o di procedure o condizioni operative errate e può essere evitato prendendo le opportune precauzioni, come indicato di seguito:

- **Mantenere una presa salda con entrambe le mani sulle impugnature della motosega e posizionare le braccia e il corpo in modo tale da poter contrastare un eventuale contraccolpo.** Le forze del contraccolpo possono essere controllate se l'operatore adotta le giuste precauzioni. Non lasciar andare la motosega.
- **Non sporgersi troppo e non tagliare al di sopra dell'altezza delle spalle.** Ciò aiuterà a prevenire un eventuale contatto accidentale della punta e garantirà un migliore controllo della motosega in situazioni inaspettate.
- **Utilizzare come parti di ricambio solo barre di guida e catene raccomandate dal produttore.** La sostituzione con barre di guida e catene non idonee può causare la rottura della catena e/o contraccolpi.
- **Seguire le indicazioni del costruttore per l'affilatura e la manutenzione della motosega.** La riduzione dell'altezza del misuratore di profondità comporta un aumento del rischio di contraccolpi.

Il cavo di collegamento deve essere posato in modo che, durante il taglio, non possa restare impigliato fra rami o simili.

Prima del primo utilizzo, si raccomanda di esercitarsi almeno a tagliare legno tondo su un cavalletto o un telaio.

Quando si eseguono lavori di taglio su pendii, posizionarsi sempre in piedi a monte del tronco. Per mantenere il pieno controllo durante il "taglio passante", ridurre la pressione di appoggio verso la fine del taglio senza allentare la salda presa sulle impugnature della motosega. Assicurarsi che la catena della sega non tocchi terra. Una volta completato il taglio, attendere che la catena si fermi prima di rimuovere la motosega. Spegnerne sempre il motore della motosega prima di passare da un albero all'altro.

Artiglio

Durante l'operazione di taglio, spingere l'apparecchio in avanti in modo tale che l'"artiglio" rimanga ancorato nel legno. Se adesso si solleva l'impugnatura posteriore verso l'alto o la si abbassa in direzione del taglio, è possibile ridurre lo sforzo fisico durante l'operazione di taglio. Quando si esegue un taglio, l'artiglio può essere utilizzato anche come fulcro ed è molto utile quando si tratta di mantenere stabile il corpo dell'apparecchio durante il taglio.


Freno catena

Affinché il rischio di lesioni sia ridotto, la catena deve fermarsi immediatamente quando si preme in direzione della mano la leva del freno catena, come illustrato nelle pagine delle figure. Tuttavia, questo non può impedire un eventuale contraccolpo. Prima di ogni utilizzo della motosega, si deve controllare il corretto funzionamento del freno catena.

Fermacatena

In questo modo, si evita che la catena sia scagliata nella direzione dell'utilizzatore in caso di allentamento o rottura della catena.

Manutenzione

 Prima di effettuare qualsiasi lavoro sulla macchina togliere la spina dalla presa di corrente.

Prima di ogni uso effettuare un controllo visivo ed accertarsi che la pompa, in particolare il cavo di rete e la spina, non siano danneggiati.

L'apparecchio non deve essere utilizzato se danneggiato oppure con i dispositivi di sicurezza difettosi. Cambiare le parti usurate e danneggiate.

In caso di apparecchio difettoso, la riparazione deve essere eseguita dal CAT. Usare solo accessori e ricambi originali. Far sostituire solo dal produttore quei componenti, la cui sostituzione non è stata descritta.

Solo l'apparecchio periodicamente mantenuto e curato può essere un'aiutante soddisfacente. La manutenzione e cura mancanti possono portare agli incidenti e ferite inaspettabili.

Smaltimento



Non smaltire gli apparecchi elettrici insieme ai rifiuti domestici.

Secondo la Direttiva Europea 2012/19/UE sui rifiuti di apparecchiature elettriche ed elettroniche e il suo recepimento nella legislazione nazionale, le apparecchiature elettriche esauste devono essere smaltite separatamente e avviate ad un riciclaggio rispettoso dell'ambiente. Riciclaggio in alternativa alla richiesta di restituzione: In alternativa alla restituzione, il proprietario dell'apparecchio elettrico è tenuto a collaborare in modo che, in caso di cessione dell'apparecchio, il riciclaggio sia eseguito correttamente. A tale scopo, l'apparecchio dismesso può essere anche consegnato presso un centro di raccolta che provvederà poi allo smaltimento conformemente alle leggi nazionali sul riciclaggio e sui rifiuti. Non sono interessati gli accessori e i mezzi ausiliari senza componenti elettrici forniti insieme agli apparecchi dismessi.

Garanzia

Il periodo di garanzia è di 12 mesi in caso di uso industriale, di 24 mesi per i consumatori, e inizia a decorrere dalla data dell'acquisto dell'apparecchio.

La garanzia include esclusivamente gli inconvenienti dovuti dal difetto del materiale oppure dal difetto dalla produzione. Per la contestazione in garanzia occorre allegare l'originale del documento d'acquisto riportante la data di vendita.

La garanzia non include l'uso profano, es. sovraccarico dell'apparecchio, manomissione, danni dall'intervento estero oppure dagli oggetti. La garanzia non include anche l'inosservanza del Manuale d'Uso, del montaggio e l'usura normale.

Servizio

Avete le domande tecniche? Contestazioni? Avete bisogno dei ricambi oppure del Manuale d'Uso? Sul nostro sito <http://www.guede.com/support>, nel settore Servizio, Vi aiuteremo velocemente ed in via non burocratica. Ci daresti la mano, per favore, per poter aiutar Vi? Per poter identificare il Vostro apparecchio nel caso di contestazione abbiamo bisogno del numero di serie, cod. ord. e l'anno di produzione. Tutte queste indicazioni troverete sulla targhetta della macchina. Annotare qui sotto questi dati in modo da averli sempre a portata di mano.

N° serie:

Cod. ord.:

Anno di produzione:

Programma delle ispezioni e della manutenzione

Generalità	<p>Sega intera</p> <p>Corpo in plastica</p> <p>Catena</p> <p>Lista della sega</p> <p>Ruota dentata</p> <p>Freno catena</p>	<p>Pulire periodicamente la parte esterna</p> <p>Far controllare periodicamente dal CAT.</p> <p>Controllare le fessure e fratture</p> <p>Far affilare periodicamente</p> <p>Pulire periodicamente</p> <p>Pulire periodicamente</p> <p>Controllo periodico della funzione</p>
Prima di ogni messa in funzione	<p>Catena</p> <p>Lista della sega</p> <p>Lubrificazione della catena</p> <p>Freno catena</p> <p>Freno di percorso</p> <p>Pulsante ON/OFF.</p> <p>Cavo d'alimentazione</p> <p>Tappo del serbatoio d'olio</p>	<p>Controllare la difettosità e capacità tagliente</p> <p>Controllare la tensione della catena</p> <p>Controllo funzione</p> <p>Controllo funzione</p> <p>Controllo funzione</p> <p>Controllo funzione</p> <p>Controllo funzione</p> <p>Controllare la tenuta</p> <p>Far controllare periodicamente dal CAT.</p>
Dopo ogni messa fuori funzione	<p>Lista della sega</p> <p>Reggia della lista</p>	<p>Pulire il foro da rabbocco d'olio</p> <p>Pulire soprattutto la canaletta guida l'olio</p>
Per Lama	<p>Serbatoio dell'olio per catene</p> <p>Catena / Lista della sega</p> <p>Sega intera</p>	<p>Svuotare</p> <p>Smontare, pulire e lubrificare leggermente con olio</p> <p>Pulire la canaletta di guida sulla lista di sega</p> <p>Conservare in sicurezza nel locale asciutto Conservata la sega elettrica per tempo più lungo, far controllarla dal CAT (i residui dell'olio possono indurirsi ed intasare la valvola della pompa d'olio)</p>

Ricerca dei guasti

Guasto	Monitoraggio	Causa	Abhilfe
Sega non lavora	Motore elettrico non parte	Manca la tensione di rete	Inserire la spina di rete o controllare la linea di alimentazione.
		Cavo difettoso	Far sostituire il cavo presso un centro riparazioni specializzato o presso il Servizio di assistenza clienti Güde.
		Freno di catena attivo	Rilasciare il freno catena (vedi capitolo „Esercizio“)
		Sicurezza di rete attiva	Controllare la linea di alimentazione, rivolgersi a un centro riparazioni specializzato.
Potenza insufficiente	Piccola protrazione	Carboncini consumati	Far sostituire le spazzole di carbone presso un centro riparazioni specializzato.
Mancata lubrificazione della catena	Manca l'olio sulla catena da taglio	Serbatoio l'olio vuoto, Cannalette guida l'olio sporca	Rabboccare il serbatoio dell'olio. Pulire la scanalatura di guida dell'olio sulla barra di guida.
Freno catena	La catena da taglio non si ferma immediatamente	Nastro da freno usurato	Rivolgersi immediatamente a un centro riparazioni specializzato.
Freno di percorso	Catena da taglio parte ancora	Carboncini consumati	Far sostituire le spazzole di carbone presso un centro riparazioni specializzato.

Datos técnicos

Motosierra eléctrica	KS 355 E	KS 405 E
N.º de artículo	95030	95032
Conexión	220 - 240 V/ 50 Hz	230 - 240 V/ 50 Hz
Potencia de salida nominal	1400 W / P1	2400 W / P1
Número de revoluciones del motor	8000 min ⁻¹	7000 min ⁻¹
Clase de protección / Grado de protección	II / X0	II / X0
Peso (neto) con cadena y espada	4,0 kg	4,5 kg
Capacidad Tanque de aceite de la cadena	260 ml	190 ml
Longitud del cuchillo	345 mm	385 mm
Longitud de la espada	420 mm	460 mm
Velocidad de cadena máx.	15 m/s	13 m/s
Piñón	3/8"	3/8"
Cadena de la motosierra (Número de eslabones de accionamiento)	53	57
Fuerza de los eslabones de accionamiento	1,3 mm	1,3 mm
Desaceleración del freno de la cadena	< 0,12 s	< 0,12 s
Datos sobre ruido		
Nivel de intensidad acústica L _{PA} ¹⁾	91.5 db (A)	96 db (A)
Nivel de potencia sonora garantizado	107 dB(A)	112 dB(A)
Nivel de potencia sonora medido	104,3 dB(A)	109 dB(A)
Usar protectores auditivos!		
Valor de emisión de vibraciones a _h ²⁾	5,79 m/s ²	7,8 m/s ²

¹⁾ Medido según 2000/14/EG + E_2005/88/EC, Tolerancia K =3 dB (A)

²⁾ Medido según EN 60745, Tolerancia K =1,5 m/s²

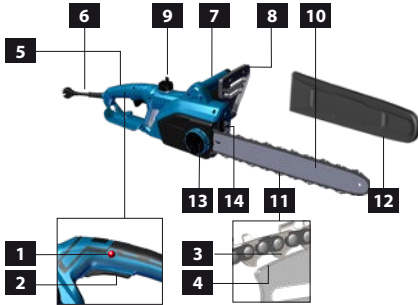
El valor de emisión de vibraciones especificado se ha medido según un procedimiento de prueba normalizado y puede utilizarse para comparar una herramienta eléctrica con otra.

El valor de emisión de vibraciones especificado también puede utilizarse para una evaluación inicial de la exposición.

Advertencia: El valor de emisión de vibraciones puede diferir del valor declarado durante el uso real de la herramienta eléctrica, dependiendo de la forma en que se utilice la herramienta eléctrica.

Advertencia: ¡Intente mantener la exposición a la vibración lo más baja posible. Por ejemplo, para reducir la exposición a la vibración puede usar guantes al utilizar la herramienta y limitar el tiempo de trabajo. Se tendrán en cuenta todas las partes del ciclo de funcionamiento (por ejemplo, los períodos en que la herramienta eléctrica está apagada y los períodos en que está encendida pero funcionando sin carga).

Descripción del dispositivo



- 1 Bloqueo de conexión
- 2 Botón encendido/apagado
- 3 Eslabones de la cadena
- 4 Ranura del riel de guía
- 5 Asidero posterior
- 6 Conexión Eléctrica
- 7 Empuñadura frontal
- 8 Protección delantera para manos / Palanca de freno de cadena
- 9 Tapa del lubricante de la cadena
- 10 Riel de guía
- 11 Cadena de la motosierra
- 12 Cubierta del riel de guía
- 13 Piñón tensor
- 14 Receptor de la cadena



Utilice el dispositivo únicamente después de haber leído detenidamente y comprendido el presente manual de instrucciones. Familiarícese con los elementos de manejo y el uso correcto del dispositivo. Respete todas las instrucciones de seguridad de este manual. Compórtese de forma responsable con otras personas.

El operario es responsable de los accidentes de o peligros para terceros. El aparato solo puede ser utilizado por personas que hayan cumplido los 18 años de edad, con la excepción del uso por parte de personas jóvenes si se realiza en el curso de una formación profesional para adquirir la destreza bajo la supervisión de un instructor.

En caso de duda sobre la conexión y el funcionamiento del dispositivo, póngase en contacto con el servicio de atención al cliente.

Los operarios deben estar adecuadamente capacitados en el uso, la configuración y el funcionamiento del dispositivo.

Aplicación de acuerdo a la finalidad

La motosierra eléctrica se puede utilizar solo para serrar madera en sentido transversal a la fibra. 0

No utilice este producto para ninguna otra aplicación que no sea su uso normal. El fabricante no se hace responsable de los daños que resulten del incumplimiento de las disposiciones de la normativa de aplicación general y de las disposiciones de este manual.

Requisitos del operario

Antes de utilizar el dispositivo, el usuario debe haber leído atentamente y comprendido el manual de instrucciones.

Cualificación: Aparte de haber recibido una instrucción detallada por parte de una persona competente, no es necesaria ninguna cualificación especial para el uso del dispositivo.

Edad mínima: El aparato solo puede ser utilizado por personas que hayan cumplido los 18 años de edad, con la excepción del uso por parte de personas jóvenes si se realiza en el curso de una formación profesional para adquirir la destreza bajo la supervisión de un instructor.

Capacitación: El uso del dispositivo solo requiere una instrucción adecuada por parte de un especialista y el manual de instrucciones. No es necesaria una capacitación especial.

El operario es responsable de los accidentes de o peligros para terceros.

Asegúrese de que no haya personas presentes en el área de peligro.

Peligros residuales

⚠ ¡Riesgo de lesiones!

El contacto con la cadena de la sierra puede provocar cortes mortales. Nunca introduzca las manos en la cadena de la sierra cuando esté en marcha.

⚠ ¡Peligro de contragolpe!

El retroceso puede conducir a cortes mortales.

⚠ ¡Peligro de quemaduras!

La cadena y el riel-guía se calientan durante el funcionamiento.

Comportamiento en caso de emergencia

Lleve a cabo las medidas de primeros auxilios necesarias para la lesión correspondiente y solicite asistencia médica cualificada lo más rápido posible. Mantenga a la persona afectada protegida de otros posibles daños y tranquilícela. En caso de accidente, se debe disponer siempre de un botiquín de primeros auxilios según DIN 13164 en el lugar de trabajo. Cualquier material retirado del botiquín de primeros auxilios debe ser repuesto inmediatamente.

Si solicita ayuda, proporcione la siguiente información

1. Lugar del accidente
2. Tipo de accidente
3. Número de afectados
4. Tipo de lesiones

Conexión Eléctrica

Durante el trabajo puede estar el cable tapado por los arbustos y ser seccionado por descuido.

Mantener siempre el cable separado del radio de acción de la máquina.

Si el cable de conexión de la herramienta eléctrica está dañado, debe reemplazarse por un cable de conexión especialmente preparado, que puede obtenerse en el servicio al cliente.

El funcionamiento solo está permitido con un interruptor diferencial (máx. corriente de fuga del ID 30 mA).

Antes de la puesta en marcha, un electricista responsable deberá comprobar que se dispone de las medidas de seguridad eléctrica necesarias. Con este fin, se observarán las normativas nacionales.

La conexión eléctrica debe realizarse a través de una toma de corriente.

Asegúrese de que el enchufe de conexión se mantenga alejado del agua y la humedad y que esté protegido de la humedad. Comprobación del voltaje. Los datos técnicos indicados en la placa de características deben corresponder a la tensión de la red eléctrica.

Use solamente cables de prolongación a prueba de salpicaduras homologados para uso externo.

Antes de la puesta en marcha del dispositivo, compruebe que el cable eléctrico y/o el enchufe no presenten daños. En caso de daños, acuda a un taller especializado para su reparación.

Con el fin de evitar peligros, el fabricante deberá reemplazar un cable de alimentación dañado. No lleve a cabo reparaciones por su cuenta bajo ningún concepto.

Desconecte las conexiones de los cables solo tirando del enchufe. Tirar del cable podría dañar el cable y el enchufe, y no se garantizaría la seguridad eléctrica.

El dispositivo cumple con los requisitos de la norma EN 61000-3-11 y está sujeto a condiciones de conexión especiales. Esto significa que no se permite el uso en cualquier punto de conexión seleccionable libremente. El dispositivo puede causar fluctuaciones de tensión transitorias si la red eléctrica no es estable. El dispositivo está previsto exclusivamente para su uso en puntos de conexión que no superen una impedancia de red máxima admisible de $Z_{m\acute{a}x.} = 0,233 \Omega$. No utilice el dispositivo hasta que haya leído detenidamente y entendido el manual de instrucciones. Respete todas las instrucciones de seguridad de este manual. Compórtese de forma responsable con otras personas.

En caso de duda sobre la conexión y el funcionamiento del dispositivo, póngase en contacto con el servicio de atención al cliente.

Símbolos



Atención!



Por favor, lea este manual de instrucciones detalladamente antes de la puesta en funcionamiento.



Desconecte siempre el enchufe antes de llevar a cabo cualquier trabajo en la máquina.



Desconecte el enchufe de alimentación si el cable está dañado o enredado.



Advertencia de retroceso peligroso



Distancia de personas
Asegúrese de que no haya personas presentes en el área de peligro.



Utilizar siempre la motosierra con las dos manos



No utilizar con una sola mano



Protéjalos de la humedad en todo momento.
No exponga la máquina a la lluvia.













Mantenga a los niños alejados de la máquina.



Está prohibido hacer fuego, chispas, cualquier llama abierta y fumar.



Lubricación de la cadena

	Sentido de marcha de la cadena
	Utilice un casco protector.
	Utilizar gafas de protección Usar protectores auditivos.
	Utilice guantes protectores.
	Utilice zapatos de seguridad con protección contra cortes, suela antideslizante y puntera de acero.
	¡Llevar ropa de protección con inserto de protección contra cortes!
	Nivel de potencia sonora garantizado (doble aislamiento)
	Clase de protección II
	Todo dispositivo eléctrico o electrónico defectuoso o a eliminar debe entregarse en los puntos de recogida adecuados para su reciclaje.
	Marcado de conformidad europeo

Advertencias de peligro generales para herramientas eléctricas

Advertencia

Lea todas las indicaciones de seguridad e instrucciones. En caso de no atenerse a las advertencias de peligro e instrucciones siguientes, ello puede ocasionar una descarga eléctrica, un incendio y/o lesión grave.

Guardar todas las advertencias de peligro e instrucciones para futuras consultas.

El término "herramienta eléctrica" empleado en las siguientes advertencias de peligro se refiere a herramientas eléctricas de conexión a la red (con cable de red) y a herramientas eléctricas accionadas por acumulador (o sea, sin cable de red).

1) Seguridad del puesto de trabajo

- a) **Mantenga limpio y bien iluminado su puesto de trabajo.** El desorden o una iluminación deficiente en las áreas de trabajo pueden provocar accidentes.

- b) **No utilice la herramienta eléctrica en un entorno con peligro de explosión, en el que se encuentren combustibles líquidos, gases o material en polvo.** Las herramientas eléctricas producen chispas que pueden llegar a inflamar los materiales en polvo o vapores.
- c) **Mantenga alejados a los niños y otras personas de su puesto de trabajo al emplear la herramienta eléctrica.** Una distracción le puede hacer perder el control sobre la herramienta eléctrica.

2) Seguridad eléctrica

- a) **El enchufe de la herramienta eléctrica debe corresponder a la toma de corriente utilizada. No es admisible modificar el enchufe en forma alguna. No emplear adaptadores en herramientas eléctricas dotadas con una toma de tierra.** Los enchufes sin modificar adecuados a las respectivas tomas de corriente reducen el riesgo de una descarga eléctrica.
- b) **Evite que su cuerpo toque partes conectadas a tierra como tuberías, radiadores, cocinas y refrigeradores.** El riesgo a quedar expuesto a una sacudida eléctrica es mayor si su cuerpo tiene contacto con tierra.
- c) **No exponga la herramienta eléctrica a la lluvia y evite que penetren líquidos en su interior.** Existe el peligro de recibir una descarga eléctrica si penetran ciertos líquidos en la herramienta eléctrica.
- d) **No utilice el cable de red para transportar o colgar la herramienta eléctrica, ni tire de él para sacar el enchufe de la toma de corriente. Mantenga el cable de red alejado del calor, aceite, esquinas cortantes o piezas móviles.** Los cables de red dañados o enredados pueden provocar una descarga eléctrica.
- e) **Al trabajar con la herramienta eléctrica a la intemperie utilice solamente cables de prolongación apropiados para su uso en exteriores.** La utilización de un cable de prolongación adecuado para su uso en exteriores reduce el riesgo de una descarga eléctrica.
- f) **Si fuese imprescindible utilizar la herramienta eléctrica en un entorno húmedo, es necesario conectarla a través de un fusible diferencial.** La aplicación de un fusible diferencial reduce el riesgo a exponerse a una descarga eléctrica.

3) Seguridad de personas

- a) **Esté atento a lo que hace y emplee la herramienta eléctrica con prudencia. No utilice la herramienta eléctrica si estuviese cansado, ni tampoco después de haber consumido alcohol, drogas o medicamentos.** El no estar atento durante el uso de la herramienta eléctrica puede provocarle serias lesiones.
- b) **Utilice un equipo de protección personal y en todo caso unas gafas de protección.** El uso de equipos de protección personal, como mascarillas antipolvo, calzado de seguridad antideslizamiento, casco o protección para los oídos, en función del tipo y el uso de la herramienta eléctrica, reduce el

riesgo de lesiones.

- c) **Evite una puesta en marcha inintencionada. Asegúrese de que la herramienta eléctrica esté apagada antes de conectarla al suministro eléctrico y/o batería, de cogerla o de transportarla.** Si transporta la herramienta eléctrica sujetándola por el interruptor de conexión/desconexión, o si introduce el enchufe en la toma de corriente con la herramienta eléctrica conectada, ello puede dar lugar a un accidente.
- d) **Retire las herramientas de ajuste o llaves fijas antes de conectar la herramienta eléctrica.** Una herramienta de ajuste o llave fija colocada en una pieza rotante puede producir lesiones al poner a funcionar la herramienta eléctrica.
- e) **Evite posturas arriesgadas. Trabaje sobre una base firme y mantenga el equilibrio en todo momento.** Ello le permitirá controlar mejor la herramienta eléctrica en caso de presentarse una situación inesperada.
- f) **Utilice ropa apropiada. No utilice ropa ancha o joyas. Mantenga el cabello, la ropa y los guantes alejados de las piezas móviles.** La vestimenta suelta, las joyas o el pelo largo se pueden enganchar en las piezas móviles.
- g) **Siempre que sea posible utilizar unos equipos de aspiración o captación de polvo, asegúrese que éstos estén montados y que sean utilizados correctamente.** El empleo de estos equipos reduce los riesgos derivados del polvo.
- 4) Uso y trato cuidadoso de herramientas eléctricas**
- a) **No sobrecargue la herramienta eléctrica. Use la herramienta eléctrica prevista para el trabajo a realizar.** Con la herramienta adecuada podrá trabajar mejor y más seguro dentro del margen de potencia indicado.
- b) **No utilice herramientas eléctricas con un interruptor defectuoso.** Las herramientas eléctricas que no se puedan conectar o desconectar son peligrosas y deben hacerse reparar.
- c) **Extraiga el enchufe de la toma de corriente y/o extraiga la batería antes de realizar ajustes en el dispositivo, de cambiar algún accesorio o de guardar el dispositivo.** Esta medida preventiva reduce el riesgo de poner en funcionamiento accidentalmente la herramienta eléctrica.
- d) **Guarde las herramientas eléctricas fuera del alcance de los niños. No permita la utilización de la herramienta eléctrica a aquellas personas que no estén familiarizadas con su uso o que no hayan leído estas instrucciones.** Las herramientas eléctricas utilizadas por personas inexpertas son peligrosas.
- e) **Trate las herramientas eléctricas con sumo cuidado.** Controle que las piezas móviles funcionan correctamente y que no se atascan, que no haya piezas rotas o dañadas, de modo que el funcionamiento de la herramienta eléctrica pueda verse afectado. Repare las piezas dañadas

antes de utilizar el dispositivo. Muchos de los accidentes se deben a herramientas eléctricas con un mantenimiento deficiente.

- f) **Mantenga los útiles limpios y afilados.** Los útiles mantenidos correctamente se dejan guiar y controlar mejor.
- g) **Utilice la herramienta eléctrica, accesorios, útiles, etc. de acuerdo a estas instrucciones, considerando en ello las condiciones de trabajo y la tarea a realizar. El uso de herramientas eléctricas para trabajos diferentes de aquellos para los que han sido concebidas puede resultar peligroso.**

5) Servicio

- a) Únicamente haga reparar su herramienta eléctrica por un profesional, empleando exclusivamente piezas de repuesto originales. Solamente así se mantiene la seguridad de la herramienta eléctrica.

Avisos de seguridad de la motosierra

- Mantenga todas las partes del cuerpo alejadas de la cadena de la motosierra cuando la motosierra esté en funcionamiento. Antes de arrancar la motosierra, asegúrese de que la cadena no esté en contacto con nada. Un momento de descuido mientras se opera una motosierra puede causar que su ropa o cuerpo se enrede con la cadena de la motosierra.
- Sujete siempre la motosierra con la mano derecha en el asidero posterior y la izquierda en el asidero delantero. Sujetar la motosierra con las manos invertidas aumenta el riesgo de lesiones personales y nunca debe hacerse.
- Sostenga la herramienta eléctrica por sus superficies de agarre aisladas, ya que la cadena de la sierra puede entrar en contacto con su propio cable de alimentación. El contacto de la cadena de la sierra con un cable energizado también puede poner bajo tensión piezas metálicas del dispositivo y provocar un choque eléctrico.
- Use protección para los ojos y los oídos. Se recomienda el uso de equipo de protección adicional para la cabeza, las manos, las piernas y los pies. Un equipo de protección adecuado reducirá las lesiones personales causadas por los escombros proyectados o por el contacto accidental con la cadena de la motosierra.
- No trabaje en árboles con la motosierra. Existe el riesgo de lesiones al trabajar en un árbol.
- Mantenga siempre una posición de equilibrio adecuada y opere la motosierra únicamente cuando se encuentre sobre una superficie fija, segura y nivelada. Las superficies resbaladizas o inestables pueden causar una pérdida de equilibrio o control de la motosierra.
- Al cortar una rama que está bajo tensión, manténgase alerta para el retroceso (también conocido como contragolpe o „kickback“). Cuando se libera la tensión en las fibras de madera,

la rama sometida a la fuerza de retroceso podría impactar contra el operario y/o hacer que se pierda el control de la motosierra.

- **Tenga extremo cuidado al cortar maleza y árboles jóvenes.** El material delgado puede quedar atrapado en la cadena de la motosierra y agitarse hacia usted con efecto látigo o hacerle perder el equilibrio.
- **Lleve la motosierra por el asidero delantero con la motosierra desconectada y alejada de su cuerpo. Al transportar o almacenar la motosierra, fije siempre la cubierta del riel de guía.** El manejo apropiado de la motosierra reducirá la probabilidad de contacto accidental con la cadena de la motosierra en movimiento.
- **Siga las instrucciones para lubricar, tensar la cadena y cambiar de accesorios.** Una cadena mal tensada o mal lubricada puede romperse o aumentar la posibilidad de retroceso.
- **Mantenga los asideros secos, limpios y libres de aceite y grasa.** Los asideros grasientos y aceitosos son resbaladizos, lo que causa la pérdida de control.
- **Corte únicamente madera. No utilice la motosierra para usos no previstos. Por ejemplo: no utilice la motosierra para cortar metal, plástico, mampostería o materiales de construcción que no sean de madera.** El uso de la motosierra para operaciones diferentes a las previstas podría resultar en una situación peligrosa.

Causas del retroceso y prevención del mismo por parte del operario:

El retroceso puede ocurrir cuando la parte frontal o la punta del riel de guía toca un objeto, o cuando la madera se cierra y la cadena de la motosierra queda atrapada en el corte.

En algunos casos, el contacto de la punta puede causar una reacción inversa repentina, produciendo el retroceso del riel de guía hacia arriba y hacia atrás en dirección al operario.

Cuando la cadena de la motosierra queda atrapada a lo largo de la parte superior del riel de guía, esto puede empujar el riel de guía rápidamente hacia atrás en dirección al operario.

Cualquiera de estas reacciones puede hacer que pierda el control de la motosierra, lo cual podría resultar en lesiones personales graves. No confíe exclusivamente en los dispositivos de seguridad instalados en la motosierra. Como usuario de una motosierra, deberá tomar varias medidas para mantener sus trabajos de corte libres de accidentes o lesiones. El retroceso es el resultado del uso indebido de la herramienta y/o de procedimientos de operación o condiciones incorrectas y puede evitarse tomando las precauciones apropiadas como se indica a continuación:

- **Mantenga un agarre firme, con los pulgares y el resto de los dedos rodeando los asideros de la motosierra, con ambas manos sobre la motosierra y posicione su cuerpo y el brazo para permitirle resistirse a las fuerzas de retroceso.** El

operario puede controlar las fuerzas de retroceso si toma las precauciones adecuadas. No suelte la motosierra.

- **No sobreextienda la máquina ni corte por encima de la altura del hombro.** Esto ayuda a prevenir el contacto involuntario con la punta y permite un mejor control de la motosierra en situaciones inesperadas.
- **Utilice únicamente rieles de guía de repuesto y cadenas especificadas por el fabricante.** El reemplazo incorrecto de los rieles de guía y de las cadenas puede causar la rotura y/o el retroceso de la cadena.
- **Siga las instrucciones de afilado y mantenimiento del fabricante para la cadena de la motosierra.** Disminuir la altura del calibrador de profundidad puede resultar en un mayor retroceso.

El cable de conexión debe tenderse de tal manera que no quede atrapado por las ramas o similares durante el aserrado.

Se recomienda que un usuario primerizo practique al menos el corte de troncos en un caballete de aserrar o en un armazón.

Al aserrar en pendiente, siempre sitúese por encima del tronco del árbol. Para mantener un control total en el momento de aserrar, reduzca la presión de contacto hacia el final del corte sin dejar de sostener las asas de la motosierra con firmeza. Asegúrese de que la cadena de la sierra no toque el suelo. Cuando el corte esté completo, espere a que la cadena de la sierra se detenga antes de retirar la motosierra. Apague siempre el motor de la motosierra antes de pasar de un árbol a otro.

Púa de tope

Al realizar el aserrado, presione la máquina hacia delante para que la «garras» penetre en el borde de la madera. Levante el asidero trasero hacia arriba o hacia abajo en la dirección del corte para reducir el esfuerzo físico durante el aserrado. Al hacer un corte, el tope de las garras también puede utilizarse como punto de giro y es muy útil para mantener la carcasa estable durante el aserrado.


Freno de la cadena

Para reducir el riesgo de lesiones, la cadena debe detenerse inmediatamente cuando se presiona la palanca del freno de cadena hacia la mano, como se muestra en las páginas con figuras. Sin embargo, esto no puede evitar los contragolpes. Debe comprobarse el correcto funcionamiento del freno de la cadena antes de cada uso de la motosierra.

Receptor de la cadena

Esto evita que la cadena salga proyectada en dirección al usuario si la cadena se afloja o se rompe.

Mantenimiento

 Desconecte siempre el enchufe antes de llevar a cabo cualquier trabajo en la máquina.

Realice siempre una inspección visual antes del uso para determinar si el dispositivo, en particular el cable de alimentación y el enchufe, están dañados.

El dispositivo no debe utilizarse en caso de que esté dañado o de que los dispositivos de seguridad no funcionen bien. Cambie las piezas desgastadas o dañadas.

Si el dispositivo está defectuoso, la reparación debe realizarla exclusivamente el servicio de atención al cliente. Emplear únicamente accesorios y piezas de recambio originales. Dejar reemplazar aquellos componentes, cuyo recambio no fue descrito, únicamente por parte del fabricante.

Solo un dispositivo en buen estado y con mantenimiento regular puede ser una herramienta útil. Los defectos de mantenimiento y cuidado pueden provocar accidentes y lesiones imprevisibles.

Eliminación



No elimine los aparatos eléctricos junto con la basura doméstica.

De conformidad con la Directiva Europea 2012/19/CE sobre residuos de aparatos eléctricos y electrónicos, así como su implementación en la legislación nacional, los aparatos eléctricos usados deben recogerse por separado y reciclarse de forma respetuosa con el medioambiente. Alternativa de reciclaje para la solicitud de devolución: De forma alternativa, el propietario del aparato eléctrico, en lugar de devolverlo, está obligado a cooperar en la correcta recuperación en caso de abandono de la propiedad. El aparato usado también se puede entregar a un punto de recogida para este fin, el cual se encarga de su eliminación de conformidad con la ley nacional alemana de gestión de residuos en ciclo cerrado. Los accesorios y ayudas sin componentes eléctricos conectados a los aparatos usados no se verán afectados.

Garantía

El tiempo de garantía es de 12 meses para un uso industrial y de 24 meses para consumidores privados. Comenzará en el momento de la compra del dispositivo.

La garantía se extiende solo a defectos causados por fallos de material o de fabricación. En caso de reclamación por un defecto a efectos de la garantía, deberá presentarse la factura original con la fecha de compra.

Queda excluido de la garantía cualquier uso no autorizado, tales como la sobrecarga del dispositivo, el uso de la violencia o daños causados por influencias externas o cuerpos extraños. El incumplimiento del manual de instrucciones y el desgaste normal quedan también excluidos de la garantía.

Servicio

¿Tiene alguna pregunta técnica? ¿Una reclamación? ¿Necesita algún repuesto o un manual de instrucciones? En el sitio web de la empresa Güde GmbH & Co. KG (www.guede.com), en la sección de Servicio, le ayudaremos de forma rápida y lo menos burocrática posible. Por favor, ayúdenos a ayudarlo. Para poder identificar su dispositivo en caso de reclamación, necesitamos el número de serie, así como el número de artículo y el año de construcción. Encontrará todos estos datos siempre a mano, por favor introdúzcalos aquí.

Número de serie:

Número de artículo:

Año de construcción:

Plan de inspección y mantenimiento

Información general	Motosierra completa	Limpiar el exterior periódicamente. Solicitar su comprobación periódicamente a un taller especializado.
	Carcasa de plástico	Comprobar si existen roturas y grietas.
	Cadena de la motosierra	Solicitar el afilado periódicamente.
	Riel de la sierra	Limpiar periódicamente.
	Piñón	Limpiar periódicamente.
	Freno de la cadena	Comprobar el funcionamiento periódicamente.
Antes de cada arranque	Cadena de la motosierra	Comprobar si existen daños y si está afilada.
	Riel de la sierra	Comprobar la tensión de la cadena.
	Lubricación de la cadena	Comprobar el funcionamiento.
	Freno de la cadena	Comprobar el funcionamiento.
	Freno de deceleración	Comprobar el funcionamiento.
	Botón encendido/apagado	Comprobar el funcionamiento.
	Cable de conexión	Comprobar el funcionamiento.
	Tapa del tanque de aceite	Comprobar la estanqueidad. Solicitar su comprobación periódicamente a un taller especializado.
Después de cada puesta fuera de servicio	Riel de la sierra	Limpiar el orificio de entrada de aceite.
	Cojinete del riel	Limpiar, especialmente la ranura de la guía de aceite.
Almacenamiento	Tanque de aceite de la cadena	Vaciar.
	Cadena de la motosierra / Riel de la sierra	Desmontar, limpiar y aceitar ligeramente. Limpiar la ranura de guía del riel de la sierra.
	Motosierra completa	Almacenar en una estancia seca. Después de un almacenamiento prolongado, solicitar la revisión de la motosierra a un taller especializado (el aceite restante puede volverse resinoso y obstruir la válvula de la bomba de aceite)

Búsqueda de fallos

Fallo	Observación	Causa	Abhilfe
La sierra no funciona	El motor eléctrico no funciona	No hay tensión de red Cable defectuoso Freno de cadena ha saltado Fusible de red ha saltado	Enchufar el conector de red o comprobar la línea de suministro. Hacer que sustituyan el cable en un taller especializado o en el servicio de Güde. Liberar el freno de la cadena (ver capítulo „Operação“) Revisar la línea de suministro, contactar con un taller especializado.
Poca potencia	Baja fuerza de arrastre	Escobillas de carbono desgastadas	Hacer que un taller especializado sustituya las escobillas de carbón.
No hay lubricación de la cadena	No hay aceite de cadena en la cadena de la sierra	El tanque de aceite está vacío, La ranura de la guía de aceite está sucia	Llenar el tanque de aceite. Limpiar la ranura de la guía de aceite de la espada.
Freno de la cadena	La cadena de la sierra no se detiene abruptamente	La cinta del freno está desgastada	Contactar con un taller especializado inmediatamente.
Freno de deceleración	La cadena de la sierra continúa girando	Escobillas de carbono desgastadas	Hacer que un taller especializado sustituya las escobillas de carbón.

Technische gegevens

Elektrische kettingzaag	KS 355 E	KS 405 E
Artikel-Nr.	95030	95032
Aansluiting	220 - 240 V/ 50 Hz	230 - 240 V/ 50 Hz
Nominaal afgegeven vermogen	1400 W / P1	2400 W / P1
Motortoerental	8000 min ⁻¹	7000 min ⁻¹
Beschermklasse / Beschermgraad	II / X0	II / X0
Gewicht (netto) met ketting en kettingbalk	4,0 kg	4,5 kg
Inhoud kettingolietank	260 ml	190 ml
Snijdlengte	345 mm	385 mm
Balklengte	420 mm	460 mm
Kettingsnelheid max.	15 m/s	13 m/s
Kettingwiel	3/8"	3/8"
Zaagketting (Aantal drijfschakels)	53	57
dikte drijfschakel	1,3 mm	1,3 mm
Vertraging kettingrem	< 0,12 s	< 0,12 s
Geluidsgegevens		
Geluidsdrukniveau L _{pA} ¹⁾	91,5 db (A)	96 db (A)
Gegarandeerd geluidsdrukniveau	107 dB(A)	112 dB(A)
Gemeten geluidsdrukniveau	104,3 dB(A)	109 dB(A)
Draag oorbeschermers!		
Trillingsemisiewaarde a _n ²⁾	5,79 m/s ²	7,8 m/s ²

¹⁾ Gemeten volgens 2000/14/EG + E_2005/88/EC, Onzekerheid K=3 dB (A)

²⁾ Gemeten volgens EN 60745, Onzekerheid K=1,5 m/s²

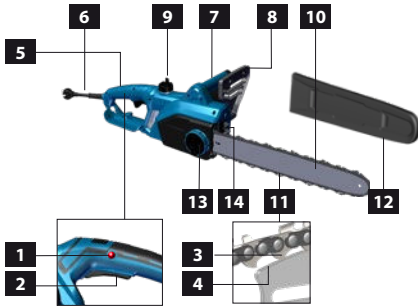
De aangegeven trillingsemisiewaarde is gemeten volgens een gestandaardiseerde testmethode en kan worden gebruikt om elektrische gereedschappen met elkaar te vergelijken;

De aangegeven trillingsemisiewaarde kan ook worden gebruikt voor een inleidende inschatting van de blootstelling.

Waarschuwing: De trillingsemisiewaarde kan tijdens het feitelijke gebruik van het elektrische gereedschap afwijken van de aangegeven waarde, afhankelijk van de wijze waarop het elektrische gereedschap wordt gebruikt;

Waarschuwing: VProbeer de belasting door vibraties zo laag mogelijk te houden. Voorbeelden van maatregelen om de belasting door vibratie te verminderen zijn het dragen van handschoenen bij het gebruik van het gereedschap en het beperken van de werkduur. Houd daarbij rekening met alle componenten van de gebruikscyclus, zoals tijden waarop het elektrische gereedschap is uitgeschakeld en waarop het is ingeschakeld, maar onbelast draait).

Beschrijving van het apparaat



- 1** Startknopontgrendeling
- 2** Aan-/uitschakelaar
- 3** Kettingaandrijving
- 4** Zaagbladgroef
- 5** Achterste handgreep
- 6** Netaansluiting
- 7** Voorste handgreep
- 8** Voorste handbeveiliging / Kettingremhendel
- 9** Kettingmeermiddel vuldop
- 10** Zaagblad
- 11** Zaagketting
- 12** Zaagbladkap
- 13** Kettingspanwiel
- 14** Kettingvanger



Gebruik het apparaat pas nadat u de gebruiksaanwijzing gelezen en begrepen hebt. Maakt u zich met de

bedieningselementen en het juiste gebruik van het apparaat vertrouwd. Let op alle, in de gebruiksaanwijzing aangegeven, veiligheidsinstructies. Gedraagt u zich verantwoord tegenover andere personen.

De bedienende persoon is verantwoordelijk voor ongevallen of gevaren tegenover derden. Het apparaat mag slechts door personen gebruikt worden van 18 jaar of ouder. Uitzondering hierop is het gebruik door jeugdige personen bij een beroepsopleiding ter verkrijging van vaardigheid en indien dit onder toezicht van een opleider plaats vindt. Indien betreffende de aansluiting en het bedienen van het apparaat twijfels ontstaan, kunt u zich tot de klantendienst wenden.

Het bedienend personeel moet voldoende geschoold zijn in het gebruik, het instellen en het bedienen.

Voorgeschreven gebruik van het systeem

De elektrische kettingzaag mag enkel voor het zagen van hout – haaks op de nerfrichting – gebruikt worden. Rekening houdend met de technische gegevens en veiligheidsinstructies.

Dit apparaat uitsluitend gebruiken voor normaal gebruik, zoals aangegeven. Bij niet naleving van de bepalingen uit de algemeen geldende voorschriften, evenals van de bepalingen uit deze gebruiksaanwijzing, kan de producent voor schade niet aansprakelijk gesteld worden.

Eisen aan de bedienende persoon

De bedienende persoon moet, voor het gebruik van het apparaat, de gebruiksaanwijzing goed gelezen hebben.

Kwalificatie: Behalve een uitvoerige instructie door vakkundig verkooppersoneel is er geen speciale kwalificatie voor het gebruik van het apparaat nodig.

Minimale leeftijd: Het apparaat mag slechts door personen gebruikt worden van 18 jaar of ouder. Uitzondering hierop is het gebruik door jeugdige personen bij een beroepsopleiding ter verkrijging van vaardigheid en indien dit onder toezicht van een opleider plaats vindt.

Scholing: Om het apparaat te kunnen gebruiken is enig passend onderricht, door een vakman, resp. de bedieningsaanwijzing, voldoende. Een speciale scholing is niet noodzakelijk.

De bedienende persoon is verantwoordelijk voor ongevallen of gevaren tegenover derden.

Let op dat er zich geen personen in de gevarenomgeving ophouden.

Resterende gevaren

⚠ Gevaar voor letsel!

Contact met de zaagketting kan tot dodelijke snijverwondingen leiden.

Nooit met de handen in de lopende zaagketting grijpen.

⚠ Gevaar van terugslag!

Een terugslag kan tot dodelijke snijverwondingen leiden.

⚠ Gevaar voor verbrandingen!

Ketting en geleiderail worden door het gebruik warm.

Handelswijze in noodgeval

Tref de noodzakelijke maatregelen om éérste hulp te verlenen, die met het letsel overeenkomt en vraag zo snel mogelijk gekwalificeerde medische hulp aan. Bescherm gewonde personen voor overig letsel en stel ze gerust. Voor het eventueel plaatsvinden van een ongeval zou altijd een verbandtrommel, volgens DIN 13164, op de werkplaats bij de hand moeten zijn. Het uit de verbandtrommel genomen materiaal dient onmiddellijk aangevuld te worden. Indien u hulp vraagt, geef de volgende gegevens door

1. Plaats van het ongeval
2. Soort van het ongeval
3. Aantal gewonden mensen
4. Soort verwondingen

Netaansluiting

Tijdens het snoeien kan het snoer in de struiken verdekt zijn en per ongeluk worden doorgesneden.

Snoer altijd buiten werkbereik van de machine houden.

Als de aansluitkabel van het elektrische gereedschap beschadigd is, moet deze worden vervangen door een speciale aansluitkabel die verkrijgbaar is via de klantenservice.

Het gebruik is slechts met een foutstroomschakelaar (RCD max. foutstroom van 30 mA) toegestaan.

Voor de inbedrijfstelling moet door een bevoegde elektricien gecontroleerd worden of alle vereiste elektrische veiligheidsmaatregelen aanwezig zijn. Hierbij moeten de nationale voorschriften in acht worden genomen.

De elektrische aansluiting moet d.m.v. een stopcontact plaatsvinden.

Let er op dat het stopcontact ver van water en vocht is verwijderd en dat de stekker voor vocht wordt beschermd. Spanning controleren. De op het plaatje aangegeven technische gegevens moeten in overeenstemming zijn met de spanning van het stroomnet.

Gebruik uitsluitend een voor buitenwerk geschikte, spatwaterdichte verlengsnoer.

Voor de inbedrijfneming van het apparaat controleren of de elektrische kabel en/of het stopcontact niet beschadigd zijn. Bij beschadigingen in een vakkundige werkplaats laten repareren.

Ter vermindering van gevaren dient een beschadigde netkabel te worden vervangen door de fabrikant. Voer nooit zelf reparaties uit.

Ontkoppel de kabelverbindingen enkel door te trekken aan de stekker. Trekken aan de kabel kan de kabel en de stekker beschadigen en de elektrische veiligheid zou niet meer gewaarborgd zijn.

Het apparaat voldoet aan de eisen van de EN 61000-3-11 en is aan bijzondere aansluitingsvoorwaarden onderworpen. Dit betekent dat een gebruik aan willekeurige, vrij kiesbare aansluitingspunten niet toegelaten is. Het apparaat kan bij ongunstige netverhoudingen tot voorbijgaande spanningsschommelingen leiden. Het apparaat is uitsluitend voor het gebruik aan aansluitpunten voorzien die een maximale toegelaten netimpedantie van $Z_{max} = 0,233 \Omega$ niet overschrijden. Als gebruiker dient u vast te stellen – indien nodig, met uw energieleverancier – dat uw aansluitingspunt, waaraan u het apparaat wenst aan te sluiten, aan de boven genoemde eis voldoet. Gebruik het apparaat pas nadat u de gebruiksaanwijzing gelezen en begrepen hebt. Let op alle, in de gebruiksaanwijzing aangegeven, veiligheidsinstructies. Gedraagt u zich verantwoord tegenover andere personen.

Indien betreffende de aansluiting en het bedienen van het apparaat twijfels ontstaan, kunt u zich tot de klantendienst wenden.

Symbolen



Opgelet!



Graag instructies zorgvuldig doorlezen vóórdat u de machine in gebruik neemt.



Voor alle werkzaamheden aan de machine de stekker uit de kontaktdoos trekken.



Trek de netstekker eruit wanneer de kabel beschadigd of verdraaid is.



Let op gevaarlijke terugslag



Afstand van personen
Let op dat er zich geen personen in de gevarenomgeving ophouden.



Gebruik de kettingzaag altijd met twee handen.



Gebruik de machine niet met slechts een hand.



Tegen vocht beschermen.
Stel de machine niet bloot aan regen.



Houd kinderen van de machine op afstand.



Vuur, vonken, open vlammen en roken verboden.

	Kettingsmering
	Bewegingsrichting van de zaagketting
	Draag een beschermende helm.
	Draag een veiligheidsbril. Draag oorbeschermers.
	Draag beschermende handschoenen.
	
	Draag veiligheidsschoenen met bescherming tegen insnijden, geribde zolen en stalen neuzen
	Beschermende kleding met een beschermende laag tegen insnijden dragen!
	Gegarandeerd geluidsdrukniveau (dubbele isolatie)
	Beschermklasse II
	Beschadigde en/of verwijderde elektrische of elektronische apparaten bij de daarvoor bestemde recyclingplaatsen afleveren
	Europees symbool van overeenstemming

Algemene veiligheidswaarschuwingen voor elektrische gereedschappen

Waarschuwing

Lees alle veiligheidsinstructies en aanwijzingen. Als de waarschuwingen en voorschriften niet worden opgevolgd, kan dit een elektrische schok, brand of ernstig letsel tot gevolg hebben.

Bewaar alle waarschuwingen en voorschriften voor toekomstig gebruik.

Het in de waarschuwingen gebruikte begrip „elektrisch gereedschap” heeft betrekking op elektrische gereedschappen voor gebruik op het stroomnet (met netsnoer) en op elektrische gereedschappen voor gebruik met een accu (zonder netsnoer).

1) Veiligheid van de werkomgeving

- Houd uw werkomgeving schoon en goed verlicht.** Een rommelige of onverlichte werkomgeving kan tot ongevallen leiden.
- Werk met het elektrische gereedschap niet in een omgeving met explosiegevaar waarin zich brandbare vloeistoffen, brandbare gassen of brandbaar stof bevinden.** Elektrische gereedschappen veroorzaken vonken die het stof of de dampen tot ontsteking kunnen brengen.
- Houd kinderen en andere personen tijdens het gebruik van het elektrische gereedschap uit de buurt.** Wanneer u wordt afgeleid, kunt u de controle over het gereedschap verliezen.

2) Elektrische veiligheid

- De aansluitstekker van het elektrische gereedschap moet in het stopcontact passen. De stekker mag in geen geval worden veranderd. Gebruik geen adapterstekkers in combinatie met geaarde elektrische gereedschappen.** Onveranderde stekkers en passende stopcontacten beperken het risico van een elektrische schok.
- Voorkom aanraking van het lichaam met geaarde oppervlakken, bijvoorbeeld van buizen, verwarmingen, fornuizen en koelkasten.** Er bestaat een verhoogd risico door een elektrische schok wanneer uw lichaam geaard is.
- Houd het gereedschap uit de buurt van regen en vocht.** Het binnendringen van water in het elektrische gereedschap vergroot het risico van een elektrische schok.
- Gebruik de kabel alleen op de juiste manier. De kabel nooit gebruiken om het elektrische gereedschap te dragen of op te hangen of om de stekker uit het stopcontact te trekken. Houd de kabel uit de buurt van hitte, olie, scherpe randen en bewegende onderdelen.** Beschadigde of in de war geraakte kabels vergroten het risico van een elektrische schok.
- Wanneer u buitenshuis met elektrisch gereedschap werkt, dient u alleen verlengkabels te gebruiken die voor gebruik buitenshuis zijn goedgekeurd.** Het gebruik van een voor gebruik buitenshuis geschikte verlengkabel beperkt het risico van een elektrische schok.
- Als het gebruik van het elektrische gereedschap in een vochtige omgeving onvermijdelijk is, dient u een aardlekschakelaar te gebruiken.** Het gebruik van een aardlekschakelaar vermindert het risico van een elektrische schok.

3) Veiligheid van personen

- Wees alert, let goed op wat u doet en ga met verstand te werk bij het gebruik van het elektrische gereedschap. Gebruik geen elektrisch gereedschap wanneer u moe bent of onder invloed staat van drugs, alcohol of medicijnen.** Een moment van onoplettendheid bij het gebruik van het elektrische gereedschap kan tot ernstige verwondingen leiden.

- b) **Draag persoonlijke beschermende uitrusting. Draag altijd een veiligheidsbril.** Het dragen van persoonlijke beschermende uitrustingen, zoals een stofmasker, veiligheidsschoenen met antislipzool, veiligheidshelm of gehoorbeschermer, afhankelijk van het type en het gebruik van het elektrische werktuig, vermindert het risico van letsels
- c) **Vermijdt een ongewenste inbedrijfneming. Controleer of het elektrische werktuig uitgeschakeld is, indien dit aan de stroomtoevoer en/of accu aangesloten, opgetild of gedragen wordt.** Wanneer u bij het dragen van het elektrische gereedschap uw vinger aan de schakelaar hebt of wanneer u het gereedschap ingeschakeld op de stroomvoorziening aansluit, kan dit tot ongevallen leiden.
- d) **Verwijder instelgereedschappen of schroefleutels voordat u het elektrische gereedschap inschakelt.** Instelgereedschap of een sleutel in een draaiend deel van het gereedschap kan tot verwondingen leiden.
- e) **Voorkom een onevenwichtige lichaamshouding. Zorg ervoor dat u stevig staat en steeds in evenwicht blijft.** Daardoor kunt u het elektrische gereedschap in onverwachte situaties beter onder controle houden.
- f) **Draag geschikte kleding. Draag geen wijde kleding of sieraden. Houd uw haar, kleding en handschoenen ver van bewegende onderdelen.** Loshangende kleding, sieraden en lange haren kunnen door bewegende delen worden meegenomen.
- g) **Wanneer stofafzuigings- of stofopvangvoorzieningen kunnen worden gemonteerd, dient u zich ervan te verzekeren dat deze zijn aangesloten en juist worden gebruikt.** Het gebruik van een stofafzuiging beperkt het gevaar door stof.

4) Zorgvuldige omgang met en zorgvuldig gebruik van elektrische gereedschappen

- a) **Overbelast het gereedschap niet. Gebruik voor uw werkzaamheden het daarvoor bestemde elektrische gereedschap.** Met het passende elektrische gereedschap werkt u beter en veiliger binnen het aangegeven capaciteitsbereik.
- b) **Gebruik geen elektrisch gereedschap waarvan de schakelaar defect is.** Elektrisch gereedschap dat niet meer kan worden in- of uitgeschakeld, is gevaarlijk en moet worden gerepareerd.
- c) **Neem de stekker uit het stopcontact en/of verwijder de accu voordat instellingen aan het apparaat worden uitgevoerd, onderdelen worden vervangen of het apparaat na gebruik wordt weggezet.** Deze voorzorgsmaatregel voorkomt onbedoeld starten van het elektrische gereedschap.

- d) **Bewaar niet-gebruikte elektrische gereedschappen buiten het bereik van kinderen. Laat het gereedschap niet gebruiken door personen die er niet mee vertrouwd zijn en deze aanwijzingen niet hebben gelezen.** Elektrische gereedschappen zijn gevaarlijk wanneer deze door onervaren personen worden gebruikt.
- e) **Onderhoud elektrische werktuigen zorgvuldig. Controleer of de bewegelijke onderdelen perfect functioneren en niet klemmen, of onderdelen gebroken of zodanig beschadigd zijn dat de functie van het elektrische werktuig is beïnvloed. Laat beschadigde onderdelen Veel ongevallen hebben hun oorzaak in slecht onderhouden elektrische gereedschappen.**
- f) **Houd snijdende inzetgereedschappen scherp en schoon.** Zorgvuldig onderhouden snijdende inzetgereedschappen met scherpe snijkanten klemmen minder snel vast en zijn gemakkelijker te geleiden.
- g) **Gebruik elektrisch gereedschap, toebehoren, inzetgereedschappen en dergelijke volgens deze aanwijzingen. Let daarbij op de arbeidsomstandigheden en de uit te voeren werkzaamheden. Het gebruik van elektrische gereedschappen voor andere dan de voorziene toepassingen kan tot gevaarlijke situaties leiden.**

5) Service

- a) **Laat het elektrische gereedschap alleen repareren door gekwalificeerd en vakkundig personeel en alleen met originele vervangingsonderdelen. Daarmee wordt gewaarborgd dat de veiligheid van het gereedschap in stand blijft.**

Veiligheidswaarschuwingen bij kettingzagen

- **Kom niet met lichaamsdelen in de buurt van de zaagketting wanneer de kettingzaag in gebruik is. Controleer voor u de kettingzaag start of de zaagketting nergens tegen aanloopt.** Een moment van onoplettendheid tijdens het gebruik van een kettingzaag kan ertoe leiden dat uw kleding of lichaam met de zaagketting verstrengelt.
- **Houd de kettingzaag altijd met uw rechterhand aan de achterste handgreep en uw linkerhand aan de voorste handgreep vast.** Door de kettingzaag omgekeerd vast te houden vergroot u de kans op persoonlijk letsel; doe dit daarom nooit.
- **Houd het elektrische gereedschap vast aan de geïsoleerde grepen, omdat de zaagketting in aanraking kan komen met de eigen netkabel..** Contact tussen de zaagketting en een spanningvoerende kabel kan metalen onderdelen van het apparaat onder spanning zetten en leiden tot een elektrische schok.
- **Draag een veiligheidsbril en een gehoorbeschermer. Overige beschermende uitrustingen voor hoofd, handen, benen en voeten worden aanbevolen.** Adequate beschermingsmiddelen zullen persoonlijk letsel als gevolg van rondvliegend materiaal of onopzettelijk contact met de

zaagketting beperken.

- **Werk met de kettingzaag niet in een boom.** Bij gebruik in een boom bestaat letselgevaar.
- **Zorg dat u altijd stabiel op uw voeten staat en gebruik de kettingzaag uitsluitend wanneer u op een stabiele, veilige en vlakke ondergrond staat.** Gladde of instabiele ondergronden kunnen ertoe leiden dat u uw evenwicht of de controle over de kettingzaag verliest.
- **Wees er bij het zagen van een tak onder spanning op voorbereid dat deze kan terugveren.** Wanneer de spanning in de houtvezels vrijkomt kan de veerbelaste tak tegen de gebruiker en/of de kettingzaag slaan, wat tot gevaarlijke situaties kan leiden.
- **Ga buitengewoon voorzichtig te werk bij het zagen van struikgewas en jonge bomen.** Het slanke materiaal kan in de zaagketting worden getrokken en naar u toe zwiepen of u uit balans trekken.
- **Draag de kettingzaag aan de voorste handgreep, waarbij de kettingzaag is uitgeschakeld en van uw lichaam af.** Vervoer of berg de kettingzaag altijd op met de beschermkap over het zaagblad. Een juiste manier van omgaan met de kettingzaag zal het risico van onopzettelijk contact met de bewegende zaagketting verkleinen.
- **Volg de instructies voor het smeren van de machine, het spannen van de ketting.** Een onjuist gespannen of onjuist gesmeerde ketting kan ofwel breken of de kans op terugslag vergroten.
- **Houd handgrepen droog, schoon en vrij van olie en vet.** Vettige en met olie verontreinigde handgrepen zijn glad en zorgen ervoor dat u de controle verliest.
- **Zaak alleen hout.** Gebruik een kettingzaag niet voor een ander doel dan waarvoor deze is bedoeld. Gebruik een kettingzaag bijvoorbeeld niet om metaal, plastic, steen of niet-houten bouwmaterialen te zagen. Het gebruik van een kettingzaag voor activiteiten anders dan die waarvoor deze is bedoeld kan leiden tot gevaarlijke situaties.

Orzaken en voorkomen van terugslag door de gebruiker van de kettingzaag:

Terugslag van de kettingzaag kan optreden wanneer de neus of tip van het zaagblad een object raakt of wanneer het zaagblad in de zaagsnede beklemd raakt.

Als de tip iets raakt kan een plotselinge tegengestelde reactie optreden, waardoor het zaagblad omhoog wordt gestoten in de richting van de gebruiker van de kettingzaag.

Wanneer de zaagketting bij de tip van het zaagblad beklemd wordt kan het zaagblad snel in de richting van de gebruiker van de kettingzaag worden gedrukt.

Elk van deze reacties kan ertoe leiden dat u de controle over de zaag verliest, wat kan leiden tot ernstig persoonlijk letsel. Vertrouw niet alleen op de ingebouwde veiligheidsvoorzieningen van de kettingzaag. Als gebruiker van een kettingzaag moet u verschillende maatregelen treffen om ongevallen of

letsel bij het werk te voorkomen.

Terugslag is het gevolg van misbruik/verkeerd zagen of verkeerde omstandigheden en kan worden voorkomen met de volgende voorzorgsmaatregelen:

- **Houd het apparaat goed vast, waarbij uw duimen en vingers van uw beide handen de handgrepen van de kettingzaag omsluiten en plaats uw lichaam en arm zodanig dat ze de krachten van de terugslag kunnen opvangen.** Met de juiste voorzorgsmaatregelen kan de gebruiker de terugslagkrachten onder controle houden. Laat de kettingzaag niet los.
- **Reik niet te ver en zaag niet boven schouderhoogte.** Dit helpt onopzettelijk contact van de tip van het zaagblad te voorkomen en geeft u meer controle over de kettingzaag in onverwachte situaties.
- **Gebruik uitsluitende vervangende zaagbladen en kettingen die zijn gespecificeerd door de fabrikant.** Een onjuiste montage van het zaagblad en/of de ketting kan ertoe leiden dat de ketting breekt en/of terugslaat.
- **Volg de instructies van de fabrikant voor het slijpen en onderhouden van de zaagketting op.** Verminderen van de hoogte van de dieptemaat kan leiden tot sterkere terugslag.

De aansluitkabel moet zodanig worden gelegd dat deze tijdens het zagen niet wordt gegrepen door takken of dergelijke.

Het is raadzaam dat een onervaren gebruiker op zijn minst het zagen van rondhout oefent op een zaagbok of frame.

Bij zaagwerkzaamheden op een helling moet de gebruiker steeds boven de boomstam staan. Om op het ogenblik van het „doorzagen“ de volledige controle te behouden, moet de aandrukkracht tegen het einde van de zaagbewerking worden verminderd zonder de vaste grip op de handgrepen van de kettingzaag te lossen. Zorg dat de zaagketting de grond niet raakt. Wacht na afloop van de zaagbewerking tot de zaagketting stilstaat alvorens de zaagketting daar te verwijderen. Schakel de motor van de kettingzaag altijd uit alvorens van boom naar boom te wisselen.

Klauwaanslag

Tijdens het zagen moet de machine zodanig naar voor worden gedrukt dat de „klauw“ in de houten rand dringt. Als u nu de achterste handgreep omhoog of omlaag in de richting van de snede optilt, wordt de lichamelijke belasting van het zagen verminderd. Bij het uitvoeren van een snede kan de klauwaanslag eveneens als draaipunt worden gebruikt en dit is erg handig om de behuizing bij het zagen stabiel te houden.


Kettingrem

Om het risico op letsel te verminderen, moet de ketting meteen worden gestopt wanneer de kettingremhendel in de richting van de hand wordt gedrukt, zoals weergegeven op de fotopagina's. Dit kan een terugslag evenwel niet verhinderen. De correcte werking van de kettingrem moet voor elk gebruik van de kettingzaag worden gecontroleerd.

Kettingvanger

Dit voorkomt dat de ketting in de richting van de gebruiker wordt geslingerd indien de ketting loskomt of breekt.

Onderhoud

 Voor alle werkzaamheden aan de machine de stekker uit de kontaktdoos trekken.

Voer vóór gebruik van het apparaat altijd een visuele controle uit om vast te stellen of het apparaat en in het bijzonder de netkabel en de steker beschadigd zijn.

Het apparaat mag niet gebruikt worden, als het beschadigd is of de beschermingsinrichtingen defect zijn. Vervang versleten of beschadigde onderdelen.

Indien het apparaat defect is, dient de reparatie uitsluitend door een klantendienst uitgevoerd te worden. Gebruik alléén origineel toebehoren en originele onderdelen. Laat de modules waarvan de vervanging niet nader is toegelicht alléén door de fabrikant vervangen.

Enkel een regelmatig onderhouden en een goed verzorgd apparaat kan een tot tevredenheid werkend hulpmiddel zijn. Onderhouden verzorgingsfouten kunnen tot onvoorziene ongevallen en letsels leiden.

Afvoer



Voer elektrisch gereedschap niet af bij het huishoudelijk afval.

Overeenkomstig de Europese richtlijn 2012/19/EU betreffende afgedankte elektrische en elektronische apparatuur en de omzetting in nationaal recht moeten gebruikte elektrische apparaten gescheiden worden verzameld en worden ingeleverd met het oog op milieuvriendelijke recycling. Recyclingalternatief voor retourzending: Als de eigenaar van het elektrische apparaat het apparaat niet inlevert bij de fabrikant, dan aanvaardt hij de plicht om te zorgen voor een adequate recycling van het apparaat. Het afgedankte apparaat kan men hiervoor inleveren bij inzamelpunten die beantwoorden aan het nationale kringloopbeheer en de geldende afvalwetgeving. Dit geldt niet voor meegeleverde accessoires en hulpmiddelen die geen elektronische onderdelen hebben.

Garantie

De garantieperiode is 12 maanden bij commercieel gebruik en 24 maanden voor eindgebruikers en begint met de datum van aankoop van het apparaat.

De garantie heeft uitsluitend betrekking op onvolkomenheden die op materiaal- of productiefouten betrekking hebben. Bij een claim van een onvolkomenheid, in de zin van garantie, dient de originele aankoopfactuur met de aankoopdatum bijgesloten te worden.

Van garantie uitgesloten zijn verkeerd gebruik, zoals bijv. overbelasting van het apparaat, gebruik van geweld, beschadigingen door vreemde invloeden of door vreemde voorwerpen. De niet-naleving van gebruiks- en montageaanwijzingen en normale slijtage zijn eveneens van garanties uitgesloten.

Service

Hebt u technische vragen? Een reclamatie? Hebt u reserveonderdelen of een gebruiksaanwijzing nodig? Op onze website www.guede.com in helpen wij u snel en niet-bureaucratisch verder. Help ons om u te helpen, a.u.b. Om uw apparaat in geval van reclamatie te kunnen identificeren hebben wij het serie+nummer evenals artikelnummer en productiejaar nodig. Deze gegevens vindt u op het typeplaatje. Om deze gegevens altijd bij de hand te hebben, gelieve ze hieronder in te vullen.

Serienummer:

Artikelnummer:

Bouwjaar:

Inspectie- en onderhoudsschema

Algemeen	Gehele zaag Kunststofkast Zaagketting Zaagrail Kettingwiel Kettingrem	Regelmatig aan de buitenkant reinigen. Regelmatig in een vakkundige werkplaats laten controleren. Op scheuren en breuken controleren. Regelmatig laten naslijpen. Regelmatig schoonmaken. Regelmatig schoonmaken. Regelmatige functiecontrole.
Vóór iedere inbedrijfneming	Zaagketting Zaagrail Kettingsmering Kettingrem Uitlooprem Aan-/uitschakelaar Aansluitkabel Olietankafsluitdop	Op beschadigingen en scherpte controleren. Kettingspanning controleren. Functietest Functietest Functietest Functietest Functietest Op dichtheid controleren. Regelmatig in een vakkundige werkplaats laten controleren.
Na iedere uitschakeling	Zaagrail Railopname	Ingangsboring voor olie schoonmaken. Schoonmaken, in het bijzonder de oliegeleidegleuf.
Opbergvak	Reservoir kettingolie Zaagketting / Zaagrail Gehele zaag	Leeg maken. Demontieren, schoonmaken en licht met olie insmeren. Geleidegleuf van de zaagrail schoonmaken. Veilig in een droge ruimte bewaren. Na een langere opslag de elektrische zaag in een vakkundige werkplaats laten controleren (overgebleven olie kan hard worden en het ventiel van de oliepomp verstopen)

Oplossing van storingen

Probleem	Inachtneming	Oorzaak	Abhilfe
Zaag werkt niet	Elektromotor draait niet	Netspanning ontbreekt Kabel defect Kettingrem geactiveerd Netzekering geactiveerd	Stekker insteken of netsnoer controleren. Kabel laten vervangen in een gespecialiseerde werkplaats of door de serviceafdeling van Güde. Kettingrem ontgrendelen (zie hoofdstuk „Gebruik“) Netsnoer controleren, gespecialiseerde werkplaats raadplegen.
Gebrekkig vermogen	Gering machinevermogen	Koolborstels versleten	Koolborstels laten vervangen in een gespecialiseerde werkplaats.
Geen kettingsmering	Geen kettingolie op de zaagketting	Olietank is leeg, Oliegeleidegreuf vervuild	Olietank bijvullen. Smeermiddelgreef aan het kettingzwaard reinigen.
Kettingrem	Zaagketting staat niet op snee	Remband versleten	Meteen een gespecialiseerde werkplaats raadplegen.
Uitlooprem	Zaagketting draai na	Koolborstels versleten	Koolborstels laten vervangen in een gespecialiseerde werkplaats.

Technická data

Elektrická řetězová pila	KS 355 E	KS 405 E
Obj. č.	95030	95032
Přípojka	220 - 240 V/ 50 Hz	230 - 240 V/ 50 Hz
Jmenovitý příkon	1400 W / P1	2400 W / P1
Otáčky motoru	8000 min ⁻¹	7000 min ⁻¹
Třída ochrany / Stupeň ochrany	II / X0	II / X0
Hmotnost (netto) s řetězem a lištou	4,0 kg	4,5 kg
Obsah nádrže na řetězový olej	260 ml	190 ml
Délka stříhu	345 mm	385 mm
Délka lišty	420 mm	460 mm
Rychlost řetězu max.	15 m/s	13 m/s
Řetězové kolo	3/8"	3/8"
Řetěz pily (Počet vodicích patek)	53	57
tloušťka vodicí patky	1,3 mm	1,3 mm
Zpoždění brzdy řetězu	< 0,12 s	< 0,12 s
Údaje o hlučnosti		
Hladina akustického tlaku L _{PA} ¹⁾	91,5 dB (A)	96 dB (A)
Zaručená hladina akustického výkonu	107 dB(A)	112 dB(A)
Naměřená hladina akustického výkonu	104,3 dB(A)	109 dB(A)
Používejte chrániče sluchu !		
Hodnota vibračních emisí a _h ²⁾	5,79 m/s ²	7,8 m/s ²

¹⁾ Změřeno podle 2000/14/EG + E_2005/88/EC, Kolísavost K=3 dB (A)

²⁾ Změřeno podle EN 60745, Kolísavost K=1,5 m/s²

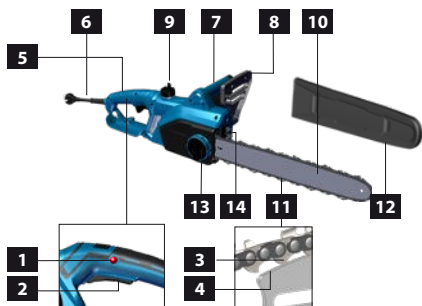
Uvedená hodnota vibračních emisí byla měřena dle normovaného zkušební postupu a může se používat ke srovnání jednoho elektrického nářadí s jiným;

Uvedená hodnota vibračních emisí může být použita také pro úvodní odhad expozice.

Varování: Hodnota vibračních emisí se může během skutečného používání elektrického nářadí lišit od uváděné hodnoty, a to v závislosti na způsobu, jakým se elektrické nářadí používá;

Varování: V Pokuste se udržet zátěž způsobovanou vibracemi na minimu. Jako příklady opatření ke snížení zátěže vibracemi lze uvést nošení rukavic při používání nářadí nebo omezení pracovní doby. Přitom se zohlední všechny části provozního cyklu (například časy, během kterých je elektrické nářadí vypnuto a ty, během kterých je sice zapnuto, ale běží bez zátěže).

Popis zařízení



- 1 Uvolnění spouště
- 2 Vypínače
- 3 Řetězový pohon
- 4 Drážka lišty
- 5 Zadní rukojeť
- 6 Připojení Na Sít
- 7 Přední rukojeť
- 8 Kryt přední ruky / Páka brzdy řetězu
- 9 Uzávěr maziva řetězu
- 10 Vodicí lišta
- 11 Řetěz pily
- 12 Kryt vodicí lišty
- 13 Napínací kolo řetězu
- 14 Zachycovač řetězu



Čerpadlo použijte teprve po pozorném přečtení a porozumění návodu k obsluze Seznamte se s

ovládacími prvky a správným použitím přístroje. Dodržujte všechny v návodu uvedené bezpečnostní pokyny. Chovejte se zodpovědně vůči třetím osobám.

Obsluha je odpovědná za nehody či nebezpečí vůči třetím osobám. Na přístroji smí pracovat jen osoby, jež dosáhly 18 let. Výjimku představuje využití mladistvých, pokud se toto děje během profesního vzdělávání za účelem dosažení dovednosti pod dohledem školitele

Pokud máte o zapojení a obsluze přístroje pochybnosti, obraťte se na zákaznický servis.

Pracovníci obsluhy musí být dostatečně vyškoleni v používání, seřizování a obsluze.

Oblast Využití

Elektrická řetězová pila se smí používat jen k řezání dřeva - kolmo přes vlákna. S ohledem na technické údaje a bezpečnostní pokyny.

Toto zařízení lze používat jen pro uvedený účel. Při nedodržení ustanovení z obecně platných předpisů a ustanovení z tohoto návodu nelze výrobce činit odpovědným za škody.

Požadavky na obsluhu

Obsluha si musí před použitím přístroje pozorně přečíst návod k obsluze.

Kvalifikace: Kromě podrobného poučení odborníkem není pro používání přístroje nutná žádná speciální kvalifikace.

Minimální věk: Na přístroji smí pracovat jen osoby, jež dosáhly 18 let. Výjimku představuje využití mladistvých, pokud se toto děje během profesního vzdělávání za účelem dosažení dovednosti pod dohledem školitele

Školení: Používání přístroje vyžaduje pouze odpovídající poučení odborníkem resp. návodem k obsluze. Speciální školení není nutné.

Obsluha je odpovědná za nehody či nebezpečí vůči třetím osobám.

Dbejte na to, aby se v nebezpečné oblasti nikdo nezdržoval.

Zbývající rizika

⚠ Nebezpečí zranění!

Kontakt s pilovým řetězem může vést ke smrtelným řezným poraněním.

Rukama nikdy nesahejte do pohyblivého pilového řetězu.

⚠ Nebezpečí zpětného nárazu!

Zpětný náraz může vést ke smrtelným řezným poraněním.

⚠ Nebezpečí popálení!

Řetěz a vodicí lišta se během provozu zahřívají.

Chování v případě nouze

Zaveďte úrazu odpovídající potřebnou první pomoc a vyzvěte co možná nejrychleji kvalifikovanou lékařskou pomoc. Chraňte zraněného před dalšími úrazy a uklidněte jej. Kvůli případné nehodě musí být na pracovišti vždy po ruce lékárníčka první pomoci dle DIN 13164. Materiál, který si z lékárníčky vezmete, je třeba ihned doplnit.

Pokud požadujete pomoc, uveďte tyto údaje

1. Místo nehody
2. Druh nehody
3. Počet zraněných
4. Druh zranění

Připojení Na Sít

V průběhu práce se může kabel v křoví schovat a neúmyslně může dojít k jeho přeseknutí.

Neustále dbát na to, aby byl kabel pro připojení k elektrické síti mimo dosah stroje. Kabel vést vždy směrem dozadu od stroje.

Pokud je připojovací vedení elektrického nářadí poškozeno, musíte ho vyměnit za speciálně upravené připojovací vedení, které je k dostání prostřednictvím organizace služeb zákazníkům.

Provoz je povolen jen s ochranným vypínačem proti chybovému proudu (RCD max. chybový proud 30mA).

Před uvedením do provozu musí kompetentní elektrikář zkontrolovat, zda jsou k dispozici požadovaná elektrická bezpečnostní opatření. Přitom je třeba dodržovat příslušné národní předpisy. Elektrické zapojení se provede do zásuvky.

Je třeba dbát na to, aby byla připojovací zásuvka vzdálena od vody a vlhkosti a aby byla zástrčka chráněna před vlhkostí. Zkontrolujte napětí. Technické údaje uvedené na typovém štítku musí souhlasit s napětím elektrické sítě.

Použijte výhradně prodlužovací kabel přípustný pro venkovní použití se stříkající vodou.

Před uvedením přístroje do provozu zkontrolujte, zda není poškozen elektrický kabel a/nebo zásuvka. Při poškození nechte opravit v autorizované dílně.

K vyloučení nebezpečí úrazu musí být poškozený síťový kabel vyměněn výrobcem.. Za žádných okolností neprovádějte vlastnoruční opravy.

Kabelové spoje odděľujte jen zatažením za zástrčku. Tahání za kabel by mohlo poškodit kabel i zástrčku, a poté by už nebyla zaručena elektrická bezpečnost.

Přístroj splňuje požadavky EN 61000-3-11 a podléhá zvláštním podmínkám připojení. To znamená, že použití na libovolných volně volitelných připojovacích bodech není přípustné. Přístroj může při nepříznivých poměrech sítě vést k dočasnému kolísání napětí.

Přístroj je určen výhradně k použití na připojovacích bodech, které nepřesahují maximální přípustnou impedanci sítě $Z_{max} = 0,233 \Omega$. Jako uživatel musíte zajistit, v případě nutnosti po konzultaci se svojí energetickou společností, aby Váš připojovací bod, na kterém chcete přístroj provozovat, splňoval výše uvedené požadavky. Čerpadlo použijte teprve po pozorném přečtení a porozumění návodu k obsluze. Dodržujte všechny v návodu uvedené bezpečnostní

pokyny. Chovejte se zodpovědně vůči třetím osobám. Pokud máte o zapojení a obsluze přístroje pochybnosti, obraťte se na zákaznický servis.

Symbols

	Pozor!
	Před spuštěním stroje si pečlivě přečtěte návod k používání.
	Před zahájením veškerých prací na stroji vytáhnout síťovou zástrčku ze zásuvky.
	Pokud je vedení poškozené nebo je zamotané, vytáhněte zástrčku ze zásuvky.
	Výstraha před nebezpečným zpětným nárazem
	Odstup od osob Dbejte na to, aby se v nebezpečné oblasti nikdo nezdržoval.
	Vždy používejte řetězovou pilu se dvěma rukama
	Nepoužívejte jen s jednou rukou
	Chraňte před vlhkem. Nevystavujte stroj dešti.
	Stroj držte mimo dosah dětí.
	Zacházení s ohněm, otevřeným ohněm, jiskření a kouření zakázáno.
	Mazání řetězu
	Směr chodu řetězu
	Noste ochrannou přílbu.
	Noste ochranné brýle. Používejte chrániče sluchu.
	
	Používejte ochranné rukavice.



Noste bezpečnostní obuv s ochranou proti proříznutí, s bezpečnostní podrážkou a ocelovou špičkou



Noste ochranný oděv s ochrannou vložkou proti proříznutí!



Zaručená hladina akustického výkonu (dvojitá izolace)



Třída ochrany II



Vadné a nebo likvidované elektrické či elektronické přístroje musí být odevzvány do příslušných sběrů.



Značka shody v Evropě

Všeobecná bezpečnostní upozornění pro elektrické nářadí

⚠ Varování

Přečtěte si všechny bezpečnostní pokyny a instrukce. Zanedbání při dodržování varovných upozornění a pokynů mohou mít za následek úder elektrickým proudem, požár a ebo těžká poranění.

Všechna varovná upozornění a pokyny do budoucna uschovejte.

Ve varovných upozorněních použitý pojem „elektronářadí“ se vztahuje na elektronářadí provozované na el. síti (se síťovým kabelem) a na elektronářadí provozované na akumulátoru (bez síťového kabelu).

1) Bezpečnost pracovního místa

- Udržujte Vaše pracovní místo čisté a dobře osvětlené.** Nepořádek nebo neosvětlené pracovní oblasti mohou vést k úrazům.
- S elektronářadím nepracujte v prostředí ohroženém explozí, kde se nacházejí hořlavé kapaliny, plyny nebo prach.** Elektronářadí vytváří jiskry, které mohou prach nebo páry zapálit.
- Děti a jiné osoby udržujte při použití elektronářadí daleko od Vašeho pracovního místa.** V případě nepozornosti můžete ztratit kontrolu nad nářadím.

2) Elektrická bezpečnost

- Připojovací zástrčka elektronářadí musí lícovat se zásuvkou. Zástrčka nesmí být žádným způsobem upravena. Společně s elektronářadím s ochranným uzemněním nepoužívejte žádné adaptérové zástrčky.** Neupravené zástrčky a vhodné zásuvky snižují riziko úderu elektrickým proudem.

- Zabraňte kontaktu těla s uzemněnými povrchy, jako např. potrubí, topení, sporáky a chladničky.** Je-li Vaše tělo uzemněno, existuje zvýšené riziko úderu elektrickým proudem.
- Chraňte stroj před deštěm a vlhkem.** Vniknutí vody do elektronářadí zvyšuje nebezpečí úderu elektrickým proudem.
- Nepoužívejte přívodní kabel mimo určený účel. Nikdy ho nepoužívejte na nošení, tahání ani na vytáhnutí elektrického nářadí ze zásuvky. Zajistěte, aby se přívodní kabel nedostal do blízkosti horkého tělesa, oleje, ostrých hran ani do blízkosti pohybujících se částí.** Poškozené nebo spletené kabely zvyšují riziko úderu elektrickým proudem.
- Pokud pracujete s elektrickým nářadím venku, použijte pouze takové prodlužovací kabely, které jsou vhodné pro venkovní použití.** Použití prodlužovacího kabelu, jež je vhodný pro použití venku, snižuje riziko úderu elektrickým proudem.
- Pokud se nelze vyhnout provozu elektronářadí ve vlhkém prostředí, použijte proudový chránič.** Nasazení proudového chrániče snižuje riziko úderu elektrickým proudem.

3) Bezpečnost osob

- Buďte pozorní, dávejte pozor na to, co děláte a přistupujte k práci s elektronářadím rozumně. Nepoužívejte žádné elektronářadí pokud jste unaveni nebo pod vlivem drog, alkoholu nebo léků.** Moment nepozornosti při použití elektronářadí může vést k vážným poraněním.
- Noste osobní ochranné pomůcky a vždy ochranné brýle.** Nošení osobních ochranných pomůcek jako jsou respirátor, neklouzavá bezpečnostní obuv, ochranná helma nebo chrániče uší, v závislosti na typu a použití elektrického přístroje, snižuje riziko úrazů.
- Zabraňte náhodnému uvedení do provozu. Ujistěte se, že je elektrický přístroj vypnut dříve, než jej připojíte ke zdroji napájení a/nebo baterii, zvednete nebo ponese.** Máte-li při nošení elektronářadí prst na spínači nebo pokud stroj připojíte ke zdroji proudu zapnutý, pak to může vést k úrazům.
- Než elektronářadí zapnete, odstraňte seřizovací nástroje nebo šroubováky.** Klíč na matice nebo klíč připojený k otáčivému dílu elektrického nářadí může vést k poranění osob.
- Vyvarujte se abnormálního držení těla. Zajistěte si bezpečný postoj a udržujte vždy rovnováhu.** Tím můžete elektronářadí v neočekávaných situacích lépe kontrolovat.
- Noste vhodný oděv. Nenoste široký oděv a šperky. Vlasy, oděv a rukavice držte v bezpečné vzdálenosti od pohybivých částí.** Volný oděv, dlouhé vlasy nebo šperky mohou být zachyceny rotujícími díly.
- Lze-li namontovat odsávací či zachycující přípravky, přesvědčte se, že jsou připojeny a správně použity.** Použití odsávání prachu může snížit ohrožení prachem.

4) Svědomitě zacházení a používání elektronářadí

- a) Elektrické nářadí nepřetěžujte. Používejte správné elektrické nářadí pro Váš druh práce. S vhodným elektronářadím budete pracovat v udané oblasti výkonu lépe a bezpečněji.
- b) Nepoužívejte žádné elektronářadí, jehož spínač je vadný. Elektronářadí, které nelze zapnout či vypnout je nebezpečné a musí se opravit.
- c) Zástrčku vytáhněte ze zásuvky a/nebo baterii vyjměte před seřizováním přístroje, výměnou příslušenství nebo odložením přístroje. Toto preventivní opatření zabraňuje neúmyslnému spuštění ručního elektrického nářadí.
- d) Uchovávejte nepoužívané elektrické nářadí mimo dosah dětí. Nenechte elektrické nářadí používat osobám, které s ním nejsou seznámeny nebo nečetly tyto pokyny. Elektronářadí je nebezpečné, je-li používáno nezkoušenými osobami.
- e) Pečujte o elektrické přístroje. Kontrolujte, zda pohyblivé části přístroje bezvadně fungují a neuváznou, zda nejsou prasklé či poškozené tak, že je negativně ovlivněna funkce elektrického přístroje. Poškozené části nechte před použitím přístroje opravit. Mnoho úrazů bylo způsobeno nedostatečnou údržbou elektrického nářadí.
- f) Řezné nástroje udržujte ostré a čisté. Pečlivě ošetřované řezné nástroje s ostrými řeznými hranami se méně vzpříčují a dají se lehčeji vést.
- g) Používejte elektrické nářadí, příslušenství, nasazovací nástroje apod. podle těchto pokynů. Respektujte přítom pracovní podmínky a prováděnou činnost. Použití elektronářadí pro jiné než určující použití může vést k nebezpečným situacím.

5) Servis

- a) Nechte Vaše elektronářadí opravit pouze kvalifikovaným odborným personálem a pouze s originálními náhradními díly. Tím bude zajištěno, že bezpečnost stroje zůstane zachována.

Bezpečnostní varování pro řetězovou pilu

- Při provozu řetězové pily uchovávejte všechny části těla dál od řetězové pily. Před spuštěním řetězové pily se ujistěte, že řetěz pily se ničeho nedotýká. Moment nepozornosti při provozu řetězových pil může způsobit zapletení se vašeho oblečení nebo těla do řetězu pily.
- Vždy držte řetězovou pilu pravou rukou na zadní rukojeti a levou rukou na přední rukojeti. Držení řetězové pily s konfigurací opačně položených rukou zvyšuje riziko zranění osob a nikdy by se to tak nemělo dělat.
- Elektrické nářadí držte za izolované úchopné plochy, protože pilový řetěz se může dostat do styku s vlastním síťovým kabelem.. Kontakt pilového řetězu s vedením vedoucím napětí může přenést napětí na kovové části přístroje a vést k

úderu elektrickým proudem.

- Noste ochranné brýle a chrániče uší. Dále se doporučuje nosit pomůcky na ochranu hlavy, rukou a nohou. Přiměřené ochranné prostředky snižují zranění osob způsobené létáním úlomků nebo náhodným kontaktem s řetězem pily.
- S řetězovou pilou nepracujte na stromě. Pracujete-li na stromě, vzniká nebezpečí úrazu.
- Vždy dodržujte správné postavení a používejte řetězovou pilu pouze v případě, pokud stojíte na pevném, bezpečném a rovném povrchu. Kluzké nebo nestabilní povrchy mohou způsobit ztrátu rovnováhy nebo kontroly nad řetězovou pilou.
- Při řezání větve, která je pod napětím, buďte opatrní z důvodu odpružení. Když se uvolní napětí v dřevěných vláknech, může větev zatížená pružením udeřit pracovníka obsluhy a / nebo vyrazit řetězovou pilu mimo kontrolu.
- Při řezání tenkých větví a malých stromků buďte obzvlášť opatrní. Tenký materiál může zachytit řetěz pily a šlehnout směrem k vám nebo vás vyvést z rovnováhy.
- Noste řetězovou pilu za přední rukojeť s vypnutou řetězovou pilou a dále od vašeho těla. Při přepravě nebo skladování řetězové pily vždy zasuňte kryt vodicí lišty. Správné zacházení s řetězovou pilou snižuje pravděpodobnost náhodného kontaktu s pohyblivým řetězem pily.
- Dodržujte pokyny pro mazání, napínání řetězu a výměnu příslušenství. Nesprávné napnutí nebo namazání řetězu se může buď přetrhnout nebo může zvýšit šanci na zpětný ráz.
- Udržujte rukojeti suché, čisté a bez oleje a mastnoty. Mastné, olejové rukojeti jsou kluzké, což způsobuje ztrátu kontroly.
- Řežte pouze dřevo. Nepoužívejte řetězovou pilu na neschválené účely. Například: nepoužívejte řetězovou pilu na řezání kovových, plastových, zdicích nebo nedřevěných stavebních materiálů. Použití řetězové pily na provoz, který je odlišný od schváleného provozu, může vést k nebezpečné situaci.

Příčiny a prevence zpětného rázu pracovníka obsluhy:

Zpětný ráz může nastat, když se přední část nebo hrot vodicí lišty dotkne nějakého předmětu nebo když se dřevo zavře a sevře řetěz pily v řezu.

Při kontaktu hrotu může v některých případech dojít k náhlé reverzní reakci, vyrazení vodicí lišty nahoru a zpět do pracovníka obsluhy.

Sevrění řetězu pily podél horní části vodicí lišty může zatlačit vodicí lištu rychle zpět směrem k pracovníkovi obsluhy.

Každá z těchto reakcí může způsobit, že ztratíte kontrolu nad pilou, což může mít za následek vážné zranění osob. Nespolehejte výhradně na bezpečnostní prvky zabudované do řetězové pily. Jako uživatel řetězové pily byste měli udělat několik kroků, aby vaše práce při řezání byla bez nebezpečí nebo zranění.

Zpětný ráz je výsledkem nesprávného použití nástroje a/nebo nesprávných provozních postupů či podmínek a lze se mu vyhnout tím, že přijmete příslušná opatření uvedená níže:

- **Zachovejte pevný úchyt pomocí palců a ostatních prstů obklopujících rukojeti řetězové pily, s oběma rukama na pile a s polohou vašeho těla a rukou, která vám umožní odolávat silám zpětného rázu.** Síly zpětného rázu může kontrolovat pracovník obsluhy, pokud se provedou vhodná opatření. Nespouštějte řetězovou pilu.
- **Nepřesáhněte a neřežte nad výškou ramen.** To pomáhá zabránit neúmyslnému kontaktu hrotu a umožňuje lepší kontrolu řetězové pily v neočekávaných situacích.
- **Používejte pouze výměnné lišty a řetězy specifikované výrobcem.** Nesprávné výměnné vodičí lišty a řetězy mohou způsobit přetržení řetězu a/nebo zpětný ráz.
- **Dodržujte pokyny výrobce pro ostření a údržbu řetězu pily.** Snížení výšky hloubkového dorazu může vést k většímu zpětnému rázu.

Připojovací vedení je třeba položit tak, aby se během řezání pilou nemohlo zachytit ve větvích nebo podobných předmětech.

Doporučuje se, aby používatel na začátku používání nejprve odzkoušel alespoň řezání kulatiny na kozlíku nebo na podstavci.

Při řezání pilou ve svahu stůjte vždy nad kmenem stromu. Abyste v okamžiku „přepilování“ měli vše pod kontrolou, snižte ke konci řezu přítláčný tlak, aniž byste povolili pevný úchop na rukojetích pily. Dbejte na to, aby se pilový řetěz nedotýkal země. Po dokončení řezu počkajte, než se pilový řetěz zastaví, teprve poté vytáhněte řetězovou pilu ven. Při pohybu od jednoho stromu ke druhému jděte pokaždé s vypnutým motorem řetězové pily.

Ozubený doraz

Během řezání pilou tlačte stroj dopředu tak, aby „čep“ vniknul do hrany dřeva. Když teď zvednete zadní rukojeť směrem nahoru nebo dolů ve směru řezu, sníží se fyzická zátěž při řezání. Při realizaci řezu lze ozubený doraz (čep) používat také jako otočný bod. Je velmi nápomocný, pokud jde o to, jak udržet těleso pily během řezání v stabilní poloze.


Brzda řetězu

Za účelem snížení rizika poranění je třeba řetěz okamžitě zastavit, pokud je páka brzdy řetězu tlačena směrem do dlaně tak, jak je to zobrazeno na obrázkových stranách. Ani to ovšem nedokáže zabránit zpětnému nárazu. Před každým použitím řetězové pily musíte zkontrolovat správné fungování brzdy řetězu.

Zachycovač řetězu

Zabraňuje to tomu, aby řetěz uklouzl směrem k používateli, pokud se uvolní nebo roztrhne.

Údržba

 Před zahájením veškerých prací na stroji vytáhnout síťovou zástrčku ze zásuvky.

Před každým použitím čerpadla proveďte vizuální zkoušku a ujistěte se, že čerpadlo, zejména však síťový kabel a zástrčka nejsou poškozeny.

Přístroj se nesmí používat, pokud je poškozený nebo jsou vadná bezpečnostní zařízení. Opatřené a poškozené díly vyměňte.

Je-li přístroj vadný, musí opravu provést výhradně zákaznický servis. Používejte jen originální příslušenství a originální náhradní díly. Díly, jejichž výměna není popsána, dejte vyměnit pouze výrobcí.

Jen pravidelně udržovaný a ošetřovaný přístroj může být uspokojivou pomůckou. Nedostatečná údržba a péče může vést k nepředvídaným nehodám a úrazům.

Likvidace



Elektrické nářadí nelikvidujte jako běžný komunální odpad.

Dle evropské směrnice 2012/19/EU o odpadu z elektrických a elektronických zařízení a o její implementaci do národní legislativy je nutné elektrická zařízení likvidovat jako separovaný odpad a zajistit jejich ekologickou recyklaci. Recyklace jako alternativa vůči vyžádání zpětného zaslání: Majitel elektrického zařízení může mít jako alternativu místo zpětné zásilky povinnost součinnosti při věcně správném zhodnocení v případě zreknutí se vlastnictví. Staré zařízení lze k tomuto účelu odevzdat ve sběrném středisku, které zajišťuje likvidaci ve smyslu národní legislativy o oběhovém hospodářství a o odpadech. Nevztahuje se to na části příslušenství a pomocné prostředky, které patří ke starým zařízením a neobsahují elektrické součástky.

Záruka

Záruční doba činí 12 měsíců při průmyslovém použití, 24 měsíců pro spotřebitele a začíná dnem nákupu přístroje.

Záruka se vztahuje výhradně na nedostatky způsobené vadou materiálu nebo výrobní vadou. Při reklamaci v záruční době je třeba přiložit originální doklad o koupi s datem prodeje.

Do záruky nespadá neodborné použití jako např. přetížení přístroje, použití násilí, poškození cizím zásahem nebo cizími předměty. Nedodržení návodu k použití a montáži a normální opotřebení rovněž nespadá do záruky.

Servis

Máte technické otázky? Reklamací? Potřebujete náhradní díly nebo návod k obsluze? Na naší domovské stránce www.guede.com Vám v oddílu Servis pomůžeme rychle a nebyrokraticky. Prosím pomozte nám pomoci Vám. Aby bylo možné Váš přístroj v případě reklamacie identifikovat, potřebujeme sériové číslo, objednávací číslo a rok výroby. Všechny tyto údaje najdete na typovém štítku. Abyste měli tyto údaje vždy po ruce, uveďte je prosím níže.

Sériové číslo:
Objednávací číslo:
Rok výroby:

Plán prohlídek a údržby

Všeobecně	Celá pila Plastové těleso Řetěz pily Lišta pily Řetězové kolo Brzda řetězu	Pravidelně čistěte vnější část. Nechte pravidelně zkontrolovat v autorizované dílně. Zkontrolujte praskliny a trhliny. Nechte pravidelně naostřit. Pravidelně čistěte. Pravidelně čistěte. Pravidelná kontrola funkce.
Před každým uvedením do provozu	Řetěz pily Lišta pily Mazání řetězu Brzda řetězu Doběhová brzda Vypínače Napájecí kabel Uzávěr olejové nádrže	Zkontrolujte poškození a ostrost. Zkontrolujte napnutí řetězu. Kontrola funkce. Kontrola funkce. Kontrola funkce. Kontrola funkce. Zkontrolujte těsnost. Nechte pravidelně zkontrolovat v autorizované dílně.
Po každém vyřazení z provozu	Lišta pily Úchyt lišty	Vyčistěte otvor pro nalévání oleje. Vyčistěte, především vodící olejovou drážku.
Uložení	Nádrž na řetězový olej Řetěz pily / Lišta pily Celá pila	Vypustěte. Odmontujte, vyčistěte a lehce namažte olejem. Vyčistěte vodící drážku lišty pily. Uložte bezpečně v suché místnosti. Po dlouhodobějším skladování nechte elektrickou pilu zkontrolovat v autorizované dílně (zbylý olej může zpřeskyřičnatět a ucpat ventil olejového čerpadla)

Vyhledávání poruch

Porucha	Sledování	Příčina	Abhilfe
Pila nepracuje	Elektromotor neběží	Chybí síťové napětí	Zastrčte síťovou zástrčku, resp. zkontrolujte přívod.
		Vadný kabel	Kabel nechte opravit v odborném servisu nebo v servisu Güde.
		Aktivovaná brzda řetězu	Uvolnit brzdu řetězu (viz kapitola „Provoz“)
		Aktivovaná síťová pojistka	Zkontrolujte přívod, vyhledejte odborný servis.
Nedostatečný výkon	Malá průtažnost	Opotřebené uhlíkové kartáčky	Uhlíkové kartáče nechte vyměnit v odborném servisu.
Chybí mazání řetězu	Na pilovém řetězu není žádný olej	Prázdňá olejová nádrž, Znečištěná vodicí olejová drážka	Naplňte nádrž na olej. Vyčistěte drážku vedení oleje na noži řetězu.
Brzda řetězu	Pilový řetěz se prudce nezastaví	Opotřebený brzdový pás	Řhned vyhledejte odborný servis.
Doběhová brzda	Pilový řetěz dobíhá	Opotřebené uhlíkové kartáčky	Uhlíkové kartáče nechte vyměnit v odborném servisu.

Technické údaje

Elektrická reťazová píla	KS 355 E	KS 405 E
Obj. č.	95030	95032
Prípojka	220 - 240 V/ 50 Hz	230 - 240 V/ 50 Hz
Menovitý príkon	1400 W / P1	2400 W / P1
Otáčky motora	8000 min ⁻¹	7000 min ⁻¹
Zaštitni razred / Stopnja zaščite	II / X0	II / X0
Hmotnosť (netto) s reťazou a lištou	4,0 kg	4,5 kg
Obsah nádrže na reťazový olej	260 ml	190 ml
Dĺžka noža	345 mm	385 mm
Dĺžka lišty	420 mm	460 mm
Rýchlosť reťaze max.	15 m/s	13 m/s
Reťazové koleso	3/8"	3/8"
Reťaz píly (Počet vodiacich pätiiek)	53	57
hrúbka vodiacej pätky	1,3 mm	1,3 mm
Oneskorenie brzdy reťaze	< 0,12 s	< 0,12 s
Údaje o hlučnosti		
Hladina akustického tlaku L _{PA} ¹⁾	91.5 db (A)	96 db (A)
Garantovaná hladina akustického výkonu	107 dB(A)	112 dB(A)
Nameraná hladina akustického výkonu	104,3 dB(A)	109 dB(A)
Používajte ochranu sluchu!		
Hodnota vibračných emisií a _n ²⁾	5,79 m/s ²	7,8 m/s ²

¹⁾ Merané podľa 2000/14/EG + E_2005/88/EC, Kolísavosť K=3 dB (A)

²⁾ Merané podľa EN 60745, Kolísavosť K=1,5 m/s²

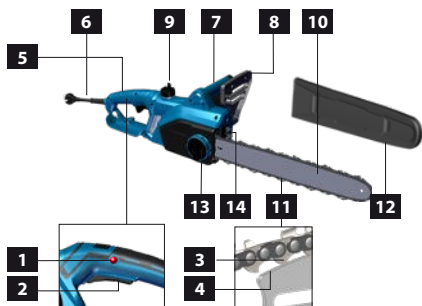
Uvedená hodnota emisie vibrácií bola meraná podľa normovaného skúšobného postupu a môže sa používať na porovnanie jedného elektrického náradia s iným;

Uvedená hodnota emisie vibrácií môže byť použitá taktiež na úvodný odhad expozície.

Varovanie: Hodnota emisie vibrácií sa môže počas skutočného používania elektrického náradia líšiť od uvádzanej hodnoty, a to v závislosti od spôsobu, akým sa elektrické náradie používa;

Varovanie: V Pokúste sa udržiavať záťaž spôsobovanú vibráciami na minime. Ako príklady opatrení na zníženie záťaže vibráciami možno uviesť nosenie rukavíc pri používaní náradia alebo obmedzenie pracovnej doby. Berte pritom do úvahy všetky súčasti prevádzkového cyklu (napríklad časy, počas ktorých je elektrické náradie vypnuté a tie, počas ktorých je síce zapnuté, ale prevádzkuje sa bez zaťaženia).

Opis zariadenia



- 1 Uvolnenie spúšťača
- 2 Zapínač/vypínač
- 3 Reťazový pohon
- 4 Drážka lišty
- 5 Zadná rukoväť
- 6 Sieťová Prípojka
- 7 Predná rukoväť
- 8 Kryt prednej ruky / Páka reťazovej brzdy
- 9 Uzáver maziva reťaze
- 10 Vodiaca lišta
- 11 Reťaz píly
- 12 Kryt vodiacej lišty
- 13 Napínacie koliesko reťaze
- 14 Zachytávač reťaze



Čerpadlo použite až po pozornom prečítaní a porozumení návodu na obsluhu. Oboznámte sa s ovládacími

prvkami a správnym použitím prístroja. Dodržujte všetky bezpečnostné pokyny uvedené v návode. Správajte sa zodpovedne voči tretím osobám.

Obsluha je zodpovedná za nehody či nebezpečenstvo voči tretím osobám. Na prístroji smú pracovať len osoby, ktoré dosiahli 18 rokov.

Výnimku predstavuje využitie mladistvých, ak sa toto deje počas profesijného vzdelávania s cieľom dosiahnutia zručností pod dohľadom školiteľa.

Ak máte o zapojení a obsluhu prístroja pochybnosti, obráťte sa na zákaznícky servis.

Pracovníci obsluhy musia byť dostatočne vyškolení na používanie, nastavovanie a obsluhu.

Použitie podľa predpisov

Elektrická reťazová píla sa smie používať len na rezanie dreva – kolmo cez vlákna. S ohľadom na technické údaje a bezpečnostné pokyny.

Tento prístroj sa smie používať len v súlade s uvedenými predpismi. Pri nedodržaní ustanovení všeobecne platných predpisov a ustanovení z tohto návodu nie je možné výrobcu považovať za zodpovedného za škody.

Požiadavky na obsluhu

Obsluha si musí pred použitím prístroja pozorne prečítať návod na obsluhu.

Kvalifikácia: Okrem podrobného poučenia odborníkom nie je na používanie prístroja nutná žiadna špeciálna kvalifikácia.

Minimálny vek: Na prístroji smú pracovať len osoby, ktoré dosiahli 18 rokov. Výnimku predstavuje využitie mladistvých, ak sa toto deje počas profesijného vzdelávania s cieľom dosiahnutia zručností pod dohľadom školiteľa.

Školenie: Používanie prístroja vyžaduje iba zodpovedajúce poučenie odborníkom, resp. návodom na obsluhu. Špeciálne školenie nie je nutné.

Obsluha je zodpovedná za nehody či nebezpečenstvo voči tretím osobám.

Dbajte na to, aby sa v nebezpečnej oblasti nikto nezdržoval.

Zvyškové riziká

⚠ Nebezpečenstvo zranenia!

Kontakt s pilovou reťazou môže viesť k smrteľným rezným poraneniam.

Rukami nikdy nesiahajte do pohybujúcej sa pilovej reťaze.

⚠ Nebezpečenstvo spätného nárazu!

Spätný náraz môže viesť k smrteľným rezným poraneniam.

⚠ Nebezpečenstvo popálenia!

Reťaz a vodiaca lišta sa počas prevádzky zahrievajú.

Správanie v prípade núdze

Poskytnite úrazu zodpovedajúcu potrebnú prvú pomoc a privolajte čo možno najrýchlejšie kvalifikovanú lekársku pomoc. Chráňte zraneného pred ďalšími úrazmi a upokojte ho. Pre prípadnú nehodu musí byť na pracovisku vždy poruke lekárníčka prvej pomoci podľa DIN 13164. Materiál, ktorý si z lekárníčky vezmete, je potrebné ihneď doplniť.

Ak požadujete pomoc, uveďte tieto údaje

1. Miesto nehody
2. Druh nehody
3. Počet zranených
4. Druh zranenia

Sieťová Prípojka

V priebehu práce sa môže kábel v kríkoch schovať a neúmyselne môže dôjsť k jeho preseknutiu.

Pripojovací kábel držte mimo pracovnej oblasti stroja. Kábel smerujte vždy smerom dozadu od stroja.

Ak je prípojné vedenie elektrického náradia poškodené, musíte ho vymeniť za špeciálne upravené prípojné vedenie, ktoré dostanete cez organizáciu služieb zákazníkom.

Prevádzka je povolená len s ochranným vypínačom proti chybovému prúdu (RCD max. chybový prúd 30 mA).

Pred uvedením do prevádzky musí kompetentný elektrikár skontrolovať, či sú k dispozícii požadované elektrické bezpečnostné opatrenia. Pritom je treba dodržiavať príslušné národné predpisy.

Elektrické zapojenie sa vykoná do zásuvky

Je potrebné dbať na to, aby bola prípojná zásuvka vzdialená od vody a vlhkosti a aby bola zástrčka chránená pred vlhkosťou. Skontrolujte napätie. Technické údaje uvedené na typovom štítku musia súhlasiť s napätím elektrickej siete.

Používať len predizovacie kábel odolný voči netlakovkej vode, ktorý je určený pre prácu vo vonkajších priestoroch.

Pred uvedením prístroja do prevádzky skontrolujte, či nie je poškodený elektrický kábel a/alebo zásuvka. Pri poškodení nechajte opraviť v autorizovanej dielni.

V záujme vyhnutia sa nebezpečenstvám musí byť poškodené sieťové vedenie vymenené výrobcom.. Za žiadnych okolností nevykonávajú vlastnoručné opravy.

Káblové spoje oddelujte len zatahnutím za zástrčku. Ťahanie za kábel by mohlo poškodiť kábel i zástrčku, v tom prípade by už nebola zaručená elektrická bezpečnosť.

Prístroj spĺňa požiadavky EN 61000-3-11 a podlieha zvláštnym podmienkam pripojenia. To znamená, že použitie na ľubovoľných voľne voliteľných pripájacích bodoch nie je prípustné. Prístroj môže pri nepriaznivých pomeroch siete spôsobiť dočasné kolísanie napätia. Prístroj je určený výhradne na použitie na pripájacích bodoch, ktoré nepresahujú maximálnu prípustnú impedanciu siete $Z_{max} = 0,233 \Omega$. Ako užívateľ musíte zaistiť, v prípade nutnosti po konzultácii so svojou energetickou spoločnosťou, aby váš pripájací bod, na ktorom chcete prístroj prevádzkovať, spĺňoval vyššie uvedené požiadavky.

Čerpadlo použite až po pozornom prečítaní a porozumení návodu k obsluhu. Dodržujte všetky bezpečnostné pokyny uvedené v návode. Správajte sa zodpovedne voči tretím osobám.

Ak máte o zapojení a obsluhu prístroja pochybnosti, obráťte sa na zákaznícky servis.

Symbols



Pozor!



Pred prvým použitím prístroja si pozorne prečítajte návod na obsluhu.



Pred každou prácou na stroji vyťahnite zástrčku zo zásuvky.



Keď je kábel poškodený alebo zamotaný, vyťahnite zástrčku zo siete.



Výstraha pred nebezpečným spätným nárazom



Odstup od osôb
Dbajte na to, aby sa v nebezpečnej oblasti nikto nezdržoval.



Vždy používajte reťazovú pílu s dvoma rukami



Nepoužívajte len s jednou rukou



Chrániť pred vlhkosťou.
Nevystavujte stroj dažďu.



Stroj držte mimo dosahu detí.



Oheň, iskrenie, otvorený plameň a fajčenie sú zakázané.



Mazanie reťaze



Smer chodu reťaze



Noste ochrannú prilbu.



Noste ochranné okuliare.
Používajte ochranu sluchu.



Noste ochranné rukavice.



Používajte bezpečnostnú obuv s ochrannou proti prerezaniu, s bezpečnostnou podrážkou a ocelovou špičkou



Používajte ochranný odev s ochrannou vložkou proti prerezaniu!



Garantovaná hladina akustického výkonu (dvojitá izolácia)



Zaščitni razred II



Chybné a/alebo likvidované elektrické či elektronické prístroje musia byť odovzdané do príslušných zberníc.



Značka zhody v Európe

Všeobecné bezpečnostné upozornenia pre elektrické náradie

⚠ Varovanie

Prečítajte si všetky bezpečnostné pokyny a inštrukcie. Zanedbanie dodržiavania Výstražných upozornení a pokynov uvedených v nasledujúcom texte môže mať za následok zásah elektrickým prúdom, spôsobit požiar a/alebo ťažké poranenie.

Tieto Výstražné upozornenia a bezpečnostné pokyny starostlivo uschovajte na budúce použitie.

Pojem „ručné elektrické náradie“ používaný v nasledujúcom texte sa vzťahuje na ručné elektrické náradie napájané zo siete (s prívodnou šnúrou) a na ručné elektrické náradie napájané akumulátorovou batériou (bez prívodnej šnúry).

1) Bezpečnosť na pracovisku

- Pracovisko vždy udržiavajte čisté a dobre osvetlené.** Neporiadok a neosvetlené priestory pracoviska môžu mať za následok pracovné úrazy.
- Týmto náradím nepracujte v prostredí ohrozenom výbuchom, v ktorom sa nachádzajú horľavé kvapaliny, plyny alebo horľavý prach.** Ručné elektrické náradie vytvára iskry, ktoré by mohli prach alebo pary zapáliť.
- Nedovoľte deťom a iným nepovolánym osobám, aby sa počas používania ručného elektrického náradia zdržiavali v blízkosti pracoviska.** V prípade nepozornosti môžete stratiť kontrolu nad náradím.

2) Elektrická bezpečnosť

- Zástrčka prívodnej šnúry ručného elektrického náradia musí pasovať do použitej zásuvky. Zástrčku v žiadnom prípade nijako nemeňte. S uzemneným elektrickým náradím nepoužívajte ani žiadne zástrčkové adaptéry.** Nezmenené zástrčky a vhodné zásuvky znižujú riziko zásahu elektrickým prúdom.
- Vyhýbajte sa telesnému kontaktu s uzemnenými povrchovými plochami, ako sú napr. rúry, vykurovacie telesá, sporáky a chladničky.** Keby by bolo Vaše telo uzemnené, hrozí zvýšené riziko zásahu elektrickým prúdom.
- Chráňte elektrické náradie pred účinkami dažďa a vlhkosti.** Vniknutie vody do ručného elektrického náradia zvyšuje riziko zásahu elektrickým prúdom.
- Nepoužívajte prívodný kábel mimo určený účel. Nikdy ho nepoužívajte na nosenie, ťahanie ani na vyberanie elektrického náradia zo zásuvky. Zabezpečte, aby sa prívodný kábel nedostal do blízkosti horúceho telesa, oleja, ostrých hrán ani do blízkosti pohybujúcich sa častí.** Poškodené alebo zauzlené prívodné káble zvyšujú riziko zásahu elektrickým prúdom.
- Keď pracujete s elektrickým náradím vonku, používajte len také predlžovacie káble, ktoré sú vhodné na používanie vo vonkajšom prostredí.** Použitie kábla, ktorý je vhodný na používanie vo vonkajšom prostredí, znižuje riziko zásahu elektrickým prúdom.
- Ak sa nedá vyhnúť použitiu ručného elektrického náradia do vlhkom prostredí, použite ochranný spínač pri poruchových prúdoch.** Použitie ochranného spínača pri poruchových prúdoch znižuje riziko zásahu elektrickým prúdom.

3) Bezpečnosť osôb

- Buďte ostražití, sústreďte sa na to, čo robíte a k práci s ručným elektrickým náradím pristupujte s rozumom. Nepracujte s ručným elektrickým náradím nikdy vtedy, keď ste unavený, alebo keď ste pod vplyvom drog, alkoholu alebo liekov.** Malý okamih nepozornosti môže mať pri používaní náradia za následok vážne poranenia.
- Noste osobné ochranné pomôcky a používajte vždy ochranné okuliare.** Nosenie osobných ochranných pomôcok, ako sú respirátor, protišmyková bezpečnostná obuv, ochranná helma alebo chrániče uší, v závislosti od typu a použitia elektrického prístroja, znižuje riziko úrazov.
- Zabráňte náhodnému uvedeniu do prevádzky. Uistite sa, že je elektrický prístroj vypnutý, skôr ako ho pripojíte k zdroju napájania a/alebo batérii, zdvihnete alebo poniesiete.** Ak budete mať pri prenášaní ručného elektrického náradia prst na vypínači, alebo ak ručné elektrické náradie pripojíte na elektrickú sieť zapnutú, môže to mať za následok nehodu.
- Skôr ako náradie zapnete, odstráňte z neho nastavovacie náradie alebo kľúče na skrutky.** Maticový kľúč alebo kľúč pripojený k rotujúcej časti

elektrického náradia môže spôsobiť poranenia osôb.

- e) **Vyhýbajte sa abnormálnym polohám tela. Zapečte si pevný postoj, a neprestajne udržiavajte rovnováhu.** Takto budete môcť ručné elektrické náradie v neočakávaných situáciách lepšie kontrolovať.
- f) **Noste vhodný odev. Nenoste široký odev a šperky. Vlasy, odev a rukavice držte v bezpečnej vzdialenosti od pohyblivých častí.** Voľný odev, dlhé vlasy alebo šperky môžu byť zachytené rotujúcimi dielmi.
- g) **Ak sa dá na ručné elektrické náradie namontovať odsávacie zariadenie a zariadenie na zachytávanie prachu, presvedčte sa, či sú dobre pripojené a správne používajú.** Používanie odsávacieho zariadenia a zariadenia na zachytávanie prachu znižuje riziko ohrozenia zdravia prachom.

4) Starostlivé používanie ručného elektrického náradia a manipulácia s ním

- a) Elektrické náradie nepreťažujte. Používajte správne elektrické náradie pre Váš druh práce. Pomocou vhodného ručného elektrického náradia budete pracovať lepšie a bezpečnejšie v uvedenom rozsahu výkonu náradia.
- b) Nepoužívajte nikdy také ručné elektrické náradie, ktoré má pokazený vypínač. Náradie, ktoré sa už nedá zapnúť alebo vypnúť, je nebezpečné a treba ho zveriť do opravy odborníkovi.
- c) Zástrčku vytiahnite zo zásuvky a/alebo batériu vyberte pred nastavením prístroja, výmenou príslušenstva alebo odložením prístroja. Toto preventívne opatrenie zabraňuje neúmyselnému spusteniu ručného elektrického náradia.
- d) Nepoužívané elektrické náradie uschovávajte mimo dosahu detí. Nedovoľte osobám, ktoré nie sú oboznámené s náradím alebo s týmito pokynmi, aby pracovali s elektrickým náradím. Ručné elektrické náradie je nebezpečné vtedy, keď ho používajú neskúsené osoby.
- e) Starajte sa o elektrické prístroje. Kontrolujte, či pohyblivé časti prístroja bezchybne fungujú a neviaznu, či nie sú prasknuté alebo poškodené tak, že je negatívne ovplyvnená funkcia elektrického prístroja. Poškodené časti nechajte pred použitím prístroja opraviť. Veľa úrazov bolo spôsobených nedostatočnou údržbou elektrického náradia.
- f) Rezné nástroje udržiavajte ostré a čisté. Starostlivo ošetrované rezné nástroje s ostrými reznými hranami majú menšiu tendenciu k zablokovaniu a ľahšie sa dajú viesť.
- g) Používajte elektrické náradie, príslušenstvo, nasadzovacie nástroje a pod. v súlade s týmito pokynmi. Zohľadnite pritom pracovné podmienky a činnosť, ktorú budete vykonávať. Používanie ručného elektrického náradia na iný účel ako na predpísané použitie môže viesť k nebezpečným situáciám.

5) Servisné práce

- a) Ručné elektrické náradie dávajte opravovať len kvalifikovanému personálu, ktorý používa originálne náhradné súčiastky. Tým sa zabezpečí, že bezpečnosť náradia zostane zachovaná.

Bezpečnostné varovania pre reťazovú pílu

- Pri prevádzke reťazovej píly uchováajte všetky časti tela ďalej od reťazovej píly. Pred spustením reťazovej píly sa uistite, že reťaz píly sa ničoho nedotýka. Moment nepozornosti pri prevádzke reťazových pil môže spôsobiť zapletenie sa vášho oblečenia alebo tela do reťaze píly.
- Vždy držte reťazovú pílu pravou rukou na zadnej rukoväti a ľavou rukou na prednej rukoväti. Držanie reťazovej píly s konfiguráciou opačne položených rúk zvyšuje riziko zranenia osôb a nikdy by sa to tak nemalo robiť.
- Elektrické náradie držte za izolované úchopné plochy, pretože pilová reťaz sa môže dostať do styku s vlastným sieťovým káblom.. Kontakt pilovej reťaze s vedením vedúcim napätie môže preniesť napätie na kovové časti prístroja a viesť k úderu elektrickým prúdom.
- Noste ochranné okuliare a ochranu sluchu. Odporúča sa nosiť i ďalšie ochranné pomôcky pre hlavu, ruky, nohy a chodidlá. Primerané ochranné prostriedky znižujú zranenie osôb spôsobené lietanim úlomkov alebo náhodným kontaktom s reťazou píly.
- S reťazovou pilou nepracujte na strome. Ak pracujete na strome, vzniká nebezpečenstvo úrazu.
- Vždy dodržujte správne postavenie a používajte reťazovú pílu iba v prípade, ak stojíte na pevnom, bezpečnom a rovnom povrchu. Klzké alebo nestabilné povrchy môžu spôsobiť stratu rovnováhy alebo kontroly nad reťazovou pilou.
- Pri rezaní konára, ktorý je pod napätím, buďte opatrní z dôvodu odpruženia. Keď sa uvoľní napätie v drevených vláknach, môže konár zaťažený prúžením udrieť pracovníka obsluhu a/alebo vyraziť reťazovú pílu mimo kontrolu.
- Pri rezaní tenkých konárov a malých stromčekov buďte obzvlášť opatrní. Tenký materiál môže zachytiť reťaz píly a šľahnúť smerom k vám alebo vás vyvieť z rovnováhy.
- Noste reťazovú pílu za prednú rukoväť s vypnutou reťazovou pilou a ďalej od vášho tela. Pri preprave alebo skladovaní reťazovej píly vždy zasuňte kryt vodiacej lišty. Správne zaobchádzanie s reťazovou pilou zníži pravdepodobnosť náhodného kontaktu s pohyblivou časťou reťazou píly.
- Postupujte podľa pokynov týkajúcich sa mazania, napínania reťaze a výmeny príslušenstva. Nesprávne napnutá alebo namazaná reťaz sa môže buď pretrhnúť alebo môže zvýšiť šancu na spätný ráz.

- **Udržiavajte rukoväte suché, čisté a bez oleja a mastnoty.** Mastné, olejové rukoväte sú klzke, čo spôsobuje stratu kontroly.
- **Režte len drevo. Nepoužívajte reťazovú pílu na neschválené účely. Napríklad: nepoužívajte reťazovú pílu na rezanie kovových, plastových, murovacích alebo nedrevných stavebných materiálov.** Použitie reťazovej píly na prevádzku, ktorá je odlišná od schválenej prevádzky, môže viesť k nebezpečnej situácii.

Príčiny a prevencia spätného rázu pracovníka obsluhy:

Spätný ráz sa môže vyskytnúť, keď sa predná časť alebo hrot vodiacej lišty dotkne nejakého predmetu, alebo keď sa drevo zatvorí a zovrie reťaz píly v reze. Pri kontakte hrotu môže v niektorých prípadoch dôjsť k náhlej reverznej reakcii, vyrazeniu vodiacej lišty hore a späť do pracovníka obsluhy.

Zovretie reťaze píly pozdĺž hornej časti vodiacej lišty môže zatlačiť vodiacu lištu rýchlo späť smerom k pracovníkovi obsluhy.

Každá z týchto reakcií môže spôsobiť, že stratíte kontrolu nad pilou, čo môže mať za následok vážne zranenie osôb. Nespoliehajte sa výhradne na bezpečnostné prvky zabudované do reťazovej píly. Ako používateľ reťazovej píly by ste mali urobiť niekoľko krokov, aby vaša práca pri rezaní bola bez nehôd alebo zranení.

Spätný ráz je výsledkom nesprávneho použitia nástroja a/alebo nesprávnych prevádzkových postupov alebo podmienok a je možné sa mu vyhnúť tým, že prijmete náležité opatrenia uvedené nižšie:

- **Udržujte pevný úchyt pomocou palcov a ostatných prstov obklopujúcich rukoväte reťazovej píly, s oboma rukami na pile a s polohou vášho tela a rúk, ktorá vám umožní odolávať silám spätného rázu.** Sily spätného rázu môže kontrolovať pracovník obsluhy, ak sa vykonajú náležité opatrenia. Nespúšťajte reťazovú pílu.
- **Nepresiahnite a nerežte nad výškou ramien.** To pomáha zabrániť neúmyselnému kontaktu hrotu a umožňuje lepšiu kontrolu reťazovej píly v neočakávaných situáciách.
- **Používajte len výmenné lišty a reťaze špecifikované výrobcom.** Nesprávne výmenné vodiace lišty a reťaze môžu spôsobiť pretrhnutie reťaze a/alebo spätný ráz.
- **Dodržujte pokyny výrobcu na ostrenie a údržbu reťaze píly.** Zníženie výšky hĺbkového dorazu môže viesť k väčšiemu spätnému rázu.

Prípojnú vedenie treba položiť tak, aby sa nemohlo počas pílenia zachytiť o vetvy alebo podobné predmety.

Odporúča sa, aby používateľ na začiatku používania najprv odskúšal aspoň pílenie gultatiny na koze alebo na podstavci.

Pri pílení vo svahu stojte vždy nad kmeňom stromu. Aby ste v okamihu „prepílenia“ mali všetko pod kontrolou, znížte ku koncu rezu prítlačný tlak bez toho, aby ste povolili pevný úchop na rukovätiach píly. Dbajte na to, aby sa pilová reťaz nedotýkala zeme. Po dokončení rezu vyčkajte na zastavenie pilovej reťaze, až potom vyťahnite reťazovú pílu von. Pri pohybe od jedného stromu k druhému prechádzajte vždy s vypnutým motorom reťazovej píly.

Ozubený doraz

Pri realizácii postupu pílenia stroj tlačte vpred tak, aby „pazúr“ vnikol do hrany dreva. Keď teraz zdvihnete zadnú rukoväť smerom nahor alebo nadol v smere rezu, zníži sa fyzická záťaž pri pílení. Pri realizácii rezu možno ozubený doraz (pazúr) používať taktiež ako otočný bod. Je veľmi nápomocný, pokiaľ ide o to, ako udržiavať teleso píly pri pílení v stabilnej polohe.


Brzda reťaze

S cieľom zníženia rizika poranenia treba reťaz okamžite zastaviť, ak je brzdovalá páčka reťaze tlačená smerom do dlane tak, ako je to ukázané na obrázkových stranách. Ani to však nedokáže zabrániť spätnému nárazu. Pred každým použitím reťazovej píly musíte skontrolovať správne fungovanie reťazovej brzdy.

Zachytávač reťaze

Zabraňuje to tomu, aby sa reťaz vyšmykla smerom k používateľovi, ak sa uvoľní alebo roztrhne.

Údržba

 Pred každou prácou na stroji vyťahnite zástrčku zo zásuvky.

Pred každým použitím čerpadla uskutočnite vizuálnu skúšku a uistite sa, že čerpadlo, zvlášť však sieťový kábel a zástrčka, nie sú poškodené.

Prístroj sa nesmie používať, ak je poškodený alebo sú chybné bezpečnostné zariadenia. Opotrebené a poškodené diely vymeňte.

Ak je prístroj chybný, musí opravu vykonať výhradne zákaznícky servis. Používať len originálne príslušenstvo a originálne náhradné diely. Súčiastky bez údaju návodu na výmenu treba dať vymeniť u výrobcu.

Len pravidelne udržiavaný a ošetrovaný prístroj môže byť spoľahlivou pomocou. Nedostatočná údržba a starostlivosť môže viesť k nepredvídaným nehodám a úrazom.

Likvidácia



Elektrické náradie nelikvidujte ako bežný komunálny odpad.

Podľa európskej smernice 2012/19/EU o odpade z elektrických a elektronických zariadení a o jej implementácii do národnej legislatívy je nutné elektrické zariadenia likvidovať ako triedený odpad a zabezpečiť ich ekologickú recykláciu. Recyklácia ako alternatíva voči vyžiadaniu spätného zaslania: Majiteľ elektrického zariadenia môže mať ako alternatívu namiesto spätnej zásielky povinnosť súčinnosti pri vecne správnom zhodnotení v prípade vzdania sa vlastníctva. Staré zariadenie možno na tento účel odovzdať na zbernom dvore, ktorý realizuje likvidáciu v zmysle národnej legislatívy o obehovom hospodárstve a o odpadoch. Nevzťahuje sa to na časti príslušenstva a pomocné prostriedky, ktoré patria k starým zariadeniam a neobsahujú elektrické súčiastky.

Záruka

Záručná lehota je 12 mesiacov pri priemyselnom použití, 24 mesiacov pre spotrebiteľa a začína dňom nákupu prístroja.

Záruka sa vzťahuje výhradne na nedostatky spôsobené chybou materiálu alebo výrobnou chybou. Pri reklamácií v záručnej lehote je potrebné priložiť originálny doklad o kúpe s dátumom predaja.

Do záruky nespadá neodborné použitie, ako napr. preťaženie prístroja, použitie násilia, poškodenie cudzím zásahom alebo cudzími predmetmi. Nedodržanie návodu na použitie a montáž a normálne opotrebenie tiež nespadá do záruky.

Servis

Máte technické otázky? Reklamáciu? Potrebujete náhradné diely alebo návod na obsluhu? Na našej domovskej stránke www.guede.com vám v oddiele Servis pomôžeme rýchlo a nebyrokraticky. Pomôžte nám, prosím, aby sme mohli pomôcť vám. Aby bolo možné váš prístroj v prípade reklamácie identifikovať, potrebujeme sériové číslo, objednávacie číslo a rok výroby. Všetky tieto údaje nájdete na typovom štítku. Aby ste tieto údaje vždy mali poruke, zapíšte si ich dole.

Sériové číslo:

Objednávacie číslo:

Rok výroby:

Plán prehliadok a údržby

Všeobecne	<p>Celá píla</p> <p>Plastové teleso Reťaz píly Lišta píly Reťazové koleso Brzda reťaze</p>	<p>Pravidelne čistite vonkajšiu časť. Nechajte pravidelne skontrolovať v autorizovanej dielni.</p> <p>Skontrolujte praskliny a trhliny. Nechajte pravidelne naostriť. Pravidelne čistite. Pravidelne čistite. Pravidelná kontrola funkcie.</p>
Pred každým uvedením do prevádzky	<p>Reťaz píly Lišta píly Mazanie reťaze Brzda reťaze Dobehová brzda Zapínač/vypínač Napájací kábel Uzáver olejovej nádrže</p>	<p>Skontrolujte poškodenie a ostrosť. Skontrolujte napnutie reťaze. Kontrola funkcie. Kontrola funkcie. Kontrola funkcie. Kontrola funkcie. Kontrola funkcie. Skontrolujte tesnosť. Nechajte pravidelne skontrolovať v autorizovanej dielni.</p>
Po každom vypnutí z prevádzky	<p>Lišta píly Úchytka lišty</p>	<p>Vyčistite otvor pre nalievanie oleja. Vyčistite, predovšetkým vodiacu olejovú drážku.</p>
Uloženie	<p>Nádrž na reťazový olej Reťaz píly / Lišta píly Celá píla</p>	<p>Vypustite. Odmontujte, vyčistite a zľahka namažte olejom. Vyčistite vodiacu drážku lišty píly. Uložte bezpečne v suchej miestnosti. Po dlhodobjšom skladovaní nechajte elektrickú pílu skontrolovať v autorizovanej dielni (zvyšný olej môže zoživičnatiť a upchať ventil olejového čerpadla)</p>

Vyhľadávanie porúch

Problém	Sledovanie	Príčina	Abhilfe
Píla nepracuje	Elektromotor nebeží	Chýba sieťové napätie Chybný kábel Aktivovaná brzda reťaze Aktivovaná sieťová poistka	Zastrčte sieťovú zástrčku, resp. skontrolujte prívod. Kábel dajte do opravy v odbornom servise alebo v servise Güde. Uvoľniť reťazovú brzdú (pozri kapitolu „Prevádzka“) Skontrolujte prívod, navštívte odborný servis.
Nedostatočný výkon	Malá priťažnosť	Opotrebované uhlíkové kefy	Uhlíkové kefy nechajte vymeniť v odbornom servise.
Chýba mazanie reťaze	Na pílovej reťazi nie je žiadny olej	Prázdna olejová nádrž, Znečistená vodiaca olejová drážka	Naplňte nádržku na olej. Vycistite drážku vedenia oleja na noži reťaze.
Brzda reťaze	Pílová reťaz sa prudko nezastaví	Opotrebovaný brzdový pás	Okamžite navštívte odborný servis.
Dobehová brzda	Pílová reťaz dobieha	Opotrebované uhlíkové kefy	Uhlíkové kefy nechajte vymeniť v odbornom servise.

Dane techniczne

Elektryczna piła łańcuchowa	KS 355 E	KS 405 E
Nr artykułu	95030	95032
Podłączenie	220 - 240 V/ 50 Hz	230 - 240 V/ 50 Hz
Znamionowa moc wyjściowa	1400 W / P1	2400 W / P1
Prędkość obrotowa silnika	8000 min ⁻¹	7000 min ⁻¹
Klasa ochronności / Stopień ochrony	II / X0	II / X0
Masa (netto) z łańcuchem i prowadnicą	4,0 kg	4,5 kg
Treść Zbiornik oleju	260 ml	190 ml
Długość cięcia	345 mm	385 mm
Długość prowadnicy	420 mm	460 mm
Prędkość łańcucha maks.	15 m/s	13 m/s
Koło łańcuchowe	3/8"	3/8"
Łańcuch piły (Liczba członów napędowych)	53	57
Grubość członu napędowego	1,3 mm	1,3 mm
Opóźnienie hamulca łańcucha	< 0,12 s	< 0,12 s
Dane odnośnie poziomu szumów		
Poziom ciśnienia akustycznego L _{pA} ¹⁾	91.5 db (A)	96 db (A)
Gwarantowany poziom mocy akustycznej	107 dB(A)	112 dB(A)
Zmierzony poziom mocy akustycznej	104,3 dB(A)	109 dB(A)
Należy używać ochroniaczy uszu!		
Wartość emisji drgań a _n ²⁾	5,79 m/s ²	7,8 m/s ²

¹⁾ Zmierzone zgodnie z 2000/14/EG + E_2005/88/EC, Niepewność K = 3 dB (A)

²⁾ Zmierzone zgodnie z EN 60745, Niepewność K = 1,5 m/s²

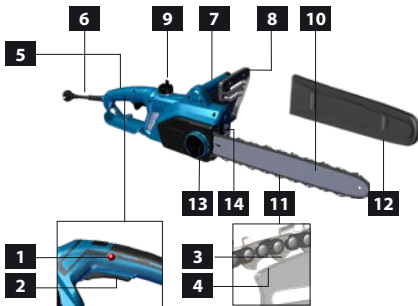
Podana wartość emisji drgań została zmierzona zgodnie ze znormalizowaną procedurą badawczą i może być wykorzystana do porównania jednego elektronarzędzia z innym;

Podana wartość emisji drgań może być również użyta do wstępnej oceny zawieszenia.

Ostrzeżenie: Wartość emisji drgań podczas rzeczywistego użytkowania elektronarzędzia może różnić się od podanej wartości w zależności od sposobu użytkowania elektronarzędzia;

Ostrzeżenie: Należy postarać się, aby narażenie na wibracje było jak najmniejsze. Przykładowymi działaniami zmniejszającymi drgania są: noszenie rękawic podczas pracy z narzędziem i ograniczenie czasu pracy. Należy uwzględnić wszystkie części cyklu pracy (np. czasy, w których narzędzie elektryczne jest wyłączone i czasy, w których jest włączone, ale pracuje bez obciążenia).

Opis urządzenia



- 1 Spust zwalnający
- 2 Włącznik/wyłącznik
- 3 Napęd łańcucha
- 4 Rowek prowadnicy
- 5 Tylny uchwyt
- 6 Podłączenie Do Sieci
- 7 Przedni uchwyt
- 8 Przednia osłona dłoni / Dźwignia hamulca łańcucha
- 9 Wlew smaru do łańcucha
- 10 Prowadnica
- 11 Łańcuch piły
- 12 Pokrywa prowadnicy
- 13 Koło napinające łańcuch
- 14 Łapacz łańcucha



Urządzenie należy zacząć używać po wcześniejszym uważnym przeczytaniu i zrozumieniu

instrukcji eksploatacji. Należy zaznajomić się z elementami obsługi i prawidłową eksploatacją urządzenia. Należy przestrzegać wszystkich wskazówek dotyczących bezpieczeństwa zawartych w instrukcji. Zachowywać się w sposób odpowiedzialny wobec innych osób.

Operator jest odpowiedzialny za wypadki lub zagrożenia wobec osób trzecich. Urządzenie może być używane wyłącznie przez osoby, które ukończyły 18. rok życia. Wyjątkiem jest stosowanie urządzenia pod nadzorem instruktora w procesie nauki w celu uzyskania pełnego przygotowania do zawodu. W razie wątpliwości co do podłączenia i obsługi urządzenia należy skontaktować się z działem obsługi klienta.

Operatorzy muszą być odpowiednio przeszkoleni w zakresie ustawiania, obsługi i użytkowania.

Warunki użytkowania

La motosierra eléctrica se puede utilizar solo para serrar madera en sentido transversal a la fibra. Z uwzględnieniem danych technicznych i wskazówek dotyczących bezpieczeństwa.

Produkt można użytkować wyłącznie zgodnie z jego normalnym przeznaczeniem. Za szkody powstałe w wyniku nieprzestrzegania postanowień wynikających z ogólnie obowiązujących przepisów, a także postanowień wynikających z niniejszej instrukcji, producent nie odpowiada.

Wymagania stawiane użytkownikowi

Przed obsługą urządzenia użytkownik powinien uważnie przeczytać instrukcję obsługi ze zrozumieniem.

Kwalifikacje: Oprócz szczegółowego instruktażu przeprowadzonego przez wykwalifikowaną osobę, do korzystania z urządzenia nie są potrzebne żadne specjalne kwalifikacje.

Minimalny wiek: Urządzenie może być używane wyłącznie przez osoby, które ukończyły 18. rok życia. Wyjątkiem jest stosowanie urządzenia pod nadzorem instruktora w procesie nauki w celu uzyskania pełnego przygotowania do zawodu.

Szkolenie: Używanie urządzenia wymaga jedynie odpowiedniego instruktażu przeprowadzonego przez wykwalifikowaną osobę lub zapoznania się z instrukcją obsługi. Nie jest potrzebne specjalne szkolenie.

Operator jest odpowiedzialny za wypadki lub zagrożenia wobec osób trzecich.

Należy pamiętać, aby w obszarze zagrożenia nie przebywały żadne osoby.

Zagrożenia resztkowe

⚠ Ryziko obrażeń!

Kontakt z piłą łańcuchową może prowadzić do śmiertelnych ran ciętych. Nigdy nie zbliżać rąk do pracującej piły łańcuchowej.

⚠ Niebezpieczeństwo odbicia!

Odbicie może prowadzić do śmiertelnych cięć.

⚠ Niebezpieczeństwo oparzenia!

Łańcuch i szyna prowadząca nagrzewają się podczas pracy.

Postępowanie w nagłym przypadku

W przypadku obrażeń udzielić pierwszej pomocy w niezbędnym zakresie i możliwie jak najszybciej wezwać fachową pomoc lekarską. Zabezpieczyć poszkodowanego przed dalszymi obrażeniami i unieruchomić go. Na wypadek ewentualnego wypadku, zgodnie z normą DIN 13164, w miejscu pracy pod ręką zawsze powinna znajdować się apteczka. Materiał wyjęty z apteczki należy natychmiast uzupełnić. W przypadku wezwania pomocy należy podać następujące informacje

1. Miejsce, w którym wydarzył się wypadek
2. Rodzaj wypadku
3. Liczba poszkodowanych w wypadku
4. Rodzaj obrażeń

Podłączenie Do Sieci

Podczas pracy przewód może skryć się w żywopłocie i zostać przypadkowo przecięty.

Kabel zasilający nie może znajdować się w obszarze roboczym elektronarzędzia. Powinien on się zawsze znajdować się za operatorem.

Jeśli przewód przyłączeniowy elektronarzędzia jest uszkodzony, musi być wymieniony na specjalnie przystosowany przewód przyłączeniowy, który można nabyć za pośrednictwem działu obsługi klienta.

Eksploatacja jest dopuszczalna tylko z wyłącznikiem ochronnym prądowym (RCD maks. prąd uszkodzeniowy 30 mA)

Upoważniony elektryk powinien sprawdzić przed uruchomieniem, czy dostępne są wymagane elektryczne środki bezpieczeństwa. Muszą być przy tym przestrzegane ustalenia obowiązujące w danym kraju.

Przyłącze elektryczne powinno być zrealizowane przez gniazdko wtykowe.

Należy zwracać na to uwagę, aby gniazdko przyłączeniowe było z dala od wody i wilgoci oraz aby wtyczka była chroniona przed wilgocią. Sprawdzić napięcie. Dane techniczne podane na tabliczce znamionowej powinny być zgodne z napięciem sieci elektrycznej.

Stosować wyłącznik przedłużacz bryzgoszczelne dopuszczone do użytkowania na zewnątrz pomieszczeń.

Przed uruchomieniem urządzenia należy sprawdzić, czy kabel elektryczny i/lub gniazdko sieciowe nie są uszkodzone. W razie uszkodzeń zlecić naprawę w specjalistycznym warsztacie.

Aby zapobiec zagrożeniom, uszkodzony przewód przyłącza do sieci musi być wymieniony przez producenta. Pod żadnym pozorem nie przeprowadzać napraw na własną rękę.

Odłączyć połączenia kablowe tylko pociągając za wtyczkę. Ciągnięcie za kabel może uszkodzić kable i wtyczki, a bezpieczeństwo elektryczne nie będzie












zagwarantowane.

Urządzenie spełnia wymogi normy EN 61000-3-11 i podlega specjalnym warunkom podłączenia. Oznacza to, że podłączenie do dowolnie wybieranych punktów przyłączeniowych nie jest dopuszczalne. Eksploatowanie urządzenia w niekorzystnych warunkach sieci może prowadzić do przejściowych wahań napięcia. Urządzenie jest przeznaczone wyłącznie do użycia w punktach przyłączenia, które nie przekraczają maksymalnej dopuszczalnej impedancji sieci zasilającej $Z_{max} = 0,233 \Omega$. Używać urządzenia dopiero po dokładnym zapoznaniu się i zrozumieniu instrukcji obsługi. Należy przestrzegać wszystkich wskazówek dotyczących bezpieczeństwa zawartych w instrukcji. Zachowywać się w sposób odpowiedzialny wobec innych osób.

W razie wątpliwości co do podłączenia i obsługi urządzenia należy skontaktować się z działem obsługi klienta.

Symbole

	Uwaga!
	Przed przystąpieniem do uruchomienia prosimy o dokładne zapoznanie się z instrukcją obsługi.
	Przed przystąpieniem do jakichkolwiek prac związanych z elektronarzędziem należy wyjąć wtyczkę z gniazdka.
	Wyjąć wtyczkę, jeśli przewód jest uszkodzony lub zaplątany.
	Ostrzeżenie przed niebezpiecznym odbiciem
	Zachowanie odstępów Należy pamiętać, aby w obszarze zagrożenia nie przebywały żadne osoby.
	Zawsze obsługiwać piłą łańcuchową oburącz
	Nie obsługiwać piły jedną ręką
	Chronić przed wilgocią. Chronić maszynę przed deszczem.
	Dzieci nie mogą zbliżyć się do urządzenia.
	Zabrania się używania ognia, iskier, otwartego płomienia oraz palenia tytoniu.

	Smarowanie łańcucha
	Kierunek biegu łańcucha
	Nosić hełm ochronny.
	Należy nosić okulary ochronne. Należy używać ochraniaczy uszu.
	Nosić rękawice ochronne.
	Nosić buty ochronne z zabezpieczeniem przed przecięciem, antypoślizgową podeszwą i metalowym noskiem
	Nosić odzież ochronną z zabezpieczeniem przed przecięciem!
	Gwarantowany poziom mocy akustycznej (izolacja podwójna)
	Klasa ochronności II
	Uszkodzony i/lub przeznaczony do usunięcia sprzęt elektryczny lub elektroniczny musi zostać przekazany w punktach zbiórki w celu recyklingu.
	Europejski Certyfikat Zgodności

Ogólne przepisy bezpieczeństwa dla elektronarzędzia

⚠ Ostrzeżenie

Prosimy o dokładne zapoznanie się z instrukcją obsługi i zawartymi w niej wskazówkami. Błędy w przestrzeganiu poniższych wskazówek mogą spowodować porażenie prądem, pożar i/lub ciężkie obrażenia ciała.

Należy starannie przechowywać wszystkie przepisy i wskazówki bezpieczeństwa dla dalszego zastosowania.

Użyte w poniższym tekście pojęcie „elektronarzędzie” odnosi się do elektronarzędzi zasilanych energią elektryczną z sieci (z przewodem zasilającym) i do elektronarzędzi zasilanych akumulatorami (bez przewodu zasilającego).

1) Bezpieczeństwo miejsca pracy

- Stanowisko pracy należy utrzymywać w czystości i dobrze oświetlone.** Nieporządek w miejscu pracy lub nieoświetlona przestrzeń robocza mogą być przyczyną wypadków.
- Nie należy pracować tym elektronarzędziem w otoczeniu zagrożonym wybuchem, w którym znajdują się np. łatwopalne ciecze, gazy lub pyły.** Podczas pracy elektronarzędziem wytwarzają się iskry, które mogą spowodować zapłon.
- Podczas użytkowania urządzenia zwrócić uwagę na to, aby dzieci i inne osoby postronne znajdowały się w bezpiecznej odległości.** Odwrócenie uwagi może spowodować utratę kontroli nad narzędziem.

2) Bezpieczeństwo elektryczne

- Wtyczka elektronarzędzia musi pasować do gniazda. Nie wolno zmieniać wtyczki w jakikolwiek sposób. Nie wolno używać wtyków adapterowych w przypadku elektronarzędzi z uziemieniem ochronnym.** Niezmienione wtyczki i pasujące gniazda zmniejszają ryzyko porażenia prądem.
 - Należy unikać kontaktu z uziemionymi powierzchniami jak rury, grzejniki, piece i lodówki.** Ryzyko porażenia prądem jest większe, gdy ciało użytkownika jest uziemione.
 - Urządzenie należy zabezpieczyć przed deszczem i wilgocią.** Przedostanie się wody do elektronarzędzia podwyższa ryzyko porażenia prądem.
 - Nigdy nie należy używać przewodu do innych czynności. Nigdy nie należy nosić elektronarzędzia, trzymając je za przewód, ani używać przewodu do zawieszania urządzenia; nie wolno też wyciągać wtyczki z gniazdka pociągając za przewód. Przewód należy chronić przed wysokimi temperaturami, należy go trzymać z dala od oleju, ostrych krawędzi lub ruchomych części urządzenia.** Uszkodzone lub poplątane przewody zwiększają ryzyko porażenia prądem.
 - W przypadku pracy elektronarzędziem pod gołym niebem, należy używać przewodu przedłużającego, dostosowanego również do zastosowań zewnętrznych.** Użycie właściwego przedłużacza (dostosowanego do pracy na zewnątrz) zmniejsza ryzyko porażenia prądem.
 - Jeżeli nie da się uniknąć zastosowania elektronarzędzia w wilgotnym otoczeniu, należy użyć wyłącznika ochronnego różnicowo-prądowego.** Zastosowanie wyłącznika ochronnego różnicowo-prądowego zmniejsza ryzyko porażenia prądem.
- ### 3) Bezpieczeństwo osób
- Podczas pracy z elektronarzędziem należy zachować ostrożność, każdą czynność wykonywać uważnie i z rozważą. Nie należy używać elektronarzędzia, gdy jest się zmęczonym lub będąc pod wpływem narkoty-**

- ków, alkoholu lub leków.** Moment nieuwagi przy użyciu elektronarzędzia może stać się przyczyną poważnych urazów ciała.
- b) **Należy nosić osobiste wyposażenie ochronne i zawsze okulary ochronne.** Stosowanie wyposażenia ochrony osobistej: maski przeciwpyłowej, butów antypoślizgowych, kasku ochronnego lub ochronników słuchu, w zależności od typu i rodzaju zastosowania elektronarzędzia, znacznie zmniejsza ryzyko powstania obrażeń.
- c) **Należy unikać przypadkowego uruchomienia. Należy upewnić się, że elektronarzędzie jest wyłączone, zanim zostanie podłączone do zasilania elektrycznego i/lub z akumulatora lub ma nastąpić jego pochwylenie albo przeniesienie.** Trzymanie palca na wyłączniku podczas przenoszenia elektronarzędzia lub podłączenie do prądu włączonego narzędzia, może stać się przyczyną wypadków.
- d) **Przed włączeniem elektronarzędzia, należy usunąć narzędzia nastawcze lub klucze.** Narzędzie lub klucz, znajdujący się w ruchomych częściach urządzenia mogą doprowadzić do obrażeń ciała.
- e) **Należy unikać nienaturalnych pozycji przy pracy. Należy dbać o stabilną pozycję przy pracy i zachowanie równowagi.** W ten sposób możliwa będzie lepsza kontrola elektronarzędzia w nieprzewidywanych sytuacjach.
- f) **Stosować właściwą odzież. Nie używać luźnej odzieży i ozdób. Zabezpieczyć włosy, odzież oraz rękawice robocze przed częściami znajdującymi się w ruchu.** Luźne ubranie, biżuteria lub długie włosy mogą zostać wciągnięte przez ruchome części.
- g) **Jeżeli istnieje możliwość zamontowania urządzeń odsysających i wychwytyjących pył, należy upewnić się, że są one podłączone i będą prawidłowo użyte.** Użycie urządzenia odsysającego pył może zmniejszyć zagrożenie pyłami.
- 4) **Staranne obchodzenie się z elektronarzędziami oraz ich użycie**
- a) **Nie należy przeciążać urządzenia. Do pracy używać należy elektronarzędzia, które są do tego przewidziane.** Odpowiednio dobranym elektronarzędziem pracuje się w danym zakresie wydajności lepiej i bezpieczniej.
- b) **Nie należy używać elektronarzędzia, którego wyłącznik/wyłącznik jest uszkodzony.** Elektronarzędzie, którego nie można włączyć lub wyłączyć jest niebezpieczne i musi zostać naprawione.
- c) **Przed przystąpieniem do nastawienia, wymiany wyposażenia lub przed odłożeniem narzędzia należy wyjąć wtyczkę z gniazda i/lub odłączyć akumulator.** Ten środek ostrożności zapobiega niezamierzonemu włączeniu się elektronarzędzia.
- d) **Nie używane elektronarzędzia należy przechowywać w miejscu niedostępnym dla dzieci. Nie należy udostępniać narzędzia osobom, które go nie znają lub nie przeczytały niniejszych przepisów.** Używane przez niedoświadczone osoby elektronarzędzia są niebezpieczne.
- e) **Elektronarzędzia należy pielęgnować z najwyższą starannością. Sprawdzić, czy części ruchome funkcjonują prawidłowo i nie zakleszczają się, czy żaden z elementów nie jest pęknięty lub uszkodzony w taki sposób, że dalsza eksploatacja narzędzia staje się niemożliwa. Uszkodzone części należy naprawić lub wymienić przed ponownym zastosowaniem narzędzia.** Wiele wypadków spowodowanych jest przez niewłaściwą konserwację elektronarzędzi.
- f) **Należy stale dbać o ostrość i czystość narzędzi tnących.** O wiele rzadziej dochodzi do zakleszczenia się narzędzia tnącego, jeżeli jest ono starannie utrzymane. Zadbane narzędzia łatwiej się też prowadzi.
- g) **Elektronarzędzia, osprzęt, narzędzia pomocnicze itd. należy używać zgodnie z niniejszymi zaleceniami. Uwzględnić należy przy tym warunki i rodzaj wykonywanej pracy. Niezgodne z przeznaczeniem użycie elektronarzędzia może doprowadzić do niebezpiecznych sytuacji.**
- 5) **Serwis**
- a) **Naprawę elektronarzędzia należy zlecić jedynie wykwalifikowanemu fachowcowi i przy użyciu oryginalnych części zamiennych.** To gwarantuje, że bezpieczeństwo urządzenia zostanie zachowane..

Ostrzeżenia dotyczące bezpiecznej eksploatacji piły łańcuchowej

- **Podczas pracy utrzymywać wszystkie części ciała z dala od piły łańcuchowej. Przed włączeniem piły łańcuchowej upewnić się, że łańcuch piły niczego nie dotyka.** Moment nieuwagi podczas eksploatacji piły łańcuchowej może spowodować pochwylenie elementów ubrania lub części ciała przez łańcuch piły.
- **Zawsze trzymać piłę w prawej ręce za tylny uchwyt, jednocześnie trzymając lewą ręką za przedni uchwyt.** Trzymanie piły łańcuchowej w odwrotny sposób zwiększa ryzyko urazu i nie należy go stosować.
- **Narzędzie elektryczne należy trzymać za izolowane powierzchnie do chwytania, ponieważ łańcuch piły może wejść w kontakt z jej przewodem zasilania..** Kontakt łańcucha piły z przewodem pod napięciem może sprawić, że metalowe części urządzenia również znajdują się pod napięciem, co doprowadzi do porażenia prądem.
- **Nosić okulary ochronne i ochronę słuchu. Zaleca się nosić wyposażenie ochronne na głowę, dłonie, nogi i stopy.** Odpowiedni sprzęt ochronny zmniejszy obrażenia ciała spowodowane latającymi odłamkami lub przypadkowym

kontaktem z łańcuchem piły.

- **Nie wolno używać piły łańcuchowej będąc na drzewie.** Używanie piły na drzewie może spowodować niebezpieczeństwo urazu.
- **Zawsze utrzymywać prawidłową postawę i obsługiwać piłę łańcuchową tylko stojąc na stabilnej, bezpiecznej i poziomej powierzchni.** Śliskie lub niestabilne powierzchnie mogą powodować utratę równowagi lub kontroli nad piłą łańcuchową.
- **Przy cięciu naprężonych gałęzi należy uważać na sprężynowanie powrotne.** Po zwolnieniu naprężenia włókien drewna naprężona gałąź może uderzyć operatora i/lub spowodować utratę kontroli nad piłą.
- **Należy zachować szczególną ostrożność przy przycinaniu krzewów i młodych drzewek.** Giętki materiał może pochwycić łańcuch piły, odbić w kierunku operatora i spowodować wytrącenie go z równowagi.
- **Nosić piłę łańcuchową za przedni uchwyt w wyłączonym stanie i za dala od ciała.** Podczas transportu i przechowywania należy zawsze zakładać osłonę prowadnicy. Właściwa obsługa piły łańcuchowej zmniejsza prawdopodobieństwo przypadkowego kontaktu z pracującym łańcuchem piły.
- **Postępować zgodnie z instrukcjami dotyczącymi smarowania, naprężania łańcucha i wymiany akcesoriów.** Nieprawidłowo naprężony lub nasmarowany łańcuch może pęknąć lub zwiększyć ryzyko odrzutu.
- **Uchwyty utrzymywać w stanie suchym, niezabrudzonym olejem ani smarem.** Uchwyty zabrudzone smarem, olejem mogą wyslizgnąć się z dłoni powodując utratę kontroli nad piłą.
- **Urządzenie służy tylko do cięcia drewna. Nie używać piły łańcuchowej do celów, do których nie jest przeznaczona.** Na przykład: do cięcia metalu, tworzyw sztucznych, muru i niedrewnianych materiałów budowlanych. Użycie piły łańcuchowej do celów innych niż przewidziane może spowodować wystąpienie sytuacji niebezpiecznych.

Przyczyny i środki zapobiegawcze operatora w przypadku odrzutu:

Odrzut może wystąpić, gdy końcówka prowadnicy dotknie obiektu lub pod koniec cięcia, gdy drzewo dociska łańcuch piły podczas cięcia.

Kontakt z końcówką piły może w niektórych przypadkach spowodować reakcję odwrotną, powodując nagły odrzut w górę i w kierunku operatora.

Zaciśnięcie łańcucha piły przy końcówce prowadnicy może spowodować nagły odrzut piły w kierunku operatora.

Każda z tych reakcji może spowodować utratę kontroli nad piłą, co może zakończyć się poważnymi obrażeniami ciała. Nie wolno polegać wyłącznie na urządzeniach ochronnych zamontowanych w Piłach łańcuchowych. Jako operator piły łańcuchowej należy podjąć kilka czynności, mających na celu wyeliminowanie wypadku lub urazu podczas cięcia.

Odrzut jest wynikiem nieprawidłowego użycia narzędzia i/lub nieprawidłowych procedur lub warunków pracy i można mu zapobiec przez zastosowanie odpowiednich środków opisanych poniżej:

- **Należy mocno trzymać elektronarzędzie, zaciskając kciuki wokół uchwytów piły i trzymając piłę obiema rękami, ustawić swoje ciało i ramię tak, aby przeciwdziałać siłom odrzutu.** Operator może kontrolować siły odrzutu, stosując odpowiednie środki zapobiegawcze. Nigdy nie wypuszczać z ręki piły łańcuchowej.
- **Nie sięgać urządzeniem za daleko ani nie wykonywać cięć ponad wysokością ramion.** Pozwoli to zapobiec niezamierzonemu kontaktowi z końcówką piły i zapewni lepszą kontrolę nad piłą łańcuchową w nieoczekiwanych sytuacjach.
- **Używać tylko prowadnic i łańcuchów zamiennych określonych przez producenta.** Nieprawidłowe prowadnice i łańcuchy zamienne mogą spowodować pęknięcie łańcucha i/lub odrzut piły.
- **Należy przestrzegać instrukcji producenta dotyczących ostrzenia i konserwacji łańcucha piły.** Zmniejszenie wysokości głębokościomierza może prowadzić do zwiększenia siły odrzutu.

Przewód przyłączeniowy należy tak ułożyć, aby podczas piłowania nie został pochwycony przez gałęzie lub podobne objekty.

Zaleca się, aby osoba użytkująca piłę po raz pierwszy poćwiczyła cięcie okrągłaków na koziółku lub stelażu.

Przy ścinaniu drzewa rosnącego na zboczu stać zawsze powyżej pnia drzewa. Aby zachować pełną kontrolę w momencie „przecinania”, kończąc cięcie zmniejszyć siłę nacisku bez zwalniania pewnego chwytu piły łańcuchowej. Zwrócić uwagę, aby łańcuch piły nie dotykał gruntu. Po zakończeniu cięcia przed usunięciem piły odczekać aż łańcuch piły się zatrzyma. Zawsze wyłączać silnik piły łańcuchowej przy przechodzeniu od drzewa do drzewa.

Oporowy zderzak zębaty

Podczas cięcia przesuwając maszynę z przodu tak, aby „zęby” zagłębiły się w drewnie. Poruszając tylny uchwyt w górę lub w dół w kierunku cięcia, można zmniejszyć fizyczne obciążenie podczas cięcia. Podczas cięcia można również wykorzystać oporowy zderzak zębaty do prowadzenia piły wokół pnia. Jest on bardzo pomocny, gdyż można stabilnie trzymać korpus podczas cięcia.


Hamulec łańcucha

Aby zmniejszyć ryzyko obrażeń należy natychmiast zatrzymać łańcuch, gdy zdignia hamulca łańcucha zostanie przełożona w kierunku dłoni, jak pokazano na obrazku. To jednak nie zapobiega odrzutowi. Przed każdym użyciem piły łańcuchowej należy sprawdzić hamulec łańcucha pod kątem jego prawidłowego działania.

Łapacz łańcucha

Zapobiega to odrzuceniu w kierunku użytkownika łańcucha, gdy ten się poluzuje lub zerwie.

Konserwacja

 Przed przystąpieniem do jakichkolwiek prac związanych z elektronarzędziem należy wyjąć wtyczkę z gniazdka.

Przed każdym użyciem sprawdzić urządzenie, kabel zasilający, przedłużacz i wtyczkę pod kątem uszkodzeń i zużycia. Wymiana winna zostać dokonana wyłącznie przez specjalistę.

Urządzenie nie może być używane, jeżeli jest uszkodzone lub uszkodzone jest któreś z zabezpieczeń. Wymienić części zużyte lub uszkodzone.

Jeśli urządzenie jest uszkodzone, to naprawa może być realizowana wyłącznie przez Dział obsługi klienta. Stosowanie innych części zamiennych może prowadzić do wypadków użytkownika. Producent nie ponosi odpowiedzialności za szkody wynikłe z tego tytułu.

Tylko regularnie konserwowane i dobrze utrzymane urządzenie może stanowić przydatne narzędzie. Nieprawidłowa konserwacja i pielęgnacja mogą prowadzić do nieprzewidywalnych wypadków i obrażeń.

Utylizacja



Nie wolno wyrzucać urządzeń elektrycznych razem z odpadami domowymi.

Zgodnie z Dyrektywą europejską 2012/19/UE odnośnie do zużytych urządzeń elektrycznych i elektronicznych i wdrożenia do prawa krajowego zużyte elektronarzędzia należy zbierać oddzielnie i oddawać do punktu zbiórki surowców wtórnych. Alternatywa w zakresie recyklingu dla wymogu zwrotu: Właściciel elektronarzędzia w przypadku przekazania własności jest zobowiązany, zamiast odesłania, do współudziału we właściwym przetworzeniu. Stare urządzenie może być również przekazane do punktu zbiórki, który przeprowadza utylizację w rozumieniu krajowej ustawy o recyklingu i usuwaniu odpadów. Nie dotyczy to osprzętu i środków pomocniczych załączonych do starego urządzenia, które nie mają części elektrycznych.

Gwarancja

Okres gwarancji wynosi 12 miesięcy w przypadku stosowania w ramach działalności gospodarczej, 24 miesiące dla użytkowników indywidualnych i rozpoczyna się on w momencie zakupu urządzenia.

Gwarancja dotyczy wyłącznie wad materiałowych i błędów zaistniałych w procesie produkcji. W przypadku wytoczenia powództwa z powodu wady towaru należy zgodnie z warunkami gwarancji przedstawić dowód zakupu z datą sprzedaży.

Gwarancja nie obejmuje niewłaściwego zastosowania lub zdarzeń losowych, np.: przeciążenia urządzenia, zastosowania z użyciem siły zewnętrznej, uszkodzeń na skutek działania czynników zewnętrznych lub przez ciała obce. Z gwarancji wyłączony jest również stwierdzony brak przestrzegania instrukcji obsługi i zwykłe zużycie części.

Serwis

Czy mają Państwo pytania natury technicznej? Może chodzi o reklamację? Czy potrzebują Państwo części zamiennych lub instrukcji obsługi? Na głównej stronie firmy Güde GmbH & Co. KG (www.guede.com) w dziale Serwis udzielimy Państwu pomocy szybko i bez zbędnej biurokracji. Prosimy o wsparcie, byśmy mogli udzielić pomocy Państwu. Aby w przypadku reklamacji można było dokładnie zidentyfikować Państwa urządzenie, prosimy o podanie numeru seryjnego oraz numeru artykułu i roku budowy. Wszystkie te dane znajdują się na tabliczce identyfikacyjnej. Aby te dane stale mieć pod ręką, proszę wprowadzić je poniżej.

Numer seryjny:

Numer artykułu:

Rok produkcji:

Plan inspekcji i konserwacji

Informacje ogólne	<p>Cała piła</p> <p>Korpus z tworzywa sztucznego</p> <p>Łańcuch piły</p> <p>Szyna prowadząca</p> <p>Koło łańcuchowe</p> <p>Hamulec łańcucha</p>	<p>Regularnie czyścić z zewnątrz.</p> <p>Zlecać regularne kontrole w specjalistycznym warsztacie.</p> <p>Sprawdzić pod kątem złamań i pęknięć.</p> <p>Zlecać regularne ostrzenie.</p> <p>Regularnie czyścić.</p> <p>Regularnie czyścić.</p> <p>Regularna kontrola sprawności.</p>
Przed każdym uruchomieniem	<p>Łańcuch piły</p> <p>Szyna prowadząca</p> <p>Smarowanie łańcucha</p> <p>Hamulec łańcucha</p> <p>Hamulec najazdowy</p> <p>Włącznik/wyłącznik</p> <p>Kabel przyłączeniowy</p> <p>Zamknięcie zbiornika oleju</p>	<p>Sprawdzić pod kątem uszkodzeń i ostrości.</p> <p>Skontrolować napięcie łańcucha.</p> <p>Kontrola sprawności.</p> <p>Kontrola sprawności.</p> <p>Kontrola sprawności.</p> <p>Kontrola sprawności.</p> <p>Kontrola sprawności.</p> <p>Sprawdzić pod kątem szczelności.</p> <p>Zlecać regularne kontrole w specjalistycznym warsztacie.</p>
Po każdym wyłączeniu	<p>Szyna prowadząca</p> <p>Mocowanie szyny</p>	<p>Wyczyścić otwór wlewowy oleju.</p> <p>Wyczyścić, w szczególności rowek prowadzący oleju.</p>
Przechowywanie	<p>Zbiornik oleju do łańcucha</p> <p>łańcuch piły / Szyna prowadząca</p> <p>Cała piła</p>	<p>Opróżnić.</p> <p>Zdemontować, oczyścić i lekko nasmarować. Oczyścić rowek szyny prowadzącej.</p> <p>Przechowywać bezpiecznie w suchym pomieszczeniu.</p> <p>Po dłuższym przechowywaniu piły elektrycznej zlecić kontrolę w specjalistycznym warsztacie (pozostałości oleju mogą ulec zżyczeniu i spowodować zapchanie zaworu pompy olejowej)</p>

Wykrywanie i usuwanie usterek

Usterka	Obserwacja	Przyczyna	Abhilfe
Piła nie działa	Silnik elektryczny nie pracuje	Brak napięcia sieciowego Uszkodzony kabel Zadziałał hamulec łańcucha Zadziałała kontrola bezpiecznika sieciowego	Włożyć wtyczkę do gniazdka albo sprawdzić przewód zasilający. Wymienić kabel na nowy w specjalistycznym warsztacie lub serwisie Güde. Zwolnić hamulec łańcucha (patrz rozdział „Operacja”) Sprawdzić przewód zasilający, skontaktować się z warsztatem specjalistycznym.
Brak mocy	Niski moment obrotowy	Zużyte szczotki węglowe	Wymienić szczotki węglowe w specjalistycznym warsztacie.
Brak smarowania łańcucha	brak oleju do smarowania na łańcuchu piły	Zbiornik oleju pusty, Rowek prowadzący oleju zabrudzony	Uzupełnić zbiornik oleju. Wyczyścić rowek prowadzący oleju na prowadnicy piły.
Hamulec łańcucha	łańcuch piły nie zatrzymuje się od razu	Zużyta taśma hamulca	Natychmiast skontaktować się z warsztatem specjalistycznym.
Hamulec najazdowy	łańcuch piły nie pracuje	Zużyte szczotki węglowe	Wymienić szczotki węglowe w specjalistycznym warsztacie.

Műszaki adatok

Elektromos láncfűrész	KS 355 E	KS 405 E
Megrend.szám	95030	95032
Feszültség	220 - 240 V/ 50 Hz	230 - 240 V/ 50 Hz
Névleges teljesítményfelvétel	1400 W / P1	2400 W / P1
Motor fordulatszám	8000 min ⁻¹	7000 min ⁻¹
Védelmi osztály / Védelmi fokozat	II / X0	II / X0
Tömegsúly (nettó) láncsal és léccel	4,0 kg	4,5 kg
A láncolaj tartály köbtartalma	260 ml	190 ml
Késhossz	345 mm	385 mm
A léccel hossza	420 mm	460 mm
A lánc sebessége max.	15 m/s	13 m/s
Lánckerék	3/8"	3/8"
Fűrészlánc (A vezető talpak száma)	53	57
vastagsága	1,3 mm	1,3 mm
A láncfék késése	< 0,12 s	< 0,12 s
Zajártalom adatok		
Hangnyomás szint L _{PA} ¹⁾	91,5 dB (A)	96 dB (A)
Szavatolt hangteljesítményszint	107 dB(A)	112 dB(A)
Mért hangteljesítményszint	104,3 dB(A)	109 dB(A)
Hallásvédő eszköz használata ajánlott!		
rezegésemisszió érték a _h ²⁾	5,79 m/s ²	7,8 m/s ²

¹⁾ mérve... szerint 2000/14/EG + E_2005/88/EC, K bizonytalanság3 dB (A)

²⁾ mérve... szerint EN 60745, K bizonytalanság1,5 m/s²

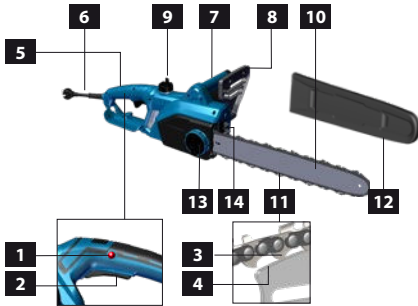
A megadott rezgés kibocsátási érték mérésére szabványosított vizsgálati eljárás szerint került sor, és felhasználható az egyik elektromos szerszám másikkal történő összehasonlítására;

A megadott rezgés kibocsátási érték az expozíció előzetes becslésére is felhasználható.

Vigyázat: A rezgés kibocsátási érték az elektromos szerszám tényleges használata során a használat típusától és módjától függően eltérhet a megadott értéktől;

Vigyázat: VA rezgés okozta terhelést igyekezzen minél kisebb szinten tartani. Példaszerű intézkedések a rezgés okozta terhelés csökkentésére: védőkesztyű viselése a szerszám használata során és a munkaidő korlátozása. Ennek során minden üzemi ciklust figyelembe kell venni (például azt az időt, amikor az elektromos kéziszerszám ki van kapcsolva, illetve amikor be van kapcsolva, de üresben fut).

Eszközleírás



- 1 Indítógomb kioldása
- 2 Főkapcsoló
- 3 Láncmehajtás
- 4 Sínhorony
- 5 Hátsó markolat
- 6 Hálózati Csatlakoztatás
- 7 Elülső fogantyú
- 8 Elülső kézvédő / Láncfékkar
- 9 Lánckenő tartály zárósapka
- 10 Vezetősin
- 11 Fűrészlánc
- 12 Vezetősin burkolata
- 13 Láncfeszítő kerék
- 14 Láncrögzítő



Csak azután használja a berendezést, miután figyelmesen elolvasta és megértette a kezelési

útmutatót. Ismerkedjen meg az irányító elemekkel és a berendezés szabályszerű használatával! Tartsa be a biztonsági utasításokat. Viselkedjen figyelmesen harmadik személlyel szemben.

A kezelő személy felelős a balesetekért és a harmadik személy biztonságáért. A géppel kizárólag 18 éven felüli személyek dolgozhatnak. Kivételt képez a fiatalokrák foglalkoztatása szakképzés alatt az oktató felügyelete mellett szakképzés elsajátítása érdekében.

Az esetben, ha a gép bekapcsolásával és kezelésével kapcsolatban kételyei támadnak, forduljon a szervizszolgálathoz.

A készülék használatát megfelelően ki kell képezni a készülék használatára, beállítására és kezelésére.

Rendeltetésszerű használat

Az elektromos láncfűrész kizárólag a fa vágására szabad használni a rostokra merőlegesen. Tekintettel a műszaki adatokra és a biztonsági utasításra

A készüléket kizárólag az alábbiakban leírtaknak megfelelően szabad használni. Ebben az utasításban foglalt általánosan érvényes előírások mellőzése következtében beállt károkért a gyártó nem felelős

Követelmények a gép kezelőjére

A gép kezelője használat előtt figyelmesen olvassa el a használati utasítást.

Szakképzés: A gép használatához, szakemberrel való felvilágosításon kívül nem szükséges speciális szakképzés.

Minimális korhatár: A géppel kizárólag 18 éven felüli személyek dolgozhatnak. Kivételt képez a fiatalokrák foglalkoztatása szakképzés alatt az oktató felügyelete mellett szakképzés elsajátítása érdekében.

Képzés: A gép használatához elegendő szakember felvilágosítása resp. a használati utasítással való megismerkedés. Speciális képzés nem szükséges.

A kezelő személy felelős a balesetekért és a harmadik személy biztonságáért.

Ügyeljen arra, hogy senki ne tartózkodjon a veszélyes területen

Fennmaradó veszélyek

⚠ **Sérülésveszély!**

A fűrészláncsal való kapcsolat halálos vágási sérülésekhez vezethet.

Tilos kézzel megérinteni a mozgó fűrészláncot

⚠ **Visszacsapódás veszélye!**

A visszacsapódás halálos vágási sérülésekhez vezethet.

⚠ **Égési sérülések veszélye!**

A lánc és a vezető lécs munka alatt felmelegszenek

Viselkedés kényszerhelyzetben

Igyekezzen a balesetnek megfelelően elsősegélyt nyújtani, s minél hamarabb biztosítson be orvosi segítséget. A sebesültet nyugtassa meg, s védje további balesettől. Az esetleges balesetek miatt a munkahelyen, a DIN 13164 norma követelménye szerint, mindig legyen kéznél, elsősegély nyújtáshoz, kézi patika. Amit, szükség esetén, a kézi patikából kivessz, azonnal pótolja vissza.

Ha segítségre van szüksége, tüntesse fel az alábbi adatokat

1. A baleset színhelye
2. A baleset típusa
3. A sebesültek száma
4. A sebesülések típusa

Hálózati Csatlakoztatás

Munkavégzés közben a kábel esetleg rejtetten fekszik a bokorban, ami miatt véletlenül átvághatjuk.

Munka közben a hálózati csatlakozókábelt a sérülés elkerülése érdekében a munkaterülettől, illetve a készüléktől távol kell tartani.

Ha az elektromos szerszám csatlakozóvezetéke megsérül, akkor ki kell cserélni egy speciálisan előkészített csatlakozóvezetékre, amely az ügyfélszolgálaton keresztül szerezhető be.

Kizárólag hiba áram elleni védőkapcsolóval használható (RCD előírás szerint max. hibaáram 30mA).

Üzembehelyezés előtt kompetens villanszerelő ellenőrizze, hogy a kötelező elektro – biztonsági utasítások be vannak-e biztosítva. Ilyenkor be kell tartani az adott ország ide vonatkozó rendelkezéseit.

A gépet kapcsolja be a konektorba

Ügyeljen arra, hogy a csatlakozó konektor távol és védve legyen a víztől és nedvességtől. Ellenőrizze a feszültséget: A típuscímkén feltüntetett adatoknak azonosaknak kell lenniük az áramkör feszültségével.

Kizárólag a kültérre jóváhagyott, fröccsenő víz ellen védett hosszabbítókábel használata megengedett.

A berendezés üzembehelyezése előtt ellenőrizze, nincs-e megromlva az elektromos kábel és/vagy a dugvilla. Károsodás esetén autoizált műhelyben javíttassa meg.

A veszélyeztetés elkerülése érdekében a megromlalt hálózati kábelt a gyártó cserélje ki.. Soha ne végezzen saját maga javításokat!

A tápkábel kizárólag a villásdugónál megfogva húzza ki a dugaljából. A kábel rángatása a kábel vagy a dugalj megsérülését eredményezheti, ami áramütés veszélyével jár.

A gép teljesíti az EN 61000-3-11 szabvány előírásait, és különleges bekötési feltételek vonatkoznak rá. Ez azt jelenti, hogy a használata tetszőlegesen kiválasztott csatlakozópontokon nem engedélyezett. Kedvezőtlen hálózati feltételek esetén a gép időszakos feszültség-ingadozást eredményezhet. A készülék kizárólag olyan csatlakozópontokon használható, amelyek nem lépik túl a maximálisan megengedett $Z_{max} = 0,233 \Omega$ hálózati impedancia értéket. Felhasználóként biztosítania kell, hogy szükség esetén az áramszolgáltatatóval folytatott konzultációkat követően, a gép üzemeltetéséhez használni kívánt csatlakozópont

megfeleljen a fenti követelményeknek. Csak azután használja a szivattyút, miután figyelmesen elolvasta és megértette a kezelési útmutatót. Tartsa be a biztonsági utasításokat. Viselkedjen figyelmesen harmadik személlyel szemben.

Az esetben, ha a gép bekapcsolásával és kezelésével kapcsolatban kérdései támadnak, forduljon a szervizszolgálatához.

Szimbólumok



Figyelem!



Kérjük alaposan olvassa el a tájékoztatót mielőtt a gépet használja.



Bármilyen jellegű karbantartás vagy javítás előtt a készüléket áramtalanítani kell.



Húzza ki a hálózati csatlakozót, amennyiben a vezeték megsérült vagy összegabalyodott!



Figyelmeztetés veszélye visszacsapódásra



Személyektől való távolság
Ügyeljen arra, hogy senki ne tartózkodjon a veszélyes területen



A láncfűrész mindig két kézzel használja



Ne használjon egy kézzel



Nedvességtől óvni kell.
A gépet nem szabad esőnek kitenni.



A gyerekeket tartsa a géptől távol!



Tűz, szikra, nyílt láng és a dohányzás tilos.



Lánckenés



Lánc futásiránya



Viseljen védősisakot.



Viseljen védőszemüveget.
Viseljen hallásvédő eszközt.



Viseljen védőkesztyűt.



Viseljen biztonsági munkacipőt átvágás elleni védelemmel, érdes talppal és acél orral



Viseljen vágás elleni védő betéttel ellátott védő munkaruhát



Szavatolt hangteljesítményszint (kettős szigetelés)



Védelmi osztály II



Hibás és/vagy tönkrement villany, vagy elektromos gépeket át kell adni az illetékes hulladékgyűjtő telepre.



Európai megfelelőségi jelölés

Általános biztonsági előírások elektromos kéziszerszámokhoz

⚠ Vigyázat

Olvasza el az összes biztonsági utasítást és rendelkezést. A következőkben leírt előírások betartásának elmulasztása áramütésekhez, tűzhöz és/vagy súlyos testi sérülésekhez vezethet.

Kérjük a későbbi használatra gondosan őrizze meg ezeket az előírásokat.

Az alább alkalmazott „elektromos kéziszerszám” fogalom a hálózati elektromos kéziszerszámokat (hálózati csatlakozó kábellel) és az akkumulátoros elektromos kéziszerszámokat (hálózati csatlakozó kábel nélkül) foglalja magában.

1) Munkahelyi biztonság

- Tartsa tisztán és jól megvilágított állapotban a munkahelyét.** A rendtelenség és a megvilágítatlan munkaterület balesetekhez vezethet.
- Ne dolgozzon a berendezéssel olyan robbanásveszélyes környezetben, ahol éghető folyadékok, gázok vagy porok vannak.** Az elektromos kéziszerszámok szikrákat keltenek, amelyek a port vagy a gőzöket meggyújthatják.
- Tartsa távol a gyerekeket és az idegen személyeket a munkahelytől, ha az elektromos kéziszerszámot használja.** Ha elvonják a figyelmét, elvesztheti az uralmát a berendezés felett.

2) Elektromos biztonsági előírások

- A készülék csatlakozó dugójának bele kell illeszkednie a dugaszolóaljzatba. A csatlakozó dugót semmilyen módon sem szabad megváltoztatni. Védőföldeléssel ellátott készülékekkel kapcsolatban ne használjon csatlakozó adaptert.** A változtatás nélküli csatlakozó dugók és a megfelelő dugaszoló aljzatok csökkentik az áramütés kockázatát.
- Kerülje el a földelt felületek, mint például csövek, fűtőtestek, kályhák és hűtőgépek megérintését.** Az áramütési veszély megnövekszik, ha a teste le van földelve.
- Tartsa távol az elektromos kéziszerszámot az esőtől vagy nedvességtől.** Ha víz hatol be egy elektromos kéziszerszámra, ez megnöveli az áramütés veszélyét.
- Ne használja a kábelt a rendeltetésétől eltérő célokra, vagyis a szerszámot soha ne hordozza vagy akassza fel a kábelnél fogva, és sohasse húzza ki a hálózati csatlakozó dugót a kábelnél fogva. Tartsa távol a kábelt hőforrásoktól, olajtól, éles élektől és mozgó gépkalkácsoztól.** A megrongálódott vagy összecsomózott kábel megnöveli az áramütés veszélyét.
- Ha egy elektromos kéziszerszámmal kültérben dolgozik, csak kültéri használatra alkalmas hosszabbítót használjon.** A kültérben való használatra alkalmas hosszabbító használata csökkenti az áramütés veszélyét.
- Ha nem lehet elkerülni az elektromos kéziszerszám nedves környezetben való használatát, alkalmazzon egy hibaáram-védőkapcsolót.** Egy hibaáram-védőkapcsoló alkalmazása csökkenti az áramütés kockázatát.

3) Személyi biztonság

- Munka közben mindig figyeljen, ügyeljen arra, amit csinál és megdöntött dolgozzon az elektromos kéziszerszámmal. Ha fáradt, ha kábítószerek vagy alkohol hatása alatt áll, vagy orvosságokat vett be, ne használja a berendezést.** Egy pillanatnyi figyelmetlenség a szerszám használata közben komoly sérülésekhez vezethet.
- Viseljen személyi védőfelszerelést és mindig viseljen védőszemüveget.** Az olyan személyi védőeszközök használata, mint az arcpajzs, csúszásgátló talpu munkacipő, védősisak vagy fülvédő az elektromos készülék típusának és használatának függvényében csökkenti a baleset kockázatát.
- Előzze meg a készülék nemkívánatos bekapcsolását. Még mielőtt a készüléket tápforráshoz vagy akkumulátorhoz csatlakoztatná, felemelnie vagy hordaná, győződjön meg róla, hogy ki van kapcsolva.** Ha az elektromos kéziszerszám felemelése közben az ujját a kapcsolón tartja, vagy ha a készüléket bekapcsolt állapotban csatlakoztatja az áramforráshoz, ez balesetekhez vezethet.
- az elektromos kéziszerszám bekapcsolása előtt okvetlenül távolítsa el a beállítószerszámokat vagy csavarkulcsokat.** Az elektromos kéziszerszám forgó részeiben felejtett beállítószerszám vagy

csavarkulcs személyi sérülést okozhat.

- e) **Ne bicsúlj túl önmagát. Kerülje el a normálistól eltérő testtartást, ügyeljen arra, hogy mindig biztosan álljon és az egyensúlyát megtartsa.** Így az elektromos kéziszerszám felett várható helyzetekben is jobban tud uralkodni.
- f) **Viseljen megfelelő öltözetet. Ne viseljen bő ruhákat se ékszereket. A haját, ruháját és kesztyűjét tartsa biztonságos távolságban a mozgó alkatrészektől.** A bő ruhát, az ékszereket és a hosszú haját a mozgó alkatrészek elkapathatják.
- g) **Ha az elektromos kéziszerszámra fel lehet szerelni a por elszívásához és összegyűjtéséhez szükséges berendezéseket, ellenőrizze, hogy azok megfelelő módon hozzá vannak kapcsolva a készülékhez és rendeltetésüknek megfelelően működnek.** A porgyűjtő berendezések használata csökkenti a munka során keletkező por veszélyes hatását.

4) Az elektromos kéziszerszámok gondos kezelése és használata

- a) **Ne terhelje túl a berendezést. A munkájához csak az arra szolgáló elektromos kéziszerszámot használja.** Egy alkalmas elektromos kéziszerszámmal a megadott teljesítménytartományon belül jobban és biztonságosabban lehet dolgozni.
- b) **Ne használjon olyan elektromos kéziszerszámot, amelynek a kapcsolója elromlott.** Egy olyan elektromos kéziszerszám, amelyet nem lehet sem be-, sem kikapcsolni, veszélyes és meg kell javíttatni.
- c) **A készülék beállítása, tartozékcsere vagy a készülék lerakása előtt húzza ki a dugóját a hálózatból és/vagy vegye ki az akkuját.** Ez az óvintézkedés megakadályozza a szerszám akaratlan elindulását.
- d) **A használaton kívüli elektromos kéziszerszámokat olyan helyen tárolja, ahol azokhoz gyerekek ne férjenek hozzá. Ne engedje, hogy olyan személyek használják az elektromos kéziszerszámot, akik nem ismerik a szerszámot, vagy nem olvasták el ezt az útmutatót.** Az elektromos kéziszerszámok veszélyesek, ha azokat gyakorlatlan személyek használják.
- e) **Ápolja elektromos készülékeit. Ellenőrizze le, hogy a készülék mozgó részei hibátlanul működnek és nem szorulnak, továbbá hogy nem repedtek vagy más módon úgy sérültek, hogy az negatív kihatással van az elektromos készülék működésére.** A készülék használat Sok balesetet a rosszul karbantartott elektromos kéziszerszámok okoznak.
- f) **Tartsa tisztán és éles állapotban a vágószerszámokat.** Az éles vágóélekkel rendelkező és gondosan ápolat vágószerszámok ritkábban ékelődnek be és azokat könnyebben lehet vezetni és irányítani.
- g) **Az elektromos kéziszerszámokat, tartozékokat, betétszerszámokat stb. csak ezen előírásoknak és az adott készüléktípusra vonatkozó kezelési utasításoknak megfelelően használja. Vegye figyelembe a munkafeltételeket és a**

kivitelezendő munka sajátosságait. Az elektromos kéziszerszám eredeti rendeltetésétől eltérő célokra való alkalmazása veszélyes helyzetekhez vezethet.

5) Szerviz-ellenőrzés

- a) **Az elektromos kéziszerszámot csak szakképzett személyzet csak eredeti pótalkatrészek felhasználásával javíthatja.** Ez biztosítja, hogy az elektromos kéziszerszám biztonságos szerszám maradjon.

Láncfűrész biztonsági figyelemztetések

- Minden testrészt tartson távol a láncfűrészről, amikor a láncfűrész üzemben van. A láncfűrész indítása előtt ügyeljen arra, hogy a fűrészlánc semmihez ne érjen hozzá. Elég egy pillanatnyi figyelmetlenség és a láncfűrész a ruházatot vagy testrészetet berántja a fűrészláncba.
- A láncfűrész mindig a hátsó markolatra helyezett jobb kezével és az elülső markolatra helyezett bal kezével tartsa. A láncfűrész ellenkező kezekkel való tartása növeli a személyi sérülés kockázatát, ezért soha nem szabad megtenni.
- **Az elektromos szerszámot a szigetelt fogófelületeknél fogja meg, mivel a fűrészlánc érintkezésbe kerülhet a saját hálózati kábelével.** Ha a fűrészlánc feszültség alatt álló vezetékkel érintkezik, a készülék fémes alkatrészei is feszültség alá kerülhetnek, és áramütést okozhatnak.
- **Viseljen védő szemüveget és fülvédő berendezést. Ajánlatos feje, kezei és lábai védelmére szolgáló segédeszközöket viselni.** A megfelelő védőeszközök csökkentik a szálló részecskékből vagy a láncfűrészrel való véletlen érintkezésből adódó személyi sérülés veszélyét.
- **Tilos a láncfűrészrel fákra dolgozni, így ugyanis balesetveszély fenyeget.**
- **Mindig álljon biztosan, és a láncfűrész csak rögzített, stabil és vízszintes felületen működtesse.** A csúszós vagy instabil felületek az egyensúly vagy a láncfűrész feletti uralom elvesztését okozhatják.
- **Megfeszülő ág vágásánál figyeljen a visszacsapásra.** Amikor a farostokban levő feszültség megszűnik, akkor a megfeszült ág megcsaphatja a kezelt és/vagy kiütheti a láncfűrész a kezéből.
- **Különösen figyelmesen járjon el bozót vagy husángok vágása során.** A vékony anyag elkapathatja a láncfűrész, és Ön felé csaphat vagy kibillentheti Önt az egyensúlyából.
- **A kikapcsolt láncfűrész az elülső markolatnál fogva, a testétől eltartva vegye. A láncfűrész szállítása vagy tárolása során mindig helyezze fel a vezetőburkolatát.** A láncfűrész előírászerű kezelése csökkenti a mozgó láncfűrészrel való véletlen érintkezés valószínűségét.
- **Postępowac zgodnie z instrukcjami dotęcacyimi smarowania, napręzania łańcucha i wymiany akcesoriów.** A nem megfelelően megfeszített lánc

elszakad vagy növeli a visszarúgás esélyét.

- **A markolatokat tartsa szárazan, tisztán, és olajtól és zsírtól mentesen.** A zsíros, olajos markolatok síkosak, ezért a szerszám feletti uralom elvesztését okozhatják.
- **Csak fát vágjon. Ne használja a láncfűrészrt rendeltetésével ellentétes célokra.** Például: **ne használja a láncfűrészrt fém, műanyag, téglavagy nem fa építőanyag vágására.** A rendeltetéstől eltérő műveletekre használt láncfűrész veszélyes helyzeteket eredményezhet.

A visszarúgás okai és a kezelő általi megakadályozása:

Visszarúgás akkor következhet be, amikor a vezetősín orr része vagy csúcsa egy tárgyhoz ér, vagy amikor a fa összezár és a fűrészlánc beszorul a vágatba.

A csúcs érintkezése sok esetben hirtelen ellenreakciót vált ki, a vezetősínt felfelé vágja, majd vissza a kezelő felé.

A láncfűrész vezetősín felső részénél történő beszorulása a vezetősínt gyorsan visszalökheti a kezelő felé.

Minden ilyen reakció hatására elveszítheti az uralmát a fűrész felett, ami súlyos személyi sérülést eredményezhet. Ne hagyatkozzon kizárólag a láncfűrészbe beépített biztonsági berendezésekre. A láncfűrész felhasználójaként számos intézkedést megtehet a vágási munkák baleset- és sérülésmentessé tétele érdekében.

A visszarúgás a szerszám hibás használatának és/vagy helytelen üzemeltetési eljárásainak vagy körülményeinek az eredménye, amely az alábbiakban megadott megfelelő óvintézkedésekkel elkerülhető:

- **A gépi szerszámot mindig erőteljesen tartsa, hüvelykujja és a többi ujjja fogja át a láncfűrész markolatait, mindkét keze legyen a fűrészben, testét és karját úgy helyezze el, hogy ellen tudjon állni a visszarúgási erőnek.** A visszarúgási erőket a kezelő képes kezelni, ha megfelelő óvintézkedéseket tesz. Ne engedje el a láncfűrészrt.
- **Ne nyúljon túl messzire és ne vágjon vállmagasság felett.** Ezáltal elkerülhető a csúcs véletlen érintkezése és a láncfűrész feletti uralmat biztosítja váratlan helyzetekben.
- **Csak a gyártó által előírt csere vezetősíneket és láncokat használjon.** A helytelen csere vezetősínek és láncok a lánc szakadásához és/vagy visszarúgáshoz vezethetnek.
- **A fűrészlánc esetében tartsa be a gyártó élezési és karbantartási utasításait.** A mélységhatároló magasságának csökkentése nagyobb visszarúgást eredményezhet.

A csatlakozóvezetéket úgy kell lefektetni, hogy fűrészelés közben ne akadjon bele ágakba vagy hasonló tárgyakra.

Mindenképpen ajánlott, hogy a felhasználó első alkalommal legalább a (kör keresztmetszetű) rönkök vágását fűrészbakon vagy állványon gyakorolja.

A lejtős területen végzett fűrészelési munkálatok során mindig a fatörzs felett álljon. Az „átfűrészelés” pillanatában igyekezzen megtartani a teljes kontrollt a láncfűrész felett, és csökkentse a vágásnál a fára ható szorítónyomást anélkül, hogy lazábban fogná a láncfűrész markolatát. Ügyeljen arra, hogy a láncfűrész ne érjen a talajhoz. A vágás befejezése után várja meg, amíg a fűrészlánc leáll, mielőtt eltávolítaná a láncfűrészrt. Mindig kapcsolja ki a láncfűrész motorját, mielőtt egyik fáról áttér a másikra.

Rönktámasz

A fűrészelési folyamat közben a gépet előre kell nyomni oly módon, hogy a „karom” a fa peremébe hatoljon. Ha most a hátsó markolatot a vágás irányában felfelé vagy lefelé mozdítja, csökkentheti a fűrészelés során jelentkező fizikai terhelést. Vágáskor a rönktámasz forgáspontként is használható, és fűrészelésnél nagyon előnyös, ha a fűrész készülékékháza stabilan tartható.


Láncfék

A sérülésveszély csökkentése érdekében a láncot azonnal le kell állítani, ha a láncfékkar a kéznek nyomódik, ahogy az a képeken látható. Ez azonban nem tudja megakadályozni a visszacsapódást. A láncfék megfelelő működését a láncfűrész minden használata előtt ellenőrizni kell.

Láncrögzítő

Ezáltal megakadályozható, hogy az esetlegesen meglazult vagy elszakadt lánc a felhasználó irányába csapódjon.

Karbantartás

 Bármilyen jellegű karbantartás vagy javítás előtt a készüléket áramtalanítani kell.

A szivattyút minden használat előtt vizuálisan ellenőrizze, elsősorban azt, hogy a hálózati kábel és csatlakozó dugasz ne legyen hibás.

Tilos a berendezés használata az esetben, ha hibás, vagy a biztonsági berendezés meg van károsodva. A kopott és hibás alkatrészeket haladéktalanul cserélje ki.

Az esetben, ha a berendezés hibás, a javítást kizárólag szakszervíz végezheti. Csak eredeti tartozékokat és eredeti pótalkatrészeket alkalmazzon! Azokat az alkatrészeket, amelyek cseréje nincs leírva, csak a gyártónál cseréltesse ki!

Kizárólag rendszeresen karbantartott és kezelt gép lehet megbízható segédeszköz. Elégtelen karbantartás és kezelés előre nem látható balesetekhez és sérülésekhez vezethet.

Ártalmatlanítás



Az elektromos berendezéseket nem szabad a háztartási hulladékkal együtt ártalmatlanítani.

Az elektromos és elektronikus berendezések hulladékairól szóló 2012/19/EU európai irányelvnek és a nemzeti jogba való átültetésnek megfelelően a használt elektromos berendezéseket külön kell összegyűjteni és környezetbarát módon kell újrahasznosítani. Újrahasznosítási alternatíva visszaküldési kérelemnél: Az elektromos berendezés tulajdonosa a visszaküldés alternatívájaként köteles szerepet vállalni a szakszerű újrahasznosításban a tulajdonjogról való lemondás esetén. E tekintetben a berendezés hulladéka olyan gyűjtőhelyre is szállítható, amely a hulladékot a hulladékgazdálkodási törvénynek (Kreislaufwirtschafts- und Abfallgesetz) megfelelően ártalmatlanítja. A berendezés hulladékainak tartozékait és az elektromos alkatrész nélküli segédeszközöket ez nem érinti.

Jótállás

Jótállás időtartama 12 hónap ipari használat esetén, fogyasztó esetén 24 hónap, jótállás a készülék megvétele napján kezdődik.

A jótállás kizárólag az anyagi, vagy gyártási hibákból eredő elégtelenségekre vonatkozik. Reklamáció esetén fel kell mutatni az eredeti, a vásárláskor kapott, s a vásárlás dátumával ellátott iratot.

A jótállás nem vonatkozik a géppel való szaktalan használat következtében bekövetkező hibákra, pl. a gép túlterhelése, erőszakos használata, vagy idegen tárgyakkal való megromlódása. A használati utasítás mellőzése következményeire, szerelési és szokásos, normális elhasználódásra sem vonatkozik a jótállás.

Szervíz

Vannak kérdései? Reklamáció? Szüksége van pótalkatrészekre, vagy használati utasításra? Honlapunkon a www.guede.com címen szervíz terén gyorsan, bürokráciát kizárva segítségére leszünk. Kérem, segítsen, hogy segíthessünk. Hogy gépét reklamáció esetén identifkálhassuk, szükségünk van a gyártási számra, a szortiment tételszámára és a gyártási évre. Ezek az adatok fel vannak tüntetve a típus címken. Annak érdekében, hogy mindig kéznél legyenek ezek az adatok, kérjük, lent töltsse ki őket.

Gyártási szám:

Megrendelési szám

Gyártási év:

Gépszemle és karbantartási terv

Általánosan	Az egész fűrész Műanyag test Fűrészlánc Fűrészléc Lánckerék Láncfék	A belső részt rendszeresen tisztítsa Rendszeresen ellenőriztesse autorizált műhelyben Ellenőrizze a repedéseket és a szakadásokat Rendszeresen éleztesse meg Rendszeresen tisztítsa Rendszeresen tisztítsa A funkció rendszeres ellenőrzése
Minden üzembehelyezés előtt	Fűrészlánc Fűrészléc Lánckenés Láncfék Lejárási fék Főkapcsoló Tápkábel Az olajtartály kupakja	Ellenőrizze a károsodást és az élességet. Ellenőrizze a lánc feszültségét Ellenőrizze a funkciót Ellenőrizze a funkciót Ellenőrizze a funkciót Ellenőrizze a funkciót Ellenőrizze a funkciót Ellenőrizze a tömítettséget Rendszeresen ellenőriztesse autorizált műhelyben
Minden üzemből való kiiktatás után	Fűrészléc Léctartó berendezés	Tisztítsa ki az olajtöltő garatot Elsősorban a vezető olajhorony tisztítsa ki.
Tárolója	Láncolajtartály Fűrészlánc / Fűrészléc Az egész fűrész	Engedje ki Szerelje le, tisztítsa ki és finoman olajozza meg Tisztítsa ki a fűrészléc vezető hornyát Biztonságos, száraz helyiségbe helyezzeAz elektromos fűrész, hosszabb ideig tárolás után, ellenőriztesse autorizált műhelyben (a maradék olaj elgyantásodik és bedugaszolja az olajszivattyú szelepét)

Üzemzavarok kikeresése

Üzemzavarok	Figyelemmel kíséret	Okok	Abhilfe
A fűrészes nem működik	Az elektromotor nem fut	Az áramkörben nincs feszültség Hibás kábel Aktivált láncfék Aktivált áramköri biztosíték	Dugja be a hálózati csatlakozót, ill. ellenőrizze a tápvezetéket. A kábelt szakműhelyben vagy a Gűde szervizhelyén cseréltesse ki. A láncfék kioldása (lásd a következő fejezetet: „Üzemeltetés”) Ellenőrizze a tápvezetéket, és forduljon szakműhelyhez.
Elégtelen teljesítmény	Alacsony nyújthatóság	Elkopott szénkefék	A szénkefeket szakműhelyben cseréltesse ki.
A lánc kenése hiányzik	A fűrészlánc nincs megolajozva	Üres olajtartály, Szennyezett vezető olajhorony	Töltsze fel az olajtartályt. Tisztítsa meg a láncfésű olajvezető hornyát.
Láncfék	A fűrészlánc nem áll meg hirtelen	Elkopott fékszalag	Azonnal forduljon szakműhelyhez.
Lejárási fék	A fűrészlánc lassan leáll	Elkopott szénkefék	A szénkefeket szakműhelyben cseréltesse ki.

Original – EG-Konformitätserklärung

Hiermit erklären wir, dass die nachfolgend bezeichneten Geräte aufgrund ihrer Konzipierung und Bauart sowie in den von uns in Verkehr gebrachten Ausführungen den einschlägigen, grundlegenden Sicherheits- und Gesundheitsanforderungen der EG-Richtlinien entsprechen. Bei einer nicht mit uns abgestimmten Änderung der Geräte verliert diese Erklärung Ihre Gültigkeit.

Translation of the EC-Declaration of Conformity

We, hereby declare the conception and construction of the below mentioned appliances correspond - at the type of construction being launched - to appropriate basic safety and hygienic requirements of EC Directives.

In case of any change to the appliance not discussed with us the Declaration expires.

Traduction de la déclaration de conformité CE

Nous déclarons par la présente, que les appareils indiqués ci-dessous répondent, du point de vue de leur conception, construction et réalisation ainsi que leur mise sur le marché, aux exigences fondamentales en matière de santé et d'hygiène des directives CE. Toute modification de l'appareil non autorisée entraîne la perte de validité de la présente déclaration.

Traduzione della dichiarazione di conformità CE

Dichiariamo con il presente noi, che la concezione e costruzione degli apparecchi elencati, nelle realizzazioni che stiamo introducendo alla vendita, sono conforme ai requisiti principali delle direttive CE sulla sicurezza ed igiene.

Nel caso della modifica dell'apparecchio da noi non autorizzata, la presente dichiarazione perde la propria validità.

Vertaling van de EG-Conformiteitverklaring

Hiermede verklaren wij, dat de genoemde machine, op grond van zijn ontwerp en bouwwijze, evenals de door ons in omloop gebrachte uitvoeringen, aan de desbetreffende fundamentele veiligheids- en gezondheidverordeningen van de EG-richtlijnen voldoen. Bij een niet met ons overeengekomen wijziging aan het apparaat verliest deze verklaring haar geldigheid.

Překlad prohlášení o shodě EU

Tímto prohlašujeme my, že koncepce a konstrukce uvedených přístrojů v provedeních, která uvádíme do oběhu, odpovídá příslušným základním požadavkům směrnice EU na bezpečnost a hygienu. V případě změny přístroje, která s námi nebyla konzultována, ztrácí toto prohlášení svou platnost.

Peklad vyhlásenie o zhode EÚ

Týmto vyhlasujeme my, že koncepcia a konštrukcia uvedených prístrojov vo vyhotoveniach, ktoré uvádzame do obehu, zodpovedá príslušným základným požiadavkám smernice EÚ na bezpečnosť a hygienu. V prípade zmeny prístroja, ktorá s nami nebola konzultovaná, stráca toto vyhlásenie svoju platnosť.

Fordítás azonosítási nyilatkozat EU

Ezzel kijelentjük mi, a hogy a lentiekben megjelölt gépipari termék, koncepciója és tervezése, az általunk forgalomba kerülő kivitelezésben, megfelel az EU illetékes biztonságási és higiéniai szabályzatok alapkövetelményeinek. A gépen, a velünk való konzultáció nélkül végzett változások esetén, a jelen nyilatkozat érvényességét veszti.

Prevod izjava o ustreznosti EU

S tem izjavljamo, da koncepcija in zgradba spodaj navedenih naprav v izvedbah, ki jih uvajamo na trg, odgovarja pristojnim osnovnim zahtevam smernic EU za varnost in higieno. V primeru spremembe naprave, o kateri se niste posvetovali z nami, ta izjava izgubi svojo veljavnost.

Prevođenje u Izjava o sukladnosti EU

Ovime izjavljujemo da koncepcija i konstrukcija navedenih strojeva u izvedbi u kojoj se isti puštaju u promet, udovoljavaju odgovarajućim osnovnim zahtjevima smjernica EU u području sigurnosti i higijene. Ova Izjava prestaje važiti u slučaju promjene opreme izvršene bez naše suglasnosti.

Превод на Декларация за съответствие с ЕС

С това декларираме ние, че концепцията и конструкцията на посочените уреди в изпълнения, които пускаме в обръщение, отговарят на съответните изисквания на инструкциите на ЕС за безопасност и хигиена. В случай на изменение на уреда, което не е било консултирано с нас, тази декларация губи своята валидност.

Traducere a declarație de conformitate UE

Prin prezenta noi declarăm, că concepția și construcția utilajelor prezentate, în execuția în care sunt puse în circulație, sunt conforme cu exigențele de bază aferente directivelor UE privind securitatea și igiena. În cazul modificărilor pe utilaj care nu au fost consultate cu noi, prezenta declarație își pierde valabilitatea.

Prevođenje u Izjava o usklađenosti sa propisima EU

Ovim izjavljujemo da koncepcija i konstrukcija navedenih uređaja, a u izvedbi u kojoj se isti puštaju u promet, zadovoljavaju odgovarajuće osnovne zahteve iz direktiva EU u vezi sa sigurnošću i higijenom. Ova izjava prestaje da važi u slučaju promena na opremi izvršenih bez naše saglasnosti.

Tłumaczenie Deklaracji zgodności UE

Niniejszym oświadczamy, my że koncepcja i konstrukcja przedstawionych poniżej urządzeń w wersji, która jest wprowadzona do obiegu, odpowiada stosownym podsta-wowym wymogom dyrektyw UE dotyczących bezpieczeństwa i higieny. Niniejsza deklaracja przestaje obowiązywać w przypadku zmiany urządzenia, która nie została z nami skonsultowana.

AT uygunluk beyanı tercümesi

Beyan ederiz ki aşığıda belirtilen piyasaya sürdüğümüz modellerin tasarım ve yapıları itibarıyla güvenlik ve hijyen ile ilgili AB yönetmeliklerine uygun olduğunu beyan ederiz. Aletlerde bize danışılmadan yapılacak bir değişiklikle durumunda işbu beyanname geçerliliğini yitirir.

Traducción De La Declaración De Conformidad Ce Original

Por la presente declaramos que, debido a su diseño y construcción, los dispositivos descritos a continuación, en los modelos comercializados por nuestra parte, cumplen con los requisitos fundamentales de seguridad y salud de las Directivas CE. En caso de modificación no autorizada de los dispositivos, esta declaración perderá su validez.

Elektro-Kettensäge | Electric chain saw | Scie
à chaîne électrique | Sega elettrica a catena |
Motosierra eléctrica | Elektrische kettingzaag |
Elektrická řetězová pila | Elektrická reťazová pila |
Elektryczna pila łańcuchowa | Elektromos láncfűrész

95030 KS 355 E

Einschlägige EG-Richtlinien

Appropriate EU Directives | Directives CE applicables |
Prohlášení o shodě EU | Vyhlásenie o zhode EÚ |
Desbetreffende EG-Richtlijnen | Direttive CE applicabili |
Illetékes EU előírások | Primjenjive smjernice EU | Uporabne
smernice EU | Directivele UE aferente | Съответни наредби на
EC | Primjenjive smjernice EU | Stosowne dyrektywy UE | Ilgili
AB yönetmelikleri | Directivas CE pertinentes

- | | |
|--|--|
| <input type="checkbox"/> 2014/35/EU | <input checked="" type="checkbox"/> 2014/30/EU |
| <input type="checkbox"/> 1935/2004/EC | <input type="checkbox"/> 1907/2006/EC |
| <input checked="" type="checkbox"/> 2011/65/EU&2015/863/EU | <input type="checkbox"/> 2016/426/EU |
| <input type="checkbox"/> 2016/425/EU (PPE) | <input type="checkbox"/> 2014/29/EU |
| <input checked="" type="checkbox"/> 2006/42/EC | <input type="checkbox"/> 2015/1188/EU |

Annex IV

Notified Body Name: TUV SUD Product Service GmbH
No: 0123 Address: Ridlerstrasse 65
80339 München Germany

Type Ex. Cert.-No.: M6A 040579 0260 Rev. 00

- 97/68/EC_&2016/1628/EU
Emission No.:

2000/14/EC_2005/88/EC

Konformitätsbewertungsverfahren

Method of compliance assessment | Méthodes d'évaluation
de la conformité | Modo di valutazione della conformità |
Conformiteitsbeoordelingsprocedure | Způsob posouzení
shody | Spôsob posúdenia zhody | Az azonosság
megítélésének a módja | Način presoje istovetnosti | Način
ocjenjivanja sukladnosti | Начин на обсъждане на сходство
| Modul de evaluare a conformității | Način ocenjivanja
usklađenosti | Uygunluk deęerlendirme usulü | Metoda oceny
zgodności | Procedimiento de evaluación de la conformidad

Annex VI

Wolpertshausen, 01.09.2020

Helmut Arnold

Geschäftsführer | Managing Director | Gérant | Amministratore delegato | Bedrijfsleider | Jednatel | Konateľ |
Ügyvezető igazgató | Direktro | Direktor | Управител | Administrator | Direktor | Sirket temsilcisi | Durektor | Director General
Güde GmbH & Co. KG, Birkichstraße 6, 74549 Wolpertshausen, Germany

Joachim Bürkle

GÜDE GmbH & Co. KG, Birkichstraße 6, 74549 Wolpertshausen, Germany

Bevollmächtigt die technischen Unterlagen zusammenzustellen.

Authorized to compile the technical file | Autorisé à compiler la documentation technique | Autorizzato alla preparazi-
one della documentazione tecnica | Gemachtigd voor samenstelling van de technische documenten +| Zplnomocněn k
sestavování technických podkladů. | Spīnemocnený zostaví technické podklady. | Műszaki dokumentáció összeállításra
felhatalmazva | Pooblaščen za izdelavo spisov tehnične dokumentacije. | Ovlašten za formiranje tehničke dokumentacije. |
Упълномощен за съставяне на техническата документация | Impuțernicit să elaboreze documentația tehnică. | Ovlašten
za formiranje tehničke dokumentacije. | Teknik evrakları hazırlamakla görevlendirilmiştir. | Upelnomocniony do zestawienia
danych technicznych | Autorizado para la redacción de los documentos técnicos

Angewandte harmonisierte Normen

Harmonised standards used | Normes harmonisées appli-
cables | Použité harmonizované normy | Použité harmonizo-
vané normy | Gebruikte harmoniserende normen | Applicate
norme armonizzate | Használt harmonizált normák | Primjen-
jeni harmonizirani standardi | Uporabljeni usklajeni standardi
| Norme armonizate folosite | Използвани хармонизирани
норми | Primjenjeni harmonizirani standardi | Wykorzystane
zharmonizowane normy | Kullanılan uyum normları | Normas
armonizadas aplicadas

EN 60745-1:2009/A11:2010

EN 60745-2-13:2009/A1:2010; EN 62321

EN 55014-1:2017

EN 55014-2:2015

EN 61000-3-2:2014

EN 61000-3-11:2000

Garantierter Schalleistungspegel

Guaranteed sound power level | Niveau de puissance
acoustique garanti | Livello di potenza sonora garantito
| Gegarandeerd geluidsrukniveau | Zaručena hladina
akustičkého výkonu | Garantovaná hladina akustického
výkonu | Garantált akusztikus teljesítményszint | Zajmčenja
ravan akustične zmogljivosti | Garantirana razina akustičke
snage | Гарантирано ниво на звукова мощност | Nivelul
garantat al puterii sunetului | Garantovani nivo akustične
snage | Garanti edilen gürlütlü emisyonu seviyesi |
Gwarantowany poziom mocy akustycznej | Nivel de potencia
sonora garantizado

L_{WA} 107 dB (A)

Gemessener Schalleistungspegel

Measured sound power level | Niveau de puissance
acoustique mesuré | Livello di potenza sonora misurato |
Gemeten geluidsrukniveau | Naměřená hladina akustického
výkonu | Nameraná hladina akustického výkonu | Mért
akusztikus teljesítményszint | Zajmčena ravan akustične
zmogljivosti | Izmerjena razina akustičke snage | Измерено
ниво на звукова мощност | Nivel măsurat al puterii
sunetului | Izmereni nivo akustične snage | Ölçülen gürlütlü
emisyonu seviyesi | Zmierzony poziom mocy akustycznej | Nivel de
potencia sonora medido

L_{WA} 104,3 dB (A)



Elektro-Kettensäge | Electric chain saw | Scie
à chaîne électrique | Segae elettrica a catena |
Motosierra eléctrica | Elektrische kettingzaag |
Elektrická řetězová pila | Elektrická reťazová pila |
Elektryczna pila łańcuchowa | Elektromos láncfűrész

95032 KS 405 E

Einschlägige EG-Richtlinien

Appropriate EU Directives | Directives CE applicables |
Prohlášení o shodě EU | Vyhlásenie o zhode EÚ |
Desbetreffende EG-Richtlijnen | Direttive CE applicabili |
Illetékes EU előírások | Primjenjive smjernice EU | Uporabne
smernice EU | Directivele UE aferente | Съответни наредби на
EC | Primjenjive smjernice EU | Stosowne dyrektywy UE | Ілгилі
AB yönetmelikleri | Directivas CE pertinentes

2014/35/EU

2014/30/EU

1935/2004/EC

1907/2006/EC

2011/65/EU&2015/863/EU

2016/426/EU

2016/425/EU (PPE)

2014/29/EU

2006/42/EC

2015/1188/EU

Annex IV

Notified Body Name: TUV SUD Product Service GmbH
No: 0123 Address: Ridlerstrasse 65
80339 München Germany

Type Ex. Cert.-No.: M6A 040579 0262 Rev. 00

97/68/EC_&2016/1628/EU

Emission No.:

2000/14/EC_2005/88/EC

Konformitätsbewertungsverfahren

Method of compliance assessment | Méthodes d'évaluation
de la conformité | Modo di valutazione della conformità |
Conformiteitsbeoordelingsprocedure | Způsob posouzení
shody | Spůsob posúdenia zhody | Az azonosság
megítélésének a módja | Način presoje istovetnosti | Način
ocjenjivanja sukladnosti | Начин на обсъждане на сходство
| Modul de evaluare a conformității | Način ocenjivanja
usklađenosti | Uygunluk deęerlendirme usulü | Metoda oceny
zgodności | Procedimiento de evaluación de la conformidad

Annex VI

Wolpertshausen, 01.09.2020

Helmut Arnold

Geschäftsführer | Managing Director | Gérant | Amministratore delegato | Bedrijfsleider | Jednatel | Konateľ |
Ügyvezető igazgató | Direktro | Direktor | Управител | Administrator | Direktor | Sirket temsilcisi | Durektor | Director General
Güde GmbH & Co. KG, Birkichstraße 6, 74549 Wolpertshausen, Germany

Joachim Bürkle

GÜDE GmbH & Co. KG, Birkichstraße 6, 74549 Wolpertshausen, Germany

Bevollmächtigt die technischen Unterlagen zusammenzustellen.

Authorized to compile the technical file | Autorisé à compiler la documentation technique | Autorizzato alla preparazi-
one della documentazione tecnica | Gemachtigd voor samenstelling van de technische documenten +| Zplnomocněn k
sestavování technických podkladů. | Spīnemocnený zostaví technické podklady. | Műszaki dokumentáció összeállításra
felhatalmazva | Pooblaščen za izdelavo spisov tehnične dokumentacije. | Ovlašten za formiranje tehničke dokumentacije. |
Упълномощен за съставяне на техническата документация | Impuțernicit să elaboreze documentația tehnică. | Ovlašten
za formiranje tehničke dokumentacije. | Teknik evrakları hazırlamakla görevlendirilmiştir. | Upelnomocniony do zestawienia
danych technicznych | Autorizado para la redacción de los documentos técnicos

Angewandte harmonisierte Normen

Harmonised standards used | Normes harmonisées appli-
cables | Použité harmonizované normy | Použité harmonizo-
vané normy | Gebruikte harmoniserende normen | Applicate
norme armonizzate | Használt harmonizált normák | Primijen-
jeni harmonizirani standardi | Uporabljeni usklajeni standardi
| Norme armonizate folosite | Използвани хармонизирани
норми | Primijenjeni harmonizirani standardi | Wykorzystane
zharmonizowane normy | Kullanılan uyum normları | Normas
armonizadas aplicadas

EN 60745-1:2009/A11:2010

EN 60745-2-13:2009/A1:2010; EN 62321

EN 55014-1:2017

EN 55014-2:2015

EN 61000-3-2:2014

EN 61000-3-11:2000

Garantierter Schalleistungspegel

Guaranteed sound power level | Niveau de puissance
acoustique garanti | Livello di potenza sonora garantito
| Gegarandeerd geluidsdrnkniveau | Zaručená hladina
akustického výkonu | Garantovaná hladina akustického
výkonu | Garantált akusztikus teljesítményszint | Zajmérés
ravan akusztiche zmogljivosti | Garantirana razina akus-
tičke snage | Гарантирано ниво на звукова мощност | Nivelul
garantat al puterii sunetului | Garantovani nivo akus-
tične snage | Garanti edilen gürlütlü emisyonu seviyesi |
Gwarantowany poziom mocy akustycznej | Nivel de potencia
sonora garantizado

L_{WA} 112 dB (A)

Gemessener Schalleistungspegel

Measured sound power level | Niveau de puissance
acoustique mesuré | Livello di potenza sonora misurato |
Gemeten geluidsdrnkniveau | Naměřená hladina akustického
výkonu | Nameraná hladina akustického výkonu | Mért
akusztikus teljesítményszint | Zajmérés ravan akus-
tične zmogljivosti | Izmjerena razina akus-
tičke snage | Измерено
ниво на звукова мощност | Nivel măsurat al puterii
sunetului | Izmereni nivo akus-
tične snage | Ölçülen gürlütlü
emisyonu seviyesi | Zmierzony poziom mocy akustycznej | Nivel de
potencia sonora medido

L_{WA} 109 dB (A)



GÜDE GmbH & Co. KG
Birkichstrasse 6
74549 Wolpertshausen
Deutschland
Tel.: +49-(0)7904/700-0
Fax.: +49-(0)7904/700-250
eMail: info@guede.com

