

# MANN®

# HOLZ

# MASCHINEN

# METALL BEARBEITUNG

## Návod k použití



Ohýbačka  
AKM 1220

HOLZMANN-MASCHINEN  
Humer GmbH  
A-4710 Grieskirchen, Schlüsselberg 8  
Tel 0043 (0) 7248 61116-0  
Fax 0043 (0) 7248 61116-6

HOLZMANN-MASCHINEN  
Schörghuber GmbH  
A-4170 Haslach, Marktplatz 4  
Tel 0043 (0) 7289 71562-0  
Fax 0043 (0) 7289 71562-4



*Přečtěte si pozorně tento návod na obsluhu  
a bezpečnostní pokyny!*

*Technické změny a tiskové chyby vyhrazeny!*

Vydání: 2009 – Revize 01 – ČESKY

## Vážený zákazníku!

Tento návod na obsluhu obsahuje důležité informace a upozornění k manipulaci a provozu ohýbačky AKM 1220.

Tento návod na obsluhu je nedílnou součástí stroje a musí být u něj uchován pro případné pozdější použití. Pokud stroj předáváte třetí osobě, vždy návod přiložte!

### **Dodržujte bezpečnostní pokyny!**

Před prvním použitím si pozorně přečtěte tento návod na obsluhu. To Vám usnadní práci se strojem a pomůže předcházet chybám a případným škodám.



Dodržujte bezpečnostní pokyny a dbejte výstrah. Opomíjení bezpečnostních pokynů může vést k vážným škodám na zdraví apod.!

Z důvodu neustálého vývoje našich produktů se mohou vyobrazení nebo obsah tohoto návodu mírně lišit od skutečnosti. V případě zjištění nedostatků této dokumentace nás o těchto laskavě informujte.

Technické změny vyhrazeny!

**Po obdržení zboží ho ihned zkontrolujte a případné poškození dopravou vyznačte dopravci na přepravním dokumentu!**

**Poškození dopravou nám nahláste do 24 hodin!**

**Za neohlášené škody nepřebírá firma Holzmann žádnou odpovědnost.**

## **Autorské právo**

© 2009

Tato dokumentace je chráněna autorským právem. Z toho vyplývající ústavní práva zůstávají nedotčena! Přetisk dokumentace, překlad, použití fotografií a vyobrazení budou trestně stíhána. Místo soudu je v Rohrbachu

## **Adresa zákaznického servisu:**

**HOLZMANN MASCHINEN GmbH**

A-4170 Haslach, Marktplatz 4

Tel 0043 7289 71562 - 0

Fax 0043 7289 71562 - 4

<b>1</b>	<b>TECHNIKA</b>	<b>4</b>
1.1	Části stroje a ovládací prvky .....	4
1.2	Technická data AKM 1220.....	4
<b>2</b>	<b>BEZPEČNOST</b>	<b>4</b>
2.1	Správné použití .....	4
2.1.1	Pracovní podmínky.....	5
2.2	Nesprávné použití .....	5
2.3	Všeobecné bezpečnostní pokyny .....	5
2.4	Ostatní rizika .....	6
<b>3</b>	<b>UVEDENÍ DO PROVOZU</b>	<b>6</b>
3.1	Přípravné práce .....	6
3.1.1	Pracoviště .....	6
3.1.2	Transport/složení stroje .....	6
3.1.3	Příprava povrchu stroje .....	6
3.2	Montáž .....	7
3.3	Upevnění k podlaze .....	7
<b>4</b>	<b>OBSLUHA</b>	<b>8</b>
4.1	Rozměr obrobku .....	8
4.2	Upnutí obrobku.....	8
4.3	Ohýbání.....	8
4.4	Částečné ohýbání .....	8
<b>5</b>	<b>ÚDRŽBA</b>	<b>8</b>
5.1	Nastavení .....	9
5.1.1	Výměna segmentů lišty .....	9
<b>6</b>	<b>NÁHRADNÍ DÍLY</b>	<b>9</b>
6.1	Výkres AKM 1220 .....	9
6.2	Objednávka náhradních dílů .....	10
<b>7</b>	<b>PROHLÁŠENÍ O SHODĚ/CERTIFICATE OF CONFORMITY</b>	<b>11</b>
<b>8</b>	<b>SLEDOVÁNÍ VÝROBKU</b>	<b>12</b>

## 1 TECHNIKA

### 1.1 Části stroje a ovládací prvky



<b>1</b>	Páka k ohýbání	<b>3</b>	Segmenty ohýbací lišty
<b>2</b>	Montážní deska	<b>4</b>	Podstavec

### 1.2 Technická data AKM 1220

Hmotnost	kg	140
Rozměry balení	mm x mm x mm	146x1280x620

## 2 BEZPEČNOST

### 2.1 Správné použití

Stroj smí být použit pouze v bezvadném technickém stavu, pouze pro povolené účely a osobami poučenými o bezpečnosti práce se strojem! Závady, které by mohly narušit bezpečnost provozu stroje, nechte okamžitě odstranit!

Obecně je zakázáno měnit nebo jakkoliv upravovat bezpečnostní prvky stroje!

Ohýbačka AKM 1220 je určena k následující činnosti:  
 Ohýbání plechů

**Za škody a zranění způsobená jiným než ke svému účelu určenému použití stroje nenese společnost HOLZMANN-MASCHINEN GmbH jakoukoliv odpovědnost nebo záruku.**

### 2.1.1 Pracovní podmínky

Stroj je určen k práci za následujících podmínek:

Vlhkost	max. 70%
Teplota	od +5°C do +35°C
Nadmořská výška	max. 1000 m

Stroj není určen pro provoz venku.  
Stroj není určen do výbušného prostředí.

## 2.2 Nesprávné použití

- Provoz stroje za podmínek přesahujících rámec použití ohýbačky uvedený v tomto návodu není dovolen.
- Provoz stroje bez ochranných prostředků není dovolen.
- Není dovolena demontáž nebo deaktivace bezpečnostních prvků.
- Případné změny na konstrukci stroje nejsou dovolené.
- Provoz stroje způsobem a k účelům, které 100% neodpovídají tomuto návodu na obsluhu, je přísně zakázán.

**Za škody a zranění způsobená jiným než ke svému účelu určenému použití stroje nese společnost HOLZMANN-MASCHINEN jakoukoliv odpovědnost nebo záruku**

## 2.3 Všeobecné bezpečnostní pokyny

**Výstražné štítky a/nebo nálepky na stroji, které jsou již nečitelné nebo chybějí, musejí být okamžitě obnoveny!**

Pro zabránění vadné funkce stroje, jeho poškození nebo škodám na zdraví dbejte VŽDY následujících poky:



**Pracoviště a podlahu kolem stroje udržujte v čistotě a zbavte ji případného oleje, tuku a zbytků od zpracovávaného materiálu!**

**Zajistěte dostatečné osvětlení pracoviště, kde se stroj nachází!**

**Stroj nepoužívejte venku!**

**Práce se strojem je při únavě, ztrátě koncentrace případně pod vlivem léků, alkoholu nebo drog přísně zakázána!**



**Stoupání na stroj je zakázáno!**

**Hrozí těžká zranění při pádu nebo při převrácení stroje!**



**Stroj AKM 1220 smí být obsluhován pouze vyškoleným personálem.  
Nepovolání a zvláště pak děti se nesmějí zdržovat v blízkosti stroje!**

**Na stroji je pouze několik málo komponent, které vyžadují údržbu. Není nutné na stroji cokoli demontovat. Opravy svěřte výhradně kvalifikovanému opraváři!**

**Příslušenství: Používejte pouze příslušenství doporučené společností HOLZMANN!**

**V případě dotazů nebo potíží se obračejte na náš zákaznický servis.**

## 2.4 Ostatní rizika

I přes dodržování bezpečnostních předpisů a vhodném používání výrobku je nutné vzít v úvahu některá další rizika:

- Nebezpečí poranění rukou/prstů při ohýbání.
- Nebezpečí zranění v případě převrácení stroje
- Nebezpečí pořezání rukou nebo prstů o ohýbací hrany stroje
- Nebezpečí poranění při neodborné manipulaci nebo neodborné údržbě stroje

Tato rizika je možné minimalizovat při dodržování všech bezpečnostních pokynů, údržby a péče o stroj a při vhodném používání stroje zaškolenou obsluhou. Přes veškeré ochranné pomůcky a bezpečnostní výbavu stroje jsou Vaše koncentrace na práci a technické předpoklady pro obsluhu stroje jakým je AKM1220 tím nejdůležitějším bezpečnostním faktorem!

## 3 UVEDENÍ DO PROVOZU

**Zkontrolujte dotažení všech šroubových spojů a v případě potřeby je dotáhněte!**

### 3.1 Přípravné práce

#### 3.1.1 Pracoviště

Pro stroj zvolte vhodné místo.

Podklad by měl být pevný a rovný!

Dbejte při tom na bezpečnostní podmínky dle kap. 2.

#### 3.1.2 Transport/složení stroje

Nejlépe je použít jeřáb.

Založte k tomu popruhy pod spodní ohýbací desku a zavěste je na jeřáb.

Při zvedání postupujte pomalu a opatrně, aby nedošlo k převrácení stroje.

Vyvarujte se jakýchkoliv úderů!

Umístěte stroj na pracovišti a připevněte k podlaze

#### 3.1.3 Příprava povrchu stroje

Odstraňte protikorozní ochranu nelakovaných dílů. Nepoužívejte k tomu nitroředidla nebo vodu.

### **3.2 Montáž**

Smontujte stroj podle obrázku.

### **3.3 Upevnění k podlaze**

Přišroubujte stroj k podlaze s pomocí 4 šroubů a k tomu připravených otvorů v podstavci.



## 4 OBSLUHA

### 4.1 Rozměr obrobku

Šířka ohýbaného plechu nesmí přesáhnout 1200mm a tloušťka nesmí být větší než 1,5mm.

### 4.2 Upnutí obrobku

Položte obrobek mezi ohýbací lišty tak, aby se požadovaný ohyb nacházel na hraně lišty.

Obrobek přitáhněte pákou **A** na doraz.

### 4.3 Ohýbání

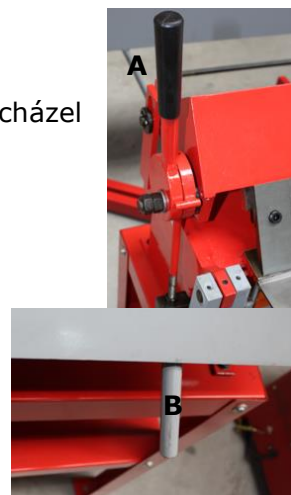
Zatáhněte za rukojeť **B** směrem nahoru.

Zatáhněte pákou až k požadovanému úhlu ohnutí.

### 4.4 Částečné ohýbání

Pokud demontujete jeden nebo více prvků ohýbací lišty, můžete dosáhnout ohnutí částí obrobku, které musí být nastříhnuté.

Montáž resp. demontáž prvků: viz 5.1.1



## 5 ÚDRŽBA

Stroj je nenáročný na údržbu a pouze několik málo dílů vyžaduje z hlediska údržby pozornost obsluhy.

Poruchy nebo závady, které mohou ovlivnit bezpečnost, nechte okamžitě odstranit.

Opravy mohou být prováděny pouze kvalifikovaným opravářem!

Úplné a správné čištění stroje zaručuje dlouhou životnost stroje a představuje předpoklad bezpečné práce na stroji. Používejte výhradně jemné čisticí prostředky, tzn. nepoužívat benzin, petrolej, sodu apod.

Pravidelně kontrolujte, zda jsou výstražné a bezpečnostní štítky a samolepky na stroji v bezvadném a čitelném stavu.

Před každým použitím stroje zkontrolujte bezvadný stav bezpečnostních prvků.

Uskladnění stroje je možné pouze v suchém prostředí a musí být zajištěn proti vlivu počasí.

Před prvním uvedením stroje do provozu, a následně každých 100 provozních hodin, je nutné aplikovat tenkou vrstvu oleje nebo mazacího tuku na všechny pohyblivé části a jejich spoje (pokud je to potřeba, před mazáním očistěte kartáčem od špon a prachu).

**Odstranění závad provede váš prodejce.**

**Opravy smí být provedeny pouze školeným personálem!**

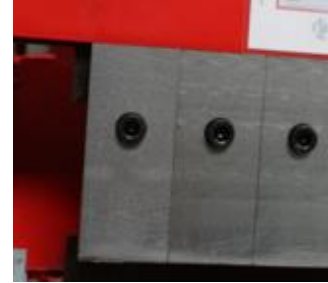


## 5.1 Nastavení

### 5.1.1 Výměna segmentů lišty

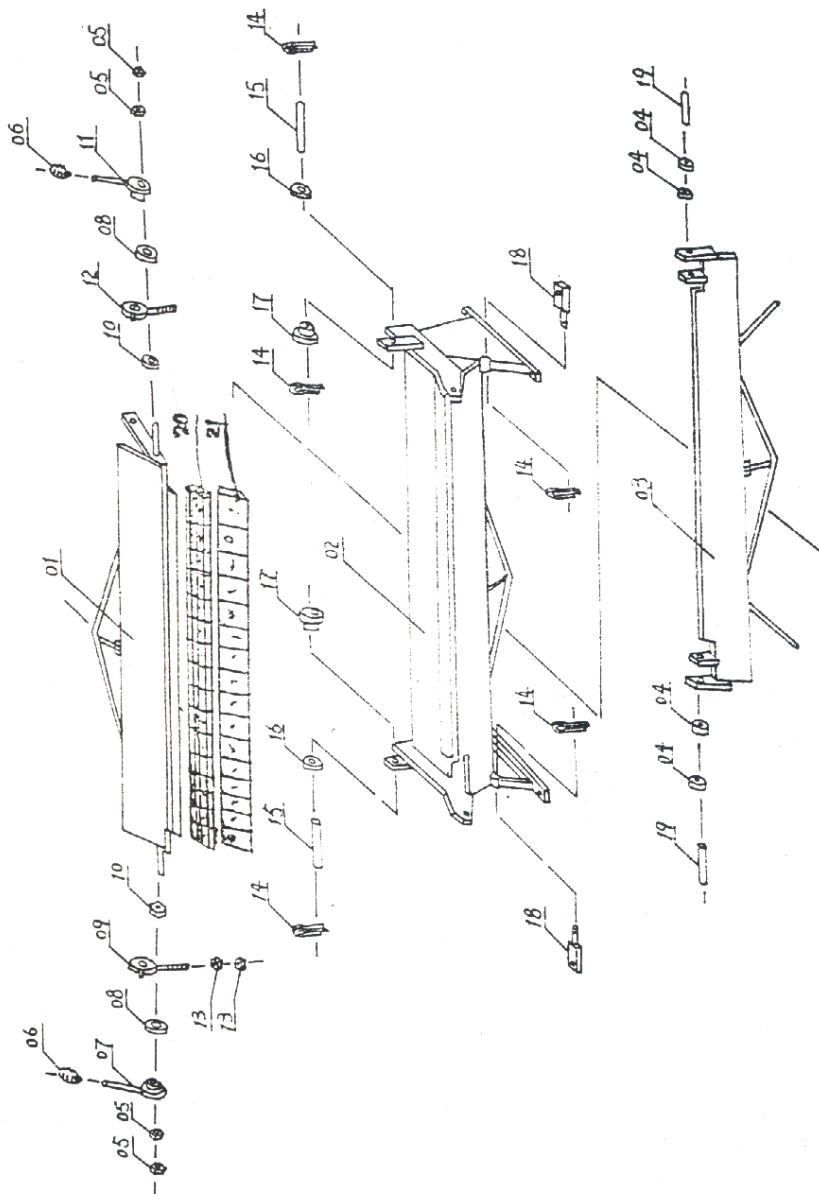
K výměně jednotlivých segmentů lišty uvolněte imbus a segment vyjměte.

Nasadte nový segment a imbus šroub znovu dotáhněte.



## 6 NÁHRADNÍ DÍLY

### 6.1 Výkres AKM 1220



NO	NAME
01	Upper die framework
02	Frame
03	Mobile pattern plate
04	Case
05	Nut
06	Handle case
07	Left eccentric handle
08	Case
09	Left connecting rod
10	Washer
11	Right eccentric handle
12	Right eccentric rod
13	Nut
14	Clevis
15	Pin
16	Washer
17	Eccentric case
18	Position-fixing shaft
19	Shaft
20	Clamp plate
21	Brake dies

## 6.2 Objednávka náhradních dílů

Používejte originální náhradní díly firmy Holzmann. Jsou optimálně přizpůsobeny pro daný stroj. Přesnost dílu zkracuje dobu montáže a prodlužuje životnost stroje.

### **PPOKYN**

**Použití jiných dílů, než originálních, má za následek ztrátu záruky!**

K tomu platí:

Při opravách používejte pouze originální náhradní díly!

Objednací adresa pro náhradní díly je v úvodu dokumentace – adresa zákaznického servisu.

**7 PROHLÁŠENÍ O SHODĚ / CERTIFICATE OF CONFORMITY****EU – PROHLÁŠENÍ O SHODĚ****Prodejce:**

**HOLZMANN MASCHINEN® AUSTRIA**  
Schörghuber GmbH  
A-4170 Haslach, Marktplatz 4  
Tel.: +43/7289/71562-0; Fax.: +43/7289/71562-4  
www.holzmann-maschinen.at

**Název / name****Ohýbačka/bevelling machine AKM 1220****Typ/model****HOLZMANN AKM 1220**

Tímto prohlašujeme, že výše uvedený typ stroje splňuje bezpečnostní a zdravotní požadavky norem EU. Toto prohlášení ztrácí svou platnost, pokud by došlo ke změnám nebo úpravám stroje, které námi nebyly odsouhlaseny.

Hereby we declare that the mentioned machine fulfils the above stated EC-Directives. Any manipulation of the machines not authorized by us renders this document invalid.

Haslach, 06.03.2008

Místo / Datum



Klaus Schörghuber, CEO

Podpis

## 8 SLEDOVÁNÍ VÝROBKU

Po dodání nás zajímá Vaše spokojenost s výrobkem.

Při procesu zlepšování výrobků jsme totiž závislí na Vás a Vašich zkušenostech s prací se strojem.

Jedná se o:

Vaše zkušenosti, které mohou být důležité i pro ostatní uživatele.

Poznatky z provozu:


**HOLZMANN MASCHINEN GmbH**

A-4170 Haslach, Marktplatz 4

Tel 0043 7289 71562 - 0

Fax 0043 7289 71562 - 4