

SVAŘOVACÍ STROJE

AXE 250 IN MIG MAN AXE 320 IN MIG MAN

NÁVOD K OBSLUZE A ÚDRŽBĚ

OBSAH

1	ÚVOD	3
2	BEZPEČNOST PRÁCE	4
3	PROVOZNÍ PODMÍNKY	5
4	TECHNICKÁ DATA.....	6
5	PŘÍSLUŠENSTVÍ STROJE	7
6	POPIS STROJE A FUNKCÍ.....	7
7	UVEDENÍ DO PROVOZU.....	12
8	ÚDRŽBA A SERVISNÍ ZKOUŠKY	18
9	SERVIS	19
10	LIKVIDACE ELEKTROODPADU	20
11	ZÁRUČNÍ LIST	21

1 ÚVOD

Vážený spotřebiteli!

Společnost ALFA IN a.s. Vám děkuje za zakoupení našeho výrobku a věří, že budete s naším strojem spokojeni.

Svařovací stroj smí uvést do provozu pouze školené osoby a pouze v rámci technických ustanovení. Společnost ALFA IN a.s. nepřijme v žádném případě zodpovědnost za škody vzniklé nevhodným použitím. Před uvedením do provozu si přečtěte pečlivě tento návod k obsluze.

Pro údržbu a opravy používejte jen originální náhradní díly. K dispozici je Vám samozřejmě náš servis.

Svařovací stroj AXE 250/320 MAN je IGBT invertor. Je určen pro svařování metodou MIG (Metal Inert gas) a MAG (Metal Active Gas). Jedná se o svařování v ochranné atmosféře. Při svařování se používají plyny inertní (netečné) i aktivní. Tyto metody jsou velice produktivní, zvláště vhodné pro spoje konstrukčních ocelí.

Svářečkou AXE 250/320 MAN je možné svařovat různé typy spojů (tupé, jednostranné, oboustranné, koutové, přeplátované apod.) při využití drátů od průměru 0,6 – 0,8 mm, resp. 1,0 – 1,2 mm z různých kovových materiálů a slitin (uhlíkové a slitinové oceli, slitiny hliníku apod.).

S Stroj je možné použít pro svařování v prostorách se zvýšeným nebezpečím úrazu elektrickým proudem. Stroje splňují požadavky odpovídající značce CE.

Vyhrazujeme si právo úprav a změn v případě tiskových chyb, změny technických parametrů, příslušenství apod. bez předchozího upozornění. Tyto změny se nemusí projevit v návodech k používání v papírové ani v elektronické podobě.



2 BEZPEČNOST PRÁCE

OCHRANA OSOB

1. Z bezpečnostních důvodů je při svařování nutné použít ochranné rukavice. Tyto rukavice Vás chrání před zásahem elektrickým proudem (napětí okruhu při chodu naprázdno). Dále Vás chrání před tepelným zářením a před odstříkujícími kapkami žhavého kovu.
2. Noste pevnou izolovanou obuv. Nejsou vhodné otevřené boty, neboť kapky žhavého kovu mohou způsobit popáleniny.
3. Nedívejte se do svářecího oblouku bez ochrany obličeje a očí. Používejte vždy kvalitní svařovací kuklu s neporušeným ochranným filtrem.
4. Také osoby vyskytující se v blízkosti místa sváření musí být informovány o nebezpečí a musí být vybaveny ochrannými prostředky.
5. Při svařování, zvláště v malých prostorách, je třeba zajistit dostatečný přísun čerstvého vzduchu, neboť při svařování vznikají zdraví škodlivé zplodiny.
6. U nádrží na plyn, oleje, pohonné hmoty atd. (i prázdných) neprovádějte svářecí práce, neboť hrozí nebezpečí výbuchu.
7. V prostorách s nebezpečím výbuchu platí zvláštní předpisy.
8. Svařované spoje, které jsou vystavovány velké námaze, musí splňovat zvláštní bezpečnostní požadavky. Jedná se zejména o kolejnice, tlak. nádoby apod. Tyto spoje smějí provádět jen kvalifikovaně vyškolení svářeči s potřebným oprávněním.

9. **Upozornění**

Osoby s implantovanými kardiostimulátory nesmějí se stroji pracovat, ani se pohybovat v jejich těsné blízkosti! Hrozí riziko narušení funkce stimulátoru!



10. Ukončete okamžitě svařování, dojde-li k poškození síťového kabelu. Nedotýkejte se tohoto kabelu. Vytáhněte jej ze zásuvky.

BEZPEČNOSTNÍ PŘEDPISY

1. Před započetím práce se svařovacím strojem je třeba se seznámit s ustanoveními v ČSN 050601 a normou ČSN 050630.
2. S lahví CO₂ nebo směsnými plyny je třeba zacházet podle předpisů pro práci s tlakovými nádobami obsažených v ČSN 07 8305 a ČSN 07 8304. Požadavky normy ČSN 07 8304 mohou limitovat velikost plynové láhve, kterou je možné umístit na plošinu stroje.
3. Svářeč musí používat ochranné pomůcky.
4. Před každým zásahem v elektrické části, sejmutím krytu nebo čištěním je nutné odpojit zařízení ze sítě.

3 PROVOZNÍ PODMÍNKY

1. Uvedení přístroje do provozu smí provádět jen vyškolený personál a pouze v rámci technických ustanovení. Výrobce neručí za škody vzniklé neodborným použitím a obsluhou. Při údržbě a opravě používejte jen originální náhradní díly od firmy ALFA IN.
2. Zařízení vyhovuje IEC 61000-3-12.
3. Svařovací stroj je zkoušen podle normy pro stupeň krytí IP 23S, což zajišťuje ochranu proti vniknutí pevných těles o průměru větším než 12 mm a ochranu proti vniknutí vody padající ve svislém až šikmém směru do sklonu 60°.
4. Pracovní teplota okolí mezi -10 až +40 °C.
5. Relativní vlhkost vzduchu pod 90% při +20 °C.
6. Do 3000 m nadmořské výšky.
7. Stroj musí být umístěn tak, aby chladicí vzduch mohl bez omezení vstupovat i vystupovat chladícími průduchy. Je nutné dbát na to, aby nebyly nasávány do stroje žádné mechanické, zejména kovové částice (např. při broušení).
8. Manipulační rukověť je určena pouze k pojiždění, není dimenzována ke zvedání stroje.
9. Při přehřátí stroje je automaticky přerušeno svařování a tento stav je signalizován kontrolkou.
10. Veškeré zásahy do el. zařízení, stejně tak opravy (demontáž síťové vidlice, výměnu pojistek), smí provádět pouze oprávněná osoba.
11. Příslušnému síťovému napětí a příkonu musí odpovídat síťová vidlice.
12. Nepoužívejte stroj pro jiné účely, např. rozmazování trubek, startovací zdroj apod.
13. U svařovacího stroje je třeba provést periodickou revizní prohlídku jednou za 6/12 měsíců pověřeným pracovníkem podle ČSN 331500a ČSN 050630– viz odstavec Údržba a servisní zkoušky.
14. Svařovací stroj je z hlediska odrušení určen především pro průmyslové prostory. V případě použití jiných prostor mohou existovat nutná zvláštní opatření (viz EN 60974-10).
15. Stroj je nutné chránit před:
 - a) Vlhkem a deštěm
 - b) Mechanickým poškozením
 - c) Průvanem a případnou ventilací sousedních strojů
 - d) Nadměrným přetěžováním - překročením tech. parametrů
 - e) Hrubým zacházením
 - f) Chemicky agresivním prostředím

 **Upozornění**  Byl-li stroj přemístěn z prostoru s nízkou teplotou do výrazně teplejšího prostředí, může dojít ke kondenzaci vlhkosti, zejména uvnitř svářečky. Dojde tím ke snížení elektrické pevnosti a zvýšení nebezpečí el. přeskoků na napětově namáhaných dílech a tím vážnému poškození stroje. Je proto nezbytné, nastane-li tato situace, ponechat svářečku cca 1 hodinu v klidu, až dojde k vyrovnání teploty s okolím. Tím ustane případná kondenzace. Teprve po uplynutí této doby je možné svářečku připojit k síti a spustit.



16. Stabilita stroje je garantována do sklonu 10° při splnění následujících podmínek:

- a) stroj musí být zajištěn proti samovolnému pohybu,
- b) na plošině smí být umístěna a řádně ukotvena plynová láhev o výšce max. 0,9 m.

ELEKTROMAGNETICKÁ KOMPATIBILITA

Svařovací zařízení je z hlediska odrušení určeno především pro průmyslové prostory. Splňuje požadavky ČSN EN 60974-10 třídy A a není určeno pro používání v obytných prostorech, kde je elektrická energie dodávána veřejnou nízkonapěťovou napájecí sítí. Mohou zde být možné problémy se zajištěním elektromagnetické kompatibility v těchto prostorech, způsobené rušením šířeným vedením stejně jako vyzařovaným rušením.

Během provozu může být zařízení zdrojem rušení.

 **Upozornění**  Uživatele upozorňujeme, že je odpovědný za případné rušení ze svařování.

4 TECHNICKÁ DATA

Model		AXE 250 IN MIG MAN	AXE 320 IN MIG MAN
Metoda		MIG/MAG	MIG/MAG
Síťové napětí	V/Hz	3x400/50-60	
Rozsah svař. proudu	A	20-250	20-315
Napětí naprázdno U_{20}	V	54,4	63,1
Jištění	A	16 @	16 @
Max. efektivní proud I_{1eff}	A	12,9	12,9
Svařovací proud (DZ=100%) I_2	A	210	210
Svařovací proud (DZ=60%) I_2	A	250	250
Svařovací proud (DZ=x%) I_2	A	60%=250	25%=315
Krytí		IP 23S	
Normy		EN 60974-1, EN 60974-10 cl. A	
Rozměry (š x d x v)	mm	474x911x670	
Hmotnost	kg	47,6	
Rychlost posuvu drátu	m/min	0,5-17	0,5-17
Průměr cívky	mm	300	300
Hmotnost cívky	kg	18	18

☐ Stroj označený tímto symbolem je možné použít pro svařování v prostorách se zvýšeným nebezpečím úrazu elektrickým proudem. Konstrukce stroje je provedena tak, že v žádném případě, ani při selhání usměrňovače, není překročena dovolená špičková hodnota napětí naprázdno podle EN 60974-1, tj., 113 V stejnosměrných nebo 68 V střídavých.

5 PŘÍSLUŠENSTVÍ STROJE

SOUČÁST DODÁVKY

1. Zemní kabel délky 3m se svorkou
2. Plynová hadice
3. Kladka (kladky) pro drát o průměrech 0,8 - 1,0 mm
4. Návod k obsluze
5. Redukce pro cívku drátu 5 kg a 15 kg

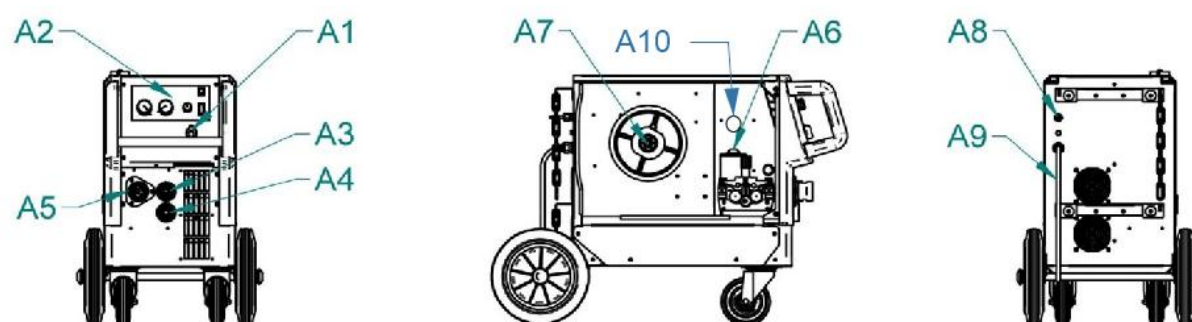
PŘÍSLUŠENSTVÍ NA OBJEDNÁVKU

1. Redukční ventil
2. Náhradní díly k hořáku
3. Kladky 0,6-0,8, 1,0-1,2, s různým provedením drážek
4. Svařovací hořák ABIMIG 305 délka 3 m – 5 m.
5. Čistič drátu

☝ **Upozornění** ☝ Rozhodnete-li se používat jiný hořák, než uvedený výše, je potřeba volit podle používaného proudového rozsahu a doby zatížení hořáku. ALFA IN a.s. neodpovídá za poškození svařovacích hořáků vlivem přetížení.

6 POPIS STROJE A FUNKCÍ

HLAVNÍ ČÁSTI STROJE



R057-1

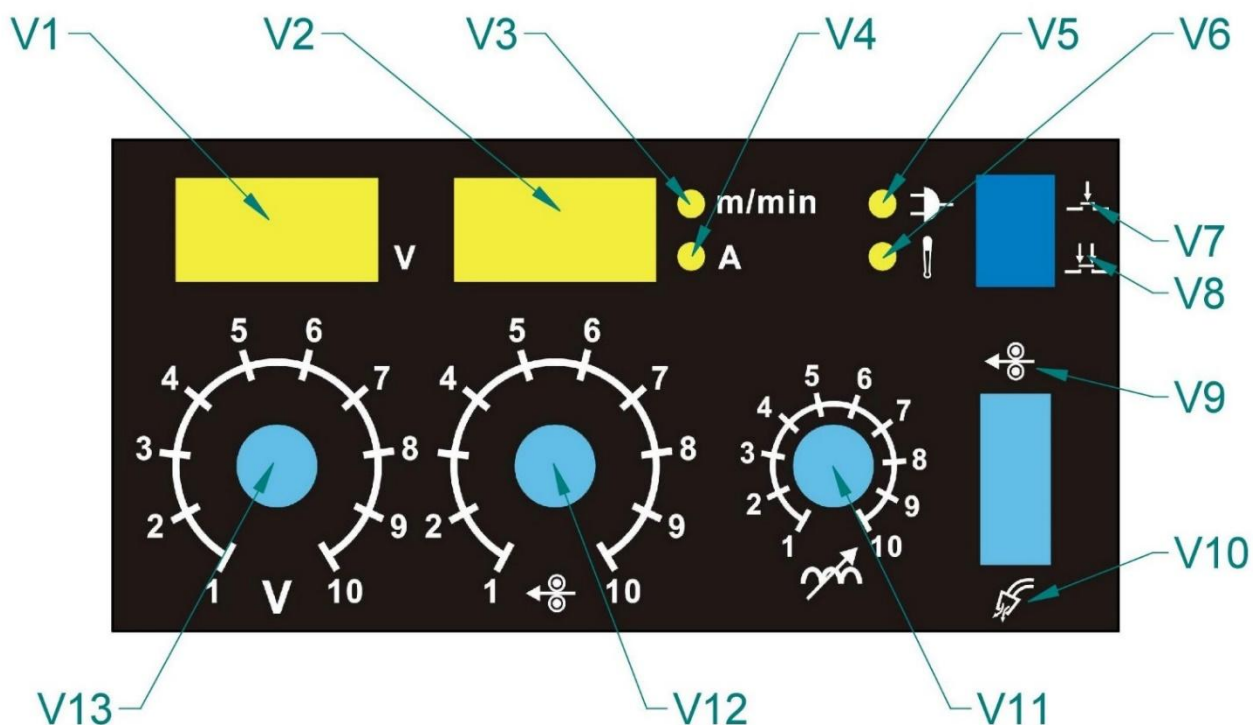
Obrázek 1 - Hlavní části stroje

Poz.	Popis
A1	Vypínač hlavní
A2	PCB ovládací panel
A3	Rychlospojka + (na přání)

A4	Rychlospojka -
A5	EURO konektor
A6	Posuv drátu
A7	Držák cívky
A8	Ventil plynový
A9	Kabel síťový
A10	Burnback – nastavitelná doba dohoření drátu (0–10 = 0–75 ms)*

*nastavitelná doba dohoření svařovacího drátu od vypnutí spínače hořáku

OVLÁDACÍ PANEL

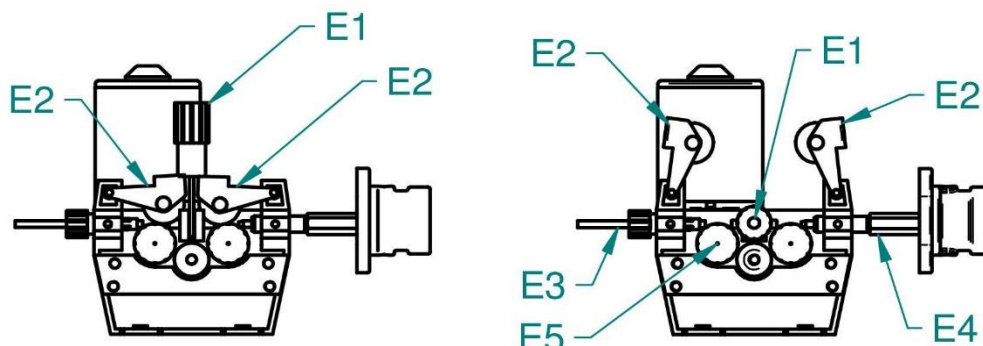


Obrázek 2 - Ovládací panel

Poz.	Popis
V1	Display zobrazuje velikost svařovacího napětí
V2	Display zobrazuje velikost svařovacího proudu rychlost posuvu
V3	LED dioda svítí, je-li na display V2 zobrazena rychlost posuvu
V4	LED dioda svítí, je-li na display V2 zobrazena velikost proudu
V5	LED dioda svítí, je-li stroj zapnut
V6	LED dioda svítí, pokud je stroj přehřátý nebo je v síti přepětí nebo podpětí
V7	Označuje pozici přepínače pro režim 2T
V8	Označuje pozici přepínače pro režim 4T
V9	Označuje pozici přepínače pro navedení drátu
V10	Označuje pozici přepínače pro test plynu

V11	Potenciometr tlumivky
V12	Potenciometr rychlosti posuvu drátu
V13	Potenciometr napětí

MECHANISMUS POSUVU DRÁTU



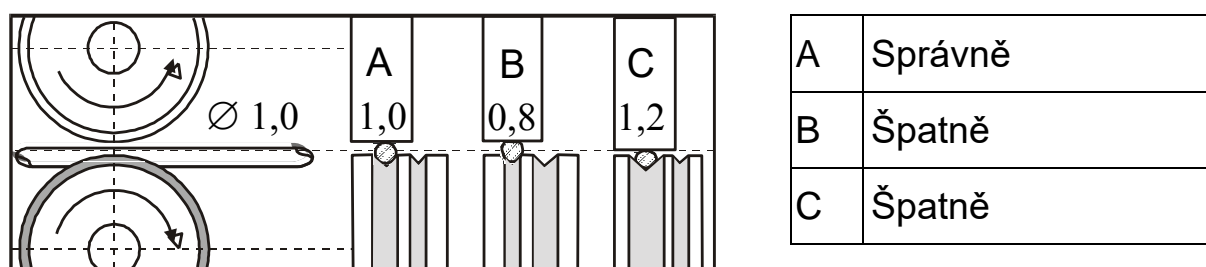
Obrázek 3 - Posuv drátu 4 kladkový

E1	Matice přítl. ramene
E2	Rameno přítlačné
E3	Bovden zaváděcí
E4	EURO konektor
E5	Kladka

VOLBA KLADKY POSUVU

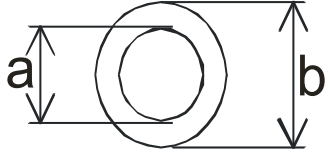
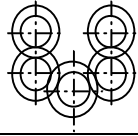

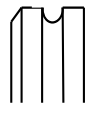
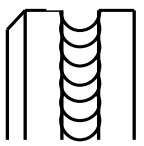
Ve všech strojích ALFA IN MIG/MAG se používají kladky s dvěma drážkami. Tyto drážky jsou určeny pro dva různé průměry drátu (např. 0,8 a 1,0 mm).

Kladky pro posuv drátu musí vyhovovat průměru a materiálu svařovacího drátu. Pouze tak lze dosáhnout plynulého posuvu drátu. Nepravidelnosti posuvu drátu vedou k nekvalitnímu svařování a deformacím drátu.



Obrázek 4 - Vliv kladky na svařovací drát

PŘEHLED KLADEK POSUVŮ DRÁTU

		4kladka
		
		a = 22 mm
		b = 30 mm
Typ drážky kladky	Průměr drátu	Objednávková čísla kladek
Ocelový drát 	0,6-0,8	2187
	0,8-1,0	2188
	1,0-1,2	2189
Hliníkový drát 	0,8-1,0	2270
	1,0-1,2	2269
Trubičkový drát 	0,8-1,0	2318
	1,0-1,2	2319
	1,2-1,4	2320

PŘIZPŮSOBENÍ POSUVU PRO JINÝ PRŮMĚR DRÁTU

Ve všech ALFA IN MIG/MAG strojích se používají kladky se dvěma drážkami. Tyto drážky jsou určeny pro dva různé průměry drátu (např. 0,8 a 1,0 mm). Drážku lze zaměnit vyjmutím kladek a jejich otočením, případně použít jiné kladky s drážkami požadovaných rozměrů.

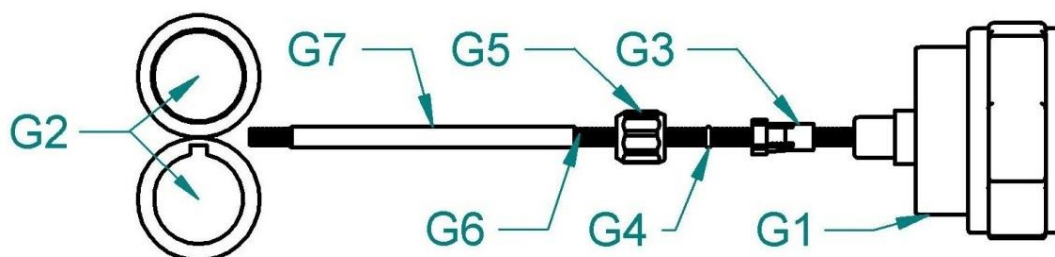
1. Odklopte upínací matici **E1** směrem vpřed, přítlačné kladky **E2** se otevrou směrem vzhůru.
2. Vyšroubujte plastový zajišťovací dílec **E5** a vyjměte kladku.
3. Pokud je na kladce vhodná drážka, kladku otočte a nasadte ji zpět na hřídel a zajistěte zašroubováním dílce **E5**.

PŘIZPŮSOBENÍ POSUVU PRO HLINÍKOVÝ DRÁT

Pro posuv hliníkového drátu je třeba použít speciální kladky s profilem „U“ - viz odstavec PŘEHLED KLADEK POSUVŮ DRÁTU. Abychom se vyhnuli problémům s „cucháním“ drátu, je třeba používat dráty pr. 1,0 mm a ze slitin AlMg3 nebo AlMg5. Dráty ze slitin Al99,5 nebo AlSi5 jsou příliš měkké a snadno způsobí problémy při posuvu.

Pro svařování hliníku je dále nezbytné vybavit hořák teflonovým bovdenem a speciálním proudovým průvlakem. Nedoporučujeme používat hořák delší jako 3 m. Velkou pozornost je nutné věnovat nastavení přítlačné síly kladek – nesmí být příliš vysoká, jinak hrozí deformace drátu.

Jako ochrannou atmosféru je potřeba použít argon.

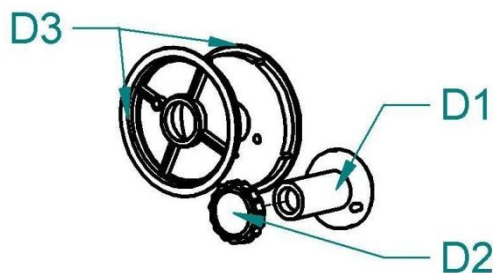


Obrázek 5 - Přizpůsobení posuvu pro hliníkový drát

G1	Konektor EURO
G2	Kladky posuvu drátu
G3	Koncovka bovdenu pro 4,0mm, 4,7mm vnější průměr
G4	O-kroužek 3,5x1,5mm pro zabránění úniku plynu
G5	Matice k podpoře bovdenu
G6	Teflonový bovden
G7	Trubička opěrná

ZAVEDENÍ ELEKTRODY (DRÁTU) DO POSUVU

1. Otevřete kryt posuvu stroje
2. Na držák cívky **D1** nasadíte cívku s drátem a zajistíte plastovým šroubem **D2**.
Je-li použita cívka o velikosti 15 nebo 18kg, nasadíte z každé strany cívky redukce **D3**. Otvor v zadní redukci musí zapadnout do čepu na držáku cívky drátu!
3. Odstříhnete konec drátu připevněný k okraji cívky a zavedte jej do bovdenu **E3** přes kladky **E5** a asi 5 cm dovnitř trubice konektoru EURO **E4**. Zkontrolujte, zda drát vede správnou drážkou kladky
4. Sklopte přítlačné kladky dolů **E2** tak, aby zuby do sebe zapadly a vraťte upínací matici **E1** do svislé polohy
5. Nastavte tlak upínací matice tak, aby byl zajištěn bezproblémový pohyb drátu, přitom se nesmí deformovat drát. Seřizovací šroub se nachází pod plastovým šroubem **E1**.
6. Brzda cívky je nastavena od výrobce. V případě potřeby je možné ji seřídit šroubem **D1** tak, aby při zastavení posuvu se cívka včas zastavila a nedošlo k přílišnému uvolnění drátu. Příliš utažená brzda však zbytečně namáhá podávací mechanismus a může dojít k prokluzu drátu v kladkách.



D1	Držák cívky
D2	Matice držáku cívky
D3	Redukce - adaptér

Obrázek 6 - Držák cívky drátu

SEŘÍZENÍ PŘÍTLAČNÉ SÍLY PODÁVACÍCH KLADEK

Pro spolehlivou činnost podávacího mechanismu je důležitá velikost přítláčné síly podávacích kladek.

Velikost síly závisí na druhu svařovacího drátu, pro hliníkový nebo trubičkový drát volíme menší přítláčnou sílu.

Je-li přítláčná síla nedostatečná, dochází k prokluzu kladek a tím nepravidelné podávací rychlosti.

Je-li přítláčná síla příliš vysoká, dochází ke zvýšenému mechanickému opotřebením ložisek, přítláčný mechanismus neplní svoji ochrannou funkci a v případě zvýšení odporu posuvu drátu (poškozený nebo znečištěný bovden, zapečený drát v průvlastku, apod.) nedojde k prokluzu a hrozí nebezpečí vyosení drátu do boku. V krajním případě může dojít až k úplnému zablokování motoru a bude nepřijatelně mechanicky namáhána převodovka, přetížen elektromotor a výkonový výstup regulátoru a může dojít k jejich poškození. Před uvedením do chodu očistěte kladky od konzerv. oleje.

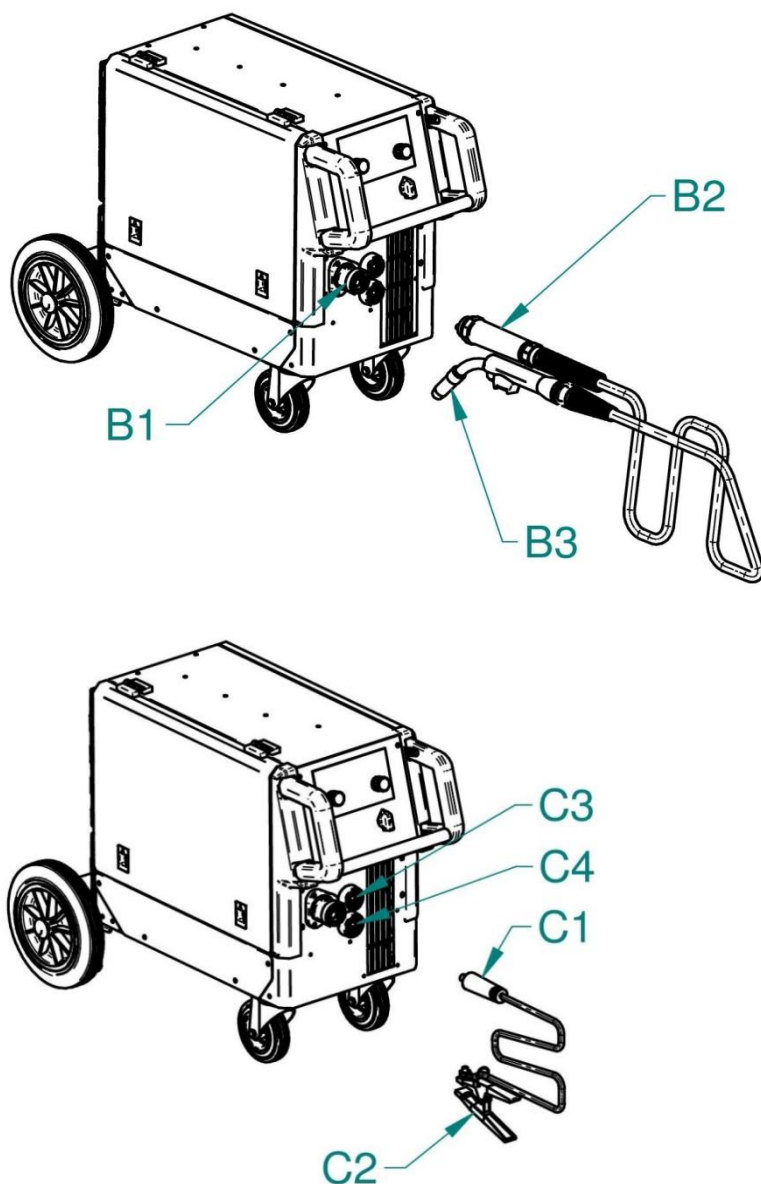
7 UVEDENÍ DO PROVOZU

Uvedení stroje do provozu musí být v souladu s technickými daty a provozními podmínkami.

ZAVEDENÍ SVÁŘECÍHO DRÁTU DO HOŘÁKU A ZAPOJENÍ ZEMNÍHO KABELU

1. Zemní kleště připojte ke svařenci nebo ke svařovacímu stolu.
2. Upozornění Při zavádění drátu nemiřte hořákem proti očím!
3. Přešroubujte centrální koncovku hořáku **B2** ke konektoru na stroji **B1** při vypnutém stroji.
4. Odmontujte od hořáku plynovou hubici.
5. Odšroubujte proudový průvlastek.
6. Připojte stroj k síti.
7. Zapněte hlavní vypínač do polohy ON.
8. Stiskněte dolní tlačítko (**viz obr. 2**) do polohy pro navedení drátu. Svařovací drát se zavádí do hořáku. Po vyběhnutí drátu z trubky hořáku našroubujte proudový průvlastek a plynovou hubici.

9. Před svařováním postříkejte prostor v plynové hubici a proudový průvlak separačním sprejem, tím zabráníte připékání rozstříku.



Obrázek 7 - Připojení hořáku a zemního kabelu

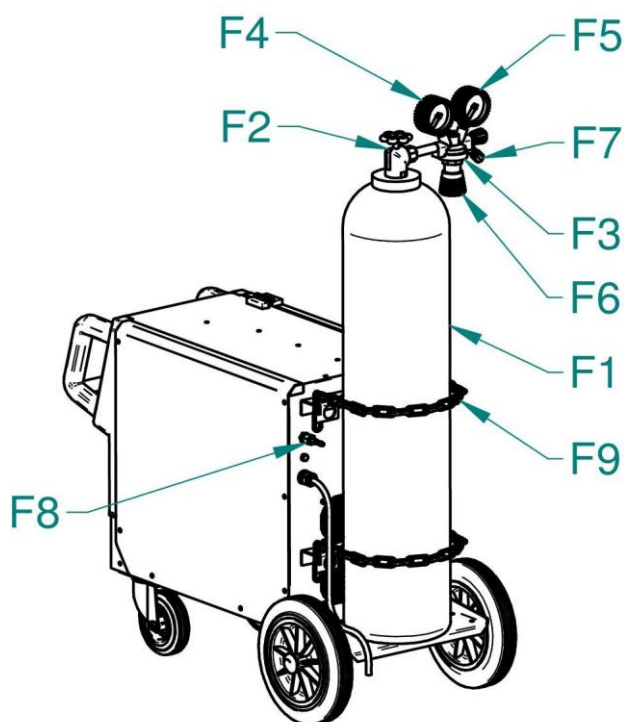
Poz.	Popis
B1	EURO konektor
B2	EURO konektor samec
B3	Hořák
C1	Zemní kabel
C2	Zemní kleště
C3	Rychlospojka + (na přání)
C4	Rychlospojka -

SEŘÍZENÍ PRŮTOKU PLYNU

Elektrický oblouk i tavná lázeň musí být dokonale chráněny plynem. Příliš malé množství plynu nedokáže vytvořit potřebnou ochrannou atmosféru, naopak příliš velké množství plynu strhává do elektrického oblouku vzduch.

Upozornění Plynová láhev musí být dobře zajištěna proti pádu. Tento návod neřeší bezpečné zajištění plynové láhve. Informace lze získat od dodavatele technických plynů.

1. Nasadíte plynovou hadici na vývodku na zadním panelu stroje.
2. Stiskněte dolní tlačítko (**viz obr. 2**) na hlavním panelu do polohy pro test plynu a držte je stisknuté.
3. Otočte nastavovacím šroubem **F6** na spodní straně redukčního ventilu, dokud průtokoměr **F5** neukáže požadovaný průtok, potom tlačítko uvolněte. Optimální hodnota průtoku je 10-15l/min.
4. Po dlouhodobém odstavení stroje nebo výměně hořáku je vhodné před svařováním profouknout potrubí ochranným plynem.



Obrázek 8 - Nastavení průtoku plynu

Poz.	Popis
F1	Láhev
F2	Ventil láhve
F3	Ventil red.
F4	Vysokotlaký manometr
F5	Nízkotlaký manometr
F6	Regulační šroub
F7	Trn na hadičku

F8	Ventil plynový
F9	Řetěz na svářečky

NASTAVENÍ HLAVNÍCH SVAŘOVACÍCH PARAMETRŮ

Před zahájením svařování je nutné nastavit následující základní parametry svařování.

SVAŘOVACÍ NAPĚTÍ

Nastavuje se potenciometrem napětí **V13**.

SVAŘOVACÍ PROUD

Velikost svařovacího proudu je závislá na rychlosti posuvu drátu, která se nastavuje na řídicí elektronice potenciometrem **V12**. Charakteristiku oblouku ("tvrdost/měkkost") lze regulovat potenciometrem tlumivky **V11**.

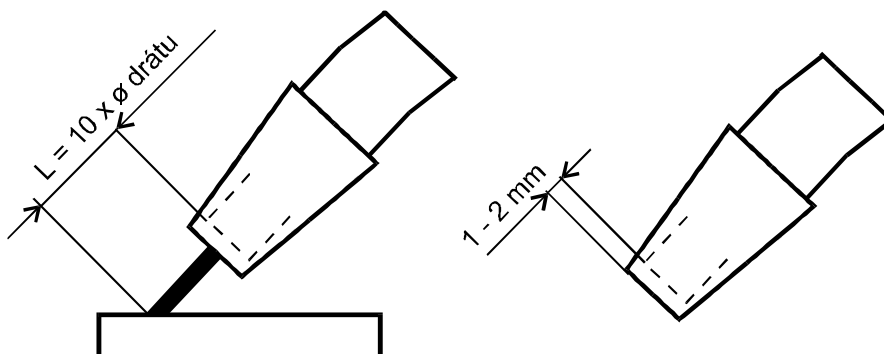
Pro orientační nastavení svářecího proudu a napětí metodami MIG/MAG odpovídá empirický vztah $U_2 = 14 + 0,05I_2$. Podle tohoto vztahu si můžeme určit potřebné napětí. Při nastavení napětí musíme počítat s jeho poklesem při zatížení svářením. Pokles napětí je cca 4,5-5,0V na 100 A.

Nastavení svářecího proudu provádíme tak, že pro zvolené svářecí napětí doregulujeme požadovaný svářecí proud zvyšováním nebo snižováním rychlosti podávání drátu do okamžiku optimálního hoření oblouku.

Upozorňujeme, že skutečné nastavení pro optimální hoření oblouku se může mírně lišit v závislosti na poloze sváru, materiálu a kolísání síťového napětí.

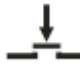
K orientačnímu nastavení základních parametrů mohou pomoci Tabulky svařovacích parametrů, které mohou být poskytnuty na požádání.

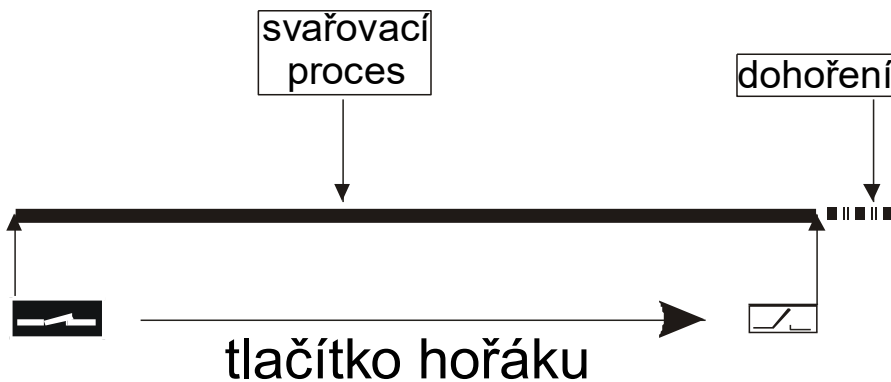
K dosažení dobré kvality svarů a optimálního nastavení svařovacího proudu je třeba, aby vzdálenost napájecího průvlaku byla od materiálu cca 10 x průměr svařovacího drátu (obr. 9).




Obrázek 9 - Vzdálenost průvlaku od materiálu

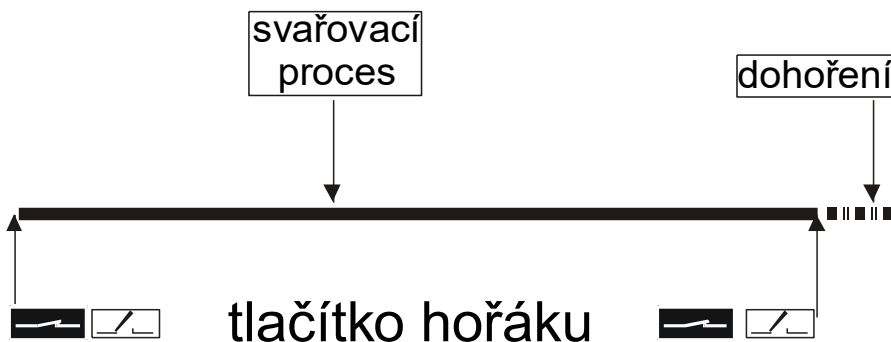
SVAŘOVACÍ REŽIM 2T - DVOUTAKT

Přepněte horní přepínač (**obr. 2**) do polohy 2T . Funkce se zapne pouhým zmáčknutím spínače hořáku. Při svařovacím procesu se musí spínač stále držet. Pracovní proces se přeruší uvolněním spínače hořáku.



SVAŘOVACÍ REŽIM 4T – ČTYŘTAKT

Přepněte horní přepínač (**obr. 2**) do polohy 4T . Zmáčknutím spínače hořáku se spustí svařovací proces. Po jeho uvolnění svařovací proces nadále trvá. Teprve po opětovném zmáčknutí spínače hořáku se přeruší svařovací proces."/> Zmáčknutím spínače hořáku se spustí svařovací proces. Po jeho uvolnění svařovací proces nadále trvá. Teprve po opětovném zmáčknutí spínače hořáku se přeruší svařovací proces.



TABULKA SPOTŘEBY DRÁTU BĚHEM SVAŘOVÁNÍ

Průměr drátu [mm]	Rozsah rychlosti posuvu drátu [m/min]	Maximální rychlost posuvu drátu [m/min]	Hmotnost 1 m drátu [g]	Spotřeba drátu za 1 minutu svařování [g/min]	Spotřeba drátu za 1 hodinu svařování [g/hod]
Ocelový drát					
0,6	2 - 5	5	2,3	11,5	690
0,8	3 - 6	6	4	24	1440
1,0	3 - 12	12	6	72	4320
1,2	4 - 18	18	9	162	9720
Nerezový drát					
0,6	2 - 5	5	2,3	11,5	690
0,8	3 - 6	6	4	24	1440
1,0	3 - 12	12	6	72	4320
1,2	4 - 18	18	9	162	9720
Hliníkový drát					
0,6	2 - 5	5	0,8	4	240
0,8	3 - 6	6	1,3	7,8	468
1,0	3 - 12	12	2	24	1440
1,2	4 - 18	18	3	54	3240

TABULKA SPOTŘEBY PLYNU BĚHEM SVAŘOVÁNÍ

Průměr drátu [mm]	Průtok plynu [l/min]	Spotřeba plynu za 1 hodinu svařování [l/hod]
0,6	6	$6 * 60 = 360$
0,8	8	$8 * 60 = 480$
1,0	10	$10 * 60 = 600$
1,2	12	$12 * 60 = 720$
1,6	16	$16 * 60 = 960$
2,0	20	$20 * 60 = 1200$

8 ÚDRŽBA A SERVISNÍ ZKOUŠKY

Zařízení vyžaduje za normálních pracovních podmínek minimální ošetřování a údržbu. Má-li být zaručena bezchybná funkce a dlouhá provozuschopnost, je třeba dodržovat určité zásady:

1. Stroj smí otevřít pouze náš servisní pracovník nebo vyškolený odborník – elektrotechnik.
2. Příležitostně je třeba zkontrolovat stav síťové vidlice, síťového kabelu a svářecích kabelů.
3. Jednou až dvakrát do roka vyfoukat celé zařízení tlakovým vzduchem, zejména hliníkové chladicí profily. Pozor na nebezpečí poškození elektronických součástí přímým zásahem stlačeného vzduchu z malé vzdálenosti!

KONTROLA PROVOZNÍ BEZPEČNOSTI STROJE PODLE ČSN EN 60 974-4

Předepsané úkony zkoušek, postupy a požadovaná dokumentace jsou uvedeny v ČSN EN 60974-4. SERVIS

ODSTRAŇOVÁNÍ PROBLÉMŮ

Příznak	Příčina	Řešení
Hořák příliš teplý	Průvlak je volný.	Utáhněte průvlak
Nereaguje na tlačítko hořáku	Připojení euro konektoru je volné.	Utáhněte euro konektor.
	Poškozené el. vedení v hořáku.	Zkontrolujte, popř. vyměňte.
Nepravidelný posuv drátu nebo připečený drát k průvlastu	Drát na cívce je příliš těsně navinut.	Překontrolujte a vyměňte cívku, pokud třeba.
	Přitavená kulička k průvlastu.	Odstříhňte kuličku a kus drátu na začátku.
Nepravidelný posuv drátu nebo žádný posuv drátu	Špatný přítlak kladek v posuvu drátu.	Nastavte přítlak podle tohoto návodu k obsluze.
	Poškozený hořák.	Zkontrolujte a vyměňte, pokud třeba.
	Drážka na kladce posuvu neodpovídá průměru svař. drátu.	Nasadte správnou kladku.
	Špatná kvalita svařovacího drátu.	Zkontrolujte a vyměňte, pokud třeba.
	Bovden v hořáku je znečištěný nebo vadný.	Zkontrolujte a vyměňte, pokud třeba.
	Brzda cívky je nastavena špatně.	Nastavte podle tohoto návodu k obsluze.

Oblouk nebo zkrat mezi hubicí a průvlakem	Přilepený rozstřík uvnitř plynové hubice.	Odstraňte rozstřík.
Nestabilní oblouk	Nesprávný průměr průvlaku nebo příliš opotřebovaný či vadný průvlak.	Vyměňte průvlak.
Nedostatečný přívod ochranného plynu, póry ve sváru	Špatně nastavené množství dodávky plynu.	Nastavte správné množství jak popsáno v návodu.
	Znečištěný redukční ventil na láhvi.	Zkontrolujte a vyměňte, pokud třeba.
	Hořák nebo plynové hadice znečištěny	Zkontrolujte a vyměňte, pokud třeba.
	Ochranný plyn je odfukován průvanem.	Zabraňte průvanu.
Horší svařovací výkon	Chybí fáze.	Zkuste připojit stroj do jiné zásuvky. Zkontrolujte přívodní kabel a jističe.
	Špatné uzemnění.	Zajistěte nejlepší propojení mezi svařencem a zemnicím kabelem/svorkami stroje.
	Zemnicí kabel je špatně nasazen do konektoru stroje.	Utáhněte dobře zemnicí kabel v konektoru na stroji.
	Poškozený hořák.	Zkontrolujte a vyměňte, pokud třeba.
Svařovací drát je posuvem odírán	Drážka na kladce posuvu neodpovídá průměru svař. drátu.	Nasadte správnou kladku.
	Špatný přítlak horní kladky.	Nastavte přítlak podle tohoto návodu.

9 SERVIS

POSKYTNUTÍ ZÁRUKY

- Obsahem záruky je odpovědnost za to, že dodaný stroj má v době dodání a po dobu záruky bude mít vlastnosti stanovené závaznými technickými podmínkami a normami.
- Odpovědnost za vady, které se na stroji vyskytnou po jeho prodeji v záruční lhůtě, spočívá v povinnosti bezplatného odstranění vady výrobcem stroje nebo servisní organizací pověřenou výrobcem.
- Zákonná záruční doba je 6 měsíců od prodeje stroje kupujícímu. Lhůta záruky

začíná běžet dnem předání stroje kupujícímu, případně dnem možné dodávky. Výrobce tuto lhůtu prodlužuje na 24 měsíců. Do záruční doby se nepočítá doba od uplatnění oprávněné reklamace až do doby, kdy je stroj opraven.

4. Podmínkou platnosti záruky je, aby byl svařovací stroj používán odpovídajícím způsobem a k účelům, pro které je určen. Jako vady se neuznávají poškození a mimořádná opotřebení, která vznikla nedostatečnou péčí či zanedbáním i zdanlivě bezvýznamných vad, nesplněním povinností majitele, jeho nezkušeností nebo sníženými schopnostmi, nedodržením předpisů uvedených v návodu pro obsluhu a údržbu, užíváním stroje k účelům, pro které není určen, přetěžováním stroje, byť i přechodným. Při údržbě stroje musí být výhradně používány originální díly výrobce.
5. V záruční době nejsou dovoleny jakékoli úpravy nebo změny na stroji, které mohou mít vliv na funkčnost jednotlivých součástí stroje.
6. Nároky ze záruky musí být uplatněny neprodleně po zjištění výrobní vady nebo materiálové vady a to u výrobce nebo prodejce.
7. Jestliže se při záruční opravě vymění vadný díl, přechází vlastnictví vadného dílu na výrobce.
8. Jako záruční list slouží doklad o koupi (faktura), na němž je uvedeno výrobní číslo výrobku, případně záruční list uvedený na poslední straně tohoto návodu.

ZÁRUČNÍ A POZÁRUČNÍ OPRAVY

1. Záruční opravy provádí výrobce nebo jím autorizované servisní organizace.
2. Obdobným způsobem je postupováno i v případě pozáručních oprav.
3. Reklamaci oznamte na e-mail: servis@alfain.eu nebo na tel. číslo +420 563 034 626. Provozní doba servisu je od 7:00 do 15:30 každý pracovní den.

10 LIKVIDACE ELEKTROODPADU

Informace pro uživatele k likvidaci elektrických a elektronických zařízení v ČR:

Společnost ALFA IN a.s. jako výrobce uvádí na trh elektrozařízení, a proto je povinna zajistit zpětný odběr, zpracování, využití a odstranění elektroodpadu.

Společnost ALFA IN a.s. je zapsána do SEZNAMU kolektivního systému EKOLAMP s.r.o. (pod evidenčním číslem výrobce 06453/19-ECZ).



Tento symbol na produktech anebo v průvodních dokumentech znamená, že použité elektrické a elektronické výrobky nesmí být přidány do běžného komunálního odpadu.

Zařízení je nutné likvidovat na místech odděleného sběru a zpětného odběru fy. EKOLAMP s.r.o. Seznam míst naleznete na <http://www.ekolamp.cz/cz/mapa-sberných-míst>.

PRO UŽIVATELE V ZEMÍCH EVROPSKÉ UNIE

Chcete-li likvidovat elektrická a elektronická zařízení, vyžádejte si potřebné informace od svého prodejce nebo dodavatel.

11 ZÁRUČNÍ LIST

Jako záruční list slouží doklad o koupi (faktura) na němž je uvedeno výrobní číslo výrobku, případně záruční list níže vyplněný oprávněným prodejcem.

Výrobní číslo:	
Den, měsíc slovy a rok prodeje:	
Razítko a podpis prodejce:	