

Art.Nr.
4903304901
AusgabeNr.
4903304850
Rev.Nr.
08/06/2017

























scheppach



BTS 700

D	Band- und Teller-Schleifmaschine Original-Anleitung
GB	Belt and Disc Sander Translation from the original instruction manual
FR	Ponceuse à Bande et à Disque Traduction du manuel d'origine
FI	Nauha- ja lautashiomakone Alkuperäisen ohjekirjan käännös
SI	Tračno-kolutni brusilnik Prevod originalnih navodil
NL	Band- en schijfschuurmachine Vertaling van de originele gebruikshandleiding
CZ	Pásová a talířová bruska Překlad originálního návodu
SK	Pásová a tanierová brúska Preklad originálneho návodu
PL	Szlifierka taśmowo-tarczowa Tłumaczenie oryginalnej instrukcji
HU	Szalag- és tányércsiszoló Az eredeti útmutató fordítása

Nachdrucke, auch auszugsweise, bedürfen der Genehmigung. Technische Änderungen vorbehalten. Abbildungen beispielhaft!

DE	 <p>Nur für EU-Länder. Werfen Sie Elektrowerkzeuge nicht in den Hausmüll! Gemäß europäischer Richtlinie 2012/19/EU über Elektro- und Elektronik-Altgeräte und Umsetzung in nationales Recht müssen verbrauchte Elektrowerkzeuge getrennt gesammelt und einer umweltgerechten Wiederverwertung zugeführt werden.</p>	SK	 <p>Len pre krajiny EÚ. Elektrické náradie nevyhadzujte do komunálneho odpadu! Podľa európskej smernice 2012/19/EU o nakladaní s použitými elektrickými a elektronickými zariadeniami a zodpovedajúcich ustanovení právnych predpisov jednotlivých krajín sa použité elektrické náradie musí zbierať oddelene od ostatného odpadu a podrobiť ekologicky šetrnej recyklácii.</p>
GB	 <p>Only for EU countries. Do not dispose of electric tools together with household waste material! In observance of European directive 2012/19/EU on wasted electrical and electronic equipment and its implementation in accordance with national law, electric tools that have reached the end of their life must be collected separately and returned to an environmentally compatible recycling facility.</p>	SI	 <p>Samo za države EU. Električnega orodja ne odstranjujte s hišnimi odpadki! V skladu z Evropsko direktivo 2012/19/EU o odpani električni in elektronski opremi in z njenim izvajanjem v nacionalni zakonodaji je treba električna orodja ob koncu njihove življenjske dobe ločeno zbirati in jih predati v postopek okolju prijaznega recikliranja.</p>
FR	 <p>Pour les pays européens uniquement Ne pas jeter les appareils électriques dans les ordures ménagères! Conformément à la directive européenne 2012/19/EU relative aux déchets d'équipements électriques ou électroniques (DEEE), et à sa transposition dans la législation nationale, les appareils électriques doivent être collectés à part et être soumis à un recyclage respectueux de l'environnement.</p>	HU	 <p>Csak EU-országok számára. Az elektromos kéziszerszámokat ne dobja a háztartási szemétké! A használt villamos és elektronikai készülékekről szóló 2012/19/EU irányelv és annak a nemzeti jogba való átültetése szerint az elhasznált elektromos kéziszerszámokat külön kell gyűjteni, és környezetbarát módon újra kell hasznosítani.</p>
IT	 <p>Solo per Paesi EU. Non gettare le apparecchiature elettriche tra i rifiuti domestici! Secondo la Direttiva Europea 2012/19/EU sui rifiuti di apparecchiature elettriche ed elettroniche e la sua attuazione in conformità alle norme nazionali, le apparecchiature elettriche esauste devono essere raccolte separatamente, al fine di essere reimpiegate in modo eco-compatibile.</p>	HR	 <p>Samo za EU-države. Električne alate ne odlažite u kućne otpatke! Prema Europskoj direktivi 2012/19/EU o starim električnim i elektroničkim strojevima i usklađivanju s hrvatskim pravom istrošeni električni alati moraju se sakupljati odvojeno i odvesti u pogon za reciklažu.</p>
NL	 <p>Alleen voor EU-landen. Geef elektrisch gereedschap niet met het huisvuil mee! Volgens de Europese richtlijn 2012/19/EU inzake oude elektrische en elektronische apparaten en de toepassing daarvan binnen de nationale wetgeving, dient gebruikt elektrisch gereedschap gescheiden te worden ingezameld en te worden afgevoerd naar een recycle bedrijf dat voldoet aan de geldende milieu-eisen.</p>	CZ	 <p>Jen pro státy EU. Elektrické náradí nevyhadzujte do komunálního odpadu! Podle evropské směrnice 2012/19/EU o nakládání s použitými elektrickými a elektronickými zařízeními a odpovídajících ustanovení právních předpisů jednotlivých zemí se použité elektrické náradí musí sbírat odděleně od ostatního odpadu a podrobit ekologicky šetrnému recyklování.</p>
ES	 <p>Sólo para países de la UE ¡No deseches los aparatos eléctricos junto con los residuos domésticos! De conformidad con la Directiva Europea 2012/19/EU sobre residuos de aparatos eléctricos y electrónicos y su aplicación de acuerdo con la legislación nacional, las herramientas eléctricas cuya vida útil haya llegado a su fin se deberán recoger por separado y trasladar a una planta de reciclaje que cumpla con las exigencias ecológicas.</p>	PL	 <p>Tylko dla państw UE. Proszę nie wyrzucać elektronarzędzi wraz z odpadami domowymi! Zgodnie z europejską Dyrektywą 2012/19/EU dot. zużytego sprzętu elektrycznego i elektronicznego oraz odpowiednikiem w prawie narodowym zużyte elektronarzędzia muszą być oddzielnie zbierane i wprowadzane do ponownego użytku w sposób nieszkodliwy dla środowiska.</p>
PT	 <p>Apenas para países da UE. Não deite ferramentas eléctricas no lixo doméstico! De acordo com a directiva europeia 2012/19/EU sobre ferramentas eléctricas e electrónicas usadas e a transposição para as leis nacionais, as ferramentas eléctricas usadas devem ser recolhidas em separado e encaminhadas a uma instalação de reciclagem dos materiais ecológica.</p>	RO	 <p>Numai pentru țările din UE. Nu aruncați echipamentele electrice la fel ca reziduurile menajere! Conform Directivei Europene 2012/19/EU privitoare la echipamente electrice și electronice scoase din uz și în conformitate cu legile naționale, echipamentele electrice care au ajuns la finalul duratei de viață trebuie să fie colectate separat și trebuie să fie predate unei unități de reciclare.</p>
SE	 <p>Gäller endast EU-länder. Elektriska verktyg får inte kastas i hushållssoporna! Enligt direktivet 2012/19/EU som avser äldre elektrisk och elektronisk utrustning och dess tillämpning enligt nationell lagstiftning ska uttjänta elektriska verktyg sorteras separat och lämnas till miljövänlig återvinning.</p>	EE	 <p>Kehtib vaid EL maade suhtes. Ärge kasutage elektritööriistu koos majapidamisjäätmetega! Vastavalt EÜ direktiivile 2012/19/EU elektri- ja elektroonikaseadmete jäätmete osas ja kooskõlas igas riigis kehtivate seadustega, kehtib kohustus koguda kasutatud elektritööriistad eraldi kokku ja suunata need keskkonnasõbralikku taasringlusesse.</p>
FI	 <p>Koskee vain EU-maita. Älä hävittää sähkötyökalua tavallisen kotitalousjätteen mukana! Vanhoja sähkö- ja elektroniikkalaitteita koskevan EU-direktiivin 2012/19/EU ja sen maakohtaisten sovellusten mukaisesti käytetyt sähkötyökalut on toimitettava ongelmajätteen keräyspisteeseen ja ohjattava ympäristöstä-väälliseen kierrätykseen.</p>	LV	 <p>Tikai attiecībā uz ES valstīm. Neutilizējiet elektriskās ierīces kopā ar sadzīves atkritumiem! Ievērojot Eiropas Direktīvu 2012/19/EU par elektrisko un elektronisko iekārtu atkritumiem un tās ieviešanu saskaņā ar nacionālo likumdošanu, elektriskās ierīces, kas nokalpojušas savu mūžu, ir jāsavāc daļiņi un jāatgriež videi draudzīgās pārstrādes vietās.</p>
NO	 <p>Kun for EU-land. Kast aldri elektroverktøy i husholdningsavfallet! I henhold til EU-direktiv 2012/19/EU om kasserte elektriske og elektroniske produkter og direktivets iverksetning i nasjonal rett, må elektroverktøy som ikke lenger skal brukes, samles separat og returneres til et miljøvennlig gjenvinningsanlegg.</p>	LT	 <p>Tik ES šalims. Nemesti elektros prietaisų kartu su kitomis namų ūkio atliekomis! Pagal Europos Sąjungos direktyvą 2012/19/EU dėl elektros ir elektroninės įrangos atliekų ir jos vykdymo pagal nacionalinius įstatymus elektros įrankius, kurių tinkamumo naudoti laikas pasibaigė, reikia surinkti atskirai ir perduoti aplinkai nekenksmingo pakartotinio perdavimo įmonei.</p>
DK	 <p>Kun for EU-lande. Eleværktøj må ikke bortskaffes som almindeligt affald! I henhold til det europæiske direktiv 2012/19/EU om bortskaffelse af elektriske og elektroniske produkter og gældende national lovgivning skal brugt eleværktøj indsamles separat og bortskaffes på en måde, der skåner miljøet mest muligt.</p>	IS	 <p>Aðeins fyrir lönd ESB: Ekki henda rafmagnstækjum með heimilísúrgangi! Í fylgni við evrópsku tilskipunina 2012/19/EU um fargaðan rafbúnað og rafrænan búnað og framkvæmd þess í samræmi við innlend lög, verða rafmagnstæki sem úr sér gengin.</p>

D	Band- und Teller-Schleifmaschine	4-31
GB	Belt and Disc Sander	
FR	Ponceuse à Bande et à Disque	
FI	Nauha- ja lautashiomakone	32-57
SI	Tračno-kolutni brusilnik	
NL	Band- en schijfschuurmachine	
CZ	Pásová a talířová bruska	58-84
SK	Pásová a tanierová brúska	
PL	Szlifierka taśmowo-tarczowa	
HU	Szalag- és tányércsiszoló	
		85-96

Verehrter Kunde,

Wir wünschen Ihnen viel Freude und Erfolg beim Arbeiten mit Ihrer neuen Maschine.

Hinweis:

Der Hersteller dieses Gerätes haftet nach dem geltenden Produkthaftungsgesetz nicht für Schäden, die an diesem Gerät oder durch dieses Gerät entstehen bei:

- unsachgemäßer Behandlung,
- Nichtbeachtung der Bedienungsanweisung,
- Reparaturen durch Dritte, nicht autorisierte Fachkräfte,
- Einbau und Austausch von nicht originalen Ersatzteilen,
- nicht bestimmungsgemäßer Verwendung,
- Ausfällen der elektrischen Anlage bei Nichtbeachtung der elektrischen Vorschriften und VDE-Bestimmungen 0100, DIN 57113 / VDE0113.

Wir empfehlen Ihnen:

Lesen Sie vor der Montage und vor Inbetriebnahme den gesamten Text der Bedienungsanweisung durch.

Diese Bedienungsanweisung soll es Ihnen erleichtern, Ihre Maschine kennenzulernen und ihre bestimmungsgemäßen Einsatzmöglichkeiten zu nutzen.

Die Bedienungsanweisung enthält wichtige Hinweise, wie Sie mit der Maschine sicher, fachgerecht und wirtschaftlich arbeiten, und wie Sie Gefahren vermeiden, Reparaturkosten sparen, Ausfallzeiten verringern und die Zuverlässigkeit und Lebensdauer der Maschine erhöhen.

Zusätzlich zu den Sicherheitsbestimmungen dieser Bedienungsanweisung müssen Sie unbedingt die für den Betrieb der Maschine geltenden Vorschriften Ihres Landes beachten.

Die Bedienungsanweisung, in einer Plastikhülle geschützt vor Schmutz und Feuchtigkeit, bei der Maschine aufbewahren. Sie muss von jeder Bedienungsperson vor Aufnahme der Arbeit gelesen und sorgfältig beachtet werden. An der Maschine dürfen nur Personen arbeiten, die im Gebrauch der Maschine unterwiesen und über die damit verbundenen Gefahren unterrichtet sind. Das geforderte Mindestalter ist einzuhalten.

Allgemeine Hinweise

- Überprüfen Sie nach dem Auspacken alle Teile auf eventuelle Transportschäden. Bei Beanstandungen muss sofort der Zubringer verständigt werden. Spätere Reklamationen werden nicht anerkannt.
- Überprüfen Sie die Sendung auf Vollständigkeit.
- Machen Sie sich vor dem Einsatz anhand der Bedienungsanweisung mit dem Gerät vertraut.

Dear customer,

We wish you a pleasant and successful working experience with your new machine.

According to the applicable product liability law the manufacturer of this device is not liable for damages which arise on or in connection with this device in case of:

- improper handling,
- non-compliance with the instructions for use,
- repairs by third party, non authorized skilled workers,
- installation and replacement of non-original spare parts,
- improper use,
- failures of the electrical system due to the non-compliance with the electrical specifications and the VDE 0100, DIN 57113 / VDE 0113 regulations

Recommendations:

Read the entire text of the operating instructions prior to the assembly and operation of the device.

These operating instructions are intended to make it easier for you to get familiar with your device and utilize its intended possibilities of use.

The operating instructions contain important notes on how to work safely, properly and economically with your machine and how to avoid dangers, save repair costs, reduce downtime, and increase the reliability and working life of the machine.

In addition to the safety regulations contained herein, you must in any case comply with the applicable regulations of your country with respect to the operation of the machine.

Put the operating instructions in a clear plastic folder to protect them from dirt and humidity, and store them near the machine. The instructions must be read and carefully observed by each operator prior to starting the work. Only persons who have been trained in the use of the machine and have been informed on the related dangers and risks are allowed to use the machine. The required minimum age must be met.

In addition to the safety notes contained in the present operating instructions and the special regulations of your country, the generally recognized technical rules for the operation of wood working machines must be observed.

General Notes

- When you unpack the device, check all parts for possible transport damages. In case of complaints the supplier is to be informed immediately. Complaints received at a later date will not be acknowledged.
- Check the delivery for completeness.
- Read the operating instructions to make yourself familiar with the device prior to using it.

Cher client,

Nous vous souhaitons beaucoup de joie et de réussite au cours de vos travaux à venir, avec votre nouvel appareil.

Avertissement:

Le constructeur de cet appareil n'est pas responsable, conformément à la réglementation en vigueur concernant la responsabilité des produits, des dommages occasionnés par ou survenant à cet appareil et ayant pour cause:

- Maniement inadéquat.
- Non respect des consignes d'utilisation.
- Réparations par un tiers, n'étant pas un spécialiste agréé.
- Montage et remplacement de "pièces de rechange non originelles de".
- "Emploi non conforme à la prescription".
- Défaillance de l'installation électrique, due au non respect des réglementations électriques et des prescriptions V OE 0100, DIN 57113 / V OE 0113.

Nous vous conseillons

de lire entièrement le texte du guide d'utilisation, avant d'effectuer le montage et la mise en oeuvre.

Ce manuel d'utilisation, conçu pour faciliter votre prise de contact avec la machine, vous permettra d'en exploiter correctement toutes les possibilités.

Les indications importantes qu'il contient vous apprendront comment travailler avec la machine de manière sûre, rationnelle et économique, comment éviter les dangers, réduire les coûts de réparation et raccourcir les périodes d'indisponibilité, comment enfin augmenter la fiabilité et la durée de vie de la machine.

Outre les directives de sécurité figurant dans ce manuel, vous devrez observer les prescriptions réglant l'utilisation de la machine dans votre pays. Le manuel doit se trouver en permanence à proximité de la machine. Mettez-le dans une enveloppe plastique pour le protéger contre la saleté et l'humidité. Chaque personne utilisatrice en prendra connaissance avant le début de son travail et respectera scrupuleusement les instructions qui y sont données. Seules pourront travailler sur la machine les personnes instruites de son maniement et informées des dangers inhérents à celui-ci. L'âge minimum autorisé doit être respecté.

Outre les directives de sécurité contenues dans ce manuel et les prescriptions spécifiques à votre pays, vous observerez les règles techniques généralement reconnues pour la conduite des machines à travailler le bois.

Conseils généraux

- Vérifier dès la livraison, qu'aucune pièce n'ait été détériorée pendant le transport. En cas de réclamation, informer aussitôt le livreur.
- Nous ne pouvons tenir compte des réclamations ultérieures.
- Vérifier que la livraison soit bien complète.
- Familiarisez-vous avec l'appareil avant la mise en oeuvre par l'étude du guide d'utilisation.

- Verwenden Sie bei Zubehör sowie Verschleiß- und Ersatzteilen nur Original-Teile. Ersatzteile erhalten Sie bei Ihrem -Fachhändler.
- Geben Sie bei Bestellungen unsere Artikelnummern sowie Typ und Baujahr des Gerätes an.

BTS700

Lieferumfang

Band- und Teller-Schleifmaschine
Arbeitstisch für Bandschleifer
Arbeitstisch für Tellerschleifer
Absaugstutzen
Querschneidlehre
Beipackbeutel
Sechskantstift-Schlüssel SW 3
Bedienungsanweisung

Technische Daten

Baumaße LxBxH mm	380/300/370
∅ Scheibe mm	125,0
Umdrehungen der Scheibe 1/ min.	2850
Schleifband Abmessungen mm	25,4 x 762
Schleifband Geschwindigkeit m/min	820
Tischabmessung mm	Bandschleifer ∅ 148 mm Tellerschleifer 184 x 98 mm
Schrägstellung Tisch	0°-45°
Gewicht kg	7,4
Antrieb	
Motor V/Hz	230-240/50
Aufnahmeleistung P1 W	250

Technische Änderungen vorbehalten!

Geräuschkennwerte nach EN 50144:

Schalldruck LpA = 81,2 dB(A)

Schallleistung LWA = 92,2 dB(A)



Gehörschutz tragen!



Schutzbrille tragen!



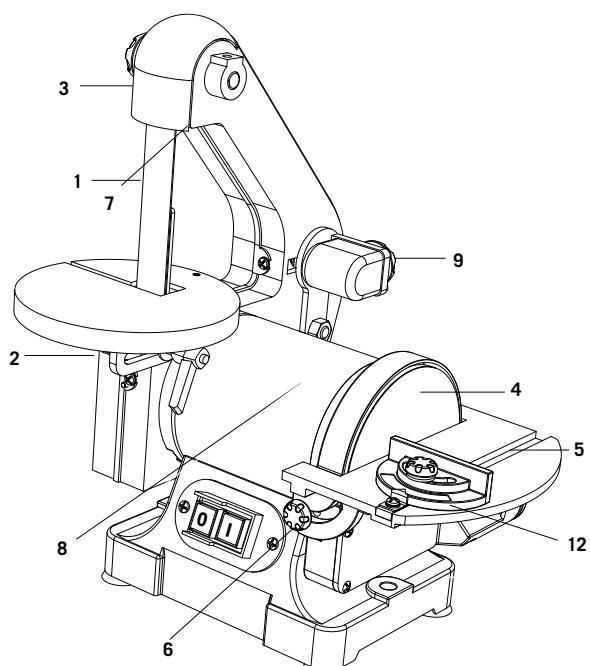
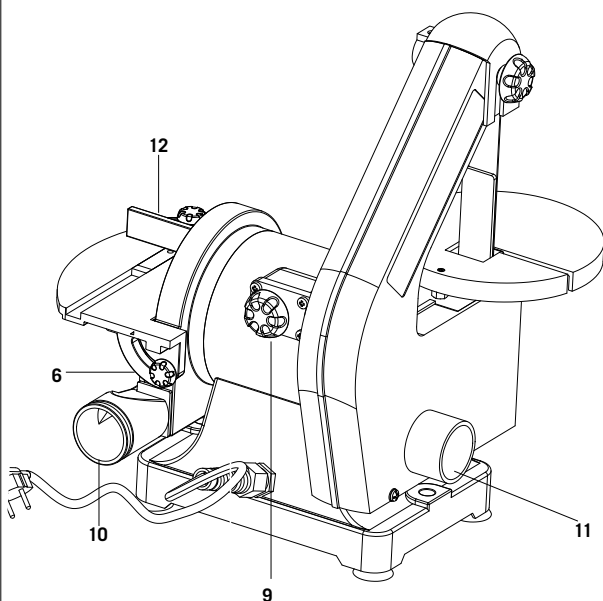
Bei Staubentwicklung Atemschutz tragen!



Vor Inbetriebnahme Bedienungsanleitung und Sicherheitshinweise lesen und beachten!

Ausstattung

- 1 Schleifband
- 2 Schleifbandtisch
- 3 Schleifschutz
- 4 Tellerschleifband (Klettverschluss)
- 5 Schleiftisch verstellbar
- 6 Schleiftischverstellung
- 7 Ein- Ausschalter



- Only use original parts for accessories as well as for wearing and spare parts. Spare parts are available from your specialized dealer.
- Specify our part numbers as well as the type and year of construction of the device in your orders.





BTS700	
Delivery Status	
	Belt and Disc Sander
	Table for band grinder
	Table for plate grinder
	Vacuum connector
	Transverse cutting template
	Accessories bag
	Hexagonal spanner SW 3
	Operating manual
Technical Data	
Dimensions L x W x H mm	380/300/370
Ø Disc mm	125,0
RPM Disc	2850
Belt dimensions mm	25,4 x 762
Belt Speed m/min	820
Table Size mm	Band grinder Ø 148 mm Plate grinder 184 x 98 mm
Table Tilt	0°-45°
Gewicht kg	7,4
Drive	
Motor V/Hz	230-240/50
Input P1 W	250

Subject to technical changes!

Noise characteristic values according to EN 50144:

Sound pressure LpA = 81.2 dB(A)

Sound power LWA = 92.2 dB(A)

	Wear ear-muffs.
	Wear safety goggles.
	Wear a breathing mask.
	Read and follow the operating and safety instructions before you start working with this power tool.

Equipment

- 1 Grinding belt
- 2 Grinding belt table
- 3 Grinding protection
- 4 Plate grinding belt (Velcro® fastener)
- 5 Grinding table adjustable
- 6 Grinding table adjustment
- 7 ON/OFF-Button
- 8 Motor

- Pour les accessoires et les pièces standard, n'utiliser que de pièces originales. Vous trouverez les pièces de rechange chez votre commerçant spécialisé.
- Lors de commandes, donnez nos numéros d'article, ainsi que le type et l'année de fabrication de l'appareil.





BTS700	
Etendue de la livraison	
	Ponceuse à bande et à disques
	Table de travail pour ponceuse à bande
	Table de travail pour ponceuse à disque
	Raccord d'aspiration
	Gabarit de découpe transversale
	Pochette petit matériel
	Clé Allen SW 3
	Mode d'emploi
Caractéristiques techniques	
Encombrement long. x larg. x haut. en mm	380/300/370
Disque mm	125,0
Rotations du disque 1/min	2850
Dimensions de la bande mm	25,4 x 762
Vitesse le la bande m/min	820
Dimensions de la plaque de support	Ponceuse à bande Ø 148 mm Ponceuse à disque 184 x 98 mm
Inclinaison de la plaque de support	0°-45°
Poids en kg	7,4
Moteur V/Hz	
	230-240/50
Puissance absorbée P1 PS	
	250

Sous réserve de modifications techniques !

Caractéristiques de bruit conformément à EN 50144 :

Niveau de pression acoustique LpA = 81,2 dB(A)

Niveau de puissance acoustique LWA = 92,2 dB(A)

	Porter une protection de l'ouïe!
	Portez des lunettes de protection!
	En cas de dégagement de poussière!
	Avant la mise en service, lisez le mode d'emploi et les consignes de sécurité et respectez-les!

Équipement Fig. 1

- 1 bande de ponçage
- 2 table à bande de ponçage
- 3 protection de ponçage
- 4 Bande ponceuse à disque (fermeture agrippante)
- 5 table de ponçage réglable
- 6 réglage de la table de ponçage
- 7 interrupteur marche / arrêt
- 8 moteur

- 8 Motor
- 9 Schleifband-Verstellschraube
- 10 Absaugstutzen für Tellerschleifen
- 11 Absaugstutzen für Bandschleifen
- 12 Querschneidlehre


In dieser Bedienungsanweisung haben wir Stellen, die Ihre Sicherheit betreffen, mit diesem Zeichen versehen: ⚠

⚠ Allgemeine Sicherheitshinweise

Wenn Sie Elektrowerkzeuge verwenden, sollten Sie die nachstehenden grundlegenden Sicherheitsvorkehrungen befolgen, um so das Risiko von Feuer, elektrischem Schlag und Personenverletzungen zu reduzieren.

- 1** Halten Sie Ihren Arbeitsbereich in Ordnung
 - Unordnung im Arbeitsbereich kann Unfälle zur Folge haben.
- 2** Berücksichtigen Sie Umgebungseinflüsse
 - Setzen Sie Elektrowerkzeuge nicht dem Regen aus.
 - Benutzen Sie Elektrowerkzeuge nicht in feuchter oder nasser Umgebung.
 - Sorgen Sie für gute Beleuchtung des Arbeitsbereichs.
 - Benutzen Sie Elektrowerkzeuge nicht, wo Brand- oder Explosionsgefahr besteht.
- 3** Schützen Sie sich vor elektrischem Schlag
 - Vermeiden Sie Körperberührung mit geerdeten Teilen (z. B. Rohren, Radiatoren, Elektroherden, Kühlgeräten).
- 4** Halten Sie Kinder fern!
 - Lassen Sie andere Personen nicht das Werkzeug der Kabel berühren, halten Sie sie von Ihrem Arbeitsbereich fern.
- 5** Bewahren Sie unbenutzte Elektrowerkzeuge sicher auf
 - Unbenutzte Elektrowerkzeuge sollten an einem trockenen, hochgelegenen oder abgeschlossenen Ort, außerhalb der Reichweite von Kindern, abgelegt werden.
- 6** Überlasten Sie Ihr Elektrowerkzeug nicht
 - Sie arbeiten besser und sicherer im angegebenen Leistungsbereich.
- 7** Benutzen Sie das richtige Elektrowerkzeug
 - Verwenden Sie keine leistungsschwachen Elektrowerkzeuge für schwere Arbeiten.
 - Benutzen Sie das Elektrowerkzeug nicht für solche Zwecke, für die es nicht vorgesehen ist.
- 8** Tragen Sie geeignete Kleidung
 - Tragen Sie keine weite Kleidung oder Schmuck, sie könnten von beweglichen Teilen erfasst werden.
 - Tragen Sie bei langen Haaren ein Haarnetz.
- 9** Benutzen Sie Schutzausrüstung
 - Tragen Sie eine Schutzbrille.
 - Verwenden Sie bei stauberzeugenden Arbeiten eine Atemmaske.

- 9 Grinding belt adjustment screw
- 10 Vacuum connector for plate grinding
- 11 Vacuum connector for belt grinding
- 12 Transverse cutting template


In these operating instructions we have marked the places that have to do with your safety with this sign: 

General Safety Rules

When using electric tools basic safety precautions should always be followed to reduce the risk of fire, electric shock and personal injury.

- 1 Keep your working area clean and tidy
 - A disorderly working area can lead to accidents.
- 2 Be aware of the effects of the environment
 - Do not leave electrical power tools out in the rain.
 - Do not use electrical power tools in moist or wet surroundings.
 - Ensure that your working area is well lit.
 - Do not use electrical power tools in areas where there is risk of fire or explosion.
- 3 Protect yourself from electric shock
- 4 Avoid touching earthed objects such as pipes, heating radiators, ovens or refrigerators with parts of your body.
- 5 Keep other people at a safe distance.
 - Do not allow other people, in particular children, to touch the electrical power tool or the mains lead. Keep them away from your working area.
- 6 Store currently unused electrical power tools in a safe place.
 - When not being used electrical power tools should be stored in dry conditions in a high or enclosed place, out of reach of children.
- 7 Do not overload your electrical power tool
 - By keeping within the specified working range of the tool you will work more safely and achieve a better result.
- 8 Use the right electrical power tool for the task
 - Do not use low-output devices for heavy tasks.
 - Do not use an electrical power tool for purposes for which it was not intended. For example, do not use a hand operated circular saw for trimming tree branches or cutting logs.
- 9 Wear suitable clothing
 - Do not wear loose-fitting clothing or jewellery. They could become caught on moving parts.
 - We recommend that you wear anti-slip footwear when working outdoors.
 - If you have long hair, wear a hair net.
- 10 Use personal protective equipment
 - Wear protective goggles.
 - Wear a dust mask if your work generates dust.

- 9 vis de réglage de la bande de ponçage
- 10 raccord d'aspiration pour ponceuses à disque
- 11 raccord d'aspiration pour ponceuses à bande
- 12 gabarit de découpe transversale

 Dans les présentes instructions de service, les passages pertinents pour la sécurité sont signalés par ce symbole.

Consignes générales de sécurité

Pour effectuer des travaux avec des outils électriques, il faut toujours respecter les mesures de sécurité fondamentales afin de réduire le plus possible les risques d'incendie, de chocs électriques et de blessures corporelles.

- 1 Maintenir la zone de travail propre
 - Les zones en désordre et les établis sont propices aux accidents.
- 2 Tenir compte de l'environnement de la zone de travail
 - Ne pas exposer les outils à la pluie.
 - Ne pas utiliser les outils dans des milieux mouillés ou humides.
 - Maintenir la zone de travail bien éclairée.
 - Ne pas utiliser les outils en présence de liquides ou de gaz inflammables.
- 3 Protection contre les chocs électriques
 - Eviter tout contact corporel avec des surfaces mises ou reliées à la terre (par exemple canalisations, radiateurs, cuisinières, réfrigérateurs).
- 4 Maintenir les autres personnes éloignées !
 - Ne pas laisser les personnes, notamment les enfants, non concernées par le travail en cours, toucher l'outil ou le prolongateur, et les maintenir éloignées de la zone de travail.
- 5 Entreposer les outils au repos
 - Lorsqu'ils ne sont pas utilisés, il convient d'entreposer les outils en un lieu ferme et sec, hors de la portée des enfants.
- 6 Ne pas forcer l'outil.
 - Il réalisera mieux le travail et de manière plus sûre au régime pour lequel il a été conçu.
- 7 Utiliser le bon outil
 - Ne pas forcer les petits outils pour qu'ils effectuent le travail d'un outil industriel.
 - Ne pas utiliser les outils à des fins non prévues, par exemple, ne pas utiliser de scies circulaires pour couper des branches d'arbre ou des billes de bois.
- 8 Porter des vêtements appropriés
 - Ne pas porter de vêtements amples ou de bijoux, car ils peuvent être pris dans des parties en mouvement.
 - Le port de chaussures antidérapantes est recommandé pour les travaux en extérieur.
 - Porter un dispositif de protection des cheveux destiné à contenir les cheveux longs.

- 10** Schließen Sie die Staubabsaug-Einrichtung an
 - Falls Anschlüsse zur Staubabsaugung und Auffangeinrichtung vorhanden sind, überzeugen Sie sich, dass diese angeschlossen und richtig benutzt werden.
 - Der Betrieb in geschlossenen Räumen ist nur mit einer geeigneten Absauganlage zulässig.
- 11** Verwenden Sie das Kabel nicht für Zwecke, für die es nicht bestimmt ist
 - Benutzen Sie das Kabel nicht, um den Stecker aus der Steckdose zu ziehen. Schützen Sie das Kabel vor Hitze, Öl und scharfen Kanten.
- 12** Sichern Sie das Werkstück
 - Bei langen Werkstücken ist eine zusätzliche Auflage (Tisch, Böcke, etc.) erforderlich, um ein Kippen der Maschine zu vermeiden.
 - Drücken Sie das Werkstück immer fest gegen Arbeitsplatte und Anschlag, um ein Wackeln bzw. Verdrehen des Werkstückes zu verhindern.
- 13** Vermeiden Sie abnormale Körperhaltung
 - Sorgen Sie für sicheren Stand und halten Sie jederzeit das Gleichgewicht.
 - Vermeiden Sie ungeschickte Handpositionen, bei denen durch ein plötzliches Abrutschen eine oder beide Hände das Schleifband berühren könnten.
- 14** Pflegen Sie Ihre Werkzeuge mit Sorgfalt
 - Halten Sie die Schleifwerkzeuge scharf und sauber, um besser und sicherer arbeiten zu können.
 - Befolgen Sie die Hinweise zur Schmierung und zum Werkzeugwechsel.
 - Kontrollieren Sie regelmäßig die Anschlussleitung des Elektrowerkzeugs und lassen Sie diese bei Beschädigung von einem anerkannten Fachmann erneuern.
 - Kontrollieren Sie Verlängerungsleitungen regelmäßig und ersetzen Sie diese, wenn sie beschädigt sind.
 - Halten Sie Handgriffe trocken, sauber und frei von Öl und Fett.
- 15** Ziehen Sie den Stecker aus der Steckdose
 - Entfernen Sie nie lose Splitter, Späne oder eingeklemmte Holzteile bei laufendem Schleifband bzw. -blatt.
 - Bei Nichtgebrauch des Elektrowerkzeugs, vor der Wartung und beim Wechsel von Werkzeugen wie Schleifscheibe und -band.
- 16** Lassen Sie keine Werkzeugschlüssel stecken
 - Überprüfen Sie vor dem Einschalten, dass Schlüssel und Einstellwerkzeuge entfernt sind.
- 17** Vermeiden Sie unbeabsichtigten Anlauf
 - Vergewissern Sie sich, dass der Schalter beim Einstecken des Steckers in die Steckdose ausgeschaltet ist.
- 18** Benutzen Sie Verlängerungskabel für den Außenbereich
 - Verwenden Sie im Freien nur dafür zugelassene und entsprechend gekennzeichnete Verlängerungskabel.
 - Verwenden Sie die Kabeltrommel nur im abgerollten Zustand.

- 11 Attaching the vacuum dust extraction device.
 - Where there are connection points provided for vacuum dust extraction please ensure that the connections are made and used properly.
- 12 Do not use the mains lead for purposes for which it was not intended.
 - Do not use the mains lead to pull the plug out of the mains socket. Protect the mains lead from heat, oil and sharp edges.
- 13 Securely support the workpiece
 - An additional support is necessary for long workpieces (table, trestle, etc.) in order to prevent the machine from tipping over.
 - Use clamps or a vice to grip the workpiece firmly. This is much safer than holding it with your hand.
- 14 Avoid placing your body in an unnatural position.
 - Make sure that you have secure footing and always maintain your balance.
 - Avoid awkward hand positions in which a sudden slip could cause one or both hands to come into contact with the grinding wheel/belt.
- 15 Take care of your tools
 - Keep cutting tools sharp and clean in order to be able to work better and more safely.
 - Follow the instructions for lubrication and for tool replacement.
 - Check the connection cable of the electric tool regularly and have it replaced by a recognised specialist when damaged.
 - Check extension cables regularly and replace them when damaged.
 - Keep the handle dry, clean and free of oil and grease.
- 16 Pull the mains plug out of the mains socket.
 - Never remove loose splinters, chips or jammed wood pieces from the running saw blade.
 - During non-use of the electric tool or prior to maintenance and when replacing tools such as saw blades, bits, milling heads.
- 17 Make sure that no spanners, keys etc. are left attached.
 - Check before switching on that all spanners, keys and setting tools have been removed.
- 18 Avoid unintentionally starting up the device.
 - Check that the switch is set to OFF on the device when the mains plug is inserted into the mains socket.
- 19 Using an extension lead for working outdoors.
 - Only use approved and appropriately identified extension cables for use outdoors.
 - Only use cable reels in the unrolled state.
- 20 Remain alert.
 - Watch what you are doing. Proceed with caution. Do not use electrical power tools if you cannot concentrate.
- 21 Check the electric tool for potential damage
 - Protective devices and other parts must be carefully inspected to ensure that they are fault-free and function as intended prior to continued use of the electric tool.

- 9 Utiliser un équipement de protection
 - Utiliser des lunettes de sécurité.
 - Utiliser un masque normal ou anti poussières si les opérations de travail génèrent de la poussière.
- 10 Connecter l'équipement pour l'extraction des poussières
 - Si l'outil est fourni pour le raccordement des équipements pour l'extraction et la récupération des poussières, s'assurer qu'ils sont raccordés et correctement utilisés.
- 11 Ne pas utiliser le câble/cordon dans de mauvaises conditions
 - Ne jamais exercer de saccades sur le câble/cordon afin de le déconnecter de la fiche de prise de courant. Maintenir le câble/cordon à l'écart de la chaleur, de tout lubrifiant et de toutes arêtes vives.
- 12 Fixation de la pièce à usiner
 - Utiliser, dans toute la mesure du possible, des pinces ou un étau afin de maintenir la pièce à usiner. Cette pratique est plus sûre que l'utilisation des mains.
- 13 Ne pas adopter d'attitude exagérée
 - Garder une position et un équilibre adaptés à tout moment.
- 14 Entretenir les outils avec soin
 - Garder les outils de coupe affûtés et propres pour des performances meilleures et plus sûres.
 - Suivre les instructions de graissage et de remplacement des accessoires.
 - Examiner les câbles/cordons des outils de manière régulière et les faire réparer, lorsqu'ils sont endommagés, par un service d'entretien agréé.
 - Examiner les prolongateurs de manière régulière et les remplacer s'ils sont endommagés.
 - Maintenir les poignées sèches, propres et exemptes de tout lubrifiant et de toute graisse.
- 15 Déconnecter les outils
 - Déconnecter les outils de l'alimentation lorsqu'ils ne sont pas utilisés, avant leur entretien et lors du remplacement des accessoires, tels que lames, forets et organes de coupe.
- 16 Retirer les clés de réglage
 - Prendre l'habitude de vérifier si les clés et autres organes de réglage sont retirés de l'outil avant de le mettre en marche.
- 17 Eviter tout démarrage intempestif
 - S'assurer que l'interrupteur est en position « arrêt » lors de la connexion.
- 18 Utiliser des câbles de raccord extérieurs
 - Lorsque l'outil est utilisé à l'extérieur, utiliser uniquement des prolongateurs destinés à une utilisation extérieure et comportant le marquage correspondant.
- 19 Rester vigilant
 - Regarder ce que vous êtes en train de faire, faire preuve de bon sens et ne pas utiliser l'outil lorsque vous êtes fatigué.

19 Seien Sie stets aufmerksam

- Achten Sie darauf, was Sie tun. Gehen Sie mit Vernunft an die Arbeit. Benutzen Sie das Elektrowerkzeug nicht, wenn Sie unkonzentriert sind.

20 Überprüfen Sie das Elektrowerkzeug auf eventuelle Beschädigungen

- Vor weiterem Gebrauch des Elektrowerkzeugs müssen Schutzvorrichtungen oder leicht beschädigte Teile sorgfältig auf ihre einwandfreie und bestimmungsgemäße Funktion untersucht werden.
- Überprüfen Sie, ob die beweglichen Teile einwandfrei funktionieren und nicht klemmen oder ob Teile beschädigt sind. Sämtliche Teile müssen richtig montiert sein und alle Bedingungen erfüllen, um den einwandfreien Betrieb des Elektrowerkzeugs zu gewährleisten.
- Die bewegliche Schutzhaube darf in geöffnetem Zustand nicht festgeklemmt werden.
- Beschädigte Schutzvorrichtungen und Teile müssen bestimmungsgemäß durch eine anerkannte Fachwerkstatt repariert oder ausgewechselt werden, soweit nichts anderes in der Bedienungsanleitung angegeben ist.
- Beschädigte Schalter müssen bei einer Kundendienstwerkstatt ersetzt werden.
- Benutzen Sie keine fehlerhaften oder beschädigten Anschlussleitungen.
- Benutzen Sie keine Elektrowerkzeuge, bei denen sich der Schalter nicht ein- und ausschalten lässt.

21 ACHTUNG!

- Der Gebrauch anderer Einsatzwerkzeuge und anderen Zubehörs kann eine Verletzungsgefahr für Sie bedeuten.

22 Lassen Sie Ihr Elektrowerkzeug durch eine Elektrofachkraft reparieren

- Dieses Elektrowerkzeug entspricht den einschlägigen Sicherheitsbestimmungen. Reparaturen dürfen nur von einer Elektrofachkraft ausgeführt werden, indem Originalersatzteile verwendet werden; anderenfalls können Unfälle für den Benutzer entstehen.

23 Arbeitsrichtung. Führen Sie das Werkstück nur gegen die Drehrichtung der Scheibe oder des Schleifbandes.

24 Lassen Sie die Maschine niemals unbeobachtet eingeschaltet. Warten Sie bis die Maschine vollständig zum Stillstand gekommen ist, bevor Sie die Maschine verlassen.

- Check whether the moving parts function faultlessly and do not jam or whether parts are damaged. All parts must be correctly mounted and all conditions must be fulfilled to ensure fault-free operation of the electric tool.
- The moving protective hood may not be fixed in the open position.
- Damaged protective devices and parts must be properly repaired or replaced by a recognised workshop, insofar as nothing different is specified in the operating manual.
- Damaged switches must be replaced at a customer service workshop.
- Do not use any faulty or damaged connection cables.
- Do not use any electric tool on which the switch cannot be switched on and off.

22 CAUTION!

- Exercise elevated caution for double mitre cuts.

23 ATTENTION!

- The use of inserted tools and accessories other than those recommended by the manufacturer could lead to you being injured.

24 Have your electrical power tool repaired at an electrical equipment repair specialist.

- This electrical power tool complies with the relevant safety regulations. Repairs may only be carried out by a specialist electrical repair centre using original spare parts, otherwise injury could occur to the user.

20 Vérifier les parties endommagées

- Avant d'utiliser l'outil à d'autres fins, il convient de l'examiner attentivement afin de déterminer qu'il fonctionnera correctement et accomplira sa fonction prévue.
- Vérifier l'alignement ou le blocage des parties mobiles, ainsi que l'absence de toutes pièces cassées ou de toute condition de fixation et autres conditions, susceptibles d'affecter le fonctionnement de l'outil.
- Il convient de réparer ou de remplacer correctement un protecteur ou toute autre partie endommagée par un centre d'entretien agréé, sauf indication contraire dans le présent manuel d'instructions.
- Faire remplacer les interrupteurs défectueux par un centre d'entretien agréé.
- Ne pas utiliser l'outil si l'interrupteur ne permet pas de passer de l'état de marche à l'état d'arrêt.

21 Avertissement !

- L'utilisation de tout accessoire ou de toute fixation autre que celui ou celle recommand(e) dans le présent manuel d'instructions peut présenter un risque de blessure des personnes.

22 Faire réparer l'outil par une personne qualifiée

- Cet outil électrique satisfait les règles de sécurité correspondantes. Il convient que les réparations soient effectuées uniquement par des personnes qualifiées en utilisant des pièces de rechange d'origine. A défaut, cela peut exposer l'utilisateur à un danger important.

23 Sens de travail: poncez toujours la pièce dans le sens contraire au sens de rotation du disque ou de la bande de ponçage.

24 Ne laissez jamais la machine en marche sans surveillance. Attendez toujours que la machine se soit complètement arrêtée avant de la quitter.

⚠ Bestimmungsgemäße

Verwendung

Die Maschine entspricht der gültigen EG-Maschinenrichtlinie.

- Die Band- und Teller-Schleifmaschine ist definiert als tragbare Maschine.
- Der Arbeits- und Umgebungsbereich der Maschine muss frei von störenden Fremdkörpern sein, um Unfälle vorzubeugen.
- Grundsätzlich müssen die zu bearbeitenden Werkstücke frei von Fremdkörpern wie Nägeln oder Schrauben sein.
- Die Band- und Teller-Schleifmaschine ist ausschließlich zum Bearbeiten von Holz und holzähnlichen Werkstoffen konstruiert. Es dürfen nur Original-Werkzeuge und Zubehör eingesetzt werden.
- Die Maschine nur in technisch einwandfreiem Zustand sowie bestimmungsgemäß, sicherheits- und gefahrenbewusst unter Beachtung der Bedienungsanweisung benutzen. Insbesondere Störungen, die die Sicherheit beeinträchtigen können, umgehend beseitigen (lassen).
- Die Sicherheits-, Arbeits- und Wartungsvorschriften des Herstellers sowie die in den Technischen Daten angegebenen Abmessungen müssen eingehalten werden.
- Die zutreffenden Unfallverhütungsvorschriften und die sonstigen allgemein anerkannten sicherheitstechnischen Regeln müssen eingehalten werden.
- Die Maschine darf nur von Personen genutzt, gewartet oder repariert werden, die damit vertraut und über die Gefahren unterrichtet sind. Eigenmächtige Veränderungen an der Maschine schließen eine Haftung des Hersteller für daraus resultierende Schäden aus.
- Die Maschine darf nur mit Originalzubehör und Originalwerkzeugen des Herstellers genutzt werden.
- Jeder darüber hinausgehende Gebrauch gilt als nicht bestimmungsgemäß. Für daraus resultierende Schäden haftet der Hersteller nicht; das Risiko dafür trägt allein der Benutzer.

Bitte beachten Sie, dass unsere Geräte bestimmungsgemäß nicht für den gewerblichen, handwerklichen oder industriellen Einsatz konstruiert wurden. Wir übernehmen keine Gewährleistung, wenn das Gerät in Gewerbe-, Handwerks- oder Industriebetrieben sowie bei gleichzusetzenden Tätigkeiten eingesetzt wird.

⚠ Restrisiken

Die Maschine ist nach dem Stand der Technik und den anerkannten sicherheitstechnischen Regeln gebaut. Dennoch können beim Arbeiten einzelne Restrisiken auftreten.

- Verletzungsgefahr für Finger und Hände durch die rotierende Schleifscheibe bei unsachgemäßer Führung oder Auflage des zu schleifenden Werkzeugs.

⚠ Intended Use

The machine complies with the applicable EG guideline for machines.

- The belt- disc sander is defined as a portable machine.
- The work station and surroundings of the machine must be kept free from disturbing objects to prevent accidents.
- On principle, the workpieces to be processed must be free from foreign material such as nails or screws.
- Only operate the machine as intended in technically acceptable conditions, considering the operating instructions and bearing safety and risk issues in mind! Have faults that may impair the safety corrected immediately.
- The safety, work and maintenance regulations of the manufacturer as well as the dimensions specified under Technical data must be complied with.
- The applicable accident prevention regulations and other generally accepted safety-related regulations must be adhered to.
- The machine must only be operated, maintained or repaired by persons who are familiar with it and instructed concerning possible risks. Unauthorised modifications of the machine exclude the manufacturer's liability for resulting damage.
- The machine must only be operated with the manufacturer's original parts and tools.
- Any other use is considered as improper. The manufacturer is not liable for resulting damage; the risk is solely with the user.

Please note that our equipment has not been designed for use in commercial, trade or industrial applications. Our warranty will be voided if the machine is used in commercial, trade or industrial businesses or for equivalent purposes.

⚠ Remaining hazards

The machine has been built using modern technology and in accordance with recognized safety rules.

Some hazards, however, may still remain.

- The grinding wheel poses a danger of injury to fingers and hands by improper feeding or placement of tools.
- Danger of injury from thrown tools due to improper holding or feeding.

⚠ Utilisation conforme

La machine correspond aux normes en vigueur dans la Communauté Européenne.

- La combiné ponceur est assimilée aux machines portatives.
- Afin d'éviter les risques d'accident, aucun corps étranger ne doit se trouver autour du poste de travail et aux alentours de la machine.
- En principe, les pièces à usiner doivent être exemptes de corps étrangers, comme par exemple, des clous ou des vis.
- Ne pas arrêter ou découpler les installations d'aspiration pendant le fonctionnement de la machine.
- La combiné ponceur est exclusivement conçue pour travailler le bois ou des matériaux dérivés du bois. Il est impératif d'utiliser exclusivement des outils et des accessoires d'origine.
- Utiliser la machine uniquement lorsqu'elle est en parfait état du point de vue technique et conformément à son emploi prévu en observant les instructions de service, en tenant compte de la sécurité et en ayant conscience du danger! Eliminer (ou faire éliminer) immédiatement toute panne susceptible de compromettre la sécurité!
- Les consignes de sécurité, du travail et de maintenance du constructeur ainsi que les mesures techniques doivent être respectées.
- Respecter les consignes de prévention des accidents appropriées, ainsi que les autres règles de sécurité techniques reconnues en général.
- L'utilisation, l'entretien et la réparation de la machine ne doivent être effectués que par des personnes familiarisées à l'utilisation de la machine et informées des dangers inhérents. Toute initiative de modification de la machine exclut la responsabilité du constructeur pour les dommages y faisant suite.
- La machine doit être utilisée uniquement avec des accessoires et des outils d'origine du constructeur.
- Toute autre utilisation est considéré comme non conforme. Aucune modification de la machine ne doit être effectuée, le constructeur n'assume pas de responsabilité en cas de dommages dans ce cas, le risque est à la charge du seul utilisateur.

Veillez au fait que nos appareils, conformément à leur affectation, n'ont pas été construits, pour être utilisés dans un environnement professionnel, industriel ou artisanal. Nous déclinons toute responsabilité si l'appareil est utilisé professionnellement, artisanalement ou dans des sociétés industrielles, tout comme pour toute activité.

⚠ Risques résiduels

La machine est construite selon l'état actuel de la technique et conformément aux réglementations reconnues en matière de sécurité. Le travail avec la machine peut toutefois présenter des risques résiduels.

- En cas de guidage ou d'appui incorrects de l'outil devant être rectifié, la meule rotative présente des risques de blessures pour les doigts et les mains.

Fig. 2

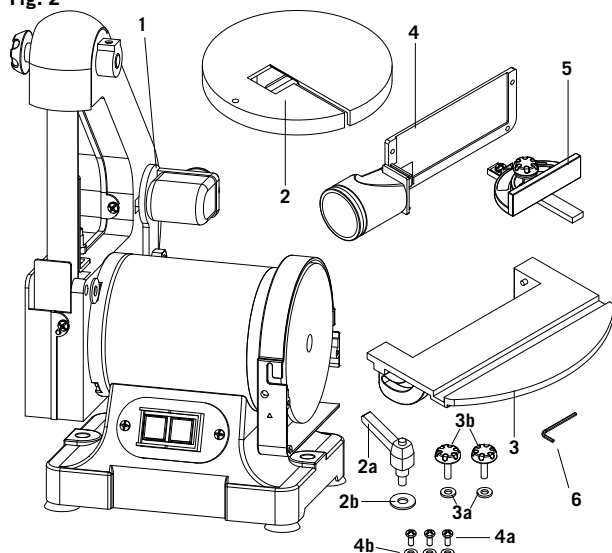


Fig. 3

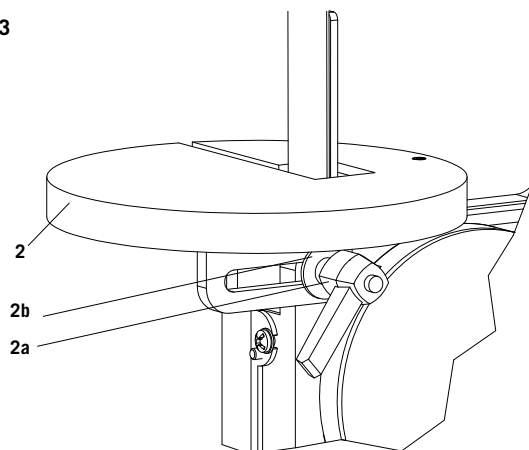
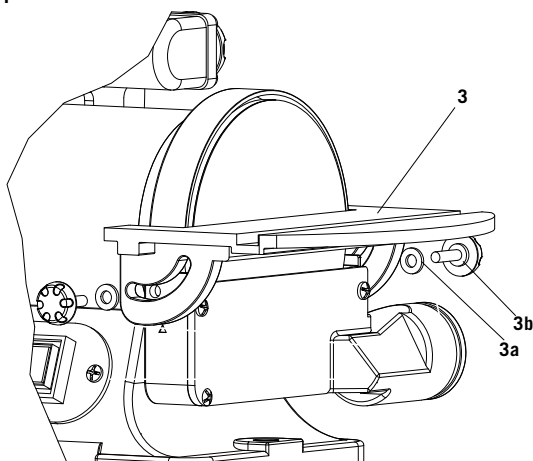


Fig. 4



- Verletzungsgefahr durch wegschleudernde Werkzeuge bei unsachgemäßer Halterung oder Führung.
- Gefährdung durch Strom bei Verwendung nicht ordnungsgemäßer Elektroanschlussleitungen .
- Desweiteren können trotz aller getroffener Vorkehrungen nicht offensichtliche Restrisiken bestehen.
- Restrisiken können minimiert werden, wenn die Sicherheitshinweise und die Bestimmungsgemäße Verwendung, sowie die Bedienungsanweisung insgesamt beachtet werden.

Entpacken der Maschine

Fig. 2

Überprüfen Sie den Inhalt auf eventuelle Transportschäden. Im Falle eines Schadens muss dieser sofort an den Spediteur gemeldet werden. Prüfen Sie den Inhalt auf Vollständigkeit. Melden Sie fehlende Teile sofort dem Händler. Die Maschine wird komplett in einem Karton verschickt. Zusätzliche Teile, die an der Maschine zu befestigen sind, müssen vor der Montage lokalisiert und zugeordnet werden.

- 1 Band- und Tellerschleifmaschine
- 2 1 Bandschleiftisch
- 2 a 1 Klemmhebel M 8 für Bandschleiftisch
- 2 b 1 Scheibe 8 mm für Bandschleiftisch
- 3 1 Tellerschleiftisch
- 3a 2 Klemmschrauben M6 für Tellerschleiftisch
- 3b 2 Beilagscheiben 6 mm für Tellerschleiftisch
- 4 1 Absaugstutzen
- 4a 3 Kreuzschlitzschrauben M4x10 für Absaugstutzen
- 4b 3 Scheiben 4 mm
- 5 1 Querschneidlehre für Tellerschleiftisch
- 6 2 Sechskantschlüssel SW 3 mm
- Bedienungsanweisung

Montage

ACHTUNG! Vergewissern Sie sich dass die Maschine vom Netz getrennt ist.

Montage des Schleifbandtisches. Fig.3

Schieben Sie den Bandschleiftisch (2 Fig.2) über das Schleifband und befestigen Sie diese unter dem Tisch mit dem Klemmhebel und Scheibe (2a und 2b Fig. 2) Der Klemmhebel ist durch eine Feder vorgespannt und kann durch Ziehen am Handgriff verstellt werden.

Achtung! Damit die Finger nicht zwischen Band und Tisch eingeklemmt werden können, muss zwischen Tisch und Schleifband ein Mindestabstand von 2 mm eingehalten werden.

Montage des Tellerschleiftisches Fig. 4

Schieben Sie den Tellerschleiftisch (3 Fig.1) mit den Ansätzen in die Aussparung an der Maschine und drücken den Tisch nach oben, bis die Bohrungen übereinstimmen und befestigen diesen mit den Klemmschrauben und Scheiben (3a und 3b Fig. 1) beidseitig.

- The use of incorrect or damaged mains cables can lead to electrical injuries.
- Although having regarded all considerable rules there may still remain not obvious remaining hazards.
- Minimize remaining hazards by following the instructions in "Safety Rules", "Use only as authorized" and in the entire operating manual.

Unpacking the Machine

Fig. 2

Check the delivery for possible transport damage. In case of damage, the carrier has to be notified immediately. Check the delivery is complete. Inform the retailer immediately if there are any parts missing. The machine is shipped complete in a cardboard box. Additional parts for attachment to the machine have to be located and accessed prior to mounting.

- 1 Belt and Disc Sander
 - 2 1 band grinding table
 - 2 a 1 locking lever M 8 for band grinding table
 - 2 b 1 washer 8 mm for band grinding table
 - 3 1 plate grinding table
 - 3a 2 locking screws M6 for plate grinding table
 - 3b 2 flat washers 6 mm for plate grinding table
 - 4 1 vacuum connector
 - 4a 3 crosshead screws M4 x 10 for vacuum connector
 - 4b 3 washers 4 mm
 - 5 1 transverse cutting template for plate grinding table
 - 6 2 hexagonal spanners SW 3 mm
- Operating manual

Assembly

ATTENTION! Ensure that the machine is disconnected from the mains supply.

Assembly of the grinding belt table. Fig.3

Slide the grinding belt table (2 Fig.2) on, above the grinding belt, and fasten it under the table with the locking lever and the washer (2a and 2b Fig.2).

The locking lever is pre-tensioned by a spring and can be adjusted by pulling the grip.

ATTENTION!! To prevent fingers from being squeezed between the band and table a minimum separation of 2 mm has to be maintained between the table and grinding band.

Assembly the plate-grinding table Fig. 4

Slide the plate-grinding table (3 Fig.1) so the lugs fit into the notch on the machine and press the table up until the drilled holes match, and secure it with the locking screws and washers (3a and 3b Fig.1) on both sides.

- En cas de maintien ou de guidage incorrects, risque de blessures par des outils éjectés.
- Le courant présente un risque en cas d'utilisation de lignes de branchement électrique non conformes.
- Des risques résiduels non apparents sont toutefois encore possibles malgré toutes les mesures prises.
- Il est possible de réduire les risques résiduels en respectant les consignes de sécurité et l'utilisation conforme ainsi que les instructions de service.

Déballage de la machine

Fig. 2

Vérifier le contenu pour d'éventuels dommages de transport. En cas de dommage, ce dernier doit immédiatement être signalé au transporteur. Vérifier si le contenu est au complet. Signaler immédiatement les pièces manquantes au concessionnaire. La machine est expédiée au complet dans un carton. Les pièces complémentaires à fixer sur la machine doivent être situées et affectées avant le montage.

- 1 Ponceuse à bande et à ponceuse à disque
 - 2 1 table de ponceuse à bande
 - 2 a 1 levier de serrage M 8 pour table de ponceuse à bande
 - 2 b 1 disque 8 mm pour table de ponceuse à bande
 - 3 1 table de ponceuse à disque
 - 3a 2 vis de blocage M6 pour table de ponceuse à disque
 - 3b 2 rondelles 6 mm pour table de ponceuse à disque
 - 4 1 raccord d'aspiration
 - 4a 3 vis à fente cruciforme M4 x 10 pour raccord d'aspiration
 - 4b 3 disques 4 mm
 - 5 1 gabarit de découpe transversale pour table de ponceuse à disque
 - 6 2 clés à six pans SW 3 mm
- Mode d'emploi

Montage

ATTENTION ! S'assurer que la machine n'est pas connectée au réseau électrique.

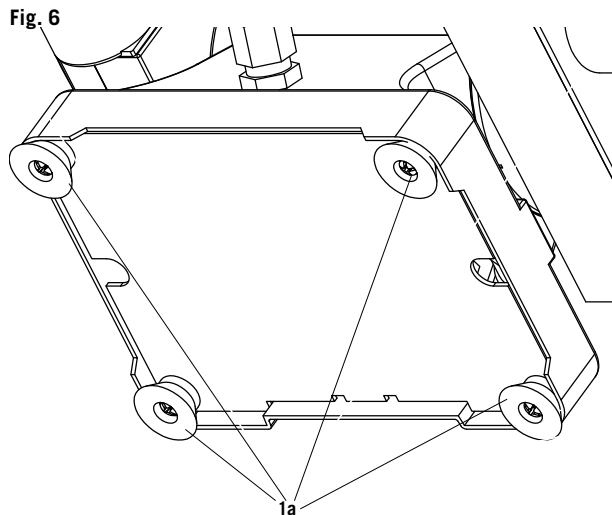
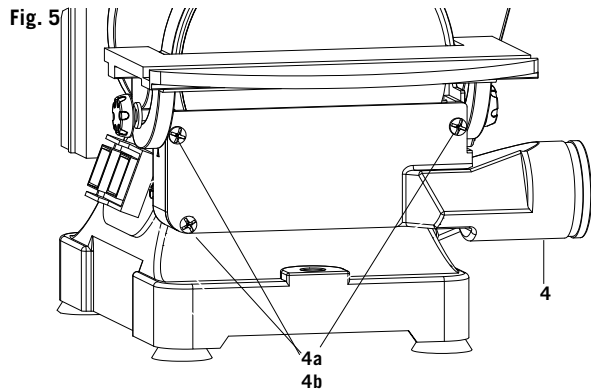
Montage de la table de ponceuse à bande. Fig. 3

Glisser la table de la ponceuse à bande (2 Fig. 2) sur la bande de ponçage et la fixer sous la table à l'aide du levier de serrage et le disque (2a et 2b Fig. 2) Le levier de serrage est pré-tendu à l'aide d'un ressort et peut être réglé par une traction sur la poignée.

Attention ! Pour éviter l'écrasement des doigts entre la bande et la table, il convient de respecter une distance minimale de 2 mm entre la table et le bande de ponçage.

Montage de la table de la ponceuse à disque, Fig. 4

Glisser la table de la ponceuse à disque (3 Fig. 1) avec les épaulements dans l'évidement sur la machine et pousser la table vers le haut jusqu'à ce que les perçages correspondent et la fixer des deux côtés avec les vis de blocage et les rondelles (3a et 3b Fig. 1).



Montage der Absaugung Fig. 5

Montieren Sie den Absaugstutzen (4 Fig. 1) mit den Schlitzschrauben und Scheiben (4a und 4b) an die Maschine.

Als nächstes befestigen Sie das Schutzblech (4c) mit der Schraube (4a und 4d).

Achten Sie darauf, dass das Schutzblech bis an die Unterkante des Schleiftisches angestellt wird.

Neigen Sie den Schleiftisch, so müssen Sie das Schutzblech in der Höhe verstellen.

Montage der GummifüÙe Fig. 6

Montieren Sie die 4 GummifüÙe (1 a Fig.1) an die Grundplatte

Achtung! Wenn die Maschine beim Arbeiten die Tendenz zum Wandern oder Kippen zeigt, muss die Maschine auf der Arbeitsfläche mit vier Schrauben (nicht im Lieferumfang) fixiert werden.

Einsatz als stationäre Maschine

Für den andauernden Einsatz ist die Montage auf einer Werkbank empfehlenswert.

- Markieren Sie dazu die Bohrlöcher, indem Sie die Schleifmaschine so platzieren, wie sie später installiert sein soll und zeichnen nun die Lage der zu bohrenden Löcher auf die Werkbank.
- Bohren Sie die Löcher durch die Werkbank.
- Platzieren Sie die Schleifmaschine über den Löchern und führen geeignete Schrauben von oben durch die Löcher der Schleifmaschine und der Werkbank.
- Von unten schrauben Sie nun die Schleifmaschine mit untergelegten Beilagscheiben und passenden Sechskantmuttern fest.

Einsatz als mobile Maschine

Für den mobilen Einsatz Ihrer Schleifmaschine ist die Montage auf einer geeigneten Grundplatte (1) empfehlenswert. Diese können Sie dann auf die jeweilige Werkbank klemmen. Die Grundplatte sollte eine Mindeststärke von 19 mm haben und ausreichend größer als die Schleifmaschine sein, damit Sie Platz für die Klemmen finden.

Mounting the vacuum connector Fig. 5

Mount the vacuum connector (4 Fig.1) to the machine using the slotted screws and washers (4a and 4b).

Next fit the guard (4c) using the bolt (4a and 4d). Make sure the guard reaches onto the lower edge of the sanding table. If the sanding table is inclined, the guard must be adjusted for height.

Mounting the rubber feet Fig. 6

Mount the 4 rubber feet (1 a Fig.1) to the base plate
ATTENTION! If the machine has a tendency to move or tilt during operation, it must be restrained in the work-space by four screws (not provided).

Operation as stationary machine

If your belt/disc sander is to be used in a permanent location, it is recommended you secure it to a workbench or other stable surface. When mounting the belt/disc sander to a workbench, holes should be drilled through the supporting surface of the workbench.

- Mark holes on workbench where belt/disc sander is to be mounted using holes in the base as a template for hole pattern.
- Drill holes through workbench.
- Place belt/disc sander on workbench aligning holes in the base with holes drilled in the workbench.
- Insert bolts (not included) and tighten securely with lock washers and hex nuts (not included).

Note: All bolts should be inserted from the top. Install the lock washers and hex nuts from the underside of the workbench.

Operation as mobile machine

If your belt/disc sander is to be used as a portable tool, it is recommended you fasten it permanently to a mounting board that can easily be clamped to a workbench or other stable surface. The mounting board should be of sufficient size to avoid tipping while belt/disc sander is in use. Any good grade plywood or chipboard with a 3/4 in. (19 mm) thickness is recommended.

Montage de l'aspiration, Fig. 5

Monter le raccord d'aspiration (4 Fig. 1) sur la machine à l'aide des vis à tête fendue et des rondelles (4a et 4b)

Ensuite montez la tôle de protection (4c) avec le boulon (4a et 4d). Faites attention à ce que la tôle touche le bord inférieur de la table à poncer. Si vous inclinez la table, il faut ajuster la hauteur de la tôle de protection.

Montage des pieds en caoutchouc, Fig. 6

Monter les 4 pieds en caoutchouc (1 a Fig. 1) sur la plaque de fondation

Attention ! Si, pendant le travail, la machine a tendance à se déplacer ou à basculer, elle doit être fixée sur la surface de travail à l'aide de quatre vis (non comprises dans l'étendue de la fourniture).

Utilisation comme machine stationnaire

Si la ponceuse à bande/disque doit être utilisée dans un endroit définitif, fixez-la à un établi ou à une autre surface stable. Lorsque vous montez la ponceuse sur un établi, percez des trous dans la surface supérieure de l'établi.

- Faites des repères sur l'établi pour les trous qui permettront de fixer votre ponceuse. Utilisez les trous de la base de votre ponceuse comme gabarit pour la disposition des trous.
- Percez les trous dans l'établi.
- Placez la ponceuse sur l'établi, en alignant les trous de sa base avec les trous percés dans l'établi.
- Insérez les boulons (non inclus) et serrez-les bien en utilisant des rondelles-freins et des écrous hex. (non inclus). Note: Tous les boulons doivent être insérés par le dessus. Montez les rondelles-freins et les écrous en dessous de l'établi.

Utilisation comme machine mobile

Si la ponceuse à bande/disque doit être transportée pour être utilisée à différents endroits, nous vous recommandons de la fixer de manière permanente sur un panneau de montage qui peut être facilement fixé à un établi ou à toute autre surface à l'aide de serre-joints. Le panneau de montage doit être suffisamment grand pour éviter le basculement de la ponceuse lors de son utilisation. Nous vous recommandons d'employer un morceau de contre-plaqué ou d'aggloméré de bonne qualité de 19 mm (3/4 po) d'épaisseur.

Fig.7

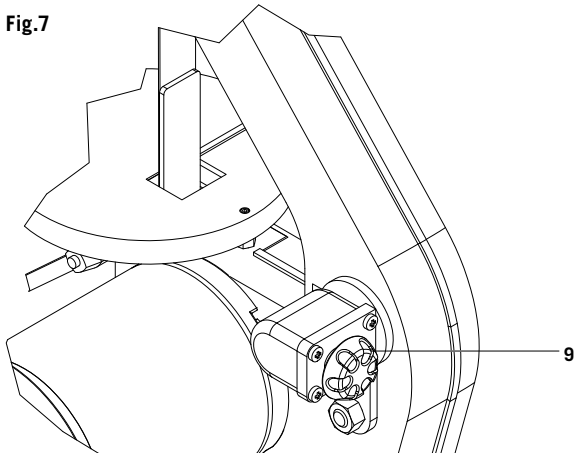


Fig.8

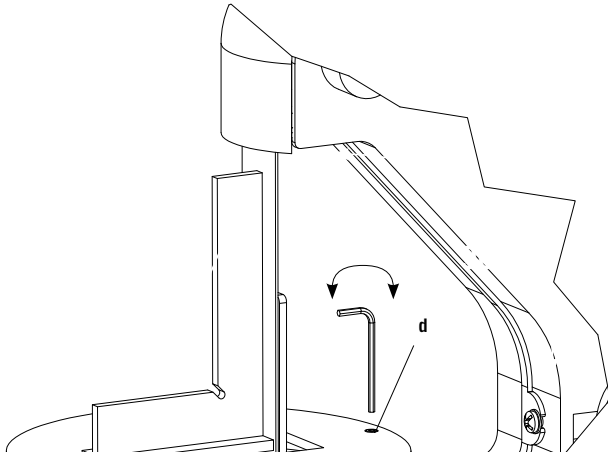
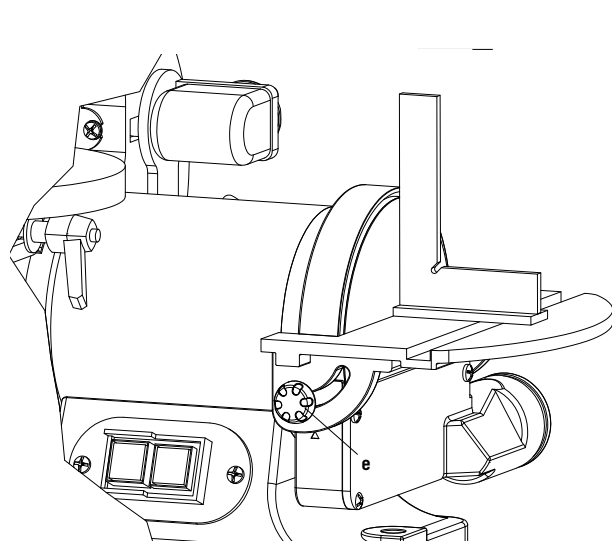


Fig.9



Inbetriebnahme

Einstellungen

ACHTUNG! Vergewissern Sie sich dass die Maschine vom Netz getrennt ist.

Einstellen des Schleifbandes Fig. 7

Das Band wurde bereits im Werk eingestellt.

Es muss vorschriftsmäßig auf der Mitte der Rollen laufen.

Mittels der Verstellechraube (9) lässt sich das Band durch Drehen nach links oder rechts verstellen.

Einstellen des Schleifbandtisches Fig. 8

In den meisten Fällen wird der Tisch bei 90° zum Schleifband gebraucht.

Der Tisch hat eine Verstellechraube dass sich der Tisch genau bei 90° zum Band befindet. Das Einstellen geschieht wie folgt:

- 1 Lösen Sie den Tisch mithilfe des Klemmhebels und heben Sie ihn soweit wie möglich nach hinten an.
- 2 Legen Sie einen 90° Winkel auf den Tisch und lassen Sie die andere Seite am Band anstehen.
- 3 Wenn der Winkel keine 90° beträgt, justieren Sie die Schraube (d) mit dem Sechskantschlüssel, bis sich der Tisch bei genau 90° zum Band befindet.

- 4 Der Tisch kann nach vorn geneigt werden.

Lösen Sie den Klemmhebel, neigen Sie den Tisch bis zum gewünschten Winkel und ziehen den Klemmhebel wieder an.

Einstellen des Tellerschleiftisches Fig. 9

Zur Sicherstellung dass sich der Tisch bei 90° zum Schleifteller befindet, legen Sie eine Lehre auf den Tisch und gegen den Teller.

Wenn eine Nachstellung erforderlich ist, lösen Sie die beiden Klemmschrauben (e) und ändern Sie die Position bis die 90° erreicht sind.

Danach ziehen Sie die beiden Klemmschrauben (e) wieder an.

Der Tisch kann bis 45° nach unten geneigt werden.

Initial operation

Settings

ATTENTION! Ensure that the machine is disconnected from the mains supply.

Adjustment of the grinding belt Fig. 7

The belt has already been factory-preset.

The correct position is for it to run in the middle of the rollers.

By turning the adjustment screw, (9), the belt can be adjusted to the left or the right.

Adjustment of the grinding belt table Fig. 8

Normally the table is used at an angle of 90° to the grinding belt.

The table has an adjustment screw to fix the table's 90° angle to the belt. Adjustment is made as follows:

- 1 Release the table, with the locking lever, and lift it as far as possible backwards.
- 2 Place a 90° steel setsquare on the table, touching the other side of the belt.
- 3 If the angle does not equal 90°, readjust the screw (d) with the hexagonal spanner until the table is exactly at 90°.
- 4 The table can be tilted forward. Release the locking lever, tilt the table to the desired angle and fasten the locking lever again.

Adjustment of the plate-grinding table Fig. 9

To ensure that the table is at 90° to the grinding-plate, place a template on the table against the plate.

If a readjustment is necessary, release the two locking screws (e) and alter the position to 90°.

Then, tighten the two locking screws (e) again.

The table can be inclined downwards by up to 45°.

Mise en service

Réglages

ATTENTION ! S'assurer que la machine n'est pas connectée au du réseau électrique.

Réglage du disque de ponçage, Fig. 7

La bande a déjà été réglée en usine.

Pour être réglementaire, elle doit passer sur le centre des galets.

La vis de réglage (9) permet de déplacer la bande par une rotation vers la gauche ou vers la droite.

Réglage de la table de la ponceuse à bande, Fig. 8

Dans la plupart des cas, la table est utilisée à 90° par rapport à la bande de ponçage.

La table est équipée d'une vis de réglage pour que la table se trouve précisément à 90° par rapport à la bande. Le réglage s'effectue de la façon suivante :

1. Desserrer la table à l'aide du levier de serrage et la soulever aussi loin que possible vers l'arrière.
2. Placer une équerre 90° sur la table et laisser l'autre côté appuyé sur la bande.
3. Si l'angle ne mesure pas 90°, régler la vis (d) avec la clé à six pans jusqu'à ce que la table se trouve exactement à 90° par rapport à la table.
4. La table peut être inclinée vers l'avant.
Desserrer le levier de serrage, incliner la table à l'angle souhaité et resserrer le levier de serrage.

Réglage de la table de la ponceuse à disque, Fig. 9

Pour assurer que la table se trouve à 90° par rapport au plateau de ponçage, poser un gabarit sur la table et contre le disque.

Si un réajustement est nécessaire, desserrer les deux vis de blocage (e) et modifier la position jusqu'à obtention de 90°.

Ensuite resserrer les deux vis de blocage (e).

La table peut alors être inclinée vers le bas jusqu'à 45°.

Arbeitshinweise und Funktionen

Hinweis: Arbeiten Sie beim Schleifen eines sehr dünnen Werkstückes sehr vorsichtig. Wenden Sie nur soviel Druck an, der für das Schleifen nötig ist.

Warnung: Ein heftiger Rückstoß kann sich ereignen, wenn das Werkstück die rechte Seite des Schleiftellers berührt. Die Nichtbeachtung dieser Warnung kann zu ernsthaften Verletzungen führen.

Schleifen einer konvexen Oberfläche am Schleifteller:

Für das Schleifen einer konvexen Oberfläche muss immer der Schleifteller verwendet werden. Das Werkstück muss von der linken Seite zur Tellermitte geschoben werden.

- Halten Sie das Werkstück fest. Achten Sie darauf, dass Ihre Finger das Schleifband nicht berühren.
- Üben Sie einen festen Druck auf das Werkstück gegen den Schleifteller aus. Schieben Sie das Werkstück auf der linken Seite, damit Sie einheitlich die gesamte Fläche des Schleiftellers benutzen.

Schleifen von Fasen und Kanten Fig. 10

Der Arbeitstisch kann stufenlos von 0° bis 45° verstellt werden.

- Lösen Sie dazu die beiden Klemmschrauben
- Bringen Sie den Arbeitstisch in die gewünschte Neigung. Achtung! Der Arbeitstisch sollte auch geneigt nie weiter als 2 mm von der Schleifscheibe entfernt sein!
- Ziehen Sie die Klemmschrauben wieder an.

Schleifen von Stirnseiten mit der Querschneidlehre, Fig. 11 u. 12

Die mitgelieferte Querschneidlehre erleichtert präzises Schleifen. Wir empfehlen ihre Verwendung beim Schleifen von (kurzen) Stirnseiten.

Hinweis! Bewegen Sie das Werkstück immer von links ins Zentrum der Schleifscheibe, niemals darüber hinaus!

Verletzungsgefahr durch wegschleuderndes Werkstück!

Oberflächenschleifen am Schleifband

Halten Sie das Werkstück fest. Passen Sie auf Ihre Finger auf! Verletzungsgefahr!

Führen Sie das Werkstück, indem Sie es fest auf dem Tisch drücken und gleichmäßig über das Schleifband.

Achtung! Besondere Vorsicht ist geboten beim Schleifen besonders dünnen oder langen Materials (evtl. sogar ohne Schleiftisch)

Der Anpressdruck darf nie zu stark sein, damit abgeschliffenes Material vom Schleifband abtransportiert werden kann.

Fig. 10

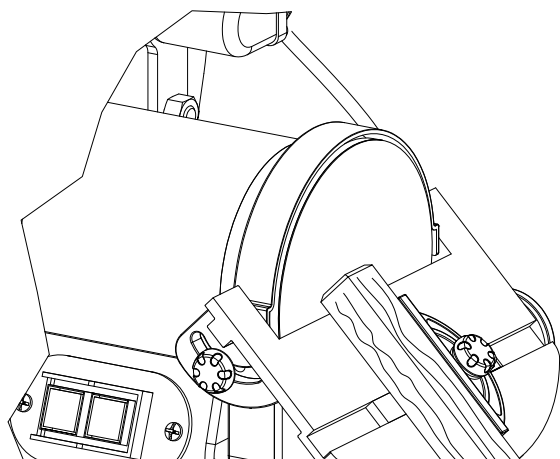


Fig. 11

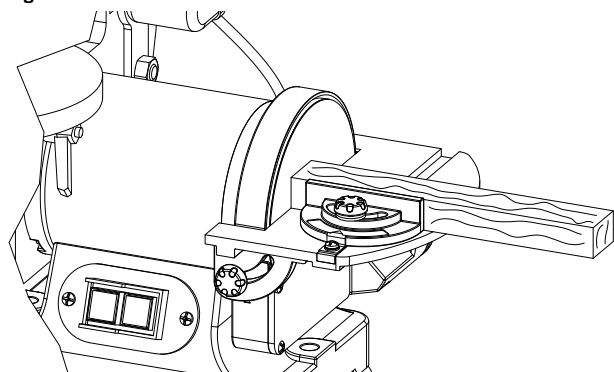
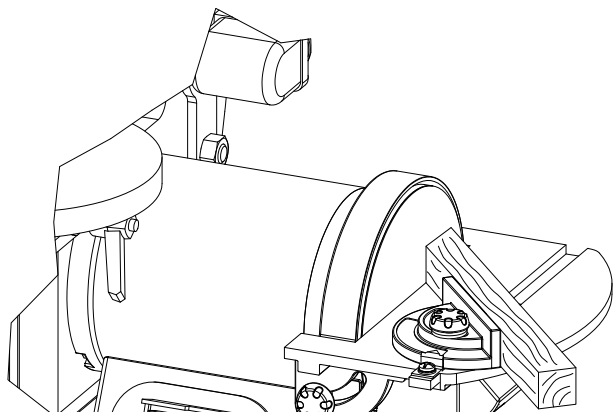


Fig. 12



Operating notes and functions

Note: Work very carefully when grinding very thin work pieces. Only apply as much pressure as necessary for grinding.

Warning: There can be powerful recoil if the work piece touches the right side of the grinding plate. Non-compliance with this warning can cause serious injuries.

Grinding a convex surface on the grinding-plate:

To grind convex surfaces always use the grinding-plate. The work piece has to be pushed from the left side to the centre of the plate.

- Keep a strong hold of the work piece. Make sure your fingers do not touch the grinding belt.
- Press the work piece firmly against the grinding-plate. Slide the work piece on the left side so as to use the whole surface of the grinding plate.

Grinding of bevels and angles Fig. 10

The working table can be adjusted freely, from 0° to 45°. To do this, loosen the two locking screws.

Set the table to the desired inclination. **ATTENTION!!** Even when inclined, the separation between the working table and the grinding-plate must never be more than 2mm!

Tighten the locking screws again.

Grinding fronts with the transverse cutting template. Fig. 11 and 12

The transverse cutting template provided facilitates precise grinding. We recommend its use for grinding of (short) fronts.

Note! Always move the work piece from the left to the centre of the grinding plate, never beyond!

Risk of injury, as the work piece can be thrown off!

Surface grinding on the grinding-belt.

Keep a firm hold on the work piece. Take care of your fingers! Risk of injury!

Move the work piece evenly over the grinding-belt by pressing it firmly on the table.

ATTENTION!! Be especially careful when grinding very thin or long material (possibly even without grinding table).

Do not use too strong pressure or the grinded material will not be removed from the grinding belt.

Instructions de travail et fonctions

Remarque : Travailler avec beaucoup de précaution lors du ponçage d'une pièce à usiner très mince. Appliquer juste la pression nécessaire pour le ponçage.

Avertissement : Si la pièce à usiner touche le côté droit du plateau de ponçage, cela peut produire un violent mouvement de recul. La non-observation de cet avertissement peut entraîner de graves blessures.

Ponçage d'une surface convexe sur le plateau de ponçage :

Pour le ponçage d'une surface convexe il faut toujours utiliser le plateau de ponçage. La pièce à usiner doit être poussée vers le centre du disque en partant du côté gauche.

- Bien maintenir la pièce à usiner. Veiller à ce que les doigts ne touchent jamais la bande de ponçage.
- Appliquer une ferme pression sur la pièce à usiner appuyant sur le plateau de ponçage. Pousser la pièce à usiner sur le côté gauche afin d'utiliser de manière uniforme toute la surface du plateau de ponçage.

Ponçage de biseaux et chants Fig. 10

La table de travail peut être réglée en continu de 0° à 45°.

Pour cela, desserrer les deux vis de blocage Incliner la table de travail avec l'angle souhaité. Attention ! La table de travail, même en position inclinée, ne doit jamais être éloignée de plus de 2 mm du disque de ponçage ! Resserrer les vis de serrage.

Ponçage de faces avant avec le gabarit de découpe transversale. Fig. 11 et 12

Le gabarit de découpe transversale fournie facilite le ponçage de précision. Nous recommandons son utilisation pour le ponçage de faces avant (courtes).

Remarque ! Toujours pousser la pièce à usiner de la gauche vers le centre du disque de ponçage, jamais plus loin!

Risque de blessures par la pièce à usiner éjectée !

Ponçage de surface sur la bande de ponçage

Bien maintenir la pièce à usiner. Bien protéger les doigts ! Risque de blessures !

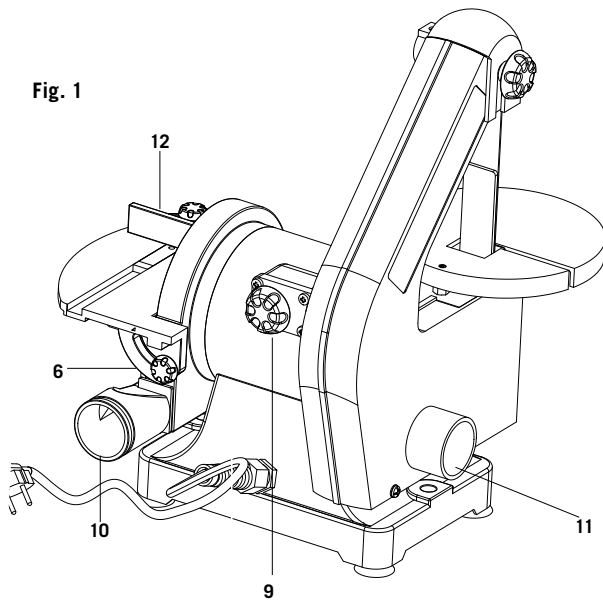
Guider la pièce à usiner toute en l'appuyant fermement sur la table et la passant uniformément sur la bande de ponçage.

Attention ! Des précautions particulières s'imposent lors du ponçage de matériaux minces ou longs (le cas échéant même sans table de ponçage)

La pression d'appui ne doit jamais être trop forte pour que les déchets de ponçage puissent être évacués de la bande de ponçage.

Inbetriebnahme

Fig. 1



Ein- und Ausschalten der Schleifmaschine Fig. 1

Der Schalter (7) befindet sich am Elektrokasten. Zum Einschalten drücken Sie auf „I“ (grün). Zum Ausschalten drücken Sie auf „O“ (rot).

Querschneidlehre Fig. 1

Eine Querschneidlehre (12) zur Verwendung auf dem Tellertisch wurde mit der Schleifmaschine mitgeliefert. Die Führung kann bis 45° nach links oder rechts verwendet werden, indem man den Verriegelungsknopf löst und die Querschneidlehre auf den gewünschten Winkel einstellt. Dann wird der Knopf wieder angezogen.

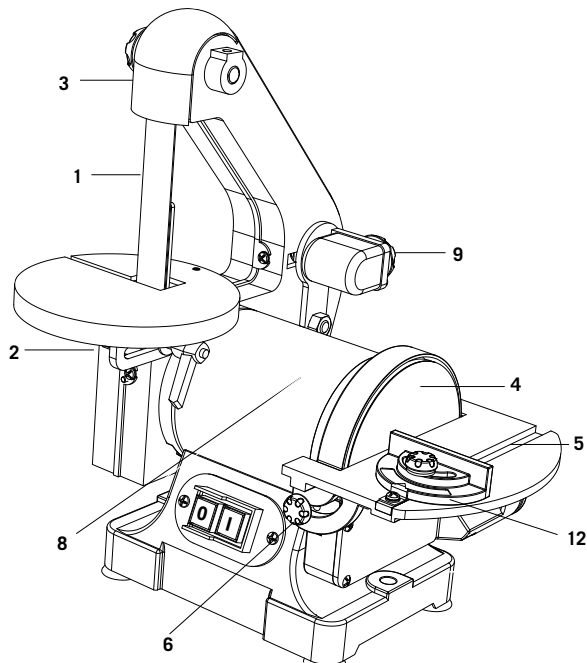
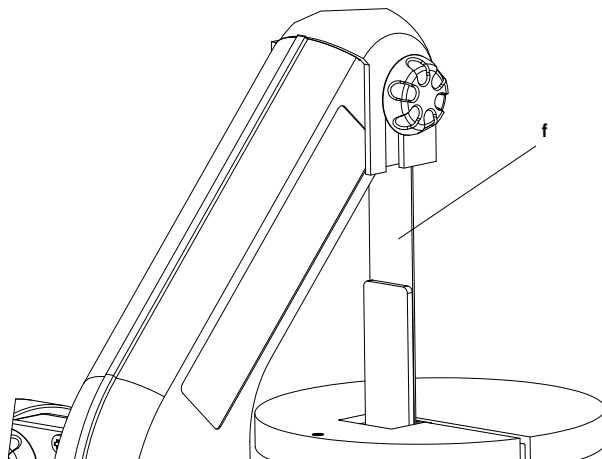


Fig. 13



Stützplatte für das Band Fig. 13

Die Stützplatte (f) ist ein sehr widerstandsfähiges Stahlstück, das eine gute Stützoberfläche während des Schleifens bietet.

Die Platte muss so justiert werden, dass sie beinahe das Schleifband berührt. Zum Einstellen lösen Sie die beiden Schrauben, die die Platte am Maschinenrahmen halten. Dann justieren Sie die Platte und ziehen die Schrauben wieder an.

Um die Platte zu entfernen, um besondere Arbeiten auszuführen (zum Beispiel polieren oder Konturen schleifen), lösen Sie die beiden Befestigungsschrauben und entfernen Sie die Platte.

Initial operation

Turning the grinding machine on and off Fig. 1

The switch (7) is located on the terminal box. To turn the machine on, press "I" (green). To turn the machine off, press "O" (red).

Transverse cutting template Fig.1

A transverse cutting template (12) is provided for use on the grinding table.

The template can be used for angles of up to 45°, to the left or right, by releasing the locking button and adjusting the transverse cutting template to the desired angle. The button is then tightened again.

Backing plate for belt Fig. 13

The backing plate, (f), is a very robust piece of steel, providing a good backing surface during grinding.

The plate has to be adjusted so it almost touches the grinding belt. For adjustment, release the two screws holding the plate in the machine rack. Then adjust the plate and tighten the screws again.

To remove the plate to perform special jobs (e.g. for polishing or grinding contours), loosen the two attachment screws.

Mise en service

Mise en marche et arrêt de la ponceuse Fig. 1

L'interrupteur (7) est situé sur l'armoire électrique. Pour la mise en marche, appuyer sur « I » (vert). Pour l'arrêt appuyer sur « O » (rouge).

Gabarit de découpe transversale Fig. 1

Le gabarit de découpe transversale (12) a été fourni avec la machine à poncer pour l'utilisation sur la table de la ponceuse à disque.

Le guidage peut être utilisé jusqu'à 45° à gauche ou à droite par desserrage du bouton de verrouillage et réglage du gabarit de découpe transversale à l'angle souhaité. Ensuite resserrer le bouton.

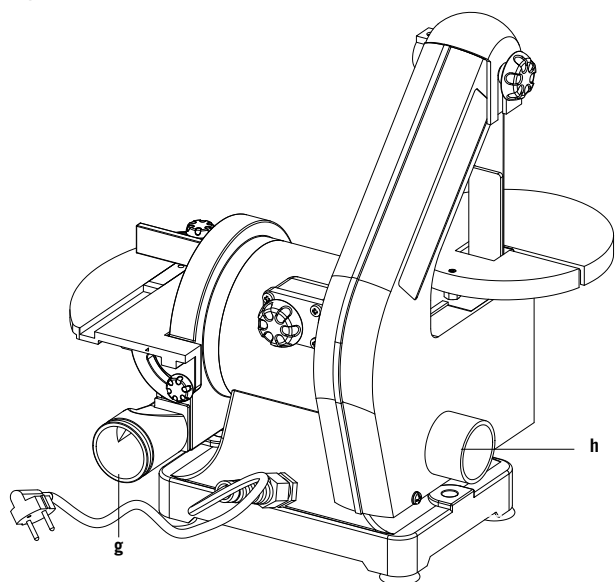
Plaque de support pour la bande Fig. 13

La plaque de support (f) est une pièce d'acier très résistante offrant une excellente surface d'appui pendant le ponçage.

La plaque doit être réglée de manière à presque toucher la bande de ponçage. Pour le réglage, desserrer les deux vis en maintenant la plaque sur le montant de la machine. Ensuite, ajuster la plaque et resserrer les vis.

Pour enlever la plaque afin d'effectuer des travaux spécifiques (par ex. polir ou poncer des contours), desserrer les deux vis de fixation et enlever la plaque.

Fig. 14



Absaugung Fig. 14

Es sind zwei Staubentnahmeöffnungen (g-h) vorhanden mit einem Durchmesser von 38 mm, die einfach an eine Absauganlage angeschlossen werden können. Es gibt eine Absaugvorrichtung für das Band und den Schleifteller.

⚠ Elektrischer Anschluss

Der installierte Elektromotor ist betriebsfertig angeschlossen. Der Anschluss entspricht den einschlägigen VDE- und DIN-Bestimmungen.

Der kundenseitige Netzanschluss sowie die verwendete Verlängerungsleitung müssen diesen Vorschriften entsprechen.

Anschlüsse und Reparaturen der elektrischen Ausrüstung dürfen nur von einer Elektrofachkraft durchgeführt werden.

⚠ Wartung

Achtung! Bei Reinigungs- und Wartungsarbeiten immer den Netzstecker ziehen.

Warnung: Für Wartungsarbeiten dürfen Sie ausschließlich Teile des Herstellers verwenden. Die Verwendung fremder Teile kann Schäden an der Maschine verursachen.

Allgemein:

- Vergewissern Sie sich, dass sich das Anschlusskabel in gutem Zustand befindet und keine Risse aufweist.
- Vergewissern Sie sich, dass die beweglichen Teile einwandfrei fluchten, gut befestigt sind und in ihrer Bewegung nicht behindert sind.

Schmierung:

Verwenden Sie für die beweglichen Teile Schmiermittel in Dosen.

Reinigung:

Reinigen Sie die Motorabdeckung und die Maschine, und saugen den Staub ab.

Exhaust Fig. 14

There are two dust extraction connectors, (g-h), with a diameter of 38mm, which can be connected easily to a vacuum system. There is an exhaust device for the belt and the grinding table.

⚠ Electrical Connection

The installed electric motor is connected ready-for-use. The connection accords with the respective VDE and DIN regulations.

The customer's mains supply, as well as the extension cords used, also has to comply with these regulations. Connection and repair of electrical equipment is only to be carried out by a specialist electrician.

⚠ Maintenance

ATTENTION ! Always unplug the mains plug for cleaning or maintenance work.

Warning: Only use OEM parts for maintenance work. Using parts other than original parts can cause damage to the machine.

In general:

- Ensure that the connection cables are in a good condition and do not have any cuts.
- Ensure that the moving parts are aligned perfectly, firmly attached and not obstructed in their movement.

Lubrication:

Use lubricant in cans for the moving parts.

Cleaning:

Clean the motor cover and the machine and vacuum up the dust.

Aspiration Fig. 14

Il existe deux orifices de prélèvement de poussière (g-h) de 38 mm de diamètre qui peuvent simplement être connectés à une installation d'aspiration de la poussière. Il existe un dispositif d'aspiration pour la bande et pour le plateau de ponçage.

⚠ Raccordement électrique

Le moteur électrique installé est raccordé et opérationnel. Le raccordement est conforme aux spécifications VDE et normes DIN applicables.

Le raccordement côté client ainsi que le conducteur de prolongation doivent être conformes à ces spécifications.

Le raccordement et les réparations de l'équipement électrique ne doivent être effectués que par un électricien qualifié.

⚠ Maintenance

Attention ! Avant les travaux de nettoyage et de maintenance, toujours débrancher la fiche d'alimentation.

Avertissement : Pour les travaux de maintenance il convient d'utiliser exclusivement les pièces du fabricant. L'utilisation de pièces d'origine différente peut causer des dommages sur la machine.

Généralités :

- S'assurer que le câble d'alimentation est en parfait état et ne présente pas de fissures.
- S'assurer que les pièces mobiles soient parfaitement alignées, bien fixées et ne soient pas gênées dans leurs mouvements.

Graissage:

Pour les pièces mobiles, utiliser des lubrifiants en boîte.

Nettoyage:

Nettoyer les protections du moteur et la machine et aspirer la poussière.

Fig. 15

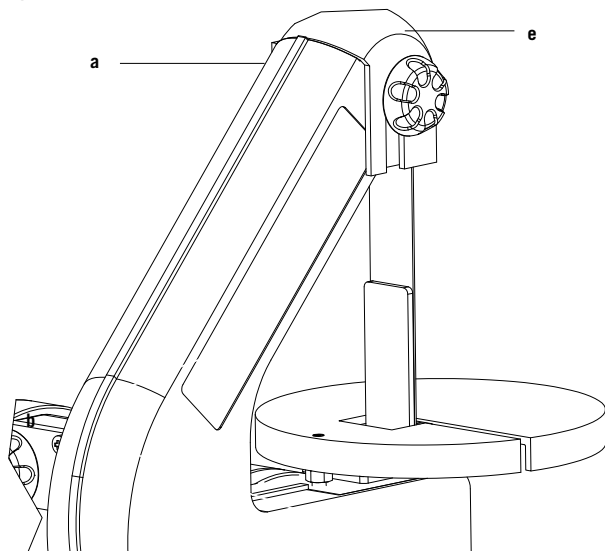


Fig. 16

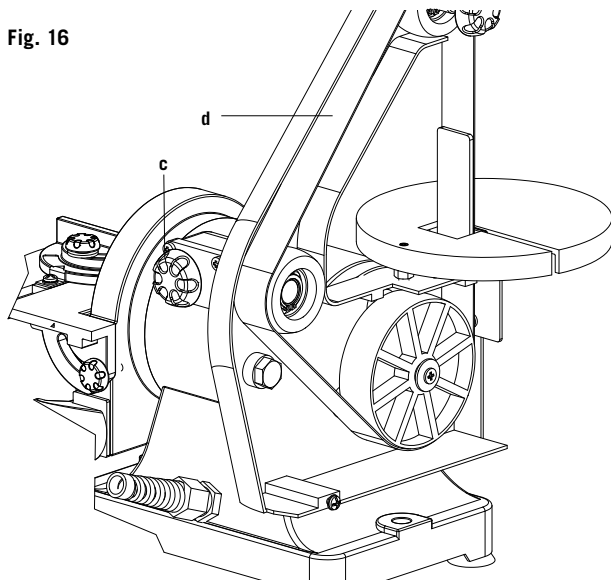
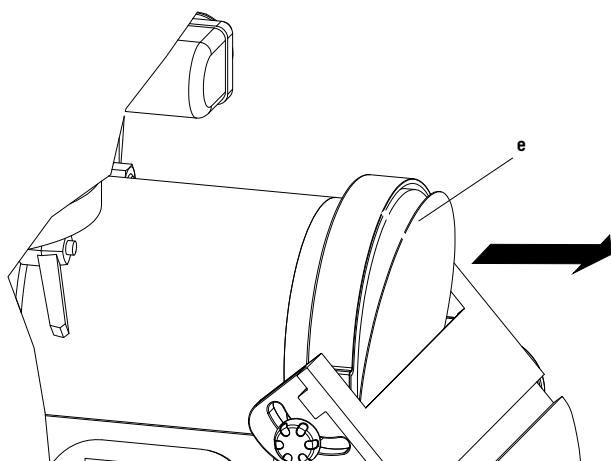


Fig. 17



Ein- und Ausbau des Schleifbandes, Fig. 15 – 16

- 1 Lösen Sie die Sechskantschraube (a) für die obere Haube (e).
 - 2 Lösen Sie die beiden Kreuzschlitz-Schrauben, (b) die die seitliche Haube halten. Neigen Sie die seitliche Haube gegen sich selbst und heben Sie diese ab (zwei Nocken des Maschinengestells).
 - 3 Lösen Sie den Führungsknopf des Bandes (c). Entfernen Sie das Schleifband (d) von den drei Rollen.
 - 4 Installieren Sie das neue Band und setzen Sie die Haube (e) zurück. Ziehen Sie die Sechskantschraube (a) wieder an.
- Vergewissern Sie sich, dass das Band mittig läuft. Bei Bedarf justieren Sie es (siehe Kapitel „Bandführung“).

Demontage und Montage des Schleiftellers Fig.17

- Bei abgenutzter Schleifscheibe (e) ziehen Sie diese vom Schleifteller ab. (Klettverschluss)
- Setzen Sie die neue Scheibe mittig an und drücken diese auf den Schleifteller.
- Achtung!** Wenn die Schleifscheibe nicht rund läuft, wieder abziehen und neu justieren.

Assembly and disassembly of the grinding belt Fig. 15 and 16

- 1 Loosen the locking screw (a) on the upper cover (e).
- 2 Loosen the crosshead screws (b) holding the lateral cover. Fold the lateral cover and raise it (two pins of the machine rack).
- 3 Release the guiding button on the belt (c). Remove the grinding belt (d) from the three rollers.
- 4 Install a new band and replace the cover (e) on. Tighten the screws again.
Make sure the belt is running centrally. If necessary, adjust it (see chapter "belt guide").

Disassembly and assembly of the grinding-plate Fig.17

- If the grinding disc (e) is worn, pull it off the grinding-plate. (Velcro® fastening)
Place the new disc on the centre and push it on to the grinding plate.
ATTENTION ! Remove the grinding disc if it does not run circularly. Readjust it.

Montage et démontage de la bande de ponçage Fig. 15 et 16

1. Desserrer la vis de verrouillage (a) de la hotte supérieure (e).
2. Desserrer les deux vis à tête cruciforme (b) maintenant la hotte latérale. Incliner la hotte latérale par rapport à elle-même et la soulever (deux cames du montant de la machine).
3. Desserrer le bouton de guidage de la bande (c). Enlever la bande de ponçage (d) des trois galets.
4. Installer la bande neuve et reposer la hotte (e). Reserrer les vis de bouton.
S'assurer que la bande est bien centrée. En cas de besoin l'ajuster (voir chapitre « guidage de bande »).

Démontage et montage du plateau de ponçage Fig.17

- Si le disque de ponçage (e) est usé, l'enlever du plateau de ponçage. (fermeture agrippante)
Positionner le nouveau disque bien centré et le presser sur le plateau de ponçage.
Attention ! Si le disque de ponçage ne tourne pas de façon concentrique, l'enlever de nouveau et le réajuster.

Störungsabhilfe

Störung	Mögliche Ursache	Abhilfe
Motor läuft nicht an	<ul style="list-style-type: none"> a) Beschädigter Ein-/Ausschalter b) Beschädigte Ein-/Ausschalterleitung c) Beschädigtes Ein-/Ausschalterrelais d) Durchgebrannte Sicherung e) Abgebrannter Motor 	<ul style="list-style-type: none"> a-d) Ersetzen Sie alle beschädigten Teile bevor Sie die Schleifmaschine benutzen. e) Kontaktieren Sie Ihr lokales Servicezentrum oder eine autorisierte Servicestation. Jeder Reparaturversuch kann zu Gefahren führen, wenn er nicht von einem qualifizierten Fachmann durchgeführt wird.
Maschine wird während der Arbeit langsamer	Es wird zu großer Druck auf das Werkstück ausgeübt.	Üben Sie weniger Druck auf das Werkstück aus.
Schleifband läuft von den Antriebsscheiben ab.	Es läuft nicht in der Spur.	Stellen Sie die Spur nach.
Holz brennt während des Schleifens.	<ul style="list-style-type: none"> a) Schleifscheibe oder -band ist überzogen mit Schmiermittel. b) Zu starker Druck wurde auf das Werkstück ausgeübt. 	<ul style="list-style-type: none"> a) Ersetzen Sie das Band oder die Scheibe. b) Reduzieren Sie den Druck auf das Werkstück.

Trouble shooting

Problem	Possible Cause	Help
Motor doesn't start	a) ON/OFF switch damaged. b) ON/OFF cable damaged. c) ON/OFF relay damaged. d) Fuse blown. e) Motor burnt.	a-d) Replace all damaged parts before you use your machine again. e) Contact your local service centre. Every attempt to carry out a repair, can be dangerous if it is not done by skilled personnel.
Machine gets slower during work.	Too much pressure put on the workpiece.	Reduce the pressure on the workpiece.
Sanding belt comes off the drive pulleys.	Belt does not run straight.	Reset the track.
The wood gets burnt during sanding.	a) Sanding disc or belt covered with grease. b) Excessive pressure on workpiece.	a) Replace disc or belt. b) Reduce pressure on workpiece.

Defaillances

Defaillances	Causes possibles	Remèdes
Le moteur ne tourne pas.	a) Interrupteur marche/arrêt endommagé b) Câble de l'interrupteur marche/arrêt endommagé c) Relais de l'interrupteur marche/arrêt endommagé d) Fusible fondu e) Moteur brûlé	a-d) Remplacez toutes les pièces endommagées avant d'utiliser la ponceuse. e) Contactez votre centre de service local ou votre station de service autorisée dans ce domaine. Chaque essai de réparation peut présenter un risque s'il n'est pas réalisé par un spécialiste qualifié.
La machine ralentit pendant le travail	La pression exercée sur la pièce à travailler est trop importante.	Exercez une pression moindre sur la pièce à travailler.
La bande abrasive se décentre par rapport au disque d'entraînement	Elle ne circule pas dans la trace.	Régler de nouveau la trace.
Le bois brûle pendant le ponçage.	a) La meule ou la bande abrasive est enduite de produit lubrifiant. b) La pression exercée sur la pièce à travailler est trop forte.	a) Changez la bande ou le disque. b) Réduisez la pression exercée sur la pièce à travailler.

Arvoisa Asiakkaamme,

Toivomme, että uusi scheppach-sahasasi palvelee Sinua hyvin työssäsi.

HUOM:

Tämän laitteen valmistaja ei vastaa vioista tai virheistä, jotka johtuvat seuraavista syistä:

- väärästä tai epäasiallisesta käytöstä
- ei ole noudatettu käyttöohjetta, eikä käytetty tervettä järkeä
- korjauksista, jotka kolmas, ei valtuutettu ammattimies on tehnyt
- kun laitteeseen on asennettu tai vaihdettu osia, jotka eivät ole alkuperäisiä scheppach-osia
- määräysten vastainen käyttö
- sähkölaitteita koskevia määräyksiä ei ole noudatettu.

Suosittellemme

että luet käyttöohjeen kokonaan ja huolellisesti, ennen ~ kuin otat koneen käyttöön.

Käyttöohjeen avulla opit tuntemaan työkoneesi, jolloin se palvelee parhaalla mahdollisella tavalla eri käyttösovelluksissa.

Käyttöohje sisältää monia tärkeitä ohjeita siitä, kuinka konetta käytetään turvallisesti, ammattitaitoisesti ja taloudellisesti sekä siitä, kuinka vältät vaaratilanteet, säästät korjauskustannuksissa, vähennät seisonta-aikoja ja lisäät koneen käyttöikä ja huoltovälejä.

Käyttöohjeen turvaohjeiden lisäksi sinun on tutustuttava suomalaisiin työturvallisuusmääräyksiin.

Käyttöohje täytyy aina pitää lähellä sahaa. Jokaisen konetta käyttävän on ensin tutustuttava käyttöohjeeseen huolellisesti. Vain ne henkilöt, joita on opastettu koneen käyttöön, saavat työskennellä koneella. Pidä mielessäsi koneen käytön vaatima vähimmäisikä.

Tämän käyttöohjeen turvaohjeiden ja suomalaisten työturvallisuusmääräysten lisäksi on hyvä tutustua ammattitekniisiin sääntöihin, jotka koskevat puuntyöstökoneita.

Yleiset ohjeet

- Kun olet poistanut tuotteen pakkauksesta, tarkista, onko jossain osassa kuljetusvahinkoja. Valitukset on annettava heti kuljettajan tiedoksi. Myöhemmin tehtyjä reklamaatioita ei hyväksytä.
- Tarkasta, onko lähetys täydellinen.
- Pehdy laitteeseen käyttöohjeen avulla ennen sen käyttöä.
- Käytä lisävarusteina ja kulutus- ja varaosina vain alkuperäisiä osia. Voit ostaa varaosia alueellasi toimivalta -valtuutetulta edustajalta.
- Ilmoita tilauksissa laitteesi tuotenumero ja valmistusvuosi.

Spoštovana stranka,

Želimo Vam veliko veselja in uspeha pri delu z Vašo novo napravo scheppach.

Nasvet:

Proizvajalec te naprave po veljavnem zakonu o jamstvu za izdelke ne jamči za škode, ki nastanejo na tej napravi ali zaradi te naprave v naslednjih primerih:

- zaradi neustreznega ravnanja z napravo,
- zaradi neupoštevanja navodil za uporabo,
- zaradi popravil, ki so izvedena s strani tretje osebe, nepooblaščenih strokovnjakov,
- zaradi vgradnje ali zamenjave neoriginalnih nadomestnih delov,
- zaradi uporabe, ki ni v skladu z določili,
- zaradi izpada električne napeljave zaradi neupoštevanja elektrotehničnih predpisov in določil VDE 0100, DIN 57113 / VDE 0113.

PRIPOROČILA:

Pred sestavo in uporabo stroja preberite celotna navodila za uporabo.

Navodila so namenjena vašemu lažjemu spoznavanju s strojem, njegovo pravilno rabo ter načini uporabe. Priročnik za uporabo vsebuje pomembna navodila o tem kako varno, ustrezno in ekonomično delati z vašim strojem, kako se izogniti nevarnosti, prihraniti stroške in skrajšati čas popravila ter izboljšati zanesljivost in podaljšati življenjsko dobo vašega stroja.

Poleg navodil za varno delovanje naštetih v tem priročniku, morate vedno upoštevati vse predpise za varno delo, ki veljajo v vaši državi.

Navodila za uporabo hranite v bližini stroja. Hranite jih v prozorni plastični mapi in jih s tem zaščitite pred vlago in umazanijo. Z navodili mora biti seznanjen vsak posameznik pred pričetkom dela s strojem. Stroj lahko uporabljajo le osebe, ki so bile usposobljene za njegovo uporabo in so seznanjene z nevarnostmi povezanimi z uporabo stroja. Upoštevati je potrebno minimalno starostno mejo za delo s strojem.

Splošna opozorila

- Pri odstranjevanju embalaže preverite ali deli stroja niso utrpeli morebitnih poškodb pri transportu. V primeru kakršnih koli pritožb o tem takoj obvestite dobavitelja. Kasneje prejetih reklamacij ne bomo upoštevali.
- Preverite ali so bili dostavljeni vsi deli.
- Preberite navodila za uporabo in se s strojem seznanite pred začetkom dela.
- Kot dodatke in za nadomestne dele uporabljajte le originalne dele. Nadomestni deli so na voljo pri vašem pooblaščenem prodajalcu.
- Pri naročilu nadomestnih ali dodatnih delov navedite številko delov, ter tip in leto izdelave vašega stroja.

Geachte klant,

Wij wensen U veel plezier en succes bij het werken met het nieuwe apparaat.

WENK:

De fabrikant van dit apparaat stelt zich volgens de geldende wet op de produktaansprakelijkheid niet aansprakelijk voor door dit en aan dit apparaat ontstane schade bij:

- ondeskundige behandeling.
- het niet in acht nemen van de gebruiksaanwijzing.
- reparaties door derden, niet geautoriseerde vakmensen.
- inbouwen en vervangen van „niet originele scheppach reserveonderdelen“.
- gebruik dat niet „aan de voorschriften voldoet“.
- het uitvallen van de elektrische installatie, bij het niet in acht nemen van de elektrische voorschriften en VDEbepalingen 0100, DIN 57113 / VDE 0113.

Ons advies luidt:

Voor de montage en de ingebruikname eerst de gehele tekst van de gebruiksaanwijzing doorlezen.

Deze gebruiksaanwijzing dient ertoe om het u te vergemakkelijken, om uw machine te leren kennen en de reglementaire gebruiksmogelijkheden te benutten.

De gebruiksaanwijzing bevat belangrijke wenken over hoe u met de machine veilig, deskundig en economisch werkt en hoe u gevaren vermijdt, reparatiekosten spaart, uitvalstijden vermindert en de betrouwbaarheid en levensduur van de machine verhoogt.

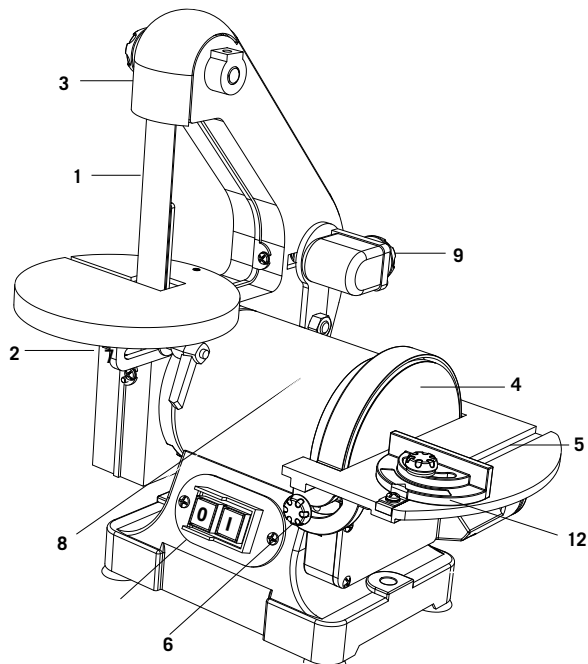
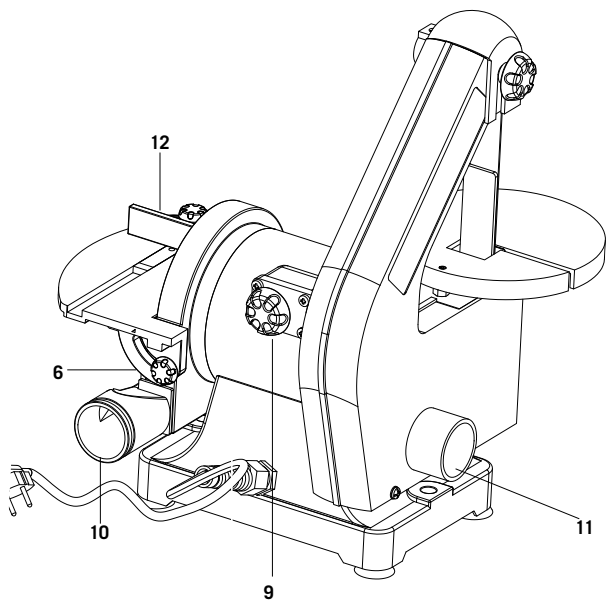
Behalve de veiligheidsbepalingen in deze gebruiksaanwijzing moet u bovendien beslist de voor het gebruik van de machine geldende voorschriften van uw land in acht nemen.

De gebruiksaanwijzing moet steeds in de buurt van de machine liggen – in een plastic hoes ter bescherming tegen vuil en vochtigheid. Ze moet door al het bedienend personeel voor het begin van het werk gelezen en zorgvuldig opgevolgd worden.

Er mogen alleen maar personen aan de machine werken die in het gebruik van de machine zijn opgeleid en van de daarmee verbonden gevaren op de hoogte zijn gebracht. De vereiste minimumleeftijd moet aangehouden worden.

Algemene informatie

- Controleer na het uitpakken alle delen op eventuele transportschade. Bij klachten moet de leverancier onmiddellijk op de hoogte worden gesteld. Latere bezwaren worden niet erkend.
- Controleer of de zending compleet is.
- Raak vertrouwd met het apparaat, met behulp van de handleiding, voordat u het inzet.
- Gebruik bij toebehoren zoals onderdelen die aan slijtage onderhevig zijn en vervangstukken, alleen originele onderdelen. Vervangstukken vindt u bij uw specialist.
- Geef uw onderdeelnummers evenals het type en bouwjaar van het apparaat in uw orders.



BTS700

Toimituksen sisältö

Nauha- ja lautashiomakone
Nauhahiomakoneen työpöytä
Lautashiomakoneen työpöytä
Poistoimuliitos
Poikkileikkaustulkki
Lisävarustepussi
Kuusioavain SW 3
Käyttöohje

Tekniset tiedot

Konstruktionsmätt PxLxK mm	380/300/370
Hiomalaikan Ø mm	125,0
Laikan kierrosluku r/min.	2850
Laikan mitat (mm)	25,4 x 762
Hiomanauhan nopeus m/min	820
Pöydän mitat (mm)	Nauhahiomakoneen halkaisija Ø 148 mm Lautashiomakone 184 x 98 mm
Pöydän kallistus	0°-45°
Paino kg	7,4
Käyttökoneisto	
Nimellisjännite V/Hz	230-240/50
Virranottoteho	250

Oikeus teknisiin muutoksiin pidätetään!

Meluarvot EN 50144:n mukaan:

Äänen painetaso LpA = 81,2 dB(A)

Äänen tehotaso LWA = 92,2 dB(A)



Käytä kuulosuojuksia.



Käytä suojalaseja.



Käytä pölynaamaria.



„Varoitus – Tapaturmavaaran vähentämiseksi lue käyttöohje“

Varustus





- 1 Hiomanauha
- 2 Hiomanauhan pöytä
- 3 Hiomasuojus
- 4 Lautashiomanauha (tarranauha)
- 5 Säädetty hiomapöytä
- 6 Hiomapöydän säätö
- 7 Pälle/pois-kytkin
- 8 Moottori
- 9 Hiomanauhan säätöruuvi
- 10 Lautashiomakoneen poistoimuliitos
- 11 Nauhahiomakoneen poistoimuliitos
- 12 Poikkileikkaustulkki

Tämän käyttöohjeen turvallisuuteen liittyvät kohdat on merkitty tällä merkillä: ⚠

BTS700	
Obseg dostave	
	Tračno-kolutni brusilnik
	Delovna miza za tračni brusilnik
	Delovna miza za kolutni brusilnik
	Nastavek za odsesavanje
	Priprava za prečno rezanje
	Vrečka s pripomočki
	Šestrobi inbus ključ SW 3
	Navodila za uporabo
Tehnični podatki	
Dimenzije L x W x H mm	380/300/370
Ø Brusilni kolut mm	125,0
Vrtljaji plošče 1/min.	2850
Mere brusilnega traku v mm	25,4 x 762
Hitrost brusilnega traku m/min.	820
Mere mize v mm	Tračni brusilnik Ø 148 mm Kolutni brusilnik 184 x 98 mm
Nagib mize	0°-45°
Teža kg	7,4
Pogon	
Motor	230-240/50
Sprejemna moč	250


Tehnične spremembe so pridržane!

Karakteristike hrupa po EN 50144:
Nivo zvočnega tlaka LpA = 81.2 dB(A)
Nivo zvočne moči LWA = 92.2 dB(A)

	Uporabljajte zaščito za ušesa
	Uporabljajte zaščitna očala.
	Uporabljajte protiprašno zaščitno masko.
	Opozorilo! Da bi zmanjšali tveganje poškodb, preberite navodila za uporabo!

Oprema





- 1 brusilni trak
- 2 miza za brusilni trak
- 3 zaščita pri brušenju
- 4 kolutni brusilni trak (sprijemalno zapiralo)
- 5 nastavljiva miza za brušenje
- 6 nastavitev mize za brušenje
- 7 stikalo za vklop/izklop
- 8 motor
- 9 nastavitveni vijak za brusilni trak
- 10 nastavek za odsesavanje pri brušenju z brusilnim kolutom
- 11 nastavek za odsesavanje pri brušenju z brusilnim trakom
- 12 priprava za prečno rezanje

Ta navodila za uporabo vsebujejo nasvete za vašo varnost, ki so označeni s tem znakom.: 

BTS700	
Inhoud van de levering	
	Band- en schijfschuurmachine
	Werktafel voor bandschuurmachine
	Werktafel voor schijfschuurmachine
	Afzuigsteunen
	Afkortgeleider
	Accessoires
	Inbussleutel SW 3
	Gebruikshandleiding
Technische gegevens	
Dimensiones LxAxH mm	380/300/370
Ø Schijf mm	125,0
Toerental schijf in 1/min	2850
Afmetingen schuurband in mm	25,4 x 762
Snelheid schuurband in m/min	820
Tafelafmetingen in mm	Bandschuurmachine ø 148 mm Schijfschuurmachine 184 x 98 mm
Schuine stand tafel	0°-45°
Gewicht kg	7,4
Motor	
Motor V/Hz	230-240/50
Opgenomen vermogen P1 W	250


Technische wijzigingen voorbehouden!

Geluidswaarden volgens NEN EN 50144:
Geluidsdruk niveau LpA = 81,2 dB(A)
Geluidsvermogen LWA = 92,2 dB(A)

	Draag een gehoorbeschermer.
	Draag een veiligheidsbril.
	Draag een stofmasker.
	Voor de ingebruikneming de gebruiksaanwijzing en veiligheidsinstructies lezen en naleven!

Onderdelen

- 1 Schuurband
- 2 Bandschuurtafel
- 3 Schuurbescherming
- 4 Schuurschijf (klittenbandbevestiging)
- 5 Schuurtafel verstelbaar
- 6 Schuurtafelverstelling
- 7 Aan/uit-schakelaar
- 8 Motor
- 9 Schuurband-stelschroef
- 10 Afzuigmof voor schijfschuren
- 11 Afzuigmof voor bandschuren
- 12 Afschuiningaanslag

In deze gebruikswijzing zijn plaatsen die betrekking hebben op uw veiligheid, met het volgende tekens voorzien: 

Turvallisuusohjeet

Varoitus! Sähköiskulta, loukkaantumiselta ja tulipaloilta suojaamiseksi seuraavia perusvarotoimia on noudatettava sähkötyökaluja käytettäessä.

Lue ja noudata näitä ohjeita ennen koneen käyttämistä ja säilytä turvallisuustiedot varmassa paikassa.

1 Pidä työskentelyalue puhtaana

- Sotkuiset ja epäjärjestyksessä olevat tilat jätöpenkit voivat helpommin aiheuttaa onnettomuuksia.

2 Ota huomioon työskentelyalueen ympäristö

- Älä altista sähkötyökaluja sateelle.
- Älä käytä sähkötyökaluja kosteissa tai märissä paikoissa.
- Pidä työskentelyalue hyvin valaistuna.
- Älä käytä sähkötyökaluja syttyvien nesteiden ja kaasujen lähistöllä.

3 Suojaudu sähköiskua vastaan

- Estä kehon kosketus maadoitettujen pintojen (esim. putkien, patterien, helojen ja jäähdittimien) kanssa.

4 Pidä lapset loitolla

- Älä salli muiden koskettaa konetta tai johtoa; pidä sivulliset loitolla työskentelyalueestasi.

5 Aseta säilytykseen työkalut, joita ei käytetä

- Kun työkaluja ei käytetä, niitä on säilytettävä kuivassa, lukittavassa paikassa tai korkealla, jotta lapset eivät pääse niihin käsiksi.

6 Älä käytä työkalua väkisin!

- ITyökalu toimii paremmin ja turvallisemmin sillä teholla, joka sille on tarkoitettu.

7 Käytä oikeaa työkalua

- Älä yritä tehdä raskaaseen käyttöön tarkoitettun työkalun työtä väkisin pienillä työkaluilla tai lisävarusteilla.
- Käytä työkaluja vain niiden käyttötarkoituksiin.

8 Pukeudu asianmukaisesti

- Älä käytä löysiä vaatteita tai koruja. Ne voivat takertua liikkuviin osiin. Kumikäsineet ja liukuestekengät ovat suositeltavia ulkona työskennellessä.
- Suojaa pitkät hiukset.

9 Käytä suojalaseja

- Käytä myös kasv suojusta tai pölymaskia, jos leikkaaminen aiheuttaa paljon pölyä.

10 Liitä purunpoistolaite

- Aina, kun on olemassa mahdollisuus liittää työkalu purunpoistojärjestelmä, varmista, että se on liitetty ja käytössä

11 Älä väärinkäytä virtajohtoa

- Älä kanno työkalua virtajohtosta tai vedä virtajohtosta, kun irrotat konetta pistorasiasta. Pidä virtajohto loitolla kuumuudesta, öljystä ja terävistä reunoista.

12 Kiinnitä työstökappale

- Kiinnitä työstökappale puristimilla tai ruuvipuristimella
- Se on turvallisempaa kuin niiden pitely käsin, ja näin molemmat kätesi vapautuvat työkalun käyttämiseen

13 Älä kurota liikaa

- Seiso aina tukevasti ja säilytä hyvä tasapaino.

⚠ Varnostni napotki

Pozor! Ko uporabljate električno orodje, se je potrebno pred udarom električnega toka ter nevarnostjo poškodb in požara zavarovati, tako da upoštevate naslednje temeljne zaščitne ukrepe.

Pred uporabo naprave preberite napotki in jih upoštevajte. Ta varnostna navodila skrbno shranite.

1 Delovno mesto naj bo vedno urejeno

- zaradi nereda na delovnem mestu lahko pride do nesreče.

2 Upoštevajte vplive okolja

- električnega orodja ne puščajte na dežju ter ga ne uporabljajte v vlažnem ali mokrem okolju.
- Poskrbite za dobro razsvetljavo.
- Električnega orodja ne uporabljajte v bližini vnetljivih tekočin ali plinov.

3 Zaščitite se pred udarom električnega toka

- ne dotikajte se ozemljenih delov, na primer cevi, radiatorjev, štedilnikov, hladilnikov.

4 Ne puščajte zraven otrok!

- ne pustite, da bi se druge osebe dotikale orodja ali kablov, tudi se naj ne zadržujejo v Vašem delovnem območju.

5 Svoje orodje shranjujte na varno mesto.

- orodje, ki se ne uporablja, je potrebno shranjevati v suhem, zaprtem prostoru, kamor nimajo dostopa otroci.

6 Orodja ne preobremenjujte.

- delo bo boljše in bolj varno, če boste z orodjem delali v okviru njegovih navedenih karakteristik (zmožljivosti).

7 Uporabljajte ustrezno orodje za posamezno opravilo

- ne uporabljajte praslabih orodij za težka dela. Orodij ne uporabljajte v namene in pri opravilih, za katera niso določena

8 Oblecite si primerno delovno obleko.

- ne imejte širokih oblačil ali nakita, ker jih lahko zgrabijo premični deli orodja. Pri delih na prostem priporočamo gumijaste rokavice in obutev, ki ne drsi.
- Na dolge lase si nadenite mrežico.

9 Uporabljajte zaščitna očala

- pri delih, kjer je veliko prahu
- uporabljajte masko za dihanje.

10 Priključitev sesalne naprave za prah

- če so na voljo priključki za priključitev sesalnih naprav za prah, se prepričajte se, da so te naprave tudi priključene in v uporabi.
- Uporaba v zaprtih prostorih je dovoljena samo z ustrezno napravo za odsesavanje.

11 Ne uporabljajte kabla za opravila, za katera ni namenjen.

- orodja ne nosite na kablu ter vtiča ne izklaplajte iz vtičnice tako, da vlečete za kabel. Zavarujte kabel pred vročino, oljem in ostrimi robovi.

12 Pri dolgih obdelovancih je potrebna dodatna podlaga (miza, stojalo, itd.), da preprečite prevrnitev stroja.

- Obdelovanec zmeraj potiskajte proti delovni plošči in naslonu, da preprečite majanje oz. obračanje obdelovanca.

13 Skrbno čistite (vzdržujte) orodje.

- orodje naj bo vedno nabrušeno in čisto. Le tako boste lahko dobro in varno delali.

⚠ Algemene veiligheidsvoorschriften

Waarschuwing: Lees alle veiligheidsinstructies en aanwijzingen. Nalatigheden bij de inachtneming van de veiligheidsinstructies en aanwijzingen kunnen elektrische schok, brand en/of zware letsels tot gevolg hebben. Bewaar alle veiligheidsinstructies en aanwijzingen voor de toekomst.

1 Houdhet werkgebied op orde

- Een wanordelijke werkomgeving leidt tot ongelukken.

2 Houdtrekening met omgevingsinvloeden

- Laat elektrische gereedschappen niet in de regen liggen.
- Gebruik elektrische gereedschappen niet in een vochtige of natte omgeving.
- Zorg voor een goede verlichting.
- Gebruik elektrische gereedschappen niet in de buurt van brabdbare vloeistoffen of gassen.

3 Voorkom een elektrische schok

- Vermijd lichaamscontact met geaarde objecten, zoals metalen buizen, radiatoren. C. V. kachels, koelkasten enz.

4 Houdtkinderen uit de buurt.

- Laat andere personen niet aan gereedschap of snoer komen, houdtze weg van het werkgebied.

5 Berg het gereedschap veilig op.

- Niet in gebruik zijnde elektrische gereedschappen moeten in droge, afgesloten ruimten, buiten het bereik van kinderen bewaard worden.

6 Overbelast het gereedschap niet.

- Men werkt beter en veiliger binnen het aangegeven vermogensbereik.

7 Gebruik het juiste gereedschap

- Gebruik de machines niet voor een doel of karwei, waarvoor zij niet bestemd zijn, bijv. gebruik geen handcirkelzaag voor het omzagen van bomen of snoeien van takken.

8 Draag geschikte werkkleding

- Draag geen slobberende kleding of sieraden. Deze kunnen door de bewegende delen gegrepen worden. Bij het werken in de open lucht zijn rubber werkhandschoenen en schoenen met profi elzolen aan te bevelen. Draag bij lang haar en haarnet.

9 Gebruik een veiligheidsbril.

- Gebruik ook een stofmasker bij stofverwekkende werkzaamheden.

10 Sluit de stofafzuiginrichting aan

- Als er installaties voor het aansluiten van stofafzuiginrichtingen voorhanden zijn, vergewis U zich dat deze aangesloten en gebruikt worden.
- Gebruik in afgesloten ruimtes is alleen toegestaan met een geschikt afzuigsysteem.

11 Gebruik het snoer niet verkeerd

- Draag de machine niet aan het snoer en gebruik het snoer niet om de stekker uit het stopcontact te trekken. Bescherm het snoer tegen hitte, olie en scherpe kanten.

12 Klem het werkstuk vast

- Voor lange werkstukken is extra ondersteuning (tafel, blokken enz.) vereist om kantelen van de machine te voorkomen.

14 Huolla työkaluja huolellisesti

- Pidä työkalut terävinä ja puhtaina, jolloin ne toimivat paremmin ja turvallisemmin. Noudata voitelua ja lisävarusteiden vaihtoa koskevia ohjeita. Tarkasta työkalun johto aika ajoin, ja jos se on vaurioitunut, korjauta se valtuutetussa huoltopisteessä. Tarkasta myös jatkojohto aika ajoin ja vaihda, jos se on vaurioitunut. Pidä kädet kuivina ja puhtaina sekä öljyttöminä ja rasvattomina.

15 Kytke työkalut irti

- Kytke työkalut irti, kun niitä ei käytetä, sekä ennen huoltamista ja lisävarusteiden vaihtamista.

16 Poista säätö- ja kiintoavaimet

- Ota tavaksi tarkistaa, että säätö- ja kiintoavaimet on poistettu työkalusta ennen sen kytkemistä päälle.

17 Vältä tahaton käynnistyminen

- Älä kannasta pistorasiaan kytkettyä työkalua sormi kytkimellä. Varmista, että kytkin on pois päältä kytkiessäsi koneen pistorasiaan.

18 Käytä ulkokäyttöön tarkoitettuja jatkojohtoja

- Jos käytät työkalua ulkona, käytä vain ulkokäyttöön tarkoitettuja ja siten merkittyjä jatkojohtoja.

19 Ole valppaana

- Seuraa, mitä olet tekemässä. Käytä maalaisjärkeä. Älä käytä työkalua väsyneenä.

20 Tarkasta vaurioituneet osat

- Ennen työkalun käyttämistä jälleen suojus tai muu vaurioitunut osa on huolellisesti tarkastettava sen määrittämiseksi, että se toimii oikein ja suorittaa käyttötarkoituksensa.
- Tarkista liikkuvien osien kohdistukset ja juuttumiset, osien rikkoutuminen ja kiinnitykset sekä kaikki muut olosuhteet, jotka voivat vaikuttaa koneen toimintaan.
- Vaurioitunut suojus tai muu osa on asianmukaisesti korjattava tai vaihdettava valtuutetussa huoltopisteessä, ellei toisin ole osoitettu tämän käyttöoppaan muussa kohdassa.
- Anna valtuutetun huoltopisteen korjata vialliset kytkimet.
- Älä käytä työkalua, jos kytkimellä ei voi kytkeä sen virtaa päälle tai pois päältä.

21 Varoitus!

- Sellaisen lisävarusteen tai -laitteen käyttö, jota ei ole suositeltu tässä käyttöoppaassa tai tuoteluettelossa, saattaa muodostaa loukkaantumisvaaran.

22 Anna ammattilaisen korjata työkalusi.

- Tämä sähkölaite on olennaisten turvallisuusmääräysten mukainen. Vain ammattilaiset saavat korjata sähkölaitteita, muutoin ne saattavat aiheuttaa huomattavan vaaran käyttäjälle.

23 Työsuunta. Ohjaa työkalua vain laikan tai hiomanauhan pyörimissuuntaa vastaan.

- 24 Älä koskaan jätä konetta ilman valvontaa päälle.** Odota, kunnes kone on pysähtynyt kokonaan, ennen kuin poistut koneen luota.

- Upošteвайте navodila za vzdrževanje in navodila za zamenjavo orodja.
 - Redno kontrolirajte električni vtič in kabel. Če sta poškodovana, ju naj električar zamenja.
 - Redno kontrolirajte podaljševalni električni kabel ter ga, če je poškodovan, zamenjajte.
 - Držaji orodja naj bodo suhi in brez olja in maziv.
- 14 Skrbno čistite (vzdržujte) orodje.**
- orodje naj bo vedno nabrušeno in čisto. Le tako boste lahko dobro in varno delali. Upošteвайте navodila za vzdrževanje in navodila za zamenjavo orodja. Redno kontrolirajte električni vtič in kabel. Če sta poškodovana, ju naj električar zamenja. Redno kontrolirajte podaljševalni električni kabel ter ga, če je poškodovan, zamenjajte. Držaji orodja naj bodo suhi in brez olja in maziv.
- 15 Na orodju ne puščajte ključev.**
- Nikoli ne odstranjujte prostih iveri, ostružkov ali zagodenih delov lesa pri delujočem brusilnem traku oz. listu.
 - Pri neuporabi električnega orodja, pred vzdrževanjem in pri menjavi orodja, npr. brusilne plošče in traku.
- 16 Na orodju ne puščajte ključev.**
- pred vklopom preverite, ali ste odstranili vse ključve in orodja za nastavitve.
- 17 Pazite, da ne bo moglo priti do nenadnega vklopa orodja.**
- orodij, ki so priključena na el. omrežje, ne nosite s prstom na stikalu. Pred vklopom v el. omrežje se prepričajte, da je stikalo izključeno.
- 18 Podaljševalni kabel na prostem**
- na prostem uporabljajte le za to primerne in ustrezno označene podaljševalne kable.
 - Kabelski boben uporabljajte samo, ko je odvit.
- 19 Stalna pozornost**
- opazujte svoje delo. Ravnajte premišljeno. Orodja ne uporabljajte, če niste zbrani.
- 20 Kontrolirajte, če Vaše orodje ni poškodovano**
- pred nadaljnjo uporabo orodja skrbno preverite, če zaščitne naprave ali malo poškodovani deli delujejo brezhibno in v skladu z njihovo funkcijo. Preverite, če v redu delujejo premični deli, ali se ne zatikajo in ali niso poškodovani. Vsi deli morajo biti pravilno montirani, da se s tem zagotovi pravilno delovanje orodja. Poškodovane zaščitne naprave in dele naj strokovno popravi ali zamenja servisna služba, v kolikor ni v navodilih za uporabo navedeno drugače. Poškodovana stikala mora zamenjati servisna služba v svoji delavnici. Ne uporabljajte orodij, če se stikalo ne da vklopiti in izklopiti.
- 21 Pozor!**
- zaradi Vaše lastne varnosti uporabljajte le pribor in priključke, ki so navedeni v navodilih za uporabo ali ki jih priporoča ali navaja proizvajalec orodja. Zaradi uporabe drugačnih orodij ali pribora, kot so navedeni v navodilih za uporabo ali v katalogu, se lahko poškodujete.
- 22 Popravlja naj le električar.**
- To električno orodje ustreza ustreznim varnostnim predpisom. Popravila lahko izvaja le usposobljen električar, sicer se lahko uporabnik poškoduje.
- 23 Delovna smer. Obdelovance vodite le nasprotno od smeri vrtenja plošče ali brusilnega traku**
- 24 Stroja nikoli ne puščajte vklopljenega brez nadzora. Počakajte, da se stroj povsem ustavi, preden zapustite prostor.**

- Druk het werkstuk stevig op het werkblad en tegen de aanslag, om te voorkomen dat het werkstuk gaat wiebelen of verschuiven.

13 Zorg voor een veilige houding

- Vermijd een abnormale lichaamshouding en zorg voor een stabiel evenwicht.
- Vermijd onhandig handposities waarbij een plotselinge slip kan veroorzaken één of beide handen in contact met de slijpschijf / riem te komen.

14 Onderhoud het gereedschap zorgvuldig.

- Houd het gereedschap scherp en schoon om beter en veiliger te kunnen werken.
- Volg de onderhoudsvorschriften en de adviezen omtrent het verwisselen van gereedschappen op.
- Controleer regelmatig het snoer en laat dit bij beschadiging door een erkende vakman vernieuwen.
- Controleer regelmatig het verlengsnoer en vervang het indien het is beschadigd.
- Houdt de handgrepen droog en vrij van olie en vet.

15 Trek de stekker uit het stopcontact

- Verwijder nooit losse houtsplinters, spaanders of vastzittende houtstukken als de schuurband of -schijf draait.
- Als u het elektrisch gereedschap niet gebruikt, voordat u onderhoud uitvoert of gereedschappen wisselt, zoals schuurschijf of -band.

16 Laat geen gereedschapsleutels op de machine zitten.

- Controleer voor het inschakelen of sleutels en andere hulpgereedschappen zijn verwijderd.

17 Voorkom het per ongeluk inschakelen.

- Draag geen aangesloten machines met de vinger aan de schakelaar. Controleer of de schakelaar bij aansluiting aan het lichtnet, uitgeschakeld staat.

18 Verlengsnoer bij het gebruik buiten.

- Gebruik buiten alleen voor dit doel goedgekeurde en overeenkomstig gekenmerkte verlengsnoeren.
- Gebruik de snoeren alleen als de trommel is afgerold.

19 Wees steeds opmerkzaam.

- Let steeds op het werk, ga met verstand te werk, gebruik de machine niet als men niet gekoncentreerd is.

20 Controleer het elektrisch gereedschap op beschadigingen.

- Voor het verdere gebruik van de machine moeten veiligheidsinrichtingen of beschadigde delen, zorgvuldig op een uitstekende en doelgerichte functie, worden beproefd.
- Controleer of de functie van de bewegende delen in orde is: of deze niet klemmen, of er geen delen gebroken zijn, of alle andere delen perfect en juist zijn gemonteerd en of alle andere voorwaarden, die het functioneren van het apparaat zouden kunnen beïnvloeden, juist zijn.
- Indien in de gebruiksaanwijzing niet anders is aangegeven, moeten beschadigde veiligheidsrichtingen en machinedelen, door een servicewerkplaats vakkundig worden gerepareerd of worden verwisseld.
- Beschadigde schakelaars moeten door een servicewerkplaats worden vervangen.

⚠ Määräysten mukainen käyttö

- Kone täyttää voimassa olevan EY-konedirektiivin vaatimukset.
- Nauha- ja lautashiomakone on määritetty kannettavaksi koneeksi.
- Onnettomuuksien välttämiseksi koneen työalueella ja ympäristössä ei saa olla vieraita esineitä.
- Työstettävissä työkappaleissa ei saa olla vieraita esineitä/osia, kuten nauvoja tai ruuveja.
- Nauha- ja lautashiomakone on tarkoitettu vain puun ja puunkaltaisten materiaalien työstämiseen. Vain alkuperäisiä työkaluja ja lisätarvikkeita saa käyttää.
- Käytä konetta vain sen ollessa teknisesti moitteettomassa kunnossa ja käytä sitä aina määräysten mukaisesti, turvallisuusseikat ja vaarat huomioiden ja noudattaen käyttöohjetta. Korjaa (korjauta) viipymättä erityisesti sellaiset häiriöt, jotka voivat vaarantaa turvallisuuden.
- Valmistajan määrittämiä turvallisuus-, työ- ja huolto-määräyksiä ja teknisissä tiedoissa annettuja mittoja on noudatettava.
- Asianmukaisia tapaturmantorjuntamääräyksiä ja muita yleisesti voimassa olevia turvateknisiä määräyksiä on noudatettava.
- Vain koneeseen perehtyneet henkilöt, jotka ovat saaneet koulutusta koneella työskentelyyn liittyvistä vaaroista, saavat käyttää, huoltaa tai korjata konetta. Jos koneeseen tehdään omavaltaisia muutoksia, valmistaja ei ota mitään vastuuta siitä aiheutuvista vahingoista.
- Konetta saa käyttää vain valmistajan alkuperäisillä lisävarusteilla ja alkuperäisillä työkaluilla.
- -Kaikkinainen tämän ylittävä käyttö ei ole määräysten mukaista. Kaikista tästä aiheutuvista vahingoista tai loukkaantumisista on vastuussa laitteen omistaja/käyttäjä eikä suinkaan sen valmistaja.
- Ole hyvä ja ota huomioon, että laitteitamme ei ole suunniteltu ja valmistettu käytettäväksi pienteollisuus- tai teollisuustarkoituksiin. Emme siksi ota mitään vastuuta vaurioista, jos laitetta käytetään pienteollisuus-, käsityöläis- tai teollisuustyöpaikoilla tai näihin verrattavissa olevissa toimissa.

⚠ Jännösriskit

Kone on rakennettu valmistusajankohdan parhaan käytettävissä olleen teknisen tiedon ja voimassa olleen turvateknisten määräysten mukaisesti. Siitä huolimatta töissä voi esiintyä yksittäisiä jännösriskejä.

- Pyörivä hiomalaikka altistaa sormien ja käsien vammautumisvaaraan, jos hiovaa työkalua ohjataan epäasianmukaisesti tai jos sen alusta on virheellinen.
- Työkalujen sinkoileminen altistaa vammautumisvaaraan, jos sen pidike on virheellinen tai sitä ohjataan väärin.
- Sähkövirran aiheuttama vaara, jos käytetään epäasianmukaisia virtajohtoja.
- Lisäksi kaikista asianmukaisista toimenpiteistä huolimatta voi jäljelle jäädä piileviä riskejä.
- Jännösriskejä voidaan minimoida noudattamalla turvallisuusohjeita ja määräystenmukaista käyttöä koskevia määräyksiä ja käyttöohjetta.

⚠ Predpisana namenska uporaba

- Stroj je sklادن z veljavno direktivo ES o strojih.
- Tračno-kolutni brusilnik je definiran kot prenosni stroj.
- V delovnem območju in okolici stroja ne sme biti motečih tujkov, da se izognete nesrečam.
- Načeloma morajo biti obdelovanci brez tujkov, kot so žebliji ali vijaki.
- Tračno-kolutni brusilnik je zasnovan izključno za obdelavo lesa in lesu podobnih materialov. Uporabljate lahko samo originalno orodje in pribor.
- Stroj lahko uporabljate samo v tehnično brezhibnem stanju in skladno z namenom ter navodili za uporabo, pri tem pa morate biti osveščeni o varnosti in se zavedati nevarnosti. Še posebej tiste motnje, ki lahko vplivajo na varnost, morate (dati) takoj odpraviti.
- Upoštevati morate proizvajalčeve predpise glede varnosti, dela in vzdrževanja ter meritve iz tehničnih podatkov.
- Upoštevajte zadevne predpise za preprečevanje nezgod in ostala, splošno priznana varnostno tehnična pravila.
- Stroj lahko uporabljajo, vzdržujejo ali popravljajo samo osebe, ki se na to spoznajo in so poučene o nevarnostih. Lastnoročne spremembe na stroju izključujejo garancijo proizvajalca za poškodbe, do katerih pride kot posledica.
- Stroj se lahko uporablja samo z originalnim priborom in originalnimi orodji proizvajalca.
- Vsaka druga uporaba šteje kot nenamenska nedovoljena uporaba. Za kakršnekoli poškodbe ali škodo, ki bi nastale zaradi nedovoljene uporabe, nosi odgovornost uporabnik/upravljalec in ne proizvajalec.
- Prosimo, da upoštevate, da naše naprave niso bile konstruirane za namene uporabe v obrtništvu ali industriji. Ne prevzemamo nobene odgovornosti, če je bila naprava uporabljena v obrtništvu ali industriji ter v podobnih dejavnostih.

⚠ Ostala tveganja

Stroj je narejen skladno s tehničnimi standardi in priznanimi varnostno-tehničnimi pravili. Kljub temu lahko pride pri delu do posameznih ostalih tveganj.

- Nevarnost poškodb prstov in rok zaradi vrteče se brusilne plošče pri nepravilnem vodenju ali postavljanju orodja za brušenje.
- Nevarnost poškodb pri nepravilnem držanju ali vodenju zaradi orodij, ki jih stroj vrže v stran.
- Nevarnost zaradi električnega toka, če ne uporabljate električnih priključnih vodov, ki so v skladu s predpisi.
- Poleg tega so lahko kljub vsem sprejetim ukrepom prisotna ostala tveganja, ki niso očitna.
- Ostala tveganja lahko zmanjšate, če hkrati upoštevate varnostne napotke in namensko uporabo ter navodila za uporabo.

- Gebruik geen defecte of beschadigde aansluitkabels.
- Gebruik geen apparatuur, waarvan de schakelaar niet aan-en uitschakeld kan worden.

21 Attentie!

- Het gebruik van andere dan de vermelde toebehoren of hulpgereedschappen, kan verwondingsgevaar opleveren.

22 Reparaties mogen alleen door erkende reparateurs worden uitgevoerd

- Dit elektrisch gereedschap voldoet aan de betreffende veiligheidsvoorschriften. Ter voorkoming van ongevallen voor de gebruiker mogen reparaties alleen door vakkundig personeel worden uitgevoerd.

23 Werkrichting. Geleid het werkstuk alleen tegen de draairichting van de schijf of van de schuurband in.

24 Laat de machine nooit zonder toezicht ingeschakeld. Wacht tot de machine volledig tot stilstand is gekomen voordat u de machine verlaat.

⚠ Doelmatig gebruik

De machine voldoet aan de geldende EG-machinerichtlijn.

- De band- en schijfschuurmachine is geregistreerd als draagbare machine.
- In het werkgebied en de omgeving van de machine mogen zich geen vreemde objecten bevinden, om ongevallen te voorkomen.
- Als regel moeten de te bewerken werkstukken vrij zijn van vreemde objecten zoals spijkers of schroeven.
- De band- en schijfschuurmachine is uitsluitend bedoeld voor het bewerken van hout en houtachtige materialen. Er mogen uitsluitend originele accessoires worden gebruikt.
- Gebruik de machine uitsluitend in technisch onberispelijke staat en voor het beoogd gebruik, bewust van veiligheid en gevaren en met inachtneming van de gebruikshandleiding. In het bijzonder storingen waarbij de veiligheid in het geding komt, moet u direct (laten) verhelpen.
- De veiligheids-, werk- en onderhoudsvoorschriften van de fabrikant alsook de in de technische gegevens aangegeven afmetingen moeten in acht worden genomen.
- De geldende ongevallenpreventievoorschriften alsook de overige algemene erkende veiligheidstechnische voorschriften moeten in acht worden genomen.
- De machine mag alleen door personen worden gebruikt, onderhouden en worden gerepareerd, die bekend zijn met deze werkzaamheden en op de hoogte zijn van de gevaren. Zelf aangebrachte wijzigingen aan de machine sluiten aansprakelijkheid van de fabrikant voor hieruit voortvloeiende schade uit.
- De machine mag uitsluitend met de originele accessoires en originele gereedschappen van de fabrikant worden gebruikt.
- Elk ander verder gaand gebruik is niet reglementair. Voor daaruit voortvloeiende schade of verwondingen van welke aard dan ook is de gebruiker/ bediener, niet de fabrikant, aansprakelijk.

Koneen purkaminen pakkauksesta

Kuva 2

Tarkasta, onko sisällössä mahdollisesti kuljetusvaurioita.

Jos todetaan vahinko, täytyy siitä ilmoittaa heti kuljetusliikkeelle. Tarkasta, onko sisältö täydellinen.

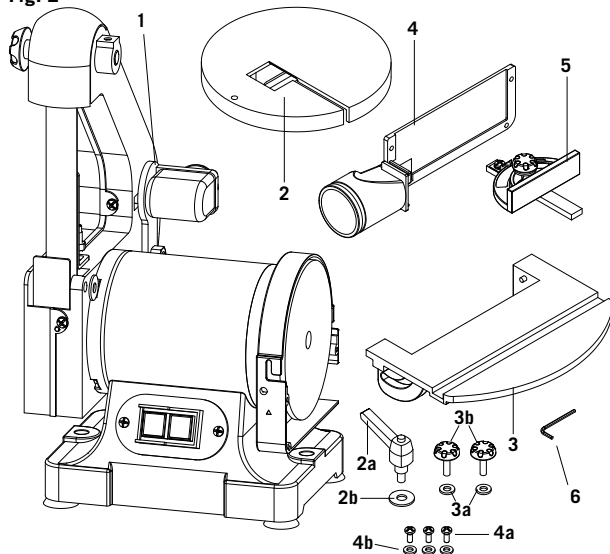
Ilmoita puuttuvista osista heti myyjälle.

Kone toimitetaan pakattuna kokonaan pahvilaatikkoon.

Lisäosat, jotka kiinnitetään koneeseen, täytyy ennen asennusta etsiä ja järjestellä paikoilleen.

- 1 Nauha- ja lautashiomakone
 - 2 1 nauhahiomapöytä
 - 2 a 1 kiristysvipu M 8 nauhahiomapöytää varten
 - 2 b 1 8 mm:n levy nauhahiomapöytää varten
 - 3 1 lautashiomapöytä
 - 3a 2 kiristysruuvia M 6 lautashiomapöytää varten
 - 3b 2 6 mm:n lisälevyä lautashiomapöytää varten
 - 4 1 poistoimuliitos
 - 4a 3 ristipääruuvia M4x10 poistoimuliitosta varten
 - 4b 3 levyä 4 mm
 - 5 1 poikkileikkaustulkki lautashiomapöytää varten
 - 6 2 kuusioavainta SW 3 mm
- Käyttöohje

Fig. 2



Odstranjevanje stroja iz embalaže

Slika 2

Preverite, ali je med prevozom prišlo do škode na vsebini.

V primeru poškodbe je treba nemudoma obvestiti špediterja. Preverite, ali je vsebina celovita.

V primeru manjkajočih delov nemudoma obvestite trgovca.

Vaš stroj je v celoti dostavljen v eni škatli.

Še pred montažo je treba poiskati in določiti dodatne dele, ki jih je treba namestiti na stroj.

- 1 tračno-kolutni brusilnik
 - 2 1 miza za brušenje s trakom
 - 2 a 1 vpenjalna ročica M 8 za mizo za brušenje s trakom
 - 2 b 1 podložka 8 mm za mizo za brušenje s trakom
 - 3 1 miza za brušenje z brusilnim kolutom
 - 3a 2 prižemna vijaka M6 za mizo za brušenje z brusilnim kolutom
 - 3b 2 podložki 6 mm za mizo za brušenje z brusilnim kolutom
 - 4 1 nastavek za odsesavanje
 - 4a 3 križni vijaki M4x10 za nastavek za odsesavanje
 - 4b 3 podložke 4 mm
 - 5 1 priprava za prečno rezanje za mizo brusilnega koluta
 - 6 2 ključa inbus SW 3 mm
- Navodila za uporabo

Wij wijzen erop dat onze gereedschappen overeenkomstig hun bestemming niet geconstrueerd zijn voor commercieel, ambachtelijk of industrieel gebruik. Wij geven geen garantie indien het gereedschap in ambachtelijke of industriële bedrijven alsmede bij gelijk te stellen activiteiten wordt gebruikt.

⚠ Resterende risico's

De machine is volgens de stand van de techniek en de erkende veiligheidstechnische regels gebouwd. Nochtans kunnen er bij het werken resterende risico's optreden.

- Gevaar voor verwonding van vingers en handen door de draaiende schuurschijf bij ondeskundige geleiding of ondersteuning van het werkstuk.
- Verwonding doordat het werkstuk wegslipt bij ondeskundig klemmen of leiden.
- Gevaar door stroom bij gebruik van aansluitleidingen voor elektriciteit die niet volgens de voorschriften zijn.
- Verder kunnen er, ondanks alle getroffen voorzorgsmaatregelen, resterende risico's bestaan die niet zichtbaar zijn.
- Resterende risico's kunnen worden geminimaliseerd als de veiligheidsvoorschriften en het gebruik volgens de voorschriften, alsook de handleiding opgevolgd worden, in het bijzonder bij gebruik van een kloofkruis.

Uitpakken van de machine

Afb. 2

Controleer de inhoud op eventuele transportschade. Voorkomende schade moet direct aan de transporteur worden gemeld. Controleer de inhoud op volledigheid. Stel uw leverancier direct op de hoogte van ontbrekende onderdelen.

De machine wordt compleet in een kartonnen verpakking verstuurd.

Bepaal voorafgaand aan de montage welke accessoires op de machine bevestigd moeten worden en leg deze klaar.

- 1 Band- en schijfschuurmachine
 - 2 1 bandschuurtafel
 - 2a 1 klemhendel M8 voor bandschuurtafel
 - 2b 1 ring 8 mm voor bandschuurtafel
 - 3 1 schuurschijftafel
 - 3a 2 klemschoeven M6 voor schuurschijftafel
 - 3b 2 volgringen 6 mm voor schuurschijftafel
 - 4 1 afzuigmof
 - 4a 3 kruiskopschroeven M4x10 voor afzuigmof
 - 4b 3 ringen 4 mm
 - 5 1 afschuingsaanslag voor schuurschijftafel
 - 6 2 inbusleutels SW 3 mm
- Gebruikshandleiding

Fig. 3

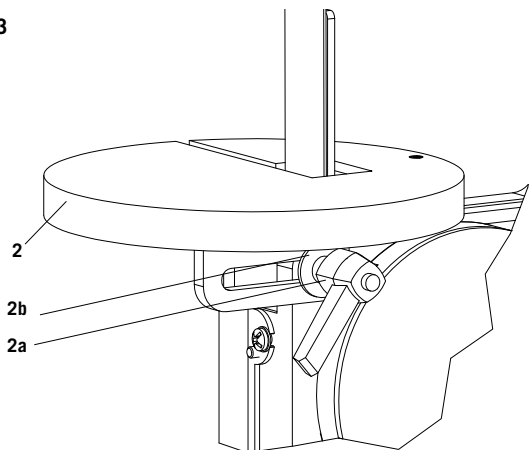


Fig. 4

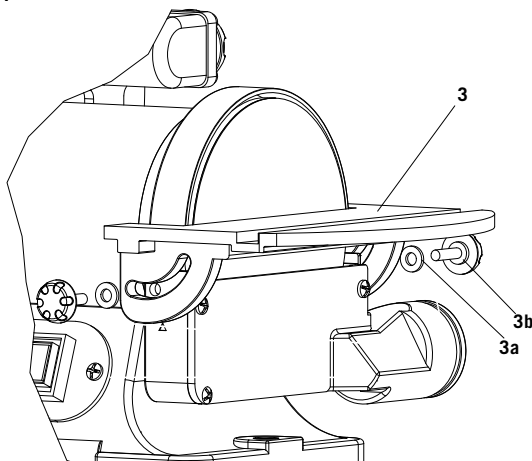


Fig. 5

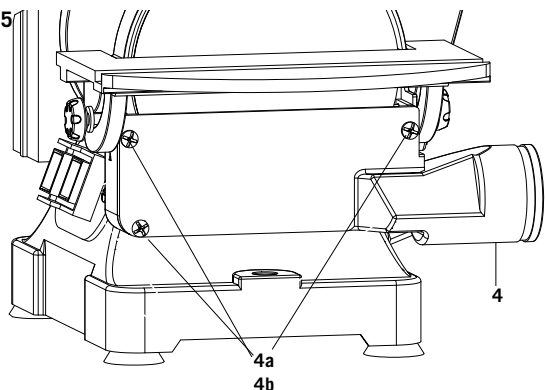
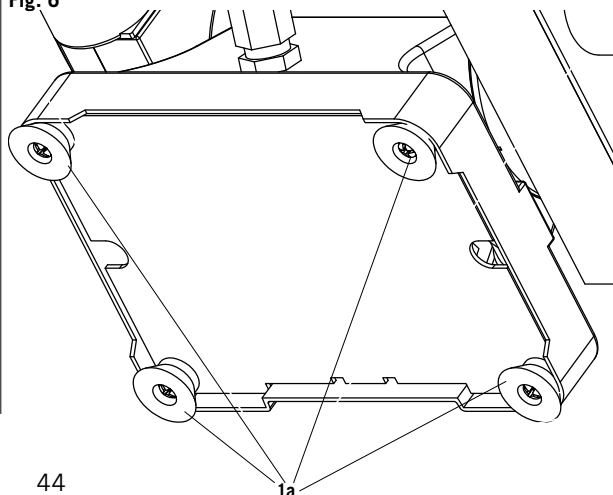


Fig. 6



Asennus

HUOMIO! Varmista, että kone on kytketty irti verkovirrasta.

Lautashiomapöydän asennus. Kuva 3

Työnnä lautashiomapöytää (2, kuva 2) hiomanauhan yläpuolelle ja kiinnitä se pöydän alle kiristysvivulla ja levyllä (2a ja 2b, kuva 2)

Kiristysvipu on jännitetty jousella ja sitä voidaan säätää vetämällä kahvasta.

Huomio! Jotta sormet eivät jäisi puristuksiin nauhan ja pöydän väliin, täytyy pöydän ja hiomanauhan välissä säilyttää vähintään 2 mm:n etäisyys.

Lautashiomapöydän asennus, kuva 4

Työnnä lautashiomapöytää (3, kuva 1) liitososien kanssa koneessa oleviin aukkoihin ja paina pöytää ylöspäin, kunnes aukot ovat kohdakkain, ja kiinnitä kiinnitysruuveilla ja levyillä (3a ja 3b, kuva 1) molemmilta puolilta.

Poistoimun asennus, kuva 5

Asenna poistoimuliitokset (4, kuva 1) rakoruuveilla ja levyillä (4a ja 4b) koneeseen.

Kiinnitä seuraavaksi suojalevy (4c) ruuvilla (4a ja 4d). Huolehdi siitä, että suojalevy ulottuu hiomapöydän alareunaan asti.

Jos hiomapöytää kallistetaan, täytyy suojalevyn korkeutta säätää.

Kumijalkojen asennus, kuva 6

Asenna 4 kumijalkaa (1 a kuva 1) pohjalevyyn

Huomio! Jos koneella on työskentelyn aikana taipumus siirtyä paikaltaan tai kallistua, täytyy kone kiinnittää työpintaan neljällä ruuvilla (eivät sisälly toimitukseen)..

Käyttö kiinteänä koneena

Jatkuvaa käyttöä varten on suositeltavaa asentaa kone työpenkkiin.

- Merkitse tätä varten paikat porattaville aukoille (sijoita hiomakone siihen paikkaan, mihin se myöhemmin asennetaan), ja piirrä aukkojen paikat työpenkkiin.

Montža

POZOR! Prepričajte se, da je stroj izključen iz električnega omrežja.

Montaža mize za brusilni trak, sl. 3

Mizo brusilnega traku (2 na sl. 2) potisnite čez brusilni trak in pritrdite pod mizo z vpenjalno ročico in podložko (2a in 2b na sl. 2).

Vpenjalna ročica je vnaprej napeta z vzmetjo in jo je mogoče prilagajati tako, da povlečete ročaj.

Pozor! Da si ne ukleščite prstov med trak in mizo, mora razdalja med mizo in brusilnim trakom znašati vsaj 2 mm.

Montaža mize za brusilni kolot, slika 4

Mizo za brušenje s kolutom (3 na sl. 1) potisnite z nastavki v utor na stroju in nato potiskajte mizo navzgor, dokler se izvrtine ne prekrivajo, ter jo obojestransko pritrdite s prižemnimi vijaki in podložkami (3a in 3b na sl. 1).

Montaža priprave za odsesavanje, slika 5

Nastavek za odsesavanje (4 na sl. 1) montirajte z vijaki z zarezo v glavi in podložkami (4a in 4b) na stroju. Nato pritrdite zaščitno pločevino (4c) z vijakom (4a in 4d).

Pazite, da je zaščitna pločevina nameščena do spodnjega roba brusilne mize.

Če nagnete brusilno mizo, je treba prilagoditi višino zaščitne pločevine.

Montaža gumijastih čepov, slika 6

Na osnovno ploščo montirajte 4 gumijaste čepe (1 a, sl. 1).

Pozor! Če med delom opazite, da se lahko stroj premika ali prevrne, ga je treba na delovno površino pritrditi s štirimi vijaki (niso priloženi kompletu).

Uporaba stroja kot stacionarnega stroja

Za trajno uporabo je priporočljiva montaža na delovno mizo.

- V ta namen označite izvrtine tako, da brusilnik namestite na način, na katerega bo pozneje montiran, ter označite položaj izvrtin na delovni mizi.

Montage

LET OP! Verzeker u ervan dat de machine is losgekoppeld van het stroomnet.

Montage van de bandschuurtafel (afb. 3)

Schuif de bandschuurtafel (2 afb. 2) over de schuurband en bevestig deze onder de tafel met de klemhendel en ring (2a en 2b afb. 2).

De klemhendel is met een veer voorgespannen en kan versteld worden met de handgreep.

Let op! De afstand tussen tafel en schuurband mag maximaal 2 mm bedragen, opdat geen vingers beklemd kunnen raken tussen schuurband en tafel.

Montage van de schuurschijftafel afb. 4

Schuif de schuurschijftafel (3 afb.1) met de aanzetstukken in de uitsparing van de machine, druk de tafel naar boven tot de boringen zijn uitgelijnd en bevestig hem aan beide zijden met de klemschroeven en ringen (3a en 3b afb. 1).

Montage van de afzuiging afb. 5

Monteer de afzuigmof (4 afb. 1) met de kruiskopschroeven en ringen (4a en 4b) op de machine.

Bevestig vervolgens de beschermplaat (4c) met de schroef (4a en 4d).

Zorg ervoor dat de beschermplaat tot aan de onderkant van de schuurtafel reikt.

Als u de schuurtafel schuin plaatst, moet de hoogte van de beschermplaat gewijzigd worden.

Montage van de rubbervoeten afb. 6

Monteer de 4 rubbervoeten (1a afb. 1) op de grondplaat.

Let op! Indien de machine tijdens de werkzaamheden de neiging heeft om te verschuiven of te kiepen, moet de machine met vier schroeven op het werkoppervlak vastgemaakt worden (niet bij de levering inbegrepen).

Gebruik als vaste machine

Voor continu gebruik wordt montage op een werkbank aanbevolen.

- Markeer hiervoor de boorgaten door de schuurmachine op de gewenste locatie voor de installatie te plaatsen en de positie van de te boren gaten op de werkbank af te tekenen.

Fig.7

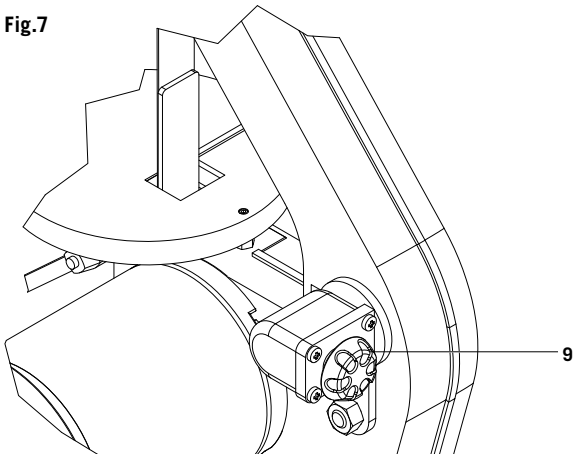


Fig.8

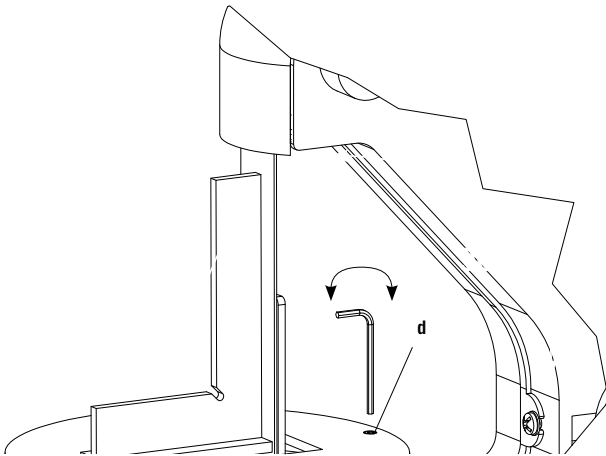
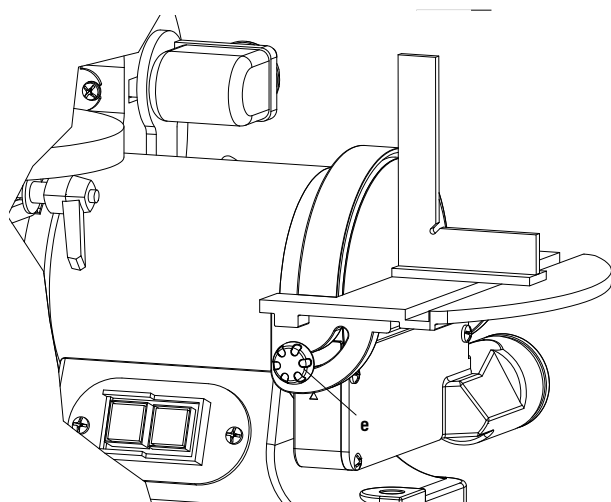


Fig.9



- Poraa aukot työpenkkiin.
- Sijoita hiomakone aukkojen päälle ja vie sopivat ruuvit ylhäältä hiomakoneen ja työpenkin aukkojen läpi.
- Ruuvaa nyt hiomakone alakautta kiinni käyttäen alle asetettavia lisälevyjä ja kuusiomuttereita.

Käyttö liikuteltavana koneena

Liikuteltavaa käyttöä varten on suositeltavaa asentaa kone sopivalle pohjalevylle (1). Se voidaan sitten kiinnittää siihen työpenkkiin, missä kulloinkin työskennellään. Pohjalevyn on oltava vähintään 19 mm paksu ja sen on oltava riittävän paljon suurempi kuin hiomakone, jotta siinä on tilaa kiinnittimille.

⚠ Käyttöönotto

Asetukset

HUOMIO! Varmista, että kone on kytketty irti verkovirrasta.

Hiomanauhan säätö, kuva 7

Nauha on säädetty tehtaalla.

Sen on liikuttava rullien keskellä.

Nauhaa voidaan säätää vasemmalle tai oikealle kierämällä säätöruuvia (9).

Hiomanauhan pöydän säätö, kuva 8

Useimmissa tapauksissa pöytää käytetään 90° -asteen kulmassa hiomanauhaan.

Pöydässä on säätöruuvi, jonka avulla pöytä pidetään tarkasti 90° -asteen kulmassa nauhaan. Säättäminen tapahtuu seuraavasti:

- 1 Avaa pöytä kiristysvivulla ja nosta sitä mahdollisimman paljon taaksepäin.
- 2 Sääda pöytä 90° -asteen kulmaan ja anna toisen puolen olla kiinni nauhassa.
- 3 Jos kulma ei ole 90°, sääda ruuvia (d) kuusioavaimella, kunnes pöytä on tarkasti 90° -asteen kulmassa.
- 4 Pöytää voidaan kallistaa eteenpäin.
Avaa kiristysvipu, kallista pöytä haluttuun kulmaan ja kiristä kiristysvipu uudelleen.

Lautashiomapöydän säätö, kuva 9

Varmistaaksesi, että pöytä on 90° -kulmassa hiomautaseen, aseta tulkki pöydälle ja kallista lautasta.

Kun on säädetty tarpeeksi, avaa molemmat kiinnitysruuvit (e) ja muuta asentoa, kunnes 90° -asteen kulma on saavutettu.

Kiristä kiinnitysruuvit (e) sen jälkeen uudelleen.

Pöytä voidaan kallistaa alas 45° -asteen kulmaan.

- V delovno mizo izvrtajte odprtine.
- Brusilnik postavite nad izvrtine in od zgoraj vstavite primerne vijake skozi odprtine brusilnika in delovne mize.
- Na spodnji strani nato trdno privijte brusilnik z vstavljenimi podložkami in ustreznimi šestrobimi maticami.

Uporaba stroja kot prenosnega stroja

Za prenosno uporabo brusilnika je priporočljiva montaža na ustrezno osnovno ploščo (1). Ploščo lahko nato pritrdite na poljubno delovno mizo. Osnovna plošča mora biti debela vsaj 19 mm in ustrezno večja od brusilnika, tako da lahko najdete prostor za prižeme.

⚠ Zagon

Nastavitve

POZOR! Prepričajte se, da je stroj izključen iz električnega omrežja.

Nastavitev brusilnega traku, slika 7

Trak je že tovarniško nastavljen.

V skladu s predpisi se mora premikati po sredini valjev.

Z nastavitvenim vijakom (9) lahko premikate trak z vrtenjem v levo ali desno.

Nastavitev mize brusilnega traku, slika 8

V večini primerov je miza uporabljena pri kotu 90° glede na brusilni trak.

Miza ima nastavitveni vijak, tako da jo je mogoče nastaviti na kot 90° glede na trak. Nastavljanje poteka tako:

- 1 Z vpenjalno ročico sprostite mizo in jo dvignite, kolikor je mogoče nazaj.
- 2 Na mizo položite 90-stopinjski kotnik in poskrbite, da je druga stran naslonjena ob trak.
- 3 Če kotnik ne znaša 90°, naravnajte vijak (d) s ključem inbus tako, da je miza natanko v položaju 90° glede na mizo.
- 4 Mizo lahko nagnete naprej.
Sprostite vpenjalno ročico, nagnite mizo do zelenege kota in znova zategnite vpenjalno ročico.

Nastavitev mize brusilnega koluta, slika 9

Da zagotovite položaj mize na 90° od brusilnega krožnika, na mizo postavite merilo tako, da je postavljen ob kolut.

Če je treba izvesti dodatno nastavljanje, sprostite oba prižemna vijaka (e) in spreminjajte položaj, dokler ne dosežete 90°.

Nato znova zategnite oba prižemna vijaka (e).

Mizo lahko nagnete navzdol do kota 45°.

- Boor de gaten door de werkbank.
- Plaats de schuurmachine boven de gaten en breng van bovenaf daartoe geschikte bouten in de gaten van de slijpmachine en de werkbank.
- Schroef vervolgens de schuurmachine aan de onderkant vast met volgringen en passende zeskantmoeren.

Gebruik als verplaatsbare machine

Voor mobiel gebruik van uw schuurmachine wordt montage op een daartoe geschikte grondplaat (1) aanbevolen. Deze kunt u dan op de betreffende werkbank klemmen. De grondplaat moet een minimale dikte van 19 mm hebben en voldoende buiten de schuurmachine steken, zodat er plaats is voor de klemmen.

⚠ Ingebruikname

Instellingen

LET OP! Verzeker u ervan dat de machine is losgekoppeld van het stroomnet.

Instellen van de schuurband afb. 7

De band is al afgesteld in de fabriek.

Hij dient normaliter over het midden van de rollen te lopen.

U kunt de band naar links of rechts verstellen door de stelschroef (9) te verdraaien.

Instellen van de bandschuurtafel afb. 8

In de meeste gevallen wordt de tafel op 90° ten opzichte van de schuurband gebruikt.

De tafel kan met een stelschroef precies op 90° ten opzichte van de band ingesteld worden. Het instellen gaat als volgt:

- 1 Maak de tafel los met behulp van de klemhendel en til hem aan de achterzijde zover mogelijk op.
- 2 Leg een haak van 90° op de tafel en plaats de andere zijde tegen de band.
- 3 Indien de hoek geen 90° bedraagt, moet u deze met behulp van de inbussleutel afstellen met schroef (d) tot de tafel op precies 90° ten opzichte van de band staat.
- 4 De tafel kan naar voren gekanteld worden.
Maak de klemhendel los, kantel de tafel tot de gewenste hoek en draai de klemhendel weer aan.

Instellen van de schuurschijftafel afb. 9

Om u ervan te verzekeren dat de tafel onder een hoek van 90° staat ten opzichte van de draaischijf, kunt u een schrijfhaak op de tafel en tegen de schijf plaatsen.

Indien nastellen gewenst is, draait u beide klemschroeven (e) los en wijzigt u de positie tot de hoek 90° is.

Draai daarna beide klemschroeven (e) weer vast.

De tafel kan tot 45° naar beneden gekanteld worden.

Työohjeet ja toiminnot

Ohje: Ole erittäin varovainen hioessasi erittäin ohuita työkappaleita. Paina vain sen verran kuin on tarpeen hiomista varten.

Varoitus: Voimakas paluisku on mahdollinen, jos työkappale koskee hiomalautasen oikealle puolelle. Jos tätä varoitusta ei huomioida, seurauksena voi olla erittäin vakavia vammoja.

Koverien pintojen hiominen hiomalautasella:

Koverien pintojen hiomiseen on aina käytettävä hiomalautasta. Työkappaletta on työnnettävä vasemmalta puolelta kohti lautasan keskikohtaa.

- Pidä kiinni työkappaleesta. Pidä huoli siitä, etteivät sormesi koske hiomanauhaan.
- Paina työkappaletta vasten hiomalautasta koko ajan samalla voimalla. Työnnä työkappaletta vasemmalle puolelle käyttäen jatkuvasti hiomalautasen koko pintaa.

Fig. 10

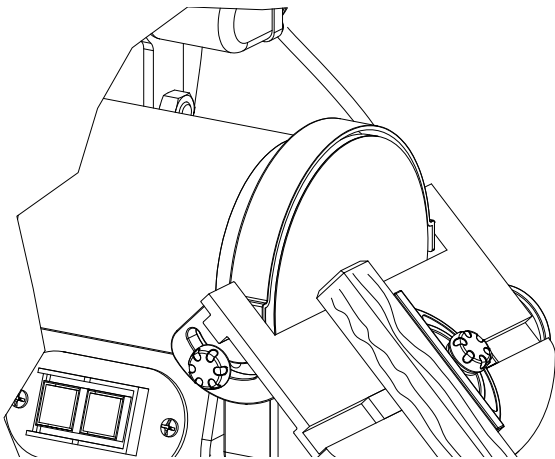


Fig. 11

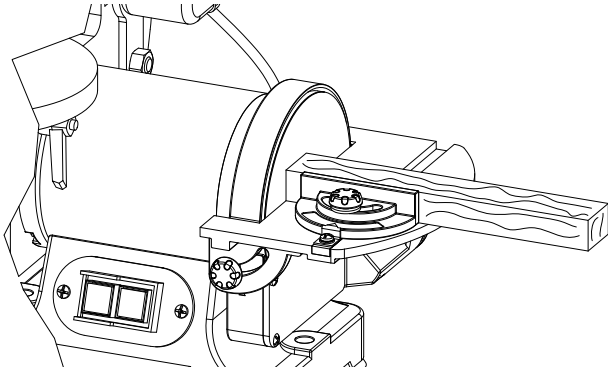
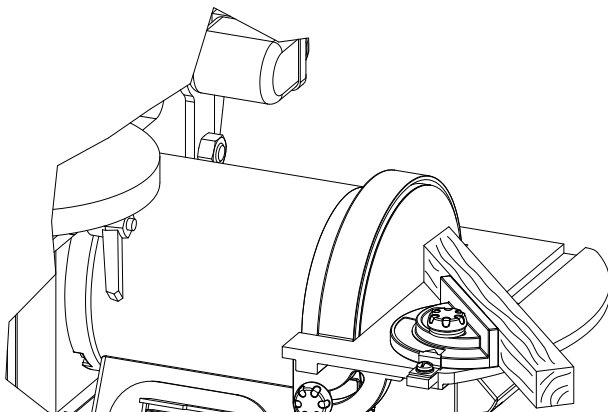


Fig. 12



Viisteiden ja reunojen hiominen, kuva 10

Työpöytä voidaan säätää portaattomasti 0° - 45° -asteen kulmaan.

- Avaa tätä varten molemmat kiinnitysruuvit
- Aseta työpöytä haluttuun kallistuskulmaan. Huomio! Työpöydän ja hiomalaikan välinen etäisyys ei saa olla yli 2 mm edes silloin, kun pöytä on kallistettu!
- Kiristä kiinnitysruuvit uudelleen.

Tasohionta poikkileikkaustulkin avulla, kuvat 11 ja 12

Mukana toimitettu poikkileikkaustulkin helpottaa tarkkaa hiomista. Suosittelemme käyttämään sitä (lyhyiden) tasojen hiomiseen.

Ohje! Liikuta työkappaletta aina vasemmalta kohti hiomalaikan keskikohtaa, älä koskaan sen ohi!

Paikaltaan sinkoavan työkappaleen aiheuttama vammautumisvaara!

Pintojen hiominen hiomanauhalla

Pidä kiinni työkappaleesta. Varo sormiasi! Vammautumisvaara!

Ohjaa työkappaletta siten, että painat sitä vasten pöytää ja tasaisesti hiomanauhan yli.

Huomio! Noudata erityistä varovaisuutta hioessasi erityisen ohuita tai pitkiä materiaaleja (mahdollisesti jopa ilman hiomapöytää)

Puristusaine ei saa koskaan olla liian suuri, jotta pois hiottu materiaali voidaan kuljettaa pois hiomanauhasta.

Napotki za delo in funkcije

Napotek: Pri brušenju zelo tankih obdelovancev bodite zelo previdni. Pritiskajte le toliko, kolikor je treba za brušenje.

Opozorilo: Če se obdelovanec dotakne desne strani brusilnega krožnika, lahko pride do močnega povratnega sunka. Zaradi neupoštevanja tega opozorila lahko pride do hudih telesnih poškodb.

Brušenje izbočene površine z brusilnim krožnikom:

Za brušenje izbočene površine je treba vedno uporabljati brusilni krožnik. Obdelovanec je treba potiskati od leve strani proti sredini krožnika.

- Močno držite obdelovanec. Pazite, da se s prsti ne dotaknete brusilnega traku.
- Močno pritiskajte obdelovanec ob brusilni krožnik. Na levi strani potisnite obdelovanec, da enako uporabite celotno površino brusilnega krožnika.

Brušenje poševnih robov in kotov, slika 10

Delovno mizo lahko brezstopenjsko nastavljate med 0° in 45°.

- V ta namen odvijte oba prižemna vijaka.
- Nagnite delovno mizo tako, da dosežete želeni položaj. Pozor! Tudi če je delovna miza nagnjena, ne sme biti nikoli od brusilne plošče oddaljena za več kot 2 mm!
- Znova privijte prižemna vijaka.

Brušenje sprednje strani s pripravo za prečno rezanje, sl. 11 in 12

Priložena priprava za prečno rezanje olajša natančno brušenje. Njena uporaba je priporočljiva pri brušenju (kratkih) sprednjih strani.

Napotek! Obdelovanec pomikajte vedno od leve strani proti sredini brusilne plošče in ga nikoli ne pomikajte nato naprej!

Nevarnost telesnih poškodb zaradi obdelovancev, ki jih stroj vrže vstran!

Brušenje površin z brusilnim trakom

Močno držite obdelovanec. Pazite na prste! Nevarnost telesnih poškodb!

Obdelovanec vodite tako, da ga trdno pritiskate na mizo in enakomerno potiskate ob brusilni trak.

Pozor! Zelo previdni bodite pri brušenju posebej tankih ali dolgih materialov (morebiti celo brez brusilne mize).

Nikoli ne pritiskajte premočno, tako da je mogoč transport odbrušenega materiala z brusilnega traku.

Werkinstructies en functies

Aanwijzing: Ga zeer voorzichtig te werk bij het schuren van dunne werkstukken. Gebruik juist zoveel druk als voor het schuren nodig is.

Waarschuwing: Er kan een hevige terugslag optreden wanneer het werkstuk de rechterzijde van de draaischijf raakt. Als geen rekening wordt gehouden met deze waarschuwing, kan dit tot ernstige verwondingen leiden.

Schuren van een bolrond oppervlak op de draaischijf:

Voor het schuren van een bolrond oppervlak moet altijd de draaischijf gebruikt worden. Het werkstuk moet vanaf de linkerzijde naar het midden van de schijf bewogen worden.

- Houd het werkstuk vast. Let erop dat uw vingers niet in aanraking komen met de schuurband.
- Druk het werkstuk stevig tegen de draaischijf. Schuif het werkstuk vanaf links tot het werkstuk het gehele oppervlak van de draaischijf benut.

Afkanten en randen schuren afb. 10

De werktafel kan traploos van 0° tot 45° versteld worden.

- Maak daartoe beide klemschroeven los.
- Kantel de werktafel in de gewenste hoek. Let op! De werktafel mag ook wanneer hij gekanteld is, nooit meer dan 2 mm van de schuurschijf verwijderd zijn!
- Draai de klemschroeven weer vast.

Schuren van kopse kanten met afschuiningsaan-slag afb. 11 en 12

De meegeleverde afschuiningsaan-slag maakt nauwkeurig schuren gemakkelijker. Wij raden aan om deze te gebruiken bij het schuren van (korte) kopse kanten.

Aanwijzing! Beweeg het werkstuk steeds van links richting het middelpunt van de schuurschijf, maar nooit er voorbij!

Gevaar voor verwonding door weggeslingerde werkstukken!

Oppervlakteschuren op de schuurband

Houd het werkstuk vast. Let op uw vingers! Gevaar voor letsel!

Begeleid het werkstuk door het stevig op de tafel te drukken en gelijkmatig over de schuurband te bewegen.

Let op! Bijzondere voorzichtigheid is geboden bij het schuren van dunne of lange materialen (evt. zelfs zonder schuurtafel).

De aandrukkraft mag niet te hoog zijn, zodat afgeschuurd materiaal van de schuurband afgevoerd kan worden.

Fig. 1

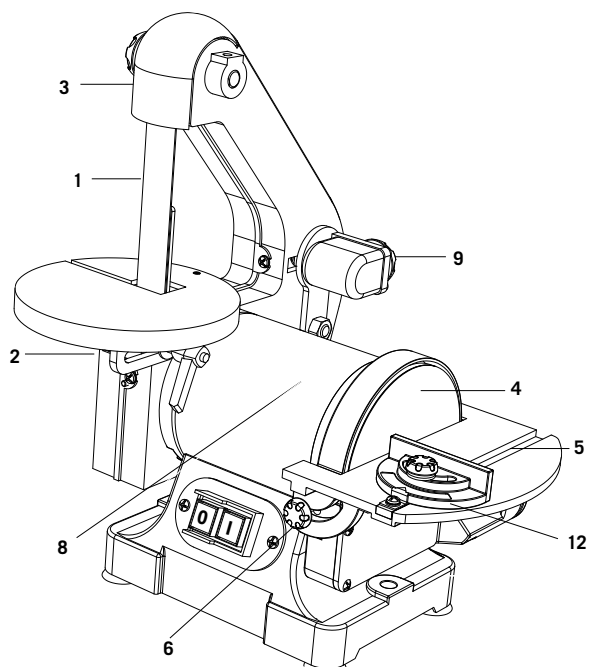
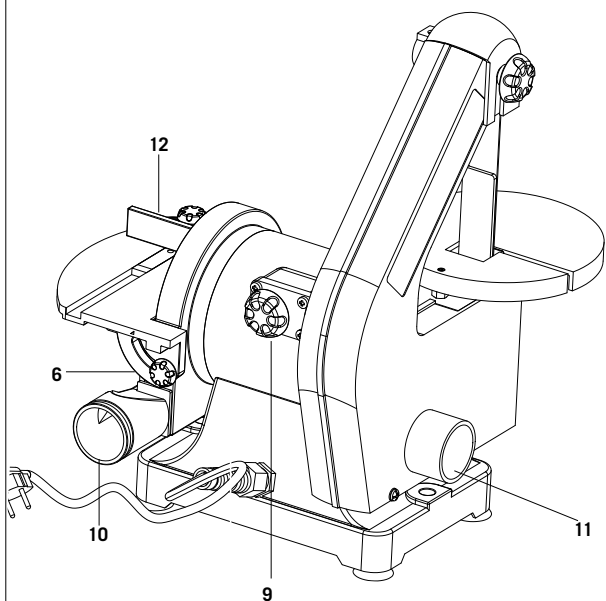
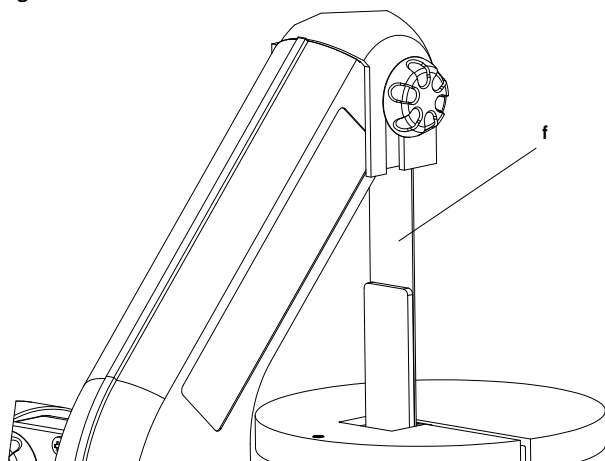


Fig. 13



Käyttöönotto

Hiomakoneen päälle- ja pois kytkeminen, kuva 1

Kytkin (7) sijaitsee sähkökoteloissa. Kytke päälle painamalla asentoon „I“ (vihreä). Kytke pois painamalla asentoon „O“ (punainen).

Poikkileikkaustulkki, kuva 1

Lautaspöydällä käytettävä poikkileikkaustulkki(12) toimitetaan hiomakoneen mukana.

Ohjain voidaan säätää enintään 45° -asteen kulmaan vasemmalle tai oikealle avaamalla lukitusnuppi ja säätämällä poikkileikkaustulkki haluttuun kulmaan. Sen jälkeen nuppi kiristetään uudelleen.

Nauhan tukilevy, kuva 13

Tukilevy (f) on erittäin vastustuskykyinen teräskappale, joka tarjoaa hyvän tukipinnan hiomisen aikana. Levy on säädettävä niin, että se lähes koskee hiomanauhaan. Säädä löysäämällä molemmat ruuvit, jotka pitävät levyä kiinni koneen rungossa. Säädä sen jälkeen levyä ja kiristä ruuvit uudelleen.

Kun haluat poistaa levyä suorittaaksesi erikoistöitä (esimerkiksi kiillotus tai muotohionta), löysää molemmat kiinnitysruuvit ja irrota levy.

Zagon

Vklop in izklop brusilnika, slika 1

Stikalo (7) je na električni omarici. Za vklop pritisnite »I« (zeleno). Za izklop pritisnite »O« (rdeče).

Priprava za prečno rezanje, slika 1

Priprava za prečno rezanje (12) za uporabo na mizi koluta je priložena brusilniku.

Vodilo je mogoče uporabljati do 45° v levo ali desno. To naredite tako, da sprostite zatični gumb in nastavite želeni kot na pripravi za prečno rezanje. Nato znova zategnite gumb.

Oporna plošča za trak, sl. 13

Oporna plošča (f) je zelo vzdržljiv kos jekla, ki zagotavlja dobro oporno površino med brušenjem.

Plošča mora biti tako nastavljena, da se skoraj dotika brusilnega traku. Za nastavljanje odvijte oba vijaka, s katerima je plošča pritrjena na ogrodju stroja. Nato nastavite ploščo in znova zategnite vijaka.

Če želite ploščo odstraniti zaradi izvajanja določenih del (npr. poliranja ali brušenja kontur), odvijte oba pritrdilna vijaka in odstranite ploščo.

Inbedrijfstelling

In- en uitschakelen van de schuurmachine afb. 1

De schakelaar (7) bevindt zich op de schakelkast. Druk op „I“ (groen) om de machine in te schakelen. Druk op „O“ (rood) om hem uit te schakelen.

Afschuiningsaanslag afb. 1

Een afschuiningsaanslag (12) voor gebruik op de schuur-schijftafel wordt meegeleverd bij de schuurmachine.

De geleiding kan tot 45° naar links of naar rechts gebruikt worden wanneer u de vergrendelingsknop losmaakt en de afschuiningsaanslag op de gewenste hoek instelt. Draai de knop daarna weer vast.

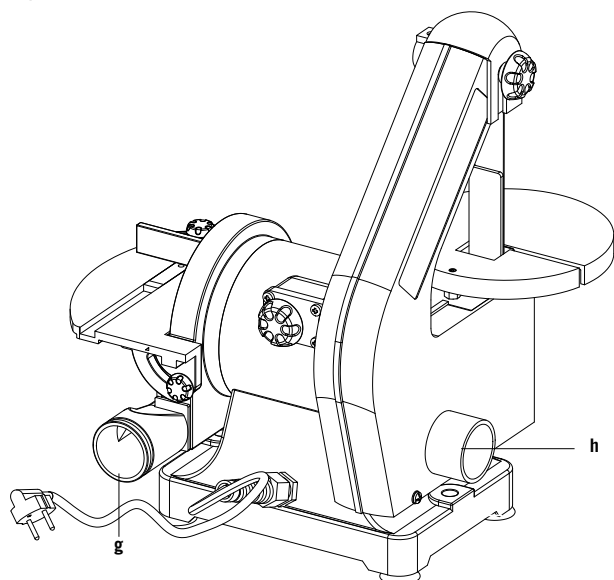
Steunplaat voor de band afb. 13

De steunplaat (f) is een zeer robuust stalen onderdeel dat een goede ondersteuning van de band biedt tijdens het schuren.

De plaat moet zo afgesteld worden dat hij het schuurband bijna raakt. Om hem in te stellen, draait u beide schroeven los waarmee de plaat aan het machineframe vastzit. Stel vervolgens de plaat af en draai beide schroeven weer aan.

Om de plaat te verwijderen voor bijzondere werkzaamheden (zoals polijsten of contouren schuren), maakt u beide bevestigingsschroeven los en verwijdert u de plaat.

Fig. 14



Poistoimu, kuva 14

Käytettävissä on kaksi pölynimaukkoa (g-h), joiden halkaisija on 38 mm, ja niihin voidaan liittää poistomulitteisto. Poistomulaite on olemassa sekä nauhalle että hiomalautaselle.

⚠ Sähköliitäntä

Asennettu sähkömoottori on liitetty käyttövalmiiksi. Liitäntä vastaa yksiselitteisiä VDE- ja DIN -määräyksiä.

Asiakkaan verkkoliitännän sekä käytetyn jatkojohdon täytyy vastata näitä määräyksiä.

Sähköasennuksen asennus-, korjaus- ja huoltotöitä saa tehdä vain alan ammattilainen.

⚠ Huolto

Huomio! Vedä verkkovirran pistoke irti aina ennen puhdistus- ja huoltotöitä.

Varoitus: Huoltotöissä saa käyttää vain valmistajan tarjoamia osia. Muiden osien käyttäminen voi vahingoittaa konetta.

Yleistä:

- Varmista, että liitäntäjohto on hyvässä kunnossa eikä siinä ole halkeamia.
- Varmista, että liikkuvat osat ovat moitteettomasti suunnattuina, hyvin kiinnitettyinä ja mikään ei estä niiden liikkumista.

Voitelu:

Käytä liikkuviin osiin tölkeissä olevaa voiteluainetta.

Puhdistus:

Puhdista moottorin suojus ja kone ja imuroi pöly pois.

Odsesavanje, slika 14

Na voljo sta dve odprtini za odvajanje prahu (g-h) s premerom 38 mm, na kateri preprosto priključite napravo za odsesavanje. Na voljo je naprava za odsesavanje za trak in brusilni krožnik.

⚠ Priklop na električno omrežje

Inštalirani elektromotor je priključen in pripravljen za uporabo. Priklop ustreza zadevnim VDE in DIN določilom.

Strankin omrežni priključek ter uporabljeni podaljški za kabel morajo ustrezati tem predpisom. Inštalacije, popravila in vzdrževalna dela na električni inštalaciji lahko opravljajo samo strokovno usposobljeni delavci.

⚠ Vzdrževanje

Pozor! Pri čiščenju in vzdrževanju vedno izvlomite vtič iz vtičnice.

Opozorilo: Pri vzdrževanju je dovoljeno uporabljati izključno dele proizvajalca. Uporaba delov drugih proizvajalcev lahko povzroči škodo na stroju.

Splošno:

- Prepričajte se, da je priključni kabel v dobrem stanju in da na njem ni razpok.
- Prepričajte se, da so premični deli brezhibno poravnani, dobro pritrjeni in da se lahko neovirano premikajo.

Mazanje:

Za premične dele uporabljajte mazivo iz pločevink

Čiščenje:

Očistite pokrov motorja in stroj ter posesajte prah.

Afzuiging afb. 14

Er zijn twee stofafvoeropeningen (g-h) met een doorsnede van 38 mm beschikbaar die eenvoudig op een afzuiginstallatie aangesloten kunnen worden. Er is een afzuigrichting voor de band en de draaischijf.

⚠ Elektrische aansluitingen

De geïnstalleerde elektromotor is bedrijfsklaar aangesloten.

De elektrische aansluiting voldoet aan de van toepassing zijnde VDE- en DIN-bepalingen.

Ook de door de klant gebruikte netaansluiting en de gebruikte verlengkabel moeten aan deze voorschriften voldoen. Installatie-, reparatie- en onderhoudswerkzaamheden aan de elektrische installatie mogen alleen door een vakman worden uitgevoerd.

⚠ Onderhoud

Let op! Haal bij reinigings- of onderhoudswerkzaamheden altijd de stekker uit het stopcontact.

Waarschuwing: Gebruik uitsluitend onderdelen van de fabrikant voor onderhoudswerkzaamheden. Het gebruik van vreemde onderdelen kan schade aan de machine veroorzaken.

Algemeen:

- Verzeker u ervan dat de aansluitkabel in goede staat verkeert en niet beschadigd is.
- Verzeker u ervan dat de bewegende delen goed uitgelijnd zijn, goed bevestigd zijn en ongehinderd kunnen bewegen.

Smering:

Gebruik voor de bewegende delen smeermiddel uit een spuitbus.

Reiniging:

Maak de motorafdekking en machine schoon en zuig het stof weg.

Fig. 15

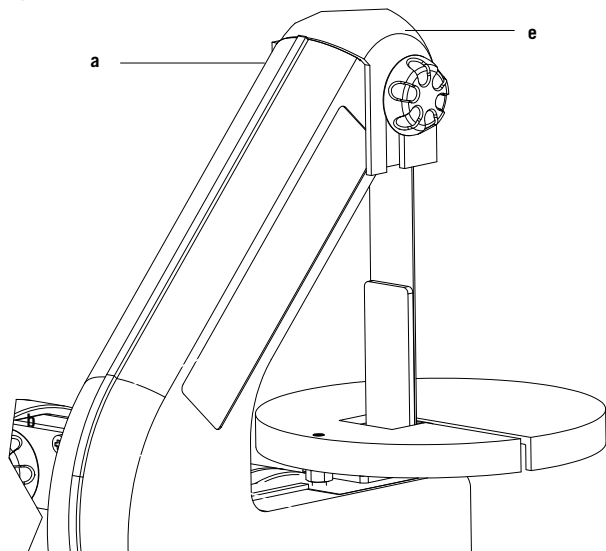


Fig. 16

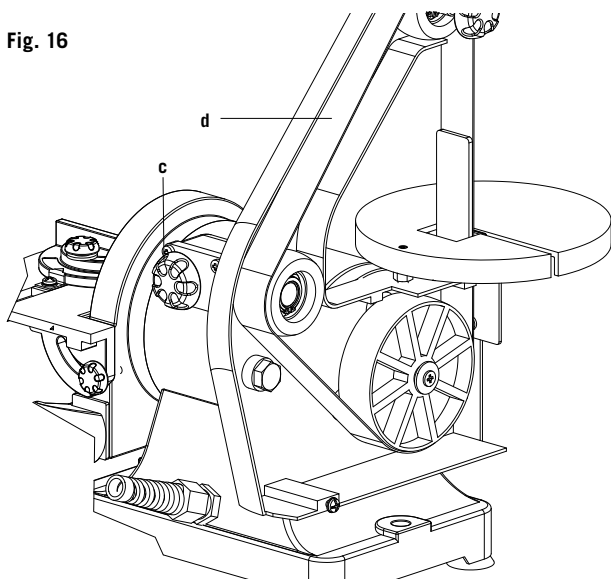
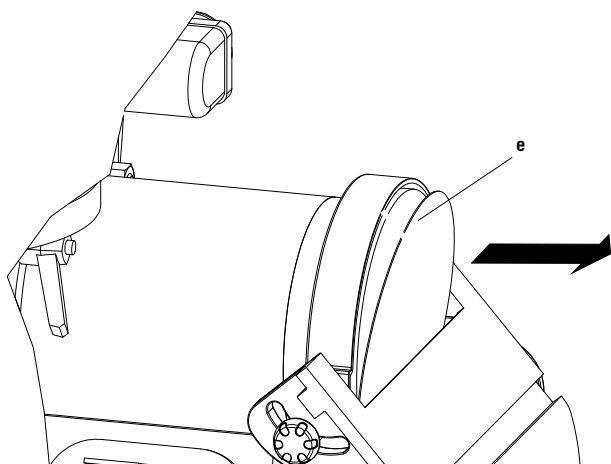


Fig. 17



Hiomanauhan asennus ja irrottaminen, kuvat 15 - 16

- 1 Avaa kuusioruuvi (a) yläsuojuksesta (e).
- 2 Avaa molemmat ristipääruuvit (b), jotka pitävät sivusuojusta kiinni. Kallista sivusuojusta itseäsi kohti ja nosta se pois (kaksi koneen telineen nokkaa).
- 3 Avaa nauhan ohjausnappi (c). Poista hiomanauha (d) kolmesta rullasta .
- 4 Asenna uusi nauha ja aseta suojus (e) takaisin paikalleen. Kiristä kuusioruuvit (a) uudelleen. Varmista, että nauha kulkee keskellä. Säädä sitä tarvittaessa (katso luku „Nauhan ohjaus“).

Hiomalautasen irrottaminen ja asennus, kuva 17

Jos hiomalaikka (e) on kulunut, vedä se irti hiomalautasesta. (Tarranauha)

Aseta uusi laikka keskelle ja paina se hiomalautasen päälle.

Huomio! Jos hiomalaikka ei pyöri sujuvasti, vedä se uudelleen irti ja säädä uudelleen.

Montaža in demontaža brusilnega traku, sl. 15 and 16

- 1 Odvijte šestrobi vijak (a) zgornjega pokrova (e).
- 2 Odvijte oba križna vijaka (b), s katerima je pritrjen stranski pokrov. Stranski pokrov nagnite k sebi in ga dvignite (dve odmikali ogrodja stroja).
- 3 Sprostite vodilni gumb traku (c). S treh valjev odstranite brusilni trak (d).
- 4 Namestite nov trak in znova namestite pokrov (e). Znova privijte šestrobi vijak (a).
Prepričajte se, da trak poteka po sredini. Po potrebi ga naravnajte (glejte poglavje „Vodilo traku“).

Demontaža in montaža brusilnega krožnika, slika 17

Če je brusilna plošča (e) obrabljena, jo snemite z brusilnega krožnika (sprijemalno zapiralo). Novo ploščo postavite na sredino in jo pritisnite na krožnik.

Pozor Če se brusilna plošča ne vrti pravilno, jo znova snemite in znova nastavite..

In- en uitbouwen van schuurband afb. 15 – 16

1. Maak de inbusschroef (a) van de bovenkap (e) los.
2. Draai de twee kruiskopschroeven (b) los waarmee de zijkap vastzit. Kantel de zijkap en til hem omhoog (twee nokken in het machineframe).
3. Maak de geleidingsknop van de band (c) los. Verwijder de schuurband (d) van de drie rollen.
4. Installeer de nieuwe band en plaats de kap (e) terug. Draai de inbusschroef (a) weer vast.
Verzeker u ervan dat de band in het midden loopt. Stel de band eventueel bij (zie hoofdstuk „Instellen van de schuurband“).

Demontage en montage van de draaischijf afb. 17

Als de schuurschijf (e) is versleten, kunt u hem van de draaischijf trekken (klittenbandbevestiging).

Plaats een nieuwe schuurschijf in het midden en druk hem stevig aan op de draaischijf.

Let op! Wanneer de schuurschijf niet gecentreerd is, moet u hem er weer aftrekken en opnieuw plaatsen.

Häiriöiden poistaminen

Ongelma	Mahdollinen syy	Toimenpide
Moottori ei käynnisty	a) ON/OFF -kytkin vaurioitunut. b) ON/OFF -kaapeli vaurioitunut. c) ON/OFF -rele vaurioitunut. d) Sulake palanut. e) Moottori palanut.	a-d) Vaihda kaikki vaurioituneet osat, ennen kuin käytät konetta uudestaan e) Ota yhteyttä paikalliseen huoltokeskukseen. Jokainen yritys suorittaa korjaus voi olla vaarallista, jos sitä ei tee pätevä henkilöstö.
Kone hidastuu työn aikana.	Työkappaleeseen on kohdistettu liikaa painetta.	Vähennä työkappaleeseen kohdistuvaa painetta.
Hiomanauha irtoaa hihnapyöristä.	Nauha ei kulje suoraan.	Aseta suunta uudelleen.
Puu palaa hiomisen aikana.	a) Hiomalaikka tai nauha peittynyt rasvalla. b) Liiallinen työkappaleeseen kohdistuva paine.	a) Vaihda laikka tai nauha b) Vähennä työkappaleeseen kohdistuvaa painetta.

Pomoč pri motnjah

Težava	Možni vzrok	Ukrep
Motor se ne zažene	a) ON/OFF stikalo v okvari. b) ON/OFF poškodovan kabel. c) ON/OFF poškodovan rele. d) Pregorela varovalka. e) Pregorel motor.	a-d) Pred ponovno uporabo naprave zamenjajte okvarjene dele. e) Kontaktirajte vaš lokalni servisni center. Vsak poskus popravila je lahko nevaren, če ga ne opravi usposobljena oseba.
Stroj upočasni med delom.	Prevelik pritisk na obdelovancu.	Zmanjšajte pritisk na obdelovancu.
Brusilni trak izstopi iz valjev	Trak ne teče ravno.	Nastavite trak.
Les se med brušenjem žge	a) Brusilni kolut ali trak je prekrit z maščobo. b) Prevelik pritisk na obdelovanca.	a) Zamenjajte kolut ali trak. b) Zmanjšajte pritisk na obdelovanca.

Verhelpen van storingen

Probleem	Mogelijke oorzaak	Actie
Motor start niet.	a) ON/OFF-schakelaar is beschadigd. b) ON/OFF-snoer is beschadigd. c) ON/OFF-zekering is beschadigd. d) Kapotte zekering. e) Motor verbrandt.	a-d) Vervang alle beschadigde onderdelen voordat u de machine opnieuw gebruikt. e) Neem contact op met een plaatselijk onderhoudscentrum. Elke poging tot reparatie kan gevaarlijk zijn indien deze niet wordt uitgevoerd door een vakman.
Machine wordt tijdens het draaien steeds langzamer.	Er wordt te veel druk op het werkstuk uitgeoefend.	Oefen minder druk uit op het werkstuk.
Schuurband komt los van de poelies.	Band spoort niet goed.	Stel de band opnieuw af.
Het hout verbrandt tijdens het schuren.	a) Schuurschijf of –band bedekt met vet. b) Te veel druk op het werkstuk.	a) Vervang schijf of band. b) Verminder de druk op het werkstuk.

Vážený zákazníku,

přejeme Vám hodně radosti a úspěchů při práci s Vaším novým přístrojem.

POZNÁMKA:

V souladu s platnými zákony, které se týkají odpovědnosti za výrobek, výrobce zařízení nepřebírá odpovědnost za poškození výrobku nebo za škody způsobené výrobkem, ke kterým z následujících důvodů:

- Nesprávná manipulace.
- Nedodržení pokynů pro obsluhu.
- Opravy prováděné třetí stranou, opravy neprováděné v autorizovaném servisu.
- Montáž neoriginálních dílů nebo použití neoriginálních dílů při výměně.
- Jiné než specifikované použití.
- Porucha elektrického systému, která byla způsobena nedodržím elektrických předpisů a předpisů VDE 0100, DIN 57113, VDE0113.

Doporučujeme:

Před montáží a obsluhou tohoto zařízení si přečtěte kompletní text v návodu k obsluze. Pokyny pro obsluhu jsou určeny k tomu, aby se uživatel seznámil s tímto zařízením a aby při jeho použití využil všech jeho možností v souladu s uvedenými doporučeními. Tento návod k obsluze obsahuje důležité informace o tom, jak provádět bezpečnou, profesionální a hospodárnou obsluhu stroje, jak se zabránit rizikům, jak ušetřit náklady na opravy, jak zkrátit doby prostojů a jak zvýšit spolehlivost a prodloužit provozní životnost stroje. Mimo bezpečnostních předpisů uvedených v návodu k obsluze musíte dodržovat také platné předpisy, které se týkají provozu stroje ve vaší zemi.

Uchovávejte návod k obsluze stále v blízkosti stroje a uložte jej do plastového obalu, aby byl chráněn před nečistotami a vlhkostí. Přečtěte si návod k obsluze před každým použitím stroje a pečlivě dodržujte v něm uvedené informace. Stroj mohou obsluhovat pouze osoby, které byly řádně proškoleny v jeho obsluze a které byly řádně informovány o rizicích spojených s jeho obsluhou. Při obsluze stroje musí být splněn stanovený minimální věk.

Všeobecná upozornění

- Po rozbalení zkontrolujte všechny části zdali nebyly poškozeny při transportu. Pokud zjistíte poškození, okamžitě informujte dodavatele. Zkontrolujte kompletnost dodávky
- Pozdější reklamace nebudou uznány.
- Seznamte se se strojem v souladu s návodem na obsluhu.
- Používejte pouze originální spotřební materiál a originální náhradní díly. Náhradní díly obdržíte u distributora.
- Pro objednání budete potřebovat číslo položky, typ a rok výroby stroje.

Vážení zákazník,

Želáme Vám veľa zábavy a úspechov pri práci s Vaším novým prístrojom.

POZNÁMKA:

V súlade s platnými zákonmi, ktoré sa týkajú zodpovednosti za výrobok, výrobca zariadenia nepreberá zodpovednosť za poškodenia výrobku alebo za škody spôsobené výrobkom, ku ktorým došlo z nasledujúcich dôvodov:

- nesprávnej manipulácie,
- nedodržania pokynov na obsluhu,
- opravy vykonanej treťou stranou, opravy nevykonanej v autorizovanom servise,
- montáže neoriginálnych dielcov alebo použitia neoriginálnych dielcov pri výmene,
- iného než špecifikované použitia,
- poruchy elektrického systému, ktorá bola spôsobená nedodržaním elektrických predpisov a predpisov VDE 0100, DIN 57113, VDE0113.

Odporúčame:

Pred montážou a obsluhou tohto zariadenia si prečítajte kompletný text v návode na obsluhu. Pokyny na obsluhu sú určené na to, aby sa používateľ oboznámil s týmto zariadením a aby pri jeho použití využil všetky jeho možnosti v súlade s uvedenými odporúčeniami. Tento návod na obsluhu obsahuje

dôležité informácie o tom, ako vykonávať bezpečnú, profesionálnu a hospodárnu obsluhu stroja, ako zabrániť rizikám, ako ušetriť náklady na opravy, ako skrátiť časy prestojov a ako zvýšiť spoľahlivosť a predĺžiť prevádzkovú životnosť stroja. Okrem bezpečnostných predpisov uvedených v návode na obsluhu musíte dodržiavať tiež platné predpisy, týkajúce sa prevádzky stroja vo vašej krajine.

Uchovávajte návod na obsluhu stále v blízkosti stroja a uložte ho do plastového obalu, aby bol chránený pred nečistotami a vlhkosťou. Prečítajte si návod na obsluhu pred každým použitím stroja a dôkladne dodržiavajte v ňom uvedené informácie. Stroj môžu obsluhovať iba osoby, ktoré boli riadne preškolené v jeho obsluhu a ktoré boli riadne informované o rizikách spojených s jeho obsluhou. Pri obsluhu stroja musí byť splnený stanovený minimálny vek.

Všeobecné pokyny

- Po vybalení preverte všetky časti, či sa pri prevoze nepoškodili. Pri poruchách je potrebné ihneď informovať dovozcu. Neskoršie reklamácie nebudú uznané.
- Preverte úplnosť zásielky.
- Pred nasadením sa podľa návodu na obsluhu oboznámte so zariadením.
- Pri príslušenstve a takisto pri opotrebovaných a náhradných dieloch používajte len pôvodné diely. Náhradné diely obdržite od Vášho odborného predajcu.
- Pri objednávaní uďte naše číslo výrobku, ako aj typ a rok výroby zariadenia.

Drogi kliencie,

Życzymy przyjemnej pracy z nowym narzdzem.

WSKAZÓWKA

Zgodnie z obowiązującymi przepisami odpowiedzialności za produkt, producent niniejszego urządzenia nie odpowiada za uszkodzenia urządzenia lub spowodowane przez urządzenie w wyniku:

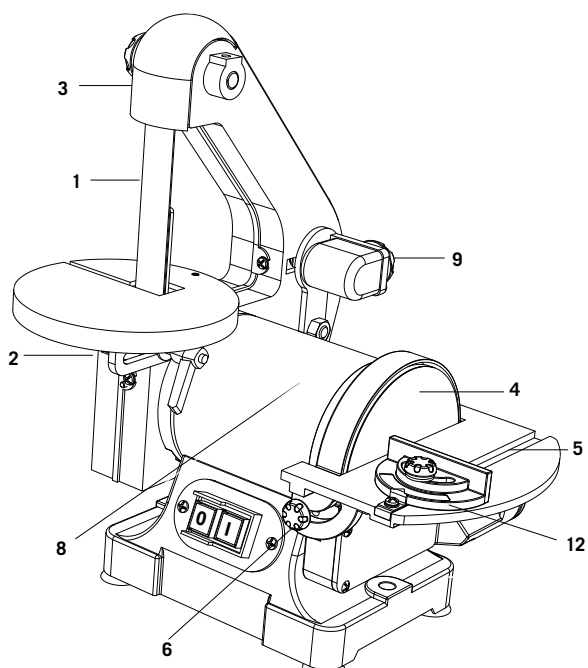
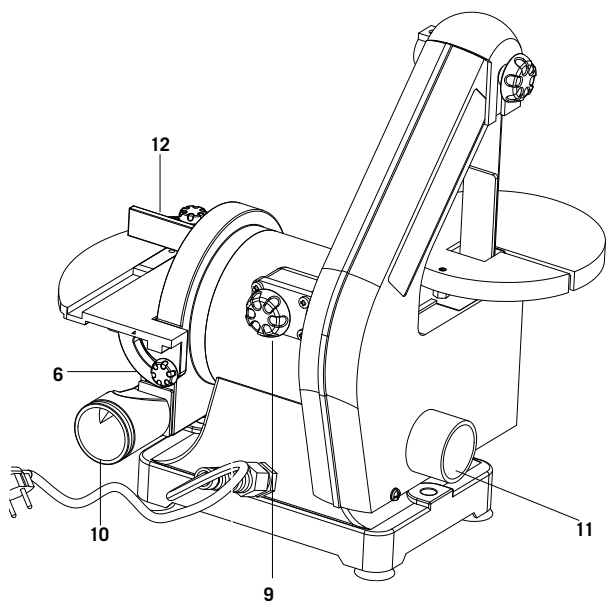
- nieodpowiedniego użytkowania,
- nieprzestrzegania instrukcji użytkowania,
- naprawy wykonane przez strony trzecie, nie upoważnionych specjalistów
- instalację lub wymianę na nieoryginalne części zastępcze,
- użytkowania niezgodnie z przeznaczeniem,
- awarię sprzętu elektronicznego w wypadku nieprzestrzegania instrukcji oraz Specyfikacja VDE 0100, DIN 57113 / VDE 0113.

Zalecenia:

Przed montażem i uruchomieniem urządzenia przeczytać instrukcję użytkowania w całości. Niniejsza instrukcja została utworzona by ułatwić poznanie maszyny i używanie zgodnie z przeznaczeniem. Instrukcja zawiera ważne informacje dotyczące jak należy używać urządzenia w bezpieczny, profesjonalny i wydajny sposób, jak zapobiegać wszelkim zagrożeniom, oszczędzić na potencjalnych naprawach, ograniczyć przestój oraz zwiększyć wytrzymałość i niezawodność maszyny. Poza zasadami bezpieczeństwa opisanymi w niniejszej instrukcji należy także przestrzegać przepisów dotyczących użytkowania maszyn, obowiązujących w danym kraju. Instrukcję należy przechowywać w plastikowym pokrowcu blisko maszyny i chronić ją przed zabrudzeniem i wilgocią. Każda osoba używająca maszyny musi ją przeczytać uważnie przed rozpoczęciem pracy. Wyłącznie osoby przeszkolone w użytkowaniu maszyny oraz świadome towarzyszącego ryzyka mogą z niej korzystać. Należy spełnić minimalne wymagania wiekowe. Poza instrukcjami bezpieczeństwa opisanymi poniżej należy także przestrzegać przepisów krajowych oraz powszechnych zasad używania sprzętu do obróbki drewna.

Uwagi ogólne

- Po rozpakowaniu, należy sprawdzić wszystkie części pod kątem potencjalnych szkód powstałych w trakcie transportu.
- W przypadku reklamacji należy bezzwłocznie skontaktować się z dystrybutorem.
- Reklamacje na późniejszym etapie nie będą rozpatrywane
- Należy sprawdzić czy dostawa została zakończona.
- Przed używaniem urządzenia należy zaznajomić się z instrukcją obsługi
- Należy używać tylko oryginalnych części dla akcesoriów, materiałów eksploatacyjnych oraz części zamiennych. Części zamienne można zdobyć u swojego lokalnego dystrybutora Scheppach.
- W zamówieniu należy podać numer pozycji, rodzaj urządzenia oraz rok produkcji.



BTS700

Rozsah dodávky

Pásová a talířová bruska
Pracovní stůl pro pásovou brusku
Pracovní stůl pro talířovou brusku
Odsávací hrdlo
Šablona příčného řezu
Přiložený sáček
Šestihránný kolíkový klíč SW 3
Návod k použití

Technická data

Rozměry d x š x v mm	380/300/370
Ø Brusný kotouč mm	125,0
Otáčky kotouče 1/min.	2850
Rozměry brusného pásu mm	25,4 x 762
Rychlost brusného pásu m/min	820
Rozměr stolu mm	Pásová bruska Ø 148 mm Taliřová bruska 184 x 98 mm
Šikmá poloha stolu	0°-45°
Hmotnost kg	7,4

Pohon

Jmenovité napětí V/Hz	230-240/50
Příkon P1 W	250

Technické změny vyhrazeny!

Hodnoty hluku dle EN 50144:

Hladina akustického tlaku $L_{pA} = 81,2$ dB(A)

Hladina akustického výkonu $L_{WA} = 92,2$ dB(A)



Noste ochranu sluchu.



Noste ochranné brýle.



Noste ochrannou masku proti prachu.



Před uvedením do provozu si přečtěte a dodržujte návod k obsluze a bezpečnostní pokyny.

Vybavení

- 1 Brusný pás
- 2 Stůl brusného pásu
- 3 Ochrana brusky
- 4 Taliřový brusný pás (suchý zip)
- 5 Broušící stůl přestavitelný
- 6 Přestavení brusného stolu
- 7 Vypínač
- 8 Motor
- 9 Stavěcí šroub brusného pásu
- 10 Odsávací hrdlo pro taliřové broušení
- 11 Odsávací hrdlo pro pásové broušení
- 12 Šablona příčného řezu

Místa v návodu, která se týkají vaší bezpečnosti, jsme označili symbolem:





BTS700	
Rozsah dodávky	
	Pásová a tanierová brúska
	Pracovný stôl pre pásovú brúsku
	Pracovný stôl pre tanierovú brúsku
	Odsávacie hrdlo
	Posuvné meradlo priečného rezu
	Príbalové vrečko
	Kľúč so šesťhranným kolíkom, veľk. kľ. 3
	Návod na obsluhu
Technické údaje	
Rozmery d x š x v mm	380/300/370
Ø Brúsny kotúč mm	125,0
Otáčky kotúča 1/min.	2850
Rozmery brúsneho pásu mm	25,4 x 762
Rýchlosť brúsneho pásu m/min	820
Rozmery stola mm	Pásová brúska Ø 148 mm Tanierová brúska 184 x 98 mm
Rozmery stola mm Šikmá poloha stola	0°-45°
Hmotnosť kg	7,4
Pohon	
Menovité napätie V/Hz	230-240/50
Príkon P1 W	250

Technické zmeny vyhradené!

Hodnoty hluku podľa EN 50144:


Hladina akustického tlaku $L_{pA} = 81,2$ dB(A)

Hladina akustického výkonu $L_{WA} = 92,2$ dB(A)

	Používajte ochranu sluchu.
	Noste ochranné okuliare.
	Používajte ochrannú masku proti prachu.
	Pred uvedením do prevádzky si prečítajte návod na obsluhu a bezpečnostné upozornenia a dodržiavajte ich!

Vybavenie

- 1 Brúsny pás
- 2 Stôl brúsneho pásu
- 3 Brúsna ochrana
- 4 Tanierový brúsny pás (suchý zips)
- 5 Brúsny stôl, prestaviteľný
- 6 Prestavenie brúsneho stola
- 7 Zapínač/vypínač
- 8 Motor
- 9 Prestavovacia skrutka brúsneho pásu
- 10 Odsávacie hrdlo pre tanierové brúsky
- 11 Odsávacie hrdlo pre pásové brúsky
- 12 Posuvné meradlo priečného rezu

V tomto návode na obsluhu sme miesta, ktoré sa týkajú Vašej bezpečnosti, opatrili týmto znakom: 





BTS700	
Status dostawy	
	Szlifierka taśmowo-tarczowa
	Tabela dla szlifierki taśmowej
	Tabela dla szlifierki tarczowej
	Stycznik próżniowy
	Szablon wycinania poprzecznego
	Torba z akcesoriami
	Klucz sześciokątny SW 3
	Instrukcja obsługi
Dane techniczne	
Wymiary Dł. x Sz. x Wys. mm	380/300/370
Ø Tarcza mm	125,0
RPM Tarcza	2850
Wymiary taśmy mm	25,4 x 762
Prędkość taśmy m/min	820
Rozmiar stołu	Szlifierka taśmowa Ø 148 mm Szlifierka tarczowa 184 x 98 mm
Kąt nachylenia stołu	0°-45°
Waga w kg	7,4
Napęd	
Silnik V/Hz	230-240/50
Pobór mocy P1 W	250

Podlega zmianom technicznym!

Wartości charakterystyki hałasu zgodnie z EN 50144:


poziom ciśnienia akustycznego $L_{pA} = 81,2$ dB(A)

poziom mocy akustycznej $L_{WA} = 92,2$ dB(A)

	Nosić ochronniki słuchu
	Nosić okulary ochronne
	Nosić maskę zabezpieczającą drogi oddechowe
	Przeczytać i stosować się do instrukcji przed rozpoczęciem pracy z urządzeniem

Narzędzia

1. Taśma szlifierska
2. Stół do taśmy szlifierskiej
3. Zabezpieczenie szlifowania
4. Pas szlifowania tarczowego (mocowanie Velcro®)
5. Regulowany stół do szlifowania
6. Regulacja stołu do szlifowania
7. Przycisk ON/OFF
8. Silnik
9. Śruba regulacyjna pasa szlifierskiego
10. Stycznik próżniowy szlifowania tarczowego
11. Stycznik próżniowy szlifowania taśmowego
12. Szablon wycinania poprzecznego

W niniejszej instrukcji sekcje poświęcone bezpieczeństwu oznaczono znakiem 

⚠ Všeobecné bezpečnostní pokyny

Bezpečnostní pokyny Pozor! Při použití elektrického nářadí je třeba na ochranu proti úderu elektrickým proudem, nebezpečí úrazu a požáru dbát následujících bezpečnostních opatření. Přečtěte si a dodržujte tyto pokyny před používáním přístroje a bezpečnostní pokyny si dobře uložte.

- 1 Udržujte pracoviště v pořádku**
 - Nepořádek na pracovišti představuje nebezpečí úrazu.
- 2 Berte na vědomí vlivy prostředí**
 - Nevystavujte elektrické nářadí dešti.
 - Nepoužívejte elektrické nářadí ve vlhkém nebo mokřím prostředí.
 - Postarejte se o dobré osvětlení.
 - Nepoužívejte elektrické nářadí v blízkosti hořlavých kapalin nebo plynů.
- 3 Chraňte se před úderem elektrickým proudem**
 - Vyhybejte se tělesnému kontaktu s uzemněnými částmi, např. rourami, topnými tělesy, sporáky, ledničkami..
- 4 Nepouštějte do blízkosti děti!**
 - Nenechte jiné osoby dotýkat se nářadí a kabelu, nepouštějte je ke svému pracovišti.
- 5 Nářadí uschovávejte bezpečně**
 - Nepoužívané nářadí by mělo být uloženo v suché, uzavřené místnosti a nedosažitelně pro děti.
- 6 Nářadí nepřetěžujte**
 - Lépe a bezpečněji se pracuje v udaném rozsahu výkonu.
- 7 Používejte správné nářadí**
 - Na těžké práce nepoužívejte moc slabé nářadí nebo adaptéry.
 - Nepoužívejte nářadí na účely a práce, pro které nejsou určeny.
- 8 Noste vhodné pracovní oblečení**
 - Nenoste široké oblečení a šperky. Mohly by být zachyceny pohyblivými částmi.
 - V případě dlouhých vlasů noste vlasovou síťku.
- 9 Používejte ochranné brýle**
 - Při prašných pracích používejte ochrannou dýchací masku.
- 10 Napojte zařízení na odsávání prachu**
 - Pokud jsou k dispozici zařízení na připojení zařízení k odsávání prachu, přesvědčte se, zda jsou tato připojena a používána.
 - Provoz v uzavřených prostorách je povolen pouze se vhodným odsávacím zařízením.
- 11 Nepoužívejte kabel pro jiné účely**
 - Nenoste nářadí za kabel a nepoužívejte ho na vytažení zástrčky ze zásuvky. Chraňte kabel před horkem, olejem a ostrými hranami.
- 12 Zabezpečte obrobek**
 - Budete-li opracovávat delší předměty, bude nutná podpora (stůl, podstavce atd.), aby se zabránilo překlopení stroje.
 - Opracovávaný předmět vždy pevně přitiskněte proti pracovní desce a zarážce, abyste zabránili viklání, případně převrácení opracovávaného předmětu.

⚠ Všeobecné bezpečnostné

upozornenia

Bezpečnostné predpisy Pozor! Pri použití elektrických prístrojov je potrebné kvôli ochrane pred elektrickým úrazom, nebezpečenstvom zranenia a nebezpečenstvom vzniku požiaru, dodržiavať nasledovné základné bezpečnostné opatrenia. Prečítajte si a dodržiavajte tieto pokyny pred používaním prístroja, a starostlivo uschovajte príručku s bezpečnostnými pokynmi.

- 1 Udržujte vaše pracovisko vždy v čistom stave
 - Neporiadok na pracovisku môže spôsobiť nebezpečenstvo úrazu.
- 2 Dbajte na vplyvy okolia
 - Nevystavujte elektrické prístroje dažďu.
 - Nepoužívajte elektrické prístroje vo vlhkom alebo mokrom prostredí.
 - Postarajte sa o dobré osvetlenie.
 - Nepoužívajte elektrické prístroje v blízkosti horľavých tekutín alebo plynov.
- 3 Chráňte sa pred elektrickým úrazom
 - Zabráňte telesnému dotyku s uzemnenými predmetmi, ako napríklad potrubnými rúrami, radiátormi, pecami, chladničkami.
- 4 Zabráňte prístup deťom!
 - Nedovoľte iným osobám dotýkať sa prístroja alebo káblu počas práce, zabráňte im vstupu do vašej pracovnej oblasti.
- 5 Ukladajte vaše prístroje na bezpečnom mieste
 - Nepoužívané nástroje by mali byť uskladnené v suchej, uzatvorenej miestnosti a mimo dosahu detí.
- 6 Nepreťažujte vaše prístroje
 - Práca je dôkladnejšia a bezpečnejšia v rozmedzí uvedeného výkonu prístroja.
- 7 Používajte vždy len správne nástroje
 - Nepoužívajte na ťažké práce prístroje a nástroje alebo prídavné prípravky s príliš slabým výkonom.
 - Nepoužívajte elektrický prístroj na účely a práce, na ktoré nebol určený.
- 8 Pri práci používajte vhodný pracovný odev
 - Nenoste pri práci s prístrojom voľné oblečenie alebo šperky. Môžu byť totiž zachytené pohyblivými súčiastkami prístroja.
 - Ak máte dlhé vlasy, používajte sieťku na vlasy.
- 9 Používajte ochranné okuliare
 - Pri prašných prácach používajte dýchaciu masku.
- 10 Zapojte zariadenie na odsávanie prachu
 - Keď sa na prístroji nachádzajú prípravky na zapojenie zariadení na odsávanie prachu, presvedčte sa o tom, že je možné tieto zariadenia pripojiť a používať ich.
 - Prevádzka v uzatvorených priestoroch je povolená iba s vhodným odsávacím zariadením.
- 11 Nepoužívajte kábel na iné účely
 - Nenoste váš elektrický prístroj zavesený za elektrický kábel a nepoužívajte ho aby ste ním vytiahli zástrčku zo zásuvky. Chráňte elektrický kábel pred teplom, olejom a ostrými hranami.

⚠ Ogólne zasady

bezpieczeństwa

Podczas korzystania z narzędzi elektrycznych, należy zawsze przestrzegać podstawowych zasad bezpieczeństwa, aby ograniczyć ryzyko wystąpienia pożaru, porażenia prądem lub uszczerbku na zdrowiu:

- 1 Należy dbać o czystość miejsca pracy
 - Niezorganizowane miejsce pracy może doprowadzić do wypadków.
- 2 Należy pamiętać o niebezpieczeństwie związanym z pozostawieniem
 - Narzędzi elektrycznych na działanie pogody, w szczególności deszczu.
 - Nigdy nie powinno się używać narzędzi w mokrych lub wilgotnych warunkach.
 - Zapewnić odpowiednie oświetlenie dla obszaru pracy.
 - Nie używać narzędzi elektrycznych w obszarach, gdzie występuje ryzyko pożaru lub wybuchu.
- 3 Należy zabezpieczyć się przed porażeniem prądem
 - Unikać kontaktu ciała z uziemionymi częściami, np. rury, grzejniki, kuchenki oraz lodówki.
- 4 Inne osoby powinny zachować bezpieczny dystans
 - Nie pozwolić innym osobom (w szczególności dzieciom) na dotykanie narzędzi elektrycznych lub przedłużacza. Nie pozwolić innym osobom na wejście na obszar roboczy.
- 5 Przechowywać nieużywane narzędzia elektryczne w bezpiecznym miejscu
 - Narzędzia elektryczne, które nie są obecnie używane powinny być przechowywane w suchym, wysoko położonym lub zamkniętym miejscu, niedostępnym dla dzieci.
- 6 Nie należy przeciążać narzędzia
 - Trzymając się wyznaczonych limitów pracy, praca z narzędziem będzie bezpieczniejsza i skuteczniejsza.
- 7 Korzystaj z odpowiedniego narzędzia
 - Nie używaj narzędzi o niskiej mocy do ciężkiej pracy
 - Nigdy nie należy korzystać z narzędzia elektrycznego do celów niezgodnych z jego przeznaczeniem. Na przykład, nie używać piły ręcznej do odcinania gałęzi lub ścinania drzew.
- 8 Należy nosić odpowiednią odzież
 - Nigdy nie powinno nosić się luźnych ubrań lub biżuterii. Mogą zaczepić się o ruchome części urządzenia. Zaleca się założyć antypoślizgowe obuwie podczas pracy na zewnątrz
 - Osoby z długimi włosami powinny nosić siatkę na włosy
- 9 Zawsze należy stosować sprzęt ochronny.
 - Należy nosić okulary ochronne.
 - Podczas pracy wytwarzającej pył należy założyć maskę przeciwpyłową.
- 10 Montowanie urządzenia odpylającego.
 - W miejscu wyznaczonym do przyłączenia urządzenia odpylającego.
 - Należy upewnić się, że takie przyłączenie zostało wykonane odpowiednio.

- 13** Nezaújívejte na pracovišti nevhodnou polohu
- Vyhýbejte se abnormálnímu držení těla. Zajistěte bezpečný postoj a udržujte v každém okamžiku rovnováhu.
 - Vyhnut nepříjemné pozice rukou, ve kterém najednou skluz by mohly způsobit jedna nebo obě ruce, aby přišel do kontaktu s brusným kotoučem / pásu.
- 14** Nářadí pečlivě ošetřujte
- Udržujte nářadí ostré a čisté, abyste mohli dobře a bezpečně pracovat.
 - Dbejte předpisů na údržbu a pokynů na výměnu nářadí.
 - Pravidelně kontrolujte zástrčku a kabel a v případě poškození je nechte obnovit uznaným odborníkem.
 - Pravidelně kontrolujte prodlužovací kabel a poškozený nahradte.
 - Držáky udržujte suché a prosté oleje a tuku.
- 15** Vytáhněte síťovou zástrčku
- Při běžícím brusném pásu, resp. kotouči nikdy neodstraňujte třísky, hobliny nebo vzpříčené kousky dřeva.
 - Pokud elektrický nástroj nepoužíváte, před údržbou a při výměně nástrojů, např. pilového kotouče a pásu.
- 16** Nenechte zastrčené žádné klíče pro nářadí
- Před zapnutím překontrolujte, zda jsou klíče a seřizovací nářadí odstraněny.
- 17** Vyhýbejte se nechtěnému náběhu
- Nářadí připojené na elektrickou síť nenoste s prstem na vypínači. Přesvědčte se, že je při připojení na elektrickou síť vypínač vypnut.
- 18** Prodlužovací kabel na volném prostranství
- Na volném prostranství používejte pouze pro to schválené a tomu odpovídající označené prodlužovací kabely.
 - Naviják prodlužovacích kabelů používejte pouze s odvinutým kabelem.
- 19** Buďte stále pozorní
- Pozorujte svoji práci. Pracujte rozumně. Nepoužívejte nářadí, když jste nekoncentrovaní.
- 20** Zkontrolujte svůj přístroj na poškození
- Před dalším použitím nářadí pečlivě překontrolovat bezvadnou funkci a příslušnou funkci ochranných zařízení nebo lehce poškozených částí.
 - Překontrolujte, zda je v pořádku funkce pohyblivých částí, jestli neuvázly nebo jestli nejsou poškozeny.
 - Všechny části musí být správně namontovány a poskytovat všechny podmínky přístroje.
 - Poškozená bezpečnostní zařízení a části by měly být opraveny nebo vyměněny dílnou zákaznického servisu, pokud není v návodech k použití nic jiného uvedeno.
 - Poškozené vypínače musí být nahrazeny v dílně zákaznického servisu.
 - Nepoužívejte vadné nebo poškozené připojení kabely.
 - Nepoužívejte nářadí, u kterého nelze vypínač za- a vypnout.

- 12** Zaistite obrábaný materiál
- Pri dlhých obrobkoch je žiaduca prídavná podpera (stôl, kozlíky atď.) na zabránenie prevráteniu stroja.
 - Obrobok vždy pevne zatlačte proti pracovnej doske a dorazu, aby sa zabránilo kývaniu, príp. otáčaniu obrobku.
- 13** Dbajte na správny postoj pri práci
- Vystríhajte sa abnormálneho držania tela. Postarajte sa o bezpečný postoj pri práci a dbajte neustále na rovnováhu.
 - Vyhnuť nepríjemné pozície rúk, v ktorom zrazu sklz by mohli spôsobiť jedna alebo obe ruky, aby prišiel do kontaktu s brúsny kotúčom / pásu.
- 14** Dôkladne ošetrujte vaše prístroje
- Udržujte vaše prístroje vždy ostré a čisté, aby ste mohli pracovať dôkladne a bezpečne.
 - Dodržiavajte predpisy pre údržbu a pokyny pre výmenu nástrojov.
 - Pravidelne kontrolujte zástrčku a kábel, a pri eventuálnom poškodení ich nechajte vymeniť autorizovaným odborníkom.
 - Pravidelne kontrolujte predlžovací kábel a nahradte káble, ktoré sú poškodené.
 - Udržujte rukoväte a držadlá suché a čisté od oleja a tukov.
- 15** Vytiahnite kábel zo siete
- Pri bežiacom brúsnom páse resp. liste nikdy neodstraňujte triesky, piliny ani zaseknuté kusy dreva.
 - Pri nepoužívaní elektrického prístroja, pred údržbou a pri výmene nástrojov ako brúsny kotúč a pás.
- 16** Nezabudnite v prístroji zastrčené nástrojové kľúče
- Pred zapnutím vždy skontrolujte, že sa na prístroji nenachádzajú žiadne kľúče a nastavovacie nástroje.
- 17** Vystríhajte sa abnormálneho držania tela
- Presvedčite sa o tom, že je spínač pri prípojke na elektrickú sieť vypnutý.
- 18** Predlžovací kábel vonku
- Pri práci vonku používajte len také predlžovacie káble, ktoré sú na také použitie určené a sú aj príslušne označené.
 - Používajte káblový bubon iba v rozvinutom stave.
- 19** Buďte vždy pozorný
- Pozorujte vždy vašu prácu. Postupujte vždy rozumne. Nepoužívajte prístroj vtedy, ak sa na prácu nemôžete koncentrovať.
- 20** Pravidelne kontrolujte prípadné poškodenia vášho prístroja
- Pred ďalším používaním prístroja starostlivo skontrolovať, či sú ochranné zariadenia alebo ľahko poškodené súčiastky stále v náležitom funkčnom stave podľa predpisov.
 - Skontrolujte, či je funkcia všetkých pohyblivých dielov prístroja v poriadku, t.j. či nedochádza k ich blokovaniu alebo nie sú poškodené.
 - Všetky diely musia byť správne namontované a musia sa dodržiavať všetky podmienky na používanie prístroja.
- 11** Nie používať hlavného prevodu v celoch niezgodných z jeho určením.
- Nie používať go do vyciagniecia wtyczki z gniazdka. Chronić go przed wysoką temperaturą, olejem lub ostrymi krawędziami.
- 12** Zapewnić odpowiednie podparcie przedmiotu prac
- Dodatkowe podparcie jest konieczne dla dłuższych przedmiotów (stoły, stojak itd.), aby maszyna się nie przewróciła.
 - Używać zacisków lub imadła do mocnego chwycenia przedmiotu. Jest to bezpieczniejsze niż trzymanie w dłoni.
- 13** Unikać nienaturalnych pozycji ciała podczas pracy.
- Należy upewnić się, że ma się pewno podłoże i można łatwo utrzymać równowagę.
 - Unikać niewygodnych pozycji rąk, w których nieuważny ruch może spowodować, że jedna lub obie ręce dotkną taśmy lub tarczy szlifierskiej.
- 14** Należy dbać o narzędzia.
- Ostrzyć je i czyścić, aby umożliwić bezpieczną i wydajną pracę.
 - W przypadku smarowania lub wymiany narzędzi należy postępować zgodnie z instrukcją
 - Przewody narzędzia elektrycznego powinny być regularnie sprawdzane i w razie uszkodzenia wymienione przez wykwalifikowanego specjalistę.
 - Należy regularnie sprawdzać kable przedłużacza i jeśli są uszkodzone należy je wymienić.
 - Ręce muszą być suche, czyste i nie mogą być zabrudzone olejem ani smarem.
- 15** Wyciągnąć wtyczkę z gniazdka.
- Nigdy nie powinno usuwać się odłamków, wiórów lub zablokowanych kawałków drewna przy włączonym urządzeniu.
 - Podczas nieużywania narzędzi elektrycznych lub przed ich konserwacją oraz w trakcie wymiany takich elementów jak piły, części, głowice szlifierskie.
- 16** Należy upewnić się, że nie pozostawiono żadnych kluczy lub innych narzędzi w lub przy urządzeniu.
- Przed włączeniem urządzenia należy upewnić się, że wszystkie klucze oraz inne narzędzia zostały usunięte.
- 17** Unikać przypadkowego uruchomienia urządzenia
- Sprawdzić czy przełącznik jest w ustawieniu OFF podczas podłączania urządzenia do prądu.
- 18** Używanie przedłużacza przy pracy na zewnątrz.
- Podczas pracy na zewnątrz, należy korzystać tylko z przedłużaczy zatwierdzonych i oznaczonych do pracy na zewnątrz.
 - Z rolek korzystać tylko w zwiniętej formie.
- 19** Zachować ostrożność.
- Uważać na swoje czynności. Skupić się na wykonywanej czynności. Nigdy nie powinno się używać narzędzi, jeżeli nie można się skupić.
- 20** Należy sprawdzić urządzenie pod kątem potencjalnych uszkodzeń.
- Należy dokładnie sprawdzić części ochronne oraz inne części, aby upewnić się, że są wolne od usterek i funkcjonują zgodnie z przeznaczeniem przed dalszym użytkowaniem narzędzia elektrycznego.

21 Pozor!

- Použití jiných, než v návodu k použití nebo v katalogu doporučených nástrojů nebo příslušenství, může pro Vás znamenat osobní nebezpečí úrazu.

22 Opravy jen od odborného elektrikáře

- Toto elektrické nářadí odpovídá příslušným bezpečnostním ustanovením. Opravy smí provádět pouze odborný elektrikář, v jiném případě může vzniknout pro provozovatele nebezpečí úrazu.

23 Pracovní směr. Obrobek vedte pouze proti směru otáčení kotouče nebo brusného pásu.

24 Nářadí nikdy nenechávejte zapnuto bez dozoru. Vyčkejte, než se nářadí úplně zastaví a až potom o něj odejděte.

⚠ Použití podle účelu určení

Stroj odpovídá platné ES směrnici o strojních zařízeních.

- Pásová a talířová bruska je definovaná jako přenosný stroj.
- Pracovní a okolní oblast stroje musí být prostá rušivých cizích těles, aby se zabránilo nehodám..
- Zásadně musí být obráběné obrobky prosté cizích těles jako hřebíků nebo šroubů.
- Pásová a talířová bruska je konstruovaná výhradně k obrábění dřeva a dřevu podobných materiálů. Smějí se používat pouze originální nástroje a příslušenství.
- Stroj používejte pouze v technicky bezvadném stavu, v souladu s jeho určením, odpovědně a s vědomím všech nebezpečí, a dodržujte návod k obsluze. Ihned odstraňte zejména poruchy (nebo je nechte opravit), které mohou ohrozit bezpečnost.
- Je nutné dodržovat veškeré předpisy výrobce týkající se bezpečnosti, práce a údržby stroje, a také rozměry uvedené v technických datech.
- Je nutné dodržovat příslušné předpisy úrazové prevence a ostatní všeobecně uznávaná bezpečnostně technická pravidla.
- Stroj smějí používat, udržovat nebo opravovat jen osoby, které jsou s ním obeznámeny a jsou informovány o nebezpečí. Svévolné změny stroje vylučují ručení výrobce za škody, které takto vzniknou.
- Stroj smí být používán jen s originálním příslušenstvím a originálními nástroji výrobce.
- Každé další, toto překračující použití, neodpovídá použití podle účelu určení. Za z toho vyplývající škody nebo zranění všeho druhu ručí uživatel/obsluhující osoba a ne výrobce.

Dbejte prosím na to, že naše přístroje nebyly podle svého účelu určení konstruovány pro živnostenské, řemeslnické nebo průmyslové použití. Nepřebíráme proto žádné ručení, pokud je přístroj používán v živnostenských, řemeslných nebo průmyslových podnicích a při srovnatelných činnostech.

- Poškodené ochranné zariadenia a súčiastky by mali byť odborne opravené alebo vymenené v zákazníckom servise, pokiaľ nie je v pokynoch a návodoch na obsluhu uvedené inak.
- Poškodené spínače musia byť nahradené v zákazníckom servise.
- Nepoužívajte chybné alebo poškodené pripojenie káble.
- V žiadnom prípade nepoužívajte prístroje, ak na nich nie je možné vypnúť a zapnúť ich vypínač.

21 Pozor!

- Použitie obrábacích nástrojov alebo príslušenstva, ktoré nie sú uvedené v návode na obsluhu alebo v katalógu, môže pre vás osobne znamenať vznik eventuálneho nebezpečenstva zranenia.

22 Opravy smú byť vykonávané len odborným elektrotechnikom

- Tento elektrický prístroj je v súlade s príslušnými bezpečnostnými smernicami. Opravy smie vykonávať len odborný elektrikár, v opačnom prípade môže dôjsť k úrazu obsluhujúcej osoby.

23 Smer práce. Obrobok vedte iba proti smeru otáčania brúsneho kotúča alebo brúsneho pásu.

24 Keď je brúska zapnutá, nikdy ju nenechávajte bez dozoru. Skôr ako brúsku opustíte, počkajte, kým sa úplne nezastaví.

⚠ Predpísaný účel použitia

Stroj zodpovedá platnej smernici ES o strojových zariadeniach.

- Pásová a tanierová brúska je definovaná ako prenosný stroj.
- Aby sa zabránilo nehodám, musí byť pracovný rozsah a okolie stroja bez rušivých cudzích telies.
- Vo všeobecnosti musia byť obrobky, ktoré sa spracovávajú bez cudzích telies ako klince alebo skrutky.
- Pásová a tanierová brúska je výlučne skonštruovaná na obrábanie dreva a drevu podobných materiálov. Smú sa používať iba originálne nástroje a príslušenstvo.
- Stroj používajte iba v technicky bezchybnom stave, v súlade s určením, za zohľadnenia bezpečnosti a vedomia možných rizík a za dodržiavania návodu na obsluhu. Okamžite odstráňte (nechajte odstrániť) hlavné poruchy, ktoré by mohli ovplyvniť bezpečnosť.
- Musia sa dodržiavať bezpečnostné, pracovné predpisy a predpisy týkajúce sa údržby, ako aj rozmery uvedené v technických údajoch.
- Dodržiavajte príslušné predpisy BOZP a ostatné všeobecne prijaté bezpečnostnotechnické pravidlá.
- Stroj smú používať, vykonávať jeho údržbu a opravu iba osoby, ktoré boli s ním oboznámené a poučené o nebezpečenstvách. Pri škodách vzniknutých v dôsledku svojvoľných zmien na stroji je vylúčená záruka výrobcu.
- Stroj sa smie používať iba spolu s originálnym príslušenstvom a originálnymi nástrojmi od výrobcu.

- Sprawdzić czy części ruchome działają bezawaryjnie i nie zacinają się lub czy inne części nie są uszkodzone. Wszystkie części muszą być zamontowane odpowiednio a wszystkie warunki spełnione by zapewnić bezawaryjne działanie narzędzia elektrycznego.
- Przesuwana osłona ochronna nie powinna być montowana w pozycji otwartej.
- Uszkodzone urządzenia i części ochronne muszą być należyście naprawione lub wymienione przez autoryzowany warsztat o ile instrukcja nie sugeruje inaczej.
- Uszkodzone przełączniki należy wymienić w warsztacie obsługi klienta.
- Nie wolno korzystać z wadliwych lub uszkodzonych przedłużaczy.
- Nie wolno korzystać z narzędzi, w których nie można zmienić pozycji przełącznika na włączony lub wyłączony.

21 UWAGA!

- Używanie narzędzi i akcesoriów innych niż zalecane przez producenta może doprowadzić do obrażeń.

22 Narzędzia elektryczne należy naprawiać w specjalistycznym zakładzie.

- To narzędzie jest zgodne z przepisami bezpieczeństwa. Naprawy mogą zostać wykonane wyłącznie przez wyspecjalizowane centrum napraw przy wykorzystaniu części zapasowych, w innym wypadku użytkownik może ponieść obrażenia.

23 Kierunek pracy. Tylko prowadzenia obrabianego kierunku przeciwnym do kierunku obrotu pasa płyty lub szlifowania.

24 Nie zostawiać urządzenia bez nadzoru. Poczekać, aż urządzenie całkowicie zatrzyma się przed opuszczeniem urządzenia.

⚠ Przeznaczenie

Maszyna jest zgodna ze stosownymi przepisami Unii Europejskiej.

- Szlifierka taśmowo-tarczowa z definicji jest maszyną przenośną.
- Stacja robocza oraz jej otoczenie musi być wolne od przedmiotów, które mogą spowodować wypadki.
- Z zasady, przedmiot prac nie może zawierać obcych materiałów jak gwoździe lub śruby.
- Używać maszyny zgodnie z przeznaczeniem tylko w warunkach dopuszczalnych technicznie, biorąc pod uwagę instrukcje użytkownika oraz zasady bezpieczeństwa jak i potencjalne zagrożenia!
- Wszelkie wady, które mogą zagrozić bezpieczeństwu należy naprawić natychmiast.
- Zasady bezpieczeństwa, pracy oraz konserwacji od producenta jak i wymiary opisane w Danych technicznych winny być przestrzegane.
- Należy także przestrzegać stosownych przepisów zapobiegania wypadkom oraz pozostałych powszechnie stosowanych przepisów bezpieczeństwa.

⚠ Zbývající rizika

Stroj je zkonstruován podle aktuálního stavu techniky a podle uznávaných bezpečnostně-technických norem. Přesto se mohou během práce vyskytnout jednotlivá zbytková rizika.

- Nebezpečí poranění prstů a rukou rotujícím brusným kotoučem v případě neodborného vedení nebo uložení broušeného nástroje.
- Nebezpečí poranění následkem vymrštěných nástrojů při neodborném držení nebo vedení.
- Ohrožení proudem při použití elektrických přívodních kabelů, které nebudou v pořádku.
- Kromě toho mohou přes všechna přijatá preventivní opatření vzniknout zbytková rizika, která nebudou zjevná.
- Zbytková rizika mohou být minimalizována, budete-li zachovávat bezpečnostní pokyny a použití v souladu s určením a rovněž návod k obsluze.

- Akékoľvek iné odlišné použitie sa považuje za nespĺňajúce účel použitia. Za škody alebo zranenia akéhokoľvek druhu spôsobené nesprávnym používaním ručí používateľ / obsluhujúca osoba, nie však výrobca.

Prosím berte ohľad na skutočnosť, že naše prístroje neboli svojim určením konštruované na profesionálne, remeselnícke ani priemyselné použitie.

Nepreberáme žiadne záručné ručenie, ak sa prístroj bude používať v profesionálnych, remeselníckych alebo priemyselných prevádzkach ako aj na činnosti rovnocenné s takýmto použitím.

⚠ Zvyškové riziká

Stroj je skonštruovaný podľa stavu techniky a prijatých bezpečnostnotechnických pravidiel. Napriek tomu sa môžu pri práci vyskytnúť jednotlivé zostatkové riziká.

- Nebezpečenstvo poranenia prstov a rúk rotujúcim brúsnym kotúčom pri neodbornom vedení alebo kladení obrobku určeného na brúsenie.
- Nebezpečenstvo poranenia vyvrátenými obrobkami pri neodbornom držaní alebo vedení.
- Ohrozenie prúdom pri použití elektrických prípojných vedení v rozpore s určením.
- Napriek všetkým prijatým opatreniam môžu pretrvávajúť zostatkové riziká, ktoré nie sú očividné.
- Zostatkové riziká je možné minimalizovať, ak sa dodržiavajú bezpečnostné upozornenia, použitie v súlade s určením, ako aj návod na obsluhu.

- Urządzenie może być używane, naprawiane i konserwowane wyłącznie przez osoby przeszkolone w jej użytkowaniu i świadome potencjalnych zagrożeń. Nieupoważnione zmiany w maszynie zwalniają producenta z odpowiedzialności za wynikające z tego szkody.
- Maszynę można używać wyłącznie z oryginalnymi częściami i narzędziami producenta.
- Każde użycie odbiegające od powyższego zostanie uznane za niezgodne z przeznaczeniem. Producent nie ponosi odpowiedzialności za szkody powstałe z tego powodu; ryzyko ponosi wyłącznie użytkownik.

Należy pamiętać, że sprzęt nie został zaprojektowany do zastosowania w celach komercyjnych, handlowych lub przemysłowych. Gwarancja straci ważność, jeżeli sprzęt zostanie wykorzystany w celach komercyjnych, handlowych, przemysłowych lub podobnych celach.

⚠ Pozostałe zagrożenia

Maszyna została zbudowana przy wykorzystaniu najnowszej technologii oraz zasad bezpieczeństwa.

Jednakże, praca z urządzeniem nadal wiąże się z pewnym ryzykiem.

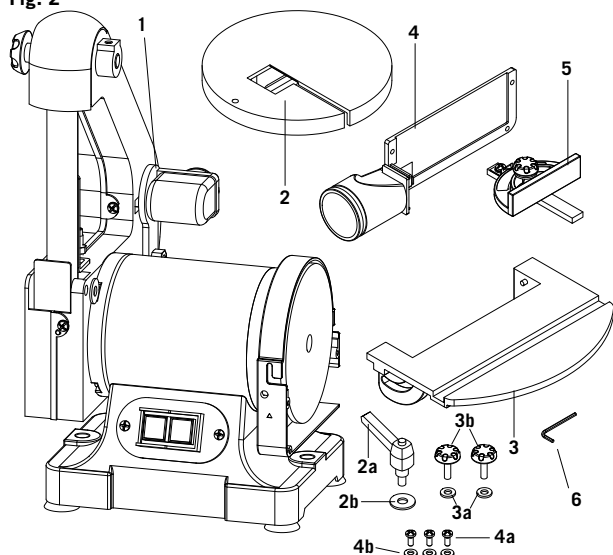
- Ryzyko uszkodzenia palców oraz rąk przez kamień do szlifowania w trakcie nieodpowiedniej obsługi lub umieszczenia przedmiotu prac,
- Ryzyko obrażeń od wyrzuconych przedmiotów pracy z powodu nieodpowiedniego trzymania lub podawania przedmiotów.
- Zagrożenie porażeniem prądem w wypadku wykorzystania nieodpowiedniego lub uszkodzonego kabla elektrycznego.
- Ponad to, pomimo wszystkich środków zaradczych, istnieje ryzyko, które może nie być oczywiste.
- Pozostałe ryzyko można zminimalizować przestrzegając informacji zawartych w „Zasadach bezpieczeństwa” oraz „Użycie zgodne z przeznaczeniem” jak i całości instrukcji obsługi

Vybalení stroje

Obr. 2

Zkontrolujte, zda se obsah při přepravě nepoškodil. V případě poškození se toto musí ihned oznámit přepravci. Zkontrolujte, zda je obsah úplný. Chybějící díly ihned oznamte prodejci. Stroj se zasílá kompletní v jedné krabici. Dodatečné díly, které je třeba připevnit ke stroji, se musí před montáží lokalizovat a přiřadit.

Fig. 2



- 1 Pásová a talířová bruska
 - 2 1 stůl pásového broušení
 - 2 a 1 upínací páka M 8 pro stůl pásového broušení
 - 2 b 1 podložka 8 mm pro stůl pásového broušení
 - 3 1 stůl talířového broušení
 - 3 a 2 upínací šrouby M6 pro stůl talířového broušení
 - 3 b 2 podložky 6 mm pro stůl talířového broušení
 - 4 1 odsávací hrdlo
 - 4 a 3 šrouby s křížovou drážkou M4x10 pro odsávací hrdlo
 - 4 b 3 podložky 4 mm
 - 5 1 šablona příčného řezu pro stůl talířového broušení
 - 6 2 klíče na šestihran SW 3 mm
- Návod k použití

Fig. 3

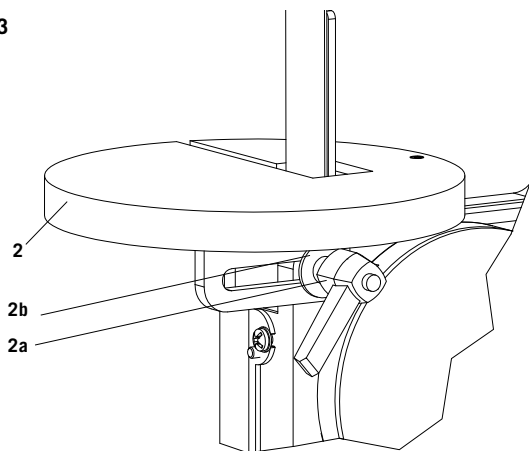
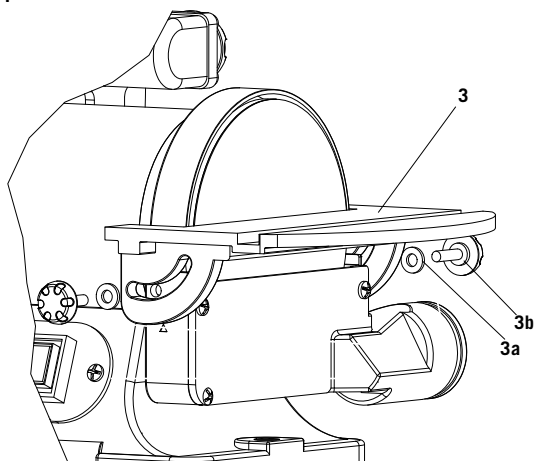


Fig. 4



Montáž

POZOR! Přesvědčte se, že je stroj odpojený od sítě.

Montáž stolu brusného pásu. Obr.3

Nasuňte stůl brusného pásu (2 obr.2) přes brusný pás a připevněte jej pod stolem upínací pákou a podložkami (2a a 2b obr. 2)

Upínací páka je předpnutá pružinou a lze ji tahem za rukojeť přestavit.

Pozor! Aby nemohlo dojít k sevření prstů mezi pásem a stolem, musí být mezi stolem a brusným pásem dodržena minimální vzdálenost 2 mm.

Montáž stolu talířového broušení obr. 4

Nasuňte stůl talířového broušení (3 obr.1) s nástavci do vybraní na stroji a zatlačte stůl nahoru tak, aby se otvory kryly, připevněte jej upínacími šrouby a podložkami (3a a 3b obr. 1) na obou stranách.

Odbalenie stroja

Obr. 2

Obsah skontrolujte ohľadne prípadných poškodení spôsobených prepravou.

V prípade škody je potrebné tieto okamžite nahlásiť dopravcovi. Skontrolujte úplnosť obsahu.

Chýbajúce diely okamžite ohláste predajcovi.

Stroj sa dodáva kompletne v kartóne.

Dodatočné diely, ktoré je potrebné upevniť na stroji, sa musia pred montážou lokalizovať a priradiť.

- 1 Pásová a tanierová brúska
- 2 1 pásový brúsny stôl
- 2 a 1 upínacia páčka M 8 pre pásový brúsny stôl
- 2 b 1 kotúč 8 mm pre pásový brúsny stôl
- 3 1 Tanierový brúsny stôl
- 3a 2 upínacie skrutky M6 pre tanierový brúsny stôl
- 3b 2 príložené podložky 6 mm pre tanierový brúsny stôl
- 4 1 odsávacie hrdlo
- 4a 3 krížové skrutky M4x10 pre odsávacie hrdlo
- 4b 3 podložky 4 mm
- 5 1 posuvné meradlo priečného rezu pre tanierový brúsny stôl
- 6 2 šesťhranné kľúče, veľk. kľ. 3 mm
Návod na obsluhu

Montáž

POZOR! Uistite sa, že je stroj odpojený od siete.

Montáž brúsneho pásového stola Obr. 3

Pásový brúsny stôl (2 na obr. 2) presuňte cez brúsny pás a pás upevnite pod stôm pomocou upínacej páčky a podložky (2a a 2b na obr. 2).

Upínacia páčka je predpnutá pružinou a dá sa prestaviť zatahnutím za rukoväť.

Pozor! Aby sa prsty nemohli priškripiť medzi pás a stôl, musí byť dodržaná minimálna vzdialenosť 2 mm medzi stolom a brúsnym pásom.

Montáž tanierového brúsneho stola, obr. 4

Posuňte tanierový brúsny stôl (3 na obr. 1) s násadami do vybraného na stroji a zatlačte stôl nahor, kým sa otvory nezhodujú a upevnite ho upínacími skrutkami a podložkami (3a a 3b na obr. 1) na oboch stranách.

Rozpakowywanie urządzenia

Rys. 2

Sprawdź pod kątem uszkodzeń powstałych w trakcie transportu.

W przypadku uszkodzeń należy bezzwłocznie skontaktować się z dostawcą. Należy sprawdzić, czy dostawa została zakończona.

Należy bezzwłocznie poinformować sprzedawcę o brakujących częściach.

Urządzenie jest wysyłane jako całość w kartonie.

Konieczny jest dostęp do dodatkowych części montowanych do urządzenia przed ich montażem.

- 1 Szlifierka taśmowo-tarczowa
- 2 1 stół do szlifowania taśmowego
- 2 a 1 dźwignia blokująca dla stołu do szlifowania taśmowego
- 2 b 1 podkładka 8mm dla stołu do szlifowania taśmowego
- 3 1 stół do szlifowania tarczowego
- 3a 2 śruby blokujące M6 dla stołu do szlifowania tarczowego
- 3b 2 płaskie podkładki 6mm dla stołu do szlifowania tarczowego
- 4 1 Stycznik próżniowy
- 4a 3 śruby krzyżkowe M4 x 10 do stycznika próżniowego
- 4b 3 podkładki 4mm
- 5 1 Szablon wycinania poprzecznego dla stołu do szlifowania tarczowego
- 6 2 Klucze sześciokątne SW 3 mm

Montaż

UWAGA! Należy upewnić się, że maszyna została odłączona od zasilania.

Montaż stołu do szlifowania taśmowego. Rys.3

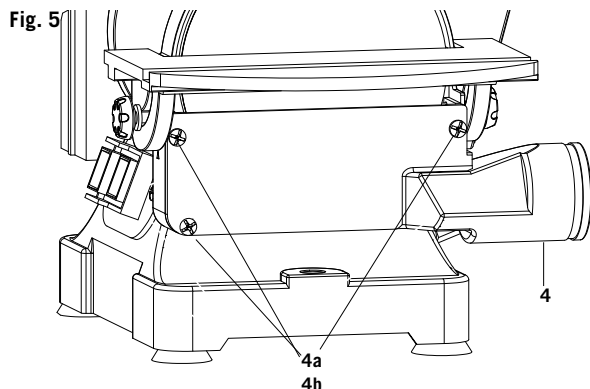
Wsuń stół szlifowania taśmowego (2 Rys. 2) powyżej taśmą szlifierską i zamocuj ją poniżej stołu za pomocą dźwigni blokującej oraz podkładki (2a i 2b Rys.2).

Dźwignia blokująca jest napięta za pomocą sprężyny, można ją wyregulować pociągając za chwyt.

UWAGA! Aby zapobiec zgnieceniu palców pomiędzy taśmą a stołem, należy zachować minimalny odstęp 2 mm pomiędzy stołem a taśmą szlifierską.

Montaż stołu do szlifowania tarczowego Rys.4

Wsuń stół do szlifowania tarczowego (3 Rys. 1) tak by końcówki dopasowały się do otworów w maszynie i dociśnij stół do góry do momentu, kiedy wywiercone otwory się dopasują i zamocuj śruby blokujące wraz z podkładkami (3a oraz 3b Rys 1) po obu stronach.



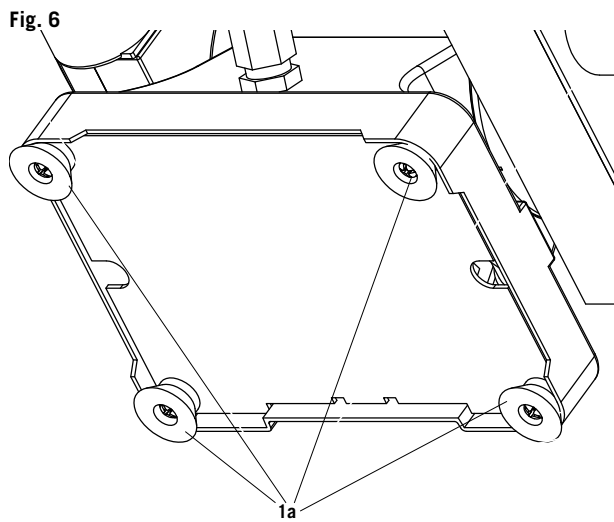
Montáž odsávání obr. 5

Namontujte odsávací hrdlo (4 obr. 1) šrouby s drážkou a podložkami (4a a 4b) na stroj.

Jako další připevněte ochranný plech (4c) šroubem (4a a 4d).

Dbejte na to, aby byl ochranný plech přistavený až ke spodní hraně brousicího stolu.

Nakloníte-li brousicí stůl, musíte ochranný plech výškově přestavit.



Montáž gumových nožiček obr. 6

Namontujte 4 gumové nožičky (1 a obr.1) na základnu.

Pozor! Vykazuje-li stroj při práci tendenci k přesouvání nebo překlápění, musí se stroj na pracovní ploše zařadit čtyřmi šrouby (nejsou součástí dodávky).

Použití jako stacionární stroj

Pro trvalé použití se doporučuje montáž na dílenský stůl.

- V takovém případě si značte otvory na vrtání - stroj umístěte tak, jak má být později nainstalován a na dílenský stůl zaznačte místo otvorů, které se mají vyvrtat.
- Do dílenského stolu vyvrtajte otvory.
- Brusku položte na otvory, umístěte do nich vhodné šrouby svrchu, přes otvory v brusce a dílenském stole.
- Brusku teď našroubujte zespodu pomocí podložek a vhodných šestihranných matic.

Použití jako mobilní stroj

Pro mobilní použití se doporučuje montáž na vhodnou základnu (1). Tuto pak můžete upevnit na příslušný dílenský stůl. Základna by měla mít minimální tloušťku 19 mm a být větší, než bruska, aby na ní byl dostatek místa pro svorky.

Montáž odsávania, obr. 5

Namontujte odsávanie (4 na obr. 1) pomocou skrutiek s drážkou a podložiek (4a a 4b) na stroj.

Ďalej upevnite ochranný plech (4c) pomocou skrutky (4a a 4d).

Dbajte na to, aby bol ochranný plech pristavený po spodnú hranu stola brúsneho stola.

Keď nakláňate brúsny stôl, musíte výškovo prestaviť ochranný plech.

Montáž gumových pätiiek, obr. 6

Namontujte 4 gumové pätiiky (1a na obr. 1) k základovej doske.

Pozor! Ak má stroj pri práci tendenciu posúvať sa alebo preklápať sa, musí sa stroj pripevniť na pracovnú plochu pomocou štyroch skrutiek (nie sú v rozsahu dodávky).

Použitie ako stacionárna brúska

Pri nepretržitom nasadení sa odporúča montáž pracovného stola.

- Za týmto účelom označte vývrty tým, že brúsku umiestnite tak, ako má byť neskôr nainštalovaná a teraz na pracovný stôl zaznačte polohu otvorov, ktoré sa majú vyvrtáť.
- Vyvrtajte otvory cez pracovný stôl.
- Umiestnite brúsku nad otvory a zasuňte vhodné skrutky zhora do otvorov brúsky a pracovného stola.
- Teraz zosposu pevne zoskrutkujte brúsku pomocou príložiek a vhodných šesťhranných matic.

Použitie ako mobilná brúska

Pri mobilnom nasadení brúsky sa odporúča montáž vhodnej základovej dosky (1). Tú potom môžete zasvorkovať na príslušný pracovný stôl. Základová doska by mala mať minimálnu hrúbku 19 mm a mala by byť dostatočne väčšia ako brúska, aby ste našli miesto pre svorky.

Montáž stycznika próžniowego Rys. 5

Zamontuj stycznik próžniowy (4 Rys. 1) do urządzenia za pomocą śrub i podkładek w wyznaczonych miejscach.

Następnie zamontuj osłonę (4c) za pomocą śruby (4a i 4b). Upewnij się, że osłona sięga do dolnej krawędzi stołu szlifierskiego. Jeżeli stół jest nachylony, należy odpowiednio wyregulować osłonę.

Montaż gumowych stopek Rys. 6

Zamontuj 4 gumowe stopki (1a Rys.1) do podstawy

UWAGA! Jeżeli urządzenie ma tendencję do przechylenia się w trakcie działania, należy zamocować je w miejscu pracy przez 4 śruby (nie są częścią zestawu).

Użytkowanie jako maszyny stacjonarnej.

Jeżeli szlifierka będzie używana w jednej, stałej lokacji, zaleca się zamocowanie jej do stołu lub innej stabilnej powierzchni. Podczas montażu szlifierki na stole, należy wywiercić otwory w stole.

- Oznacz otwory w stole gdzie zostanie zamontowana szlifierka używając otworów w podstawie jako szablonu.
- Wywierć otwory w stole.
- Połóż szlifierkę na stole dopasowując otwory w podstawie z tymi w stole.
- Wsadź śruby (nie są częścią zestawu) i przykręć mocno wraz z podkładkami i nakrętkami sześciokątnymi (nie są częścią zestawu).

Użytkowanie jako maszyny przenośnej.

Jeżeli szlifierka będzie używana w jednej, stałej lokacji, zaleca się zamocowanie jej do płyty mocującej, aby ułatwić zamontowanie jej do stołu lub innej stabilnej powierzchni. Płyta mocująca powinna mieć odpowiedni rozmiar by uniknąć przechylenia podczas używania szlifierki. Zaleca się wykorzystanie dobrej jakości sklejk lub płyty pilśniowej o grubości 3/4 cala (19mm).

Uvedení do provozu

Nastavení

POZOR! Přesvědčte se, že je stroj odpojený od sítě.

Nastavení brusného pásu obr. 7

Pás byl nastaven již ve výrobě.

Musí řádně běžet na středu válečků.

Stavčím šroubem (9) přestavit otáčením doleva nebo doprava.

Fig.7

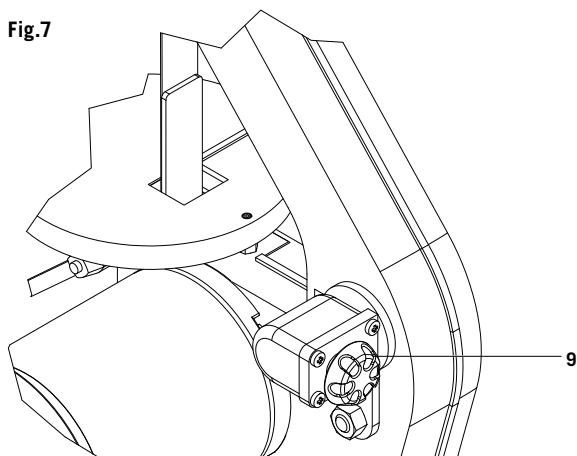
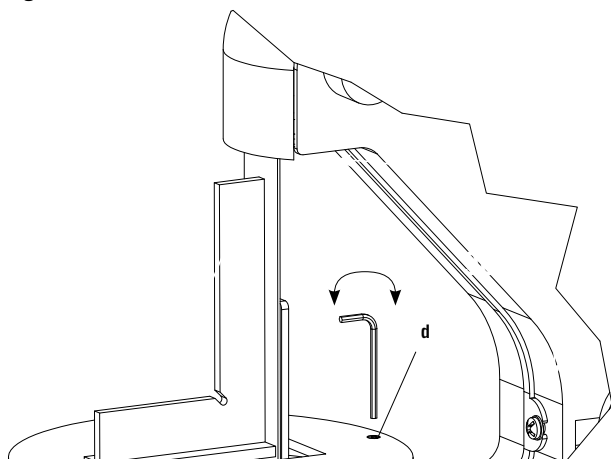


Fig.8



Nastavení stolu brusného pásu obr. 8

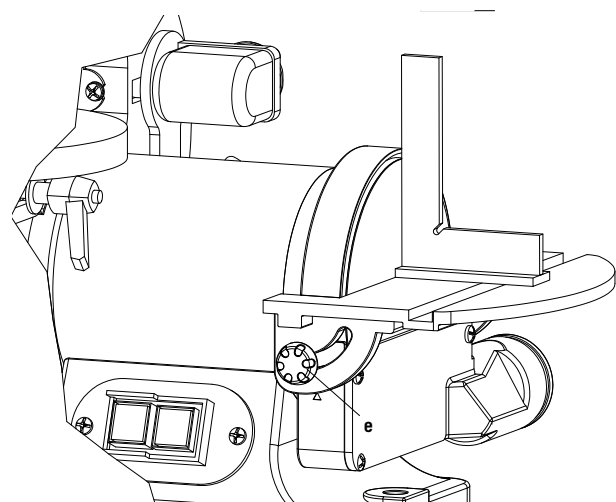
Ve většině případů se stůl používá při 90° k brusnému pásu.

Stůl má stavčí šroub, aby se stůl nacházel přesně u 90° k pásu. Nastavení se provádí následovně:

- 1 Uvolněte stůl pomocí upínací páky a zvedněte jej co nejvíce dozadu.
- 2 Položte na stůl 90° úhelník a nechte druhou stranu stát na pásu.
- 3 Nečiní-li úhel 90°, seřídte šroub (d) klíčem na šestihran tak, aby se stůl nacházel přesně 90° k pásu.
- 4 Stůl lze naklonit dopředu.

Uvolněte upínací páku, nakloňte stůl až do požadovaného úhlu a znovu upínací páku utáhněte.

Fig.9



Nastavení stolu talířového broušení obr. 9

K ujištění se, že se stůl nachází u 90° k brusnému talíři, položte měрку na stůl a proti talíři.

Je-li potřebné seřízení, uvolněte oba upínací šrouby (e) a změňte polohu tak, aby bylo dosaženo 90°.

Poté znovu oba upínací šrouby (e) utáhněte.

Stůl lze naklonit až 45° dolů.

⚠ Uvedenie do prevádzky

Nastavenia

POZOR! Uistite sa, že je stroj odpojený od siete.

Nastavenie brúsneho pásu, obr. 7

Pás bol nastavený už vo výrobnom závode.

Musí podľa predpisu prebiehať v strede valčekov.

Pomocou nastavovacej skrutky (9) je možné pás nastaviť otáčaním doľava alebo doprava.

Nastavenie pásového brúsneho stola, obr. 8

Vo väčšine prípadov sa stôl používa pod uhlom 90° voči brúsne mu pásu.

Stôl má nastavovaciu skrutku, takže sa stôl nachádza presne pod uhlom 90° voči pásu. Nastavenie sa vykonáva nasledovne:

- 1 Uvoľnite stôl pomocou upínacej páčky a nadvihnite ho, pokiaľ je možné.
- 2 Na stôl položte 90° uholník a druhú stranu nechajte priliehať k pásu.
- 3 Ak uhol nie je 90°, nastavujte skrutku (d) pomocou šesťhranného kľúča, kým sa stôl nenachádza presne 90° voči pásu.
- 4 Stôl sa dá nakloniť dopredu.
Uvoľnite upínaciu páčku, nakloňte stôl do požadovaného uhla a opäť zatahnite upínaciu páčku.

Nastavenie tanierového brúsneho stola, obr. 9

Aby sa stôl nachádzal 90° voči brúsne mu tanieru, priložte meradlo na stôl a proti tanieru.

Ak je potrebné dodatočné nastavenie, uvoľnite obe upínacie skrutky (e) a zmeňte polohu, kým sa nedosiahne 90°.

Potom opäť utiahnite obe upínacie skrutky (e).

Stôl sa dá nakloniť až o 45° smerom nadol.

⚠ Początek użytkowania

Ustawienia

UWAGA! Należy upewnić się, że maszyna została odłączona od zasilania.

Regulacja taśmy szlifierskiej Rys. 7

Taśma została wyregulowana fabrycznie.

Taśma znajduje się w poprawnym ustawieniu, kiedy jest pomiędzy wałkami. Przekręcając śrubę regulacyjną (9), można zmienić pozycję taśmy na prawo lub na lewo.

Regulacja stołu taśmy szlifierskiej Rys. 8

Zazwyczaj używa się stołu ustawionego pod kątem 90° w stosunku do taśmy szlifierskiej.

Stół jest wyposażony w śrubę umożliwiającą zmianę kąta. Regulację wykonuje się następująco:

1. Zwolnić stół za pomocą dźwigni blokującej i podnieść go jak najdalej do tyłu.
2. Połóż dwie 90° stalowe ekierki magnetyczne na stole, dotykając drugiego końca taśmy.
3. Jeżeli kąt nie jest równy 90°, wyreguluj śrubę (d) za pomocą sześciokątnego klucza aż stół będzie dokładnie pod kątem 90°.
4. Stół można przechylić do przodu. Zwolnij dźwignię blokującą, przechyl stół pod pożądanym kątem i zablokuj dźwignię.

Regulacja stołu tarczy szlifierskiej Rys. 9

Aby upewnić się, że stół jest ustawiony pod kątem 90° do tarczy szlifierskiej, połóż szablon na stole przykładając go do tarczy.

Jeżeli regulacja jest konieczna, poluzuj obie śruby blokujące (e) i zmień pozycję na 90°.

Potem ponownie je przykręć.

Stół można pochylić do dołu pod kątem 45°.

Pracovní pokyny a funkce

Upozornění: Pracujte při broušení velmi tenkého obrobku velice opatrně. Uplatňujte pouze takový tlak, který je pro broušení potřebný.

Výstraha: Může dojít k prudkému zpětnému rázu, dotkne-li se obrobek pravé strany brusného talíře. Nedodržení této výstrahy může vést k vážným zraněním.

Broušení konvexního povrchu na brusném talíři:

Pro broušení konvexního povrchu se musí vždy použít brusný talíř. Obrobek se musí posunovat z levé strany ke středu talíře.

- Držte obrobek pevně. Dejte pozor, abyste se prsty nedotkli brusného pásu.
- Vyvíjejte pevný tlak na obrobek proti brusnému talíři. Posunujte obrobek na levé straně, abyste jednotně využili celou plochu brusného talíře.

Fig. 10

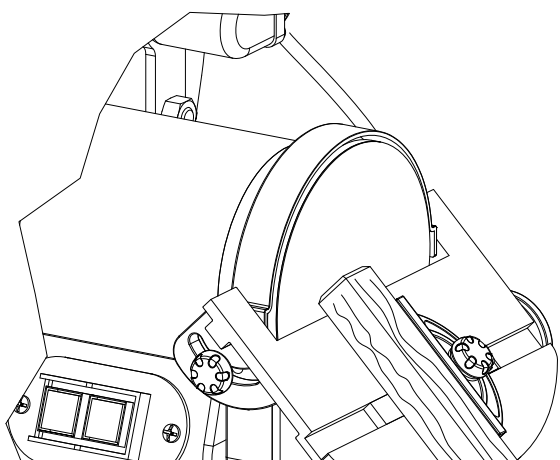


Fig. 11

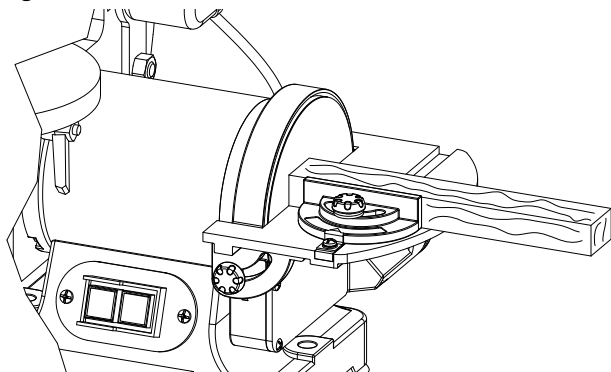
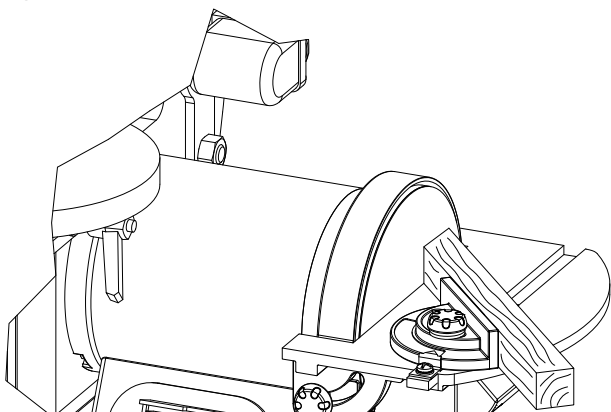


Fig. 12



Broušení faset a hran obr. 10

Pracovní stůl lze plynule přestavovat od 0° do 45°.

- Uvolněte k tomu oba upínací šrouby
- Uvedte pracovní stůl do požadovaného sklonu. Pozor! Pracovní stůl by i nakloněný neměl být od brusného kotouče vzdálený více než 2 mm!
- Znovu utáhněte upínací šrouby.

Broušení čelních stran s šablonou příčného řezu, obr. 11 a 12

Dodaná šablona příčného řezu usnadňuje přesné broušení. Doporučujeme její použití při broušení (krátkých) čelních stran.

Upozornění! Pohybujte obrobkem vždy zleva do středu brusného kotouče, nikdy přes něj!

Nebezpečí zranění vymrštěným obrobkem!

Broušení povrchů na brusném pásu

Držte obrobek pevně. Dávejte pozor na své prsty! Nebezpečí poranění!

Ved'te obrobek tak, že jej budete pevně tlačít na stůl a rovnoměrně přes brusný pás.

Pozor! Zvláštní opatrnost se nařizuje při broušení zvláště tenkých nebo dlouhých materiálů (příp. dokonce bez brousicího stolu)

Přítlak nesmí být nikdy příliš silný, aby mohl být obroušený materiál dopravován z brusného pásu pryč.

Pracovné pokyny a funkcie

Upozornenie: Pri brúsení veľmi tenkého obrobku pracujte veľmi opatrne. Použite len taký tlak, ktorý je nevyhnutný na brúsenie.

Varovanie: Ak sa obrobok dotkne pravej strany brúsneho taniera, môže sa vyskytnúť silný spätný náraz. Nerešpektovanie tohto varovania môže viesť k vážnym zraneniam.

Brúsenie konvexného povrchu na brúsnom tanieri:

Na brúsenie konvexného povrchu sa musí vždy použiť brúsny tanier. Obrobok sa musí ku stredu taniera prisúvať z ľavej strany.

- Držte obrobok pevne. Dbajte na to, aby vaše prsty nedotýkali brúsneho pásu.
- Pôsobte rovnomerným tlakom na obrobok proti brúsnemu tanieru. Posúvajte obrobok po ľavej strane, aby ste jednotne využili celú plochu brúsneho taniera.

Brúsenie skosení a hrán, obr. 10

Pracovný stôl je možné plynule nastaviť od 0° do 45°.

- Nato uvoľnite obe upínacie skrutky.
- Pracovný stôl dajte do požadovaného náklonu. Pozor! Pracovný stôl by ani v naklonenej polohe nemal byť od brúsneho kotúča vzdialený viac ako 2 mm!
- Opäť utiahnite upínacie skrutky.

Brúsenie čelných plôch s posuvným meradlom priečného rezu, obr. 11 a 12

Priložené posuvné meradlo priečného rezu uľahčuje presné brúsenie. Odporúčame ho používať pri brúsení (krátkych) čelných plôch.

Upozornenie! Vždy prisúvajte obrobok z ľavej strany do stredu brúsneho kotúča, nikdy nie ďalej!

Nebezpečenstvo poranenia v dôsledku vymršteného obrobku!

Povrchové brúsenie na brúsnom páse

Držte obrobok pevne. Dávajte pozor na vaše prsty! Nebezpečenstvo poranenia!

Veďte obrobok tak, že ho pevne pritlačíte na stôl a rovnomerne cez brúsny pás.

Pozor! Buďte obzvlášť opatrní pri brúsení mimoriadne tenkých alebo dlhých materiálov (príp. aj bez brúsneho stola).

Prítlak nesmie byť nikdy príliš silný, aby mohol byť zbrúsený materiál dopravovaný od brúsneho pásu.

Uwagi dotyczące użytkowania

Uwaga: Zachować szczególną uwagę podczas szlifowania cienkich przedmiotów. Stosować nacisk niezbędny do szlifowania, nie większy.

Ostrzeżenie: Jeżeli przedmiot dotknie prawej strony tarczy szlifierskiej może nastąpić potężny odrzut. Nieprzestrzeganie tego ostrzeżenia może skończyć się poważnymi obrażeniami.

Szlifowanie wypukłych powierzchni na tarczy:

Do szlifowania wypukłych powierzchni należy zawsze używać tarczy. Przedmiot pracy należy dociskać od lewej strony do środka tarczy.

- Trzymaj przedmiot mocno. Upewnij się, że palce nie dotykają taśmy szlifierskiej.
- Mocno dociśnij przedmiot do tarczy szlifierskiej. Przesuń przedmiot do lewej strony tak, by używać całej powierzchni tarczy.

Cięcia skośne i pod kątem Rys. 10

Stół można regulować dowolnie od 0° do 45°.

- W tym celu należy poluzować śruby blokujące.
- Ustawić stół w pożądanym nachyleniu. UWAGA! Nawet przy nachyleniu, odstęp pomiędzy stołem a tarczą nie może nigdy przekraczać 2mm!
- Ponownie dokręć śruby blokujące.

Szlifowanie z szablonem wycinania poprzecznego. Rys. 11 oraz 12

Załączony szablon wycinania poprzecznego ułatwia precyzyjną pracę. Zalecamy używanie go do szlifowania krótkich powierzchni

Uwaga! Przedmiot prac należy zawsze przesunąć z lewej do środka tarczy szlifierskiej, nigdy poza nią!

Istnieje ryzyko kontuzji, ponieważ przedmiot może zostać odrzucony!

Szlifowanie powierzchni na taśmie szlifierskiej.

Trzymaj przedmiot mocno. Uważaj na palce! Ryzyko obrażeń!

Przesuń przedmiot równo po pasie, dociskając go mocno do stołu.

UWAGA! Należy zachować szczególną uwagę podczas szlifowania bardzo cienkich lub długich materiałów (rozważyć szlifowanie bez użycia stołu). Nie stosować zbyt mocnego nacisku, ponieważ szlifowany materiał może zostać usunięty z pasa.

Uvedení do provozu

Zapnutí a vypnutí brusky obr. 1

Spínač (7) se nachází na elektrické schránce. Pro zapnutí zatlačte na „I“ (zelená). Pro vypnutí zatlačte na „O“ (červená).

Šablona příčného řezu obr. 1

Šablona příčného řezu (12) pro použití na talířovém stole byla dodána s bruskou. Vedení lze používat až 45° doleva nebo doprava tak, že se uvolní zajišťovací tlačítko a šablona příčného řezu se nastaví na požadovaný úhel. Pak se knoflík znovu zatáhne.

Fig. 1

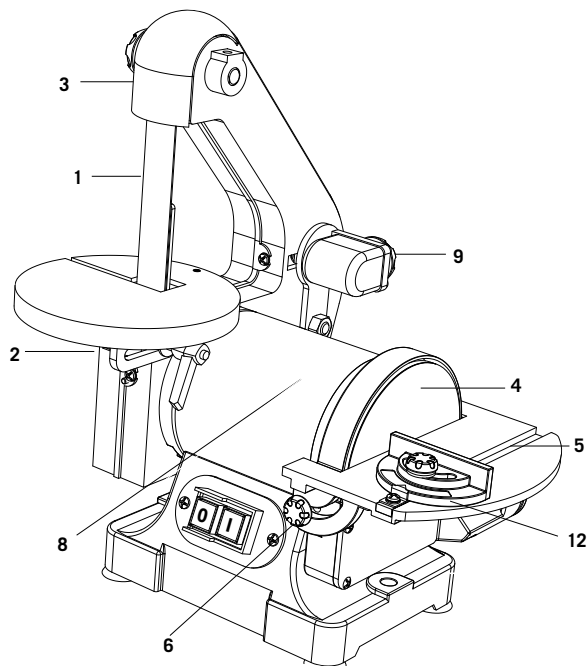
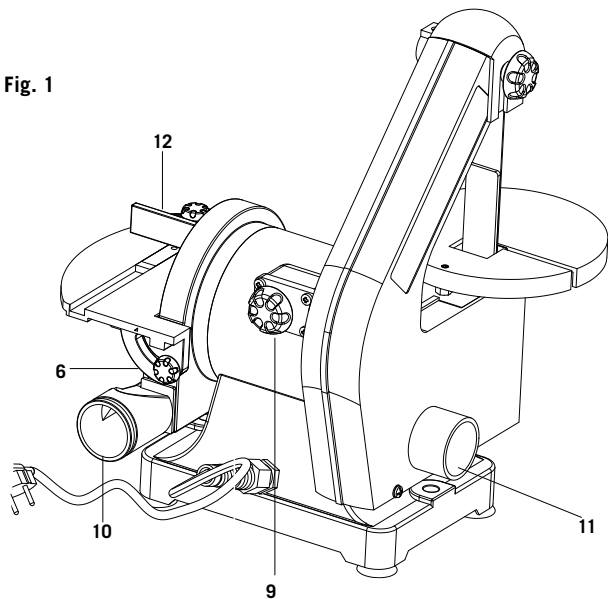
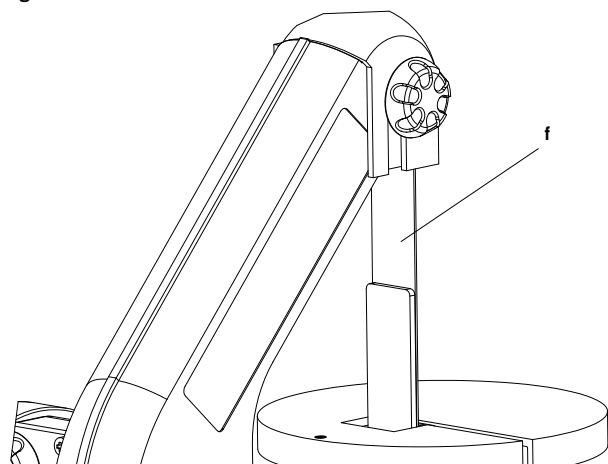


Fig. 13



Opěrná deska pro pás obr. 13

Opěrná deska (f) je velmi odolný kus oceli, který poskytuje dobrý opěrný povrch během broušení.

Deska se musí seřídit tak, aby se téměř dotýkala brusného pásu. Pro nastavení uvolněte oba šrouby, které drží desku na rámu stroje. Pak desku seříďte a šrouby znovu utáhněte.

Pro odstranění desky kvůli provádění zvláštních prací (například leštění nebo broušení obrysů) uvolněte oba připevňovací šrouby a odstraňte desku.

Uvedenie do prevádzky

Zapínanie a vypínanie brúsky, obr. 1

Spínač (7) je umiestnený na elektrickej skrinke. Pre zapnutie stlačte „I“ (zelená). Pre vypnutie stlačte „O“ (červená).

Posuvné meradlo priečného rezu, obr. 1

Posuvné meradlo priečného rezu (12) pre použitie na tanirovom stole bolo dodané spolu s brúskou.

Vedenie je možné použiť pod uhlom až 45° doľava alebo doprava tak, že sa uvoľní blokovací gombík a posuvné meradlo priečného rezu sa nastaví na požadovaný uhol. Potom sa gombík znova dotiahne.

Oporná doska pre pás, obr. 13

Oporná doska (f) je veľmi odolný oceľový diel, ktorý ponúka dobrú opornú plochu pri brúsení.

Doska sa musí nastaviť tak, aby sa takmer dotýkala brúsneho pásu. Pre nastavenie uvoľnite obe skrutky, ktoré držia dosku na ráme stroja. Potom nastavte dosku a opäť utiahnite skrutky.

Na odstránenie dosky pre vykonanie špeciálnych prác (napr. leštenie alebo brúsenie obrysov) uvoľnite obe upevňovacie skrutky a odstráňte dosku.

Początek użytkowania

Włączanie i wyłączanie narzędzia Rys.1

Przełącznik znajduje się w skrzynce zaciskowej. Aby włączyć urządzenie, wciśnij „I” (zielony). Aby wyłączyć urządzenie, wciśnij „O” (czerwony).

Szablon wycinania poprzecznego Rys. 1

Załączono szablon wycinania poprzecznego (12), do użytku ze stołem szlifierskim.

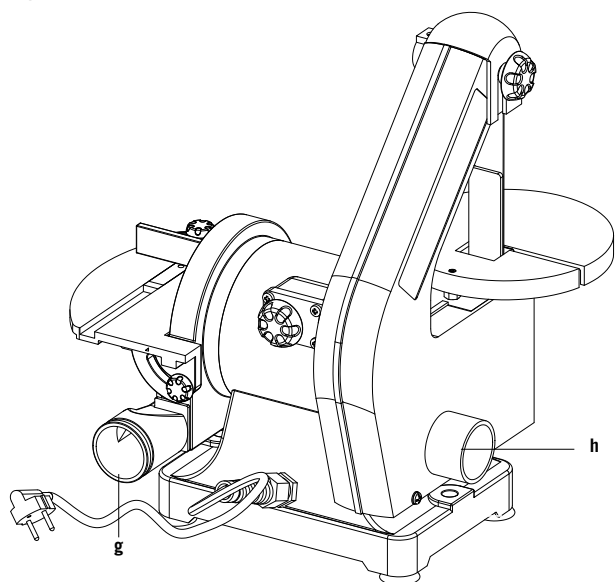
Szablon można wykorzystać z kątami do 45°, na lewą lub prawą stronę, zwalniając przycisk blokujący oraz regulując szablon wycinania poprzecznego do požądane-go kąta. Przycisk jest ponownie zablokowany.

Podkład dla taśmy Rys.13

Podkład (f) to solidny kawałek stali, dający dobrą podporę w trakcie szlifowania.

Należy go wyregulować tak, by niemal dotykał taśmy szlifierskiej. W tym celu należy poluzować dwie śruby przytrzymujące płytę do maszyny. Wyregulować płytę i ponownie dokręcić śruby. Aby usunąć płytę lub wykonać specjalne zadania (np. polerowanie lub szlifowanie konturów) poluzuj obie śruby.

Fig. 14



Odsávání obr. 14

Jsou přítomny dva otvory odběru prachu (g-h) s průměrem 38 mm, které lze snadno připojit k odsávacímu zařízení. Existuje odsávací přípravek pro pás a brusný talíř.

⚠ Elektrické připojení

Instalovaný motor je z výrobního závodu zapojen a připraven k provozu.

Připojení vyhovuje platným předpisům VDE a DIN.

Připojení provedené zákazníkem a případné prodlužovací kabely musí vyhovovat všem předpisům.

Připojení a opravy elektrických zařízení musí vždy provádět kvalifikovaný technik.

⚠ Údržba

Pozor! Při čištění a údržbě vždy vytáhněte síťovou zástrčku.

Výstraha: Pro údržbu se smějí používat výhradně díly výrobce. Používání cizích dílů může způsobit škody na stroji.

Obecn:

- Přesvědčte se, že se připojovací kabel nachází v dobrém stavu a nevykazuje žádné trhliny.
- Přesvědčte se, že pohyblivé díly bezvadně lícují, jsou dobře připevněné a není jim bráněno v pohybu.

Mazání:

Používejte pro pohyblivé díly mazivo v plechovkách..

Ištění:

Očistěte kryt motoru a stroj a odsajte prach.

Odsávanie, obr. 14

K dispozícii sú dva odsávacie otvory (g-h) s priemerom 38 mm, ktoré sa dajú ľahko pripojiť na odsávacie zariadenie. K dispozícii je odsávacie zariadenie pre pás a brúsny tanier.

⚠ Elektrické pripojenie

Inštalovaný motor je z výrobného závodu zapojený a pripravený na prevádzku.

Pripojenie vyhovuje platným predpisom VDE a DIN.

Pripojenie vykonané zákazníkom a prípadné predĺžovacie káble musia vyhovovať všetkým predpisom. Pripojenie a opravy elektrických zariadení musí vždy vykonávať kvalifikovaný technik.

⚠ Údržba

Pozor! Pri čistiacich a údržbových prácach vždy vytiahnite sieťovú zástrčku.

Varovanie: Pri údržbových prácach môžete používať výlučne diely od výrobcu. Použitie cudzích dielov môže spôsobiť poškodenie stroja.

Všeobecne:

- Uistite sa, že je pripojovací kábel v dobrom stave a nemá žiadne trhliny.
- Uistite sa, že sú pohyblivé diely správne vyrovnané, dobre upevnené a ich pohybu nič nebráni.

Mazanie:

Na pohyblivé diely používajte mazivo v plechovkách.

Istenie:

Vyčistite kryt motora a stroj a povysávajte prach.

Wydech Rys. 14

Urządzenie posiada dwa styczniki urządzeń odpylających (g-h), o średnicy 38mm, które można łatwo podłączyć do układy próżniowego. Urządzenie posiada wydech dla taśmy oraz dla stołu szlifierskiego.

⚠ Połączenie elektryczne

Zainstalowany silnik elektryczny został podłączony i jest sprawny. Połączenie elektryczne jest zgodne z postanowieniami VDE oraz DIN.

Główne połączenie elektryczne klienta jak i używane przedłużacze muszą być zgodne z tymi postanowieniami. Montaż oraz naprawa instalacji elektrycznej może być wykonywana wyłącznie przez wykwalifikowanych elektryków.

⚠ Konserwacja

UWAGA! Przed czyszczeniem lub konserwacją należy odłączyć urządzenie od prądu.

Ostrzeżenie: Do konserwacji należy używać wyłącznie oryginalnych części od producenta. Używanie innych części może spowodować uszkodzenie maszyny.

Ogólne:

- Należy upewnić się, że przewody są w dobrym stanie i nie ma na nich jakichkolwiek nacięć.
- Należy się upewnić, że ruchome części są odpowiednio dopasowane, solidnie zamocowane i mogą ruszać się swobodnie.

Smarowanie:

Do części ruchomych należy używać smaru w puszkach.

Czyszczenie:

Wyczyść pokrywę silnika oraz maszynę i odkurz pył.

Fig. 15

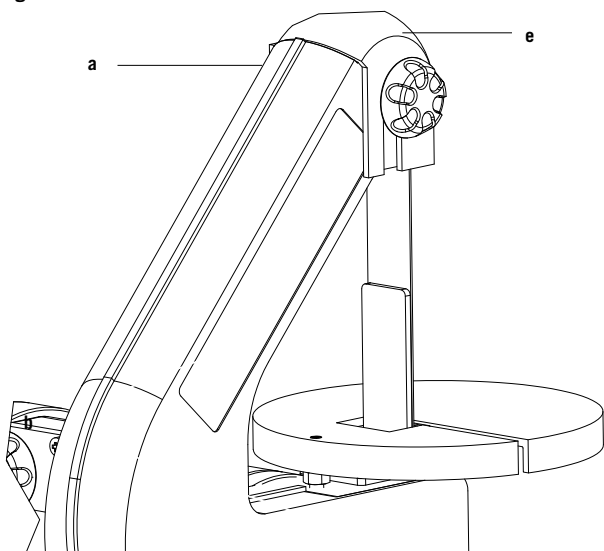


Fig. 16

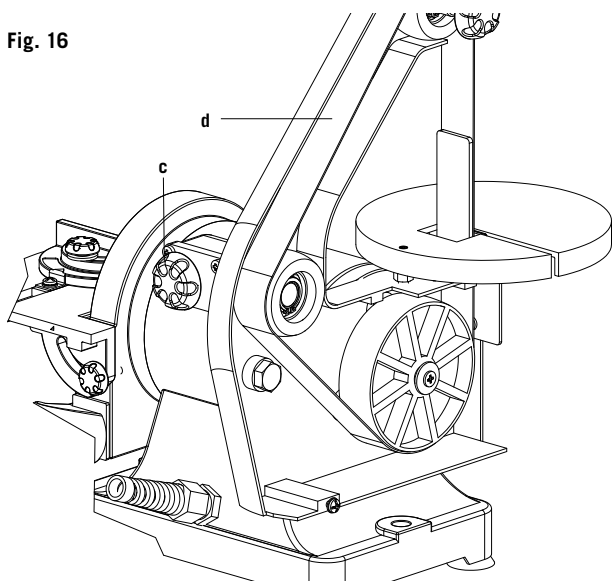
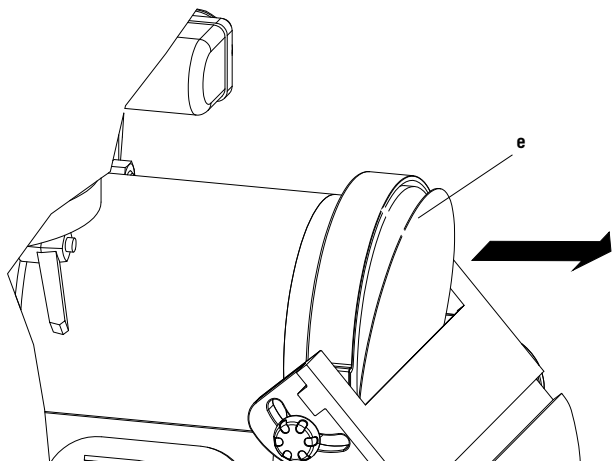


Fig. 17



Montáž a demontáž brusného pásu obr. 15 – 16

1. Uvolněte šroub s šestihrannou hlavou (a) na horním krytu (e).
2. Uvolněte oba šrouby s křížovou drážkou (b), které drží boční kryt. Nakloňte boční kryt proti sobě a zvedněte jej (dvě vačky podstavce stroje).
3. Uvolněte knoflík vedení pásu (c). Odstraňte brusný pás (d) ze tří válečků.
4. Nainstalujte nový pás a nasadte zpátky kryt (e). Utáhněte znovu šroub s šestihrannou hlavou (a). Přesvědčte se, že pás běží vystředěně. V případě potřeby jej seřídte (viz kapitola „Vedení pásu“).

Demontáž a montáž brusného talíře obr. 17

- Při opotřebeném brusném kotouči (e) jej stáhněte z brusného talíře. (Suchý zip)
- Nasadte doprostřed nový kotouč a přitlačte jej na brusný talíř.
- Pozor!** Neběží-li brusný kotouč vystředěně, znovu jej stáhněte a nově seřídte.

Montáž a demontáž brúsneho pásu, obr. 15 – 16

1. Uvoľnite šesťhrannú skrutku (a) pre horný poklop (e).
2. Uvoľnite obe križové skrutky (b), ktoré držia bočný poklop. Nakloňte bočný poklop k sebe a zdvihnite ho nahor (dve vačky rámu stroja).
3. Uvoľnite vodiaci gombík pásu (c). Odstráňte brúsny pás (d) z troch valčekov.
4. Namontujte nový pás a poklop nasadte späť (e). Opäť utiahnite šesťhrannú skrutku (a).

Uistite sa, či pás beží vystredene. V prípade potreby ho nastavte (pozri kapitolu „Vedenie pásu“).

Demontáž a montáž brúsneho taniera, obr. 17

Pri opotrebovanom brúsnom kotúči (e) stiahnite kotúč z brúsneho taniera. (suchý zips)

Vystredene nasadte nový kotúč a pritlačte ho na brúsny tanier.

Pozor! Ak brúsny kotúč nebeží kruhovo, opäť ho stiahnite a nanovo nastavte.

Montáž i demontáž taśmy szlifierskiej Rys. 15 i 16.

1. Poluzuj śruby blokujące (a) na górnej pokrywie (e).
2. Poluzuj śruby krzyżkowe (b) przytrzymujące pokrywę boczną. Złóż pokrywę boczną i podnieś ją (dwa bolce na stojaku maszyny).
3. Zwolnij przycisk taśmy (c). Zdejmij taśmę szlifierską (d) z trzech wałków.
4. Zamontuj nową taśmę i załóż pokrywę (e). Ponownie dokręć śruby blokujące. Upewnij się, że taśma ma centralne ułożenie. W razie konieczności, wyreguluj ją (patrz rozdział o taśmie).

Demontaż i montaż tarczy szlifierskiej Rys. 17.

Jeżeli tarcza szlifierska została zużyta, zdejmij ją. (Przyczep na rzep Velcro®)

Zamontuj nową tarczę na środku i dociśnij ją mocno

UWAGA! Zdejmij tarczę, jeśli nie obraca się po okręgu. Zmień ustawienie.

Řešení problémů

Porucha	Možná příčina	Řešení
Motor se nespustí	a) ON/OFF vypínač je poškozený. b) ON/OFF kabel je poškozený. c) ON/OFF relé je poškozené. d) Spálená pojistka. e) Spálený motor.	a-d) Před opětovným použitím přístroje vyměňte všechny poškozené díly. e) Obratě se na místní servisní středisko. Každý pokus o provedení opravy může být nebezpečný, pokud není oprava prováděna kvalifikovanými pracovníky.
Stroj se při provozu zpomalí.	Příliš velký tlak na obrobek.	Zmenšete tlak na obrobek.
Brusný pás se uvolní z pohonných řemenic.	Pás neběží rovně.	Opět nastavte vedení pásu.
Dřevo se při broušení spálí.	a) Brusný kotouč nebo pás je mastný. b) Nadměrný tlak na obrobek.	a) Vyměňte kotouč nebo řemen. b) Zmenšete tlak na obrobek

Odstraňovanie porúch

Porucha	Možná příčina	Náprava
Motor nenašartuje	a) Vypínač ON/OFF je poškozený. b) Kabel ON/OFF je poškozený. c) Relé ON/OFF je poškozené. d) Spálená pojistka. e) Spálený motor.	a-d) Pred ďalším použitím zariadenia vymeňte všetky poškodené časti. e) Obráťte sa na miestne servisné stredisko. Každý pokus o vykonanie opravy môže byť nebezpečný, ak ho nevykonáva skúsený odborník.
Zariadenie je počas prevádzky pomalšie.	Veľký tlak na obrobok.	Znížte tlak na obrobok.
Brúsny pás vyjde z remenic.	Pás nie je vedený rovno.	Opäť nastavte vedenie pásu.
Drevo sa počas brúsenia páli.	a) Brúsny disk alebo pás sú pokryté mazom. b) Nadmerný tlak na obrobok.	a) Vymeňte kotúč alebo pás. b) Znížte tlak na obrobok.

Rozwiązywanie problemów

Problem	Możliwa przyczyna	Pomoc
Silnik nie uruchamia się	a) przełącznik ON/OFF jest uszkodzony. b) kabel ON/OFF jest uszkodzony. c) przekaźnik ON/OFF jest uszkodzony. d) przepalony bezpiecznik. e) spalony silnik	a-d) Wymień uszkodzone części przed ponownym uruchomieniem urządzenia. e) Skontaktuj się z lokalnym serwisem. Każda próba samodzielnego przeprowadzenia napraw wiąże się z ryzykiem, jeżeli nie jest wykonywana przez wyszkolone osoby.
Urządzenie w trakcie pracy spowalnia.	Zbyt duży nacisk na przedmiot pracy.	Zmniejszyć nacisk.
Taśma szlifierska spada z bloczków.	Taśma nie biegnie w prostej linii.	Należy ponownie ją ustawić.
W trakcie szlifowania drewno ulega spalaniu.	a) Dysk szlifierski lub taśma są pokryte smarem. b) Nadmierny nacisk na przedmiot pracy.	a) Wymienić dysk lub taśmę. b) Zmniejszyć nacisk na przedmiot pracy.

Tisztelt ügyfelünk,

az új készülékkel történő munkájához sok sikert és örömet kívánunk!

Kedves Vásárló!

A hatályban lévő termékfelelősségi törvény értelmében a berendezés gyártója nem vonható felelősségre a berendezésen vagy vele kapcsolatban keletkező károkért a következő esetekben:

- szakszerűtlen kezelés,
- a használati utasítások be nem tartása,
- harmadik személy által végzett, szakképzetlen javítások,
- nem eredeti alkatrészek beszerelése és cseréje,
- szakszerűtlen használat,
- az elektromos rendszer kiesése az elektromos előírások, illetve a VDE 0100, DIN 57113 / VDE 0113 szabályozások be nem tartása miatt.

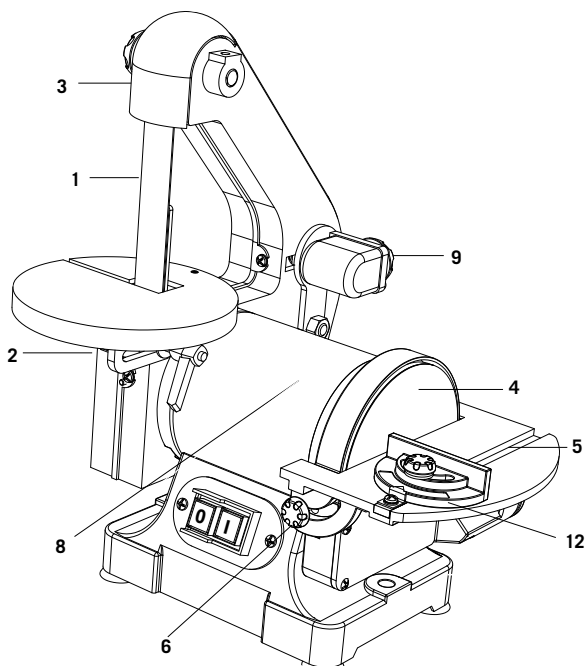
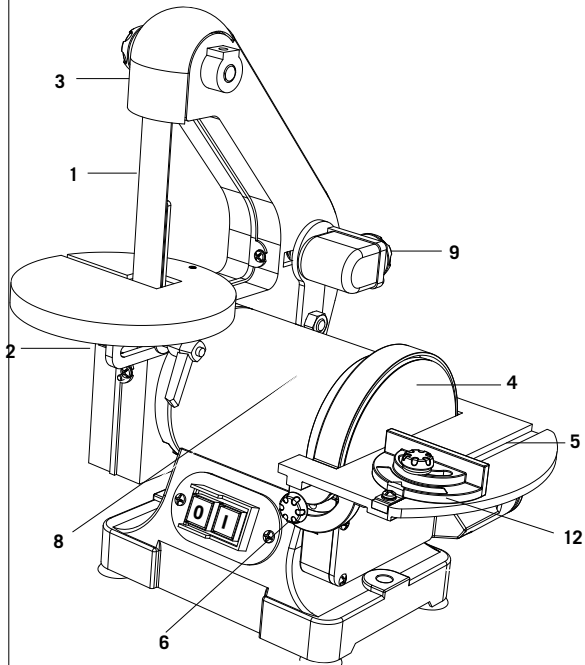
Javaslatok :

Mielőtt a berendezést összeszerelné, és üzembe helyezné olvassa el a használati útmutató teljes szövegét. Az üzemelési utasítások célja a készülékkel való ismerkedésének megkönnyítése és a használati lehetőségeinek megismertetése. Az üzemelési utasítások fontos megjegyzéseket tartalmaz a készülék biztonságos, szakszerű és gazdaságos használatával kapcsolatosan, a veszélyek elkerülésére, a javítási költségek megspórolására, a kiesési idő csökkentésére, és a készülék megbízhatóságának és élettartamának növelésére. A használati útmutatóba foglalt biztonsági utasításokon kívül mindenképpen be kell tartani a nemzeti érvényben lévő szabályozásokat a készülék üzemelésével kapcsolatosan. Az üzemelési utasításokat helyezze egy tiszta, műanyag mappába, hogy megóvja a szennyeződéstől és a nedvességtől, és tárolja a készülék közelében. A munka elkezdése előtt minden gépkezelőnek el kell olvasnia az utasításokat és gondosan be kell tartania őket. Csak olyan személyek használhatják a készüléket, akiket kiképeztek a gép használatáról, és a lehetséges veszélyekről, illetve kockázatokról. Be kell tartani az előírt minimális kort.

A jelen üzemelési utasításokba foglalt biztonsági előírások és a helyi országos különleges előírások kiegészítéseként be kell tartani az általánosan elismert műszaki előírásokat a fafeldolgozó szerszámgépek üzemelésekor.

Általános utasítások

- Kicsomagolás után, ellenőrizzen minden alkatrészt, hogy megsérült-e szállításkor. Bárminemű meghibásodást észlel, azonnal értesítse a beszállítót.
- Az utólagos panasztevéseket nem vesszük figyelembe.
- Ellenőrizze, hogy a szállítmány teljes-e.
- Mielőtt üzembe helyezné, ismerkedjen meg a készülékkel, gondosan elolvassa az utasításokat.



- Csak eredeti tartozékokat, kopó- vagy pótalkatrészet használjon. A cserealkatrészeket beszerezheti a forgalmazójától.
- Rendeléskor adja meg a készüléke cikkszámát és típusát, illetve a gyártási évét.

BTS700

A szállítási csomag tartalma

Szalag- és tányércsiszoló gép
Szalagcsiszoló munkaasztala
Tányéros csiszoló munkaasztala
Elszívócsonk
Ferdevágó idomszer
Tartozék csomag
Imbuszkulcs SW 6
Üzemeltetési utasítások

Technikai adatok

Méret HxSZXM mm	380/300/370
Ø Tányér mm	125,0
Tányér fordulatszám 1/min.	2850
Csiszolószalag méret mm	25,4 x 762
Szalag sebesség m/s	820
Asztalméret mm	Bandschleifer Ø 148 mm Tellerschleifer 184 x 98 mm
Asztaldőlésszög	0°-45°
Gewicht kg	7,4

Antrieb

Motor V/Hz	230-240/50
Teljesítményfelvétel: P1 W	250

A műszaki változtatás jogát a gyártó fenntartja!

A zaj és a vibráció értékeinek megállapítása az EN 50144:

LpA hangnyomásszint 81,2 dB(A)

LWA hangteljesítményszint..... 92 dB(A)



Viseljen hallásvédőt!



Viseljen védőszemüveget!



Viseljen porvédő maszkot!



A sérülések kockázatának csökkentése érdekében olvassa el a kezelési útmutatót

Berendezés

- 1 Csiszolószalag
- 2 Csiszolószalag asztala
- 3 Csiszolóvédő
- 4 Tányéros csiszolószalag (tépzárás)
- 5 Állítható csiszolóasztal
- 6 Csiszolóasztal beállítója

- 7 Be-/ kikapcsoló
- 8 Motor
- 9 Csiszolószalag állítócsavar
- 10 Tányéros csiszoló elszívőcsonkja
- 11 Szalagcsiszoló elszívőcsonkja
- 12 Ferdevágó idomszer

Ezzel a jellel látjuk el az Ön biztonságára vonatkozó, ebben használati utasításban leírtakat. : ⚠

⚠ Általános biztonsági

Figyelem: Ha az elektromos szerszámok használata során, követi az alapvető biztonsági előírásokat azzal csökkentheti a tűz, az áramütés és személyi sérülés veszélyét.

AZ ESZKÖZ HASZNÁLATA ELŐTT KÉRJÜK, FIGYELMESEN OLVASSA EL AZ ALÁBBI UTASÍTÁSOKAT:

Biztonságos munkavégzés

- 1 Tartsa a munkakörét rendben
 - Rendetlenség a munkakörben baleset veszélyét idézi elő.
- 2 Vegye a környezeti befolyásokat figyelembe
 - Ne tegyen ki az elektromos szerszámokat esőnek.
 - Ne használjon elektromos szerszámokat nedves vagy vizes környezetben.
 - Gondoskodjon jó megvilágításról.
 - Ne használjon elektromos eszközöket ott, ahol tűz- és robbanásveszély keletkezhet.
- 3 Óvja magát az áramütés elől
 - Kerülje el a földelt részekkel való testi érintkezést, mint például csövekkel, fűtőtestekkel, tűzhelyekkel, hűtőszekrényekkel.
- 4 Tartsa a gyerekeket távol!
 - Ne engedje meg más személynek, hogy megérintsék a szerszámot vagy a kábelt, tartsa őket a munkakörétől távol.
- 5 Tárolja a szerszámait biztonságosan
 - Nem használt szerszámokat egy száraz, zárt térben és a gyerekek számára nem elérhetően kell tárolni.
- 6 Ne terhelje túl a szerszámait
 - Jobban és biztonságosabban dolgozik a megadott teljesítményi körben.
- 7 Használja a kellő szerszámot
 - Ne használjon túl gyenge szerszámokat vagy kiegészítő egységeket nehéz munkákra.
 - Ne használja a szerszámokat olyan célokra és munkákra, melyekre ezek nincsenek előrelátva; mint például ne használjon kézi körfűrészeket fák kivágására vagy ágak levágására.
 - Ne használja az elektromos kéziszerszámot tűzifa fűrészelésére.
- 8 Viseljen megfelelő munkaruhát
 - Ne viseljen bő ruhát vagy ékszert. Ezeket elkapathatják a mozgó részek. A szabadban történő munkálatoknál gumikesztyű és tapadós lábbeli ajánlatos.
 - Hosszú hajnál viseljen hajhálót.

- 9 Használjon védőfelszerelést
 - Viseljen védőszemüveget.
 - Viseljen légzőmaszkot, ha a munka során por keletkezik.
- 10 Ha a porszívó és a felfogó berendezések csatlakozásai rendelkezésre állnak, akkor győződjön meg arról, hogy ezek csatlakoztatva vannak, illetve használatuk megfelelően történik.
 - Zárt térben csak megfelelő elszívőberendezés megléte esetén szabad a gépet üzemeltetni.
- 11 Ne használja fel a kábelt más célokra
 - Ne hordja a szerszámot a kábelnél fogva, és ne használja fel a kábelt a csatlakozó dugó kihúzására a dugaszoló aljzatból. Óvja a kábelt hőségtől, olajtól és éles szélektől.
- 12 Biztosítsa a munkadarabot
 - Hosszú munkadarab esetén kiegészítő alátámasztásra (asztalra, bakra stb.) van szükség, hogy elkerüljük a gép felborulását.
 - A munkadarab mozgásának, ill. elfordulásának elkerülése érdekében a munkadarabot mindig erősen a munkalapra és az ütközőre kell nyomni.
- 13 Kerülje a rendellenes testtartást
 - Biztosan álljon és mindig őrizze meg egyensúlyát.
 - Kerülje az olyan ügyetlen kéztartást, amikor a hirtelen kicsúszás miatt az egyik vagy mindkét keze a csiszolószalaghoz érhet.
- 14 Ápolja gondosan a szerszámait
 - Tartsa a szerszámait élesen és tisztán, hogy jól és biztosan tudjon dolgozni.
 - Kövesse a karbantartási előírásokat és az utasításokat a szerszámcsereére.
 - Ellenőrizze le rendszeresen a csatlakozási vezetékét és a kábeljárt, és sérülés esetén cseréltesse ki azt egy elismert szakember által.
 - Ellenőrizze le rendszeresen a hosszabbító kábelt és sérülés esetén cserélje ki.
 - Tartsa a fogantyúkat szárazon valamint olaj és zsír mentesen.
- 15 Húzza ki a csatlakozódugót az aljzatból
 - Ne próbálja járó csiszolószalag, ill. -lap mellett eltávolítani szilánkokat, forgácsokat vagy beszorult fadarabokat.
 - Ha nem használja az elektromos kéziszerszámot, javítás előtt és a szerszámok, pl. fűrészlap, fúró és marógép cseréjénél.
- 16 Ne hagyjon benne semmilyen szerszámkulcsot dugva
 - Bekapcsolás előtt ellenőrizze le, hogy a kulcsok és a beállító szerszámok el vannak távolítva.
- 17 Ügyeljen arra, hogy a gép ne indulhasson el akaratlanul
 - Mielőtt a csatlakozót bedugja az aljzatba, győződjön meg arról, hogy a gép kapcsolója kikapcsolt állapotban van.
- 18 Kültéren használjon hosszabbító kábelt
 - A szabadban csak szabadtéri használatra alkalmas, ennek megfelelő jelöléssel ellátott hosszabbító kábelt alkalmazzon.
 - Kábeldob használata esetén mindig tekerje le teljesen a kábelt.

19 Legyen figyelmes

- Figyeljen arra, amit csinál. Munkája során kellő körültekintéssel járjon el. Ne használja az elektromos kéziszerszámot, ha nem tud rá figyelni.

20 Ellenőrizze le a készülékét sérülésekre

- A szerszám további használata előtt a védő berendezéseket vagy enyhén sérült részeket gondosan megvizsgálni, hibátlan és meghatározásuknak megfelelő működésükre.
- Vizsgálja meg, hogy a mozgó részek működése rendben van, és hogy nem szorulnak vagy nincsenek károsulva részeik. Ahhoz, hogy a készülék biztonsága biztosítva legyen minden résznek helyesen fel kell szerelve lennie.
- A mozgó védőburkolatot nem szabad nyitott állapotban rögzíteni.
- A károsult kapcsolókat egy vevőszolgálati műhely által muszáj kicseréltetni.
- A károsult kapcsolókat egy vevőszolgálati műhely által muszáj kicseréltetni.
- Ne használjon hibás vagy sérült csatlakozóvezeteket.
- Ne használjon olyan elektromos szerszámokat ahol a kapcsolót nem lehet be- és kikapcsolni.

21 Figyelem!

- Más betétszerszámok és tartozékok használata sérülésveszélyt okozhat Önnek.

22 Az elektromos kéziszerszám javítását villanszelelővel végeztesse

- Ez az elektromos szerszám megfelel a rá vonatkozó biztonsági határozatoknak. Javításokat csak egy villamossági szakember végezheti el, különben balesetek érhetik a használatot.

23 A munkavégzés iránya. A munkadarabot a korong vagy a csiszolószalag forgásirányával ellentétesen kell mozgatni.

24 Soha ne hagyja a gépet felügyelet nélkül bekapcsolt állapotban. Várja meg, hogy a gép teljesen leálljon, mielőtt elhagyja a gépet.

Tervezett felhasználás

A gép megfelel az érvényes EC gép előírásoknak.

- A szalag- és tányéros csiszológép meghatározása szerint egy hordozható gép.
- A balesetek elkerülése érdekében a gép munkaterületén és környezetében nem lehetnek zavaró idegen tárgyak.
- A megmunkálendő munkadarabok alapvetően nem tartalmazhatnak idegen tárgyakat, például szeget vagy csavart.
- A szalag- és tányéros csiszológép kizárólag fa és faszzerű anyagok megmunkálására készült. Csak eredeti szerszámokat és tartozékokat szabad használni.
- A gépet csak műszakilag kifogástalan állapotban, valamint a rendeltetésének megfelelően, biztonság- és veszélytudatosan, a használati utasítás figyelembevételével szabad használni. Különösen a biztonságot hátrányosan befolyásoló üzemzavarokat kell haladéktalanul elhárítani.

- A biztonsági, a munka és a karbantartási utasításokat a gyártó által megadottak szerint kell betartani.
- A vonatkozó baleseti- és megelőzési előírásokat és az egyéb, általánosan elismert biztonsági szabályokat be kell tartani.
- A gép csak hozzáértő személyek által működtethető vagy javítható. Egyéb, nem a gyártó általi módosításokért, és az ebből eredő károkért a gép gyártójának a felelőssége ki van zárva.
- A gépet csak eredeti tartozékokkal és a gyártó által forgalmazott/ mellékelt eredeti eszközökkel lehet használni.
- Egyéb felhasználás helytelennek tekinthető. A gyártó nem felelős minden olyan kárért, ami a nem előírás szerinti használatból származik, ezért egyedül a felhasználó felelős.

Kerjük vegye figyelembe, hogy a készülékeink rendeltetésük szerint nem az ipari, kezműipari vagy gyári használatra lettek konstruálva. Nem vállalunk szavatosságot, ha a készülék ipari, kezműipari vagy gyári üzemek területén valamint egyenértékű tevékenységek területén van használatban.

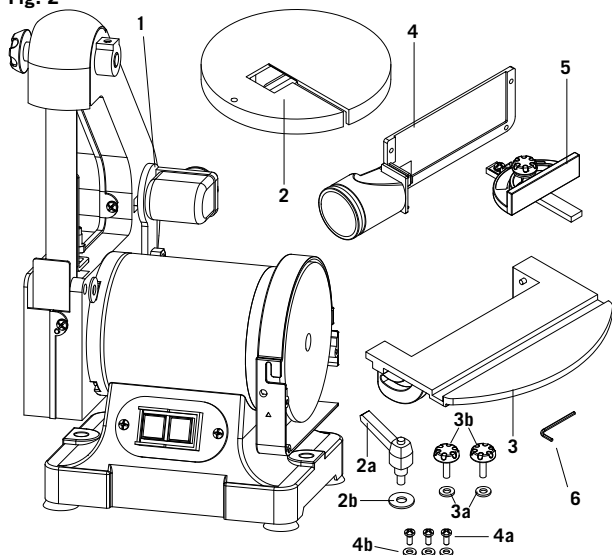
Fennmaradó kockázatokról

A gép az ismert és elismert biztonsági szabályok szerint lett legyártva, azonban néhány fennmaradó kockázat léphet fel az alkalmazása során.

- A gép helytelen kezelése az ujjak és a kéz sérülését okozhatja.
- A forgó eszközök helytelen szerelése, vagy az útmutatás figyelmen kívül hagyása a sérülés veszélyét növeli.
- Elektromos veszélyt jelenthet a nem megfelelő kábel használata.
- E mellett előfordulhatnak fennmaradó kockázatok, annak ellenére, hogy minden elővigyázatossági intézkedést megtett.
- Fennmaradó kockázatok minimalizálhatók, ha a biztonsági utasításokat és a Tervezett használat részről leírtakat, valamint a használati utasítást, teljes mértékben betartja.

A gép kicsomagolása

Fig. 2



2. ábra

Ellenőrizze a tartalmat, hogy nem észlelhetők-e szállítási károk. Amennyiben károkat észlel, azonnal jelezze a szállítást végző vállalatnak. Ellenőrizze a csomag hiánytalanságát. A hiányzó alkatrészeket azonnal jelezze a kereskedőnek. A teljes gépet kartondobozban szállítjuk. A gépre rögzítendő kiegészítő alkatrészeket az összeszerelés előtt lokalizálni kell és be kell azonosítani.

- 1 Szalag- és tányéros csiszológép
- 2 1 szalagcsiszoló asztal
- 2 a 1 befogókar M 8 a szalagcsiszoló asztalhoz
- 2 b 1 alátét, 8 mm-es a szalagcsiszoló asztalhoz
- 3 1 tányéros csiszoló asztala
- 3 a 2 szorítócsavarok, M6 a tányéros csiszoló asztalához
- 3 b 2 alátét, 6 mm-es a tányéros csiszoló asztalához
- 4 1 elszívócsonk
- 4 a 3 keresztornyos csavar, M4x10 az elszívócsonkhoz
- 4 b 3 alátét, 4 mm-es
- 5 1 ferdevágó idomszer a tányéros csiszoló asztalhoz
- 6 2 imbuszkulcs, kulcsnyílás: 3 mm
Kezelési útmutató

Fig. 3

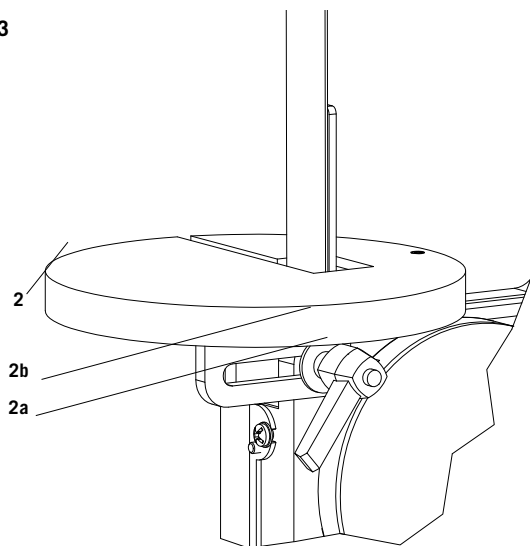
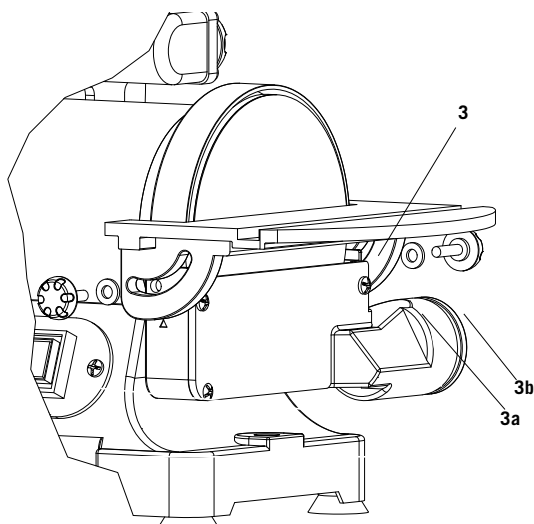


Fig. 4



Szerelés

FIGYELEM! Győződjön meg arról, hogy a gép le van választva a hálózatról.

A csiszolószalag asztalának felszerelése, 3. ábra

Tolja át a csiszolószalag asztalát (2, 2. ábra) a csiszolószalagon, és rögzítse az asztal alatt a befogókarral és az alátéttel (2a és 2b, 2. ábra)

A befogókart egy rugó feszíti elő, és a fogantyúnál meghúzva lehet állítani.

Figyelem! Az asztal és a csiszolószalag között legalább 2 mm-es távolságot kell tartani, hogy az ujjak ne szorulhassanak a szalag és az asztal közé.

A tányéros csiszoló asztalának felszerelése, 4. ábra

Tolja a tányéros csiszoló asztalát (3, 1. ábra) a toldásokkal a gépen található kivágásba és nyomja felfelé az asztalt, amíg a furatok egy síkba nem esnek, majd rögzítse a szorítócsavarokkal és az alátétekkel (3a és 3b, 1. ábra) mindkét oldalon.

Fig. 5

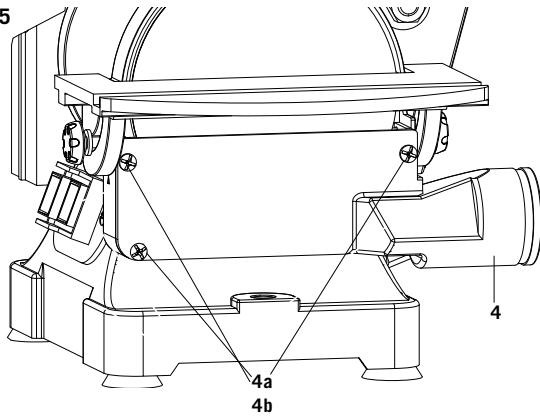
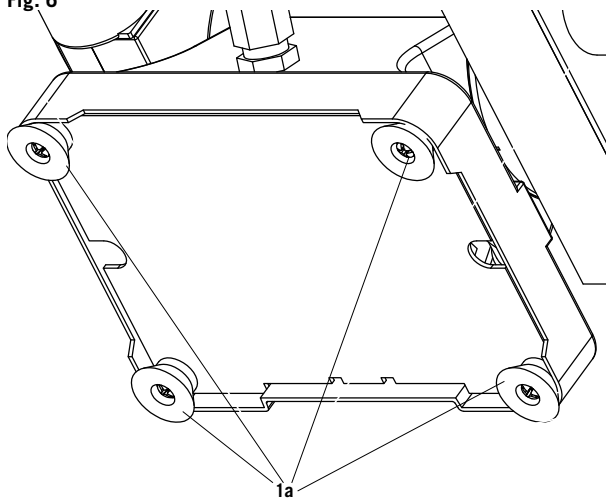


Fig. 6



Az elszívás felszerelése, 5. ábra

Szerelje fel az elszívócsonkot (4, 1. ábra) a hornyos csavarokkal és az alátétekkel (4a és 4b) a gépre.

A következő lépésben rögzítse a védőlemezt (4c) a csavarral (4a és 4d). Ügyeljen arra, hogy a védőlemezt a csiszolóasztal alsó peremére kell beállítani.

Ha megdönti a csiszolóasztalt, akkor be kell állítani a védőlemez magasságát.

A gumilábak felszerelése, 6. ábra

Szerelje fel a 4 gumilábat (1 a, 1. ábra) az alaplemezre

Figyelem! Amennyiben úgy tűnik, hogy a gép munkavégzés közben hajlamos a mozgásra vagy a billenésre, akkor a gépet négy csavarral (nem része a szállítási tartalomnak) kell rögzíteni a munkafelületre.

Használata stabil gépként

Tartós használathoz ajánlott a gépet egy munkapadra rögzíteni.

- Jelölje meg a furatokat, belül a csiszológépnél, úgy, ahogy a gépet fel szeretné szerelni.
- Fúrja ki a lyukakat a munkapadon.
- Helyezze a gépet a lyukak fölé és megfelelő csavarokat vezesse felülről a csiszológépen és a munkapadon keresztül.
- Az alsó csavarra helyezzen egy alátétet és a hatlapfejű csavarral a csiszológépet húzza meg.

Használata mobil gépként

Az Ön csiszológépét mobil használathoz tanácsos egy megfelelő alaplaphoz (1). Ezt tudja Ön ezután a munkapadhoz szorítani. Az alaplemeznek legalább 19 mm vastagnak kell lennie, és kellően nagyobbak, mint a csiszoló gép, így tudja azt leszorítani.

Fig.7

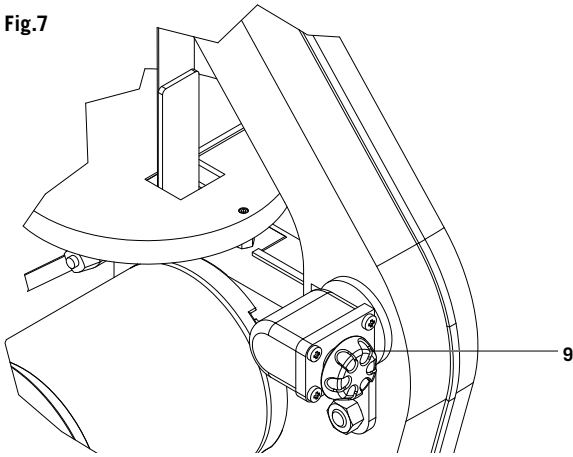


Fig.8

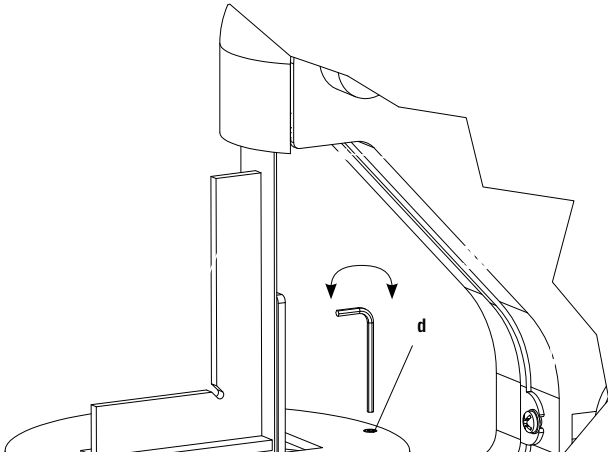
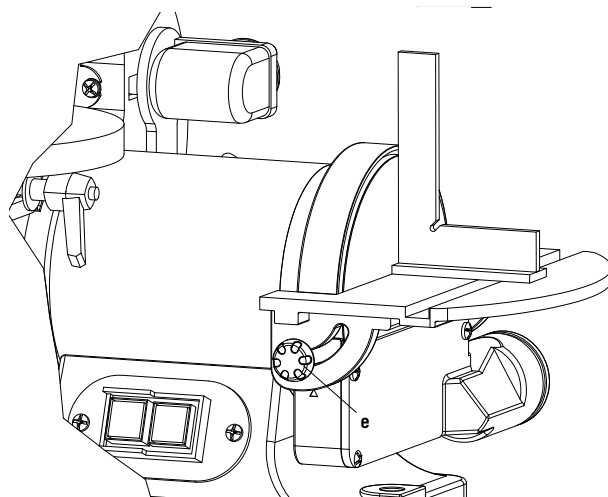


Fig.9



⚠ Üzembe helyezés

Beállítások

FIGYELEM! Győződjön meg arról, hogy a gép le van választva a hálózatról.

A csiszolószalag beállítása, 7. ábra

A szalag már gyárilag be van állítva.

Az előírás szerint a görgő közepén kell futnia.

A szalagot az állítócsavar (9) balra vagy jobbra forgatásával lehet állítani.

A csiszolószalag asztalának beállítása, 8. ábra

Az asztalt a legtöbb esetben a csiszolószalagra 90°-os szögben használják.

Az asztalon található egy állítócsavar, hogy az asztal pontosan 90°-ot zárjon be a szalaggal. A beállítás a következőképpen történik:

1. A befogókar segítségével oldja ki az asztalt, és emelje meg amennyire lehet hátrafelé.
2. Helyezzen egy 90°-os derékszöveget az asztalra és állítsa be a másik oldalát a szalaghoz.
3. Ha a szög nem 90°-os, akkor állítsa be a csavart (d) az imbuszkulccsal úgy, hogy az asztal pontosan 90°-ot zárjon be a szalaggal.
4. Az asztal előre dönthető. Oldja ki a befogókart, döntse meg az asztalt a kívánt szögben, majd húzza meg újra a befogókart.

A tányéros csiszoló asztalának beállítása, 9. ábra

Helyezzen egy idomszert az asztalra a tányérhoz, hogy biztos legyen, hogy az asztal 90°-ot zár be a csiszoló-tányérral.

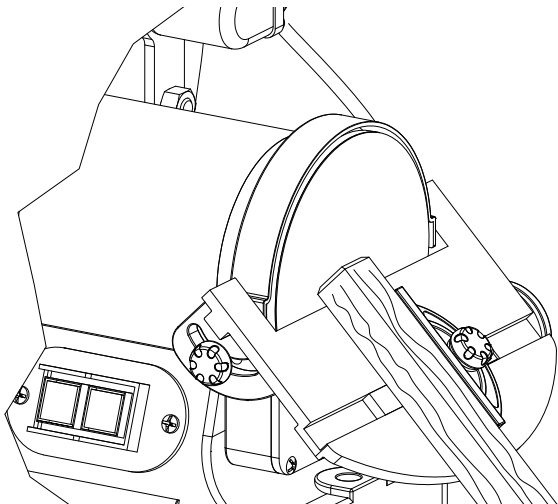
Amennyiben utánállítás szükséges, akkor oldja ki a két szorítócsavart (e) és módosítsa a pozíciót addig, amíg el nem éri a 90°-ot.

Ezután ismét húzza meg a két szorítócsavart (e).

Az asztal 45°-ig dönthető lefelé.

Munkautasítások és funkciók

Fig. 10



Megjegyzés: Nagyon vékony munkadarab csiszolása-
kor legyen nagyon óvatos. Csak akkora nyomást fejtse
ki, amekkora a csiszoláshoz szükséges.

Figyelmeztetés: Akkor fordulható elő erőteljes vissza-
ütés, ha a munkadarab a csiszolótányér jobb oldalához
ér. Ezen figyelmeztetés figyelmen kívül hagyása súlyos
sérüléseket okozhat.

Konvex felület csiszolása a csiszolótányérral:

A konvex felületek csiszolásához mindig a csiszolótá-
nyért kell használni. A munkadarabot a bal oldalról kell
tolni a tányér közepe felé.

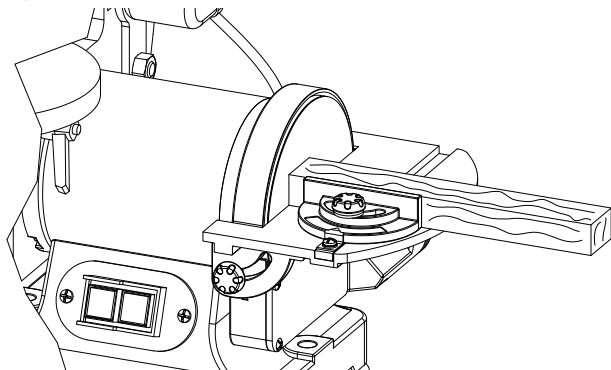
- Tartsa meg erősen a munkadarabot. Ügyeljen arra,
hogy az ujjai ne érjenek a csiszolószalaghoz.
- A munkadarabot állandó nyomással nyomja a
csiszolótányérnak. Tolja a munkadarabot a bal ol-
dalra, hogy a csiszolótányér teljes felületét egysé-
gesen használja.

Fóz vagy él csiszolása, 10. ábra

A munkaasztal fokozatmentesen állítható 0° és 45° kö-
zött.

- Ehhez lazítsa meg a két szorítócsavart
- Állítsa a munkaasztalt a kívánt helyzetbe. Figyelem!
A munkaasztal megdöntött állapotban se legyen 2
mm-nél messzebb a csiszolókorongtól!
- Húzza meg újra a szorítócsavarokat.

Fig. 11



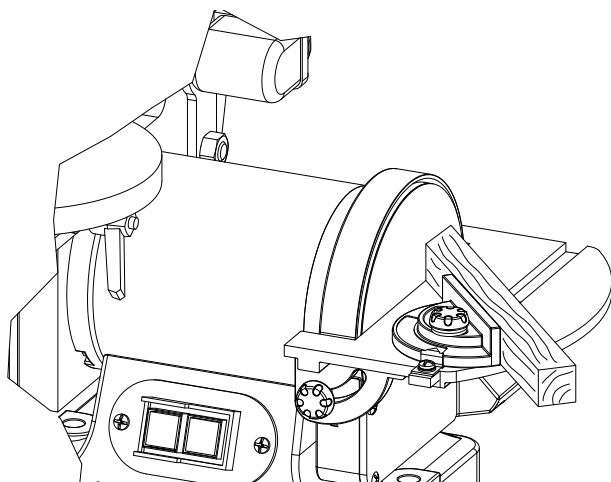
Homloklap csiszolása ferdevágó idomszerrel, 11. és 12. ábra

A mellékelt ferdevágó idomszerrel könnyen végezhet
pontos csiszolást. Azt javasoljuk, hogy (rövid) homloklap-
ok csiszolásához használja.

Megjegyzés! A munkadarabot mindig balról mozgassa
a csiszolókorong középig, és attól tovább soha!

A kirepülő munkadarab sérülésveszélyes!

Fig. 12



Felületi csiszolás a csiszolószalaggal

- Erősen tartsa a munkadarabot (W). Vigyázzon az uj-
jára! Sérülésveszély!
- Vezesse a munkadarabot határozottan a csiszolótá-
masztékra, nyomja egyenletesen a csiszolószalag-
hoz. Vigyázat: Fokozott odafigyelés szükséges, ha a
csiszolást nagyon vékony és hosszú anyagon végzi
(még csiszolótámasz nélkül is). A nyomás soha ne
legyen túl erős, mert meghorzsolhatja az anyagot és el
kell távolítani a csiszolószalagot.

Üzembe helyezés

A csiszológép be- és kikapcsolása, 1. ábra

A kapcsoló (7) a villamos dobozon található. A bekapcsoláshoz nyomja meg az „I” gombot (zöld). A kikapcsoláshoz nyomja meg a „O” gombot (piros).

Ferdevágó idomszer, 1. ábra

A tányércsiszoló asztalán használható ferdevágó idomszert (12) a csiszológéphez mellékeltek

A megvezető legfeljebb 45°-ban balra vagy jobbra forgatva használható oly módon, ha meglazítja a reteszelő gombot, és beállítja a ferdevágó idomszert a kívánt szögben. Ezután újra húzza meg a gombot.

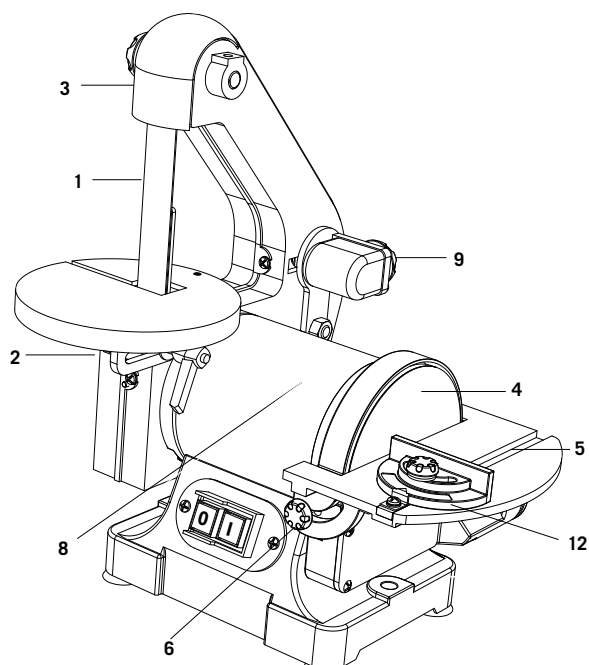
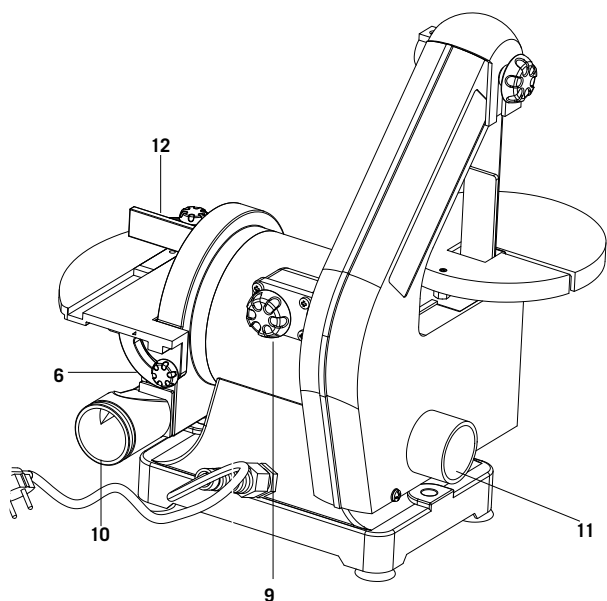
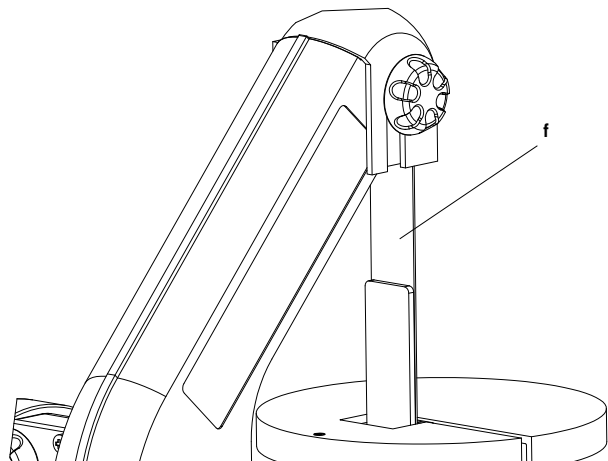


Fig. 13



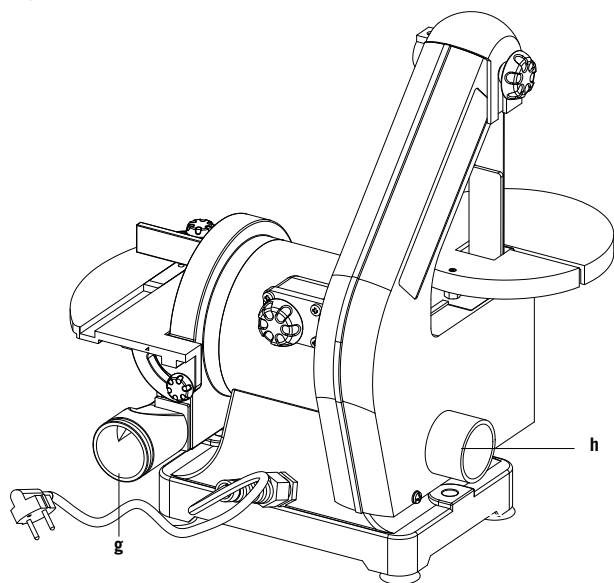
A szalag támasztólapja, 13. ábra

A támasztólap (f) egy nagy ellenállóképességű acélelem, amely csiszolás közben megfelelő támasztási felületet biztosít.

A lapot úgy kell beállítani, hogy szinte megérintse a csiszolószalagot. A beállításhoz lazítsa meg a két csavart, amelyek a lapot a gépkereten tartják. Ezután állítsa be a lapot, majd húzza meg újra a csavarokat.

A lap eltávolításához, amikor speciális munkát kell végezni (például polírozást vagy kontúr csiszolását), lazítsa meg a két rögzítőcsavart és vegye ki a lapot.

Fig. 14



Elszívás, 14. ábra

Két poreszívó nyílás (g-h) áll rendelkezésre, melyek átmérője 38 mm, és amelyek egyszerűen csatlakoztathatók az elszívóberendezésre. Egy elszívóberendezés van a szalaghoz és a csiszolótányérhoz.

⚠ Elektromos csatlakozás

A beépített elektromos motor készen áll a használatra, ami megfelel a VDE és a DIN előírásoknak.

A vevő oldali hálózati kapcsolatnak, valamint a használt hosszabbító kábelnek meg kell felelnie ezeknek az előírásoknak.

A szerelési, javítási és karbantartási munkákat csak megfelelően képzett személy/villanyszerelő végezheti.

Fontos megjegyzések:

Az elektromos motor S 1 működési módra van tervezve. Ha túlterhelés éri, a motor automatikusan kikapcsol. Miután a hűtési idő letelik (változó időtartam) a motort vissza lehet kapcsolni.

⚠ Karbantartás

Figyelem! Tisztítási és karbantartási munkálatok előtt mindig húzza ki a hálózati csatlakozót.

Figyelmeztetés: a karbantartási munkálatokhoz kizárólag a gyártó alkatrészeit szabad használni. Más alkatrészek használata a gép károsodását okozhatja.

Általános tudnivalók:

- Győződjön meg arról, hogy a csatlakozókábel jó állapotban van és nem láthatók rajta repedések.
- Győződjön meg arról, hogy a mozgó alkatrészek kifogástalanul a megfelelő síkban mozognak, jól rögzítve vannak és mozgásukat semmi nem akadályozza.

Kenés:

A mozgó alkatrészekhez dobozos kenőanyagot használjon.

Tisztítás:

Tisztítsa meg a motorburkolatot és a gépet, és porszívózza le a port.

Fig. 15

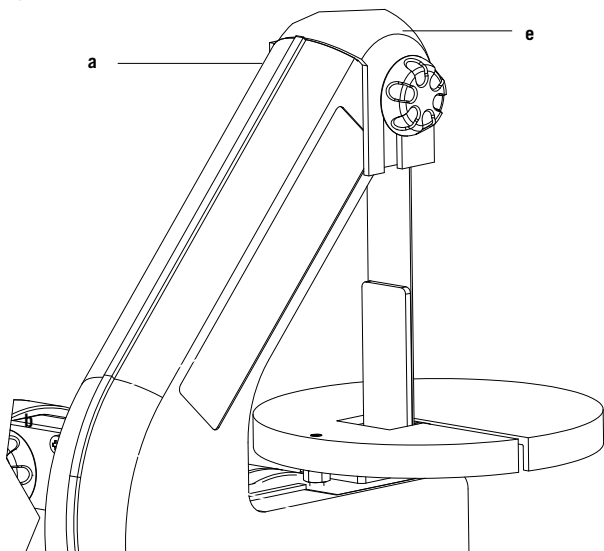


Fig. 16

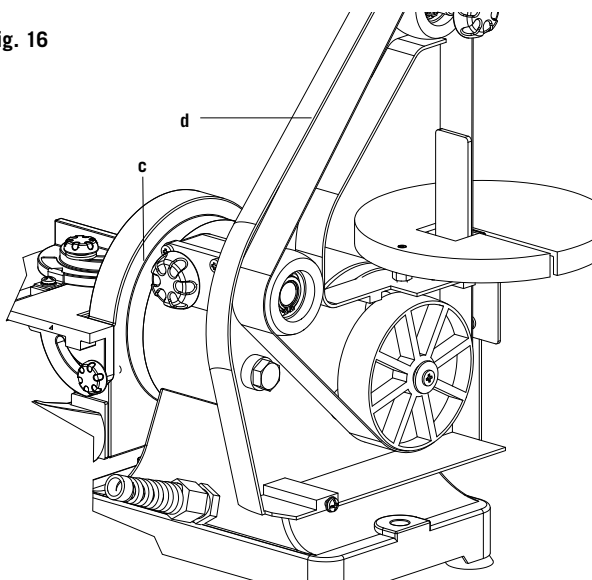
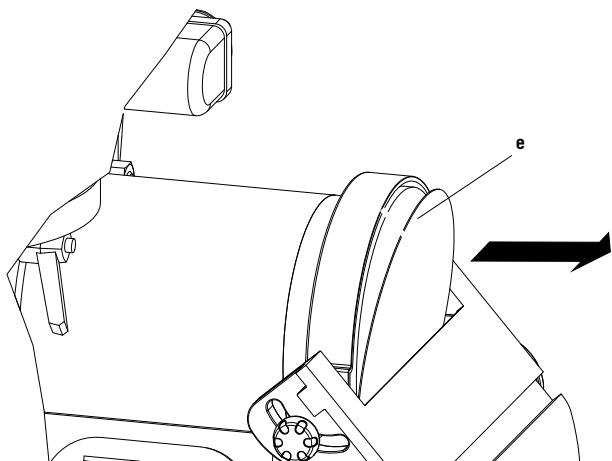


Fig. 17



A csiszolószalag be- és kiszérése, 15 – 16. ábra

- 1 Lazítsa meg a felső burkolat (e) hatlapfejű csavarját (a).
- 2 Lazítsa meg a két keresztornyos csavart (b), amelyek az oldalsó burkolatot tartják. Döntse maga felé és emelje le az oldalsó burkolatot (a gépállvány két bütyke).
- 3 Lazítsa meg a szalag vezetőgombját (c). Vegye le a csiszolószalagot (d) a három görgőről.
- 4 Helyezze fel az új szalagot, majd helyezze vissza a burkolatot (e). Húzza meg újra a hatlapfejű csavart (a).

Győződjön meg arról, hogy a szalag közepén fut. Szükség esetén állítsa be (lásd a „Szalagvezetés” című fejezetet).

A csiszolótányér leszerelés és felszerelése, 17. ábra

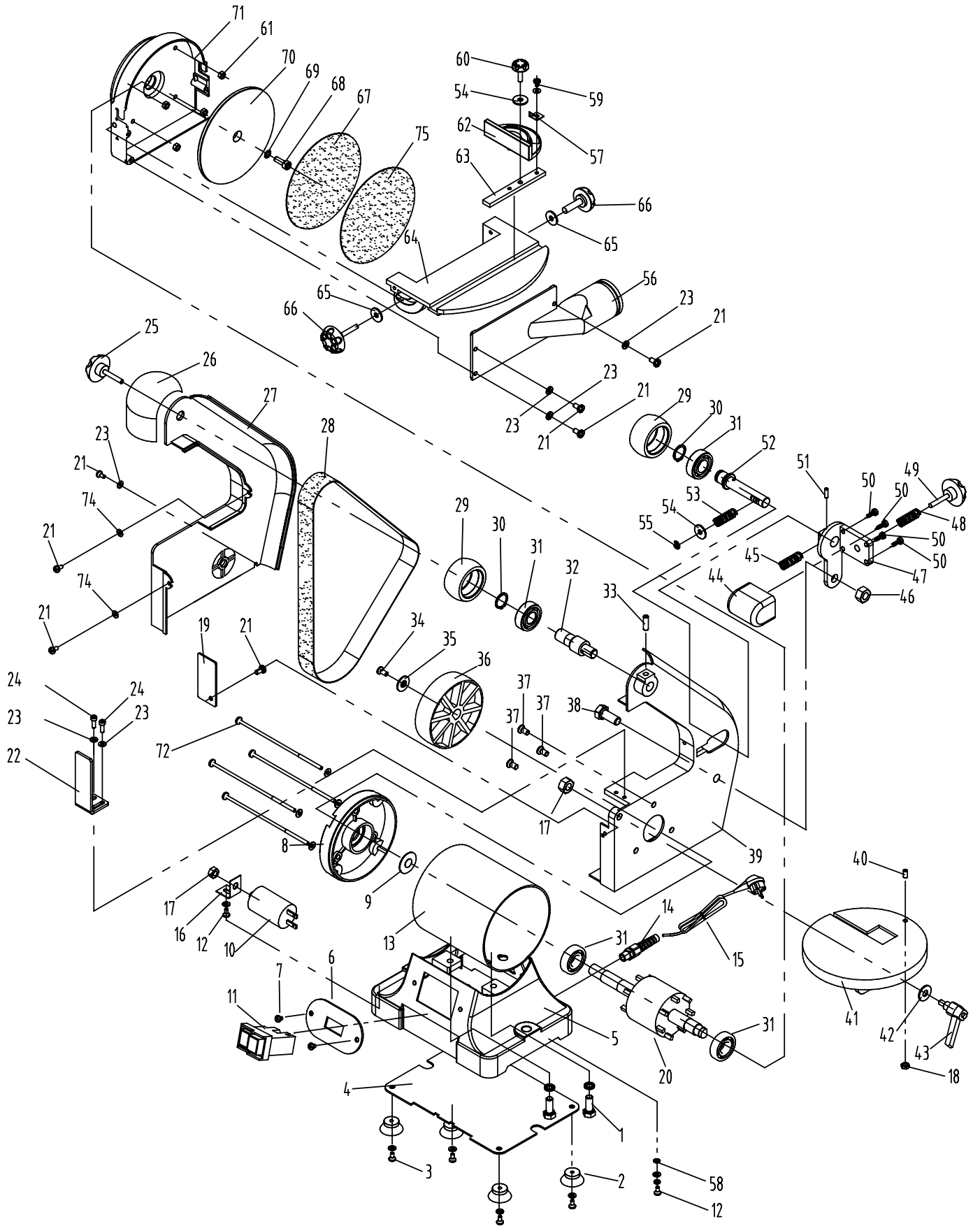
Ha a csiszolókorong (e) elhasználódott, akkor húzza le a csiszolótányérről. (Tépőzár)

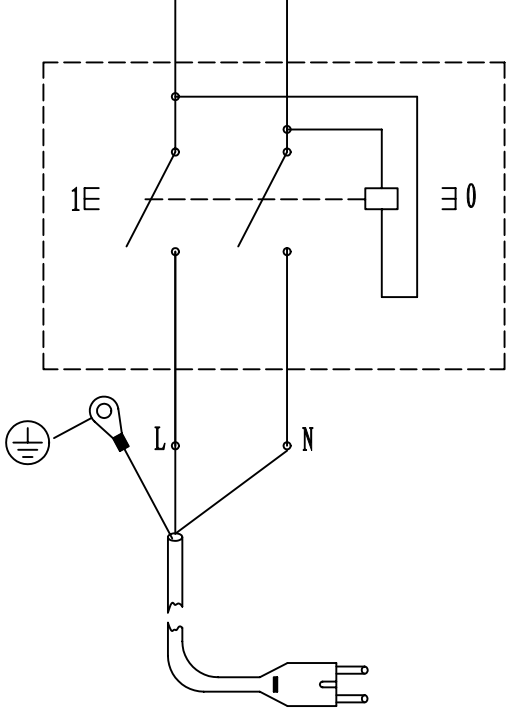
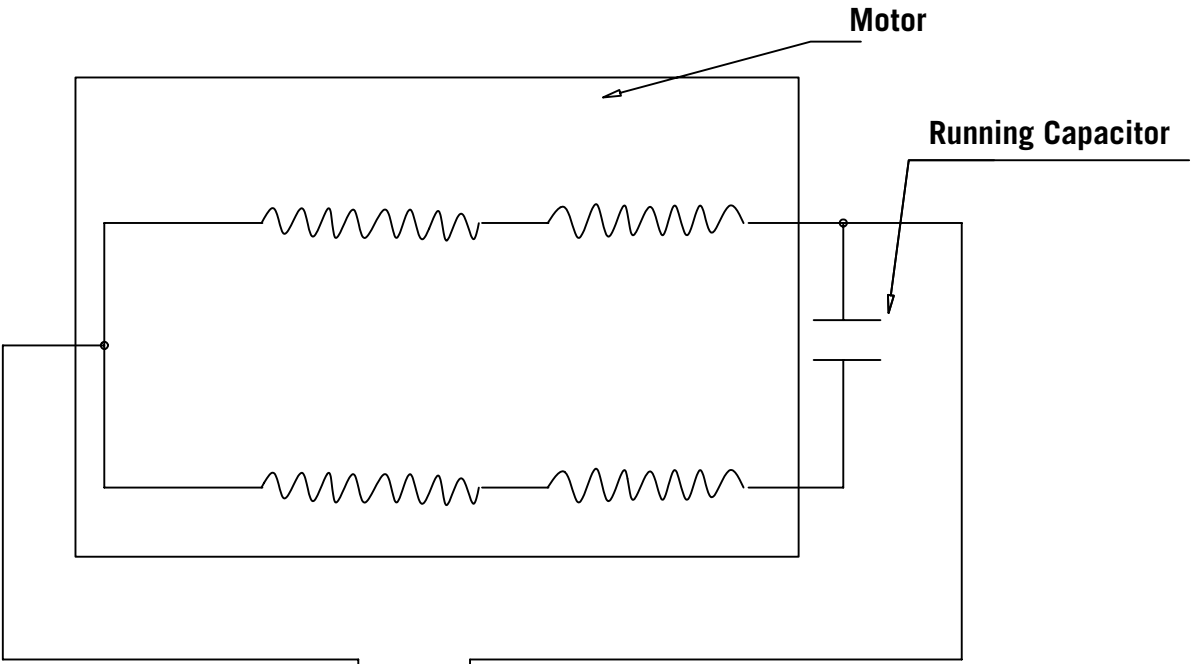
Helyezze fel az új korongot középpontosan, és nyomja a csiszolótányérra.

Figyelem! Ha a csiszolókorong nem jár körkörösén, akkor vegye le, és állítsa be újra.

Hibaelhárítás

Hiba	Lehetséges ok	Hibaelhárítás
Motor nem indul.	a) sérült ki / be kapcsoló b) sérült tápkábel c) sérült ki / be kapcsoló relé d) kiégett a biztosíték e) a motor leégett	a-d) Minden sérült alkatrészt ki kell cserélni a használat előtt. e) Lépjen kapcsolatba a helyi szerviz szolgáltatóval. Minden javítási kísérlet, amit nem képzett szakember végez, veszélyt okozhat.
Gép lelassul munka közben.	Túl nagy nyomást gyakorolt a munkadarabra.	Kevesebb nyomást gyakoroljon a munkadarabra.
Csiszoló szalag lefut a meghajtó csigákról.	Nem fut a pályán.	Állítsa be a csiszoló szalag futását.
Fa megég a polírozás során.	a) Csiszoló korongot vagy szalagot kenőanyag borítja. b) Túl nagy nyomást fejtett ki a munkadarabra.	a) Cserélje ki a szalagot vagy lemezt. b) Csökkentse a nyomást.





Konformitätserklärung



DE	erklärt folgende Konformität gemäß EU-Richtlinie und Normen für den Artikel	SK	prehlasuje nasledujúcu zhodu podľa smernice EU a noriem pre výrobok
GB	hereby declares the following conformity under the EU Directive and standards for the following article	EST	kinnitab järgmist vastavus vastavalt ELi direktiivi ja standardite järgmist artiklumbrit
FR	déclare la conformité suivante selon la directive UE et les normes pour l'article	LT	pareiškia, taip atitiktis pagal ES direktyvos ir standartai šį straipsnį
IT	dichiara la seguente conformità secondo le direttive e le normative UE per l'articolo	LV	apliecina šādu saskaņā ar ES direktīvu atbilstības un standarti šādu rakstu
CZ	prohlašuje následující shodu podle smernice EU a norem pro výrobek	NL	verklaart hierbij dat het volgende artikel voldoet aan de daarop betrekking hebbende EG-richtlijnen en normen
HU	az EU-irányelv és a vonatkozó szabványok szerinti következő megfelelési nyilatkozatot teszi a termékre	SI	izjavlja sledečo skladnost z EU-direktivo in normami za artikel
HR	ovime izjavljuje da postoji sukladnost prema EU-smjernica i normama za sljedece artikle	PT	declara o seguinte conformidade com a Diretiva da UE e as normas para o seguinte artigo
RO	declară următoarea conformitate corespunzător directivelor și normelor UE pentru articolul	ES	declara la conformidad siguiente según la directiva la UE y las normas para el artículo
TR	Normları geregince asagıdaki uygunluk açıklama masını sunar.	DK	erklærer hermed, at følgende produkt er ioverensstemmelse med nedenstående EUDirektiver og standarder:
FI	vakuuttaa täten, että seuraava tuote täyttää alla esitettyt EU-direktiivit ja standardit	SE	försäkrar härmed följande överensstämmelse enligt EU-direktiv och standarder för följande artikeln
PL	deklaruje, że produkt jest zgodny z następującymi dyrektywami UE i normami	NO	erklærer herved følgende samsvar under EU-direktiv og standarder for følgende artikkel
SI	izjavlja sledeco skladnost z EU-direktivo in normami za artikel		

Band- und Tellerschleifer - Belt and Disc Sander - BTS700

<input type="checkbox"/>	2014/29/EU	<input checked="" type="checkbox"/>	2006/42/EC
<input checked="" type="checkbox"/>	2014/35/EU		Annex IV Notified Body: Notified Body No.: Reg. No.:
<input type="checkbox"/>	2006/28/EC		
<input type="checkbox"/>	2005/32/EC		2000/14/EC_2005/88/EC
<input checked="" type="checkbox"/>	2014/30/EU		Annex V
<input type="checkbox"/>	2004/22/EC		Annex VI Noise: measured L_{WA} = dB(A); guaranteed L_{WA} = dB(A) Notified Body: Notified Body No.:
<input type="checkbox"/>	1999/5/EC		
<input type="checkbox"/>	2014/68/EU		2004/26/EC
<input type="checkbox"/>	90/396/EC		
<input checked="" type="checkbox"/>	2011/65/EU		

Standard references: EN 12100-1; EN 12100-2; EN 13857; EN 60204-1; EN 61029-1; EN 55014-1; EN 55014-2; EN 61000-3-2; EN 61000-3-3

Ichenhausen, den 01.12.2016


Unterschrift / Markus Bindhammer / Technical Director

Art.-No. 4903304901
Subject to change without notice

Documents registrar: Stefan Hartinger
Günzburger Str. 69, D-89335 Ichenhausen

