

NÁVOD K OBSLUZE

PROMA



**PÁSOVÁ BRUSKA
BPS - 151/400**

ES/EU PROHLÁŠENÍ O SHODĚ

EC/EU Declaration of conformity

Výrobce/Manufacturer:

PROMA Machinery s. r. o.

Adresa/Address:

Prokopova 148/15, 13000 Praha 3

IČ/ID:

24262706

Jméno a adresa osoby pověřené sestavením technické dokumentace podle Směrnice 2006/42/EC, (NV č. 176/2008 Sb.) (Name and address of the person authorised to compile the technical file according to Directive 2006/42/EC

PROMA Machinery s. r. o., Prokopova 148/15, 13000 Praha 3

Předmět prohlášení/Object of the declaration:

Pásová bruska typ BPS-151/400

Výrobní číslo/Serial number:

Popis/Description:

Pásová bruska je určena pro broušení dřeva, kovů, plastů, dále pro odstraňování starých laků, odrezování, leštění povrchů a srážení hran. Bruska je určena pro použití pro domácí práce, ale i v dílnách malých a středních provozoven. Pohon brusného pásu je proveden třífázovým asynchronním elektromotorem. Připojení k elektrické síti je provedeno pohyblivým přívodem s třífázovou vidlicí s ochranným kontaktem.

Základní technická data:

Napájecí napětí: 400 V

Příkon: 2 200 W

Otáčky 2 900 min⁻¹Rychlost pohybu pásu: 16 m s⁻¹

Rozměr brusného pásu: 150 x 2 260 mm

Hmotnost: 120 kg

Výše popsaný předmět prohlášení je ve shodě s příslušnými harmonizačními právními předpisy Evropské unie/The object of the declaration described above is in conformity with the relevant Union harmonisation legislation:

Strojní zařízení - NV č. 176/2008 Sb.

Machinery - Directive 2006/42/EC,

Elektrické zařízení nízkého napětí - NV č. 118/2016 Sb.

Low Voltage - Directive 2014/35/EU,

Elektromagnetická kompatibilita - NV č. 117/2016 Sb.

Electromagnetic Compatibility (EMC) - Directive 2014/30/EU,

Harmonizované technické normy, které byly použity, nebo jiné technické specifikace, na jejichž základě se shoda prohlašuje/The relevant harmonised standards used or referenced to the other technical specification in relation to which conformity is declared:

ČSN EN ISO 12100:2011, ČSN EN 60204-1 ed. 2:2007 +změna A1:2009,

ČSN EN 61000-6-2:2007, ČSN EN 61000-6-4:2007

*Poznámka: Veškeré předpisy byly použity ve znění jejich změn a doplnků platných v době vydání tohoto prohlášení bez jejich citování.
Note: All regulations were applied in wording of later amendments and modifications valid at the time of this declaration issue without any citation of them.*

Místo a datum vydání tohoto prohlášení/Place and date of this declaration issue: Praha 2017-06-21

Osoba zmocněná k podpisu za výrobce/Signed by the person entitled to deal in the name of producer: Ing. Pavel Tlustý

Jméno/Name: Ing. Pavel Tlustý

Funkce/Grade: General Manager

Podpis/Signature:



OBSAH

- | | |
|-----------------------------|------------------------------------|
| 1) Obsah balení | 10) Obsluha stroje |
| 2) Úvod | 11) Elektrický systém |
| 3) Účel použití | 12) Údržba brusky |
| 4) Technická data | 13) Seznam součástí |
| 5) Hodnoty hluku zařízení | 14) Příslušenství a doplňky |
| 6) Bezpečnostní štítky | 15) Rozebrání a likvidace |
| 7) Části stroje | 16) Rozkreslení stroje |
| 8) Konstrukce brusky | 17) Všeobec. bezpečnostní předpisy |
| 9) Montáž a seřízení brusky | |

1 Obsah balení

Kombinovaná bruska je dodávána částečně demontovaná v dřevěné bedně s tímto příslušenstvím:

- | | |
|---------------------------------------|---------------------------------------|
| 1) tělo brusky s podstavcem a motorem | 5) kryt pásu |
| 2) nastavitelný boční stůl | 6) kryt pásu s přírubou na odsávání |
| 3) nastavitelný úhломěr | 7) šrouby s plastovou hlavicí |
| 4) nastavitelný čelní stůl | 8) návod k použití se záručním listem |

2 Úvod

Vážený zákazníku, děkujeme Vám za zakoupení pásové brusky BPS-151/400 od firmy SA Trade s.r.o. Tento stroj je vybaven bezpečnostním zařízením na ochranu obsluhy a stroje při jeho běžném technologickém využití. Tato opatření však nemohou pokrýt všechny bezpečnostní aspekty, a proto je třeba, aby obsluhující dřívě, než začne stroj používat, pozorně přečetl tento návod a porozuměl mu. Vyloučí se tím chyby jak při instalaci stroje, tak i při vlastním provozu. Nepokoušejte se proto uvést stroj do provozu dřívě, než jste si přečetli všechny instrukce a dokud jste neporozuměli každé funkci a postupu.

Dbajte zejména bezpečnostních instrukcí uvedených na štítcích, kterými je opatřen. Tyto štítky neodstraňujte ani nepoškozujte.

3 Účel použití

Pásová bruska je určena pro broušení kovových dřevěných i plastových součástí, dílců a pro ostření nástrojů (vrtáky, sekáče, nože, zahradnické nářadí atd.). Využití najde v nástrojařských dílnách, údržbách, malých, středních, ale i velkých výrobních provozech. Je také vhodná pro řemeslníky a profesionály.

4 Technická data

Napětí	400 V
Příkon	2 200 W
Rychlost pásu	16,3 m/s.
Rozměr pásu	150 x 2260 mm
Úhel nastavení	0-90°
Rozměr pracovního stolu	750 x 250 mm
Rozměr čelního stolu	820 x 170 mm
Pojezd stolu	80 mm
Průměr odsávacího hrdla	100 mm
Rozměry	1400 x 650 x 620 mm
Hmotnost	120/160 kg

5 Hodnoty hluku zařízení

BPS-151/400:

Hladina akustického tlaku na místě obsluhy (A)

$L_{pAeq} = 81,2$ dB (A), (měřeno podle ČSN EN ISO 11204)

Hladina akustického výkonu (A)

$L_{WA} = 91$ dB (A), (měřeno podle ČSN EN ISO 3746).

6 Bezpečnostní štítky



1



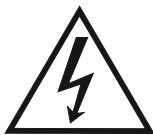
2



3



4



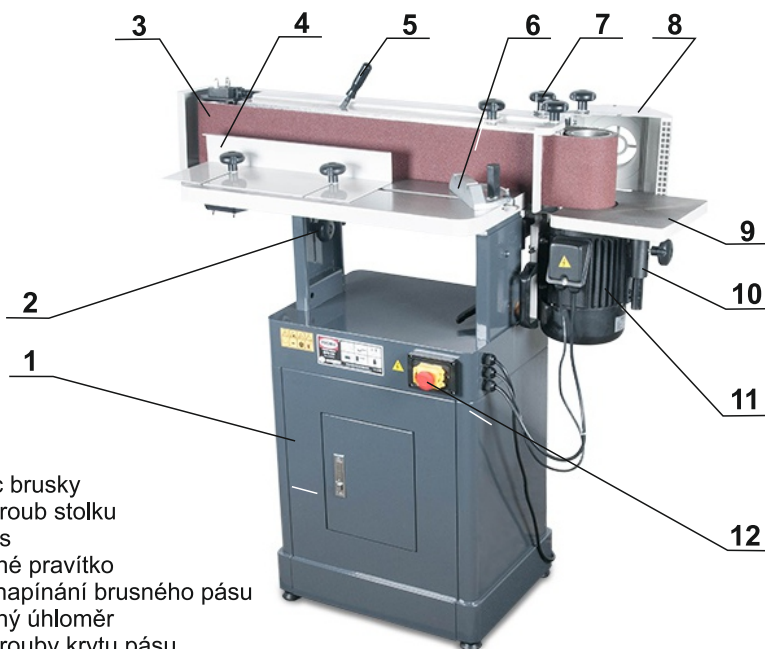
5

NAPNOUT ‹‹ ›› UVOLNIT

6

- 1) **Pozor!** Před započetím práce na brusce čtěte návod k použití! (štítek je umístěn u vypínače)
- 2) **Pozor!** Při práci na stroji používejte ochranné pomůcky zraku! (štítek je umístěn u vypínače)
- 3) **Pozor!** Nepracujte na stroji v rukavicích! (štítek je umístěn na přední části motoru)
- 4) **Upozornění:** Pás se musí otáčet směrem udávaným tímto štítkem! (štítky jsou umístěny na krytech zařízení)
- 5) **Pozor!** Při sejmutém krytu - nebezpečí úrazu elektrickým proudem ! (štítek je umístěn na spodním krytu brusky a u vypínače)
- 6) **Štítek upozorňuje na páku, která slouží k napnutí pásu.**(je umístěn na krytu brusky)

7 Části stroje



- 1) podstavec brusky
- 2) aretační šroub stolku
- 3) brusný pás
- 4) nastavitelné pravítko
- 5) páka pro napínání brusného pásu
- 6) nastavitelný úhломěr
- 7) aretační šrouby krytu pásu
- 8) kryt válce s přírubou na odsávání
- 9) boční stolek
- 10) uchycení bočního stolku
- 11) motor
- 12) vypínač

8 Konstrukce brusky

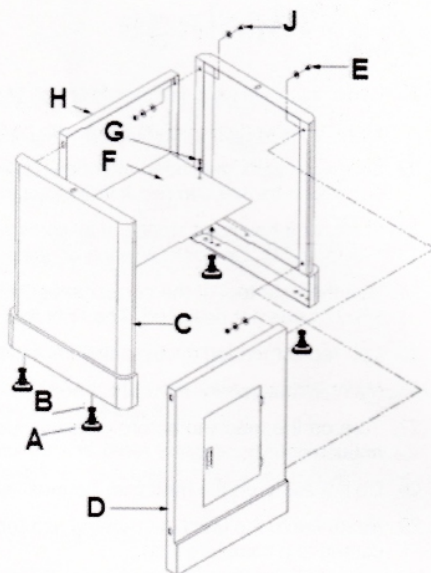
Konstrukce pásové brusky je tvořena z plechových a litinových dílů. Pohon zajišťuje elektrický třífázový motor.

Pásová bruska je určena pro broušení dřeva, kovu i plastů (odstraňování starého laku, odrezování, leštění, srážení hran apod.). Je vhodná pro použití v profesionálních a řemeslnických dílnách a lze ji trvale zatěžovat. Stabilní konstrukce zaručuje jednoduchost a pevnost stroje. Na brusce lze využít mnoho variabilních způsobů broušení.

9 Montáž a seřízení brusky

Montáž stojanu

- 1) Vyjměte všechny díly z přepravní bedny
- 2) Z povrchu stojanu odstraňte ochranný film proti korozi pomocí mírného rozpouštědla. Nepoužívejte ředidlo na lak nebo na barvu, benzín, a jiná silná rozpouštědla; ty by mohli poškodit nabarvené povrchy.
- 3) Připevněte čtyři gumové podložky (A) na spodní stranu bočních panelů (C) pomocí šestihranných matic (B).
- 4) Připevněte boční panel (C) k přednímu panelu (D) pomocí přiložených šroubů (E)



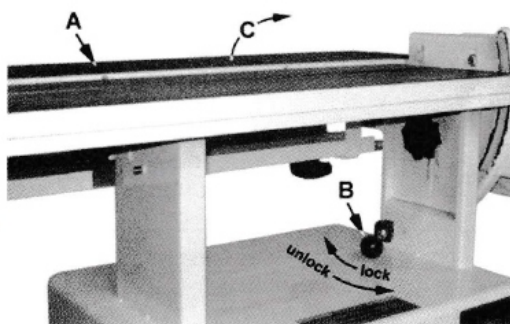
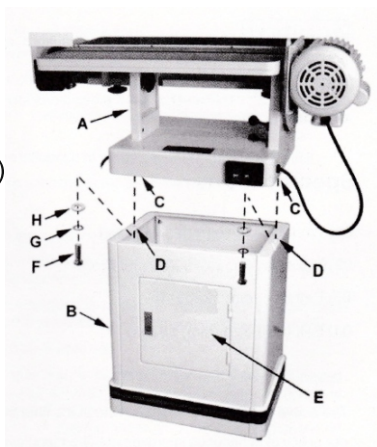
poznámka: obrácením stojanu vzhůru nohama se přesvědčte zda jsou desky v jedné rovině. Šrouby dotahujte pouze rukou.

- 5) Připevněte polici dovnitř stojanu (F) pomocí dvou šroubů (G).
- 6) Dokončete sestavení podstavce připevněním zadního panelu (H) na boční panely (C) pomocí zbývajících šroubů (J).
- 7) Před konečným utahením všech šroubů se ujistěte zda jsou všechny hrany zarovnané a v jedné rovině.

Instalace brusky na stojan

Varování – bruska je velmi těžká a proto je potřeba s ní manipulovat s maximální opatrností, tak aby nedošlo k poškození brusky a újmě na vašem zdraví.

- 1) S pomocí jiné osoby opatrně vyjměte brusku (A) z ochranného obalu a zvedněte ji na stojan (B)
- 2) Brusku položte na stojan tak aby byli otvory pro šrouby na brusce (C) proti otvorům pro šrouby na stojanu (D).
- 3) Otevřete dvířka stojanu (E) a pomocí šroubů (F) a podložek (G, H) připevněte brusku ke stojanu. Dotáhněte 12 mm klíčem.

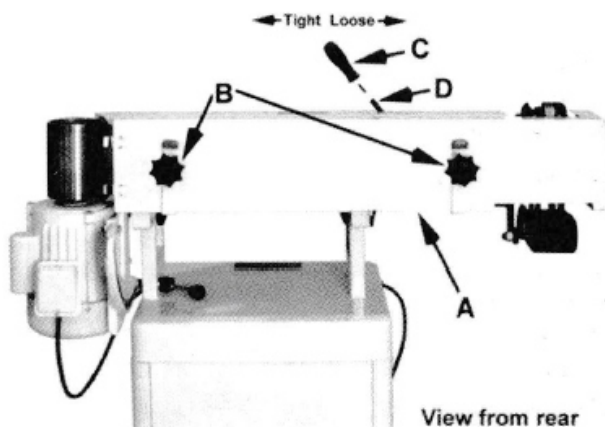


- 4) Brusná deska (A) je v horizontální poloze. Vytáhněte zamykací rukojeť (B) směrem dopředu odemknete brusnou desku.
- 5) Sklopte brusnou desku do svislé desky (C) jak je vidět na obrázku č.4 (D). Potom zatlačte zamykací rukojeť (B) pro zajištění sestavy.

Poznámka: nikdy neotáčejte zamykací rukojeť.

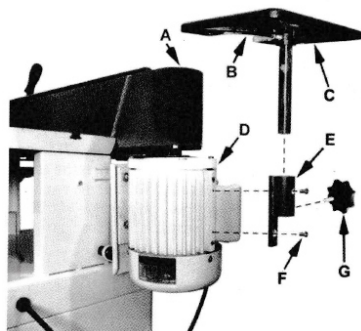
Instalace brusného pásu

- 1) Ze zadní části brusky odstraňte ochranný kryt pásu (A) odšroubováním dvou pojistných šroubů (B). Vyjměte brusný pás a odnímatelnou mřížku
- 2) Umístěte rukojeť (C) na páku pro napnutí pásu (D). Snižte napětí pásu pohybem rukojeti (C).
- 3) Umístěte pás na oba válce tak aby okraje pásu byly zároveň s okraji válců.
Poznámka: ujistěte se, že šipka na pásu je ve stejném směru jako šipka na krytu brusky
- 4) Utáhněte pás pohybem rukojeti (C) do utažené polohy. Otočte pás rukou ve směru šipky.



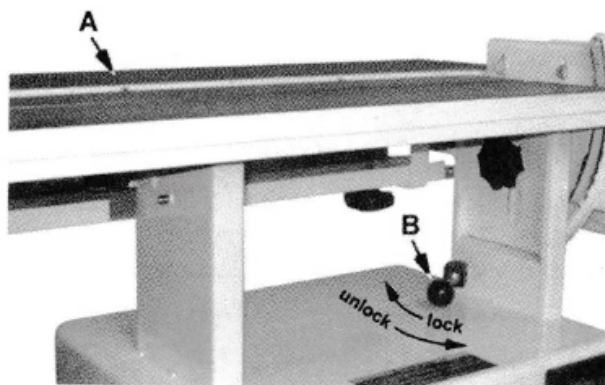
Boční stolek

- 1) Připevněte držák (E) pro prodloužení stolu na motor brusky (D) pomocí dvou šroubů (F).
- 2) Nasuňte stolek (C) do držku (E), umístěte stolek výřezem (B) směrem k brusnému pásu (A).
- 3) Pojistnou matici (G) našroubujte do otvoru se závitem (E) ze zadní strany brusky.



Úhlování brusného pásu

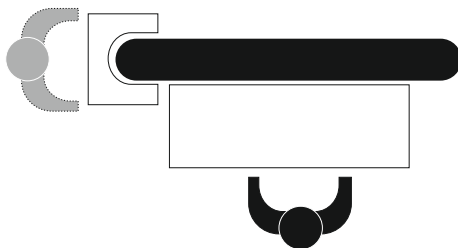
- 1) Vypojte brusku z elektrické sítě.
- 2) Zatáhněte za rukojeť zámku (B) dopředu (odemknout_unlock). Naklopte brusnou desku (A) do požadovaného úhlu.
- 3) Přidržujte brusnou desku (A) vraťte rukojeť zámku (B) do původní polohy (uzamknout_lock).



10 Obsluha stroje

Obslužná místa

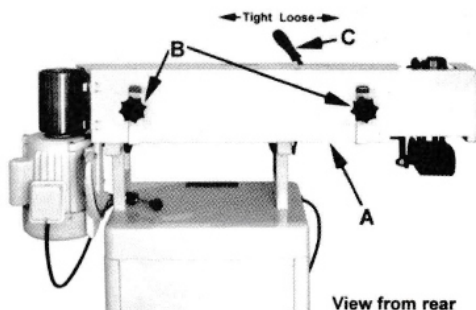
Pásová bruska BPS-151/400 je určena pro obsluhování pouze jedním pracovníkem. Má dvě pracovní místa (z boku a zepředu stroje).



Obsluha stroje musí být starší 18-ti let!

Výměna brusného pásu

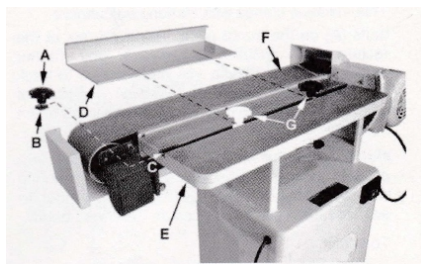
- 1) Vypojte brusku z elektrické sítě
- 2) Uzamkněte brusný pás ve svislé poloze.
- 3) Povolte napětí pásu uvolněním rukojeti (C).
- 4) Uvolněte pojistné šrouby (B) a odstraňte kryt pásu (A)
- 5) Sejměte starý pás a na jeho místo navlékněte nový pás. Ujistěte se, že se pás bude točit správným směrem podle šipek.
- 6) Zarovnejte okraj pásu s okrajem válečků.
- 7) Napněte pás pomocí rukojeti (C).
- 8) Nainstalujte zpět kryt pásu (A) a utáhněte šrouby (B).



Horizontální broušení

Pro horizontální broušení je pás umístěn v horizontální poloze (F) a odnímatelný doraz (D) je připevněn ke stolu (E) následujícím způsobem.

- 1) Vložte vodící kameny (B) do drážky (C) a zašroubujte pojistné šrouby (G) jak je znázorněno.
- 2) Nasuňte vodící doraz (D) na stůl a zajistěte utažením pojistných šroubů (G)



Vertikální broušení

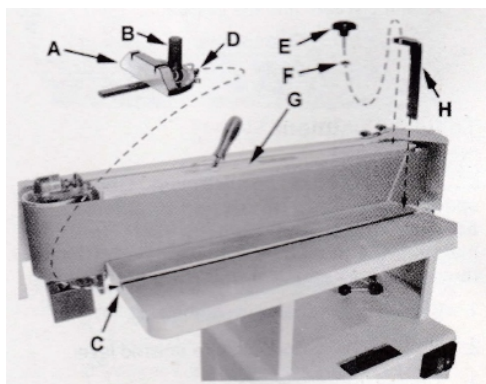
Pro vertikální broušení uzamkněte pás do vertikální polohy (G) jak je znázorněno na obrázku a můžete použít zarážku (H) nebo pravítko pro úhlování (B)

Úhlovací pravítko

- 1) Nasuňte vodící pravítko (D) úhelníku (A) do vodící drážky (C) na stole.
- 2) Nastavte úhel pokosu a zajistěte utažením pojistné rukojeti (B).

Doraz

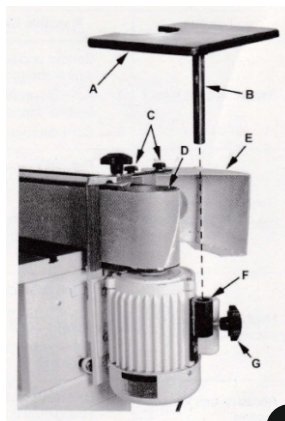
Umístěte doraz brousícího pásu a zajistěte pojistným šroubem (E) s podložkou (F).



Tvarové broušení

Broušení tvarů se provádí na bočním stole, kde je záhyb brusného pásu kolem hnacího válce (D). Chcete li nastavit brusku na tvarové broušení:

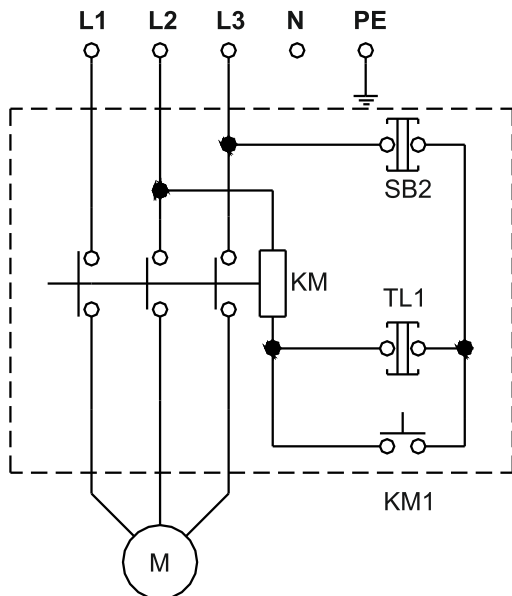
- 1) Uvolněte dva pojistné šrouby (C) od krytu brusného pásu (E).
- 2) Kryt pásu (E) odklopte tak aby byl vidět pás (D).
- 3) Utáhněte pojistné šrouby (C).
- 4) Boční stůl (A) připevněte zasunutím tyče stolku (B) do držáku (F) vedle motoru.
- 5) Nastavte stůl do požadované výšky a zajistěte (G)



11 Elektrický systém

Elektrický systém je zapojen dle uvedeného schématu.

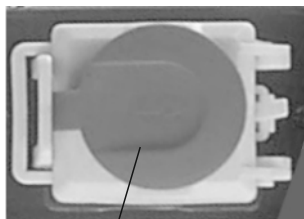
Napětí 3/N/PE AC 400 V 50 Hz
 Jištění 16A



L1,L2,L3,..... fázové vodiče
 N..... střední vodič
 PE..... ochranný vodič
 SB2..... stop tlačítko
 TL1..... start tlačítko
 KM1..... stykač
 M..... motor

Vypínač pohonu brusky

Bruska se zapne stlačením zeleného tlačítka "1" a vypne se stlačením červeného tlačítka "0". Pro zvýšení bezpečnosti slouží zavřený vypínač jako stop tlačítko se zámkem. Používá se jako tlačítko nouzového zastavení.



1



2

3

- 1) "Stop" tlačítko (tlačítko nouzového zastavení stroje)
- 2) Zelené tlačítko "1"
- 3) Červené tlačítko "0"

12 Údržba brusky



Nebezpečí: Práce s elektrickým zařízením smí provádět pouze oprávněná osoba s příslušnou elektrotechnickou vyhláškou.



Varování: Doporučené předřazené jištění stroje může být zajištěno 16A jističem v domovní elektroinstalaci.



Upozornění: Před použitím stroje se seznamte s ovládacími prvky, jejich funkcí a umístěním.



Varování: Před veškerými opravami, seřizováním, údržbářskými činnostmi vždy vyjměte přírodní vidlici z el. sítě.

Mazání

Pásová bruska je vybavena jednořadými oboustranně zakrytými kuličkovými ložisky, která mají trvalé mazání a jsou bezúdržbová.

13 Seznam součástí

Seznam součástí je uveden na výkresu a v tabulce v kapitole 14 tohoto návodu. Na výkresu je stroj rozkreslen na jednotlivé díly, označení a názvy součástí jsou uvedeny v tabulce.

Při objednání náhradních dílů uvádějte tyto údaje.

- A) typovou značku stroje BPS-151/400
- B) výrobní číslo stroje
- C) rok výroby a datum odeslání stroje
- D) číslo a název dílu podle kapitoly 16 tohoto návodu
- E) počet kusů

Náhradní díly zajišťuje po dohodě servisní firma distributora:

servis@satrade.cz

14 Příslušenství a doplňky

Základní příslušenství - jsou veškeré součásti a dílce, které jsou dodávány přímo na stroji, nebo se strojem (je uvedeno v kapitole 1, Obsah balení).

Zvláštní příslušenství - je doplňující příslušenství, které lze dokoupit. Je uvedeno v aktualizovaném nabídkovém katalogu. Tento katalog dostanete zdarma na vyžádání v našich pobočkách. Případná konzultace o použití zvláštního příslušenství je také možná s naším servisním technikem.

15 Rozebírání a likvidace

Po uplynutí doby životnosti stroje nebo v okamžiku, kdy by jeho oprava byla neekonomická, se provede celková demontáž stroje.

Při demontáži stroje je nutné dodržovat obecně platné bezpečnostní předpisy pro bezpečné provedení všech prací.

Po celkové demontáži stroje se jednotlivé části likvidují v souladu s požadavky zákona o odpadech č. 185/2001 Sb., ve znění pozdějších předpisů.

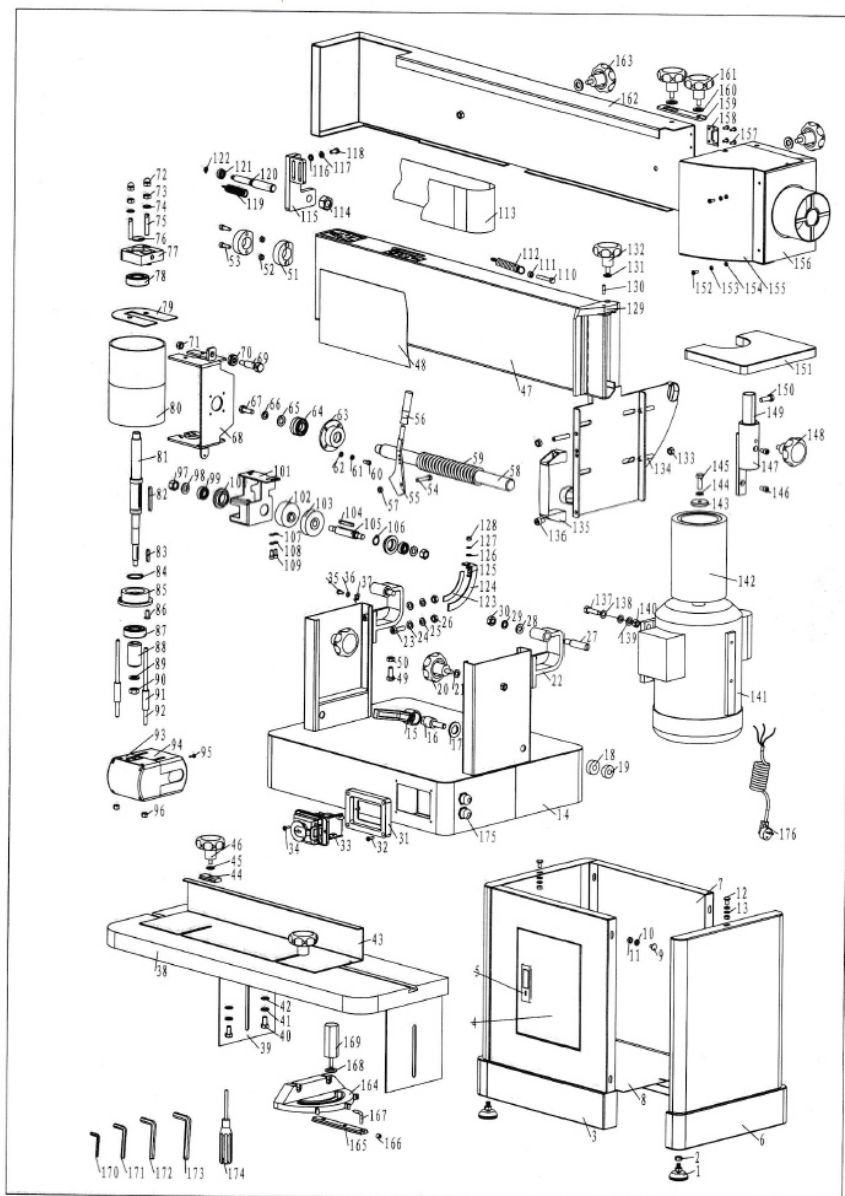
Kovové části se likvidují tak, že se roztřídí podle druhu kovů a nabídnou k odprodeji organizaci zabývající se sběrem druhotných surovin.

Části z plastických hmot a pryže, které nepodléhají přirozenému rozpadu, se roztřídí a nabídnou se k odprodeji organizaci zabývající se sběrem těchto druhotných surovin.

Části elektrických zařízení se odevzdají organizaci pověřené sběrem elektroodpadu.

POZOR!: S ohledem na ochranu životního prostředí je zakázáno likvidovat části z plastických hmot a pryže spalováním! (zákon o ochraně ovzduší č. 201/2012 Sb.)

16 Rozkreslení stroje



17 Všeobecné bezpečnostní předpisy

1.1 Všeobecně

A. Tento stroj je opatřen různým bezpečnostním zařízením, a to jak na ochranu obsluhy, tak i na ochranu stroje. Přesto nemůže pokrýt všechny bezpečnostní aspekty, a proto obsluhující, dříve než začne na stroji pracovat, musí tuto kapitolu přečíst a porozumět jí. Dále obsluhující musí vzít v úvahu i další aspekty nebezpečí, která se vztahují na okolní podmínky a materiál.

B. V tomto návodu jsou zahrnuty 3 kategorie bezpečnostních pokynů.

Nebezpečí - Varování - Výstraha

Jejich význam je následný.

NEBEZPEČÍ

Přehlédnutí těchto instrukcí může způsobit ztrátu života.

VAROVÁNÍ

Přehlédnutí těchto instrukcí může zapříčinit vážné poranění nebo značné poškození stroje.

VÝSTRAHA (Výzva k opatrnosti)

Přehlédnutí těchto instrukcí může způsobit poškození stroje nebo drobná poranění.

C. Dbejte vždy bezpečnostních instrukcí uvedených na štítcích upevněných na stroji. Tyto štítky neodstraňujte ani nepoškozujte. V případě poškození nebo nečitelnosti štítku kontaktujte výrobní firmu.

D. Nepokoušejte se uvést stroj do provozu dokud jste si nepřečetli všechny návody dodané se strojem

(návod k obsluze, údržbě, seřizování, programování, atd.) a neporozuměli každé funkci a postupu.

1.2. Základní bezpečnostní položky

1) NEBEZPEČÍ

Hrozí na zařízení vysokého napětí, elektrickém ovládacím panelu, transformátorech, motorech a svorkovnicích, která jsou opatřena štítkem. Za žádných okolností se jich nedotýkejte.

- Přesvědčte se před připojením stroje do elektrické sítě, zda jsou všechny ochranné kryty namontovány. V případě nutnosti odstranit ochranný kryt, vypněte hlavní vypínač a uzamkněte jej.
- Nepřipojujte stroj na síť, jsou-li ochranné kryty odstraněny.

2) VAROVÁNÍ

- Zapamatujte si polohu (místo) nouzového vypínače, abyste jej mohli vždy použít.
- Abyste předešli nesprávné obsluze, seznamte se před spuštěním stroje s umístěním vypínačů.
- Dejte pozor, abyste se při chodu stroje náhodně nedotkli některých vypínačů.
- Za žádných okolností se nedotýkejte holýma rukama nebo jiným předmětem rotujícího dílce nebo nástroje.
- Dejte pozor, aby sklíčidlo nezachytilo vaše prsty.
- Kdykoliv pracujete na stroji, buďte opatrný na třísky a na možnost uklouznutí na chladicí tekutině, oleji.
- Nezasahujte do konstrukce a zařízení stroje, pokud to není uvedeno v návodu k obsluze.
- V případě, že na stroji nebudete pracovat, vypněte stroj tlačítkem ovládacího panelu a odpojte přívod energie do stroje.
- Před čištěním stroje nebo jeho periferního zařízení vypněte a uzamkněte hlavní vypínač.
- Jestliže stroj používá více pracovníků, nepřikračujte k další práci, aniž byste dalšímu pracovníku oznámili, jak budete postupovat.
- Neupravujte stroj žádným způsobem, který by mohl ohrozit jeho bezpečnost.
- Pochybujete-li o správnosti postupu, kontaktujte odpovědného pracovníka.

3) VÝSTRAHA - VÝZVA K OPATRNOSTI

- Nezanedbejte provádění pravidelných inspekci v souladu s návodem k obsluze.
- Zkontrolujte a ujistěte se, že se na stroji nevyskytuje nic rušivého ze strany uživatele.
- Je-li stroj zapojen do automatického cyklu, neotvírejte přístupové dveře ani ochranné kryty.
- Po skončení práce seřídte stroj tak, aby byl připraven pro další sérii operací.
- Dojde-li k poruše v dodávce proudu, vypněte okamžitě hlavní vypínač.
- Neměňte parametrické hodnoty, obsah hodnot nebo jiné elektrické seřizovací hodnoty, aniž byste k tomu měli dobrý důvod. V případě nutnosti změnit hodnotu nejprve překontrolujte, zda je to bezpečné a potom zaznamenejte původní hodnotu pro případ nutnosti ji opětovně nastavit.
- Nezamalujte, nezašpiňte, nepoškozujte, neupravujte ani neodstraňujte bezpečnostní štítky. V případě jejich nečitelnosti nebo ztráty zašlete naší společnosti číslo vadného štítku (číslo uvedené ve spodním pravém rohu štítku), která Vám zašle nový štítek, jenž umístíte na původní místo.

1.3. Oděv a osobní bezpečnost

1) VÝSTRAHA - VÝZVA K OPATRNOSTI

- Svažte si dlouhé vlasy nazad - mohly by být zachyceny a namotány hnacím mechanismem.
- Noste bezpečnostní vybavení (helmy, brýle, bezpečnostní obuv, apod.)

- V případě překážek nad hlavou - v pracovním prostoru, noste helmu.
- Noste vždy ochrannou masku při obrábění materiálu, ze kterého se uvolňuje prach.
- Noste vždy bezpečnostní obuv z ocelovými vložkami a s olejuvzdornou podrážkou.
- Nenoste nikdy volný pracovní oděv.
- Knoflíky, háčky na rukávech pracovního oděvu mějte vždy zapnuté, abyste předešli nebezpečí namotání volných částí oděvu do hnacího mechanismu.
- V případě, že nosíte vázanku nebo podobné volné doplňky oděvu, dávejte pozor, aby se nenamotaly do hnacího mechanismu (aby nebyly zachyceny rotujícím mechanismem).
- Při nasazování a odebírání obrobků i nástrojů, jakož i při odstraňování třísek z pracovního prostoru používejte rukavice, abyste si ochránili ruce od poranění ostrými hranami a žhavými obrobenými komponenty.
- Na stroji nepracujte pod vlivem drog a alkoholu.
- Trpíte-li závratěmi, oslabením nebo mdlobami, na stroji nepracujte.

1.4. Bezpečnostní předpisy pro obsluhu

Neuvádějte stroj do provozu, dokud jste se neseznámili s obsahem návodu k obsluze.

1) VAROVÁNÍ

- Uzavřete všechny kryty ovládacích panelů a svorkovnic, abyste předešli poškozením způsobeným třískami a olejem.
- Překontrolujte, zda nejsou poškozeny elektrické kabely, aby únikem elektrického proudu nedošlo k úrazům (elektrický šok).
- Kontrolujte pravidelně, zda bezpečnostní kryty jsou správně namontovány a zda nejsou poškozeny. Poškozené kryty okamžitě opravte nebo nahraďte jinými.
- Stroj s odstraněným krytem nespouštějte.
- Nedotýkejte se chladicí kapaliny holými rukama - může způsobit podráždění. Pro obsluhu trpící alergií platí speciální opatření.
- Neupravujte trysku chladicí kapaliny za chodu stroje.
- Při odstraňování třísek z plátku nástroje používejte rukavice a kartáč - nikdy neprovádějte obnaženými rukama.
- Před výměnou nástroje zastavte všechny funkce stroje.
- Při upínání polotovarů do strojů nebo při vyjímání obrobených dílců ze strojů, které nemají automatickou výměnu obrobků, dbejte, aby nástroj byl co možná nejdále z pracovního prostoru a aby se neotáčel.
- Neotírejte obrobek nebo neodstraněné třísky rukama ani hadrem, dokud se nástroj otáčí. K tomuto účelu zastavte stroj a použijte kartáč.
- Za účelem prodloužení pojezdu osy neodstraňujte nebo jinak nezasahujte do bezpečnostních zařízení jako jsou dorazy koncových spínačů nebo neprovádějte jejich vzájemné zablokování.
- Při manipulaci s díly, které jsou nad Vaší možnost, vyžádejte asistenci.
- Nepoužívejte zvedacího vozíku nebo jeřábu a neprovádějte práci vazače, pokud k tomu nemáte schválené oprávnění.
- Při používání zvedacího vozíku nebo jeřábu se předem přesvědčte, že v blízkosti těchto strojů se nevyskytují žádné překážky.
- Vždy používejte standardní ocelová lana a vázací prostředky, které odpovídají zatížení, které mají přenášet.

- Kontrolujte vázací prostředky, řetězy, zvedací zařízení a ostatní zvedací prostředky před použitím. Vadné části ihned opravte nebo nahraďte novými.
- Zajistěte preventivní opatření proti ohni kdykoliv pracujete s hořlavým materiálem nebo řezným olejem.
- Za prudké bouře na stroji nepracujte.

2) VÝSTRAHA - VÝZVA K OPATRNOSTI

- Před zahájením práce zkontrolujte, zda jsou řemeny správně napnuty.
- Překontrolujte upínací a další přípravky, abyste zjistili, zda jejich upínací šrouby nejsou uvolněny.
- S rukavicemi na ruku neobsluhujte vypínače na ovládacím panelu, mohlo by dojít k nesprávné volbě nebo k jinému omylu.
- Před uvedením stroje do provozu nechte zahřát vřeteno a všechny posuvné mechanismy.
- Zkontrolujte a ověřte, zda během obrábění nevzniká abnormální hluk.
- Zabraňte akumulaci třísek během silového obrábění. Třísky jsou velmi žhavé a mohou zapříčinit požár.
- Když je série operací skončena - vypněte vypínač řídicího systému, vypněte hlavní vypínač a pak vypněte i vypínač hlavního přívodu proudu.

1.5. Bezpečnostní předpisy pro upínání obrobků a nástrojů

1) VAROVÁNÍ

- Používejte vždy nástroj vhodný pro danou práci, který odpovídá specifikacím stroje.
- Otupené nástroje vyměňte co nejdříve, jelikož jsou často příčinou úrazů nebo poškození.
- Dříve než uvedete do pohybu vřeteno, zkontrolujte, zda jsou všechny části řádně zajištěny (upnuty).
- Při namontovaném příslušenství na vřetenu nepřekračujte dovolené otáčky.
- Jestliže použité příslušenství není zařízením doporučeným výrobcem, ověřte u výrobce bezpečnou použitelnou (doporučenou) rychlost.
- Dbejte, abyste se nezachytili prsty nebo rukou ve sklíčidle či v opěrkách.
- Pro zvedání těžkých opěrek a obrobků používejte příslušné zvedací zařízení.

2) VÝSTRAHA - VÝZVA K OPATRNOSTI

- Přesvědčte se, že délka nástroje je taková, aby nástroj nezasahoval do upínacího přípravku jako je sklíčidlo nebo do jiných předmětů.
- Po namontování nástrojů a obrobku proveďte zkušební pracovní postup.
- Pro obrobek měkkých čelistí překontrolujte, zda dokonale obrobek upínají a že tlak sklíčidla je správný.
- I když držák nástroje může být namontován zleva nebo zprava, přesto překontrolujte jeho správnou polohu.
- Nepoužívejte měřicí zařízení nástroje (nebo jednotku měřícího zařízení délky) dříve, než se přesvědčíte, že ničemu nepřekáží.

