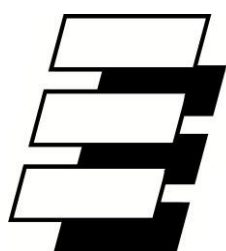


Návod k použití



EUROM Force 2000

Force 2200IND, Force 2500IND

Vysokotlaký čistič

ÚVOD

Před prvním použitím přístroje si, prosím, pečlivě přečtete celý návod k použití a postupujte podle pokynů, upozornění a bezpečnostních předpisů.

Návod k použití uschovejte pro budoucí potřebu.

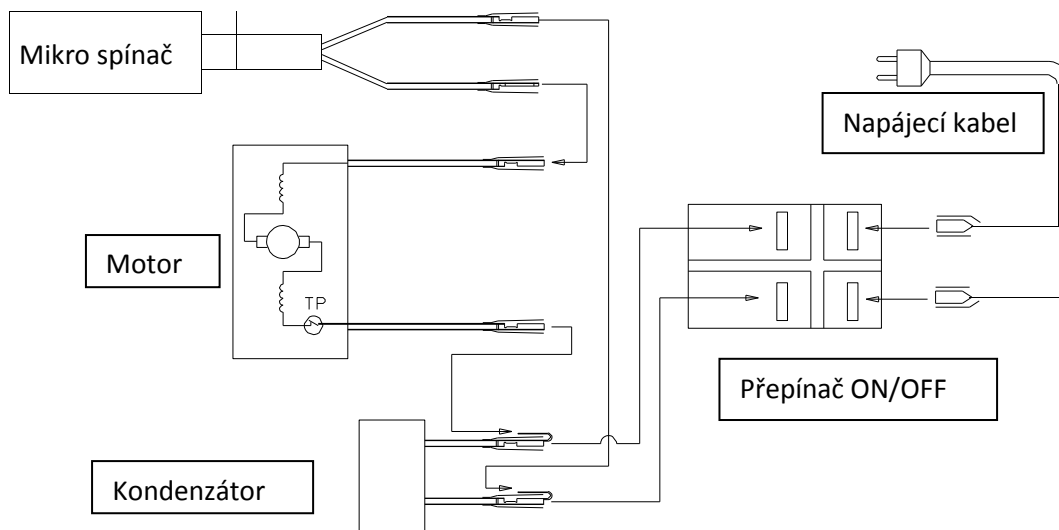
Pro případné dočasné uložení čističe si schovejte obal.

TECHNICKÉ ÚDAJE

Model	Force 2200IND/2500IND/2000
Elektrické napětí	AC 220-240V, 50Hz
Spotřeba el. energie	2200/2500/2000 Watt
Max. tlak	16 MPa /17 Mpa /15 Mpa
Spotřeba vody	440 l/h/ 440 l/h / 400 l/h
Max. tlak nasávání vody	0,7 MPa (7 barů)
Délka vysokotlaké hadice	5 metrů
Teplota vody	0-40°C
Automatické zapnutí-vypnutí	+
Třída ochrany elektrických předmětů	II
Stupeň ochrany	IPX5
Hlučnost	77 dB(A)
Rozměry	32 x 33 x 89,5 cm
Hmotnost	18 kg/22,6 kg/10 kg

Technické změny vyhrazeny

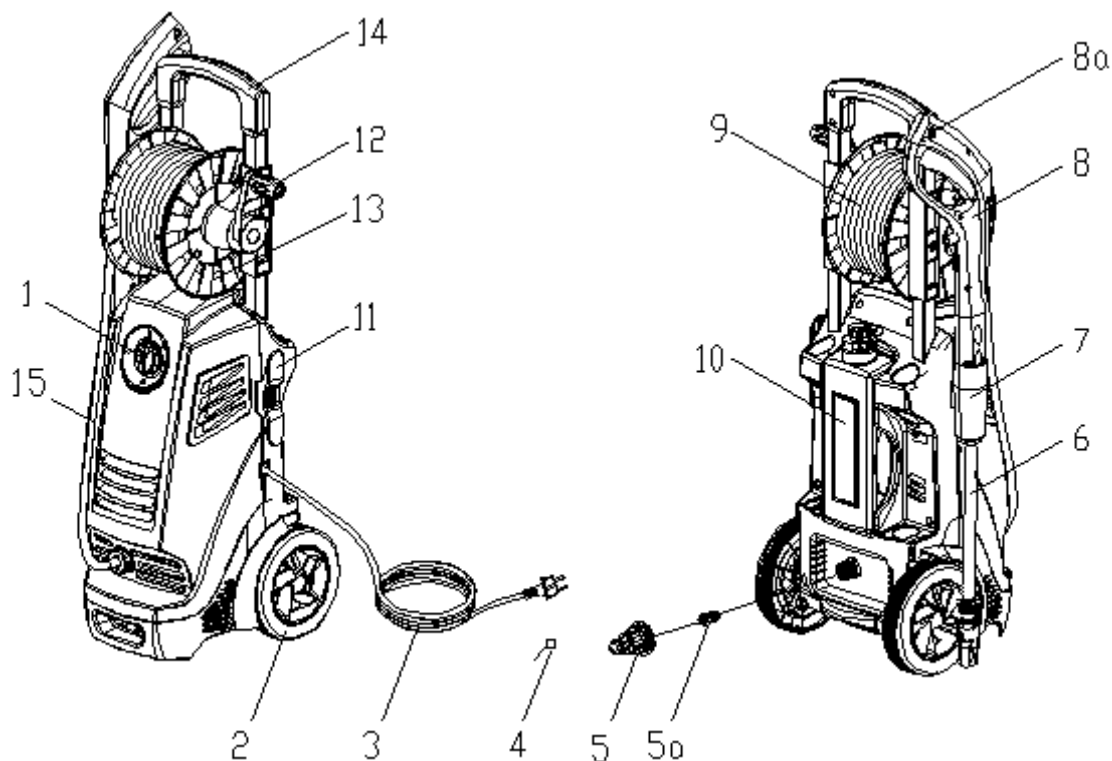
Elektrické schéma



DŮLEŽITÉ BEZPEČNOSTNÍ POKYNY

1. Před každým použitím zkontrolujte, že přístroj není viditelně poškozený (včetně kabelu, zásuvky, hadice a trysky). Přístroj nepoužívejte, pokud je poškozený nebo pokud při předchozím používání nefungoval správně. Vezměte ho opravit nebo vyměnit ke svému dodavateli.
2. Napětí a frekvence uvedené na přístroji se musí shodovat s napětím a frekvencí zásuvky, v níž bude zapojen. Zásuvka musí být uzemněná. Elektrická instalace musí být schválená (IEC 60364-1) a zabezpečená jističem zahrnujícím ochranu proti zemnímu svodovému proudu (max. 30 mA.). Pokud zástrčka a zásuvka nepasují, nikdy je neupravujte. Závady na elektrickém připojení mohou způsobit úraz elektrickým proudem!
3. Pokud je nezbytné použití prodlužovacího kabelu, použijte kabel odpovídající tloušťky: 1 mm² pro kabely do 12,5 metrů, 1,5 mm² pro kabely do 20 metrů a 2,5 mm² pro kabely do 30 metrů délky. Při používání odvíjte celý kabel, aby se zabránilo přehřátí přístroje. Samičí zásuvka musí být vodotěsná a připojení se musí udržovat v suchu a nesmí ležet na zemi. Vadné prodlužovací kabely jsou nebezpečné!
4. Buďte velice opatrní, zejména pokud přístroj používáte v blízkosti dětí, hendikepovaných osob či seniorů. Nikdy je nenechávejte u zapnutého přístroje bez dozoru!
5. Není vhodné, aby přístroj používaly osoby (včetně dětí) s tělesným, smyslovým nebo mentálním postižením či osoby s nedostatečnými znalostmi přístroje. To platí bez ohledu na to, zda jsou tyto osoby pod dozorem nebo zda byly poučeny o používání přístroje osobou, která je odpovědná za jejich bezpečnost. Zajistěte, aby si s přístrojem nehrály děti.
6. Poškozené součásti přístroje (včetně zástrčky, elektrického kabelu, hadice a trysky) musí neprodleně vyměnit technik vyškolený odpovídajícím způsobem nebo kvalifikovaný elektrikář. Zajistěte, aby se používaly pouze originální součástky – hadice a přípojky jsou také velice důležité kvůli bezpečnosti!
Přístroj nikdy sami neopravujte!
7. Dohlédněte na to, aby přístroj stál na pevném, hladkém a vodorovném povrchu, a to jak při používání, tak i během přepravy a uložení. Při převrnutí může dojít k poškození přístroje!
8. **Upozornění!** Při používání vysokotlakého čističe, které není v souladu s těmito pokyny, může být proud vody nebezpečný. Nikdy nemiřte proud vody na lidi nebo na uživatele (nečistěte jím oděv/obuv!), na zvířata, na elektrická zařízení nebo na zařízení na čističi.
9. Uživatel přístroje a osoby v jeho blízkosti musí nosit ochranný oděv a obuv. Důrazně doporučujeme používání ochrany sluchu.
10. Nepoužívejte čistič za podmínek ani v prostředí, kdy hrozí nebezpečí výbuchu.
11. Vytáhněte zástrčku ze zásuvky vždy, když provádíte údržbu přístroje, před výměnou trysky a když přístroj nepoužíváte. Při vytahování držte zástrčku rukou. Nikdy neobsluhujte spotřebič a/nebo se nedotýkejte zástrčky mokřima rukama.
12. Voda, která je v přístroji, v hadici nebo v trysce, není vhodná pro další spotřebu.
13. Nepoužívejte přístroj v teplotách nad 40°C nebo pod 2°C a chraňte jej před mrazem.
14. Na přístroji, proudové trubici ani na trysce či jiné součásti nikdy nic nevyměňujte.
15. Při používání nikdy nezakrývejte přístroj, proudovou trubici, trysku ani žádnou jinou část přístroje.
16. V případě nehody nebo výpadku elektrického proudu přístroj okamžitě vypněte.
17. Používejte pouze čistou vodu. Pokud používáte vodu, která by mohla obsahovat například písek (ze studny nebo podobného zdroje), musíte nainstalovat zvláštní filtr.

POPIS



- | | | |
|--|------------------------|----------------------------|
| 1. Přepínač
Zapnuto/Vypnuto
(On/Off) | 5a Filtr u vstupu vody | 10. Nádrž na
chemikálie |
| 2. Kolo | 6. Proudová
trubice | 11. Skoba na kabel |
| 3. Elektrický kabel + zástrčka | 7. Držák pistole | 12. Klika navijáku |
| 4. Čistič trysky | 8. Proudová pistole | 13. Naviják |
| 5. Přípojka pro přívod vody | 8a Bezpečnostní zámek | 14. Rukojeť |
| | 9. Vysokotlaká hadice | 15. Spojovací hadice |

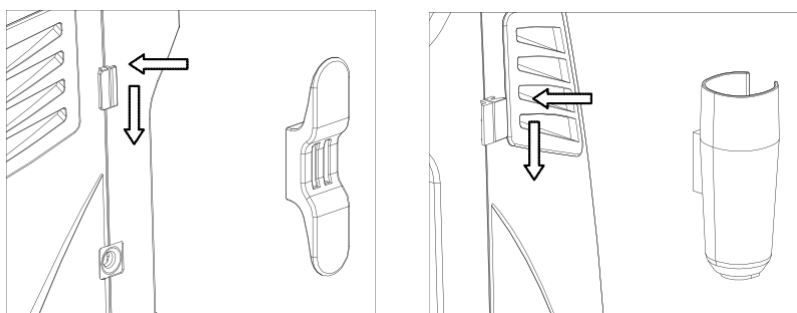
Tlakový čistič Force 2200IND je v základním provedení vybaven rotační hlavici a čističem teras a prodlužovací trubici. Informace k montáži najdete v následující části návodu.

Tento vysokotlaký čistič je určen pro domácí použití, například pro mytí/stříkání vozidel, člunů, teras, malých zdí atd. Využívejte ho tedy výhradně pro tento druh činností. Příklad není určený pro nepřiměřeně obtížné a/nebo průmyslové účely.

Můžete používat studenou vlnou vodu maximálně do 40°C. Teplejší voda by mohla způsobit poškození čerpadla. Nepoužívejte vodu s obsahem nečistot či písku – mohlo by dojít k poškození přístroje a ke zkrácení provozní doby a doby používání přístroje.

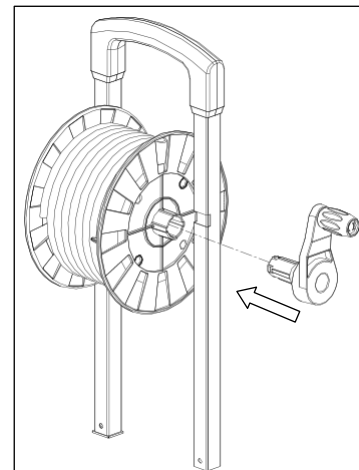
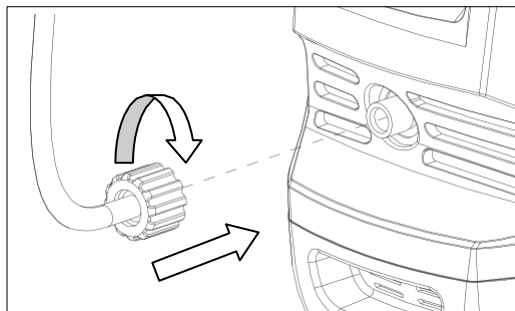
Je nezbytně nutné brát v úvahu bezpečnostní předpisy uvedené na jiném místě v tomto návodu. Předjedete tak poškození přístroje a čištěného povrchu a také zranění osob.

MONTÁŽ



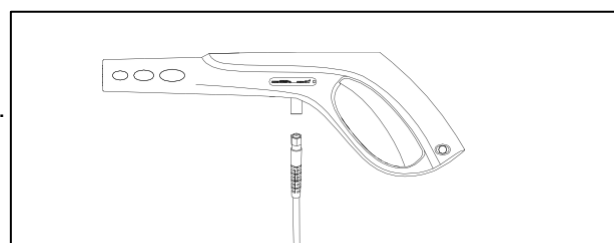
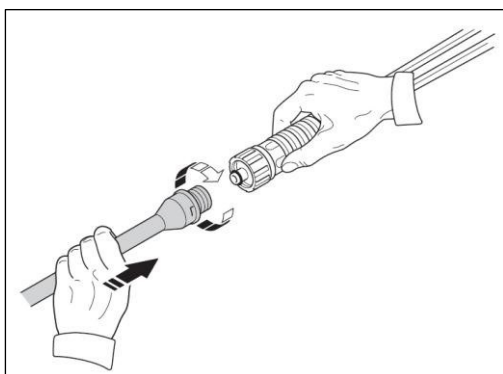
1. Zamáčkněte skobu na kabel a držák pistole do přístroje.

2. Kliku navijáku zasuňte do navijáku.



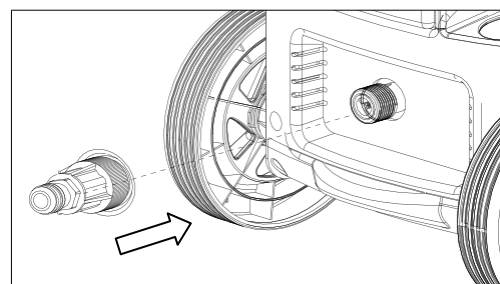
3. Spojovací hadici našroubujte do otvoru pro odtok vody na přední straně přístroje, druhý konec našroubujte do vsuvky po straně navijáku.

4. Vysokotlakou hadici našroubujte na proudovou pistoli.

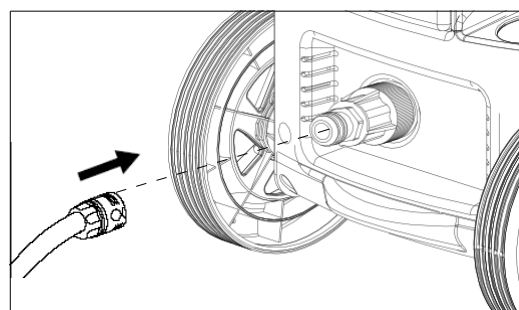


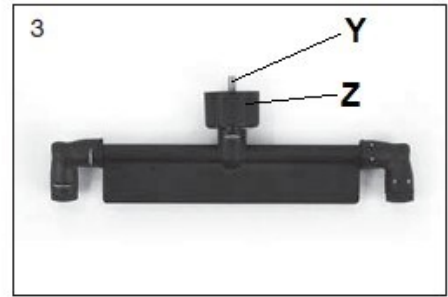
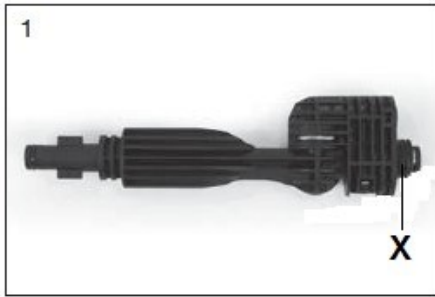
5. Zvolte proudovou trubicí, kterou chcete používat: rovnou/plochou trysku, rotační hlavici nebo terasový čistič. Vložte konec zvolené trubice do proudové pistole a pevně ho zašroubujte. Mezi proudovou pistolí a trubicí terasového čističe je nutné namontovat adaptér (v příslušenství).

6. Zkontrolujte, že vodní filtr je umístěn v otvoru pro vtok vody do přístroje a že není ucpaný. Nyní pevně našroubujte rychlopřípojku do otvoru pro vtok vody. Filtr zachytí písek, vodní kámen a jiné nečistoty, které by mohly poškodit čerpadlo. Při používání přístroje bez filtru zaniká záruka!



7. Připojte běžnou 1/2" zahradní hadici (vyztuženou) o délce min. 5 m a max. 25 m k přívodu vody a na krátkou dobu pusťte vodu, aby se z hadice vyplavily případné nečistoty. Nyní použijte rychlopřípojku pro připojení hadice k otvoru pro vtok vody.

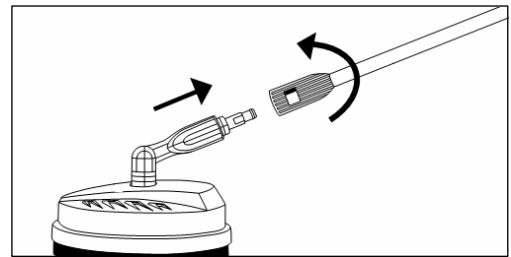
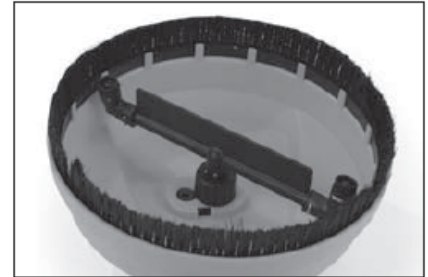




Terasový čistič:

Terasový čistič se skládá ze 3 částí:

- 1 – přípojka (X = část se závitem)
 - 2 – hlavice čističe
 - 3 – rozmetač (Y = trubice, Z = rotační přípojka)
- Umístěte přípojku na horní část čisticí hlavice. Na čisticí hlavici jsou 2 otvory - část se závitem se musí zamáčknout do většího otvoru.
 - Otočte čisticí hlavici a zatlačte vnitřní část rozmetače do přípojky. Trubice se musí vložit do správného otvoru na části se závitem. Nyní pevně našroubujte rotační přípojku na část se závitem.
 - Přípojka pasuje na proudovou trubici. Pro připojení proudové trubice na proudovou pistoli se používá adaptér (dodaný s přístrojem).



Upozornění!

- Umístěte čistič co nejbližší k přívodu vody.
- Čistič musí být postaven na pevném, plochém a vodorovném povrchu (rukojetí vzhůru).
- Přívodem vody musí přitéct alespoň tolik vody, kolik je spotřeba přístroje (440 l/h). Čerpadlo musí být vždy zásobeno dostatečným množstvím vody. Provoz "na sucho" způsobuje poškození přístroje.
- Teplota vody nesmí být vyšší než 40°C. Tlak přitékající vody nesmí být vyšší než 0,7 MPa (7 barů).
- S tímto přístrojem používejte pouze čistou vodu. Nečistoty nebo agresivní chemikálie přístroj zničí!

PROVOZ

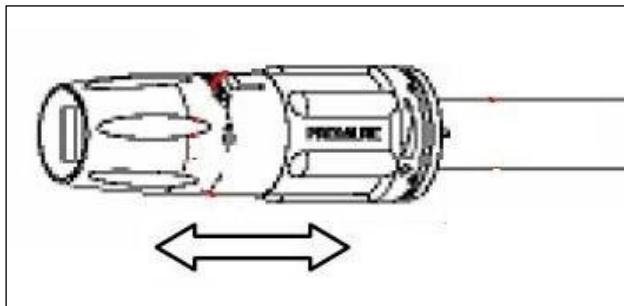
- Otočte přepínač Zapnuto/Vypnuto do polohy O.
- Zkontrolujte, zda technické údaje na zásuvce, kterou chcete použít, souhlasí s údaji uvedenými na typovém štítku přístroje. Pokud ano, zasuňte zástrčku do zásuvky.
- Úplně otevřete přívod vody.
- Odemkněte bezpečnostní zámek stlačením západky doprava.
- Poté stiskněte na několik sekund spoušť, aby se odvzdušnila hadice.
- Pro zapnutí přístroje přepněte spínač zapnuto/vypnuto (On/Off) do polohy I. Motor se krátce zapne, ale opět se zastaví, dokud nestisknete spoušť.
- Přístroj se zapne po stisknutí spouště.
- **Systém automatického zapnutí/vypnutí znamená, že motor se spustí, pouze když je stisknutá spoušť.**
- Proud vytvořený tryskovou trubicí lze nastavit od úzkého po široký otočením hlavice na trubici. Nikdy nenastavujte proud během stříkání!
- Rotační hlavice vytváří úzký rotující proud.
- Čistič teras je určen k čištění pevných, plochých povrchů, například teras, malých uliček, schodů, (zahradních) stěn apod. Víčko poskytuje ochranu proti stříkání vody dozadu. **Upozornění:** Silný proud může poškodit měkké materiály jako nátěr a dřevo atd.!

Důležité: Proud směřujte vždycky dolů!

Použití chemikálií

Tento přístroj je vybaven vestavěnou nádrží na chemikálie. Pro přidání čistícího prostředku do proudu vody postupujte takto:

- Odmontujte víčko s hadičkou z nádrže a naplňte nádrž čistícím prostředkem. Vraťte víčko zpět a zkontrolujte, že je konec hadičky ponořený v čistícím prostředku.
- Na proudovou pistoli nasadte normální proudovou trubici, (ne čistící hlavu nebo terasový čistič!) a zatažením trysky vpřed nastavte nejnižší tlak (viz nákres).
- Při použití proudu se čistící prostředek automaticky smíchá s vodou a vystříkne z trysky.
- Při nastavení trysky na vysoký tlak se čistící prostředky nepřimíchají!
- Používejte pouze slabé čistící prostředky určené pro vysokotlaké čističe. Nepoužívejte bělidla, chlor, leptavé látky nebo látky obsahující kyselinu. Čistící prostředky do nádrže na chemikálie nalévejte zředěné.
- Při kontaktu pokožky s chemikáliemi okamžitě postižené místo důkladně omyjte čistou vodou.



TIPY PRO POUŽÍVÁNÍ

- Když voda vystříkne z trysky, dojde ke zpětnému nárazu v rukojeti. Musíte proto stát ve stabilní pozici a rukojeť pevně držet. Zajistěte, že vodní proud nezpůsobí posouvání předmětů nebo jejich pád či poletování, aby tak nedošlo k jejich poškození. Pro sebe rovněž zvolte bezpečné místo!
- Udržujte své pracovní prostředí čisté a uklizené.
- Proud o vysokém tlaku může způsobit škodu, například na pneumatikách, pokud pohybujete proudem příliš blízko. Udržujte minimálně 30cm vzdálenost od předmětu, který čistíte! Vzdálenost od čištěného objektu (a tím i tlak) vždy přiměřeně upravte.
- Při čištění svislých povrchů postupujte zdola nahoru.
- Zabraňte, aby se voda dostala na nežádoucí místa.
- Nepřemísťujte čistič taháním za elektrický kabel. Nezvedejte přístroj za kabel. Zabraňte poškození kabelu olejem, rozpouštědly, ostrými hranami atd. Během používání přístroj nezakrývejte.
- Nepoužívejte přístroj v nedostatečně větraném prostoru.
- Povrchy, které obsahují azbest, se nesmí čistit pomocí vysokého tlaku.
- Pokud nepoužíváte přístroj déle než 5 minut, je nutné ho vypnout.

VYPNUTÍ

- Vypněte přístroj (knoflík do polohy O).
- Uzavřete přívod vody.
- Vypusťte tlak tím, že podržíte spoušť stlačenou, dokud z trysky nevyteče všechna voda.
- Zavřete bezpečnostní zámek na rukojeti.
- Vytáhněte zástrčku ze zásuvky.

USKLADNĚNÍ

- Než přístroj uklidíte, je nutné odstranit veškerou vodu z čerpadla, z hadice i z příslušenství. Provedete to vypnutím přístroje vypínačem a odpojením hadice pro přívod vody. Poté přístroj znovu zapněte a stiskněte rukojeť. Ponechte přístroj v provozu, dokud z proudové trubice nevyteče všechna voda. Poté přístroj okamžitě vypněte. Nikdy jej nenechte běžet „na sucho“!
- Vytáhněte zástrčku ze zásuvky, naviňte hadici a pověste kabel na skobu.
- Rukojeť a trubice umístěte do držáků na přístroji.

- Stroj se nesmí skladovat v mrazu. Pokud to není možné, nechte přístroj před uskladněním nasát nemrznoucí směs. Před dalším použitím nezapomeňte přístroj důkladně propláchnout! V případě, že přístroj i přesto zamrzne, nechte jej před použitím zkontrolovat. Na škody způsobené mrazem se nevztahuje záruka. **Zamrzlý vysokotlaký čistič nikdy nezapínejte!**

BEZPEČNOSTNÍ PRVKY

Tryska je z důvodu bezpečnosti opatřena „**zámkem**“. Pokud stisknete tlačítko doleva, rukojeť se zamkne a nebude fungovat. Rukojeť odemknete posunutím vypínače zpět do výchozí polohy.

Motor je vybaven **tepelnou bezpečnostní pojistkou**, která přístroj vypne, když se motor přehřívá. Většinou se opět automaticky zapne, když se motor dostatečně ochladí. Je ovšem lepší přístroj na 5 až 10 minut vypnout, vyčkat, a poté ho znovu zapnout. Určete příčinu přehřívání a odstraňte ji. Pokud se tento problém opakuje, přestaňte přístroj používat a obraťte se na dodavatele/servisní středisko.

Regulátor tlaku může snížit tlak, pokud dojde k překročení hodnot nastavených výrobcem.

ÚDRŽBA

Upozornění: Před prováděním údržby vždycky vytáhněte zástrčku ze zásuvky.

- Před použitím vypláchněte přívodní hadici, vysokotlakou hadici, proudovou trubici, trysku a další příslušenství.
- Z přípojek pečlivě odstraňte prach, písek a další nečistoty.
- Použité příslušenství důkladně propláchněte a očistěte.
- Trysku pravidelně čistěte přiloženou jehlicí a poté ji důkladně propláchněte (proti směru proudu). Před čištěním musíte sundat trysku z trubice.
- Pravidelně čistěte filtr u otvoru pro vstup vody. Před čištěním filtru odšroubujte přípojku vtoku vody, odstraňte filtr šroubovákem nebo podobným nářadím a zkontrolujte, že není poškozený. Vše pevně a správně připevněte na své místo. Nikdy nepoužívejte čistič bez filtru!
- Větrací otvory na přístroji udržujte čisté, tím předejdete zastavení chladicí funkce.
- Pravidelně promazávejte těsnění přípojek, čímž zabráníte jejich vysychání.
- Opravy a kontroly musí provádět dodavatel nebo náležitě vyškolená a oprávněná osoba. Neodborně provedenou opravou se zruší záruka.

Přístroj nikdy sami neopravujte!

Recyklace

Vysokotlaký čistič není běžný odpad domácnosti. Když ho přestanete využívat, odneste ho do sběrný určené místním zastupitelstvem.

PROBLÉMY A JEJICH ŘEŠENÍ

Přístroj se nezapíná

- Je zástrčka zasunutá do zásuvky?
- Je zásuvka funkční? Zkuste jinou zásuvku.
- Je spálená pojistka? Vyměňte ji.
- Zlomený prodlužovací kabel. Použijte jiný kabel.

Tlak kolísá

- Čerpadlo nasává vzduch. Správně utěsněte připojení.
- Ventily jsou špinavé, opotřebené nebo zlámané. Nechte je vyměnit.
- Těsnění čerpadla netěsní. Nechte ho vyměnit.
- Tryska je částečně ucpaná. Vyčistěte ji.

Přístroj se zastavuje

- Spálená pojistka. Nahrďte ji a vypněte ostatní zařízení.
- Zkontrolujte, že používáte zásuvku se správným elektrickým napětím.
- Je aktivována funkce tepelné bezpečnosti. Nechte přístroj vychladnout a odstraňte příčinu jeho přehřátí.

- Tryska je částečně ucpaná. Vyčistěte ji.

Pojistky se pálí

- Elektrické napětí je příliš malé. Připojte přístroj ke zdroji napětí s vyšší intenzitou proudu, než má přístroj. Nepoužívejte prodlužovací kabel.

Přístroj se chvěje

- Vzduch v přívodní hadici na vodu. Nechte vzduch uniknout tím, že necháte proudit vodu přes vypnutý přístroj.
- Problémy s dodávkou vody. Splňuje požadavky? Nepoužívejte příliš dlouhou nebo úzkou hadici (min. 1/2").
- Tryska je částečně ucpaná. Vyčistěte ji.
- Filtr u přívodu vody je znečištěný. Vyčistěte ho.
- Na hadici je smyčka. Narovnejte hadici.

Přístroj se pravidelně sám zapíná a vypíná

- Čerpadlo nebo rozprašovací trubice netěsní. Nechte je opravit nebo vyměnit.

Přístroj je zapnutý, ale nepřivádí vodu

- Pumpa, hadice nebo jiné příslušenství jsou zamrzlé. Nechte je rozehrát a poté je zkontrolujte.
- Žádná voda. Zkontrolujte přívod vody.
- Ucpaný filtr. Vyčistěte filtr.
- Ucpaná tryska. Vyčistěte trysku.

V případě jakýchkoli dalších problémů kontaktujte svého dodavatele!

CE prohlášení

Níže podepsaný: **Euromac bv., Kokosstraat 20, 8281 JC Genemuiden** tímto prohlašuje, že **elektrický tlakový čistič – 230V**, známý pod značkou **EUROM**, typ **Force 2200,2500,2000** splňuje požadavky Směrnice o strojním zařízení 2006/42/ES a Směrnici o EMC 2004/108/ES a dále odpovídá níže uvedeným normám:

ČSN EN 60335-1:2012
ČSN EN 60335-2-79:2012
ČSN EN 62233:2008

ČSN EN 55014-1:2006+A1:2009+A2:2011 ČSN
EN 55014-2:1997+A1:2001+A2:2008 ČSN EN
61000-3-11:2000
ČSN EN 61000-3-2 :2006+A1:2009+A2:2009
ČSN EN 61000-3-3:2008

Genemuiden, 24-11-2014
W.J. Bakker, Gen. Man.





EUROMAC BV., Kokosstraat 20, 8281 JC Genemuiden e-mail:
info@euromac.nl www.euromac.nl