

Návod k obsluze

Verze 2.0

Přesný strojní svěrák

FMS 100

FMS 125

FMS 150

FMS 200



Návod pečlivě uschovejte pro pozdější použití.

1 Oblast použití

Přesný strojní svěrák slouží jako přídatné zařízení k vrtačkám, frézám nebo brusům.

2 Konstrukční vlastnosti

- robustní konstrukce k frézování, vrtání a broušení
- těleso svěráku je vyrobeno z kvalitní litiny a je vysoce odolné proti deformaci
- vodící plochy jsou kalené a broušené
- upínací čelisti jsou kalené, broušené a vyměnitelné
- otočný talíř s rozsahem 360°
- podélné a příčné drážky k rychlému polohování na stole stroje

3 Bezpečnostní pokyny

VAROVÁNÍ!



Před použitím hydraulického strojního svěráku se přesvědčete,

- že nedojde k ohrožení osob,
- že nedojde k poškození zařízení.

Vyvarujte se nebezpečných pracovních postupů:

- Zajistěte, abyste svou práci nikoho neohrozili.
- Při montáži, obsluze, údržbě a opravách bezpodmínečně dodržujte pokyny uvedené v tomto návodu.
- Nepracujte se strojním svěrákem, je-li z nějakého důvodu – např. vlivem léků – snížena Vaše koncentrace.
- Dodržujte bezpečnostní předpisy Vaší oborové profesní organizace nebo jiných dohlížecích úřadů.
- Neustále dbejte na to, aby nedošlo k ohrožení osob v důsledku sesmeknutí nebo dokonce pádu obrobku.
- Strojní svěráky smí opravovat pouze odborný personál.
- Noste ochrannou obuv.



4 Technické údaje

Typ		FMS 100	FMS 125	FMS 150	FMS 200
Šířka čelistí	mm	100	125	150	200
Výška čelistí	mm	30	37	40	58
Rozsah upínání max.	mm	62	85	114	150
Celková délka	mm	295	370	462	620
Konstrukční výška	mm	100	128	145	202
Hmotnost	kg	11	17	28	58

5 Obsluha

5.1 Bezpečnost

Strojní svěrák používejte pouze za následujících podmínek:

- Strojní svěrák je používán v souladu s účelem použití.
- Je dodržován návod k obsluze.



POZOR!

K upínání nikdy nepoužívejte „prodloužená ramena“, např. trubku nasazenou na upínací páku k vyvinutí vyšších sil mezi čelistmi.

Dbejte na to, aby všechny plochy a hrany, související s výměnou čelistí, a také uložení čelistí bylo bez vrubů.

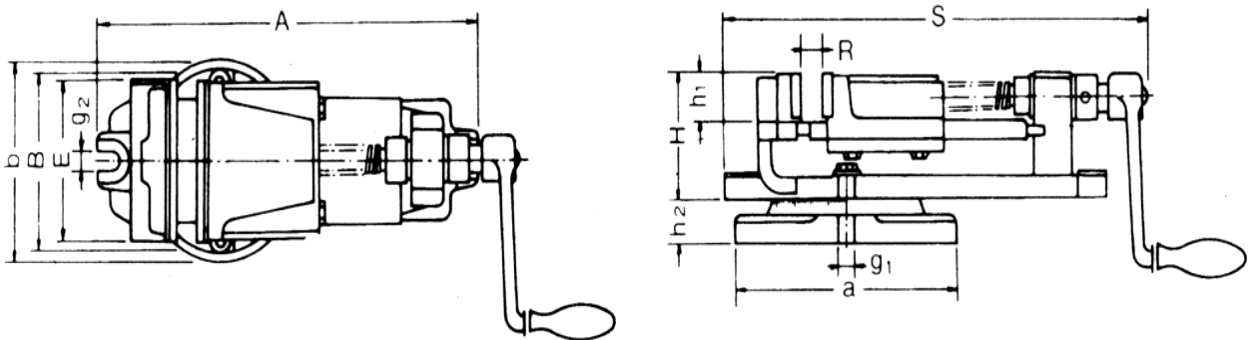
Vyvarujte se prudkých úderů kladivem na hrany čelistí jak ve volném, tak i v upnutém stavu.

Dbejte na to, aby se obrobek při sevření ve svěráku nedeformoval.

6 Údržba

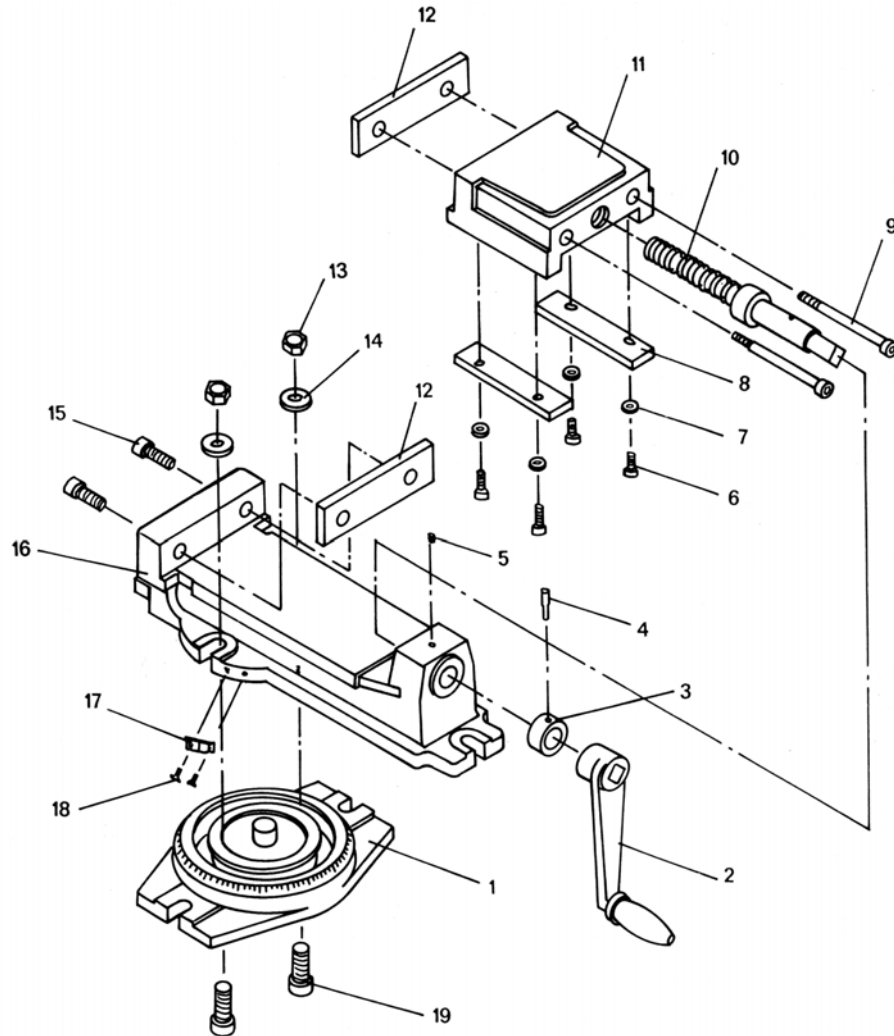
- Po každém použití strojní svěrák pečlivě očistěte.
- Namažte strojní svěrák mazacím olejem bez obsahu kyselin.
- Doporučujeme pravidelně čistit a mazat závit vodicího šroubu a matici vodicího šroubu.

7 Rozměry



		E	A	B	H	R	S	a	b	h ₁	h ₂	g ₁	g ₂
FMS 100	mm	100	267	106	75	62	395	160	114	30	25	13	13
FMS 125	mm	125	345	128	98	85	370	208	150	37	30	12	13
FMS 150	mm	150	421	160	105	114	462	245	175	40	40	16	13
FMS 200	mm	200	576	215	144	150	620	340	230	58	45	18	16,5

8 Výkres rozložené sestavy



Pos.	Popis (DE)	Popis (EN)	Množství	Objednací číslo			
				FMS 100	FMS 125	FMS 150	FMS 200
1	Drehteller	Swivel base	1	0335410001	0335412501	0335415001	0335420001
2	Kurbel	Handle	1	0335410002	0335412502	0335415002	0335420002
3	Stellring	Leadscrew collar	1	0335410003	0335412503	0335415003	0335420003
4	Kegelstift	Tapered pin	1	0335410004	0335412504	0335415004	0335420004
5	Schmiernippel	Oilfitting	1	0335410005	0335412505	0335415005	0335420005
6	Schraube	Bolt, hexhead	4	0335410006	0335412506	0335415006	0335420006
7	Sprengtring	Washer, lock	4	0335410007	0335412507	0335415007	0335420007
8	Klemmplatte	Guide plate	2	0335410008	0335412508	0335415008	0335420008
9	Imbusschraube	Bolt sokket head	2	0335410009	0335412509	0335415009	0335420009
10	Gewindespindel	Leadscrew	1	0335410010	0335412510	0335415010	0335420010
11	Bewegliche Backe	Movable jaw	1	0335410011	0335412511	0335415011	0335420011
12	Spannbacke	Jaw platte	2	0335410012	0335412512	0335415012	0335420012
13	Mutter	Nut, hex	2	0335410013	0335412513	0335415013	0335420013
14	Flachscheibe	O.D. Washer, flat	2	0335410014	0335412514	0335415014	0335420014
15	Imbusschraube	Bolt, sokket head	2	0335410015	0335412515	0335415015	0335420015
16	Gusskörper	Vise body	1	0335410016	0335412516	0335415016	0335420016
17	Scalenindikator	Scale indicator	1	0335410017	0335412517	0335415017	0335420017
18	Kerbstift	Rivet	2	0335410018	0335412518	0335415018	0335420018
19	T-Nutschraube	T-Bolt	2	0335410019	0335412519	0335415019	0335420019