

HOLZMANN-MASCHINEN GmbH

Marktplatz 4 · 4170 Haslach · Austria

Telefon +43.(0)7289.71562-0

Telefax +43.(0)7289.71562-4

Email info@holzmann-maschinen.at

Gewerbepark 8 · 4707 Schlüsslberg · Austria

Telefon +43.(0)7248.61116-0

Telefax +43.(0)7248.61116-6

www.holzmann-maschinen.at



BEDIENUNGSANLEITUNG
MODE D`EMPLOI

NÁVOD K POUŽITÍ
MANUAL DE INSTRUCCIONES



HOLZMANN FS 160L

Revision 2 / 21.06.2011 / DE/EN/FR/ES

www.holzmann-maschinen.at

ČESKY

Vážený zákazníku!

Tento návod k použití obsahuje důležité informace a pokyny k uvedení do provozu, provozu a údržbě stolní frézky FS 160L.

Tento návod je nedílnou součástí stroje a nesmí být od něj oddělen. Uschovejte návod pro pozdější použití a pokud stroj předáváte někomu třetímu, vždy návod přiložte.

Dbejte na bezpečnostní pokyny!



Před prvním použitím si návod pečlivě přečtěte. Usnadní Vám to správné použití stroje a vyhnete se tím případným škodám a zraněním.

Vzhledem ke stálému vývoji našich strojů je možné, že některá vyobrazení a text se mohou lišit od dodaného stroje. Pokud zjistíte chyby, ihned nás prosím informujte e-mailem nebo faxem.

Technické změny jakož i omyly v tisku a sazbě jsou vyhrazeny!

Autorské právo © 2011

Tento návod je chráněn autorským právem. Jakékoliv nedovolené publikace, kopírování, překlady nebo použití vyobrazení bude soudně stíháno. Příslušný soud je A-4020 Linz, Rakousko!

DEUTSCH

Sehr geehrter Kunde!

Diese Bedienungsanleitung enthält Informationen und wichtige Hinweise zur Inbetriebnahme und Handhabung der Tischfräsmaschine FS 160L.

Die Bedienungsanleitung ist Bestandteil der Maschine und darf nicht entfernt werden. Bewahren Sie sie für spätere Zwecke auf und legen Sie diese Anleitung der Maschine bei, wenn sie an Dritte weitergegeben wird!

Bitte beachten Sie die Sicherheitshinweise!



Lesen Sie vor Inbetriebnahme diese Anleitung aufmerksam durch. Der sachgemäße Umgang wird Ihnen dadurch erleichtert, Missverständnissen und etwaigen Schäden wird vorgebeugt. Halten Sie sich an die Warn- und Sicherheitshinweise. Missachtung dieser kann zu ernststen Verletzungen führen.

Durch die ständige Weiterentwicklung unserer Produkte können Abbildungen und Inhalte geringfügig abweichen. Sollten Sie jedoch Fehler feststellen, informieren Sie uns bitte über E-Mail oder Fax mit Produktinformationsformular am Ende dieser Anleitung.

Technische Änderungen und Irrtümer vorbehalten!

Urheberrecht © 2011

Diese Dokumentation ist urheberrechtlich geschützt. Die dadurch verfassungsmäßigen Rechte bleiben vorbehalten! Insbesondere der Nachdruck, die Übersetzung und die Entnahme von Fotos und Abbildungen werden gerichtlich verfolgt – Gerichtsstand ist A-4020 Linz, Austria!

FRANCAIS

Cher client!

Ce manuel contient informations importantes pour la correcte utilisation du Tupi avec chariot a tenonner FS160L.

Ce manuel doit être soigneusement gardé avec la machine. Ayez le toujours disponible pour pouvoir le consulter.

Lire attentivement et suivez les instructions de sécurité.



Soyez con-naissant des contrôles de la machine et de son utilisation. Lire le manuel facilite la correcte utilisation de la machine et évite les erreurs et les dommages sur la machine et sois même.

Les caractéristiques techniques peuvent varier sans avis préalable

En raison des progrès constants dans la conception et la construction du produit, les illustrations et le contenu peut être quelque peu différente. Toutefois, si vous trouvez une erreur, s'il vous plaît nous en in-former en utilisant le formulaire de commentaires.

Copyright © 2011

Ce document est protégé par le droit international des droits d'auteur. Toute reproduction, traduction ou utilisation des illustrations de ce manuel sans autorisation seront poursuivis par la loi - la compétence des tribunaux A-4020 Linz, Austria.

ESPAÑOL

Estimado Cliente!

Este manual contiene informaciones e instrucciones importantes para el uso correcto e instalación de la máquina FS160L.

Este manual es parte de la máquina y no debe ser guardado aparte de la máquina. Resérvelo para futuras consultas y si otras personas también usan la máquina, deben también ser informados.

¡Lea atentamente y cumpla las instrucciones de seguridad!



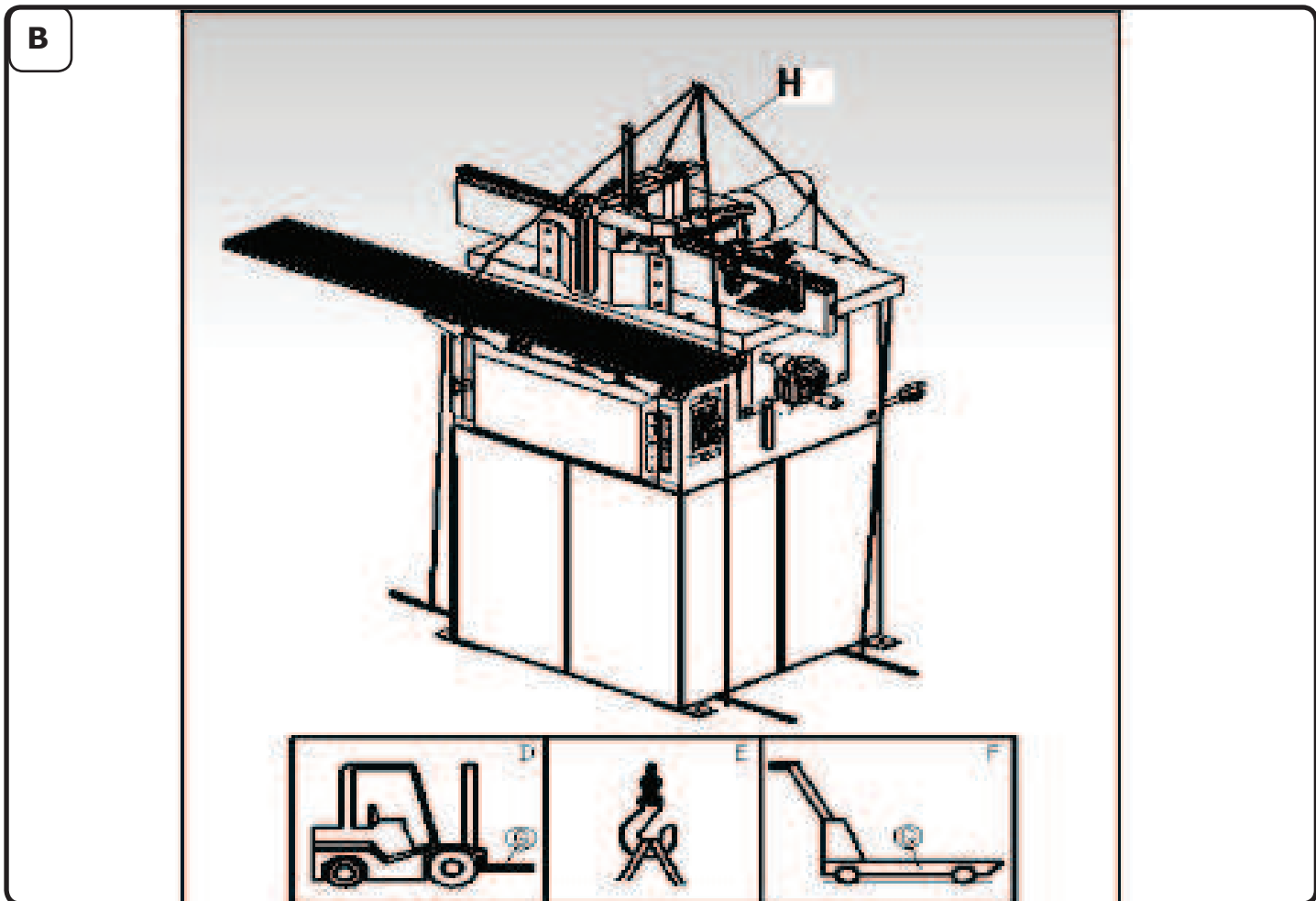
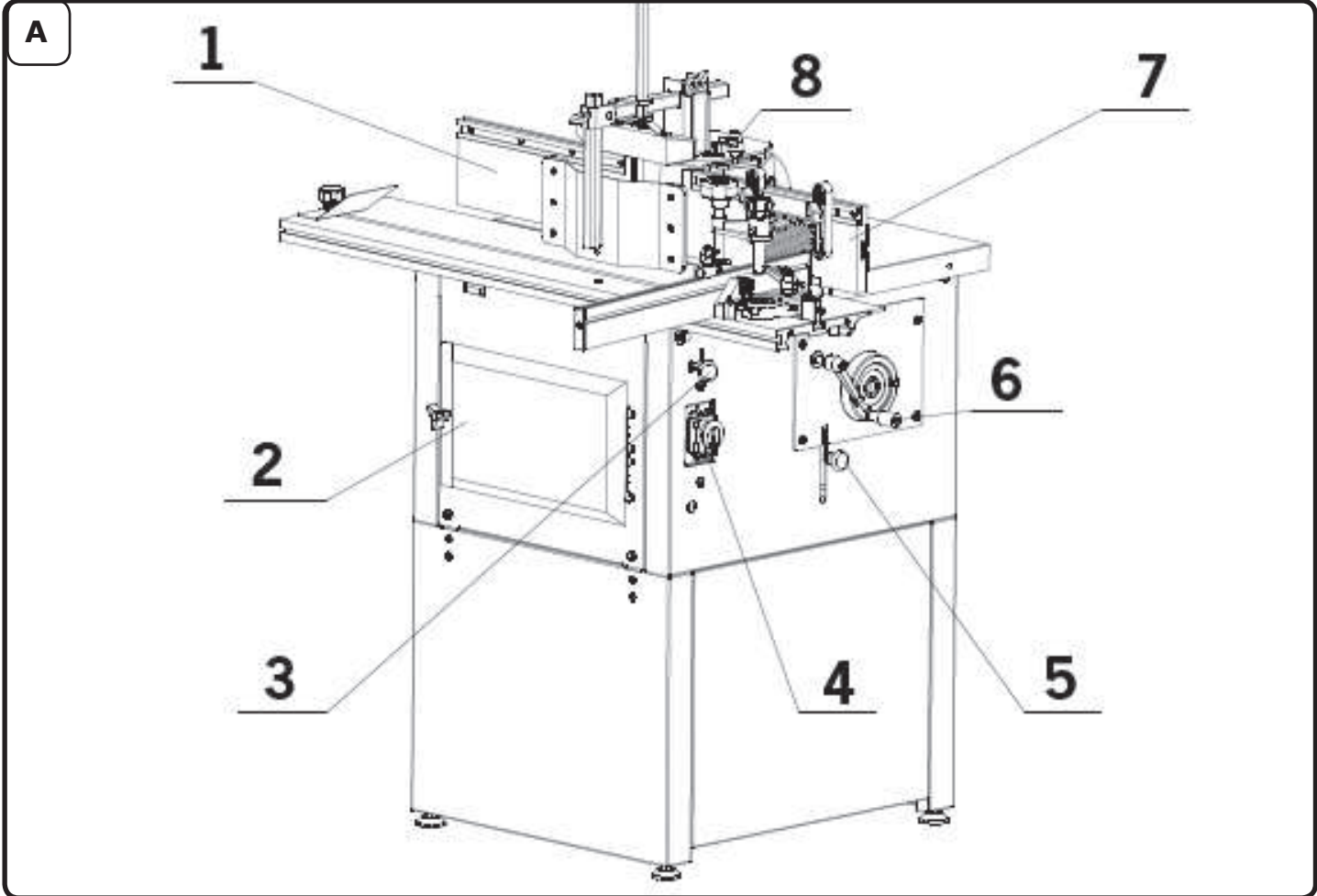
Conozca los controles de la máquina y su manejo. Antes de usar por primera vez esta máquina, ilea el manual con atención! Leer el manual, facilita el uso correcto de la máquina y previene las equivocaciones y daños en la máquina y en la salud del usuario.

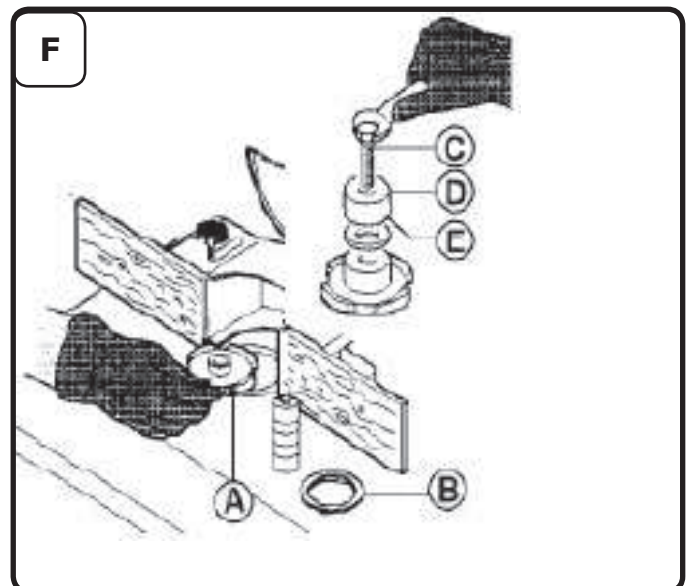
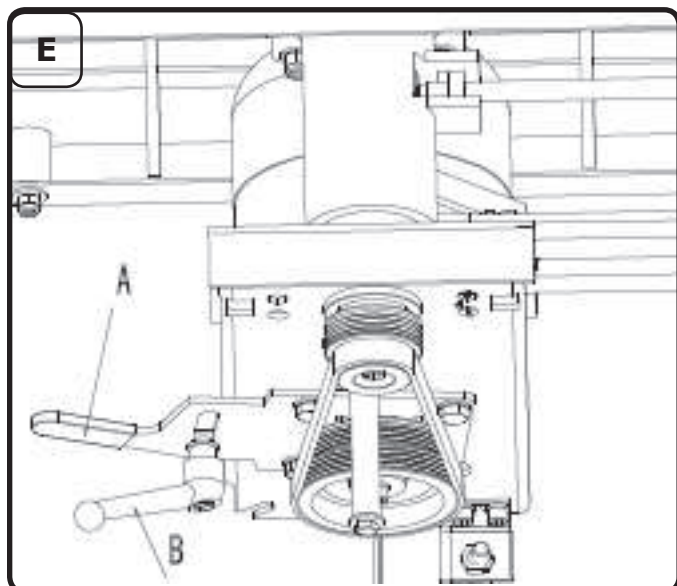
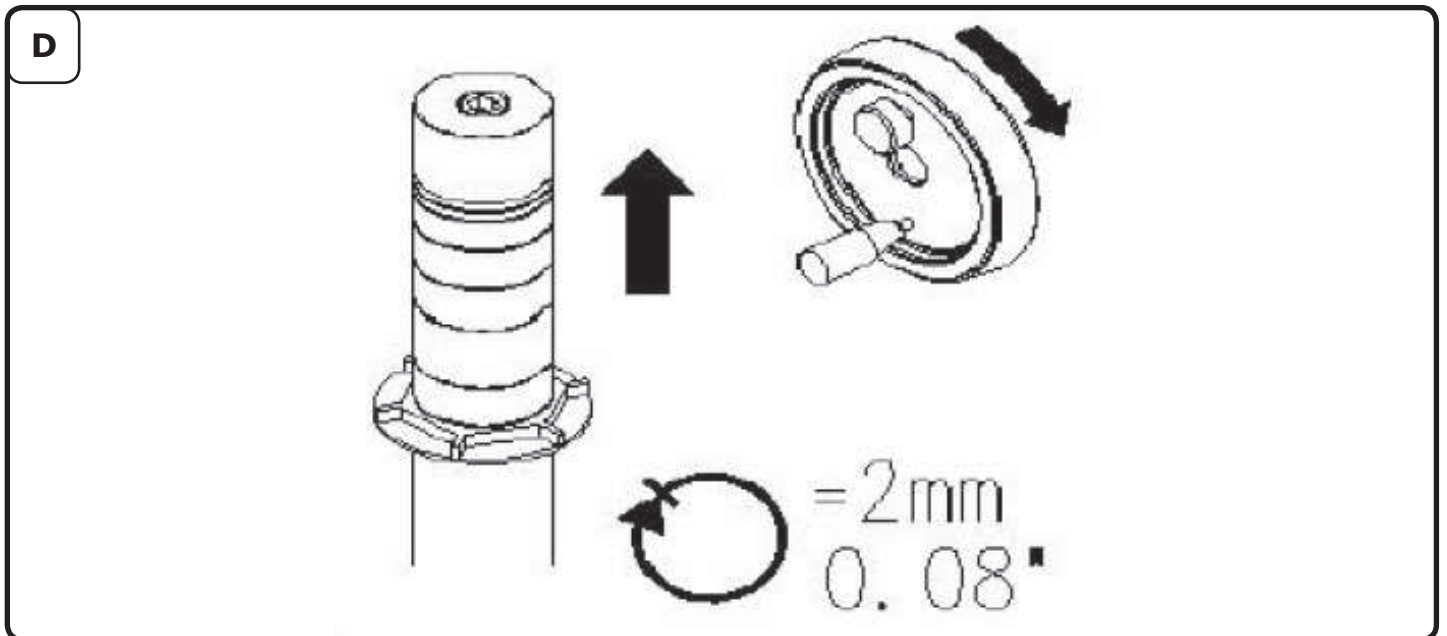
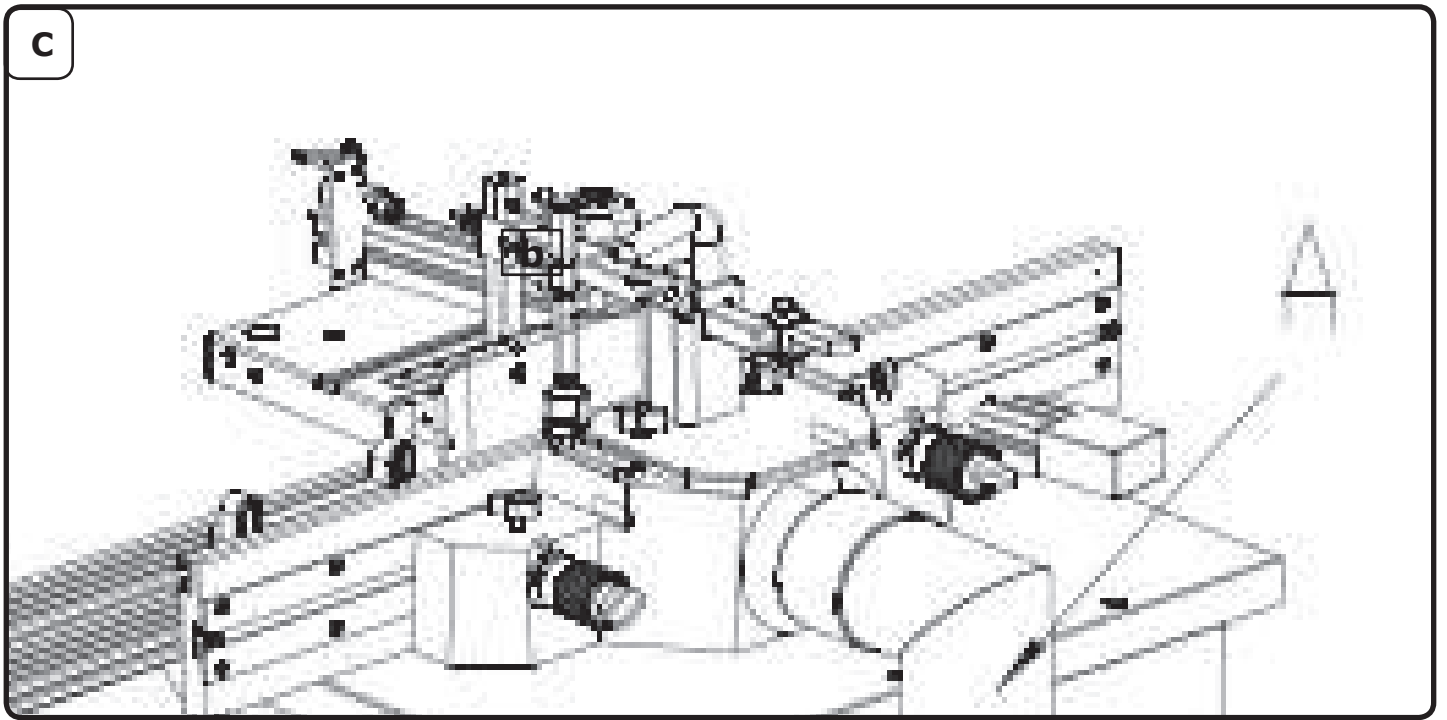
¡Las especificaciones técnicas pueden cambiar sin previo aviso!

Debido a los constantes avances en el diseño y construcción del producto, las ilustraciones y el contenido pueden ser algo diferentes. Sin embargo, si Usted descubre algún error, le rogamos nos informe usando el formulario de sugerencias.

Copyright© 2011

Este documento está protegido por la ley internacional de derecho del autor. Cualquier duplicación, traducción o uso de las ilustraciones sin autorización de este manual serán perseguidas por la ley – tribunal de jurisdicción A-4020 Linz, Austria.





1. BEZPEČNOSTNÍ POKYNY

PŘEČTĚTE SI NÁVOD K POUŽITÍ

Přečtěte si a porozuměte návodu k použití a bezpečnostním štítkům na stroj. Seznamte se s použitím stroje a jeho omezeními, jakož i možnými riziky. Pokud stroj předáváte někomu třetímu, návod vždy přiložte.

SNIŽTE ZDROJE NEBEZPEČÍ

Udržujte pracoviště v čistotě a pořádku. Zabezpečte dostatečné osvětlení pracoviště.

Stroj nepoužívejte venku!

Je zakázáno používat stroj při únavě, nesoustředěnosti, pod vlivem alkoholu, léků nebo drog.

Snižte zdroje rušení a hluku v okolí stroje, které odvádějí pozornost od práce.

POZOR: rutinní práce vede ke ztrátě soustředění. Dělejte pravidelně přestávky v práci.

POŽADAVKY NA OBSLUHU STROJE

Stroj smí být obsluhován pouze vyškoleným personálem, starším 18 let.

Nepovolané osoby, zvláště pak děti, se nesmí zdržovat v dosahu stroje.

PRACOVNÍ ODĚV

Při práci se strojem noste vhodný, upnutý oděv, dlouhé vlasy mějte sepnuté pod pokrývkou hlavy. Nenoste volné šperky, řatízky a náramky. Volné předměty mohou být zachyceny rotujícím vřetenem a vrženy do prostoru.

BEZPEČNOSTNÍ VYBAVENÍ

Při práci se strojem používejte vhodné bezpečnostní oblečení a bezpečnostní pomůcky - brýle, ochranu sluchu, dýchací masku!

NEBEZPEČÍ VDECHNUTÍ DŘEVĚNÉHO PRACHU

Nikdy nepoužívejte stroj bez odsávání. Pokud pracujete s chemicky ošetřenými materiály, vždy noste dýchací masku.

Dřevěný prach a piliny mohou obsahovat chemické látky, které mohou poškodit vaše dýchací orgány.

ELEKTRICKÉ PŘIPOJENÍ

Ujistěte se, že napájecí napětí odpovídá údajům, uvedeným na štítku stroje a motoru.

Elektrické připojení stroje k síti a jeho revize smí být provedena pouze kvalifikovaným elektromechanikem s příslušným oprávněním.

NEDOTYKEJTE SE vodivých součástí stroje.

ODPOJENÍ OD ELEKTRICKÉHO NAPAJENÍ

Před provedením údržby nebo čištění stroje, popř. výměny nástroje, vždy odpojte stroj od napájecího napětí, abyste předešli nenadálému zapnutí stroje.



NEPRETĚŽUJTE STROJ

Nejlepších výsledků dosáhnete, pokud se strojem pracujete v rozsahu jeho výkonu.

Přetěžování stroje výrazně zkracuje jeho životnost, může způsobit závady stroje a představovat bezpečnostní riziko.

DBEJTE NA JISTÝ POSTOJ

Vždy dbejte na správný a jistý postoj a dostatek rovnováhy.

MALÉ OBROBKY DODATEČNĚ UPNĚTE

Pokud obrábíte malé obrobky, upevněte je do přípravku, svěráku nebo použijte přítlaky tak, abyste se vyhnuli zranění.

Nedržte nebo nepodávejte malé obrobky rukou.

Držte ruce mimo prostor nástroje a vždy používejte bezpečný podavač a nástroj.

UDRŽUJTE NÁSTROJE V DOBRÉM STAVU

Vždy pracujte pouze s ostrými a bezvadnými nástroji. Vadné nebo otupené nástroje znamenají bezpečnostní riziko.

UDRŽUJTE KRYTY, BEZPEČNOSTNÍ PRVKY A ŠTÍTKY

Ujistěte se, že všechny bezpečnostní kryty a prvky stroje jsou v pořádku a nasazeny na stroji. Poškozené kryty nebo prvky ihned vyměňte.

Kontrolujte pravidelně funkci všech bezpečnostních prvků, jakož i nouzového vypínače.

Vadné bezpečnostní prvky ihned vyměňte.

Kontrolujte i stav bezpečnostních štítků na stroji. Chybějící nebo nečitelné štítky ihned vyměňte.

NIKDY NENECHÁVEJTE PRACUJÍCÍ STROJ BEZ DOZORU

Pokud odcházíte od stroje, vypněte ho a počkejte, dokud se motor a rotující části stroje nezastaví.

ODSTRANĚTE NEPOUŽÍVANÉ KLÍČE A JINÉ NÁSTROJE

Zautomatizujte si návyk, že odstraníte ze stroje před jeho spuštěním všechny nástroje, klíče a pod.

Odstraňte všechny obrobky, přípravky a ostatní nepotřebné věci ze stroje před jeho spuštěním.

SPECIFICKÁ BEZPEČNOSTNÍ PRAVIDLA PRO FRÉZKY

Pokud montujete nový nástroj, nepoužívanou část profilu nástroje mějte pod stolem.

Nastavte pravítka a přítlaky co nejbližší k fréze

Po nasazení nové frézy vždy rukou u vypnutého stroje protočte několikrát naprázdno, **abyste zkontrolovali, že se fréza volně otáčí a nedotýká se žádné části stroje.**

Vždy se před prací ujistěte, že nástroj, pravítka, výška a sklon vřetene a ostatních nastavitelných prvků jsou zafixovány a pevně dotaženy.



Nezapomeňte odblokovat vřeteno stroje po namontování nového nástroje.

Používejte pouze certifikované nástroje, které odpovídají technickým požadavkům stroje, jako je max. průměr, průměr vřetene a zvláště pak rychlost otáčení vřetene stroje.

Obrobek podávejte vždy proti nástroji opačně proti směru otáčení nástroje. Vaše ruce se nesmí přiblížit blíže než 30 cm k nástroji. Nikdy nesahejte na nástroj nebo přes nástroj. Nikdy nesahejte za nástroj, abyste zachytili obrobek.

Pozor na zpětný vrh obrobku! Nebezpečí se zvyšuje, pokud obrábíte materiál se sukou, otvory nebo cizími předměty. Nerovné obrobky musí být před frézováním obrobny na srovnávací frézce.

Nikdy nepodávejte obrobek přes nástroj silou - zvýšené riziko zpětného vrhu! Snižte podávací sílu a nechte nástroj pracovat pod nižší podávací rychlostí. Udržujte nástroje ostré. Tupý nástroj podstatně zvyšuje nebezpečí zpětného vrhu.

Nikdy nepracujte s velkým úběrem materiálu při jednom průběhu. Při více průbězích obrábění zlepšíte průběh obrábění a zvýšíte bezpečnost práce.

SPRÁVNÉ POUŽITÍ

Tento stroj je určen pro přímé a profilové obrábění dřeva různými nástroji. Stroj není určen pro obrábění oblouků.

Pracoviště musí obsahovat:

- dostatečné osvětlení, zamezující tvorbě stínů nebo oslnění.
- připojení k odsávání
- čistá podlaha, odolná vibracím
- dostatečný prostor okolo stroje pro bezpečnou manipulaci a podávání materiálu
- vhodné elektrické napájení

vlhkost: max. 90% při max. 25°C
max. 70% při max. 40°C

Nepoužívejte stroj venku. Nepoužívejte stroj ve výbušném a nebezpečném prostředí.

OSTATNÍ RIZIKA

Práce se stolní frézkou obsahuje i rizika, která není možné vždy úplně vyloučit. Toto je neúplný seznam, obsahující některá

nebezpečí:

Nebezpečí zranění zpětně vrženým obrobkem.

Nebezpečí zranění rotujícím nástrojem.

Nebezpečí úrazu elektrickým proudem při dotyku vodivých částí stroje.

Tato nebezpečí můžete minimalizovat dodržováním bezpečnostních pravidel, údržby a pokynů k obsluze stroje.

NESPŘÁVNÉ POUŽITÍ

Jakékoliv použití, které není v souladu s tímto návodem, s bezpečnostními pokyny, pokyny pro údržbu a pracoviště je zakázáno.

Firma HOLZMANN Maschinen neodpovídá za jakékoliv škody nebo zranění, která byla způsobena nesprávným použitím stroje.

2. SPECIFIKACE STROJE

Frézka FS 160L je kvalitní stroj pro hoby použití.

ČÁSTI STROJE

1. Podávací pravítko
2. Dvířka motorového prostoru
3. Zajištění čepovacího stolu
4. ON/OFF/ Tlačítko zapnutí/vypnutí
5. Aretace vřetene
6. Ruční kolo výšky vřetene
7. Úhlové pravítko
8. Zajišťovací šroub pravítka

TECHNICKÁ DATA

Výkon motoru S1/S6	1.5kW / 2.1kW
Napájecí napětí	230V or 400V
Průměr vřetene	30mm
Zdvih vřetene	110
Otáčky vřetene	1400/4000/ 6000/9000 rpm
Otvor ve stole	170mm
Max. Ø nástroje pod stolem	144mm
nad stolem	160mm
Max. výška nástroje	105mm
Ø odsávacího hrdla	100mm
Rozměr stolu	600x400mm
Výška stolu	870mm
Hmotnost stroje	93kg

3. MONTÁŽ

OBSAH DODÁVKY

Stroj se dodává částečně smontovaný. Po vybalení stroj zkontrolujte, zda není dopravou poškozen.

Případné škody ihned nahláste přepravní společnosti a vašemu prodejci. Skryté škody je nutné nahlásit neprodleně po jejich objevení, nejpozději ale do 48 hodin po dodávce stroje.

Po vybalení zkontrolujte úplnost:

Kroužky vřetene	18ks
Kroužky do stolu	2ks
Pravítko	1ks
Výměnné vřeteno	1ks
12mm kleština	
Cepovací vozík	1ks
Agregát stroje	1ks

TRANSPORT A VYBALENÍ

Transport a manipulace se strojem smí být prováděna pouze kvalifikovaným personálem.

Pokud manipulujete se strojem, zajistěte, že žádná osoba nebude strojem přimáčknuta nebo přitisknuta k překážce! Nevstupujte pod stroj, zavěšený na jeřábu.!

Viz Fig. B:

Stroj nebo jeho části smí být zvedány pouze schválenými zvedacími prostředky s dostatečnou únosností.

Připravte si vysokozdvíhací vozík (D) nebo paletový vozík (F) s dostatečnou únosností

- Zasuňte vidlice (G) pod stroj, jak je ukázáno na obrázku.

Pokud použijete jeřáb (E) nebo podobné zařízení, postupujte následovně:

- připravte si 4 zvedací pásy (H) nebo ocelová lana, nejméně 2 m dlouhá, s dostatečnou únosností
- upevněte lana na hák jeřábu
- druhý konec lan upevněte na zvedací tyče, zasunuté pod stroj (tyče nejsou součástí dodávky)
- po nadzvednutí stroje proveďte stabilitu zavěšeného nákladu.
- opatrně a pomalu zvedněte stroj a bez rychlých změn pohybu stroj umístěte na požadované místo.

PŘIPOJENÍ ODSÁVÁNÍ

Viz Fig. C:

Se strojem pracujte pouze s připojeným a

funkčním odsáváním!

Pro správnou funkci stroje musí mít odsávání minimální výkon 570 m³/hod. a minimální rychlost vzduchu v hadici 20m/s pro suchý odpad a 790 m³/hod. a minimální rychlost vzduchu v hadici 28m/s pro vlhký odpad.

Stroj zapínejte současně s odsáváním!

Používejte pružné odsávací hadice o průměru 100 mm. Hadici připojte k odsávacímu hrdlu stroje následujícím způsobem:

- u frézky je odsávací hrdlo v zadní části krytu frézy. K hrdlu (A) připojte odsávací hadici průměru 100 mm.

PŘIPOJENÍ K ELEKTRICÉ SÍTI

Práce, spojené s připojením stroje na napájecí napětí smí být provedeny pouze kvalifikovaným elektromechanikem s příslušným oprávněním! Poškozené nebo vadné napájecí kabely ihned vyměňte.

Před zapnutím stroje se ujistěte, že hodnota napájecího napětí odpovídá hodnotě, uvedené na štítku stroje.

Stroj smí být připojen pouze k jištěné síti. Ochranu proti přepětí nebo přetížení si musí zajistit zákazník sám.

Před nastavením stroje, jeho údržbou nebo výměnou nástroje, stroj vždy vypněte a odpojte od napájecí sítě.

Stroj musí být uzemněn. Zajistěte, že zásuvka, ke které stroj připojíte, je spolehlivě uzemněná.

Připojení stroje musí být před zapnutím prověřeno revizním technikem s příslušným oprávněním!

4. PROVOZ

! POZOR

Před zahájením jakékoliv údržby nebo nastavení vypněte stroj červeným tlačítkem hlavního vypínače a počkejte, dokud se vřeteno nezastaví. Stroj odpojte od přívodu elektriny, abyste zabránili nechtěnému zapnutí stroje.

NASTAVENÍ VÝŠKY VŘETENE

Viz Fig. D:

Nastavte výšku frézovacího vřetene s pomocí ručního kola, umístěného na pravé straně stroje a zajistěte ho s pomocí zajišťovací růžice. Jedna otáčka ručního kola představuje změnu výšky vřetene o 2mm.

NASTAVENÍ OTÁČEK VŘETENE

Viz. Fig. E:

Pro změnu otáček vřetene, uvolněte zajišťovací páku (A) a nakloňte agregát motoru k vřetenu. Založte řemen na požadovanou rychlost a řemen opět napněte pákou (A) a zajistěte kličkou (B).

INSTALL CUTTER TOOLS

Viz Fig. F:

Používejte pouze frézovací nástroje, určené pro ruční podávání, pevně a bezpečně upnuté. Používejte pouze nástroje, odpovídající a značené podle normy EN847-1:2005. Před namontováním nástroje (A) zkontrolujte, že vymezovací kroužky (E) jsou čisté a nepoškozené. Zkontrolujte, že nástroj upínáte správně. Fréza je upnuta na vřeteni s pomocí šroubu (C) a podložky (D) a vymezovacích kroužků (E)!

Nastavte průměr otvoru ve stole s pomocí kroužků (B) podle průměru nástroje (A). Při montáži frézy odsuňte pravítka krytu ke straně, abyste měli k nástroji lepší přístup. Po montáži nástroje nastavte pravítka tak, aby se nedotýkala nástroje a dotáhněte zajišťovací růžice.

Pozor: Vždy po instalaci nástroje zavřete kryt a pevně ho zajistěte.

Vždy nástroj na vřeteno montujte co nejnižší!

Vždy zkontrolujte po montáži nástroje, že se volně otáčí a nedotýká se ani pravítek, ani krytu!

NASTAVENÍ PRAVÍTEK

Pravítko se skládá ze dvou nastavitelných kusů. Každá část je samostatně nastavitelná, aby odpovídala různým průměrům a výškám nástroje a úběru materiálu při obrábění.

Pokud obrábíte celou hranu obrobku, musíte zadní pravítko posunout dopředu o tolik mm, kolik činí úběr z obráběné hrany.

MONTÁŽ VŘETENE NA HORNÍ FRÉZY

Odmontujte originální vřeteno jeho zajištěním a uvolněním matky vřetene. Namontujte vřeteno pro vrchní frézy a vřeteno opět uvolněte!

POKYNY PRO PROVOZ

- >> Před zapnutím stroje zkontrolujte vzdálenost mezi nástrojem, stolem a pravítkem. Zkontrolujte všechny zajišťovací páky a růžice, zda jsou správně dotaženy.
- >> Stroj zapněte zeleným tlačítkem č. 4 (viz Fig. A).
- >> Dávajte pozor na zpětný vrh obrobku! K zamezení posunu materiálu nahoru, nastavte horní přítlak na výšku obrobku + max. 5mm.

5. ÚDRŽBA

! POZOR

Vždy před zahájením údržby, čištění nebo nastavování stroje vypněte motor stroje a stroj odpojte od napájecího napětí.

- >> Stroj vizuálně zkontrolujte, zda nemá poškozené části, nástroje nebo elektrický přívod.

Po každé práci stroj vždy vyčistěte! Zvláště pak stůl, pravítka a úhlové pravítko. Čištění neprovádějte holou rukou, použijte vhodný štětec nebo stlačený vzduch.

Kontrolujte pravidelně:

- zda nejsou uvolněny šrouby a jiné spoje
- zda správně funguje vypínač
- zda jsou bezpečnostní prvky funkční
- zda jsou nástroje naostřeny

Mazání:

Stůl stroje pravidelně konzervujte slabou vrstvou oleje proti korozi

Vodítka posuvného stolu mažte vazelínou.

Měsíčně kontrolujte stav klínového řemenu zda není popraskaný či ohlazený.

Zamezte kontaktu řemenic a řemene s olejem nebo jinými mazadly.

- to by mohlo způsobit klouzání řemene při práci

Klínový řemen nejméně jednou ročně vyměňte.

6. ZÁVADY



POZOR!

Vždy před každou kontrolou:

Vypněte stroj a odpojte ho od napájecího napětí, abyste předešli nechtěnému zapnutí stroje.

Pokud stroj správně používáte a udržujete, nemělo by dojít k žádné závadě. Pokud se odsávací hubice ucpe třískami, stroj nejprve vypněte a až poté hubici vyčistěte. Pokud dojde k zablokování obrobku, stroj ihned vypněte!

Tupý nástroj často způsobí přehřátí motoru. Pokud stroj vibruje, zkontrolujte, že je nástroj vyvážený a správně upevněný.

Závada:

Stroj nejde zapnout

Možná příčina a odstranění:

1. *Pojistky napájení.*

Vyměňte pojistku nebo zapněte jistič.

2. *Poškozený kabel - vyměňte.*

3. *Koncový vypínač dvířek - zkontrolujte, zda jsou dvířka motorového prostoru správně uzavřena!*

Závada:

Často vypadává ochrana přetížení motoru

1. *Spatně dimenzovaný přívod napájení nebo prodlužovací kabel - vyměňte!*

2. *Příliš vysoká rychlost podávání - snižte rychlost podávání k výkonu stroje*

3. *Fréza je otupená - vyměňte frézu nebo*

nože. Vždy používejte pouze ostré nástroje!

4. *Pro 400V motory: vypadlá jedna fáze - nechte zkontrolovat napájecí napětí elektromechanikem.*

Závada: Fréza se neroztočí do plných otáček

1. *Nedostatečné napájecí napětí*

- *kontaktujte poskytovatele elektřiny*

2. *Příliš dlouhý prodlužovací kabel s malým průřezem*

- *nechte zkontrolovat kvalifikovaným elektromechanikem*

Závada: nekvalitní obrábění

1. *tupé nástroje - vyměňte nástroj*

2. *znečištěný nebo zanesený nástroj smůlou nebo třískami a pod. - vyčistěte nebo vyměňte*

3. *špatná kombinace nástroje, otáček nástroje a podávání*

Závada: stroj vibruje

1. *poškozený nástroj - vyměňte*

2. *stroj umístěn na nerovném povrchu - stroj musí být na podlaze s dostatečnou únosností, s neklouzavým povrchem, ukotvený k podlaze.*

3. *vadný klínový řemen - vyměňte*

4. *nesprávně napnutý klínový řemen - napněte správně (ani moc, ani málo)*

5. *Poškozená řemenice - může dojít k poškození při příliš velkém napnutí řemene - vyměňte řemenici*

Závada: vřeteno se nepohybuje volně nahoru a dolů - znečištěná mechanika zdvihu - vyčistěte

Závada: otřepy při příčném obrábění

1. *technika obrábění - nejprve udělejte příčné obrábění proti otáčení nástroje a potom dokončete obrábění po směru otáčení nástroje + podepřete konec obrobku dřevěným hranolem.*

Závada: různé profrézování obrobku

1. *různá síla přítlaku obsluhou během obrábění - podávejte rovnoměrně, správně nastavte pravítka a přítlaky.*

Závada: spálení obrobku

1. *příliš velký úběr - zvláště pro tvrdá dřeva provádějte obrábění na několik kroků. Podávejte rovnoměrně, pomalu a postupně.*

7. ZÁRUKA & SERVIS

Při závadě se nejprve pokuste stroj zprovoznit podle kapitoly odstranění závad. Můžete se i obrátit na svého prodejce, nebo na zákaznickou úpodporu firmy HOLZMANN.

Záruční požadavky kupujícího vyplývající z kupní smlouvy a uplatněné u prodejce (obchodní zastoupení firmy Holzmann), stejně jako práva vyplývající z legislativy příslušné země zůstávají tímto prohlášením nedotčeny.

ZARUČNÍ PODMÍNKY (PLATNÉ OD 9. 3 . 2011)

Pro tento stroj platí následující záruční podmínky:

A)
Záruka zahrnuje bezplatné odstranění veškerých vad stroje, za předpokladu splnění podmínek dle bodů (B-G), které omezují správnou funkci stroje a jsou způsobeny vadou materiálu nebo výrobní vadou.

B)
Záruční doba je 12 měsíců, u komerčního použití 6 měsíců od dodání zboží prvnímu kupujícímu.

K reklamaci předložte originální doklad o dodání zboží a kupní doklad v případě vlastního odběru zboží.

C)
Pro nahlášení reklamace kontaktujte obchodní zastoupení společnosti HOLZMANN, u kterého jste výrobek pořídili a předložte následující doklady:

- Doklad o nákupu/nebo doklad o dodávce zboží
- Vyplněný Servisní formulář s hlášením vady
- Při požadavku na dodání náhradního dílu kopii výkresu náhradních dílů s vyznačením potřebného dílu.

D)
Průběh řešení reklamace a místo plnění určuje společnost HOLZMANN GmbH. Snadno odstranitelné vady budou odstraněny obchodním zastoupením, u rozsáhlejších vad si vyhrazujeme právo na odborné posouzení na adrese sídla firmy č. 4707 Haslach, Österreich. Pokud není v servisní smlouvě explicitně uvedeno jinak, platí, že místem pro vyřízení reklamace je sídlo společnosti HOLZMANN-MASCHINEN na adrese 4707 Haslach, Österreich. Tato záruka výrobce nekryje případné náklady na přepravu zboží do sídla firmy.

E)
Výluky ze záruky:
- Na díly, které vykazují známky opotřebení a při vadách stroje, které jsou následkem běžného opotřebení.
- Při nevhodné nebo nedbalé montáži stroje, chybného uvedení do provozu příp. nevhodného připojení k elektrické síti.
- Při nedodržení pokynů pro obsluhu stroje, nevhodném použití, nestandardních podmínkách prostředí, nevhodných podmínkách pro provoz, nedostatečné údržbě a péči o stroj atd.
- Při použití a/nebo zamontování neoriginálních dílů a příslušenství nebo při dodatečných úpravách, které nejsou schváleny společností HOZMANN.
- U zanedbatelných odchylek výrobku od jeho popisu, přičemž tyto nemají vliv na hodnotu nebo použití stroje pro dané účely.
- Při překročení zátěže stroje. Zejména při vadách způsobených přetížením stroje z důvodu jeho vytížení pro komerční účely, pro které tento stroj nebyl zkonstruován.

F)
V rámci této záruky jsou další nároky kupujícího nad rámec plnění uvedeného v tomto dokumentu vyloučeny.

G)
Tyto záruční podmínky přijímá kupující ze svobodné vůle. Tato záruka vylučuje případné prodloužení záruční doby, a to i na náhradní díly.

SERVIS & NAHRADNÍ DÍLY

Po uplynutí záruční doby mohou být opravy realizovány i u neautorizovaných servisních firem.

K dispozici je Vám samozřejmě i nadále servis společnosti HOLZMANN-Maschinen GmbH. V takovém případě uplatněte Vaše nezávazné poptávky/reklamace s údaji dle bodu C) na náš zákaznický servis nebo nám pošlete vyplněný přiložený servisní formulář:

E-mailem na: service@holzmann-maschinen.at

Faxem na: +43 7248 61 116 6

1. SICHERHEIT

LESEN SIE DIE ANLEITUNG AUFMERKSAM DURCH

Lesen und verstehen Sie die Bedienungsanleitung, machen Sie sich mit der Maschine und mit den Sicherheitshinweisen und seinen Gefahrenquellen vertraut. Heben Sie die Anleitung auf. Wenn diese Maschine an Dritte weitergegeben wird, so legen Sie die Anleitung bei.



GEFAHRENQUELLEN REDUZIEREN

Halten Sie den Arbeitsbereich sowie den Boden sauber. Sorgen Sie für ausreichend gute Lichtverhältnisse im Arbeitsbereich!

Kein Betrieb der Maschine im Freien!

Der Betrieb der Maschine ist untersagt, wenn Sie müde, unkonzentriert oder unter dem Einfluss von bewußtseinsbeeinträchtigenden Substanzen wie Alkohol oder Drogen stehen. Wenn Sie Medikamente nehmen, müssen Sie sich die Arbeitserlaubnis für diese Maschinen von ihrem zuständigen Arzt ausstellen lassen. Reduzieren Sie Störquellen und Ablenkungsquellen in der Arbeitsumgebung! Beachten Sie, dass Routine zu Unachtsamkeit führen kann - Arbeiten Sie stets konzentriert und machen Sie regelmäßige Pausen.



ANFORDERUNGEN AN DAS BEDIENPERSONAL

Die Maschine darf nur von Fachpersonal ab 18 Jahren bzw. ab 16 Jahren unter Aufsicht eines volljährigen Fachmannes bedient werden.

Dritte Personen, insbesondere Kinder, sind von der Maschine fernzuhalten!



ACHTEN SIE AUF SICHERE ARBEITSBEKLEIDUNG

Tragen Sie keine abstehende Kleidung oder Kleidungsstücke, keinen Schmuck und kein langes offenes Haar, wenn Sie an der Maschine arbeiten. Diese könnten sich in rotierenden Teilen verfangen und zu schweren Verletzungen führen!



SICHERHEITSAUSRÜSTUNG

Tragen Sie geeignete Schutzausrüstung (Sicherheitsbrillen, Gehörschutz)!



GEFÄHRDUNG DER ATEMWEGE

Die Maschine muss für den Betrieb an ein geeignetes Absaugsystem angeschlossen werden. Wenn Sie mit behandelten Holzwerkstoffen arbeiten, sollten Sie zusätzlich einen Atemschutz tragen. Holzstaub von behandelten Werkstoffen kann besonders gesundheitsschädigende Substanzen enthalten.



ELEKTRISCHER ANSCHLUSS

Vergewissern Sie sich dass das Speisestromnetz den Anforderungen der Maschine genügt - Prüfen Sie hierfür die V/Hz/Ph Anforderungen auf Typenschild sowie Motor der Maschine. Elektrische Prüfungen und der elektrische Anschluss dürfen nur von einem Elektriker vorgenommen werden. Berühren Sie keine leitenden Bauteile der Maschine -Stromschlaggefahr!



ÜBERLASTEN SIE DIE MASCHINE NICHT

Sie erzielt bessere Ergebnisse, wenn sie im Rahmen ihres Leistungspotentials belastet wird. Das andauernde Überlasten der Maschine verkürzt außerdem dessen Lebensspanne, und kann zu plötzlichen Maschinendefekten und zu darausfolgenden Gefahrensituationen führen.



ACHTEN SIE AUF EINE SICHEREN STAND

Achten Sie stets auf sicheren Stand beim Arbeiten, tragen Sie rutschfeste Schuhe und übergreifen Sie nicht mit den Armen.

SICHERN SIE KLEINE WERKSTÜCKE ZUSÄTZLICH

Kleine Werkstücke sollten stets zusätzlich gesichert werden mit geeigneten Hilfsmitteln, um Unfälle zu vermeiden. Außerdem sollten kleine Werkstücke nie per Hand zugeführt werden. Hände stets aus dem Gefahrenbereich fernhalten und Werkstücke stets abrutschsicher zuführen.

HALTEN SIE WERKZEUGE IM BESTEN ZUSTAND

Ihre Werkzeuge sollten stets gut geschärft und in einwandfreiem Zustand sein. Gute, hochwertige Werkzeuge, welche gut gewartet werden, tragen in außergewöhnlich hohem Maße zu guten Arbeitsergebnissen bei.

SICHERHEITSVORRICHTUNGEN & SICHERHEITSSCHILDER

Prüfen Sie regelmäßig die Sicherheitsvorrichtungen sowie die Hinweisschilder auf einwandfreien Zustand. Beschädigte Vorrichtungen sind umgehend zu ersetzen, genauso wie schlecht leserliche oder fehlende Sicherheitshinweisschilder.

MASCHINE NIE OHNE AUFSICHT LAUFEN LASSEN

Schalten Sie die Maschine aus und warten Sie, bis sie zum Stillstand gekommen ist, bevor Sie den Arbeitsbereich verlassen.



WERKZEUGE VON ARBEITSFLÄCHE ENTFERNEN

Machen Sie es sich zur Gewohnheit, vor jeder Inbetriebnahme zu prüfen, dass keine Werkzeuge, Schlüssel, oder sonstige Gegenstände auf der Maschine bzw. im Arbeitsbereich herumliegen.

SPEZIFISCHE SICHERHEITSHINWEISE FÜR FRÄSEN

Wenn Sie einen neuen Fräskopf installieren, sollten Sie den nicht benutzten Abschnitt des Profils unter den Tisch versenken.

Richten Sie die Fräsanschläge so nahe wie möglich am Fräskopf aus.

Nachdem Sie einen neuen Fräskopf installiert haben, drehen Sie die Spindel per Hand um sicherzustellen, dass der Fräskopf frei rotieren kann.

Stellen Sie vor Einschalten der Maschine sicher, dass die Fixierhebeln und -knäufe festgezogen sind.

Vergessen Sie nicht, die Spindel zu entsperren, nachdem Sie einen neuen Fräskopf installiert haben.

**Verwenden Sie nur zertifizierte Fräs-
werkzeuge**, dessen technische Parame-
ter mit denen der Maschine zusammen-
passen. Achten Sie insbesondere darauf,
dass die max. Drehzahl, bei der das Fräs-
werkzeug verwendet werden darf, stets
über dem Wert liegt, bei dem es an der
Maschine betrieben wird.

**Führen Sie das Werkstück bei norma-
ler Bearbeitung stets gegen Laufrich-
tung des Fräskopfes zu.**

**Halten Sie ihre Hände von dem rotie-
renden Fräskopf fern (min. 30cm).**
Achten Sie darauf, dass Ihre Hände stets
abrutschsicher das Werkstück führen.
Greifen Sie mit den Händen nie quer über
die Maschine oder insbesondere über den
rotierenden Fräskopf..

Vorsicht vor Materialrückschlag!

Erhöhte Rückschlaggefahr bei:
Werkstücken, die Knorren etc. beinhalten,
unebenen Werkstücken. Diese sollten vor
Bearbeitung abgerichtet werden.
Üben Sie keinen großen Druck aus bei der
Werkstückzufuhr, lassen Sie die Schnitt-
profile die Arbeit machen. Richten Sie die
Vorschubgeschwindigkeit dem Material
sowie dem Schnittprofil an.
Versuchen Sie nicht, mit Gewalt viel Mate-
rial in einem Arbeitsschritt abzunehmen.
Halten Sie ihre Schnittprofile stets gleich-
mäßig scharf. Stumpfe, beschädigte oder
unterschiedlich weit geschliffene Profile
können nicht verwendet werden.

BESTIMMUNGSGEMÄSSE VERWENDUNG

Die HOLZMANN FS 160L ist ausschließlich
zum Bearbeiten von Holz bestimmt.
Es sind ausschließlich den technischen An-
forderungen der Maschine entsprechend
geeignete Fräswerkzeuge zu verwenden.
Die Maschine ist nicht für Rund- Anlauf-
Bogenfräsen geeignet.
Die Maschine muss gemeinsam mit ei-
ner Absauganlage mit mindestens 570m³
Absaugleistung/h betrieben werden.

Die Maschine nur in technisch einwand-
freiem Zustand sowie bestimmungsge-
mäß, sicherheits- und gefahrenbewußt
unter Einhaltung der in dieser Anleitung
angeführten Hinweise, Vorschriften und
technischen Grenzen/Anforderungen ver-
wenden.

Störungen, welche die Sicherheit beein-
flussen können, sofort beseitigen lassen!

Der Arbeitsplatz muss über ausreichende
Beleuchtung verfügen, weiters muss ein

Anschluss an eine Absaugvorrichtung in
max. 10 Laufmeter Abstand gewährleistet
sein.

Der Boden muss schwingungsresistent
und eben sein, um die Last der Maschi-
ne tragen zu können und um Vibrationen
während dem Betrieb zu minimieren.

Sorgen Sie grundsätzlich für mindestens
1m Raum rund um die Maschine sowie
weiters für genügend Raum für Zufuhr der
Werkstoffe sowie für schnelles Verlassen
des Gefahrenbereiches bei einem Notfall.
Der Arbeitsplatz muss über einen geeig-
neten Stromanschluss verfügen.

Umgebungstemperatur: 5° - 40°C
Luftfeuchtigkeit: max. 90% bei 25°C
max. 70% bei 40°C

Der Betrieb im Freien ist verboten.
Der Betrieb bei Nässe oder Spritzwasser-
gefahr ist verboten.
Der Betrieb in brand- oder explosionsge-
fährlicher Arbeitsumgebung ist verboten.

RESTRISIKEN

Die Arbeit mit dieser Maschine beinhaltet
stets ein nicht eliminierbares Restrisiko.
Folgende Liste weist auszugsweise auf
wichtige Restrisiken hin:

Verletzungsgefahr durch Materialrück-
schlag.

Schwere Verletzungsgefahr durch den ro-
tierenden Fräskopf.

Stromschlaggefahr bei elektrischem Ma-
schinendefekt bzw. beim Berühren von
stromführenden Bauteilen.

Minimieren Sie die Restrisiken durch Be-
folgung sämtlicher Sicherheits- Betriebs
sowie Wartungshinweise.

SICHERHEITSVORRICHTUNGEN

Die FS 160L ist in Übereinstimmung aller
Vorschriften zu Maschinen- und Arbeitssi-
cherheit konstruiert worden.

1. Notauskappe auf EIN/AUS Schalter löst
die unmittelbare Abschaltung des Motors
aus.

2. Mikroschalter bei Zugangstüre zu Rie-
men verhindert das Einschalten der Ma-
schine bei nicht ordnungsgemäß ver-
schlossener Türe.

3. CE-konforme Fräferschutzhaube inkl.
Werkstückniederhalter und Schutzblech
schützt vor Verletzungen durch Material-
rückschlag.

UNSACHGEMÄSSE VERWENDUNG

HOLZMANN Maschinen übernimmt grund-
sätzlich keinerlei Haftung für Schäden an
Mensch und Maschine, die auf unsachge-

mäße Verwendung der Maschine zurückzuführen sind. Darunter fällt jede Verwendung welche nicht den Anforderungen der bestimmungsgemäßen Verwendung entspricht, insbesondere aber:

-unsachgemäße oder fahrlässige Montage, Inbetriebnahme, bzw. Anschluss an das elektrische Netz.

-Nichtbeachtung von Bedienungshinweisen

-Verwendung von nicht geeigneten Fräs-
werkzeugen

-nicht bestimmungsgemäßer Gebrauch

-sachfremde Betriebsbedingungen und Einsatzgebiet

-mangelnde bzw. unsachgemäße Wartung oder Pflege

-fahrlässige konstruktionsbedingte Überbeanspruchung. Insb. Mängel durch Nutzung, welche durch Belastungsniveau und Umfang als gewerblich einzustufen sind, bei Maschinen, die nach Bauart und Leistungsvermögen nicht für den durchgehenden gewerblichen Gebrauch konstruiert und bestimmt sind.

2. MASCHINENÜBERBLICK

Die FS 160L ist eine hochwertige Tischfräsmaschine zur Bearbeitung von Holzwerkstoffen, konzipiert für den anspruchsvollen Privatanwender als auch für den professionellen Manufaktureinsatz zur Bearbeitung von kleineren Werkstückkomponenten in kleineren bis mittleren Tischlereibetrieben.

GERÄTEBESCHREIBUNG (Abb. A)

1. Auszugsanschlag
2. Wartungstüre für Riemen& Motor
3. Arretierbolzen für Schiebetisch
4. Schalter/Stecker Kombi mit NOTAUS_Schalter
5. Spindlearretierhebel
6. Handrad SpindelhöhenEinstellung
7. Einzugsanschlag
8. Festziehhebel Anschlag

TECHNISCHE DATEN

Motor Leistung S1/S6	1.5kW/2.1kW
Netzspannung	230V bzw. 400V
Spindeldurchmesser	30mm
Spindelhub	110
Spindeldrehzahlen	1400/4000/ 6000/9000 U/Min
Tischöffnung	170mm
max. Werkzeug-Ø	
versenkbar	144mm
über Tisch	160mm
max. Werkzeughöhe	105mm
Absauganschluss Ø	100mm

Tischabmessungen	600x400mm
Tishhöhe	870mm
Schiebetisch	1000x220mm
Fräsanschlag (li/re)	350x125mm
Nettogewicht	93kg

3. MONTAGE

LIEFERUMFANG

Die Maschine wird vormontiert ausgeliefert. Prüfen Sie nach Erhalt der Maschine diese auf Transportschäden.

Sichtbare Transportschäden müssen bereits auf dem Frachtbrief gegenüber der ausliefernden Spedition geltend gemacht werden. Prüfen Sie bitte im Zuge des Auspackens der Maschine diese auf verdeckte Transportschäden - sollten Sie welche entdecken, melden Sie diese bitte umgehend Ihrem Holzmann Händler sowie der Spedition.

Spätere Reklamationen aus Transportschäden können nicht mehr geltend gemacht werden.

Prüfen Sie die Maschine auf vollständigen Lieferumfang:

Distanzringe	18
Einlageringe	2
Fräshaube komplett	1
Wechselspindel mit 12mm Aufnahme	1
Formatischiebetisch	1
Maschinenkörper	1

TRANSPORT

Transport und Heben der Maschine dürfen ausnahmslos nur durch Personen mit entsprechender Ausbildung und Erfahrung erfolgen!

Siehe Abb. B:

Zum Transport der Maschine in der Verpackung zum Arbeitsplatz verwenden Sie am besten einen Gabelstapler (D) bzw. Hubwagen (F)

Am Arbeitsplatz entfernen Sie die Verpackung und heben die Maschine auf den Arbeitsplatz. Während dem Heben der Maschine dürfen sich keine Dritte Personen im Gefahrenbereich aufhalten!

Die Maschine darf nur mit entsprechend geeigneten Hebevorrichtungen aus der Verpackung gehoben werden.

Bereiten Sie dazu einen Gabelstapler (D) oder eine manuell Hebevorrichtung (F) vor, diese sowie die Hebesaile (min. jeweils 2m lang) sollten min. für die Last der Maschine zugelassen sein.

Führen Sie zwei verwindungssteife Stangen unter die Maschine durch. Ziehen Sie die Hebeselle jeweils links und rechts unter die Stangen durch und hängen Sie diese in den Kranhaken ein, bzw. führen Sie diese um die Gabeln des Gabelstaplers.

Heben Sie die Maschine etwas an und prüfen Sie, ob die Lastverteilung stabil ist.

ANSCHLUSS AN DIE ABSAUGANLAGE

Siehe Abb. C:

Die Maschine nur gemeinsam mit einer Absauganlage betreiben!

Die Absauganlage ist unmittelbar nach Einschalten der FS 160L einzuschalten.

Für eine ordnungsgemäße Absaugung benötigt die zu verwendende Absauganlage eine Absaugleistung von mind. 570m³/h sowie eine Absauggeschwindigkeit von 20m/s für Trockenholzspäne sowie 790m³/h Absaugleistung mit mind. Absauggeschwindigkeit 28m/s für Nassholzspäne.

Verwenden Sie flexible Absaugschläuche mit 100mm Durchmesser. Befestigen Sie den Absaugschlauch maschinenseitig mit einer Schelle an den Absauganschluss (A) an der Rückseite der Fräshaube.

Die Gesamtlauflänge des Anschlusses sollte 10m nicht überschreiten.

HOLZMANN-Maschinen bietet hochwertige flexible Absaugschläuche mit Metallspiralführung, Schellen sowie geeignete Absauganlagen an.

ELEKTRISCHER ANSCHLUSS

Die Eignungsprüfung des Speisestromnetzes für die Maschine sowie der elektrische Anschluss samt Prüfung der Erdung darf nur durch einen zertifizierten Elektriker erfolgen.

Bei 400V / 3Phasen / 50Hz Anschlüssen ist zusätzlich beim Einschalten der Maschine auf die richtige Laufrichtung zu achten! Sollte die Maschine in die falsche Laufrichtung laufen, sind die Phasen des zuführenden Stromkabels zu tauschen bzw. in der Steckdose ein Phasenwender um 180° zu drehen.

Stromzuleitungen müssen ausreichenden Querschnitt /min. 2,5mm² / aufweisen und sollten nicht länger als 10m sein.

4. BETRIEB

! WICHTIG

Vor jeglichen Einstell- oder Prüfarbeiten schalten Sie die Maschine ab und warten, bis die Spindel still steht.

Für manche Umrüst- und Einstellarbeiten sollte zusätzlich der Netzstecker gezogen werden, um einem versehentlichen Einschalten der Maschine vorzubeugen.

SPINDELHÖHE EINSTELLEN

Siehe Abb. D:

Stellen Sie die Spindelhöhe durch drehen des Handrades ein. Lockern Sie vorher mit dem Hebel die Spindelachse.

Eine volle Umdrehung sind 2mm Höhenzustellung.

Nach Einstellung der Spindelhöhe ziehen Sie den Hebel wieder fest

SPINDELDREHZAHN ÄNDERN

Diese Maschine ist mit einem umlegbaren V-Riemenantriebssystem ausgestattet. Um die Spindeldrehzahl zu ändern, gehen Sie folgendermaßen vor:

- >> Trennen Sie die Maschine vom Stromnetz.
- >> Öffnen Sie die Wartungstüre

Siehe Abb. E:

- >> Lösen Sie den Fixierhebel (B)
- >> Mit dem Hebel (A) können Sie nun das Motoraggregat anheben und so den Riemen insoweit lockern, dass Sie ihn umlegen können.
- >> Spannen Sie den Riemen wieder und ziehen Sie den Fixierhebel (B) fest.
- >> Drehen Sie die Riemenscheibe um den Lauf des Riemens zu kontrollieren.
- >> Schließen Sie die Wartungstüre.

Achtung: wenn die Wartungstüre nicht vollends geschlossen ist, kann die Maschine nicht eingeschaltet werden.

MONTAGE DER FRÄSWERKZEUGE

Siehe Abb. F:

Verwenden Sie ausschließlich Fräswerkzeuge, welche für den Betrieb mit einer

Tischfräsmaschine mit max. Spindeldrehzahl 8500rpm geeignet sind, eine Bohrung von 30mm aufweisen sowie mit der Norm EN847-1:2005 konform sind.

Installieren Sie die Fräswerkzeuge so niedrig wie möglich.

Prüfen Sie, dass die Distanzringe (E) sauber sind und in einwandfreiem Zustand. Wählen Sie passend zu der Höhe des Fräswerkzeuges Distanzringe (E). Schließen Sie mit dem Distanzring ab, der innen einen Bolzen hat, sodass er zumindest 2mm über die Spindeloberkante steht. Legen Sie die Abschlusskappe (D) auf. Nun schrauben Sie das Innensechskantbolzengewinde ein und ziehen dieses auf die Ringe fest.

Prüfen Sie unmittelbar nach Montage den Freien Lauf des Fräswerkzeuges.

ANSCHLAG EINSTELLEN

Die Fräsansschläge sind voneinander unabhängig einstellbar. Stellen Sie für Profilfräsungen die Fräsansschläge exakt gleich ein. Wenn Sie die gesamte Werkstückseite bearbeiten, sollten Sie den Ausgangsfräsanschlag der Fräsabnahme entsprechend einstellen, sodass das Werkstück durchgehend geführt wird.

WECHSELSPINDEL MONTIEREN

Fixieren Sie die Frässpindel. Lösen und schrauben Sie das Innensechskantbolzengewinde aus dem Spindelinnengewinde heraus und entfernen Sie die Abschlusskappe (D). Nun können Sie mit einem 8mm Inbusschlüssel die Wechselfspindel von der Frässpindelaufnahme lösen. Entfernen Sie die Wechselfspindel und schrauben Sie die Wechselfspindel mit Schaftfräseraufnahme auf und fixieren Sie diese.

BEDIENHINWEISE

- >> Prüfen Sie vor dem Einschalten nochmals das Fräswerkzeug auf freien Lauf. Prüfen Sie, ob die Spindelarretierung gelöst ist! Prüfen Sie, ob die der Fixierhebel zur Spindelhöhenfixierung festgezogen ist.
- >> Schalten Sie die Maschine durch Drücken der grünen Taste 4 (Abb. A) ein.
- >> Vorsicht vor Materialrückschlag! Um

die Gefahr durch Materialrückschlag zu minimieren, stellen Sie den Niederhalter auf Höhe Werkstück + max. 2mm ein. Stellen Sie den Frässchutz auf Werkstückbreite + max. 5mm ein.

Führen Sie das Werkstück langsam und konstant zu.

Fräsen Sie nie (bis auf einige Spezialfälle, die jedoch Erfahrung des Anwenders voraussetzen) in Drehrichtung des Fräswerkzeuges zu.

5. WARTUNG



ACHTUNG

Ziehen Sie vor jeglichen Wartungs-, Instandhaltungs- und Reinigungsarbeiten den Netzstecker, um unbeabsichtigtes Anlaufen der Maschine zu verhindern.

Reinigen Sie die Maschine nach jeder Arbeitsschicht! Reinigen Sie v.a. den Arbeitstisch, die Fräsansschläge und den Gehrungsanschlag nach jedem Betrieb gründlich. Verwenden Sie zum Beseitigen von Holzspänen einen Spänebesen bzw. Druckluft.

Prüfen Sie in regelmäßigen Abständen:

Loose Schrauben und Verbindungen
Funktionstüchtigkeit des EIN/AUS Schalters.
Zustand der Sicherheitsvorrichtungen
Zustand der Werkzeuge

Schmierung:

Schützen Sie den Arbeitstisch gegen Rost, schmieren Sie ihn dafür monatlich mit einer dünnen Schicht Rostschutz auf Ölbasis ein.

Fetten Sie monatlich die Führungen des Schiebeteisches ein.

Prüfen Sie zumindest monatlich den Zustand des Riemens. Verschlossene oder beschädigte Riemen sind sofort zu ersetzen.

Die Riemenscheiben und der Riemen sollten nicht dreckig werden oder schmierig, da ansonsten die Kraftübertragung beeinträchtigt wird und der Riemen unter Belastung auf der Riemenscheibe zum Rutschen anfängt. Zu starkes Spannen der Riemen beschä-

digt den Antriebsmechanismus.
Riemenwechsel: Vorgehensweise wie bei Wechsel der Spindeldrehzahl.
Achten Sie stets darauf, den Riemen nicht zu überspannen. Ein überspannter Riemen verschleißt sehr schnell, überlastet den Motor und kann die Riemenscheibe beschädigen.

Defekte, unwuchte Riemenscheiben sind durch sehr schnellen Riemenverschleiß an den Kanten zu erkennen. In diesem Fall sind die Riemenscheiben samt Riemen zu wechseln.

6. FEHLERBEHEBUNG

Bei bestimmungsgemäßer Inbetriebnahme, Bedienung und Wartung sollten während des Betriebes keine Probleme auftauchen.

Stumpfe, defekte Fräsmesser sind eine häufige Ursache für Probleme bei Fräsergebnissen und erhitzt den Motor schnell. Bei erhöhter Vibration sind die häufigste Ursache ungewuchtete oder falsch montierte Fräsköpfe.

Problem:
Maschine läuft nicht an

Mögliche Ursache und Lösung:
1. Durchgebrannte Sicherung bzw. gefallener Schutzschalter - Ersetzen bzw. aktivieren.
2. defekte Stromleitung - Ersetzen
3. Ausschalter aktiviert - Wartungstüre ordnungsgemäß verschließen!

Problem:
Thermische Motorsicherung aktiviert sich nach kurzer Betriebszeit
1. Verlängerungs- bzw. Stromzuführkabel unterdimensioniert bzw. defekt - Ersetzen!
2. Motorüberlastung durch zu straff gespannten Riemen - Riemenspannung anpassen
3. Motorüberlastung durch zu schnellen Werkstückvorschub - Maschine nicht überlasten, sondern im Rahmen ihrer Leistungsfähigkeit verwenden!
4. Motorüberlastung durch stumpfe Fräsmesser - Fräsmesser ersetzen
5. Bei 400V Motoren: Ein oder mehrere Phasen führen nicht genügend Leistung zu. Lassen Sie dies durch einen zertifizierten Elektriker prüfen!

Problem: Frässpindel kommt nicht auf volle Drehzahl
1. Unzureichende / Schwankende Strom-

versorgung - Kontaktieren Sie Ihr Stromversorgungsunternehmen.
2. Verlängerungskabel zu lang, zu geringer Querschnitt mm²
- Elektriker prüfen lassen

Problem: Unzureichende Fräsergebnisse
1. stumpfe Fräsmesser - Messer ersetzen
2. Dreck, Harz, etc. abgelagert auf Messerprofil - Reinigen (Achtung scharfe Kante!).
3. falsche Kombination aus Spindeldrehzahl, Vorschub, Frästiefe; Die richtige Wahl ist situationsabhängig und ein Erfahrungswert

Problem: Maschine vibriert
1. unwuchter Fräskopf - Ersetzen
2. Maschine steht auf unebenen oder leicht schwingenden Boden.
Maschine muss auf ebenen, harten Boden stehen
3. defekter Riemen - Ersetzen
4. Riemen falsch gespannt - Riemenspannung korrigieren
5. beschädigte Riemenscheibe - tritt oft nach Überspannung des Riemens auf - Riemenscheibe mitsamt Riemen tauschen.

Problem: SpindelhöhenEinstellung sehr schwergängig - Holzstaub und Schmutz haben sich im TischhöhenEinstellungsgetriebe abgelagert - Reinigen Sie diesen

Problem: Kante splittert ab bei Fräsen quer zur Holzfasern.
1. Die erste Fräsung vorsichtig gegen Spindeldrehrichtung - die zweite Fräsung mit minimaler Fräsabnahme mit Spindeldrehrichtung.

Problem: ungleichmäßige Frästiefe
1. variabler Druck sowie ungenaue Fräsanschlageinstellungen Fräsanschläge genau einstellen und Werkstück mit konstantem Druck zu führen

Problem: versengtes Holz
1. zu tiefer Frässchnitt pro Durchgang - besonders bei Hartholz sollten Sie mehrere kleine Fräsdurchgänge machen.

7. GARANTIE & SERVICE

Konsultieren Sie bei etwaigen Problemen mit Ihrer Maschine bitte zuerst den Abschnitt Fehlerbehebung und fragen Sie Ihren Holzmann Händler. Erfahrungsgemäß lösen sich die meisten Probleme bereits dadurch.

GARANTIE (Stand 09.03.2011)

Mängelhaftungsansprüche des Käufers aus dem Kaufvertrag gegenüber dem Verkäufer (Holzmann Vertriebspartner) sowie gesetzliche Gewährleistungsrechte des jeweiligen Landes werden durch diese Garantieerklärung nicht berührt.

Für diese Maschine leisten wir Garantie gemäß folgenden Bedingungen:

A) Die Garantie umfasst die unentgeltliche Beseitigung aller Mängel an der Maschine, nach Maßgabe der nachfolgenden Regelungen (B-G), welche die ordnungsgemäße Funktion der Maschine beeinträchtigen und nachweislich auf Material- oder Herstellungsfehler beruhen.

B) Die Garantiezeit beträgt 12 Monate, bei gewerblicher Nutzung 6 Monate, gültig ab Lieferung der Maschine an den Erstendabnehmer. Als Nachweis ist der Original-Ablieferbeleg maßgeblich, bei Selbstabholung der Maschine der Original Kaufbeleg.

C) Zur Anmeldung von Garantieansprüchen kontaktieren Sie bitte den HOLZMANN Vertriebspartner, von dem Sie die Maschine erworben haben, mit folgenden Unterlagen:

>> ausgefülltes Serviceformular mit Fehlerbericht mit Kaufbeleg und/oder Ablieferbeleg

>> Bei Anforderung von Ersatzteilen unter Garantie fügen Sie bitte eine Kopie der Ersatzteilzeichnung -mit den benötigten Ersatzteilen markiert - bei.

D) Die Garantieabwicklung und der Ort der Garantieverfüllung erfolgt nach Maßgabe der HOLZMANN GmbH. Leicht zu behebbende Mängel werden durch unsere Vertriebspartner beseitigt, bei komplexeren Defekten behalten wir uns eine Begutachtung in 4707 Haslach, Österreich vor. Sofern Sie nicht über Ihren Händler explizit ein zusätzlicher Vor-Ort Servicevertrag mit HOLZMANN-Maschinen abgeschlossen haben, gilt als Erfüllungsort der Garantieleistung stets der HOLZMANN-MASCHINEN Firmensitz in 4707 Haslach, Österreich. Die im Rahmen einer Garantiebearbeitung anfallenden allfälligen Transportkosten von und zum Firmensitz sind in dieser Hersteller-Garantie nicht abgedeckt.

E) Garantieausschluss bei Mängeln:

-an Maschinenteilen, welche gebrauchsbedingten oder sonstigen natürlichen Verschleiß unterliegen, sowie Mängeln an der Maschine, die auf einen gebrauchsbedingten oder sonstigen natürlichen Verschleiß zurückzuführen sind.

-die auf unsachgemäße oder fahrlässige Montage, Inbetriebnahme, bzw. Anschluss an das elektrische Netz zurückzuführen sind.

-die auf Nichtbeachtung von Bedienungshinweisen, nicht bestimmungsgemäßen Gebrauch, atypischen Umweltbedingungen, Fremdeinwirkung, sachfremden Einsatzgebiet, mangelnde bzw. unsachgemäße Wartung oder Pflege zurückzuführen sind.

-die durch die Verwendung sowie Einbau von Zubehör-, Ergänzungs- oder Ersatzteilen verursacht wurden, die keine Original HOLZMANN Ersatzteile sind.

-die geringfügige Abweichungen vom Soll-Zustand darstellen, welche für den Wert oder die Gebrauchstauglichkeit der Maschine unerheblich sind.

-die auf fahrlässige konstruktionsbedingte Überbeanspruchung zurückzuführen sind. Insbesondere bei Mängeln durch Nutzung, welche durch Belastungsniveau und Umfang als gewerblich einzustufen sind, bei Maschinen, die nach Bauart und Leistungsvermögen nicht für den gewerblichen Gebrauch konstruiert und bestimmt sind.

F) Im Rahmen dieser Garantie sind weitere Ansprüche des Käufers über die hier ausdrücklich genannten Garantieleistungen hinaus ausgeschlossen.

G) Diese Hersteller-Garantie wird freiwillig übernommen. Garantieleistungen bewirken daher keine Verlängerung der Garantiefrist und setzen auch keine neue Frist, auch nicht für Ersatzteile, in Gang.

SERVICE

Nach Ablauf der Garantiezeit können Instandsetzungs- und Reparaturarbeiten von entsprechend geeigneten Fachfirmen durchgeführt werden. Es steht Ihnen auch die HOLZMANN- Maschinen GmbH weiterhin gerne mit Service und Reparatur zur Seite. Stellen Sie in diesem Fall eine unverbindliche Kostenanfrage, unter Angabe der Informationen siehe C) an unseren Kundendienst oder senden Sie uns Ihre Anfrage per umseitig beiliegendem Formular ein. Mail: service@holzmann-maschinen.at FAX: +43 (0) 7248 61116 6

1. SÉCURITÉ

LIRE LE MANUEL

Lire et comprendre le mode d'emploi et les étiquettes apposées sur la machine. Apprenez les applications et les limites de la machine, ainsi que les dangers potentiels spécifiques de celui-ci.



ÉVITER LES SITUATIONS DANGEREUSES

Gardez la zone de travail et le sol propre et exempt d'huile et d'autres matériaux!

Assurez-vous que la zone de travail est suffisamment éclairée!

Ne pas utiliser la machine à l'extérieur!

L'utilisation de la machine est interdite si vous êtes fatigué, si vous n'êtes pas concentré, et sous l'influence de drogues, d'alcool et autres drogues. Réduire les sources de distraction dans la zone de travail. ATTENTION: La routine conduit à une attention insuffisante!



L'OPÉRATEUR

La machine peut être utilisée que par des adultes formés.

Les personnes non autorisées, notamment les enfants, doit être tenus à l'écart de la machine!



VÊTEMENT

Lorsque vous travaillez avec la machine ne porte pas de vêtements amples, cheveux longs ou des bijoux tels que colliers, etc.

Les éléments individuels peuvent être couplés à des pièces mobiles de la machine et provoquer de graves dommages.



EQUIPEMENT DE SÉCURITÉ

Porter un équipement de sécurité approprié lorsque vous travaillez avec des machines (des lunettes de sécurité, chaussures de sécurité ...)!



DANGER DE LA POUSSIÈRE DE BOIS

Ne jamais utiliser la machine sans une connexion correcte à un système d'aspiration. Quand on travaille avec des matériaux traités également porter un masque respirateur.

Les poussières de bois peuvent contenir des ingrédients chimiques toxiques et endommager votre système respiratoire.



RACCORDEMENT ÉLECTRIQUE

Assurez-vous que l'alimentation répond aux besoins du moteur - voir plaque d'identification.

Contrôles électriques et le câblage de la machine peut uniquement être effectué par un électricien qualifié.

NO toucher les pièces conducteurs d'électricité!



DEBRANCHEZ L'ALIMENTATION

Avant tout changement de nettoyage, de contrôle, d'entretien ou d'outils, éteindre la machine et débrancher l'alimentation électrique pour éviter tout démarrage accidentel de la machine.

NE JAMAIS FORCER LA MACHINE

Elle fonctionnera mieux si est utilisée dans son taux de production à laquelle a été conçu.
Forcer la machine réduit sa durée de vie, peut causer des dommages à votre machine et est un risque de sécurité.



NE PAS PERDRE VOTRE EQUILIBRE

Maintenir l'équilibre et la position en tout temps.

SÉCURISÉ DES PETITES PIÈCES

Lors du traitement de petites pièces, fixer les avec un dispositif approprié tel qu'un mors, une pince, pour éviter les accidents.
Ne pas usiner de petites pièces à main.
Gardez vos mains loin de la zone de danger, toujours guide la pièce ou l'outil de façon sûre.

MAINTENIR LES OUTILS EN PARFAIT ÉTAT

Veillez à maintenir ses outils affûtés en tout temps et dans les meilleures conditions de travail.
Outils défectueux ou non affûtés représentent un risque de sécurité.

PROTECTIONS DE SÉCURITÉ, LES COMPOSANTS ET LES SIGNAUX

Assurez-vous que tous les protecteurs et les dispositifs de sécurité sur votre machine exécutant en bon état. Protections de sécurité endommagées doivent être réparées avant d'utiliser la machine à nouveau.
Vérifier le fonctionnement des composants de sécurité de la machine, comme l'interrupteur d'urgence et le disjoncteur régulièrement.
L'équipement de sécurité défectueux doit être remplacé immédiatement.
Vérifiez l'état de la signalisation de sécurité et des plaques de fonctionnement de la machine. Remplacer manquant, ou ne sont pas visibles.



NE LAISSEZ JAMAIS LA MACHINE SANS SURVEILLANCE PENDANT L'USAGE

Avant de laisser la machine, éteignez et attendre que le moteur et toutes les pièces en rotation soient arrêtés.

RETIRER TOUS LES OUTILS QUI NE PAS UTILISER

Habituez-vous pour vérifier qu'aucun des outils, clés, etc. dans la machine/outil avant de commencer.
Retirez tous les accessoires et les outils de la machine avant de l'allumer.

RÈGLES DE SÉCURITÉ PARTICULIÈRES DE LA TOUPIE

Lorsque vous installez une nouvelle lame, garder le segment inutilisée de la fraise sous la table.

Ajuster les guides le plus proche possible à la lame.

Après l'installation d'une nouvelle lame, mettez toujours l'arbre - avec la machine débranché - par la main pour **vérifier que la lame se déplace librement** et ne touche aucune partie de la machine.

Toujours s'assurer que la lame, la guide, la hauteur de l'arbre et l'inclinaison et tous les composants réglables sont fixés et serrés avant l'opération.

Ne pas oublier de déverrouiller l'arbre, après l'installation d'une nouvelle fraise.

N'utiliser que des fraises qui sont certifiées et répondent aux exigences techniques de la machine en www.holzmann-maschinen.at comme diamètre max., diamètre de l'arbre, et en particulier vérifier si l'outil est conçu pour la vitesse de la toupie.

Toujours alimenter la pièce à la fraise dans la direction opposée à la rotation de la fraise.

Les mains ne doivent pas être plus proches de 12 pouces (30 cm) à la fraise.

Ne jamais toucher directement la fraise. Ne jamais atteindre derrière de la fraise pour obtenir la pièce de travail.

Attention aux rebonds de matériel! Le danger de rebond est plus grande lorsque: la pièce a nœuds, trous ou de débris. Pièces déformés ou irrégulières doivent être passés par la dégauchisseuse avant l'usinage ou le profilage avec la toupie.

Ne forcez jamais une pièce à travers la toupie de sentir une résistance - haut risque de rebond! Laissez la fraise faire le travail et réduire la vitesse.

Gardez les lames affûtées uniformément. Fraises émoussées ou irrégulières augmenter considérablement la probabilité d'un rebond.

Ne jamais essayer d'enlever trop de matière en un seul passage. Vous pouvez profiter de meilleures conditions de travail et un niveau de sécurité supérieur en divisant le travail en plusieurs passes.

UTILISATION CORRECTE

La machine est conçue pour le profilage et le fraisage directement à partir du bois avec différentes fraises. L'équipement n'est pas conçu pour moule ainsi que des pièces courbes.

Le lieu de travail doit avoir: Conditions d'éclairage pour éviter les ombres ou fatigue oculaire.

L'accès à un système d'aspiration approprié!

Un sol propre, à niveau, résistant aux vibrations!

Un espace suffisant autour de la machine pour manipuler et l'alimentation de la matière.

Un circuit d'alimentation électrique appropriée, compatible.

Humidité: max. 90% pour max. 25° C
max. 70% pour max. 40° C

La machine n'est pas destinée à une utilisation en extérieur.

La machine ne doit pas travailler dans un milieu de risque d'explosion.

RISQUES RESIDUELS

Travailler avec une toupie contient toujours un certain risque qui ne peut pas être complètement éliminés. Ceci est une courte liste indiquant certains des risques résiduels plus dangereux:

Risque de blessure en cas de rebond de la pièce pendant les opérations.

Risque de blessure par couteaux rotatifs.

Risque de blessures par contact avec des composants électriques sous tension.

Ces risques peuvent être minimisés si toutes les normes de sécurité sont appliquées, la machine dispose des services et le bon entretien et l'équipement destiné à être et est utilisé par personnel qualifié.

UTILISATION INCORRECTE DE LA MACHINE

Toute utilisation non conforme aux normes de sécurité, les exigences du lieu de travail, les normes d'entretien ou des règles de fonctionnement décrites dans ce manuel.

HOLZMANN Maschinen n'est pas responsable des dommages causés à la machine et de blessures qui sont la conséquence directe ou indirecte de l'utilisation inappropriée de la machine.

2. CARACTERISTIQUES

La FS160L est une toupie de qualité pour l'utilisateur particulier.

COMPOSANTS (Abb. A)

1. Guide de sortie d'alimentation
2. Porte du compartiment de moteur
3. Verrouillage du chariot
4. Interrupteur ON / OFF / Arrêt d'urgence
5. Verrouillage de rotation de l'arbre
6. Volant de réglage de hauteur d'arbre
7. Guide d'alimentation
8. Boulon de fixation de guide

FICHE TECHNIQUES

Puissance du moteur S1/S6	1.5kW/2.1kW
Voltage	230V ou 400V
Diamètre de l'arbre	30mm
Course verticale de l'arbre	110mm
Vitesses	1400/4000/ 6000/9000 U/Min
Ø ouverture table	170mm
max. Ø outils	
sous la table	144mm
sur la table	160mm
max. haute des outils	105mm
Ø bouche d'aspiration	100mm
table	600x400mm
haute de table	870mm
table de travail	1000x220mm
butée (gau/dro)	350x125mm
poids net	93kg

3. ASSEMBLAGE

LIVRAISON DE LA MACHINE

La machine est livrée partiellement démontée.

Lors du déballage de la machine, vérifier: dommages pendant le transport

S'il vous plaît rapport des dommages de transport immédiatement au transporteur qui remet la machine, et faire une réclamation de transport.

Dommages de transport cachés doivent être signalés immédiatement après la découverte, mais ne plus de 48 heures après la livraison de la machine.

Lors du déballage vérifier le contenu de la livraison:

- Entretoises: 18 unités
- Anneaux de la table: 2 unités
- Capot de protection complète: 1 unité
- Broche interchangeable 12mm: 1 unité

Chariot: 1 unité
Corps de la machine: 1 unité

TRANSPORT / DECHARGEMENT

Pendant le transport ou la manipulation de la machine, être prudent et laisser cette activité soit effectuée par un personnel qualifié, spécialement formé pour ce type d'activité.

Alors que de la machine est en cours de chargement ou de déchargement, assurez-vous qu'aucune personne ou objet serait écrasé par la machine.

Ne pas accéder à la zone sous la machine levée par une grue ou un chariot élévateur!

Voir figure B :

La machine ou des parties de celui-ci peuvent être levée que par un dispositif de levage autorisés, avec la capacité vérifiée.

Préparer un chariot élévateur (D) ou un chariot manuel (F) avec une capacité suffisante,

- Mettre les fourches (G) en dessous de la machine, comme indiqué dans l'image.

Lors de l'utilisation d'une grue (E) ou un équipement de levage similaire, procéder comme suit:

- Préparer quatre courroies de levage (H) ou des câbles d'acier d'au moins 2 m de long avec une capacité suffisante,

- Fixer les courroies sur le crochet de la grue avec la capacité nécessaire,

- Placez l'autre extrémité des courroies sur les barres de levage placés sous la machine (les barres ne font pas partie de la livraison),

- Après avoir levé une petite la machine vérifier la stabilité de la machine suspendu des cour-roies,

- Soulever la machine avec précaution et lentement, puis de le déplacer sans aucun mouvement brusque vers l'endroit sélectionné.

RACCORDEMENT DU SYSTEME D'ASPIRATION

Voir figure C:

Travailler avec la machine uniquement avec le système d'aspiration connecté et en marche!

Pour le bon fonctionnement de la machine, vous avez besoin d'une équipe d'aspiration avec une capacité d'aspiration de d'au moins 570m³ / h et une vitesse minimale de l'air dans les tuyaux égal à 20m/sec pour les particules sèches et 790m³ / h et la vitesse minimale de l'air dans les tuyaux égal à 28m/sec pour les particules mouillées.

Démarrer la machine et l'aspirateur dans

le même temps!

Utilisez des tuyaux d'aspiration avec un diamètre de 100mm. Le tube d'aspiration est connecté à la bouche d'aspiration dont l'emplacement est:

Pour la fraiseuse, le tube d'aspiration est placé à la sortie de la couverture de la toupie, qui est également le connecteur d'aspiration (A). Le diamètre du tuyau est de 100mm.

RACCORDEMENT ELECTRIQUE

Un câble électrique endommagé doit être remplacé immédiatement par un spécialiste compétent

Fonctionnement avec des câbles endommagés est dangereux pour la vie et il est par conséquent interdit!

Avant de mettre la machine en marche s'assurer que le voltage et la fréquence spécifiée sur la plaque de la machine est ajustée aux valeurs du réseau qui est connecté.

Protection contre les surtensions doivent être fournies par l'utilisateur final.

Avant ajustements et changement d'outil et avant tout ajustement et des travaux d'entretien, toujours éteindre et débrancher l'alimentation électrique

Cet équipement doit être mis à la terre Vérifiez et assurez-vous que la sortie de votre lieu de travail est mis à la terre.

Si vous n'avez pas l'expertise et l'expérience, laissez-le raccordement électrique être examiné par un électricien qualifié.

4. FONCTIONNEMENT

! ATTENTION

Eteignez la machine avec le bouton rouge sur l'interrupteur principal et attendre jusqu'à ce que la fraise est complètement arrêté avant de faire des ajustements ou des modifications. Certains ajustements ont également besoin de débrancher la machine pour éviter le danger que la machine démarre sans le vouloir.

RÉGLAGE DE HAUTEUR D'ARBRE

Voir figure D:

Ajustez la hauteur de l'arbre avec le volant sur l'arrière droit de la base et le fixer avec la vis.

Un tour complet est 2 mm.

CHANGEMENT DE VITESSE D'ARBRE

Voir figure E:

Pour changer la vitesse de l'arbre, desserrer le levier de verrouillage (A) et tournez l'assemblage du moteur à l'essieu. Changez la position de la courroie à la vitesse désirée et serrer la vis (B).

INSTALLATION DE L'OUTIL DE FRAISAGE

Voir figure F:

N'utilisez que des outils de fraisage que sont conçus pour alimentation manuel et peuvent être tenue fermement et solidement. Seuls les outils conformes à EN847-1: 2005 et marqué doit être utilisées.

Avant le montage de l'outil (A) s'assurer que les entretoises (E) sont propres et en bon état. Assurez-vous que le réglage est correct. La fraise est fixée et attaché par un boulon (C) à tra-vers l'axe anneau (D) et les entretoises (E) sur l'arbre de la toupie.

Ajuster le trou dans la table selon le diamètre de la fraise (A) par les anneaux sur la table (B).

Lorsque vous installez des outils de fraisage, le couvercle de protection doit être ouvert. Des-serrez les deux boulons de verrouillage pour ouvrir le couvercle. Après l'installation, fermez le couvercle et verrouillez par les boulons de blocage.

Attention: Toujours fermer le couvercle de protection et de verrouiller solidement, après les outils ont été installés.

Toujours installer les outils de coupe aussi

bas que possible!
Habituez-vous de vérifier immédiatement après l'installation des outils, la libre rotation de la fraise. Tournez à main, ne doit pas toucher avec la guide ou le couvercle à tout moment.

RÉGLAGE DE LA GUIDE

Le guide est un ensemble de deux pièces. Chaque partie de la guide est réglable indépendamment pour compenser le coupe de différentes épaisseurs et applications spéciaux de fraisage.

Si vous supprimez tous les bords d'une pièce ne doit pas mettre les deux guides en ligne, mais placer le guide de sortie avec plusieurs millimètres sous la coupe de supprimer la pièce.

ENSEMBLE DE L'ARBRE INTERCHANGEABLE

Retirer l'arbre original, avec le verrouillage d'arbre et desserrer l'écrou. Installer l'arbre inter-changeable. Fixez l'arbre à nouveau!

CONSEILS D'UTILISATION

- >> Avant de démarrer la machine, vérifier la distance entre l'outil et la table, ainsi que le guide. Vérifiez tous les leviers et les boutons d'ajustement qui sont serré.
- >> Démarrer la machine en appuyant sur le bouton vert 4 (voir image A).
- >> Attention aux rebonds de matériel! Pour éviter que le matériel sorte vers le haut, ajuster le rail de la guide à la hauteur de la pièce + max. 5mm.

5. MAINTENANCE

! ATTENTION

Avant de commencer tout travail de réparation couper l'alimentation électrique de la machine !

- >> Inspection visuelle de la machine, des pièces de la machine, le câble d'alimentation, des outils de coupe pour les dommages.

Nettoyer la machine régulièrement après chaque opération! Nettoyez en particulier la table, les faces des guides et le guide d'onglet.

Ne pas nettoyez les copeaux de bois à

main mais plutôt d'utiliser une brosse appropriée et / ou à air comprimé.

Vérifiez régulièrement:

- Boulons et les connexions desserrés?
- Fonctionne de interrupteur ON/ OFF?
- Les composants de sécurité sont en bon état?
- Les outils sont affûtés?

Lubrification:

Pour protéger la table contre la corrosion par l'application de l'huile légère régulièrement.

Ajouter un peu de graisse dans les rails du chariot.

Vérifiez chaque mois l'état de la courroie en V. Vérifiez les fissures ou les dommages.

Éviter la courroie en V et les poulies de être sales ou grasses - ce qui pourrait provoquer le glissement de la courroie lors du fonctionnement.

Vous devez remplacer au moins une fois par année la courroie en V.

6. DEPANNAGE

Aucune défaillance ne se produit pendant que la machine est utilisée correctement et l'entre-tien est fait correctement. Si le tuyau est bloqué avec des copeaux de bois, éteindre la machine avant de résoudre la panne. Si une pièce est bloquée, éteignez immédiatement la machine!

Une lame émoussée provoque souvent le moteur électrique à surchauffer. Si la machine vibre de manière excessive, vérifiez sa configuration et l'assemblage, éventuellement la fixation et l'équilibre des outils utilisés aussi.

Défaut:

La machine ne démarre pas

Cause possible et solution:

1. Le fusible a sauté ou la protection thermique.
- Remplacez le fusible et / ou réarmement du protecteur thermique.
2. Câble endommagé - remplacez-le.
3. Micro interrupteur activé- Vérifier si la porte d'accès pour changer la courroie est correctement fermée.

Défaut:

Surcharge fréquemment.

1. Câble de rallonge, câble d'alimentation n'est pas adéquat. - Remplacer!
2. La vitesse d'avancement trop rapide pour le matériel - Réduire la vitesse d'alimentation, ajuster les performances la vi-

tesse de la machine.

3. Fraise émoussée - Remplacez les lames de la fraise, utilisez uniquement des lames affûtées.

4. Pour les moteurs 400V: Les phases peuvent être modifiées ou le moteur ne reçoit pas le pouvoir par une phase. - Que un électricien vérifie la fiche, la prise et le câble

Défaut: La fraise n'atteint pas à pleine vitesse.

1. Insuffisante alimentation / énergétique source oscillante

- Contactez votre distributeur d'électricité
2. Câble de rallonge trop long / mm² trop petit

- Laissez vérifiée et réglée par un électricien qualifié.

Défaut: Les coupes ne sont pas satisfaisants

1. Les lames émoussées - Remplacez les lames

2. La saleté, la gomme, la résine sur le bord de la lame - Nettoyer, supprimer.

3. Combinaison incorrecte de la vitesse d'avance, la lame et vitesse de l'arbre.

Défaut: La machine vibre

1. Dommages sur les lames - Remplacer

2. La machine est sur une surface irrégulière

La base doit être fermement à niveau, en sol dur, sans vibrations. Fixez la machine au sol pour réduire les vibrations.

3. Courroie en V défectueuse - Remplacer

4. Mal tendue courroie en V - tensionner correctement (pas trop, et pas lâche)

5. Poulie pliée / endommagée - peut se produire si la courroie est trop serrée - Remplacer la poulie.

Défaut: L'arbre ne s'élève pas librement.

Sciure ou de saleté sur mécanisme de levage -

Nettoyer le mécanisme de levage.

Défaut: Le bord se esquille dans les coupes transversales

1. Technique de coupe - faire la coupe transversale première, puis finir avec la coupe dans le sens des fibres + aide le finale de coupe avec des blocs de copeaux de bois.

Défaut: Zones inégales sur le bord de la pièce.

1. Pression variable appliquée par l'opérateur sur la pièce pendant l'usinage - faire passer avec une pression constante, régler les guides correctement.

Défaut: La profondeur de coupe n'est pas

uniforme.

1. Mauvais alignement du guide - aligner le guide de sortie.

2. Pression latérale sur la pièce n'est pas uniforme

- Passez la pièce avec une pression constante contre le guide.

Problème: Brûlures dans la pièce.

1. Couper trop profond pour une passe - en particulier pour les bois durs, faire des coupes légères et d'atteindre la profondeur désirée avec de multiples passes. Ne forcez pas le travail, alimenter un peu plus lentement et régulièrement.

7 GARANTIE ET SERVICE

S'il vous plaît voir notre section dépannage pour la solution initiale de problèmes. N'hésitez pas à contacter votre revendeur ou notre service à la clientèle HOLZMANN. Les réclamations de garantie fondées sur son contrat d'achat avec votre revendeur Holzmann, y compris leurs droits légaux ne sont pas affectées par cette déclaration de garantie.

CONDITIONS DE GARANTIE (applicable à partir le 9 Mars 2011)

HOLZMANN-MASCHINEN donne la garantie conformément aux conditions suivantes:

A) La garantie couvre les défauts de fabrication dans l'outil / machine sans frais pour l'utilisateur, à condition que on peut vérifier positivement l'échec a été causé par des défauts dans les matériaux ou de fabrication.

B) La période de garantie est de 12 mois, qui est réduit à 6 mois pour les outils / machines qui ont une utilisation industrielle. La période de garantie commence à partir du moment on acquiert un nouvel outil / machine pour l'utilisateur final. La date de début est la date de réception livraison originale ou de la facture en cas d'enlèvement par le client.

C) S'il vous plaît présenter votre demande de garantie à votre revendeur où vous avez acheté l'outil / machine HOLZMANN avec les informations suivantes:

>> Facture de vente originale et / ou reçu de livraison.

>> Formulaire de Service (voir la section du manuel) rempli, avec un rapport clair sur les défauts.

>> Pour commander des pièces: une copie de la vue éclatée respective des parties vous avez besoin, marqué clairement et sans ambiguïté.

D) La procédure et le lieu de garantie d'exécution est déterminé à la discrétion de Holzmann, et selon le revendeur HOLZMANN. Si aucun des services techniques agréés, ne peut réaliser in situ l'intervention, le lieu d'exécution est principalement le Service Center HOLZMANN à Haslach, en Autriche.

Les frais de transport pour les expéditions vers et à partir de notre centre de service ne sont pas inclus dans cette garantie.

E) La garantie ne comprend pas les éléments suivants:

- Pièces d'utilisation / d'usure comme les courroies, les outils fournis, etc., sauf que un dom-mage initial que doit être réclamé immédiatement après réception et vérification de la machine.

- Défauts dans l'outil / machine causé par la violation des instructions, un montage incorrect, alimentation insuffisante, utilisation impropre, toute altération des conditions environnementales, les conditions de fonctionnement inadéquat, surcharge ou manque d'entretien ou de maintenance.

- Les dommages causés par les manipulations, modifications, ajouts faits à la machine.

- Défauts causés par l'utilisation d'accessoires, de composants ou de pièces de rechange qui ne sont pas pièces originales Holzmann.

- De légers écarts ou des changements mineurs dans l'apparition de l'outil / machine, qui n'affectent pas la fonctionnalité de la qualité spécifiée ou la valeur de celui-ci.

- Défauts résultant de l'utilisation commerciale des outils / machines - basé sur sa construction et son puissance - ne sont pas conçues et construites pour être utilisé pour de charge continu industriel / commercial.

- Les réclamations autres que le droit de corriger les défauts de l'outil nommé dans ces conditions de garantie ne sont pas couverts par notre garantie.

- Cette garantie est volontaire. Par conséquent, les services fournis par la garantie n'étend pas ou renouvelle la période de garantie de l'outil ou de la pièce remplacé.

DISPONIBILITÉ DU SERVICE ET DE PIÈCES DÉTACHÉES

Après l'expiration de la garantie, les services techniques peuvent effectuer des travaux d'entretien et les réparations nécessaires.

Nous restons également à votre service, avec les pièces de rechange et / ou le service de la machine. Envoyez-nous votre demande de budget pour les pièces détachées / service de réparation, en présentant le Formulaire de Service disponible dans la section finale de ce manuel et l'envoyer à:

E-mail: service@holzmann-maschinen.at ou

Fax a`l +43 116 61 7248 6

1. SEGURIDAD

LEA EL MANUAL

Lea y entienda el manual de instrucciones y las etiquetas colocadas a la máquina. Aprenda las aplicaciones y limitaciones de la máquina, así como los peligros potenciales específicos de la misma.



EVITAR LAS SITUACIONES PELIGROSAS

¡Mantenga el área de trabajo y el suelo limpio y libre de aceite y otros materiales!

¡Asegurar que el área de trabajo está suficientemente iluminada!

¡No utilice la máquina en el exterior!

El uso de la máquina está prohibido si se encuentra cansado, si no está concentrado, y si está bajo la influencia de medicamentos, alcohol y otras drogas. Reduzca las fuentes de distracción en la zona de trabajo. ATENCIÓN: ¡La rutina lleva a una atención insuficiente!



OPERARIO

La máquina sólo puede ser utilizada por personal capacitado y mayor de edad.

¡Personas no autorizadas, especialmente los niños, se deben mantener alejados de la máquina!



VESTIMENTA

Cuando trabaje con la máquina no lleve ropa suelta, el pelo largo suelto o joyas tales como collares etc.

Los objetos sueltos pueden engancharse a las partes móviles de la máquina y causar serios daños.



EQUIPO DE SEGURIDAD

Use ropa y dispositivos de seguridad adecuados cuando trabaje con la máquina (gafas de seguridad, protectores de oídos)!



PELIGRO POR EL POLVO DE MADERA

Nunca use la máquina sin una conexión adecuada a un sistema de aspiración. Cuando se trabaja con materiales tratados, además, lleve una mascarilla de respiración.

El polvo de madera puede contener ingredientes químicos tóxicos y dañar su sistema respiratorio.



CONEXIÓN ELÉCTRICA

Asegúrese que la corriente de alimentación cumple con los requisitos del motor - ver la placa de especificaciones.

Los controles eléctricos y la instalación eléctrica de la máquina sólo pueden ser realizados por un electricista cualificado.

¡NO toque las piezas conductoras de electricidad de la máquina!



DESCONECTAR DE LA FUENTE DE ALIMENTACIÓN

Antes de cualquier operación de limpieza, control, mantenimiento o cambio de herramientas, apague la máquina y desconéctela de la fuente de alimentación con el fin de evitar un arranque

accidental de la máquina.

NUNCA FUERCE LA MÁQUINA

Hará mejor el trabajo si se utiliza en su tasa de producción a la cual fue diseñada.

Forzar la máquina reduce su vida útil, puede provocar defectos en la máquina y supone un riesgo de seguridad.

NO PIERDA EL EQUILIBRIO

Mantener el equilibrio y la posición en todo momento.

ASEGURAR LAS PIEZAS PEQUEÑAS

Al procesar piezas de trabajo pequeñas, fijarlas con un dispositivo adecuado como una mordaza, un prensor, para evitar accidentes.

No fijar o alimentar piezas de trabajo pequeñas a mano.

Mantenga sus manos lejos de la zona peligrosa, siempre guiar la pieza o herramienta con seguridad.

MANTENER LAS HERRAMIENTAS EN BUEN ESTADO

Asegúrese de mantener sus herramientas de trabajo siempre afiladas y en las mejores condiciones de trabajo.

Herramientas defectuosas o no afiladas representan un riesgo para la seguridad.

MANTENER LAS PROTECCIONES DE SEGURIDAD, LOS COMPONENTES Y SEÑALES

Asegúrese que todas las protecciones y dispositivos de seguridad de su equipo funcionan en buenas condiciones. Las protecciones de seguridad dañadas deberán ser reparadas antes de usar la máquina de nuevo.

Comprobar el funcionamiento de los componentes de seguridad de la máquina como el interruptor de emergencia y disyuntores regularmente.

Los componentes de seguridad defectuosos tienen que ser reemplazados de inmediato.

Compruebe el estado de las señales de seguridad y las placas de operación en su máquina. Reemplazar los que falten o si no son legibles.

NUNCA DEJE DESATENDIDA LA MÁQUINA DURANTE EL USO

Antes de dejar la máquina, apáguela y espere hasta que el motor y todas las piezas giratorias se paran.

RETIRAR TODAS LAS HERRAMIENTAS QUE NO USA

Acostúmbrase de comprobar que no haya herramientas, llaves, etc. en la máquina/herramienta antes de arrancar la máquina.

Retire todos los accesorios y herramientas de la máquina antes de encenderla.



REGLAS DE SEGURIDAD ESPECÍFICAS DE LA TUPÍ

Cuando se instala una nueva cuchilla, mantenga el segmento no utilizado de la fresa por debajo de la mesa.

Ajuste las guías lo más cerca posible a la cuchilla.

Después de instalar una nueva cuchilla, siempre gire el eje - con la máquina desenchufada - a mano para comprobar que la cuchilla se mueve libremente y no toca ninguna pieza de la máquina.

Asegúrese siempre de que la cuchilla, la guía, la altura del eje y la inclinación y todos los componentes ajustables están fijos y bien apretados antes de la operación.

No se olvide de desbloquear el eje después de instalar una nueva cuchilla.

Sólo use fresas que estén certificadas y cumplen con los requisitos técnicos de la máquina en www.holzmann-maschinen.at, como diámetro máx., diámetro del eje y, especialmente, verificar si la fresa está diseñada para las revoluciones del cabezal de la tupí.

Siempre alimentar la pieza de trabajo a la fresa en dirección opuesta a la rotación de la fresa.

Sus manos no deben estar más cerca de 12 pulgadas (30 cm) a la fresa.

Nunca meta la mano directamente a través o sobre la fresa. Nunca meta la mano detrás de la fresa para coger la pieza de trabajo.

¡Tenga cuidado con los contragolpes del material!

El peligro de contragolpes es mayor cuando: la pieza de trabajo tiene nudos, agujeros u objetos extraños. Piezas deformadas o poco uniformes deben ser pasadas por el cepillo antes del fresado o de perfilar con la tupí.

¡Nunca fuerce una pieza de trabajo a través de la tupí al sentir resistencia - alto peligro de contragolpe! Deje que la fresa haga el trabajo y reduzca la velocidad de avance.

Mantenga las cuchillas afiladas uniformemente. Fresas desafiladas o irregulares aumentan drásticamente la probabilidad de un contragolpe.

Nunca intente quitar demasiado material en una sola pasada.

Podrá disfrutar de mejores resultados de trabajo y un mayor nivel de seguridad si divide el trabajo en varias pasadas.

USO ADECUADO

La máquina está diseñada para el perfilado y fresado directo de la madera con diferentes fresas. El equipo no está diseñado para moldear lo largo de piezas curvas.

El lugar de trabajo debe tener:

Condiciones de iluminación adecuadas para evitar sombras o la fatiga visual.

¡Acceso a un sistema de aspiración adecuado!

¡Un suelo limpio, nivelado, resistente a las vibraciones!

Suficiente espacio alrededor de la máquina para el manejo y alimentación del material.

Un circuito de suministro eléctrico adecuado, compatible.

Humedad: máx. 90% para máx. 25° C
máx. 70% para máx. 40° C

La máquina no está diseñada para uso al aire libre.

La máquina no está diseñada para funcionar en condiciones explosivas.

RIESGOS RESIDUALES

El trabajo con una tupí siempre contiene un cierto riesgo el cual no puede ser eliminado por completo. Esta es una lista breve indicando algunos de los riesgos residuales más peligrosos:

Riesgo de lesiones por contragolpe de la pieza de madera durante las operaciones de fresado.

Riesgo de lesiones por fresas en rotación.
Riesgo de lesiones por contacto con componentes eléctricos con corriente eléctrica.

Estos riesgos pueden ser minimizados si todas las normas de seguridad se aplican, la máquina cuenta con los servicios y el mantenimiento adecuado y el equipo es operado por personal capacitado.

USO INDEBIDO DE LA MÁQUINA

Cualquier uso que no cumpla con las normas de seguridad, los requisitos del lugar de trabajo, normas de mantenimiento o reglas de funcionamiento descritas en este manual.

HOLZMANN Maschinen no se hace responsable de ningún daño en la máquina y daños personales que es consecuencia directa o indirecta del uso inadecuado de la máquina.

2. ESPECIFICACIONES TÉCNICAS

La FS160L es una tupí de calidad para el usuario particular.

COMPONENTES (Abb. A)

1. Guía de salida de alimentación
2. Puerta del compartimiento del motor
3. Bloqueo del carro
4. Interruptor ON/OFF / Parada de emergencia
5. Bloqueo de rotación del eje
6. Volante de ajuste de la altura del eje
7. Guía de alimentación
8. Perno de fijación de la guía

DATOS TÉCNICOS

Potencia del motor S1/S6	1.5kW/2.1kW
Voltaje	230V ou 400V
Diámetro del eje	30mm
Recorrido vertical del eje	110mm
Velocidades	1400/4000/ 6000/9000 rpm
Ø de la apertura de la mesa	170mm
max. Ø de herramientas debajo de la mesa	144mm
encima de la mesa	160mm
Altura máx. de la herramienta	105mm
Ø de la boca de aspiración	100mm
dimensiones de la mesa	600x400mm
altura de la mesa	870mm
dim. de la mesa de trabajo	1000x220mm
peso netto	93kg

3. MONTAJE

ENTREGA DE LA MERCANCÍA

La máquina se envía parcialmente desmontada.

Al desembalar la máquina, compruebe: daños de transporte

Por favor, informe de los daños de transporte inmediatamente a la empresa de transporte que entrega la máquina, poniendo una reclamación de transporte.

Los daños ocultos de transporte deberán ser comunicados inmediatamente después de descubrirlos, pero como máximo 48 horas después de la entrega de la máquina.

Al desembalar compruebe el contenido de la entrega:

- Espaciadores: 18 unidades
- Anillos de la mesa: 2 unidades
- Cubierta de protección completa: 1 uni-

dad

Husillo intercambiable de 12mm: 1 unidad

Carro: 1 unidad

Cuerpo de la máquina: 1 unidad

TRANSPORTE / DESCARGA DE LA MÁQUINA

Durante el transporte o la el manejo la máquina, tener mucho cuidado y dejar que esta actividad sea realizada por personal cualificado, especialmente capacitado para este tipo de actividad.

Mientras la máquina está siendo cargada o descargada, asegúrese de que ninguna persona u objeto sería aplastado por la máquina.

¡No entrar en el área debajo de la máquina levantada por una grúa o una carretilla elevadora!

Mire la imagen B:

La máquina o partes de la misma sólo pueden ser levantadas por medio de un dispositivo de elevación autorizado, con capacidad de carga verificada.

Prepare una carretilla elevadora (D) o una carretilla manual (F) con capacidad de carga suficiente,

- ponga las horquillas (G) por debajo de la máquina, como se muestra en la imagen.

En caso de utilizar una grúa (E) o un equipo elevador similar, proceda de la siguiente manera:

- preparar cuatro correas de elevación (H) o cables de acero por lo menos 2 m de largo con capacidad de carga suficiente,

- fijar las correas en el gancho de la grúa con la capacidad requerida,

- coloque el otro extremo de las correas en las barras de elevación puestas bajo la máquina (las barras no son parte de la entrega),

- después de levantar un poco la máquina, comprobar la estabilidad de la máquina colgando de las correas,

- levantar la máquina con cuidado y lentamente y luego moverlo sin ningún tipo de movimiento brusco hasta el lugar seleccionado.

CONEXIÓN AL SISTEMA DE ASPIRACIÓN

Mire la imagen C:

¡Trabajar con la máquina sólo con el sistema de aspiración conectado y funcionando!

Para el buen funcionamiento de la máquina, es necesario un equipo de aspiración con una capacidad de succión mínima de

570m³/hora y la velocidad mínima del aire en las tuberías igual a 20m/sec para partículas secas, y 790m³/hora y velocidad mínima del aire en las tuberías igual a 28m/sec para partículas húmedas.

¡Encienda la máquina y el aspirador al mismo tiempo!

Use tubos flexibles de aspiración con un diámetro igual a 100mm. El tubo de aspiración se conecta a la toma de aspiración cuya ubicación en la máquina es la siguiente:

Para la máquina de fresado, el tubo de aspiración se coloca en la salida de la cubierta de la tupí, que también forma el conector de aspiración (A). El diámetro del tubo es de 100mm.

CONEXIÓN ELÉCTRICA

Los cables de alimentación dañados deben ser reemplazados por un especialista competente inmediatamente.

¡El funcionamiento con cables dañados es peligroso para la vida y por lo tanto está prohibido!

Antes de poner la máquina en funcionamiento asegúrese de que el voltaje y la frecuencia especificada en la placa de la máquina se ajustan a los valores de la red a la que está conectada.

La protección contra sobretensiones debe ser proporcionada por el usuario final.

Antes de ajustes y cambio de herramientas y antes de cualquier trabajo de ajuste y mantenimiento, siempre apague el interruptor y desenchufe el cable del suministro.

Este equipo debe estar conectado a tierra. Revisar y asegurarse de que la toma de corriente de su lugar de trabajo está conectada a tierra.

Si usted no tiene los conocimientos específicos y experiencia, deje que la conexión eléctrica sea revisada por un electricista cualificado.

4. FUNCIONAMIENTO

! ATENCIÓN

Apague la máquina con el botón rojo del interruptor principal y espere hasta que el cabezal se detenga por completo antes de realizar cualquier ajuste o montaje.

Para algunos ajustes además es necesario desenchufar la máquina para evitar el peligro de que la máquina se ponga en marcha sin intención.

AJUSTE DE LA ALTURA DEL EJE

Mire la imagen D:

Ajuste la altura del eje mediante el volante situado en la parte posterior derecha de la base y fijarlo con el tornillo de fijación. Una vuelta completa es de 2mm.

CAMBIO DE VELOCIDAD DEL EJE

Mire la imagen E:

Para cambiar la velocidad del eje, afloje la palanca de bloqueo (A) y gire el conjunto del motor hacia el eje. Cambiar la posición de la correa a la velocidad deseada y apretar el perno (B) de nuevo.

INSTALACIÓN DE HERRAMIENTAS DE FRESADO

Mire la imagen F:

Sólo use herramientas de fresado que se han diseñado para alimentación manual y se puede sujetar con firmeza y seguridad. Solamente herramientas conformes a EN847-1: 2005 y marcadas deben usarse.

Antes de montar la herramienta (A) asegúrese que los espaciadores (E) están limpios y sin daños. Asegúrese de que la forma de fijación es correcta. La herramienta de fresado se fija y se sujeta por un perno (C), a través del anillo del eje (D) y espaciadores (E) en el eje de la tupí.

Ajuste el agujero en la mesa de acuerdo al diámetro de la fresa (A) mediante los anillos de la mesa (B).

Al instalar las herramientas de fresado, la cubierta de protección debe estar abierta. Afloje los dos pernos de bloqueo para abrir la cubierta. Después de la instalación, cierre la cubierta y bloquear a través de los pernos de bloqueo.

Advertencia: Siempre cierre la cubierta de protección y bloquear de forma segura después de que las herramientas se hayan instalado.

¡Siempre instale las herramientas de corte tan bajo como sea posible!

Acostúmbrase a comprobar inmediatamente después de la instalación de las herramientas el giro libre de la fresa. Gírela con la mano, no debe tocar la guía o la cubierta en ningún momento.

AJUSTE DE LA GUÍA

La guía es un sistema de ajuste de dos piezas.

Cada parte de la guía es independientemente ajustable para compensar el corte de diferentes espesores y aplicaciones especiales de fresado.

Si elimina todo el borde de una pieza no debe colocar las dos guías en línea, sino colocar la guía de salida con tantos milímetros más adelante de la fresa que va a eliminar de la pieza.

MONTAJE DEL EJE INTERCAMBIABLE

Quitar el eje original por la fijación del eje y aflojando la tuerca del eje. Instale el eje intercambiable. ¡Fije el eje otra vez!

CONSEJOS PARA EL USO

- >> Antes de encender la máquina, compruebe la distancia entre la herramienta y la mesa, así como a la guía. Revise todas las palancas y botones de ajuste que estén bien apretados.
- >> Encender la máquina pulsando el botón verde 4 (ver imagen A).
- >> ¡Tenga cuidado con los contragolpes del material! Para evitar que el material se salga hacia arriba, debe ajustar el riel de la guía a la altura de la pieza + máx. 5mm.

TO MANTENIMIENTO



ATENCIÓN

¡Desconecte la máquina antes de cualquier trabajo de mantenimiento y/o de limpieza! ¡Desconecte la máquina de la toma de corriente principal!

- >> Control visual de la máquina, piezas de la máquina, el cable de alimentación, las herramientas de corte por cualquier daño.

Limpie la máquina con regularidad después de cada operación! Limpie especial-

mente la mesa, las caras de las guías y el transportador de ángulos.

No limpiar las virutas de madera, etc. a mano, sino más bien utilizar un cepillo adecuado y/o aire comprimido.

Compruebe con regularidad:

¿Pernos y conexiones aflojados?

¿Funciona el interruptor On/Off?

¿Los componentes de seguridad están en buenas condiciones?

¿Las herramientas están afiladas?

Lubricación:

Proteger a la mesa contra la corrosión aplicando regularmente aceite ligero.

Añadir un poco de grasa en las vías del carro

Compruebe todos los meses el estado de la correa-V. Revise si hay grietas o daños. Evitar que la correa-V y las poleas se ensucien o tengan grasa - esto podría causar resbalones de la correa durante la operación.

Usted debe reemplazar al menos una vez al año la correa-V.

6. SOLUCIÓN DE PROBLEMAS

¡Antes de comenzar a trabajar en la eliminación de defectos, desconecte la máquina de la fuente de alimentación!

Problema:

La máquina no se pone en marcha

Posible causa y solución:

1. Fusible fundido o protector térmico disparado. Reemplace el fusible y/o restablezca el protector térmico.
2. Cable de alimentación dañado - cámbielo.
3. Micro interruptor activo - Compruebe si la puerta de acceso para cambiar la correa está cerrada correctamente.

Problema:

Sobrecarga con frecuencia.

1. Cable de extensión, cable de alimentación de suministro no adecuada. - ¡Sustituir!
2. Velocidad de avance demasiado rápida para el material - Reducir la velocidad de avance, ajuste la velocidad al rendimiento de la máquina.
3. Cabezal de corte desafilado - Sustituir las cuchillas de la fresa, utilice sólo cuchillas afiladas.

4. Para 400V Motores: Fases pueden estar cambiados o el motor no recibe potencia a través de una fase. - Que un electricista profesional revise el enchufe, toma de corriente y cable.

Problema: La fresa no llega a la máxima velocidad.

1. Alimentación inadecuada / fuente de energía oscilante
- Comuníquese con su proveedor de energía eléctrica
2. Cable de extensión demasiado largo / demasiado pequeño mm²
- Deje que lo revise y lo solucione un electricista cualificado.

Problema: Los cortes no son satisfactorios

1. Cuchillas desafiladas - Cambie las cuchillas
2. Suciedad, goma, resina en el borde de la cuchilla - Limpiar, eliminar.
3. Combinación incorrecta de velocidad de avance, de cuchilla y velocidad del eje.

Problema: La máquina vibra

1. Daños en las cuchillas - Sustituir
2. La máquina se encuentra sobre una superficie irregular
La base debe estar firmemente a nivel, en suelo duro, libre de vibraciones. Atornille la máquina al suelo para reducir las vibraciones.
3. Correa-V defectuosa - Sustituir
4. Correa-V mal tensada - tensionar correctamente (no demasiado, y no flojo)
5. Polea doblada / dañada - Puede ocurrir si la correa se tensa demasiado - Sustituya la polea.

Problema: El eje no se eleva libremente. Serrín o suciedad en el mecanismo de elevación -
Limpiar el mecanismo de elevación.

Problema: El borde se astilla en los cortes transversales

1. Técnica de corte - Hacer el corte transversal primero, luego terminar con el corte en dirección de las fibras + ayudar el final del corte con bloques de trozos de madera.

Problema: Zonas desiguales en el borde de la pieza.

1. Presión variable aplicada por el operador sobre la pieza durante el corte - Hacer la pasada con una presión constante, ajustar las guías correctamente.

Problema: La profundidad del corte no es uniforme.

1. Alineación incorrecta de la guía - ali-

near la guía de salida.

2. La presión lateral sobre la pieza no es uniforme

- Pase la pieza con una presión constante contra la guía.

Problema: Quemaduras en la pieza de trabajo.

1. Corte demasiado profundo para una sola pasada - Especialmente para maderas duras, hacer cortes ligeros y alcanzar la profundidad deseada con varias pasadas. No fuerce el trabajo, alimente un poco más lentamente y sin parar.

7 GARANTÍA Y SERVICIO

Por favor, consulte nuestra sección de solución de problemas para la solución inicial de problemas. No dude en ponerse en contacto con su distribuidor HOLZMANN o nuestro servicio de atención al cliente.

Las reclamaciones de garantía basadas en su contrato de compraventa con su distribuidor Holzmann, incluyendo sus derechos legales, no se verán afectadas por esta declaración de garantía.

CONDICIONES DE GARANTÍA (aplicable desde el 09 de marzo 2011)

HOLZMANN-MASCHINEN otorga garantía de acuerdo con las siguientes condiciones:

- A) La garantía cubre cualquier defecto de fabricación de la herramienta / máquina, sin cargo alguno para el usuario, siempre que se puede verificar fehacientemente que la avería fue causada por defecto de material o fabricación.
- B) El plazo de garantía es de 12 meses, que se reduce a 6 meses para las herramientas / maquinas que han tenido un uso industrial. El plazo de garantía comienza desde el momento en que se adquiere la nueva herramienta / maquina por el usuario final. La fecha de inicio es la fecha en el recibo de entrega original, o la factura de compra en el caso de recogida por el cliente.
- C) Por favor, presente su reclamación de garantía a su distribuidor HOLZMANN donde adquirió la herramienta reclamada con la siguiente información:
- >> Factura original de venta y / o recibo de entrega.
 - >> Formulario de Servicio (ver en la sección del manual) rellenado, con un informe suficientemente claro sobre las deficiencias.
 - >> Para pedir los repuestos: una copia del respectivo despiece con las piezas de repuesto que necesita, marcadas clara e inequívocamente
- D) El procedimiento de garantía y lugar de cumplimiento se determina a discreción de Holzmann, y de acuerdo con el distribuidor HOLZMANN. Si no hay un contrato de servicios adicional como el servicio realizado in situ, el lugar de cumplimiento es principalmente el Centro de Servicio HOLZMANN en Haslach, Austria. Los gastos de transporte para envíos hacia y desde nuestro centro de servicio no están incluidos en esta garantía.
- E) La garantía no incluye los siguientes:
- Las piezas de uso/desgaste como correas, herramientas suministradas, etc., con excepción de daños iniciales que tiene que ser reclamados inmediatamente después de recibir y comprobar inicialmente la máquina.
 - Los defectos en la herramienta / maquina causados por el incumplimiento de las instrucciones de uso, montaje incorrecto, alimentación insuficiente, mal uso, alteración de las condiciones ambientales, las condiciones inadecuadas de operación, sobrecarga o falta de servicio o mantenimiento.
 - Daños y perjuicios causados por las manipulaciones realizadas, los cambios, adiciones hechas a la máquina.
 - Los defectos causados por el uso de accesorios, componentes o piezas de recambio que no sean piezas originales HOLZMANN.
 - Ligeras desviaciones o cambios leves en la apariencia de la herramienta/ máquina, que no afectan a la calidad especificada de su funcionalidad o el valor de la misma.
 - Defectos resultantes de un uso comercial de las herramientas/máquinas que
 - basadas en su construcción y potencia - no se han diseñado y construido para ser utilizadas para la carga continua industrial / comercial.
 - Reclamaciones, distintas al derecho a la corrección de los fallos en la herramienta denominada en estas condiciones de garantía, no están cubiertas por nuestra garantía.

Esta garantía es de carácter voluntario. Por lo tanto, los servicios proporcionados bajo garantía no alargan o renuevan el período de garantía de la herramienta o la pieza sustituida.

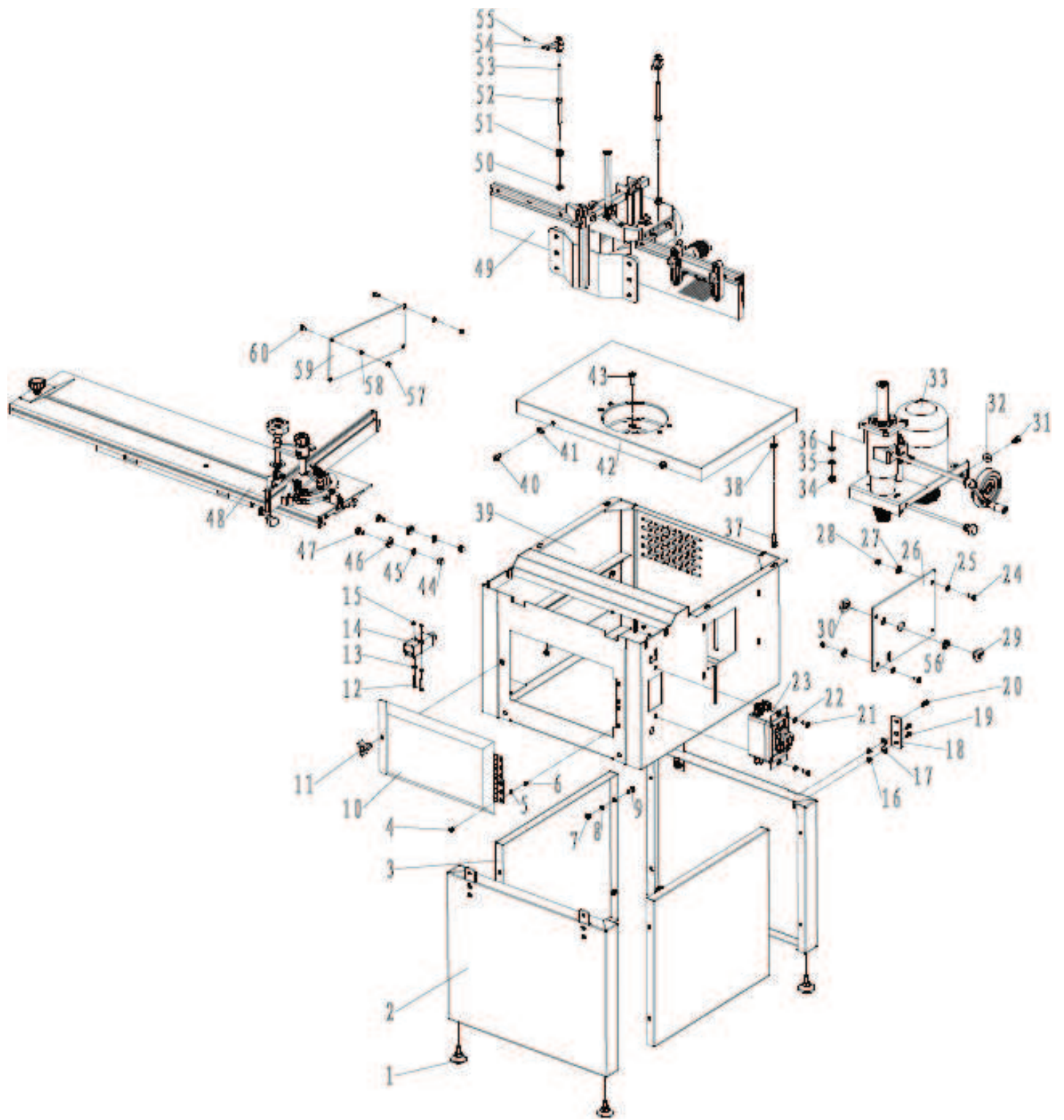
DISPONIBILIDAD DE SERVICIOS & RECAMBIOS

Después de la expiración de la garantía, servicios técnicos de reparación pueden llevar a cabo los trabajos de mantenimiento y reparación necesarios.

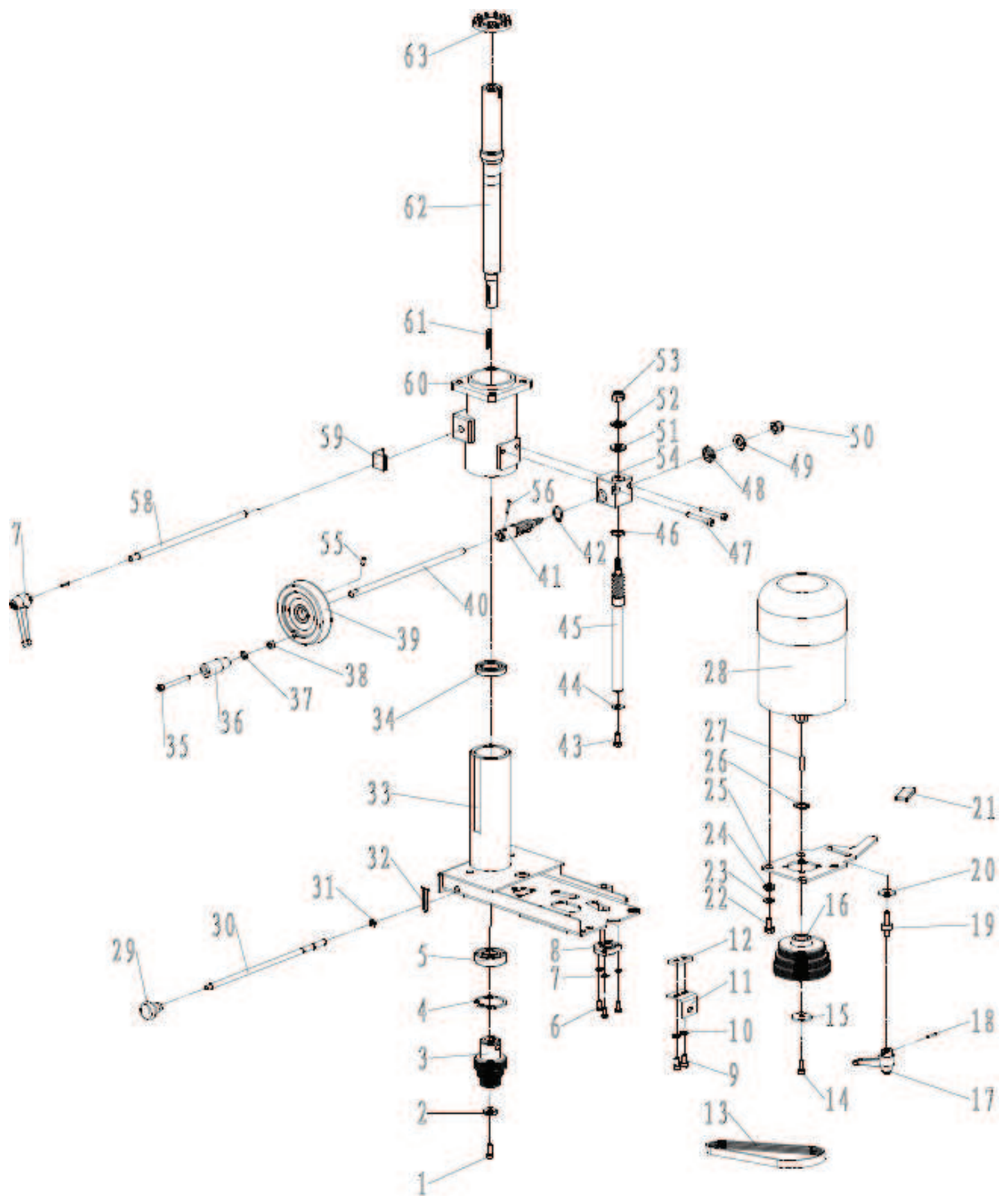
Nosotros también quedamos a su servicio, con las piezas de repuesto y/o servicio de la máquina. Mándenos su petición de presupuesto para repuestos/servicios de reparación, presentando el Formulario de Servicio que se encuentra en la sección final de este manual y envíelo:

por correo electrónico a: service@holzmann-maschinen.at

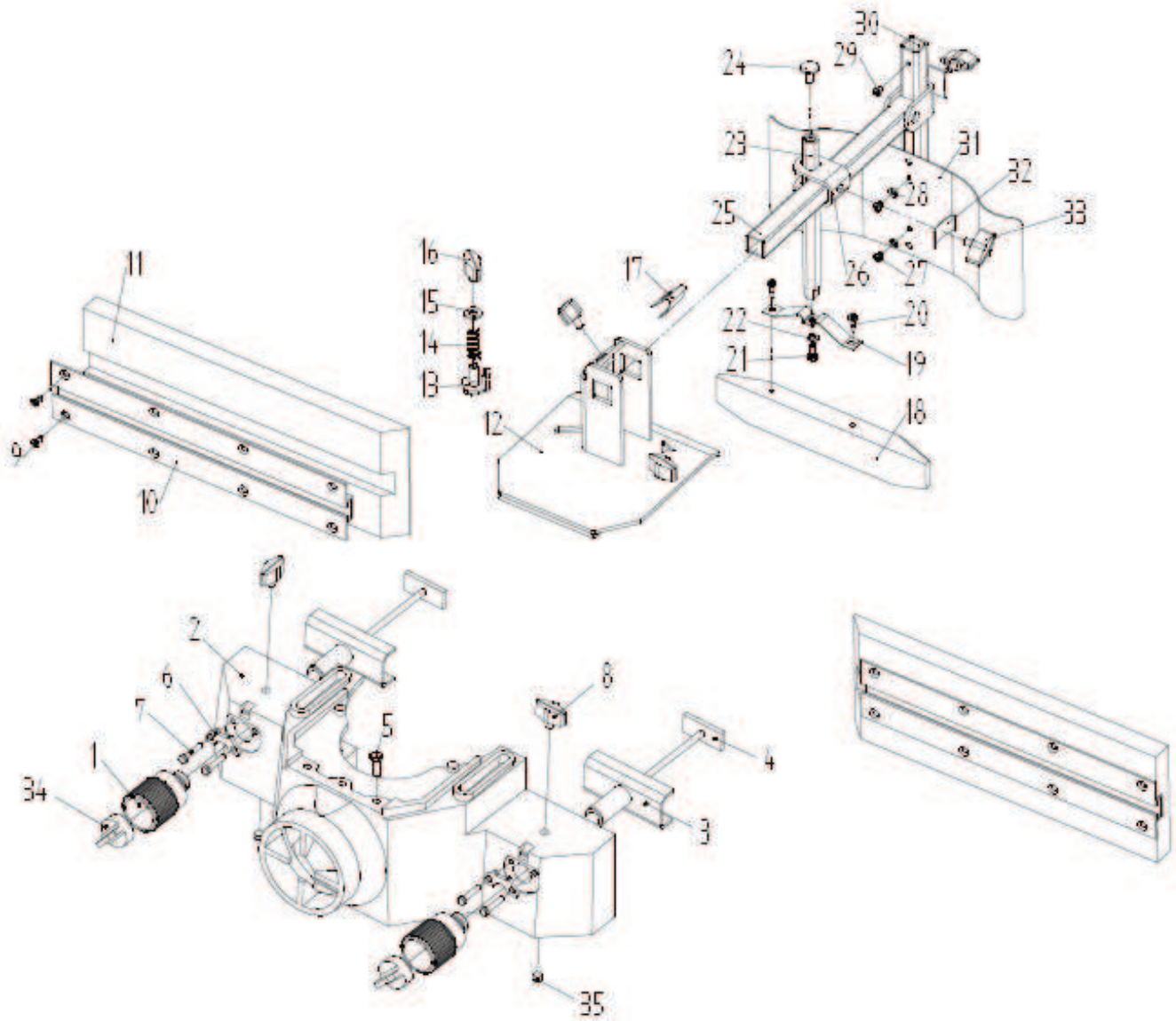
por fax al +43 116 61 7248 6



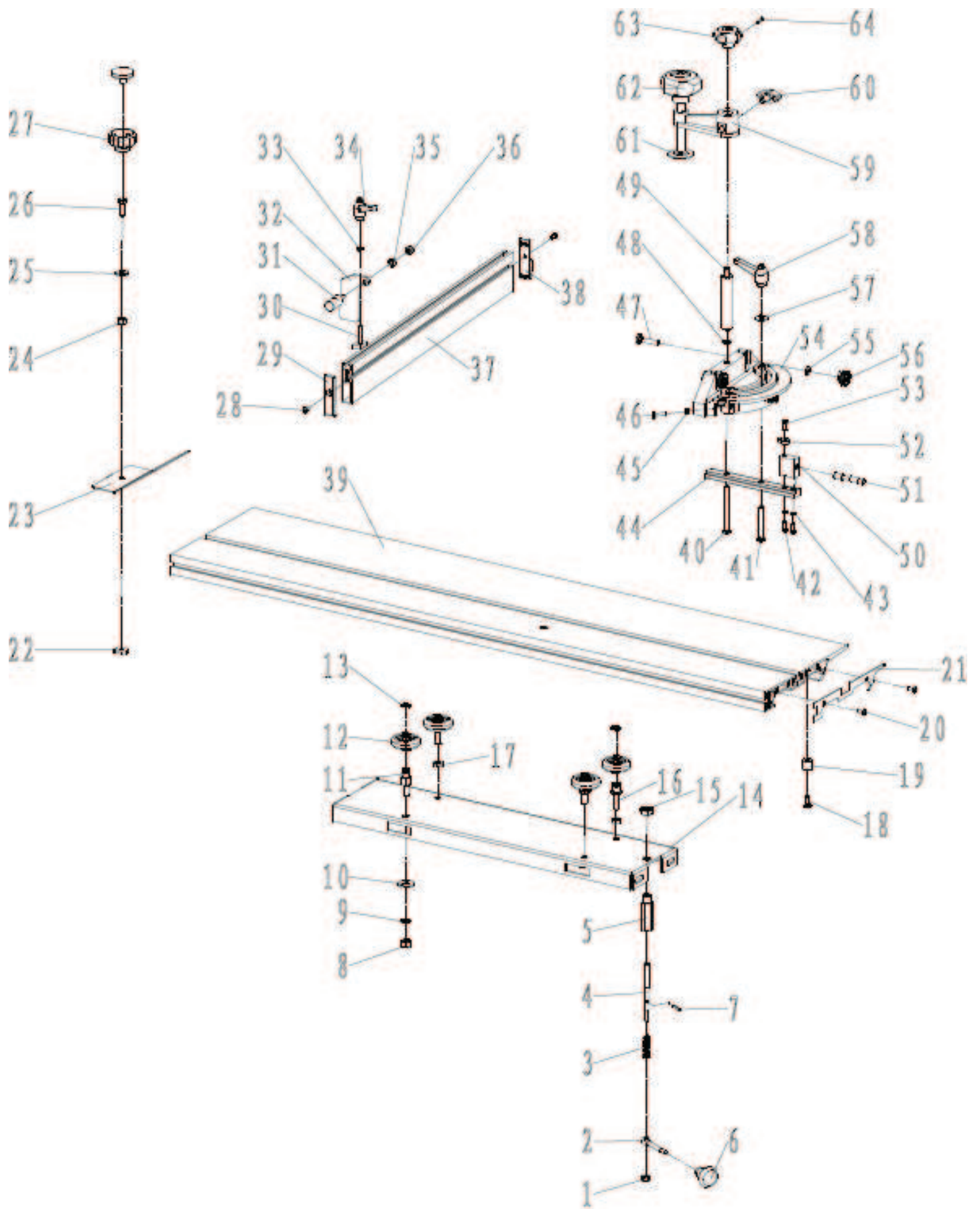
No.	Code	Description	Beschreibung	Qty	No.	Code	Description	Beschreibung	Qty
1	TS2000 814	Underprop	Nivellierfuß	4	2	TS2000 801	lower leg	Maschinenabdeck	2
3	MX1607	Cover board	Maschinenwand	2	4		screw M4x10	Schraube M4x10	4
5		Washer4	Beilagscheibe4	4	6		Hex Nut M4	6-kanmutter M4	
7		Hex Nut M6	6-kantM6	8	8		Washer 6	Beilagscheibe 6	8
9		hex bolt M6x16	6-kantbolzen M6x16	8	10	MX1613	protective cover	Wartungstüre	1
11	MX1612	Door knob	Türknauf	12	12		Screw M4x30	Schraube M4x30	2
13		Washer 4	Beilagscheibe4	2	14		Interlock switch	Ausschalter	1
15		Hex Nut M4	Sechskantmutter	2	16		Hex Nut M6	6-Kantmutter M6	8
17		Washer6	Beilagscheibe6	8	18	TS2000 806		Linking plate	4
19		Screw M6X16	Schraube M6x16	8	20		Hex bolt M6x12	6-kantschraube M6x12	4
21		Scew M6x16	Schraube M6x16	2	22		Washer 6	Beilagscheibe 6	2
23		Switch Assembly	Schalter/Stecker	1	24		Screw M6x15	Schraube M6x16	4
25		Washer6	Beilagscheibe 6	8	26	MX1604	faceplate	Verkleidung	1
27		large washer6	Beilagscheibe6	8	28		hex nut M6	6-Kantmutter M6	4
29	MX1608	Bush	Gewindehülse	1	30	MX1601	hex nut	6-Kantmutter	1
31		Screw M8x25	Schraube M8x25	32	32		large washer 8	Beilagscheibe 8	1
33	MX1610	moulder assembly	Fräseinheit		34		Hex Nut M8	Sechskantmutter M8	4
35		springwasher8	Federscheibe8	1	36		washer 8	Beilagscheibe 8	4
37		screw M8x25	Schraube M8x25	1	38		washer 8	Beilagscheibe 8	4
39	MX1606	Box Assembly	Maschinenrahmen	1	40		screw M8x12	Schraube M8x12	2
41		Washer8	Beilagscheibe8	2	42	MX1601	table	Tisch	
43		Screw M8x30	Schraube M8x30	4	44		hex nut M8	6-kantmutter M8	4
45		Dentiform washer8	Sicherungsscheibe8	4	46		large washer 8	Beilagscheibe 8	4
47		square neck bolt M8x16	Vierkantschraube M8x16	4	48	MX1605	sliding table ass.	Schiebetisch	1
49	MX1603	moulder fence ass.	Fräshaube komplett	1	50		Washer 8	Beilagscheibe 8	2
51		hex flange nut M8	Flanscmutter M8	2	52		Hex Nut M8	6-kantmutter M8	2
53	MX1611	Locking shaft	Festziehw.g.stange	2	54	MX161016	locking handle	Fixiergriff	2
55		spring pin 3x16	Spannstift 3x16	2	56	M1605	bush	Hülse	1
57		Hex nut M5	6-Kantschraube M5	4	58		Washer 8	Beilagscheibe 8	4
59	MX160608	Window plate	Abdeckplatte	1	60		screw M5x12	Schraube M5x12	4



No.	Code	Description	Beschreibung	Qty	No.	Code	Description	Beschreibung	Qty
1		screw M6x16	Schraube M6x16	1	2	MX161007	circular washer	Rundscheibe	1
3	MX161007	driven pulley	Spindelriemenscheibe	1	4		C-Ring Ø47	C-Ring Ø47	1
5		Bearing 6204	Lager 6204	1	6		hex bolt M5x12	6-kantschraube M5x12	3
7		Washer 5	Beilagscheibe 5	3	8	MX161010	nut bush	Mutternhülse	1
9		Screw M6x14	Schraube M6x14	3	10		Washer 6	Beilagscheibe 6	2
11	MX161014	angle plate	Winkelblech	1	12	MX161015	plate	Platte	1
13		Flachriemen	Flachriemen		14		screw M6x16	Schraube M6x16	1
15	K4390617	Large Washer	Beilagscheibe	1	16	MX161008	motor pulley	Motorriemenscheibe	1
17	MX161016	Locking handle	Fixierhebel	1	18		spring pin 3x16	Spannbolzen 3x16	1
19	MX161021	Locking bolt	Klemmbolzen	1	20		large washer 8	Beilagscheibe 8	1
21	MX161027	handle coat	Griffüberzug	1	22		Hex Bolt M8x16	6-kantschraube M8x12	4
23		Washer 8	Beilagscheibe 8	4	24	MX11022	space bush	Abstandshülse	4
25	MX161020	rotation plate	Schwenplatte	1	26		C-Ring Ø19	C-Ring Ø19	1
27		Key 6x25	Motorstift 6x25	1	28	MX161006	motor	Motor	1
29	TS200 731	hand grip	Handknopf	1	30	MX161012	locking pole	Arretierstange	1
31		C-Ring 6	C-Ring 6	1	32	MX161004	spring clip	Federklemme	1
33	MX161003	Motor rack	Führungshülse	1	34		Bearing 6005	Lager 6005	1
35		Screw M6x60	Schraube M6x60	1	36		handle bush	Griff	
37		Washer 6	Beilagscheibe 6	1	38		hex nut M6	6-kantmutter M6	1
39	K41923	hand wheel	Handrad	1	40	MX161025	rotation pole	Stange	1
41	MX161026	gear shaft	Getriebewelle	1	42		C-Ring Ø18	C-Ring Ø18	1
43		hex bolt M6x16	6-kantschraube M6x16	1	44		large washer6	Beilagscheibe 6	1
45	MX161005	gear shaft	Getriebewelle	1	46		C-Ring Ø18	C-Ring Ø18	1
47		screw M6x45	Schraube M6x45	2	48	MX161023	gear bush	Gewindebuchse	1
49		bearing	Lager	1	50		hex locking	6-kant Sicherung	1
51	MX161023	gear bush	Gewindehülse	1	52		bearing	Lager	1
53		hex locking nut M10	6-kant Sicherungsmutter M10	1	54	MX161024	gear box	Getriebegehäuse	1
55		set screw M6x12	Wurmschraube M6x12	1	56		spring pin 3x20	Spannbolzen 3x20	1
57	MX161016	locking handle	Fixierhebel	1	58	MX151009	locking pole	Arretierstange	1
59	MX1018	locking block	Fixiereinheit	1	60	MX161002	oriented stand	Spindelgehäuse	1
61		Key 5x30	Stiftschlüssel 5x30	1	62	MX161001	spindle	Frässpindel	1
63	MX161002	fan cap	Abschlusskappe	1					



No.	Code	Description	Beschreibung	Qty	No.	Code	Description	Beschreibung	Qty
1	MX160324	Adjusting wheel	Einstellknopf	2	2	MX160316	exhaustion socket	Fräshaube	1
3	MX160321	guide rack	Führungswange	2	4	MX160320	T-shaped bolt	Anschlagspanner	1
5		screw M6x10	Schraube M6x10	4	6	MX160323	metal plate	Zwischenplättchen	2
7		hex bolt M5x12	6-kantschraube M5x12	4	8	MX160313	rhombic handgrip	Sterngriff	3
9		screw M4x12	schrauben M4x12	16	10	MX160309	T-shaped rail	T-Nuten Führung	2
11	MX160318	horiz. wood board	Fräsanschlag Holz	2	12	MX160315	turing rack	Haubenabdeckung	1
13	MX160318	lockingsheet metal	Spannfederhalter	2	14	MX160309	spring	Feder	1
15		Washer 8	Beilagscheibe 8	2	16	MX160317	Rhombic handgrip	Sterngriff	2
17	MX160301	Saucer	Klemmscheibe	2	18	MX160307	wood board	Niederhalter Holz	1
19	MX160312	M-shaped plate	M-Form Blechhalterung	1	20		screw M4x16	Schraube M4x16	2
21		hex bolt M5x12	6-kantschraube M5x12	1	22		Washer 5	Beilagscheibe 5	1
23	MX160310	hexangular leader	6-kant Führungsstange	1	24		bolt M8x10	Abdeckkappe M8x10	1
25	MX160310	square leader assy	Vierkantführung	1	26	MX160306	Capstan	T-Halterung	1
27		screw M4x6	Schraube M4x6	2	28		washer 4	Beilagscheibe 4	2
29		screw M4x6	Schraube M4x6	1	30	MX160302	standpipe	Vierkanthalterung	1
31	MX160304	spring prot. board	Rückschlagschutz	1	32	MX160311	locking patch	Klemmplatte	2
33	MX160301	rhombic handgrip	Sterngriff	1	34	MX160322	locking knob	Sterngriff	2
35		set screw M8x10	Stellschraube M8x10	2					



No.	Code	Description	Beschreibung	Qty	No.	Code	Description	Beschreibung	Qty
1		hex nut M6	6-kantmutter M6	1	2	TS2000741	pin pole	Steckerstift	1
3	TS2000735	spring	Feder	1	4	TS2000734	locking pole	Arretierbolzen	1
5	TS2000742	pole bush	Bolzenhülse	1	6	TS2000720	locking handle	Fixierknauf	1
7		spring pin 3x16	Spannstift 3x16	1	8		hex nut M8	6-kantmutter	1
9		dentiform washer 8	Sicherungsscheibe 8	2	10		large washer 8	Rundscheibe 8	2
11	TS2000728	eccentric pole	Exzenterstange	2	12	K4190117	trolley	Führungsrad	4
13		C-Ring Ø10	C-Ring Ø10	4	14	TS2000714	table support	Tischträger	1
15		hex thin nut M12	6-kantmutter M12	2	16	TS2000737	homocentric pole	Radachsenstange	2
17		hex thin nut M8	6-kantmutter M8	2	18		screw M6x16	Schraube M6x16	2
19	TS2000511	nylon bush	Kunststoffhülse	2	20		screw M4x10	Schraube M4x10	4
21	TS2000510	guide rail insert	Abdeckung	2	22	TS2000613	square nut	vierkantmutter	1
23	TS2000612	stopping plate	Stopperplatte	1	24		hex nut M6	6-kantmutter M6	1
25		large washer 6	Beilagscheibe 6	1	26		hex bolt M6x20	6-kantmutter M6x20	1
27	TS2000614	handle assembly	Sternknauf	1	28		screw M4x10	Schraube M4x10	2
29	TS2000513	fence insert	Endkappe Anschlag	1	30	TS2000514	T-shaped bolt	T-Stab	1
31	TS2000513	stopping bolt	Stoppbolzen	1	32	TS2000514	locking plate	Anschlag	1
33		Washer 5	Beilagscheibe 5	1	34	TS2000517	small handle	Fixierhebel	1
35		Washer 6	Beilagscheibe 6		36		locking hex nut M6	Sicherungsmutter M6	1
37	TS2000505	fence	Gehrungsanschlag	1	38	TS2000506	fence insert	Endkappe Anschlag	1
39	TS2000509	guide rail	Schiebetisch	1	40		screw M6x70	Schraube M6x70	1
41		screw M6x50	Schraube M6x50	1	42		screw M4x12	Schraube M4x12	2
43		spring washer	Federscheibe	2	44	TS2000501	T-shaped plate	T-Nut Einlage	1
45		hex nut M4	6-kantmutter M4	3	46		screw M4x16	Schaube M4x16	3
47		square neck bolt M6x30	Vierkantbolzen M6x30		48		washer 6	Beilagscheibe 6	1
49	TS2000512	erection shaft	Stangenhalterung	1	50	TS2000503	fixed support	Bolzenstiftgehäuse	1
51	TS2000502	stopping pole	Stopper	1	52	TS2000508	pointer	Zeiger	1
53		screw M4x12	Schraube M4x12	1	54	TS2000508	miter gauge	Gehrungsanschlag	1
55		washer 6	Beilagscheibe 6	2	56	TS2000607	Locking button	Fixierbolzen	2
57		large washer 6	Rundscheibe 6	1	58	K4190102	small handle	Fixiehebel	2
59	K4391304	Rocker	Halterung	1	60	K4391305	rhombic handgrip	Sterngriff	1
61	K4190116	press plate	Druckstempel	1	62	K4391302	press handle	Niederhalterknauf	1
63	TS2000517	handle	Drehknauf	1	64		spring pin 3x16	Spannbolzen 3x16	1

SERVISNÍ FORMULÁŘ / SERVICEFORMULAR

Zaškrtněte políčko dole / Bitte kreuzen Sie eine der untenstehenden an:

- poptávka na servis / Serviceanfrage
 poptávka na náhradní díly / Ersatzteilanfrage
 záruční oprava / Garantierantrag

1. Informace o odesilateli (* nutné) / Daten Antragsteller (* sind Pflichtfelder)

*jméno, příjmení / Vorname, Nachname _____

*ulice, číslo domu / Straße, Hausnummer _____

*PSČ, místo / PLZ, Ort _____

*Stát / Staat _____

*(mobilní)telefon / Telefon bzw. Mobiltel. _____

S mezinárodní předvolbou

* E-Mail _____

Fax _____

2. Stroj / Geräteinformationen

seriové číslo/Seriennummer: _____ *typ stroje /Maschinentype: _____

2.1 požadovaný náhradní díl / benötigte Ersatzteile

Díl č. / Ersatzteilnummer	Popis / Beschreibung	Počet/Anzahl

2.2 Popis závady / Problembeschreibung

Popište prosím závadu, s důrazem na:

Čím byla závada způsobena, při jaké činnosti? Co jste dělal naposled před vznikem závady?

Pro elektrické závady: Nechal jste zkontrolovat stroj kvalifikovaným elektromechanikem?

Bitte führen Sie in der Fehlerbeschreibung unter anderem an:

Was hat den Defekt verursacht bzw. was war die letzte durchgeführte Tätigkeit, bevor Ihnen das Problem/der Defekt aufgefallen ist?

Bei Elektrodefekten: Wurde die Stromzuleitung sowie die Maschine bereits von einem Elektrofachmann geprüft?

3. Doplnkové informace

NEKOMPLETNÍ FORMULÁŘE NEMOHOU BÝT ZPRACOVÁNY!
PŘI ZÁRUČNÍCH OPRAVÁCH VŽDY PŘILOŽTE KOPII KUPNÍHO DOKLADU,
JINAK JI NEBUDEME MOCI ZPRACOVAT
PRO OBJEDNÁVKU NÁHRADNÍCH DÍLŮ VŽDY PŘILOŽTE VÝKRES S
OZNAČENÝM DÍLEM, ABY NEDOŠLO K CHYBĚ.
TO NÁM POMŮŽE IDENTIFIKOVAT DÍL A RYCHLEJI A PŘESNĚJI VYŘÍDIT VAŠI
OBJEDNÁVKU.

DĚKUJEME ZA VAŠI SPOLUPRÁCI!

Bitte Beachten

UNVOLLSTÄNDIG AUSGEFÜLLTE FORMULARE KÖNNEN NICHT BEARBEITET
WERDEN!

GARANTIEANTRÄGE KÖNNEN AUSSCHLIESSLICH UNTER BEILAGE DES
KAUFBELEGES/ABLIEFERBELEGES AKZEPTIERT WERDEN.

BEI ERSATZTEILBESTELLUNGEN LEGEN SIE DIESEM FORMULAR EINE KOPIE
DER BETREFFENDEN ERSATZTEILZEICHNUNG BEI! MARKIEREN SIE DARAUF
DIE BENÖTIGTEN ERSATZTEILE. DIES ERLEICHTERT UNS DIE IDENTIFIZIE-
RUNG UND ERMÖGLICHT SO EINE RASCHERE BEARBEITUNG.

VIELEN DANK!





Inverkehrbringer / Distributor
HOLZMANN MASCHINEN GmbH
4170 Haslach, Marktplatz 4
AUSTRIA

Hereby we declare, that the below mentioned machine complies with all relevant safety and health requirements of the below stated directives. Any manipulation of the machine not explicitly approved by us in written form renders this document null and void.

Hiermit erklären wir, dass die nachfolgend genannte(n) Maschine(n) den grundlegenden Sicherheits- und Gesundheitsanforderungen der angeführten EG-Richtlinien entspricht. Diese Erklärung verliert ihre Gültigkeit, wenn Veränderungen an der Maschine vorgenommen werden, die nicht mit uns ausdrücklich schriftlich im Vorfeld abgestimmt wurden.

MACHINE TYPE / MASCHINENTYPE

single spindle vertical moulding machine / Vertikalspindel Tischfräsmaschine

MODEL NAME / MODELLBEZEICHNUNG

HOLZMANN FS 160L

DIRECTIVES / RICHTLINIEN

2006/42/EC Annex I
2006/95/EC

REGISTRATION NUMBERS / REGISTRIERUNGSNUMMERN

BM 60020533 0001
AN 50118566 0001

Haslach 10.03.2011
Place,/Ort Date/datum



Klaus Schörgenhuber, CEO

