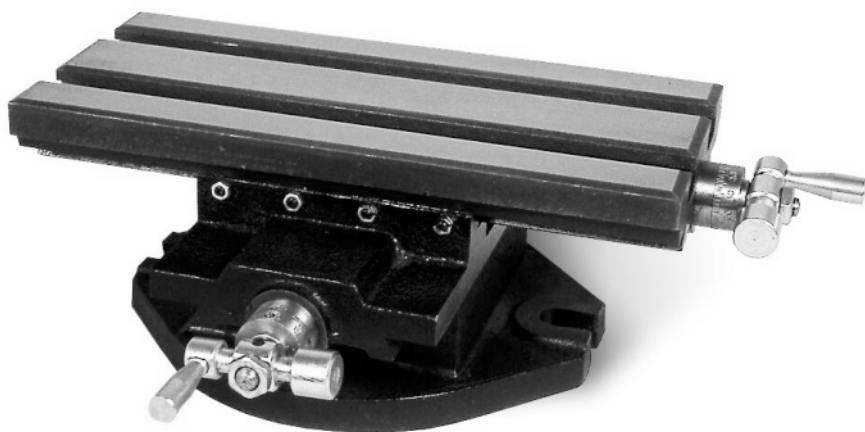


NÁVOD K OBSLUZE

PROMA

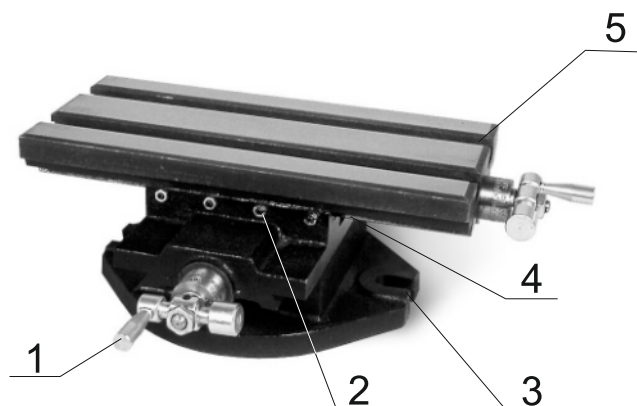
®

PROMA CZ s.r.o.
MĚLČANY 38, 518 01 DOBRUŠKA
CZECH REPUBLIC



**KŘÍŽOVÝ STŮL
G-5757**

1 Popis obslužných prvků



- 1) kolo podélného posuvu s noniusem
- 2) prizmatické vedení
- 3) kolo příčného posuvu s noniusem
- 4) šrouby pro vymezení vůli prizmatického vedení
- 5) "T" drážka stolu

2 Obsah zásilky

Křížový stůl je dodáván v balení již kompletně smontovaný.

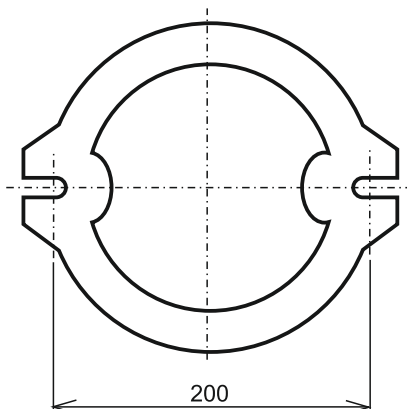
3 Úvod

Vážený zákazníku, děkujeme Vám za zakoupení křížového stolu od firmy PROMA CZ s.r.o.. Je určen k upnutí materiálu nebo svěráku při práci na vrtačkách nebo frézách. Specifické použití nedoporučujeme bez předchozí konzultace s odborníkem.

4 Upevnění křížového stolu

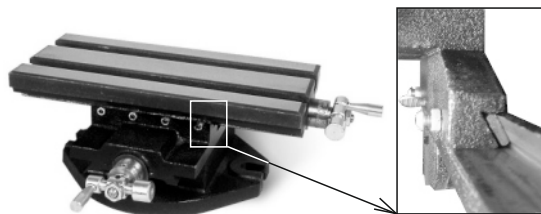
Před použitím svěráku ho upevněte k pevné podložce (pracovnímu stolu). V základně jsou drážky pro upevňovací šrouby.

Před samotným obráběním se ujistěte, že máte dílec (obrobek) pevně upnutý mezi čelistmi svěráku.



5 Seřízení chodu křížového posuvu

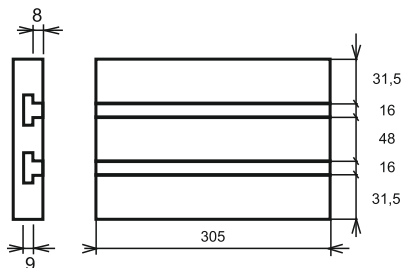
Chod křížového posuvu se dá seřizovat. Vymezení vůlí chodu v prizmatickém vedení lze nastavit pomocí šroubů. Každý směr posuvu jde seřizovat po oboch stranách prizmatického vedení.



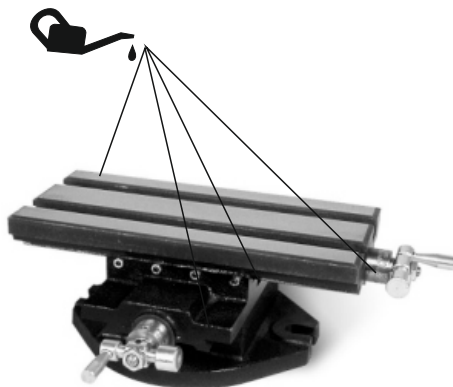
prizmatické vedení

6 Technická data

Rozměr stolu:	305x140 mm
Podélný posuv:	203 mm
Příčný posuv:	100 mm
"T" drážka	16 mm
Dělení noniusu	0,02 mm
Rozměr základny:	pr. 300 mm
Výška stolu:	115 mm
Hmotnost:	17 kg



7 Údržba



Pohyblivé a styčné plochy šroubovice posuvu udržujte naolejované. Zajistíte tak bezproblémový provoz a prodloužíte životnost křížového stolu. Udržujte stůl v čistotě a pravidelně mazejte po každém použití.

