



BENZÍNOVÉ GENERÁTORY

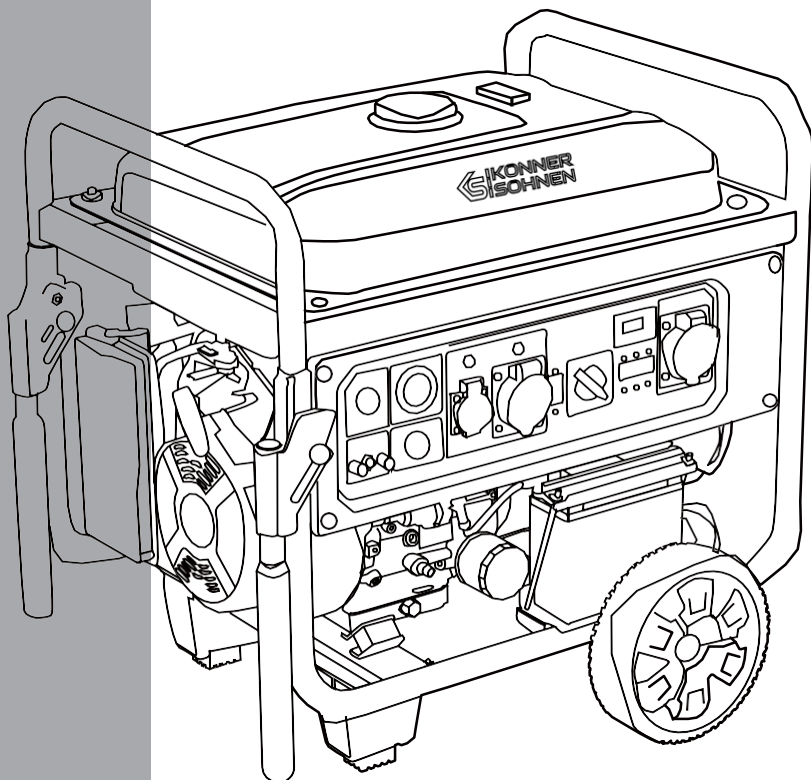
KS 12-1E ATSR

KS 12-1E 1/3 ATSR

DVOUVÁLCOVÉ BENZÍNOVÉ GENERÁTORY

KS 15-1E ATSR

KS 15-1E 1/3 ATSR



OBSAH

1. PŘEDMLUVA	2
2. BEZPEČNOSTNÍ OPATŘENÍ	2-4
2.1. Pracovní zóna	2
2.2. Elektrická bezpečnost	3
2.3. Osobní bezpečnost	3-4
2.4. Bezpečnostní opatření při práci s benzínovým generátorem	4
3. DEKODOVÁNÍ BEZPEČNOSTNÍCH SYMBOLŮ	5
3.1. Popis bezpečnostních symbolů při práci s generátorem	5
3.2. Popis bezpečnostních symbolů při práci s baterií	5
4. POPIS NÁPISŮ NA GENERÁTORU	6
5. CELKOVÝ VZHLED A ČÁSTI JEDNO-, DVOUVÁLCOVÝCH GENERÁTORŮ	7
6. KOMPLETACE GENERÁTORA	7
7. TECHNICKÉ CHARAKTERISTIKY GENERÁTORŮ	8
8. OVLÁDACÍ PANEL	10 -12
9. DIGITÁLNÍ DISPLEJ	12
10. UVEDENÍ DO PROVOZU	12
11. KONTROLA PŘED ZAHÁJENÍM PRÁCE	13
12. START MOTORU	14
12.1. Spuštění motoru benzínového generátoru	14
12.2. Systém AVR	14
13. SCHÉMA PŘIPOJENÍ GENERÁTORU A JEDNOTKY AVR K NAPÁJENÍ	15
14. ZASTAVENÍ MOTORU	16
15. ÚDRŽBA	16
16. DOPORUČENÝ PLÁN ÚDRŽBY	17
17. DOPORUČENÉ OLIVY	17
18. ÚDRŽBA VZDUCHOVÉHO FILTRU	19
19. ÚDRŽBA OLEJOVÉHO FILTRU	19
20. BATERIOVÝ PROVOZ	20
21. ÚDRŽBA ZAPALOVACÍCH SVÍČEK	20
22. USKLADNĚNÍ GENERÁTORU	21
23. DOPRAVA GENERÁTORU	21
24. PŘÍPADNÉ PORUCHY A JEJICH ODSTRANĚNÍ	22
25. PRŮMĚRNÉ HODNOTY VÝKONU PŘÍSTROJŮ	23
26. ZÁRUČNÍ PODMÍNKY	24
27. LIKVIDACE GENERÁTORU A BATERIE	24

1. PŘEDMLUVA

Blahopřejeme vám k zakoupení benzinového generátoru **Könner & Söhnen**. Tento návod obsahuje bezpečnostní pokyny, popis použití a seřízení generátoru **Könner & Söhnen** a postupy pro jejich údržbu.

Výrobce generátoru může provést některé změny, které nemusí být zohledněny v tomto návodu, a to: výrobce si vyhrazuje právo na změny v designu, vybavení a konstrukci výrobku. Obrázky a výkresy v návodu k obsluze jsou schematické a mohou se lišit od skutečných součástí a napsí na výrobku.

Na konci návodu jsou kontaktní informace, které můžete použít v případě problémů. Všechny informace v tomto návodu k obsluze jsou nejaktuálnější v době tisku. Aktuální seznam servisních středisek naleznete na stránkách oficiálního dovozce: www.ks-power.de



POZOR-NEBEZPEČNĚ!



Přečtěte si tyto pokyny, abyste zajistili integritu zařízení a předešli možným zraněním.

DEKODOVÁNÍ SYMBOLŮ

KS	elektrický generátor Könner & Söhnen
E	elektrický start
ATSR	výstup pro připojení systému AVR (automatický rezervní vstup)
1/3	jedno/třífázový generátor

Přečtěte si pozorně tento návod. Věnujte zvláštní pozornost informacím začínajícím znaky / slovy:



POZOR - NEBEZPEČNĚ!



Nedodržení pokynů označených tímto znakem může mít za následek vážné zranění nebo smrt obsluhy nebo přihlížejících.



DŮLEŽITÉ!



Užitečné informace při používání zařízení.

2. BEZPEČNOSTNÍ OPATŘENÍ

2.1. PRACOVNÍ ZÓNA

- Vzhledem k tomu, že výfukové plyny obsahují jedovatý oxid uhličitý (CO_2) a oxid uhelnatý (CO), které jsou životu nebezpečné, je generátor přísně zakázán v obytných budovách, místnostech spojených s obytnými budovami společným ventilačním systémem, jiných místnostech, ze kterých je odsávání plyny se mohou dostat do obytných prostor.

- Je zakázáno používat elektrocentrálu za deště, sněhu a vysoké vlhkosti, dotýkat se elektrocentrály mokřými rukama a nechávat ji v létě dlouhodobě na přímém slunci.

Doporučuje se skladovat a používat pod přístřeškem nebo v dobře větrané místnosti.

- Generátor musí být instalován na rovném pevném vodorovném povrchu. Pro snížení vibrací během provozu a zabránění poškození povrchu, kde je generátor instalován, je vybaven tlumiči.
- Nepoužívejte generátor v blízkosti hořlavých plynů, kapalin nebo prachu. Během provozu se výfukový systém generátoru velmi zahřeje, což může vést ke vznícení těchto materiálů nebo výbuchu.
- V pracovním prostoru udržujte čistotu a dobré osvětlení, aby nedošlo ke zranění.
- Při práci s generátorem udržujte v bezpečné vzdálenosti cizí osoby, děti nebo zvířata.
- Při práci s generátorem je povinné používání ochranné obuvi a ochranných rukavic.

2.2. ELEKTRICKÁ BEZPEČNOST



Zařízení vyrábí elektrinu. Dodržujte bezpečnostní pravidla, abyste zabránili úrazu elektrickým proudem.

- Schéma zapojení generátoru musí odpovídat instalačním pravidlům a požadavkům platné legislativy.
- Řádnou instalaci elektrického vedení pro napájení rezervního proudu musí provést kvalifikovaný elektrikář v souladu se všemi elektrotechnickými předpisy a normami.
- Po obnovení dodávky proudu nepouštějte do generátoru napájení ze sítě.
- Je zakázáno provozovat generátor v podmínkách zvýšené vlhkosti. Nedovolte, aby se do generátoru dostala vlhkost, protože to zvyšuje riziko úrazu elektrickým proudem.
- Zabráňte přímému kontaktu s uzemněnými povrchy (potrubí, radiátory atd.).
- Při práci s napájecím vodičem buďte opatrní. V případě poškození jej ihned vyměňte, protože poškozený vodič zvyšuje riziko úrazu elektrickým proudem.
- Všechna připojení generátoru k elektrické síti musí provést certifikovaný elektrikář.
- Před použitím připojte generátor k ochrannému uzemnění pomocí svorky umístěné na panelu generátoru.
- Neodpojujte ani nepřipojujte elektrické spotřebiče ke generátoru, pokud stojíte ve vodě, na mokré nebo vlhké zemi.
- Nedotýkejte se živých částí generátoru.
- Ke generátoru připojujte pouze spotřebiče, které splňují elektrické specifikace a jmenovitý výkon generátoru.
- Udržujte všechna elektrická zařízení suchá a čistá. Vyměňte poškozené nebo poškozené vodiče - vyměňte. Opatřované, poškozené nebo rezavé kontakty by měly být také vyměněny.

2.3. OSOBNÍ BEZPEČNOST

- Nepracujte s generátorem, pokud jste unavení, pod vlivem silných drog, omamných látek nebo alkoholu. Nepozornost při práci může způsobit vážná zranění.
- Vyhněte se nedobrovolnému spuštění. Při vypínání generátoru se ujistěte, že je spínač v poloze OFF.
- Nepracujte ve špatném větrání. Výfukové plyny obsahují jedovatý oxid uhelnatý, který ohrožuje život!

**POZOR - NEBEZPEČNÉ**

Pokud tak neučiníte, může dojít k požáru nebo výbuchu generátoru a také požáru elektrického vedení v budově.

- Ujistěte se, že na generátoru, když je zapnutý, nejsou žádné cizí předměty. Zařízení by mělo být používáno pouze k určenému účelu. Nesprávné používání zařízení zbavuje kupujícího generátoru nároku na bezplatné záruční opravy. Není dovoleno sedět, stát na generátoru a nesprávně manipulovat se zařízením.
- Při spuštění generátoru vždy udržujte stabilní polohu a rovnováhu.
- Generátor nepřetěžujte, používejte jej pouze k určenému účelu.

2.4. BEZPEČNOSTNÍ OPATŘENÍ PŘI PRÁCI S BENZÍNOVÝM GENERÁTOREM

Je třeba věnovat pozornost následujícím:

- Nezačínajte pracovať s generátorom, keď je pripojená záťaž.
- Elektrocentrála musí byť inštalovaná vo vzdialenosti minimálne 1 m od horľavých predmetů, výbušných a horľavých látok, pretože sa její motor během provozu zahřívá.
- Nedoplňujte palivo s běžícím generátorem.
- Při doplňování paliva je zakázáno kouřit.
- Pro generátor se doporučuje pouze bezolovnatý benzín. Po naplnění nádrže je nutné odstranit z hladiny veškeré přebytečné palivo. Použití petroleje nebo jiného paliva není povoleno. To může způsobit poruchu motoru.
- Ujistěte se, že je palivová nádrž plná, nepřepĺňujte ji.
- Po spuštění generátoru a během jeho provozu se nedotýkejte výfukového systému.
- Provoz v blízkosti vody, za deště, sněhu s možností namočení zařízení není povolen.
- Před prací s generátorem je nutné zjistit, jak se generátor nouzově zastaví.

**POZOR - NEBEZPEČNÉ**

Palivo znečišťuje půdu a podzemní vody. Zabraňte úniku benzínu z nádrže!

3. DEKODOVÁNÍ BEZPEČNOSTNÍCH SYMBOLŮ

POPIS BEZPEČNOSTNÍCH SYMBOLŮ PŘI PRÁCI S GENERÁTOREM



1

WARNING	
	Read operator's instruction manual before use.
	Gasoline is flammable. Allow engine to cool 2 minutes before refilling.
	Engine emits toxic carbon monoxide. DO NOT operate generator in enclosed area.
	DO NOT operate generator in wet weather, or in wet condition.

1



a



b



c



d

2



e

a. Před použitím zařízení si pozorně přečtěte návod k obsluze.

b. Dodržujte pravidla požární bezpečnosti, v blízkosti generátoru nepoužívejte otevřený oheň.

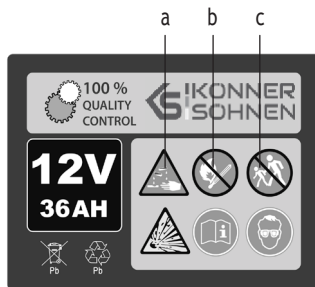
c. Generátor použijte pouze v dobře větraných prostorách nebo venku. Výfukové plyny obsahují CO₂, jehož páry jsou životu nebezpečné.

d. Zařízení vyrábí elektřinu. Dodržujte bezpečnostní pravidla, abyste zabránili úrazu elektrickým proudem.

e. Nedotýkejte se! Tlumič se během provozu generátoru zahřívá.

POPIS BEZPEČNOSTNÍCH SYMBOLŮ PŘI PRÁCI S BATERIÍ

3



d

e

f

a. Při manipulaci s baterií používejte ochranné gumové rukavice. Baterie obsahuje kyselý elektrolyt, který je nebezpečný. V případě kontaktu s pokožkou nebo obličejem okamžitě opláchněte velkým množstvím vody a vyhledejte lékařskou pomoc.

b. V blízkosti generátoru nepoužívejte otevřený oheň.

c. Udržujte děti v dostatečné vzdálenosti od generátoru.

d. Pozor! Při nabíjení baterie se uvolňuje vodík, který je výbušný!

e. Před použitím zařízení si pozorně přečtěte návod k obsluze.

f. Při manipulaci s baterií používejte ochranné brýle.

4. POPIS NÁPISŮ NA GENERÁTORU

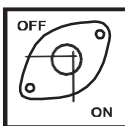
KROMĚ BEZPEČNOSTNÍCH SYMBOLŮ MÁ GENERÁTOR NÁSLEDUJÍCÍ NÁPISY:

IKONNER SOHNEN	Gasoline generator set Generator benzynowy	Model: KS 15-1E ATSR
MAXIMUM POWER NOCNÍ MAXIMÁLNÍ	12.0 kW	POWER FACTOR VÝKONOVÝ SOUČINNOSTI
RATED POWER MOC NŮMERNÁ	12.5 kW	PROTECTED CLASS STŘEŠNÍ KATEGORIE
VOLTAGE NAPĚTÍ	230V	PERFORMANCE CLASS KLASA VÝKONOVOSTI
FREQUENCY CURRENT ČISTOTY KURSU	50 Hz	AMBIENCE TEMPERATURA
AC MAX CURRENT PRŮBĚHOVÝ	53 A	ALTITUDE VÝŠKOVIS
DC BATTERY OUTPUT VÝKON DC	12 V	WEIGHT VÁHA
DC BATTERY CURRENT PRŮBĚHOVÝ KURSU	8.3 A	YEAR OF ISSUE ROK VÝROBY
S/N	SERIAL NUMBER IS MARKED ON THE ENGINE OF GENERATOR NAZEV SERIJOVÝ ČÍSLO VYTISKUJE SE NA SILNÍKU GENERÁTORU	CE

Tabulka technických charakteristik. Technické vlastnosti se u různých modelů liší. Veškeré informace jsou uvedeny v sekci «Technické vlastnosti generátorů»



Je indikována hladina hluku. Tento údaj se u různých modelů liší. Všechny ukazatele jsou uvedeny v části «Technické vlastnosti generátorů»



Označuje polohu palivového ventilu: «ON» - ventil otevřen «OFF» - ventil uzavřen



Indikátor paliva. Ikona vlevo ukazuje, že nádrž je plná, ikona vpravo - že nádrž je prázdná

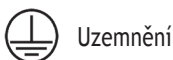


Objem klikové skříně 1,5 l
Doporučení
Pro olej

Recommended maintenance schedule		Every start	First month or 20 hours	Every 3 months or 50 hours	Every 6 months or 100 hours
Motor oil	Replace	X	X	X	
	Check		X	X	
Air filter	Change				X
	Clean-out		X	X	
Oil filter	Replace				X
	Check the level	X			
Fuel tank	Clean-out		X		X
	Clean-out		X		
Fuel filter	Replace				X

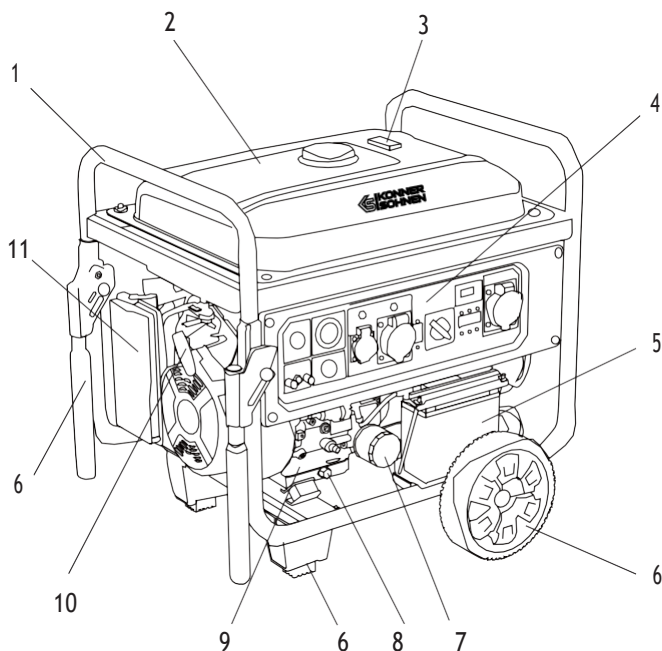
* Clean out more often in a dusty conditions. ** Maintenance should be done only by authorized specialist.

Informace o údržbě jsou přeloženy do jazyka země, kde se generátor prodává v sekci „Údržba“



5. CELKOVÝ VZHLED A ČÁSTI JEDNO-, DVOUVÁLCOVÝCH GENERÁTORŮ

Obr. 1



- | | |
|--|--|
| 1. Zesílený ocelový rám | 7. Olejový filtr |
| 2. Palivová nádrž | 8. Šroub pro vypouštění oleje |
| 3. Ukazatel paliva | 9. Motor |
| 4. Kontrolní panel | 10. Manuální hvězda pro modely
KS 12-1E ATSR, KS 12-1E 1/3 ATSR |
| 5. Dobíjecí baterie 12V | 11. Filtr |
| 6. Transportní sada (kolečka, opěrné
nohy, madla) | |

**DŮLEŽITÉ!**

Výrobce si vyhrazuje právo na změny konfigurace, designu a konstrukce výrobků. Obrázky v návodu jsou schematické a mohou se lišit od skutečných součástí a nápisů na produktu.

6. KOMPLETACE GENERÁTORA

1. Generátor
2. Obal
3. Operativní instrukce
4. Záruční list
5. Dodatečné vybavení

DOPLŇKOVÉ VYBAVENÍ

1. Klíč zapalování - 2 ks.
2. Klíč svíčkový
3. Transportní sada (kola, opěrné nohy, madla, hřídel nápravy)

1



2



Obr. 2

7. TECHNICKÉ CHARAKTERISTIKY GENERÁTORŮ

Model	KS 12-1E ATSR	KS 12-1E 1/3 ATSR	KS 15-1E ATSR	KS 15-1E 1/3 ATSR		
Napětí, V	230	230	400	230	230	400
Maximální výkon	9.2 kW	8.2 kW	11.5 kVA	12.5 kW	11.5 kW	15.6 kVA
Nominální výkon	9.0 kW	8.0 kW	11.25 kVA	12.0 kW	11.0 kW	15.0 kVA
Frekvence, Hz	50	50		50	50	
Proud max., A	40	35	17	53	48	22
Zásuvky	1x63A (230V) 1x32A (230V) 1x16A (230V)	1x32A (400V) 1x32A (230V) 1x16A (230V)	1x63A (230V) 1x32A (230V) 1x16A (230V)	1x32A (400V) 1x63A (230V)		
Objem palivové nádrže, l	55	55	55	55		
LED-displej	hodiny, frekvence, napětí, hladina oleje					
Hlučnost Lpa (7m) / Lwa, dB	74/97	74/97	73/96	73/96		
Výstup 12V, A	+	+	+	+		
Model motoru	KS 650	KS 650	KS 780	KS 780		
Typ motoru	benzinový 1-válec, 4-taktní se vzduchovým chlazením			benzinový 2válec, 4takt se vzduchovým chlazením		
Výkon motoru, hp / kW	18.5/13.6	18.5/13.6	22.0/16.18	22.0/16.18		
Tlačítko nouzového zastavení generátoru	+	+	+	+		
Objem olejové vany, l	1.4	1.4	1.5	1.5		
Objem motoru, cm ³	625	625	750	750		
Regulátor napětí	AVR inteligentní systém					
Typ spouště	ruční / elektro	ruční / elektro	elektro	elektro		
Účinník, cos φ	1	1	0.8	1	1	0.8
Baterie, Ah	21	21	36	36		
Čisté rozměry (DxŠxV), mm	790x705x680	790x705x680	780x705x680	780x705x680		
Hrubé rozměry (DxŠxV), mm	800x715x780	800x715x780	807x715x905	807x715x905		
Čistá hmotnost, kg	120	120	155	155		
Hrubá hmotnost, kg	136	136	170	170		
Třída ochrany	IP23M					
Připustná odchylka od jmenovitého napětí - ne více než 5%						

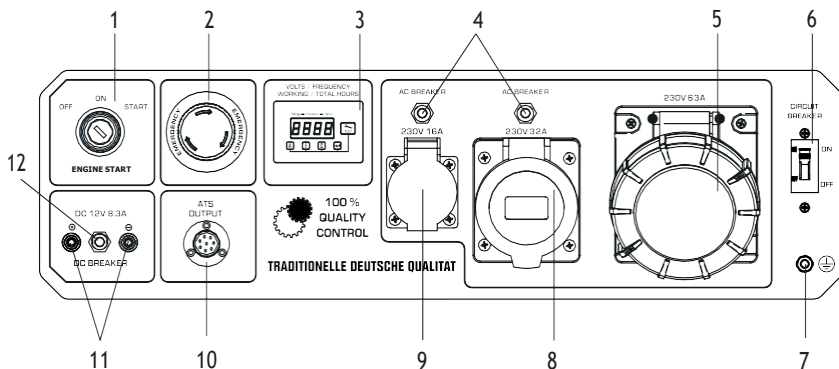
Pro zajištění spolehlivosti a zvýšení životnosti motoru generátoru může být špičkový výkon mírně omezen jističi. Optimální provozní podmínky jsou okolní teplota 17-25 °C, barometrický tlak 0,1 MPa (760 mm Hg), relativní vlhkost 50-60 %. Za těchto podmínek prostředí je generátor schopen maximálního výkonu ve smyslu deklarovaných charakteristik. Při odchylkách od specifikovaných ukazatelů prostředí jsou možné změny v produktivitě generátoru.

Upozorňujeme, že pro dlouhodobé používání generátoru se nedoporučuje dlouhodobé zatížení nad 80 % jmenovitého výkonu.

8. OVLÁDACÍ PANEL

Pro model KS 12-1E ATSR

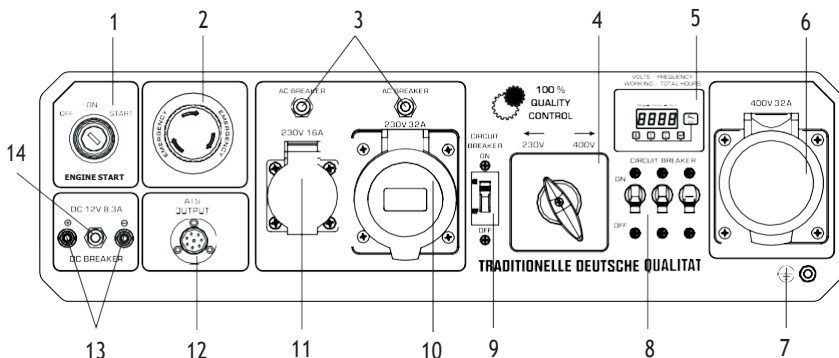
Obr. 3



- | | |
|---------------------------------|-------------------------------|
| 1. Zámek zapalování | 7. Uzemnění |
| 2. Tlačítko nouzového zastavení | 8. Zásuvka 32A (230V) |
| 3. LED displej | 9. Zásuvka 16A (230V) |
| 4. Automatická ochrana zásuvky | 10. Výstup pro AVP (8pinový) |
| 5. Zásuvka 63A (230V) | 11. DC zásuvka 12V / 8A |
| 6. Automatická ochrana 230V | 12. Pojistka pro konektor 12V |

Pro model KS 12-1E 1/3 ATSR

Obr. 4

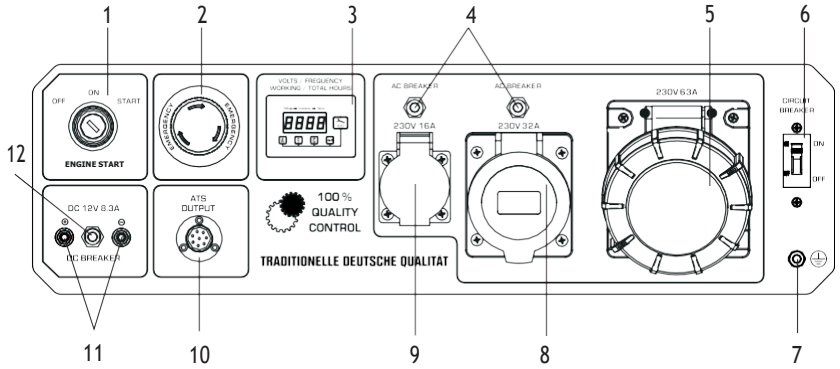


- | | |
|------------------------------------|-------------------------------|
| 1. Zámek zapalování | 8. Automatická ochrana 400V |
| 2. Tlačítko nouzového zastavení | 9. Automatická ochrana 230V |
| 3. Automatická ochrana zásuvky | 10. Zásuvka 32A (230V) |
| 4. Přepínač režimu 3 fáze / 1 fáze | 11. Zásuvka 16A (230V) |
| 5. LED displej | 12. Výstup pro AVP (8pinový) |
| 6. Zásuvka 32A (400B) | 13. Zásuvka 12V / 8A DC |
| 7. Uzemnění | 14. Pojistka pro konektor 12V |

OVLÁDACÍ PANEL

Pro model KS 15-1E ATSR

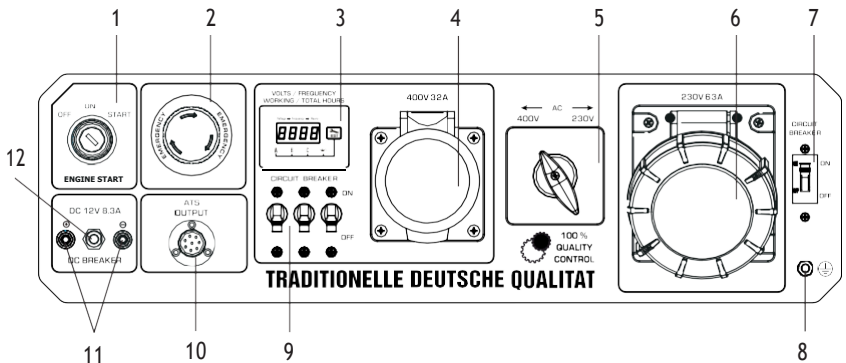
Obr. 5



- | | |
|---------------------------------|-------------------------------|
| 1. Zámek zapalování | 7. Uzemnění |
| 2. Tlačítko nouzového zastavení | 8. Zásuvka 32A (230V) |
| 3. LED displej | 9. Zásuvka 16A (230V) |
| 4. Automatická ochrana zásuvky | 10. Výstup pro AVP (8pinový) |
| 5. Zásuvka 63A (230V) | 11. DC zásuvka 12V / 8A |
| 6. Automatická ochrana 230V | 12. Pojistka pro 12V konektor |

Pro model KS 15-1E 1/3 ATSR

Obr. 6

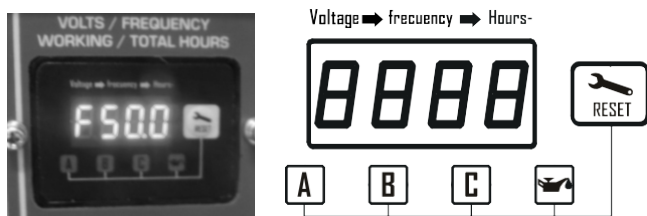


- | | |
|--|-------------------------------|
| 1. Zámek zapalování | 7. Automatická ochrana |
| 2. Tlačítko nouzového zastavení | 8. Uzemnění |
| 3. LED displej | 9. Automatická ochrana 400V |
| 4. Zásuvka 32A (400V) | 10. Výstup pro AVP (8pinový) |
| 5. Přepínač režimu 3-fázový / 1-fázový | 11. DC zásuvka 12V / 8A |
| 6. Zásuvka 63A (230V) | 12. Pojistka pro 12V konektor |

9. DIGITÁLNÍ DISPLEJ

Hodnoty na displeji se cyklicky mění

Obr. 7



V tomto režimu se výstupní napětí generátoru zobrazuje ve voltech.



Tento režim zobrazuje frekvenci proudu emitovaného generátorem v Hertzech.



Tento režim zobrazuje provozní dobu generátoru od jeho spuštění v minutách.



Ukazatel nízké hladiny oleje.

10. UVEDENÍ DO PROVOZU

Generátor je dodáván bez paliva. Před použitím nezapomeňte natankovat. Doporučení pro doplňování paliva jsou uvedena níže. Generátor je dodáván bez motorového oleje. Kliková skříň generátoru může po výrobním testování obsahovat zbytkový olej. Před použitím nezapomeňte přidat olivový olej. Doporučení pro zpracování oleje a zálivu jsou níže.

Chcete-li generátor uvést do provozu, postupujte podle doporučení pro údržbu pro první měsíc nebo dvacet hodin provozu (podle toho, co nastane dříve) v části „Údržba“.

11. KONTROLA PŘED ZAHÁJENÍM PRÁCE



POZOR!



Před spuštěním generátoru se nezapomeňte připravit na provoz:

Obr. 8

Měrka oleje



1. Zkontrolujte dostupnost paliva v nádrži:
 - a) Používejte ochranné rukavice, aby se benzín nedostal na pokožku.
 - b) odšroubujte uzávěr palivové nádrže a zkontrolujte hladinu paliva v nádrži.
 - c) doplňte palivo po úroveň palivového filtru.
 - d) Pevně utáhněte víčko palivové nádrže.

Hladina paliva se zobrazuje na snímači hladiny paliva na nádrži.

2. Zkontrolujte hladinu oleje (Obr. 8)
 - a) Vyjměte měrku oleje a otřete ji.
 - b) Vložte měrku do olejové vany.
 - c) Znovu vytáhněte a zkontrolujte hladinu oleje na štítku měrky.
 - d) Hladina oleje musí být na úrovni hrdla klikové skříně.
 - e) V případě potřeby doplňte nebo vypusťte olej.

3. Zkontrolujte nabití baterie, v případě potřeby nabijte baterii externí nabíječkou (není součástí dodávky). Baterie se automaticky nabíjí, když je generátor v chodu.

4. V případě dotazů se obraťte na autorizovaného zástupce výrobce nebo autorizovaného prodejce ve vaší regionu.



DŮLEŽITĚ!



Pro generátor se doporučuje pouze bezolovnatý benzín.
Použití jiných paliv může poškodit motor.

12. START MOTORU



POZOR - NEBEZPEČNÉ!



Před spuštěním motoru se ujistěte, že celkový výkon nářadí nebo proudových spotřebičů odpovídá jmenovitému výkonu generátoru. Je zakázáno překračovat jeho jmenovitou kapacitu. Nepřipojujte zařízení před nastartováním motoru!

POZOR! Je zakázáno používat současně v jednofázovém a třífázovém režimu

Před připojením generátoru se ujistěte, že jsou zařízení v dobrém stavu. Pokud se připojené zařízení náhle zastaví nebo přestane fungovat, okamžitě odpojte zátěž pomocí nouzového vypínače, odpojte zařízení a zkontrolujte jej.



POZOR - NEBEZPEČNÉ!



Nepřipojujte dvě nebo více zařízení současně.

Mnoho zařízení vyžaduje ke svému provozu hodně energie. Zařízení musí být připojena po jednom podle jejich maximálního povoleného výkonu. První 3 minuty po spuštění generátoru nepřipojujte zátěž.

12.1. SPUŠTĚNÍ MOTORU BENZÍNOVÉHO GENERÁTORU

1. Otočte palivový ventil do polohy «OTEVŘENO».
2. Před nastartováním motoru otočte klíčkem do polohy START a podržte jej několik sekund.

Palivový ventil

Obr. 9



Zavřeno



Otevřeno

12.2. Systém AVR

Generátory mají výstup pro připojení externího bloku automatického vstupu zálohy (AVR).

AVR umožňuje spuštění / zastavení generátoru při odpojení / obnovení centrálního napájení v síti bez zásahu uživatele v automatickém režimu.

Výstup pro připojení AVR

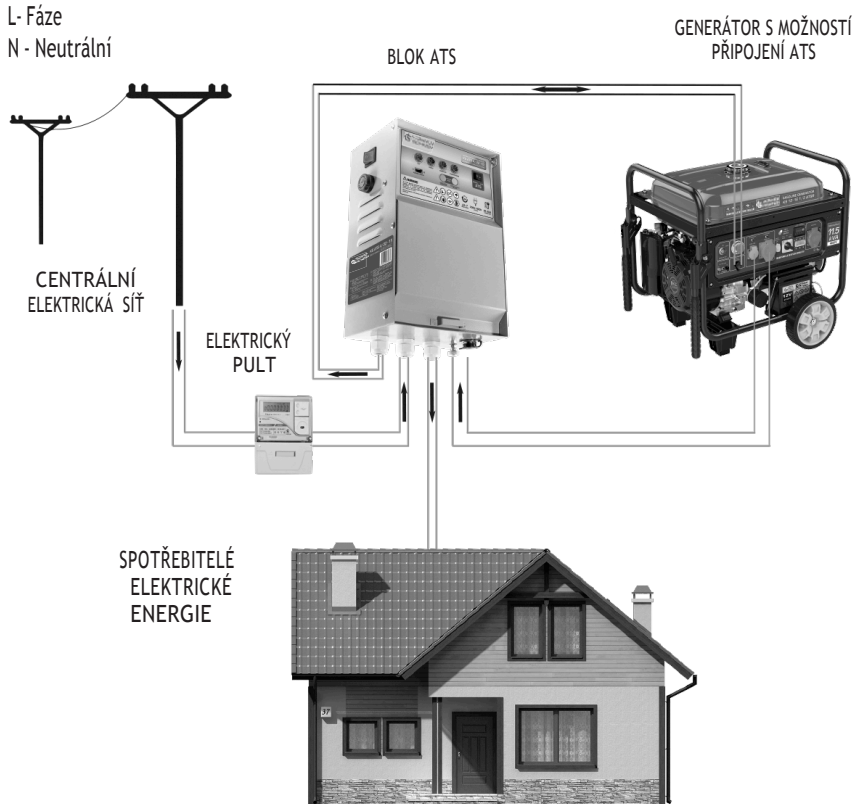


Obr. 10

13. SCHÉMA PŘIPOJENÍ GENERÁTORU A JEDNOTKY AVR K NAPÁJENÍ

Schéma připojení generátoru a jednotky AVR ke spotřebičům elektrické energie a centrální elektrické síti.

Obr. 11



POZOR!
NEBEZPEČÍ ÚRAZU ELEKTRICKÝM PROUDEM!



Sít'ové připojení by měl provádět pouze kvalifikovaný odborník

14. ZASTAVENÍ MOTORU



DŮLEŽITĚ!



Před zastavením generátoru odpojte všechna zařízení!
Nezastavujte generátor, pokud jsou k němu připojena zařízení.
To může deaktivovat generátor!

ZASTAVENÍ BENZÍNOVÉHO GENERÁTORU:

1. Odpojte všechna zařízení připojená ke generátoru, přepněte nouzový vypínač do polohy OFF.
2. Nechte generátor běžet 1-2 minuty bez zátěží, aby se alternátor ochladil.
3. Při ručním startování nastavte spínač motoru do polohy OFF.
4. Při elektrickém startování nastavte klíček do polohy OFF.
5. Otočte palivový ventil do polohy START

15. ÚDRŽBA

Údržbářské práce uvedené v části „Údržba“ by měly být prováděny pravidelně. Pokud uživatel není schopen provádět údržbu sám, je nutné kontaktovat oficiální servisní středisko a objednat si potřebné práce.



DŮLEŽITĚ!



V případě poškození v důsledku poškození neprovedenými údržbovými pracemi výrobce nenese odpovědnost.

Mezi takové škody patří také:

- Škody způsobené použitím neoriginálních náhradních dílů;
- Korozní poškození a další následky nesprávného skladování zařízení;
- Poškození v důsledku údržby prováděné nekvalifikovanými odborníky.

Shoda tohoto manuálu! Seznam adres servisních center naleznete na webových stránkách výhradního dovozce: www.ks-power.de

Dodržujte pokyny v tomto návodu!

Údržba, používání a skladování elektrocentrály musí být prováděny v souladu s pokyny tohoto návodu k obsluze. Výrobce neručí za škody a škody způsobené nedodržением pravidel bezpečnosti a údržby. Týká se to především:

- používání výrobcem nepovolených maziv, benzínu a motorového oleje;
- technické změny produktu;
- zneužití zařízení;
- nepřímé poškození v důsledku provozu výrobku s vadnými díly.

16. DOPORUČENÝ PLÁN ÚDRŽBY

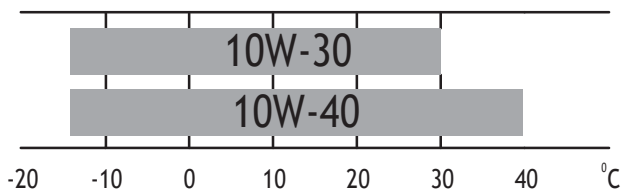
Uzel	Akce	Při každém startu	První měsíc nebo 20 hodin	Každé 3 měsíce nebo každý 50 hodin	Každých 6 měsíců nebo každý 100 hodin	Každý rok nebo každý 300 hodin
Motorový olej	kontrola úrovně	✓				
	náhražka		✓	✓		
Vzduch. filtr (pro model KS 12-1E ATSR, KS 12-1E 1/3 ATSR)	přezkoumání	✓				
	čištění			✓		
Vzduch. filtr (pro model KS 15-1E ATSR, KS 15-1E 1/3 ATSR)	přezkoumání	✓				
	náhražka					✓
Olejový filtr	náhražka				✓	
Palivová nádrž	kontrola úrovně	✓				
	čištění					✓
Palivový filtr	kontrola, čištění				✓	

17. DOPORUČENÝ MOTOROVÝ OLEJ

Motorový olej vážně ovlivňuje výkon motoru a je hlavním faktorem, který určuje jeho životnost. Používejte olej určený pro 4taktní motory, protože obsahuje detergenty, které splňují nebo překračují požadavky norem SG klasifikace ARI (nebo ekvivalentu).

Obecně se doporučuje provozovat motor na motorový olej SAE10W-30, SAE10W-40. Motorové oleje s jinou viskozitou, než je ta, která je uvedena v tabulce, lze používat pouze v případě, že průměrná teplota vzduchu ve vaší oblasti nepřekračuje stanovený teplotní rozsah. Viskozita oleje podle normy SAE nebo jeho servisní kategorie je uvedena na kapacitním štítku SAE10W-30, SAE10W-40.

Obr. 12



VÝMĚNA NEBO DOPLNĚNÍ OLEJE DO MOTORU

Když hladina oleje klesne, je nutné jej doplnit, aby byla zajištěna správná funkce generátoru. Zkontrolujte hladinu oleje podle plánu údržby.

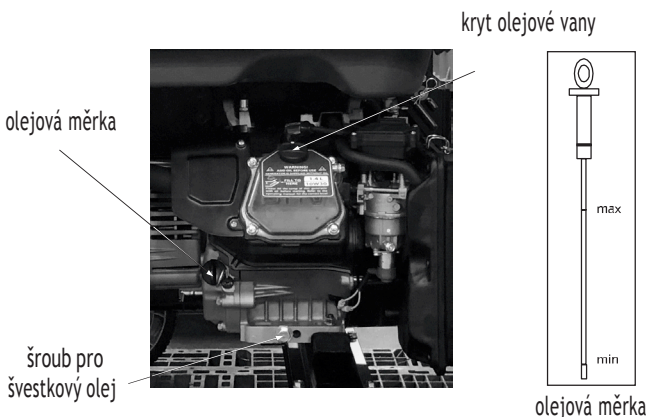
Při vypouštění oleje postupujte takto:

1. Použijte ochranné rukavice, aby se olej nedostal na pokožku.
2. Umístěte sběrnou nádobu na použitý olej pod vypouštěcí šroub oleje (viz obr. 13).
3. Pomocí klíče vyšroubujte šroub umístěný pod motorem.
4. Počkejte, až olej vyteče.
5. Nasadte vypouštěcí otvor a pevně jej utáhněte.

**DŮLEŽITĚ!**

Vypouštějte olej, dokud motor nevychladne. To zajistí rychlé a úplné vypouštění oleje.

Obr. 13

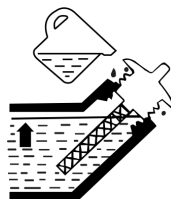
**Abyste nalít olej, postupujte takto:**

1. Použijte ochranné rukavice, aby se olej nedostal na pokožku.
2. Ujistěte se, že je generátor namontován na rovném vodorovném povrchu.
3. Odšroubujte kryt olejové klikové skříně, který je umístěn na zadní části generátoru (obr. Viz).
4. Pomocí nálevky nalijte vysoce čistý olej do klikové skříně. Trychtýř není součástí dodávky.
5. Hladinu oleje zkontrolujte olejovou měrkou (obr. 13). Hladina oleje po naplnění musí být v rámci značek max a min.

**POZOR - NEBEZPEČNĚ!**

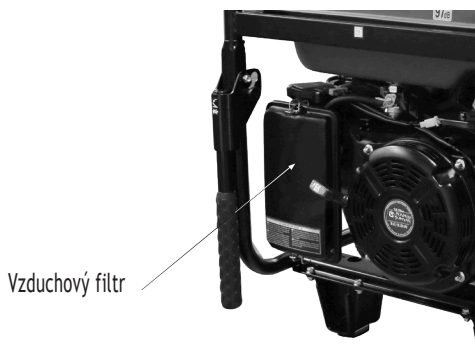
Obr. 14

Ropa kontaminuje půdu a podzemní vody. Zabraňte úniku oleje z klikové skříně. Použitý olej nalijte do těsně uzavřené nádoby. Použitý olej odevzdejte ve sběrné použitého oleje.



18. ÚDRŽBA VZDUCHOVÉHO FILTRU

Vzduchový filtr je třeba čas od času zkontrolovat, zda není znečištěný. Pravidelná údržba vzduchového filtru je nutná pro udržení dostatečného proudění vzduchu v karburátoru a normálního promíchávání, což zase šetří palivo.



Obr. 15

Čištění filtru:

1. Otevřete svorky na horním krytu vzduchového filtru.
2. Vyměňte filtrační vložku.
3. Odstraňte všechny nečistoty z prázdného krytu vzduchového filtru.
4. Vyčistěte filtrační vložku.
5. Vyměňte filtrační vložku.
6. Zavřete kryt vzduchového filtru.

19. ÚDRŽBA OLEJOVÉHO FILTRU



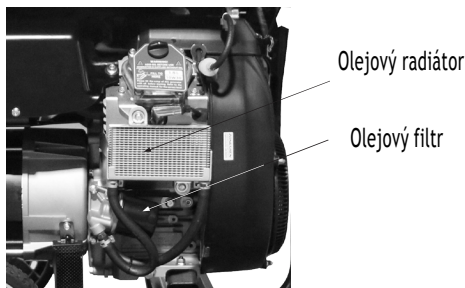
DŮLEŽITĚ!



Vzduchový filtr je nutné vyměnit každých 50 hodin provozu generátoru (v podmínkách vysokého znečištění každých 20 hodin).

Obrázek 16 ukazuje umístění olejového filtru pro modely generátoru KS 15-1E ATSR, KS 15-1E 1/3 ATSR.

Obr. 16



U modelů generátoru KS 12-1E ATSR, KS 12-1E 1 / 3ATSR je olejový filtr umístěn na přední straně generátoru pod ovládacím panelem.

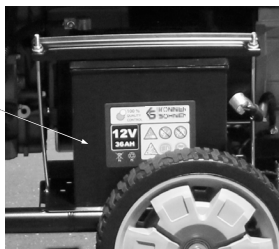
20. BATERIOVÝ PROVOZ

Baterie generátoru není opravitelná. Pokud nebyl generátor delší dobu používán, může dojít k selhání baterie. Pro prodloužení životnosti baterie se doporučuje dobíjet baterii pomocí externího zařízení (není součástí dodávky) každé tři měsíce.

Při manipulaci s baterií použijte ochranné rukavice. Baterie obsahuje kyselý elektrolyt, který je nebezpečný. V případě kontaktu s pokožkou nebo obličejem okamžitě opláchněte velkým množstvím vody a vyhledejte lékařskou pomoc.

Na baterii se vztahuje záruka - 3 měsíce od data zakoupení elektrocentrály.

Baterie



Obr. 17

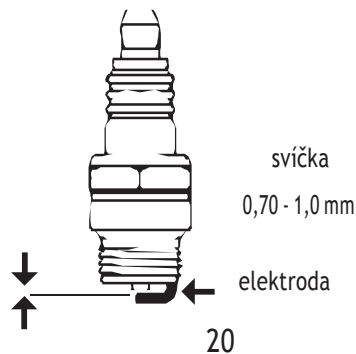
21. ÚDRŽBA ZAPALOVACÍCH SVÍČEK

Zapalovací svíčka je důležitým prvkem, který zajišťuje správný chod motoru. Musí být neporušený, bez sazí a musí mít správnou vůli.

Kontrola zapalovací svíčky:

1. Sejměte koncovku zapalovací svíčky.
2. Vysroubujte zapalovací svíčku pomocí vhodného klíče.
3. Zkontrolujte zapalovací svíčku. Pokud praskne, musí se vyměnit. Doporučuje se použití zapalovací svíčky F7RTC.
4. Změřte vůli. Měla by být v rozmezí 0,7 - 1,0 mm.
5. Při opětovném použití zapalovací svíčky je nutné ji očistit od sazí kovovým kartáčem. Poté nastavte správnou vůli.
6. Našroubujte zapalovací svíčku pomocí klíče na zapalovací svíčku.
7. Nasaďte víčko svíčky.

Obr. 18



22. USKLADNĚNÍ GENERÁTORU

Místnost, kde je spotřebič uložen, musí být suchá, bezprašná a dobře větraná. Uchovávejte mimo dosah dětí a zvířat. Generátor se doporučuje skladovat a používat při teplotě od -20 °C do +40 °C, vyhnout se přímému slunečnímu záření, srážkám na generátoru.

POZOR! Doporučujeme, abyste měli generátor vždy připravený k použití. Proto v případě poruch v zařízení by měly být odstraněny před instalací generátoru pro skladování.



DŮLEŽITĚ!



Před uložením generátoru na delší dobu za chodu motoru zavřete palivový ventil palivové nádrže a nechte motoru vyčerpat plyn z karburátoru.

Počkejte, až se motor sám zastaví.

Během dlouhé odstávky generátoru dodržujte následující podmínky:

- Vnější části generátoru a motoru, zejména chladicí žebra, musí být důkladně vyčištěny.
- Odšroubujte šroub plovákové komory karburátoru, komoru vyprázdněte.
- Vyměňte zapalovací svíčky.
- Do válce nalijte lžičku motorového oleje (5 - 10 ml). Poté několikrát spusťte startér na 1-2 sekundy, aby se olej rozlil po stěnách válce.
- Vložte (zapněte) zapalovací svíčku.
- Odstraňte svorky z baterie. Namažte póly baterie a připojovací póly antioxidačním olejem.
- Vyšroubujte vypouštěcí zátku oleje a vypusťte olej.

23. DOPRAVA GENERÁTORU

Pro snadnou přepravu generátoru použijte obal, ve kterém se generátor prodává. Zajistěte skříň generátoru, abyste zabránili převrácení generátoru na stranu během přepravy. Před přemístěním generátoru vypusťte palivo a odpojte svorky od baterie.

Bud'te opatrní - generátor má velkou hmotnost (asi 170 kg).

24. PŘÍPADNÉ PORUCHY A JEJICH ODSTRANĚNÍ

Porucha	Možná příčina	Odstranění
Motor nespouští	Klíč (tlačítko) zapalování motoru je nastaven do polohy OFF	Nastavte klíček (tlačítko) zapalování do polohy ON
	Palivový kohout je nastaven do polohy START	Otočte palivový ventil do polohy HVD
	Vzduchová klapka otevřená	Zavřete páku vzduchové klapky
	Žádné palivo v nádrži	Naplňte nádrž palivem
	V nádrži je špinavé nebo staré palivo	Vyměňte palivo v nádrži
	Zapalovací svíčka je zakouřená nebo poškozená; špatná vzdálenost mezi elektrodami	Vyčistěte zapalovací svíčku nebo ji vyměňte za novou; nastavte správnou vzdálenost mezi elektrodami
Snížený výkon motoru / obtížné startování	Palivová nádrž je špinavá	Vyčistěte palivovou nádrž
	Vzduchový filtr je znečištěný	Vyměňte vzduchový filtr
	Voda v palivové nádrži a / nebo karburátoru; karburátor je ucpaný	Vypřázdňte palivovou nádrž, palivové potrubí a karburátor
	Špatná vzdálenost mezi elektrodami zapalovací svíčky	Nastavte správnou vzdálenost mezi elektrodami
Motor se přehřívá	Chladicí žebra jsou špinavá	Vyčistěte chladicí žebra
	Vzduchový filtr je znečištěný	Vyčistěte vzduchový filtr
Motor naskočí, ale na výstupu není napětí	Vypnul se jistič	Nastavte přepínač do polohy ON
	Nekvalitní kabelové připojení	Zkontrolujte funkčnost kabelů; při použití prodlužovacího kabelu jej vyměňte
	Porucha připojeného zařízení	Zkuste připojit jiné zařízení.
Generátor funguje, ale nepodporuje připojené elektrické spotřebiče	Přetížení zařízení	Zkuste připojit méně zařízení
	Zkrat jednoho z připojených zařízení	Zkuste deaktivovat vadné zařízení
	Vzduchový filtr je znečištěný	Vyčistěte vzduchový filtr
	Nedostatečné otáčky motoru	Kontaktujte servisní středisko

25. PRŮMĚRNÉ HODNOTY VÝKONU PŘÍSTROJŮ

Přístroj	Napájení, kW
Žehlička	500-1100
Fén	450-1200
Kávovar	800-1500
Elektrický sporák	800-1800
Toustovač	600-1500
Ohřivač	1000-2000
Vysavač	400-1000
Rádio	50-250
Gril	1200-2300
Trouba	1000-2000
Lednička	100-150
Televize	100-400
Perforátor	600-1400
Vrtat	400-800
Mrazničky	100-400
Bruska	300-1100
Kotoučová pila	750-1600
KSHM	650-2200
Elektrická skládačka	250-700
Elektrický hoblík	400-1000
Kompresor	750-3000
Vodní čerpadlo	750-3900
Stříkací stroj	1800-4000
Elektrická sekačka	750-3000
Elektromotory	550-5000
Fanouši	750-1700
Instalace vysokého tlaku	2000-4000
Klimatizace (Edited)	1000-5000

26. ZÁRUČNÍ PODMÍNKY

Mezinárodní záruka výrobce je 1 rok. Záruční doba začíná dnem nákupu. V případech, kdy je záruční doba stanovena místní legislativou delší než 1 rok, kontaktujte prosím místní prodejce. Za poskytnutí záruky je odpovědný prodejce, který výrobek prodává. Kontaktujte prosím prodejce ohledně záruky. V případě, že se výrobek během záruční doby porouchá kvůli závady vzniklé během výrobního procesu, bude výrobek v záruční době vyměněn za stejný nebo opraven. Záruční list je nutné uschovat po celou dobu trvání záruky. V případě ztráty záručního listu není možné vystavit duplikát. Při žádosti o opravu nebo výměnu zboží musí zákazník na vyžádání předložit záruční list nebo účtenku. V opačném případě nebude možné záruční servis poskytnout. Záruční list přiložený k výrobku během nákupu, by měl být prodejcem i zákazníkem správně a kompletně vyplněn, podepsán a orazítkován. V ostatních případech případech není záruka platná. Do servisního střediska pošlete čistý výrobek. Díly, které je nutné vyměnit, jsou majetkem servisního střediska.

Záruka se nevztahuje na:

- Pokud uživatel nedodržel pokyny uvedené v tomto návodu.
- Pokud má výrobek poškozené nebo chybějící identifikační nálepky nebo štítky, sériová čísla atd.
- Pokud byla porucha výrobku způsobena nesprávnou přepravou, skladováním a údržbou.
- V případě mechanického poškození (praskliny, vrypy, stopy po nárazu a pádu, deformace krytu, napájecího kabelu, zástrčky nebo jiných součástí), včetně těch, které vznikly v důsledku zamrznutí vody (zamrznutí ledu) nebo se uvnitř přístroje nacházejí cizí předměty.
- Pokud byl výrobek špatně nainstalován nebo špatně připojen k elektrické síti nebo nesprávně používán.
- Pokud nelze reklamovaný typ poruchy diagnostikovat nebo prokázat.
- Pokud lze znovu uvést zařízení do provozu vyčistěním od prachu a nečistot, vhodným seřízením, údržbou, výměnou oleje atd.
- Pokud je výrobek používán k obchodním účelům.
- Vznikly-li závady přetížením výrobku. Známkami přetížení jsou například roztavené díly nebo jejich jiné zbarvení, které se mění v důsledku vysokých teplot, poškozený povrch válce nebo pistu, znehodnocené kroužky pistu či ojnicí pouzdra.
- Záruka se nevztahuje na selhání automatického regulátoru napětí výrobku, které vznikne v důsledku neopatrného zacházení nebo kvůli nesprávné manipulaci.
- Pokud jsou detekovány závady, které byly způsobeny nestabilitou elektrické sítě uživatele.
- Pokud se vyskytnou závady způsobené znečištěním, například paliva, oleje nebo chladicího systému.
- Pokud elektrické kabely nebo zástrčky vykazují známky mechanického nebo tepelného poškození.
- Pokud se uvnitř výrobku nachází cizí předměty a jiné kapaliny. Např. kokové třísky.
- Pokud je porucha způsobena použitím neoriginálních náhradních dílů a materiálů, olejů apod.
- Pokud se objeví dvě nebo více vadných
- Pokud bylo poškození způsobeno přírodními vlivy, jako jsou nečistoty, prach, vlhkost, vysoká nebo nízká teplota, přírodní katastrofy.
- V případě současných poruch rotoru a statoru.
- Kvůli opotřebovaným dílům, a příslušenství (zapalovací svíčky, trysky, řemenice, filtrační a bezpečnostní prvky, baterie, odnímatelné části, řemeny, pryžová těsnění, spojkové pružiny, nápravy, ruční startéry, maziva, upevňení, pracovní plochy, hadice, řetězy a pneumatiky).
- Na preventivní údržbu (čištění, mazání, mytí), montáž a seřízení.
- Pokud byl výrobek upravován či neodborně opravován.
- V případě poruch vzniklých běžným opotřebením kvůli dlouhodobému používání (konec životnosti).

- Pokud se pokračovalo v používání výrobku i po zjištění závady.
- Na baterie dodávané se zařízením se vztahuje záruka tři měsíce.
- Při použití nekvalitního nebo nevhodného paliva. jednotek, které nejsou vzájemně propojeny.

27. LIKVIDACE GENERÁTORU A BATERIE

Aby nedošlo k poškození životního prostředí, je nutné oddělit generátor a baterii od běžného odpadu a zlikvidovat je co nejbezpečnějším způsobem, a to na speciálních místech k likvidaci.



EC Declaration of Conformity

Nr. 047

The following products have been tested by us with the listed standards and found in compliance with the European Community Machinery Directive 2006/42/EC, Low Voltage Directive 2014/35/EC, Electromagnetic compatibility Directive (EMC) 2014/30/EC, Noise Directive 2000/14/EC.

Manufacturer: DIMAX INTERNATIONAL GmbH
Address: Hauptstr. 134, 51143 Cologne, Germany
Product: Gasoline generators "Könner & Söhnen"
Type / Model: KS 12-1E ATSR, KS 12-1E 1/3 ATSR,
KS 15-1E ATSR, KS 15-1E 1/3 ATSR,

The statement is based on a single evaluation of above mentioned products. It does not imply an assessment of the whole production and does not permit the use of the test lab. logo. The manufacturer should ensure that all product in series production are in conformity with the product sample detailed in this report. The applicant should hold the whole technical report at disposal of the competent all the right.

Applied EC Directives: 2006/42/EC Machinery Directive
2014/35/EC Low Voltage Directive
2014/30/EC Electromagnetic compatibility Directive (EMC)
2016/1628/EU Non-Road mobile machinery emissions
2000/14/EC Noise Directive

Applied Standards: EN ISO 8528-13:2016
EN 60204 - 1:2006 + A1:2009

Gasoline engine KS 650, KS 780 correspond to European Emission Standard Euro V.
This is confirmed by EU TYPE-APPROVAL CERTIFICATE.

Technical service responsible for carrying out the test -IDIADA.
Date of issue 16/03/2018

Guaranteed noise level:

96 dB(A) for KS 15-1E 1/3 ATSR, KS 15-1 E ATSR
97 dB(A) for KS 12-1E ATSR, KS 12-1E 1/3 ATSR



Issued Date: 2019-03-05
Place of issue: Cologne
Technical expert: Homenco A.

DIMAX
International
GmbH
Steuer-Nr.: 103 5722 2493
USt-Id-Nr.: DE29617274

We DIMAX INTERNATIONAL GmbH hereby declare that specified above conforms covering European Parliament and Council Directives, 2006/42/EC of 17 May 2006 Machinery Directive, 2014/35/EC Low Voltage Directive of 26 February 2014, Electromagnetic compatibility Directive (EMC) 2014/30/EC of 26 February 2014, Noise Directive 2000/14/EC of 8 May 2000. The CE mark above can be used under the responsibility of manufacturer. After completion of an EC declaration of Conformity and compliance with all relevant EC directives.

KONTAKTY

Deutschland:

DIMAX International
GmbH Flinger Broich 203
-FortunaPark40235 Düsseldorf,
Deutschland
www.ks-power.de

Ihre Bestellungen

orders@dimaxgroup.de

Kundendienst, technische

Fragen und Unterstützung

support@dimaxgroup.de

Garantie, Reparatur und Service

service@dimaxgroup.de

Sonstiges

info@dimaxgroup.de

Polska:

DIMAX International
Poland Sp.z o.o.
Polska, Warczawska, 306B
05-082 Stare Babice,
www.ks-power.pl
info.pl@dimaxgroup.de

Україна:

ТОВ «Техно Трейд КС»,
вул. Електротехнічна 47,
02222, м. Київ, Україна
www.ks-power.com.ua
sales@ks-power.com.ua