

Hořák strojní TM-70 / Machine torch TM-70

plynem chlazený / gas cooling

Zatěžovatel 50% / Duty Cycle 50%

Plyn / Gas

70A

Air/N2

Tlak / Gas pressure

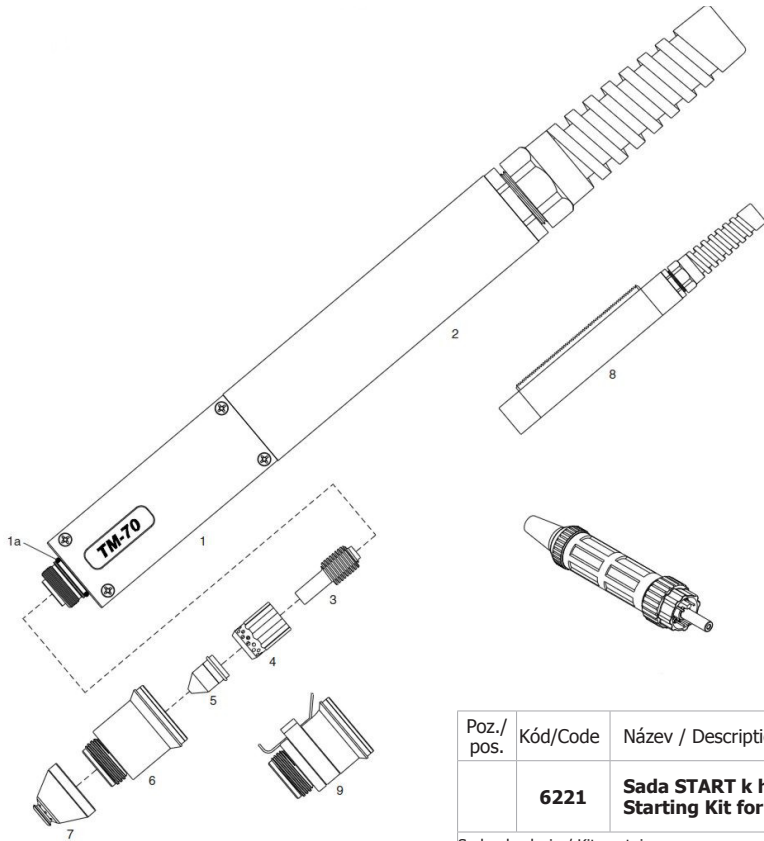
5,0-5,5 bar

Průtok plynu / Gas flow

185 l/min

Zapalování / Ignition

bez HF / without HF



Poz./pos.	Kód/Code	Název / Description	ks v sadě / pieces in set
	6221	Sada START k hořáku TH/TM-70 PEGAS 120/121 Starting Kit for TH/TM-70 PEGAS 120/121	
Sada obsahuje / Kit contains :			
5	5832	Dýza 20-50A STM-70, TM-70 / Tip 20-50A STM-70, TM-70	5
5*	5937	Dýza 70A TM-70 / Tip 70A TM-70	5
3*	5830	Elektroda STM-70, TM-70 / Electrode STM-70, TM-70	10
7*	5833	Hubice strojní STM-70, TM-70 / Shield Cap Machine STM-70, TM-70	1
1a*	5790	O-kroužek TM-70 TM-125 / O-Ring TM-70 TM-125	1
4*	5831	Rozdělovač plynu STM-70, TM-70 Max Life / Swirl Ring STM-70, TM-70 Maximum Life	1

Kód/Code	Název / Description
6131	Hořák Plasma TM-70 1,3 m strojní coax PEGAS 60/101/121 CNC / Torch Plasma TM-70 1,3 m Coax PEGAS 60/101/121 CNC
6132	Kabel Koax. 6,7 m TM-70/125 PEGAS 60/101/121 CNC / Cable Package 6,7 m TM-70/125 PEGAS 60/101/121 CNC
6132-10	Kabel Koax. 10,7 m TM-70/125 PEGAS 60/101/121 CNC / Cable Package 10,7 m TM-70/125 PEGAS 60/101/121 CNC

Poz./pos.	Kód/Code	Název / Description
1*	5934	Hlava hořáku TM-70 automat / Machine Torch Head TM-70
1a*	5790	O-kroužek TM-70 / O-Ring TM-70
2*	5791	Trubka Poziční TM / Fibreglass Positioning Tube TM
3*	5830	Elektroda STM-70, TM-70 / Electrode STM-70, TM-70
4	5936	Rozdělovač plynu TM-70 / Swirl Ring TM-70
4*	5831	Rozdělovač plynu STM-70, TM-70 Maximum Life / Swirl Ring STM-70, TM-70 Maximum Life
5	5832	Dýza 20-50A STM-70, TM-70M / Tip 20-50A STM-70, TM-70
5*	5937	Dýza 70A TM-70 / Tip 70A TM-70
6*	5834	Hubice STM-70, TM-70 / Shield Cup body STM-70, TM-70
7*	5833	Hubice strojní STM-70, TM-70 / Shield Cap Machine STM-70, TM-70
8	5806	Trubka Poziční s hříbenem TM / Fibreglass Positioning Tube with Rack TM
9	5938	Hubice strojní OHMIC TM-70 / Shield Cap Machine OHMICTM-70

* Standardní vybavení hořáku / Standard Layout