



**UNI hořák Typ KP01006**

- Kategorie: přímý přetlak butanu.
- Tento spotřebič se používá pouze s kartuší s ventilem (Typ KP02002), plněnou butanem, s obsahem 227 g, která vyhovuje EN 417.
- Používat pouze v době větraných prostorech.
- Před použitím spotřebiče přečíst návod.

- Výrobce: Kingpool International Trade CO., Ltd, Čína.  
 - Distributor: Meva a.s., ČR.



**UNI horák Typ KP01006**

- Kategória: priamy pretlak butánu.
- Tento spotrebič sa používa iba s kartušou s ventilom (Typ KP02002), plnenou butánom, s obsahom 227 g, ktorá vyhovuje EN 417.
- Používať iba v dobre vetraných priestoroch.
- Pred použitím spotrebiča prečítať návod.

- Výrobca: Kingpool International Trade CO., Ltd, Čína.  
 - Distribútor: Meva a.s., ČR.



**MEVA TRADE, s.r.o.,**  
**Podniková prodejna**  
 Na Urbance 632, 413 13 Roudnice nad Labem  
 Tel.: 416 823 401  
 E-mail: obchod@mevatrade.cz

E-shop: [www.mevatrade.cz](http://www.mevatrade.cz)  
[www.mevagasproducts.com](http://www.mevagasproducts.com)

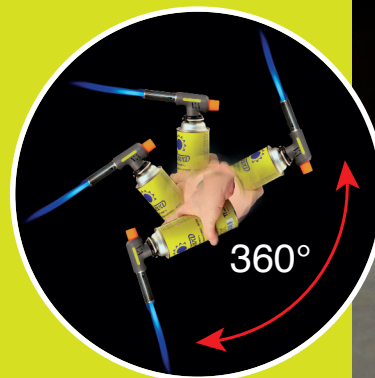
**MEVA-SK s.r.o. Rožňava**  
 Krátka 574  
 049 51 Brzotín část Bak  
 Tel./fax: 058/73 27 483, 73 26 597  
 +421 915 916 629  
 E-mail: gavaller.martin@meva.eu

E-shop: [www.meva.sk](http://www.meva.sk)



# UNI hořák

## KP01006



## Typ: KP01006 – UNI hořák piezo

Spotřeba plynu: 80 g/hod.

Výkon: 1 kW

### Montáž

1. Otočte kontrolní knoflík do pozice „-“ zavřeno.
2. Zkontrolujte „O“ kružkové těsnění před připojením plynové kartuše k zařízení.
3. Vyměňte nebo přepojte plynovou kartuši ve venkovních prostorech.
4. Spojte drážku objímky kartuše se štítkem na víceúčelovém hořáku a držte kartuši visle, poté jemně stlačte dolů a otočte jednotku 35 stupňů doprava.
5. Ujistěte se, že neuniká žádný plyn. Jestliže plyn utíká (cítíte plyn), vynesťte vše do dobře větraného, nehořlavého prostoru, kde může být únik objeven a zastaven. Jestliže chcete zkontrolovat úniky plynu na Vašem zařízení, proveďte to ve venkovním prostoru. Nezkoušejte najít úniky plynu ohněm.

### Zapálení

1. Otočte knoflík pomalu do „+“ pozice, aby začal protékat plyn, potom stlačte „PUSH“ knoflík ve středu tlačítka dokud to cvakne.
2. Opakujte dokud se zapálení nezdaří.

### Použití

1. Zařízení je nyní připraveno k použití. Korigujte plamen mezi „-“ a „+“ pozicí (nízký a vysoký stupeň hoření).

Můžete pozorovat plápolání, které se může přihodit během 2 minutové zahřívací doby, během které nesmí být zařízení postaveno více než 15 stupňů ze svislé (vzpřímené) pozice. Po uběhnutí 2 minut je zařízení předehřáté a může být použito v jakémkoli úhlu bez plápolání.

### Vypnutí

1. Uzavřete plyn otočením kontrolního knoflíku ve „směru hodinových ručiček“.
2. Odpojte zařízení z plynové kartuše po použití.

### Po použití

1. Zkontrolujte zařízení, zdali je suché a čisté.
2. Skladujte v chladném, dobře větraném prostoru, po oddělení kartuše ze zařízení a přiložením uzávěru.

### Péče o plynovou kartuši

1. Doporučujeme používat výhradně plynové kartuše 227 g typ KP02002.
2. Zkontrolujte kartuši, jestli není poškozená nebo zrezlá před použitím.
3. Neskladujte kartuše v prostorách, kde teplota může přesáhnout 40 stupňů ani v zavazadlových prostorách zaparkovaných vozů.
4. Odpojte hořák z plynové kartuše, když není v provozu a skladujte na suchém, chladném místě.
5. Nevystavujte žáru i když je kartuše prázdná, nevystavujte nárazům, horkým povrchům nebo přímému slunci.

### Čištění a údržba

1. Udržujte hořák v čistém prostředí, bez prachu a špíny, které mohou ovlivnit účinnost.
2. Čistěte vlhkou utěrkou a jemnými mycími prostředky. Neponořujte do tekutin ani nevklaďte do myčky. Vytrěte do sucha po vyčištění. Oddělte zařízení od plynové kartuše před čištěním.

## Typ: KP01006 – UNI horák piezo

Spotřeba plynu: 80 g/hod.

Výkon: 1 kW

### Montáž

1. Otočte kontrolný gombík do pozície „-“ zatvorené.
2. Skontrolujte „O“ kružkové tesnenie pred pripojením plynovej kartuše k zariadeniu.
3. Vymieňajte alebo pripájajte plynovú kartušu vo vonkajších priestoroch.
4. Spojte drážku objímky kartuše so štítkom na viacúčelovom horáku a držte kartušu zvisle, potom jemne stlačte dole a otočte jednotku 35 stupňov doprava.
5. Uistite sa, že neuniká žiadny plyn. Ak plyn uniká (cítite plyn), vynesťte všetko do dobre vetraného, nehořlavého priestoru, kde môže byť únik objavený a zastavený. Ak chcete skontrolovať úniky plynu na Vašom zariadení, urobte to vo vonkajšom priestore. Neskúšajte nájsť úniky plynu ohňom.

### Zapálenie

1. Otočte gombík pomaly do „+“ pozície, aby začal pretekať plyn, potom stlačte „PUSH“ gombík v stredu tlačidla kým to cvakne.
2. Opakujte kým sa zapálenie nepodarí.

### Použitie

1. Zariadenie je teraz pripravené na použitie. Korigujte plameň medzi „-“ a „+“ pozíciou (nízky a vysoký stupeň horenia).

Môžete spozorovať nepravidelný plameň, ktorý sa môže prihodit počas 2 minútovej zahrievacej doby, počas ktorej nesmie byť zariadenie postavené viac ako 15 stupňov zo zvislej (vzpriamenej) pozície. Po ubehnutí 2 minút je zariadenie predhriate a môže byť použité v akomkoľvek uhle.

### Vypnutie

1. Uzavrite plyn otočením kontrolného gombíka v „smere hodinových ručičiek“.
2. Odpojte zariadenie z plynovej kartuše po použití.

### Po použití

1. Skontrolujte zariadenie, či je suché a čisté.
2. Skladujte v chladnom, dobre vetranom priestore, po oddelení kartuše zo zariadenia a priložením uzávěru.

### Starostlivosť o plynovú kartušu

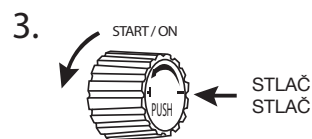
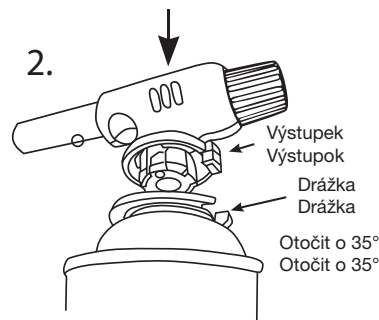
1. Odporúčame používať výhradne plynové kartuše 227 g typ KP02002.
2. Skontrolujte kartuši, či nie je poškodená alebo zhrdzavená pred použitím.
3. Neskladujte kartuše v priestoroch, kde teplota môže presiahnuť 40 stupňov ani v batožinových priestoroch zaparkovaných vozidiel.
4. Odpojte horák z plynovej kartuše, keď nie je v prevádzke a skladujte na suchom, chladnom mieste.
5. Nevystavujte teplu i keď je kartuša prázdná, nevystavujte nárazom, horúcim povrchom alebo priamemu slnku.

### Čistenie a údržba

1. Udržujte horák v čistom prostredí, bez prachu a špíny, ktoré môžu ovplyvniť účinnosť.
2. Čistite vlhkou utierkou a jemnými umývacími prostriedkami. Neponárajte do tekutín ani nevkładajte do umývačky. Vytrite dosucha po vyčistení. Oddelte zariadenie od plynovej kartuše pred čistením.



Výstupok na hořáku nasadit do drážky na kartuši, lehce stlačit a otočit o 35°  
Výstupok na horáku nasadit do drážky na kartuši, ľahko stlačiť a otočiť o 35°



Otočit a zmáčknout, dojde k zapálení  
Otočiť a stlačiť, dojde k zapálenie

