

Samostmívací kukly Barracuda S777C.

Samostmívací svařovací kukla S777C.

Je určena jako ochranná pomůcka pro rozbrušování, obloukové svařování nebo dělení kovů.

Je vhodná pro všechny svařovací obloukové procesy MIG/MAG, MMA, SMAW, plasmový oblouk a uhlíkový oblouk.

Napájení solární baterií a vyměnitelnou lithiovou baterií

Nastavitelná tmavost clony 9-13, ve světlém stavu 4

Nastavitelná citlivost

Stálá ochrana DIN 16 proti ultrafialovému a infračervenému záření

Nízká hmotnost – 450g

Ochrana celé tváře, nastavitelná poloha těžiště ve dvou osách



S777c. černá / black

Light reactive welding helmet

This welding helmet is for use in ARC welding or cutting applications. The unit is suitable for all arc welding processes such as MIG/MAG, and MMA, Plasma Arc and Carbon arc as well as for grinding.

Solar battery and replaceable lithium battery powered

Adjustable shade 9-13, shade 4 when transparent

Adjustable sensitivity

Permanent DIN 16 protection against ultra-violet and infra-red radiance

Low weight – 450g

Protection for the whole face, biaxially adjustable centre of gravity



S777c.c MODRÁ / BLUE

S777c.f



S777c.hS



S777c.hB



S777c.gR



S777c.hR



Proč samostmívací kukla ALFA IN?

Se samostmívací svářečcí kuklou se mohou svářeči pohybovat daleko rychleji, protože neustále vidí, umísťují elektrody přesněji a tudíž pracují efektivněji. Naše samostmívací kukla (model S777a a S777ac) je navržena pro ochranu obličeje před jiskrami, rozstříkáním taveniny a nebezpečným zářením za běžných podmínek při svařování. Samostmívací clona automaticky ztmavne při zapálení oblouku a po skončení svařování opět zesvětľá. Svařeč tedy nemusí kuklu zvedat a znovu sklápět, během práce pořád vidí.

Volba stupně ztmavení

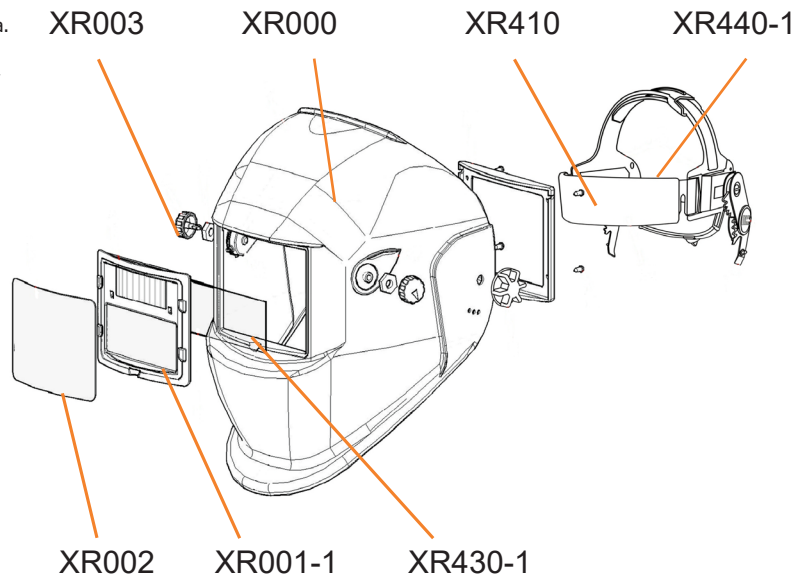
Stupeň ztmavení můžete nastavit manuálně v rozmezí 9 - 13. Správný stupeň ztmavení pro zamýšlené použití naleznete v tabulce Shade Guide Table 1. Otáčejte knoflíkem, dokud jeho šipka neukazuje na zvolenou hodnotu.

Možnosti kukly

Tento model kukly je vybaven hlavovým křížem se speciálním překlápěcím mechanismem. Když svářeč zvedne kuklu z obličeje, mechanismus sníží těžiště kukly blíže k hlavě svářeče. Toto provedení do značné míry snižuje únavu svalů krku a dopřává svářeči větší pohodlí. V momentě zapálení oblouku se samostmívací clona v průzoru kukly ztmaví během pouhé 1/30 000 sekundy. Nastavitelné zesvětlení: uživatel si může nastavit, jak rychle se bude clona vracet do počátečního světlého stavu. Ovladač citlivosti na vnější straně kukly dopřává uživateli větší pohodlí při práci. Po ukončení svařování se clona automaticky vrací do světlého stavu v závislosti na vámi nastavené rychlosti (na kazetě uvnitř kukly je přepínač: poloha „short“ se čas zesvětlení pohybuje mezi 0,25s a 0,35s; poloha „middle“ je to 0,35s až 0,5s; poloha „long“ je to 0,5s až 0,8s) Kukla umožňuje nastavení režimu použití pro „svařování - Welding“ a „rozbrušování - Grinding“ Přepínač na kazetě uvnitř kukly. Jako zdroj energie používá kukla vysokovýkonné solární články a jako zálohu má vestavěné dvě 3V lithiové baterie.

Kombinací se solárními články se životnost baterií prodlužuje na více než šest let při běžném používání. Po této době musí být kazeta vyměněna. Tmavost clony lze nastavit otočným knoflíkem v rozmezí DIN9 až DIN13 Výrobek je v souladu se všemi souvisejícími bezpečnostními normami DIN, ISO, EN a normou ANSI Z87.1-2003. Výkonná UV/IR clona chrání obličej i oči uživatele proti nebezpečnému ultrafialovému a infračervenému záření ze svařování i ve světlém stavu. Ochrana proti UV a IR záření odpovídá za všech podmínek DIN 16, což výrazně přispívá k pracovnímu komfortu uživatele.

Use this helmet only for face and eye protection against harmful rays, sparks and spatter from welding and cutting. S777a ALFA IN Reactive Helmet is not suitable for „overhead“ welding applications, Laser welding or Laser cutting applications. In the event of electronic failure, the welder remains protected against UV and IR radiation according to Shade DIN16. Conforms to CE and BS EN 379, BS EN 175 This helmet will not protect you against severe impact hazards, such as fractured grinding wheels or abrasive discs, explosive devices or corrosive liquids. Machine guards or eye splash protections must be used when these hazards are present.



Informace pro objednání / Ordering Information

Obj. číslo / Part No	Popis / Description
S777c.	Kukla samostmívací Barracuda S777C / Welding Helmet Barracuda S777C
XR001-1	Kazeta samostmívací pro kuklu S777C / Cartridge for S777C
XR002	Folie vnější pro kuklu S777 / Front Cover Lens for S777
XR430-1	Folie vnitřní pro kuklu S777C / Inside Cover Lens for S777C
XR003	Knoflík nastavení citlivosti pro kuklu S777 / Darkness setting knob for S777
XR440	Kříž hlavový pro kuklu S777a/C a XR914 bez čelní pásky / Adjustable Headband for S777a/C and XR914 without front headband
XR440-1	Kříž hlavový pro kuklu S777a/C a XR914 komplet s páskou / Adjustable Headband for S777a/C and XR914 complete with front headband
XR410	Páska čelová pro kuklu S777 / Front Headband S777
XR000	Skelet kukly ALFA IN S777 / Helmet Shell ALFA IN PRIVATE LABEL S777

Technická data / Technical data

ČESKY	ENGLISH	KUKLA S777C.
Rozměry průzoru	Visor dimensions	98 x 43 mm
Rozměry kazety	Cartridge dimensions	110 x 90 x 9 mm
UV/IR ochrana	UV/IR protection	Trvalá/Permanent DIN 16
Světlý stav	Light state	DIN 4
Tmavý stav	Dark state	DIN 9 – DIN 13
Zdroj energie	Power source	Sluneční články/Solar cells
Zapnutí/vypnutí	On/Off	Plně automatické/Full automatic
Citlivost	Sensitivity	Nastavitelná zvenčí/Adjustable from outside
Režim	Working mode	Svařování, rozbrušování / Welding, Grinding
Čas ztmavení	Light to dark time	1/30000 s (0,000033 s; @ -5°C 0,0008 s)
Čas zesvětlení	Dark to light time	0,25 – 0,8 s (3 rychlostní pásma/speed intervals)
Pracovní teplota	Working temperature	-5°C až/to + 55°C
Skladovací teplota	Storage temperature	-20°C až/to + 70°C
Materiál	Material	Nárazuvzdorný polyamid (nylon)/Impact resistant polyamide
Celková hmotnost	Weight	450g