

DX-350

NÁVOD K OBSLUZE



OBSAH

- | | |
|--|---|
| <p>A. POKYNY K SESTAVENÍ
<i>Montáž</i>
<i>Bezpečnost</i>
<i>Zapojení</i>
<i>Použití</i>
<i>Doporučení k pracovišti</i></p> <p>B. SPUŠTĚNÍ STROJE
<i>Kontroly před spuštěním</i></p> <p>C. POKYNY K POUŽÍVÁNÍ</p> | <p>D. ÚDRŽBA
<i>Čištění a údržba</i></p> <p>E. OBECNÉ VLASTNOSTI
<i>Technické parametry</i>
<i>Jednotlivá provedení stroje</i>
<i>Příslušenství</i>
<i>Prohlášení o shodě s předpisy ES</i>
<i>Elektrické schéma</i>
<i>Montážní schéma</i></p> |
|--|---|



A. POKYNY K SESTAVENÍ

Montáž

Po vybalení stroje z přepravního obalu zkontrolujte, zda nejsou stroj nebo některé součásti poškozeny. Pokud jsou poškozeny, musejí být nahrazeny originálními náhradními díly od výrobce.

Pily DX jsou dodávány s nohami v přepravní poloze.

Před začátkem práce: (obr. 1)

- 1.- Z nohou vyšroubujte 4 šrouby A. (obr. 2)
- 2.- Za pomoci další osoby zvedněte pilu, až se pojistky na rámu úplně uvolní. (obr. 3)
- 3.- Pojistky otočte do polohy zajištěno. Zkontrolujte, zda jsou nohy řádně zajištěny. (obr. 4)
- 4.- Čtyři šrouby A našroubujte zpět. (obr. 5)
- 5.- Doporučujeme, aby pila byla ustavena na hladkém a vodorovném povrchu. Před začátkem práce zkontrolujte, zda pila stojí stabilně. Je to důležitá podmínka bezpečné práce. (obr. 6, 7)
- 6.- Posuvně uložená hlava může být zajištěna, aby se po vedení nemohla samovolně posouvat (např. při přepravě). Uvolněte ji povolením šroubu B. (obr. 8)

Bezpečnost

Před začátkem práce s pilou si pozorně přečtěte všechny bezpečnostní pokyny a ujistěte se, že jim rozumíte.

Kromě jiných bezpečnostních prvků mají pily DX bezpečnostní systém, který při řezání zabraňuje přímému kontaktu s kotoučem.

Zapojení

Zkontrolujte, zda hodnoty napětí a frekvence uvedené na typovém štítku stroje odpovídají hodnotám zdroje napájení. (obr. 9)

Při přepravě napájecí kabel smotejte. Nikdy stroj netahejte za kabel. Stroje se dodávají bez kabelu. Více informací o kabelech viz. str. 25.

Použití

Pily DX jsou přesné profesionální stroje určené k řezání stavebních materiálů. Pohyb vykonává na ložiscích posuvně uložená řezná hlava. Řezy mohou být kolmé nebo pod úhlem. Nástrojem je diamantový kotouč chlazený vodou.

Doporučení k pracovišti

Přípravě pracoviště věnujte velkou pozornost. Pracoviště musí být čisté a řádně osvětlené. Stroj udržujte stále čistý, jen tak bude zachována jeho optimální výkonnost a bezpečnost práce.

B. SPUŠTĚNÍ STROJE

Kontroly před spuštěním

Před použitím stroje zkontrolujte, zda nejsou některé díly opotřebené, poškozené nebo rozbité. Pokud najdete díl, který není v řádném stavu, musí být neprodleně opraven nebo vyměněn.

Zkontrolujte, zda jsou dorazové šrouby naklápění vedení nastaveny tak, aby byl kotouč kolmo ke stolu, jejich výchozí nastavení je provedeno z výrobního závodu.

Zkontrolujte, zda hodnoty napětí a frekvence uvedené na typovém štítku stroje (obr. 9) odpovídají hodnotám zdroje napájení.

Elektrická zásuvka musí být uzemněná a jistěná rozdílovým proudovým chráničem. Pokud používáte prodlužovací kabely, musejí mít průřez vodičů minimálně 2,5 mm².

Kryt kotouče chrání při řezání obsluhu před úrazem. Při řezání nastavte výšku krytu kotouče podle tloušťky řezaného materiálu.

C. POKYNY K POUŽÍVÁNÍ

- 1.- Při upínání nebo výměně řezacího kotouče nejprve demontujte jeho kryt, aby byl přístupný konec hřídele. Vložte řezací kotouč mezi upínací podložky tak, aby smysl jeho otáčení odpovídal směru naznačenému na stroji. Dle obrázku utáhněte šroub. (obr. 10, 11)
- 2.- Velmi důležité: nalijte do nádržky tolik vody, aby bylo čerpadlo zcela ponořeno. Pokud budete používat neznečištěnou vodu, prodlouží se životnost kotoučů a zvýší se výkonnost stroje. (obr. 12)
- 3.- Pily DX jsou vybaveny stolem, na který se umisťují keramické dlaždice a posuvnou pohonnou jednotkou. Tímto způsobem je možné s maximální přesností a pohodlím řezat všechny typy keramických dlaždic. (obr. 13)
Dorazy na spodní straně umožňují na obou stranách vymezení délky pojezdu řezné hlavy podle rozměrů řezané dlaždice. Řezání usnadňuje a zpřesňuje i pravítko na horní straně vedení. (obr. 14, 15)
- 4.- Posuv hlavy je řešen pomocí vodičích kladek s utěsněnými kuličkovými ložisky s trvalou náplní maziva.
- 5.- Aby nemohlo dojít k úrazu, před naklápěním vedení z kolmému řezání na šikmé (a naopak), při změně hloubky řezu nebo nastavováním dorazů pro opakované řezy vždy vypněte motor. (obr. 16, 17 a 18)
- 6.- Pily DX mají bezpečnostní systém, který chrání motor před přehřátím.

- 7.- Pokud se motor zastaví bez zjevné příčiny, počkejte několik minut, pravděpodobně je přehřátý. Při následujícím řezání snižte rychlost posuvu.
- 8.- Po spuštění motoru počkejte přibližně 4 až 5 sekund, aby motor mohl dosáhnout provozních otáček a čerpadlo začalo chladit kotouč. Průtok vody je možné nastavit kohoutem A. (obr. 17)
- 9.- Kvalitních řezů dosáhnete plynulým pohybem řezné hlavy, vyhněte se prudkým pohybům a přetěžování motoru. Jeden nesprávný pohyb může vést ke zničení dlaždice nebo poškození kotouče. (viz. obr. 19, 20)
Při řezání úzkých pásků (cca 1 cm) doporučujeme posunout stůl, aby byla dlaždice lépe podepřena. (obr. 21, 22)
- 10.-Na pilách DX je možné provádět pomocí bočního dorazu opakované rovnoběžné řezy.
Přídavný stůl, který je možné namontovat na obě strany pily, poskytuje při řezání rozměrných dlaždic větší opěrnou plochu (str. 25, obj. č. 54990).
- 11.-Při řezání pod úhlem 45° (šikmé řezy) utáhněte zajišťovací šroub, pomocí kterého bude vodící rameno zajištěno v požadované poloze. (obr. 23, 24)
- 12.-Přítlak kotouče je u pil DX nastavován otáčením jednotky s motorem kolem čepu s mechanickým zajištěním. Hmotnost motoru je vyrovnávána pružinou. (obr. 25, 26)
- 13.-Na stole jsou upevněna příložitá pravítka pro úhlopříčné řezy (45°), rozsah nastavení úhlu je 0-70°. Dlaždice jsou při řezání spolehlivě zajištěny a usnadňuje se tím i provádění opakovaných řezů. (obr. 27, 28)
Boční doraz (D) je připevněn k nastavitelnému ramenu. Z výroby je nastaven na provádění opakovaných řezů pod úhly 45° a 90°. (obr. 29, 30)
- 14.-Podmínkou správné funkce pily DX je umístění na vodorovném povrchu.
- 15.-Nikdy nepoužívejte diamantové kotouče, které jsou popraskané nebo vyštípané.
- 16.-Nikdy nezastavujte kotouč bočním tlakem.
- 17.-Před použitím zařízení si důkladně přečtěte všechny pokyny uvedené v návodu k obsluze a uschovejte ho pro budoucí použití.
- 18.-Ostré a čisté řezací nástroje zvýší výkonnost i bezpečnost práce.
- Při výměně příslušenství vždy postupujte přesně podle pokynů v návodu.
- Přívodní kabel stroje pravidelně kontrolujte. Pokud vykazuje známky poškození nebo opotřebení, nechejte ho vyměnit v autorizovaném servisu.
- Držadla udržujte čistá, suchá a bez stop maziv.
- 19.-Před zapnutím stroje vyjměte jakékoli seřizovací přípravky nebo klíče.
- 20.-Ujistěte se, že při připojování stroje ke zdroji napájení je vypínač v poloze vypnuto.

- 21.-Pokud pracujete venku, používejte výhradně prodlužovací kabely, které jsou označeny jako vhodné pro venkovní použití.
- 22.-Před každým použitím stroj důkladně zkontrolujte a ujistěte se, zda je v bezvadném provozním stavu a je vhodný pro práci, kterou chcete provádět. Pokud jsou jakékoli části poškozené (ať s ochrannou funkcí nebo bez), musejí být opraveny nebo vyměněny v autorizovaném servisu, není-li v tomto návodu uvedeno jinak. Pokud vypínač nefunguje správně, stroj nepoužívejte.

D. ÚDRŽBA

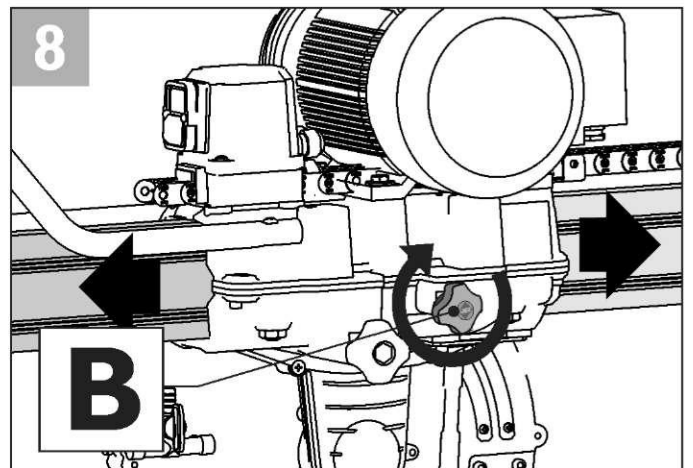
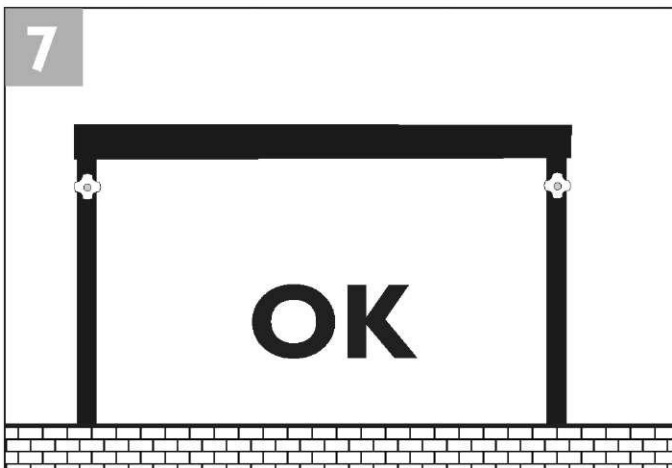
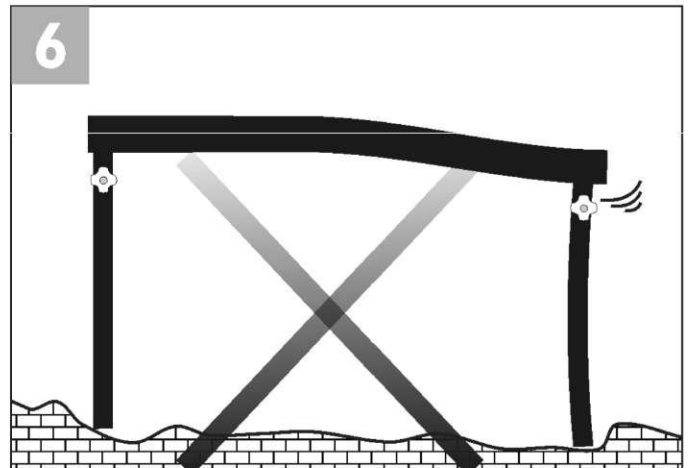
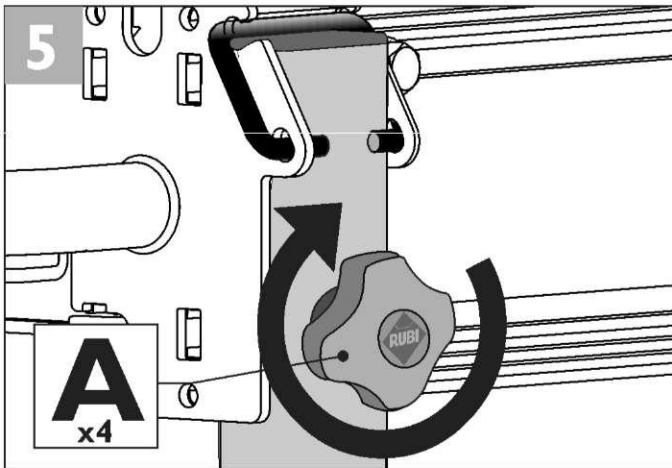
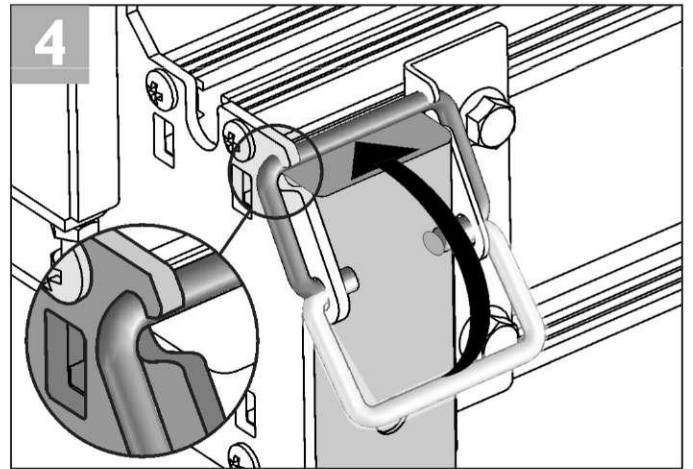
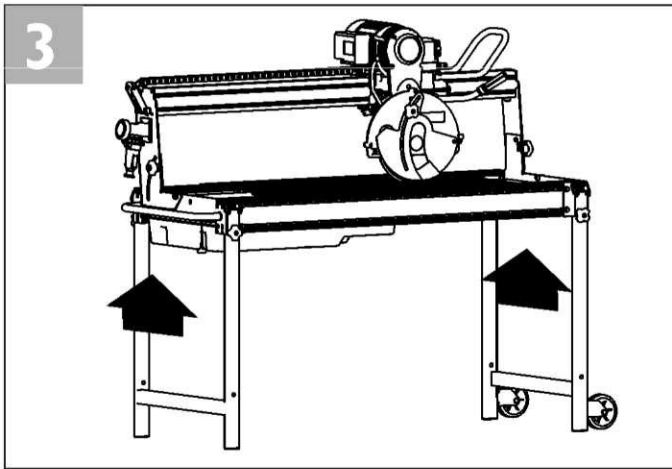
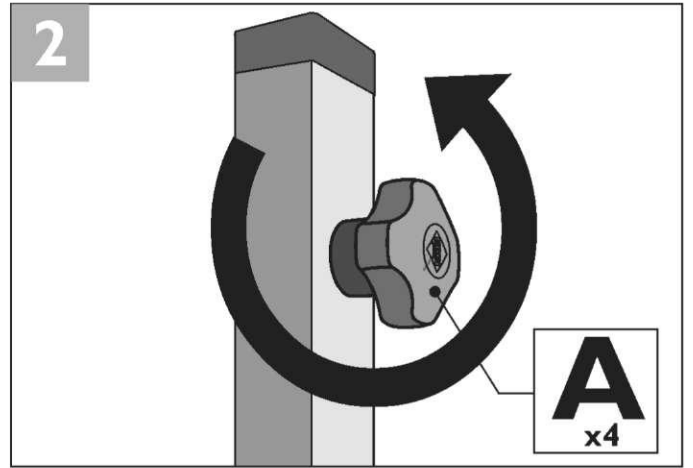
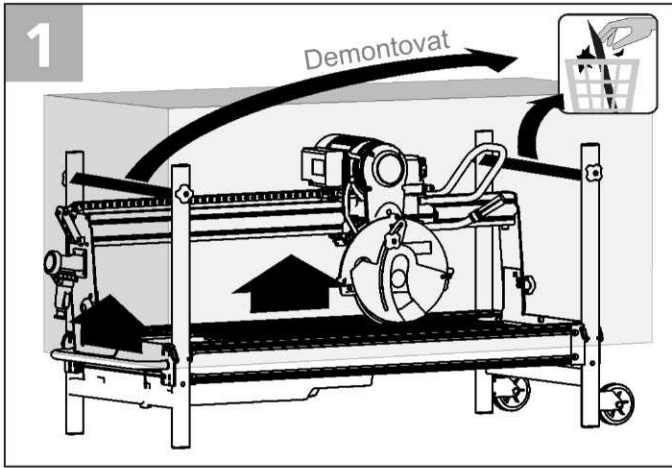
Čištění a údržba

- 1.- Před čištěním, prováděním údržby, oprav nebo před přepravou odpojte stroj od zdroje napájení.
2. Při čištění stroje nepoužívejte agresivní čisticí prostředky.
- 3.- Stroj nesmí být ponořován do vody.
- 4.- Přívodní kabel stroje pravidelně kontrolujte. Je-li poškozený, nechejte ho vyměnit v autorizovaném servisu.
5. - Držadla udržujte čistá, suchá a bez stop maziv.
- 6.- Aby se Váš stroj udržel v dobrém provozním stavu, doporučujeme ho po každém použití očistit vodou a systém chlazení kotouče propláchnout čistou vodou.
Před začátkem čištění vysuňte spodní zásobník, pod stroj umístěte vhodnou nádobu a vyklopením dna vypusťte vodní nádrž s usazeninami. (obr. 31)
- 7.- Pravidelně kontrolujte, případně seřídte vůli řezné hlavy/kotouče. (obr. 32)
 - 1.- Povolte šroub A.
 - 2.- Klíčem 6 mm mírně utáhněte šroub B.
 - 3.- Utáhněte šroub A.
- 8.- Při nepřetržité nebo nesprávně prováděné práci může dojít ke ztrátě nastavených úhlů pravítek. Obnovte přesné nastavení 90°: (obr. 33)
 - 1.- Ke kotouči a pevnému pravítku přiložte vodorovně úhelník. Pomocí šroubů A nastavte pravý úhel.
 - 2.- Postup zopakujte na stavitelném pravítku, seřizovací šroub je B.
- 9.- Nastavte kolmou polohu kotouče vzhledem ke stolu pomocí seřizovacího šroubu C. (obr. 34)

E. OBECNÉ VLASTNOSTI

- Technické parametry** ----- str.9 - 10
Jednotlivá provedení stroje ----- str.9
Příslušenství ----- str.12
Elektrické schéma ----- str.13 - 14

Bez předchozího schválení společností GERMANS BOADA S. A. nesmí být žádným způsobem nebo postupem (mechanickým, fotografickým nebo elektronickým) prováděno částečné ani celkové kopírování tohoto návodu. Jakékoli z těchto činností mohou mít za následek právní kroky a mohou vést k postihu. GERMANS BOADA S. A. si vyhrazuje právo na změny technických parametrů bez předchozího oznámení.

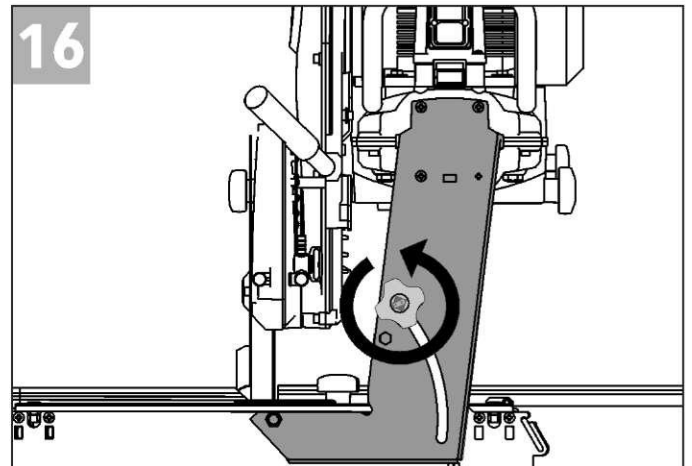
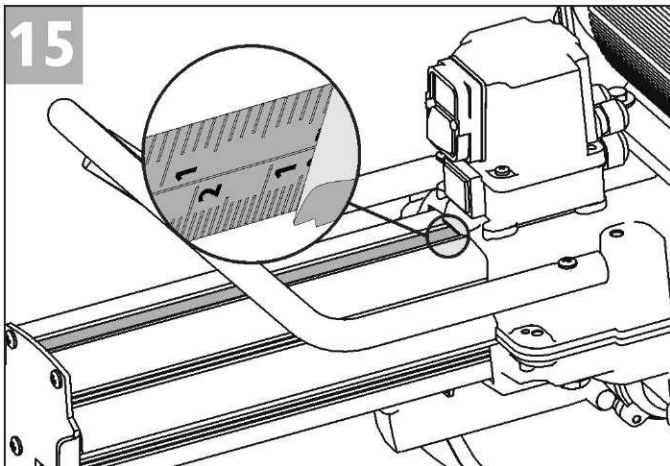
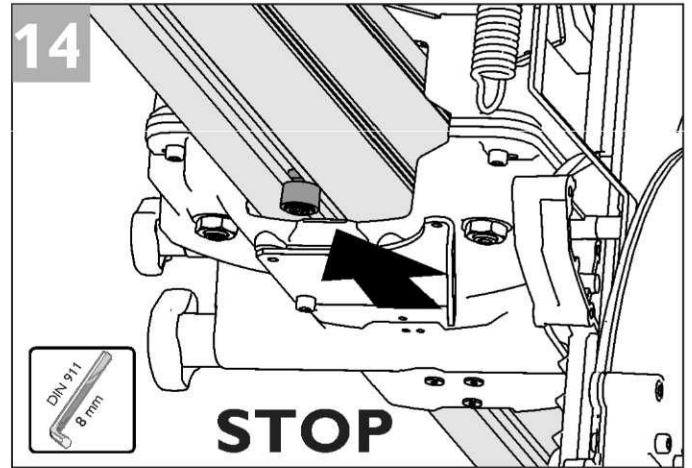
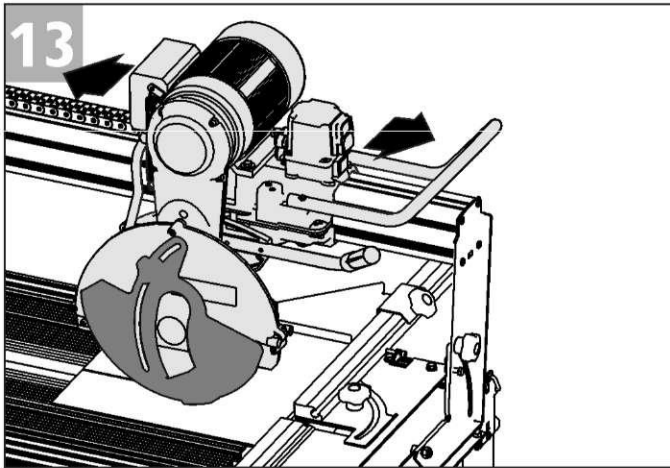
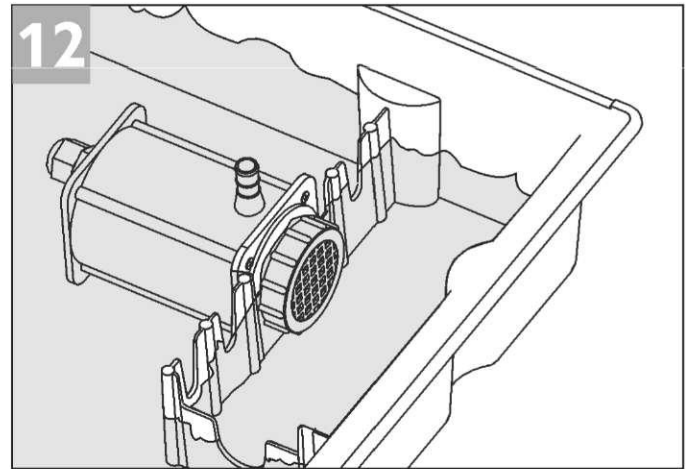
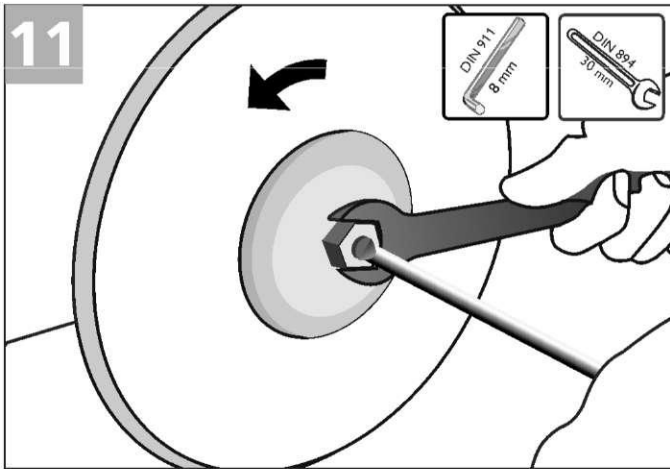
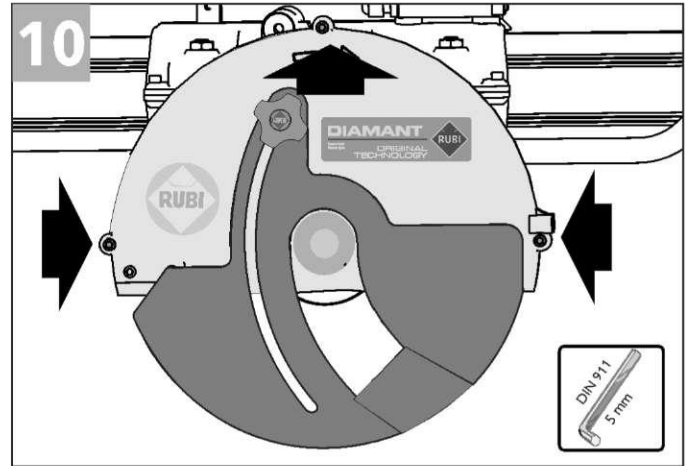


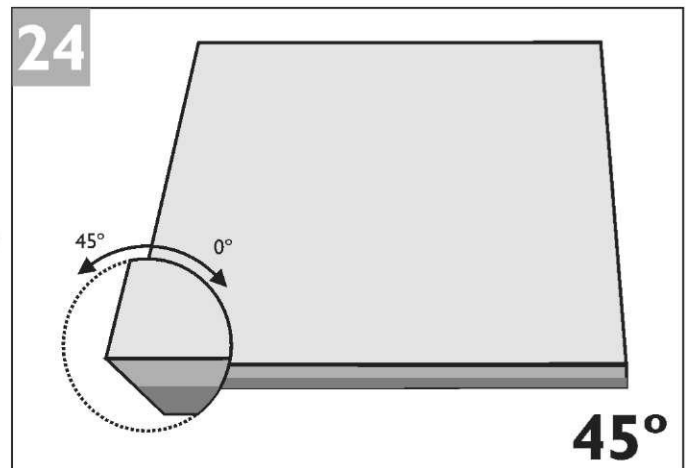
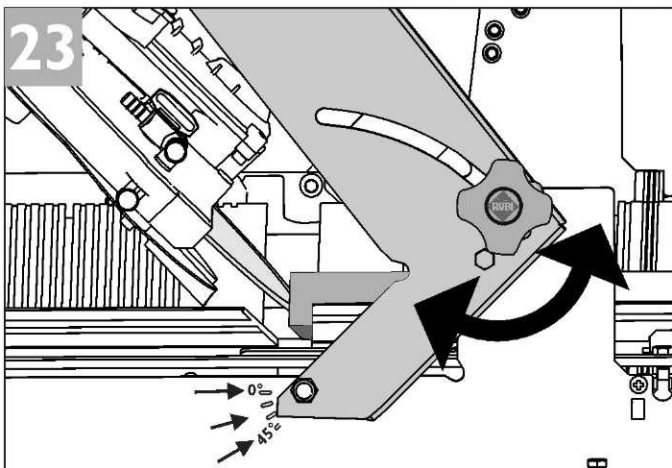
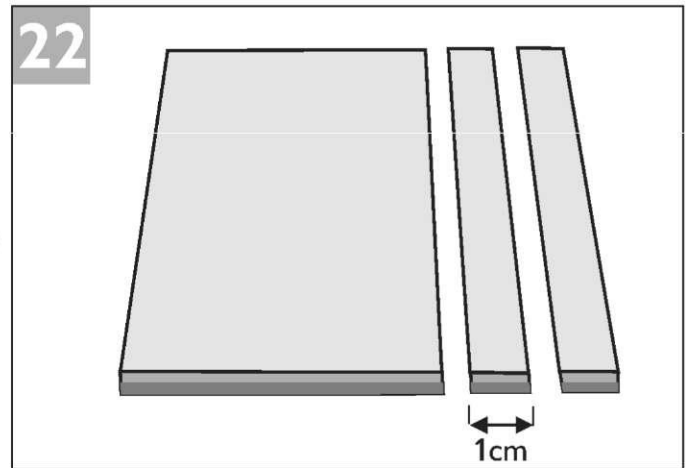
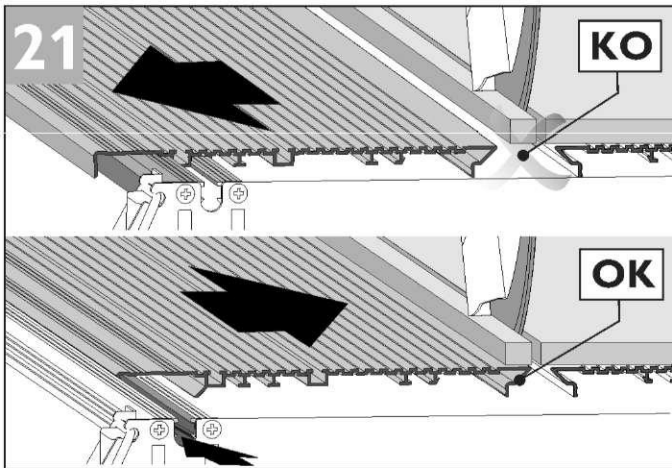
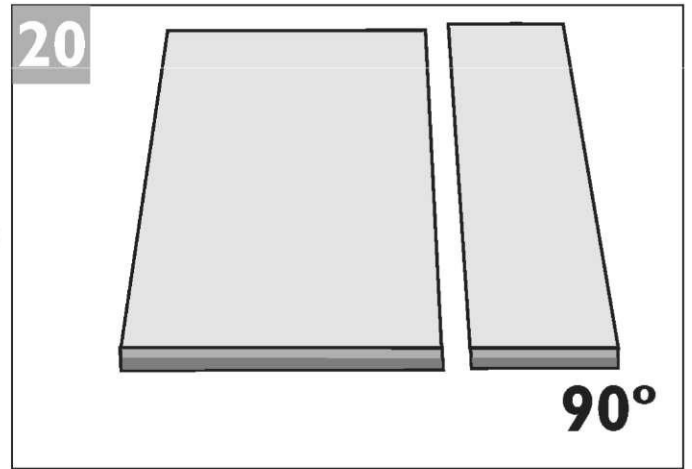
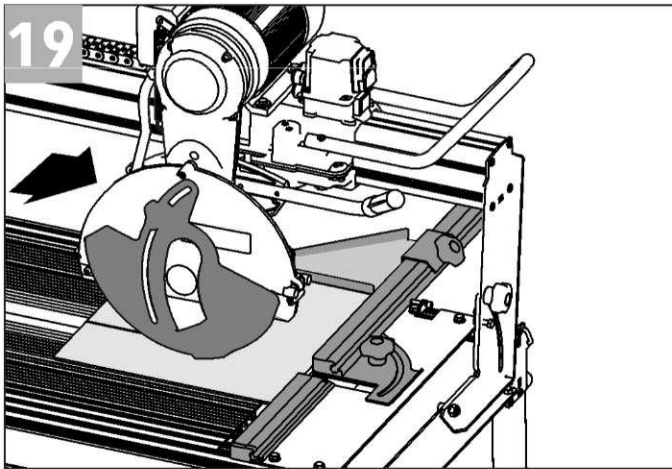
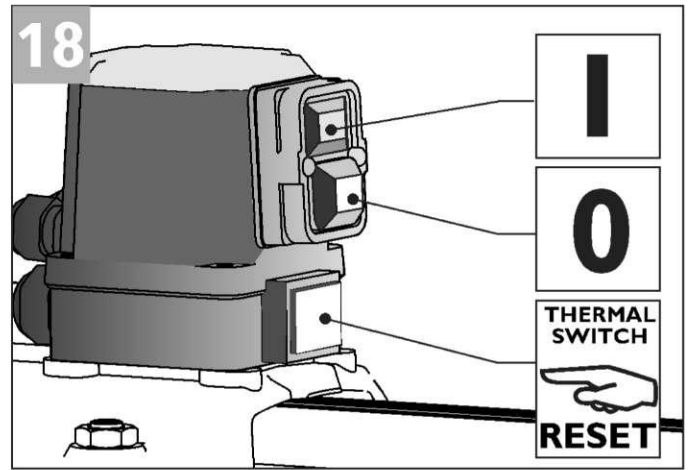
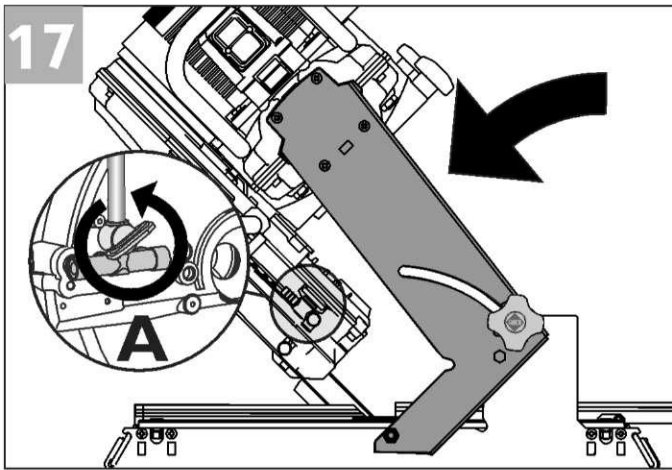
9

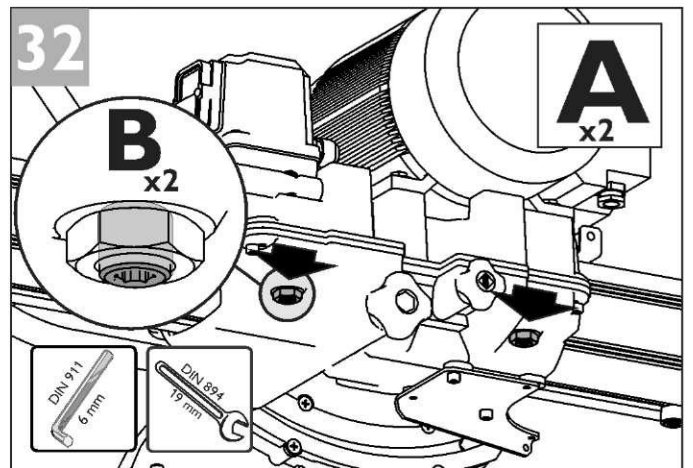
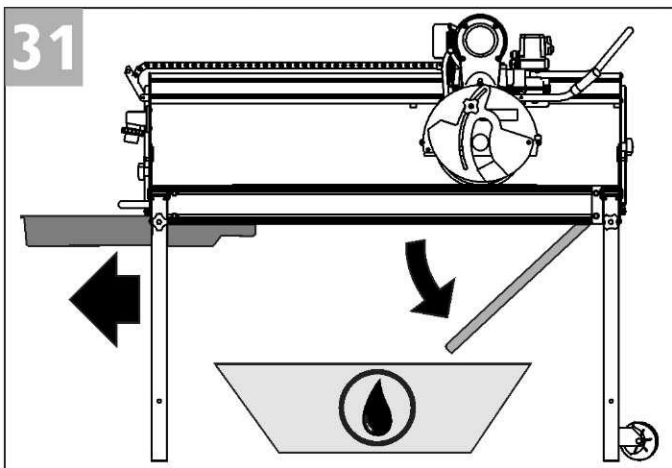
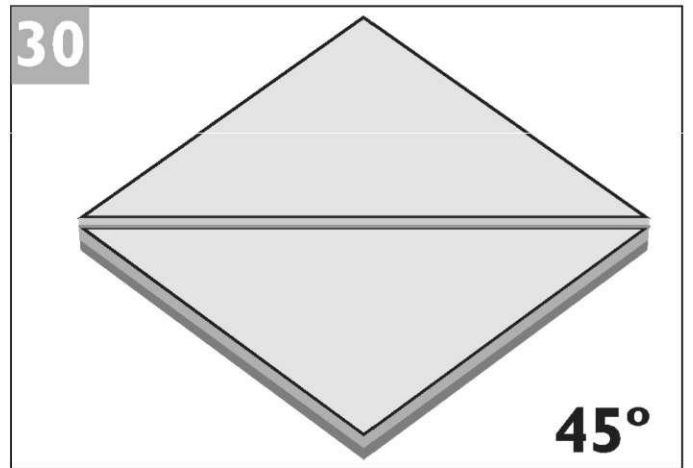
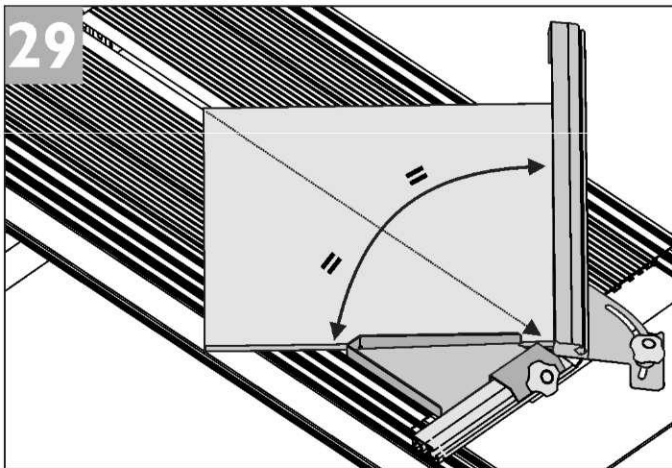
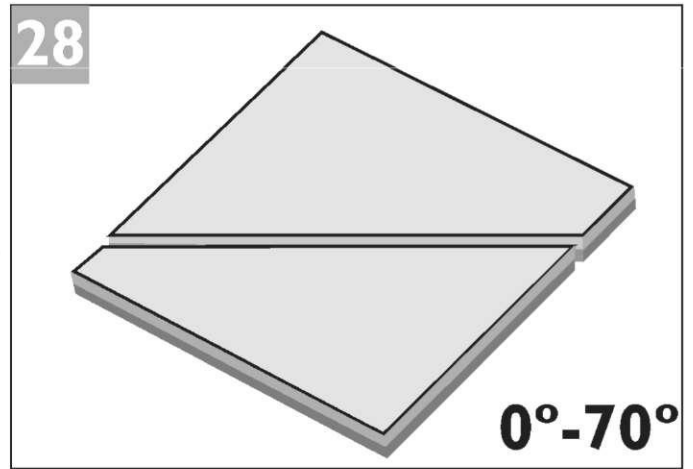
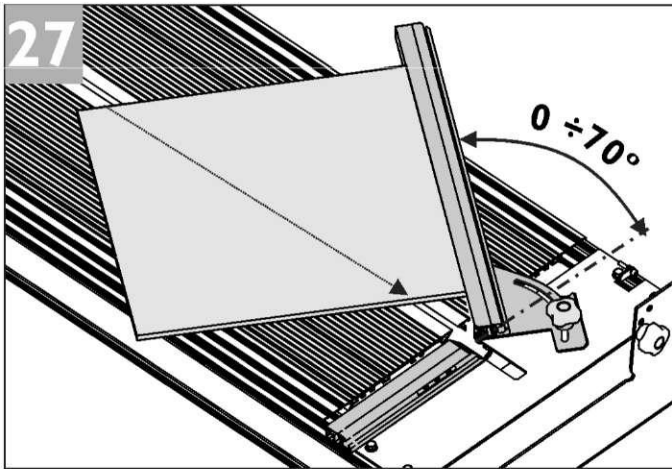
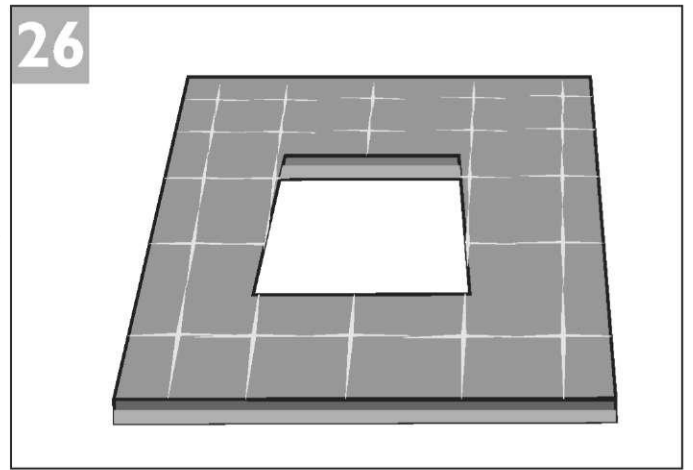
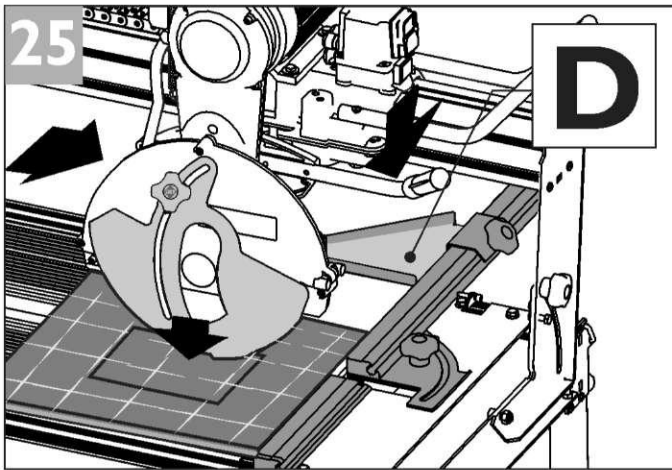
	MOD.	XXXXXXXXXX	REF.	00000
	N°	00000	Hz	00
		IP 00	V~	000
	X0	R.p.m. vacío	P1 kW	000
	00:00 min	0000./min.	000	000Kg.
	Altura de corte	00 mm.	Anchura disco	00 mm.
	∅ ext. disco	∅ int. disco	000 mm.	
	000 mm.	000 mm.		
				20XX

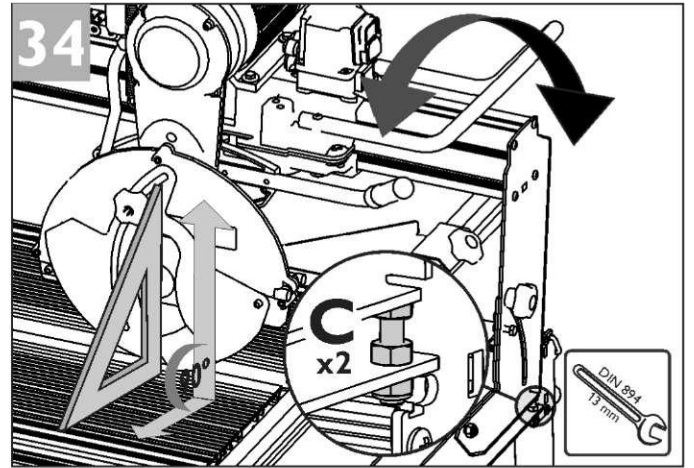
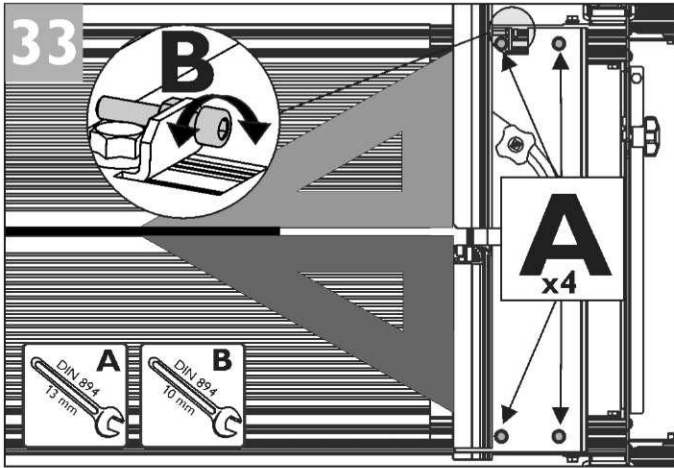
GERMANS BOADA S.A.
P.O. Box 14 • 08191 • RUBI • SPAIN
MADE IN SPAIN
www.rubi.com

Ref: 202001



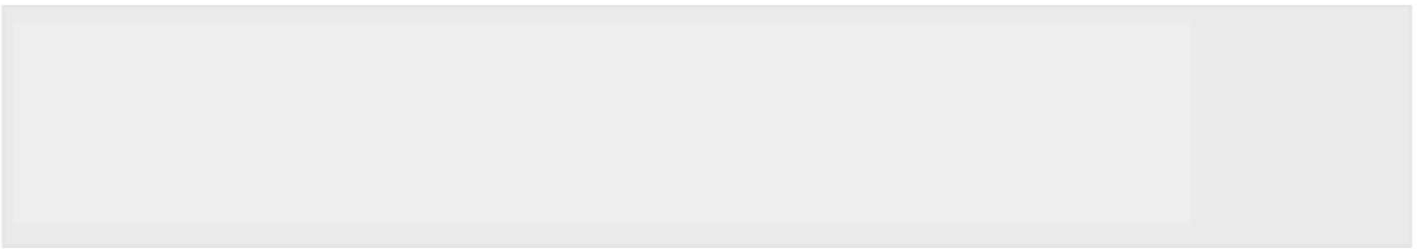


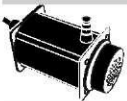




Technické parametry






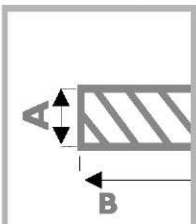
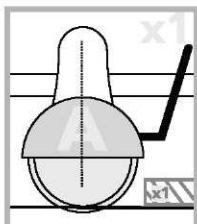
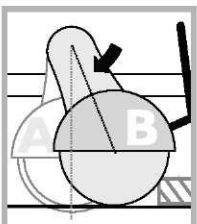
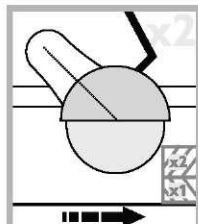
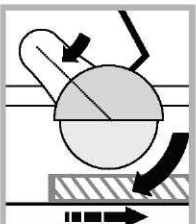
DX-350 1000	mm ▶	300/350 mm	25,4 mm	128 cm	92 mm	230 mm	45°	102 Kg	170x73x86 cm	100x60 cm	IP 54	<70dB (A)
	Inch ▶	12/14 inch	1 inch	50,4 inch	3,6 inch	9 inch						
DX-350 1300	mm ▶	300/350 mm	25,4 mm	158 cm	92 mm	230 mm	45°	114 Kg	200x73x86 cm	130x60 cm	IP 54	<70dB (A)
	Inch ▶	12/14 inch	1 inch	62,2 inch	3,6 inch	9 inch						



		230V 50Hz	230V 50Hz 3F	220V 60Hz	220V 60Hz INCH	120V 50Hz	120V 60Hz INCH	380V 50Hz 3F
DX-350 1000	REF.	51920	51926	51922	51923	51924	51925	51928
DX-350 1300	REF.	51930	51936	51932	51933	51934	51935	51938
	P1 (KW)	2,2	3	2,2	2,2	2,2	2,2	3
	RPM	2800	2840	3400	3400	2800	3400	2840
		S1	S1	S1	S1	S1	S1	S1
		56966	56966	56966	56966	56968	56968	56966


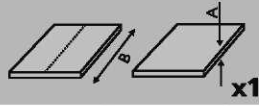
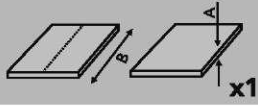
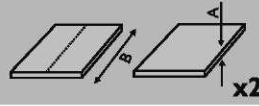

Technické parametry

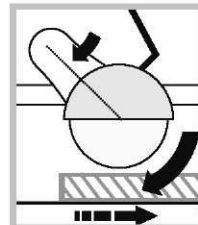
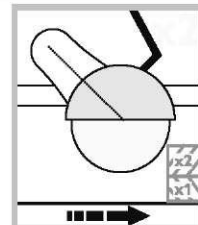
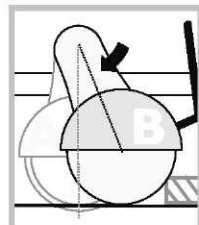
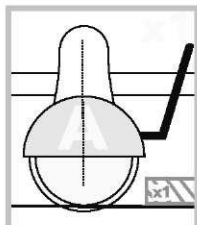
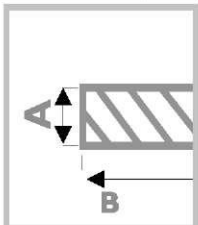
DX-350 1000

										
300–25,4 mm 12-1 inch	mm ▶	102,5 cm	10 mm							
	inch ▶	40,35 inch	0,4 inch							
	mm ▶	100,5 cm	15 mm					122 cm	0-90 mm	
	inch ▶	39,57 inch	0,6 inch							
	mm ▶	99,5 cm	30 mm							
	inch ▶	39,17 inch	1,2 inch							
	mm ▶	98,5 cm	50 mm							
	inch ▶	38,78 inch	2 inch					48,03 inch	0- 3,5 inch	
	mm ▶	97 cm	90 mm							
	inch ▶	38,19 inch	3,5 inch							
	mm ▶				83 cm	100 mm				
	inch ▶				32,68 inch	4 inch				
	mm ▶				82,5 cm	120 mm				
	inch ▶				32,48 inch	4,7 inch				
mm ▶				78,5 cm	140 mm					
inch ▶				30,91 inch	5,5 inch					
mm ▶				73,5 cm	170 mm					
inch ▶				28,94 inch	6,7 inch					
350–25,4 mm 14-1 inch	mm ▶	100 cm	10 mm							
	inch ▶	39,4 inch	0,4 inch							
	mm ▶	98 cm	15 mm					100 cm	0-120 mm	
	inch ▶	38,58 inch	0,6 inch							
	mm ▶	97 cm	30 mm							
	inch ▶	38,19 inch	1,2 inch							
	mm ▶	96 cm	50 mm							
	inch ▶	37,80 inch	2 inch					39,4 inch	0- 4,7 inch	
	mm ▶	94,5 cm	90 mm							
	inch ▶	37,20 inch	3,5 inch							
	mm ▶			80,5 cm	100 mm					
	inch ▶			31,69 inch	3,9 inch					
	mm ▶			80 cm	120 mm					
	inch ▶			31,50 inch	4,7 inch					
mm ▶					76 cm	140 mm				
inch ▶					29,92 inch	5,5 inch				
mm ▶					71 cm	170 mm				
inch ▶					27,95 inch	6,7 inch				
mm ▶					68 cm	200 mm				
inch ▶					26,77 inch	7,9 inch				
mm ▶					66,5 cm	230 mm				
inch ▶					26,18 inch	9,1 inch				
										

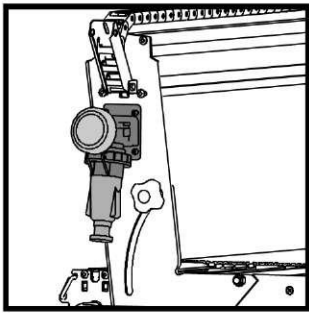
Technické parametry

DX-350 1300


 ∅ 90 mm 3,5 inch		 x1	 x1	 x2	 x1
mm ▶	132,5 cm	10 mm			
inch ▶	52,17 inch	0,4 inch			
mm ▶	130,5 cm	15 mm			152 cm
inch ▶	51,38 inch	0,6 inch			0-90 mm
mm ▶	129,5 cm	30 mm			
inch ▶	50,98 inch	1,2 inch			
mm ▶	128,5 cm	50 mm			
inch ▶	50,59 inch	2 inch			59,84 inch
mm ▶	127 cm	90 mm			0- 3,5 inch
inch ▶	50 inch	3,5 inch			
mm ▶				113 cm	100 mm
inch ▶				44,49 inch	4 inch
mm ▶				112,5 cm	120 mm
inch ▶				44,29 inch	4,7 inch
mm ▶				108,5 cm	140 mm
inch ▶				42,72 inch	5,5 inch
mm ▶				103,5 cm	170 mm
inch ▶				40,75 inch	6,7 inch
mm ▶	130 cm	10 mm			
inch ▶	51,18 inch	0,4 inch			
mm ▶	128 cm	15 mm			130 cm
inch ▶	50,39 inch	0,6 inch			0-120 mm
mm ▶	127 cm	30 mm			
inch ▶	50,00 inch	1,2 inch			
mm ▶	126 cm	50 mm			
inch ▶	49,61 inch	2 inch			51,18 inch
mm ▶	124,5 cm	90 mm			0- 4,7 inch
inch ▶	49,02 inch	3,5 inch			
mm ▶			110,5 cm	100 mm	
inch ▶			43,50 inch	3,9 inch	
mm ▶			110 cm	120 mm	
inch ▶			43,31 inch	4,7 inch	
mm ▶				106 cm	140 mm
inch ▶				41,73 inch	5,5 inch
mm ▶				101 cm	170 mm
inch ▶				39,76 inch	6,7 inch
mm ▶				98 cm	200 mm
inch ▶				38,58 inch	7,9 inch
mm ▶				96,5 cm	230 mm
inch ▶				37,99 inch	9,1 inch










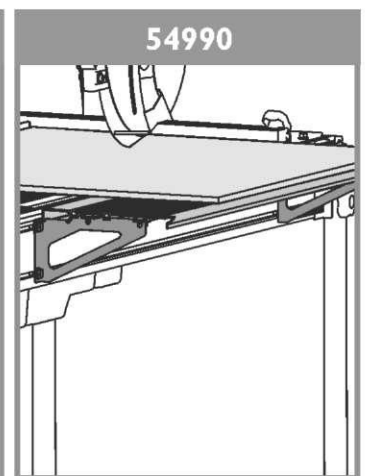
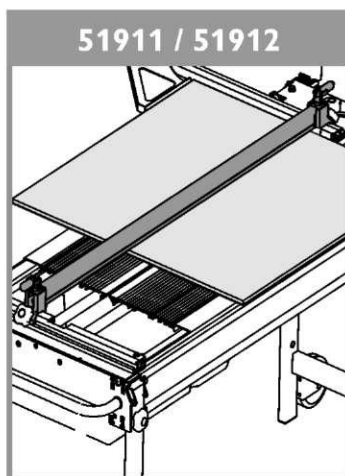
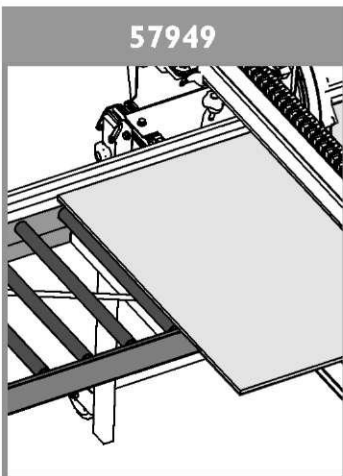
Příslušenství



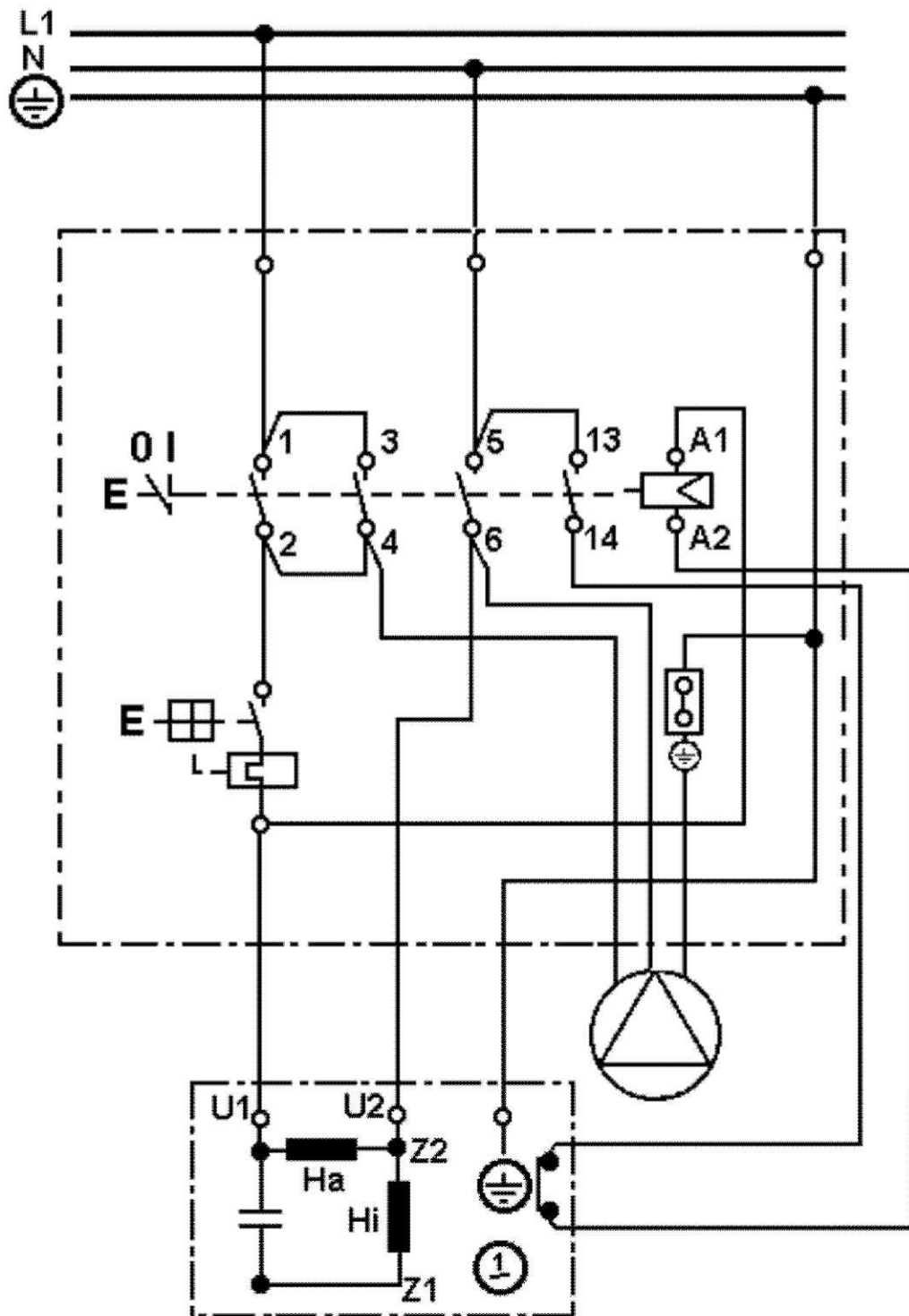
Kabel se zástrčkou

		230V 50Hz	230V 50Hz 3F	220V 60Hz	220V 60Hz INCH	120V 50Hz	120V 60Hz INCH	380V 50Hz 3F
DX-350 1000	REF.	51920	51926	51922	51923	51924	51925	51928
DX-350 1300	REF.	51930	51936	51932	51933	51934	51935	51938
		58850	58863	58850	58856	58852	58855	58851

		CRN	CPA	CPC	CPC2	CEV	TON	TEV	SON	SHA	SEV	SHR
	300 mm · 12 inch	30910	30930	30970	30960	30950	31910	31930	32910	32930	32950	32970
	350 mm · 14 inch	30911	30931	30971	—	30951	31911	31931	—	—	—	32971
						05973						
						57949						
	1000					51911						
	1300					51912						
						51915						
						54990						



Elektrické schéma



Elektrické schéma

