

Benzínový motor

*LC168F-1 • LC160F • LC168F-2 • LC170F • LC173F
LC177F • LC182F • LC188F • LC190F • G120F
G160F • G180F • G200F • G210F • G240F
G270F • G340F • G390F • G420F*

Návod k obsluze



Mějte tento návod k obsluze při ruce, abyste do něj mohli v případě potřeby kdykoli nahlédnout. Tento návod k obsluze je považován za nedílnou součást motoru a musí u motoru zůstat i v případě jeho dalšího prodeje.

Informace a technické údaje uvedené v této publikaci byly v platnosti v době jejího schválení k tisku.

Pouze typ D je vybaven pro elektrický startér i pro ruční startování.

PEČLIVĚ SI PŘEČTĚTE CELÝ TENTO NÁVOD K OBSLUZE. Věnujte speciální pozornost těmto symbolům a všem pokynům, které následují:



Nebudou-li dodržovány uvedené pokyny, dojde k vážnému nebo smrtelnému zranění.



Nebudou-li dodržovány uvedené pokyny, existuje vysoká pravděpodobnost, že by mohlo dojít k vážnému nebo smrtelnému zranění.



Nebudou-li dodržovány uvedené pokyny, existuje možnost, že by mohlo dojít k lehkému nebo středně vážnému zranění.



Nebudou-li dodržovány uvedené pokyny, může dojít k poškození zařízení nebo k hmotným škodám.

POZNÁMKA: Poskytuje užitečné informace.

Objeví-li se jakýkoli problém nebo máte-li jakékoli dotazy týkající se tohoto motoru, kontaktujte autorizovaného prodejce motoru.

OBSAH

OBSAH

1. BEZPEČNOSTNÍ POKYNY TÝKAJÍCÍ SE MOTORU	2
2. UMÍSTĚNÍ KOMPONENTŮ A OVLÁDACÍCH PRVKŮ	3
3. OVLÁDACÍ PRVKY	4
4. KONTROLA PŘED ZAHÁJENÍM PROVOZU	6
5. OBSLUHA	7
6. ÚDRŽBA	11
7. ULOŽENÍ/PŘEPRAVA	23
8. PORUCHY A POSTUPY PRO JEJICH ODSTRANĚNÍ	26
9. TECHNICKÉ INFORMACE A INFORMACE PRO UŽIVATELE	27
10. TECHNICKÉ ÚDAJE	33
11. SCHÉMA ELEKTRICKÉHO ZAPOJENÍ	36
12. VOLITELNÉ DÍLY	38
AKUMULÁTOR	38

1. BEZPEČNOSTNÍ POKYNY TÝKAJÍCÍ SE MOTORU

DŮLEŽITÁ BEZPEČNOSTNÍ INFORMACE

Většině nehod spojených s provozem motoru může být zabráněno, budete-li dodržovat pokyny uvedené v tomto návodu a na motoru. Níže jsou popsána některá z nejběžnějších rizik společně s nevhodnějšími postupy a způsoby, jak chránit sebe i ostatní osoby.

Odpovědnost majitele

- Motory jsou zkonstruovány tak, aby umožňovaly bezpečný a spolehlivý provoz, je-li jejich obsluha prováděna podle uvedených pokynů. Před použitím motoru si řádně přečtěte a nastudujte tento návod k obsluze. Nedodržení tohoto pokynu může mít za následek zranění osob nebo poškození zařízení.
- Naučte se, jak provádět rychlé zastavení motoru a seznámte se s obsluhou všech ovládacích prvků. Nikdy nedovolte žádné osobě obsluhovat tento motor bez řádného zaškolení.
- Nedovolte dětem, aby obsluhovaly tento motor. Zabraňte přístupu dětí a domácích zvířat do blízkosti pracovního prostoru motoru.

Doplňujte palivo opatrně

Benzín je extrémně hořlavý a jeho výpary mohou explodovat. Provádějte doplňování paliva na dobře větraném místě a se zastaveným motorem. Nikdy v blízkosti benzínu nekuřte a nepřibližujte se k benzínu se zdrojem jiskření nebo otevřeného plamene. Vždy skladujte benzín ve schválených kanystrech nebo sudech. Dojde-li k rozlití paliva, před nastartováním motoru se ujistěte, zda je znečištěné místo vysušeno.

Horký výfuk

- Tlumič výfuku je během provozu motoru velmi horký a zůstává horký i po zastavení motoru. Dávejte pozor, abyste se nedostali do kontaktu s horkým výfukem. Před uložením v budově nechejte motor vychladnout.
- Během provozu udržujte motor ve vzdálenosti minimálně 1 m od stěn budov a jiných zařízení, abyste zabránili riziku vzniku požáru a abyste motoru poskytli odpovídající ventilaci při jeho použití ve stacionárním zařízení. Nepokládejte do blízkosti motoru hořlavé předměty.

Riziko otravy oxidem uhelnatým

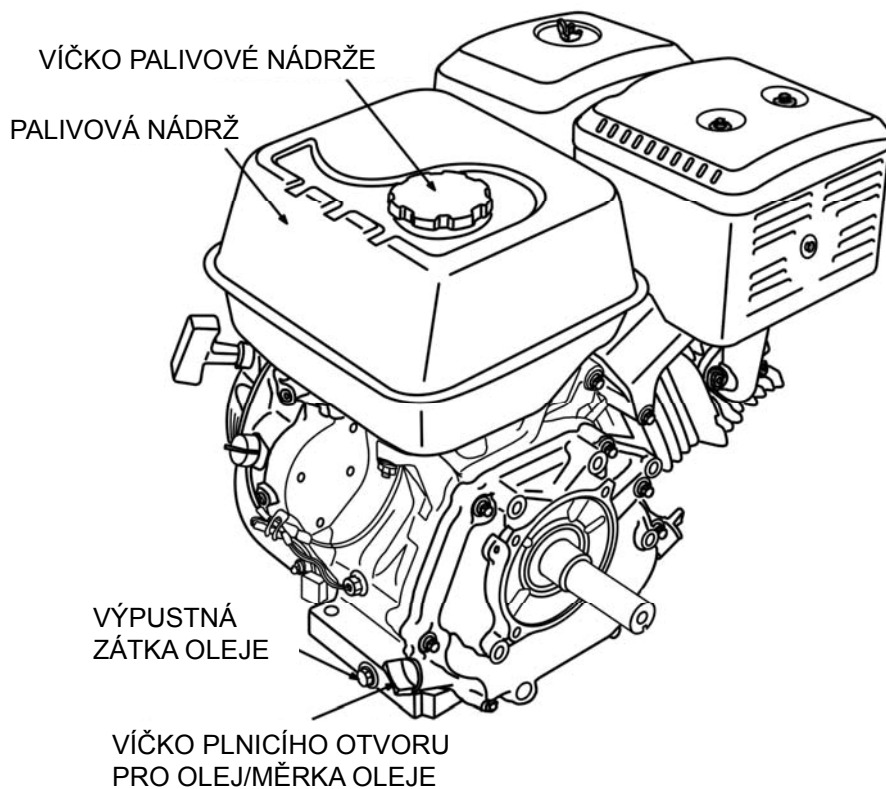
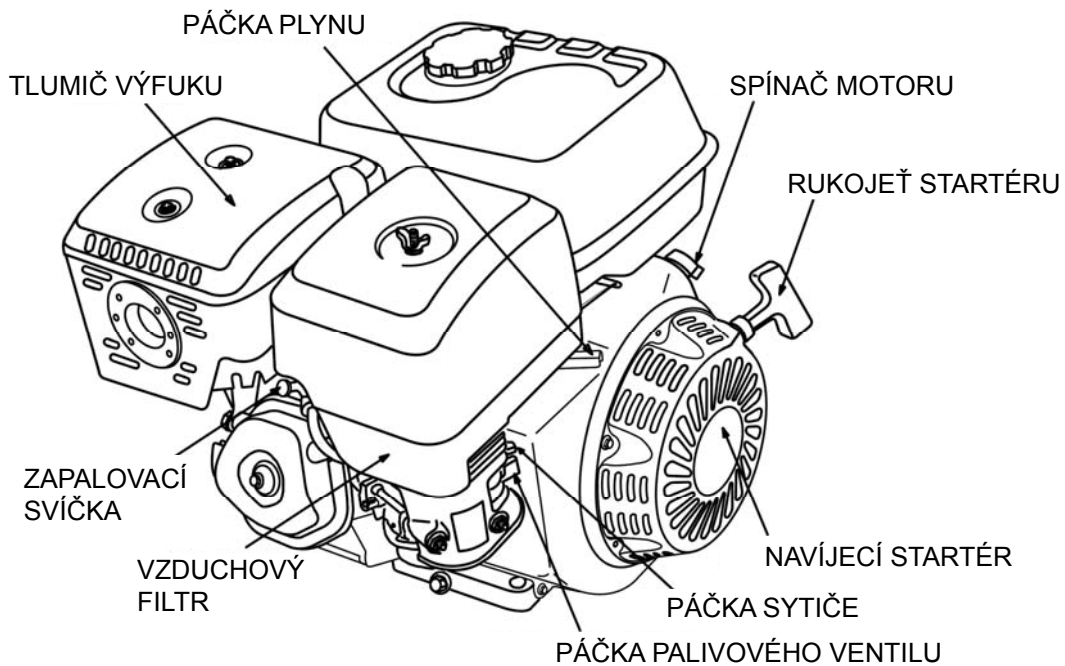
Výfukové plyny obsahují jedovatý oxid uhelnatý. Vyvarujte se vdechování výfukových plynů. Nikdy nenechávejte motor v chodu v uzavřené garáži nebo v omezeném prostoru.

Další zařízení

Projděte si pokyny dodané se zařízením, které je poháněno tímto motorem, abyste se seznámili s dalšími bezpečnostními pokyny, které by měly být dodržovány v souvislosti se spouštěním, vypínáním a provozem motoru nebo s ochrannými prostředky, které jsou nutné pro obsluhu tohoto zařízení.

UMÍSTĚNÍ KOMPONENTŮ A OVLÁDACÍCH PRVKŮ

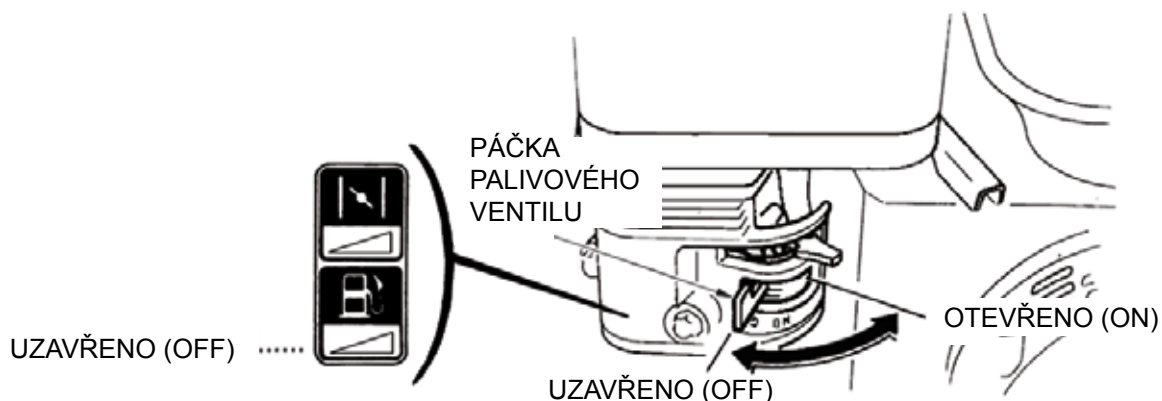
2. UMÍSTĚNÍ KOMPONENTŮ A OVLÁDACÍCH PRVKŮ



3. OVLÁDACÍ PRVKY

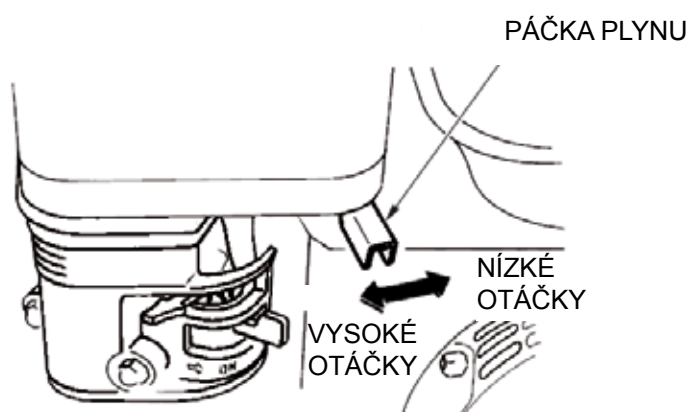
Páčka palivového ventilu

Palivový ventil otevírá a uzavírá průchod paliva mezi palivovou nádrží a karburátorem. Páčka palivového ventilu musí být v poloze OTEVŘENO (ON), aby byl umožněn chod motoru. Není-li motor používán, nastavte páčku palivového ventilu do polohy UZAVŘENO (OFF), abyste zabránili přehřívání karburátoru a abyste omezili možnost úniku paliva.



Páčka plynu

Páčka plynu ovládá polohu ŠKRTICÍ KLAPKY a otáčky motoru. Nastavení páčky plynu do zobrazených poloh znamená chod motoru ve vyšších nebo nižších otáčkách.

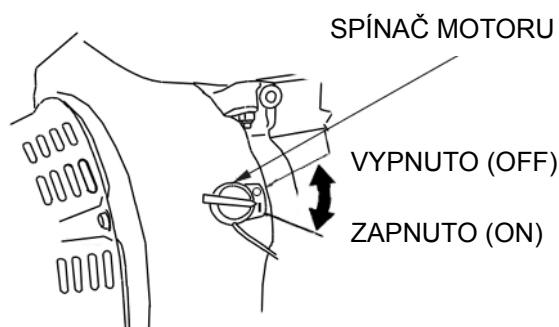


Spínač motoru

Spínač motoru umožňuje zapnutí nebo vypnutí systému zapalování. Spínač motoru musí být v poloze ZAPNUTO (ON), aby byl umožněn chod motoru. Přepnutí spínače motoru do polohy VYPNUTO (OFF) provede zastavení motoru.

OVLÁDACÍ PRVKY

VŠECHNY MOTORY MIMO TYP D



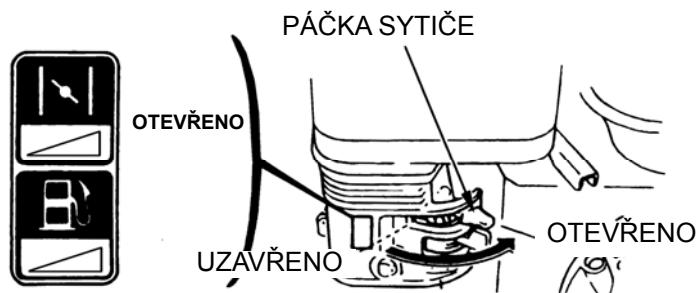
Páčka sytiče

Páčka sytiče otevírá a zavírá sytič v karburátoru.

Poloha UZAVŘENO obohacuje palivovou směs při startování studeného motoru.

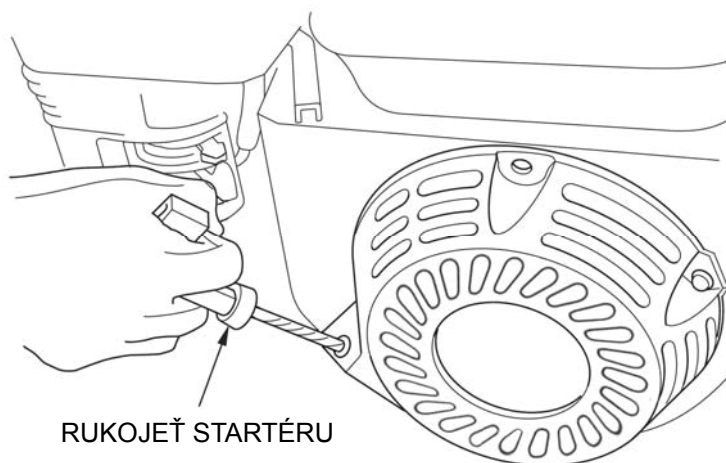
Poloha OTEVŘENO poskytuje správnou palivovou směs pro chod motoru po nastartování a pro opětovné startování zahřátého motoru.

Některé motory používají ovládání sytiče namontované dále od motoru, na rozdíl od ovládání sytiče namontovaného přímo na motoru, které je zobrazeno zde.



Rukojeť navijecího startéru

Zatažení za rukojeť startéru pohání navijecí startér, který protáčí motor.



4. KONTROLA PŘED ZAHÁJENÍM PROVOZU

JE MOTOR PŘIPRAVEN K PROVOZU?

Z důvodu zajištění vaší bezpečnosti a maximální provozní životnosti vašeho zařízení je velmi důležité, abyste před zahájením provozu věnovali chvíli kontrole stavu motoru. Zajistěte, aby byly odstraněny všechny zjištěné problémy nebo svěřte opravu motoru autorizovanému servisu.

⚠ VAROVÁNÍ
Nesprávně prováděná údržba motoru nebo neprovedení opravy před zahájením provozu motoru by mohlo způsobit poruchu, při které by mohlo dojít k vašemu vážnému zranění. Před každým zahájením provozu provádějte vždy tuto kontrolu a zajistěte odstranění jakéhokoli zjištěného problému.

Před zahájením kontrol před uvedením do provozu se ujistěte, zda je motor ve vodorovné poloze a zda je spínač motoru v poloze VYPNUTO (OFF).

Kontrola celkového stavu motoru

- Prohlédněte si prostor v blízkosti motoru a pod motorem, zda nedochází k únikům oleje nebo paliva.
- Odstraňte z motoru všechny nečistoty, a to zejména z prostoru v blízkosti tlumiče výfuku a navíjecího startéru.
- Zkontrolujte, zda není motor poškozen.
- Zkontrolujte, zda jsou na svých místech všechny kryty a zda jsou řádně utaženy všechny šrouby a matice.

Kontrola motoru

Zkontrolujte množství motorového oleje. Chod motoru s nedostatečným množstvím oleje může způsobit poškození motoru.

Výstražný systém nedostatečného množství motorového oleje (u takto vybavených motorů) provede automatické zastavení motoru dříve, než hladina oleje poklesne pod minimální bezpečnou hodnotu. Abyste předešli problémům způsobeným neočekávaným vypnutím motoru, před nastartováním motoru vždy provádějte kontrolu množství motorového oleje.

Zkontrolujte vzduchový filtr. Znečištěný vzduchový filtr bude bránit přívodu vzduchu do karburátoru, čímž bude snižovat výkon motoru.

Zkontrolujte množství paliva. Startování motoru s plnou palivovou nádrží bude eliminovat nebo omezovat přerušování práce z důvodu doplnění paliva.

Kontrola zařízení poháněného tímto motorem

Přečtěte si všechny pokyny dodané se zařízením, které je poháněno tímto motorem, abyste si nastudovali všechny postupy, které musí být provedeny před nastartováním motoru.

5. OBSLUHA

POKYNY PRO BEZPEČNÝ PROVOZ

Před prvním uvedením motoru do provozu si prosím přečtěte **DŮLEŽITOU BEZPEČNOSTNÍ INFORMACI** a kapitolu s názvem **PŘED ZAHÁJENÍM PROVOZU**.

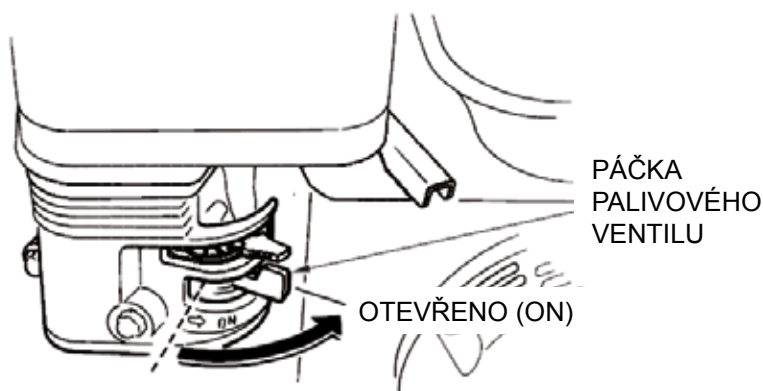
⚠ VÁROVÁNÍ

Oxid uhelnatý je jedovatý toxický plyn.
Jeho vdechování může způsobit bezvědomí
nebo dokonce smrtelnou otravu.
Nevstupujte do prostorů a neprovádějte činnosti,
při kterých byste mohli být vystaveni působení
oxidu uhelnatého.

Přečtěte si všechny pokyny dodané s tímto zařízením, které je poháněno tímto motorem, abyste si nastudovali všechna bezpečnostní opatření, která musí být prováděna při startování, vypínání nebo provozu motoru.

STARTOVÁNÍ MOTORU

1. Nastavte páčku palivového ventilu do polohy OTEVŘENO (ON).

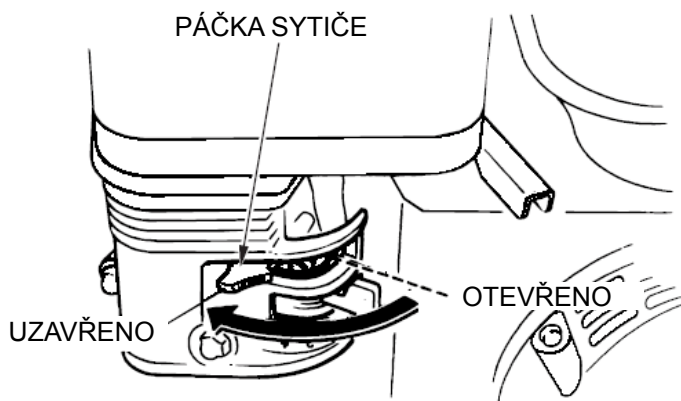


2. Budete-li provádět startování studeného motoru, nastavte páčku sytiče do polohy UZAVŘENO.

Budete-li provádět startování již zahřátého motoru, nastavte páčku sytiče do polohy OTEVŘENO.

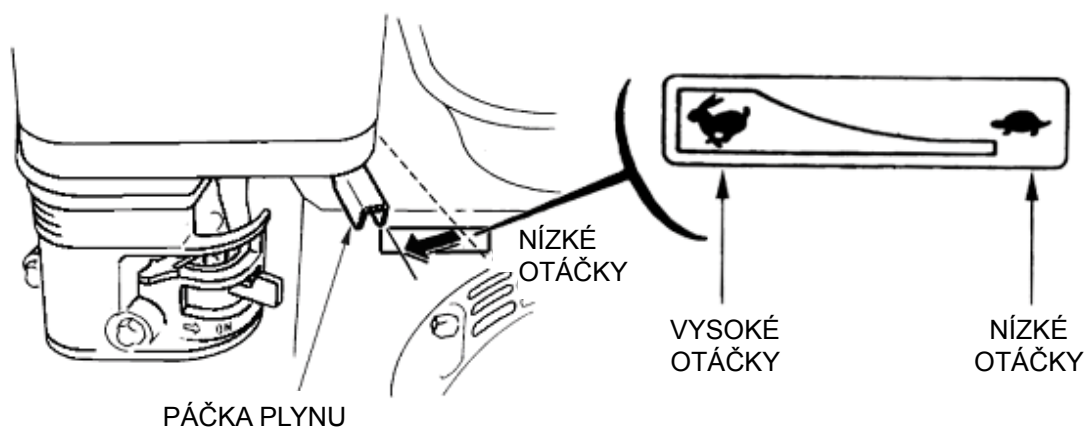
Některé motory používají ovládání sytiče namontované dále od motoru, na rozdíl od ovládání sytiče namontovaného přímo na motoru, které je zobrazeno zde.

OBSLUHA

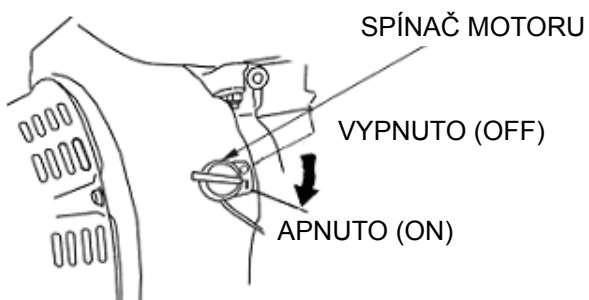


3. Přesuňte páčku plynu z polohy pro NÍZKÉ otáčky zhruba o 1/3 vzdálenosti směrem k poloze pro VYSOKÉ otáčky.

Některé motory používají ovládání plynu namontované dále od motoru, na rozdíl od ovládání plynu namontovaného přímo na motoru, které je zobrazeno zde.



4. Nastavte spínač motoru do polohy ZAPNUTO (ON).



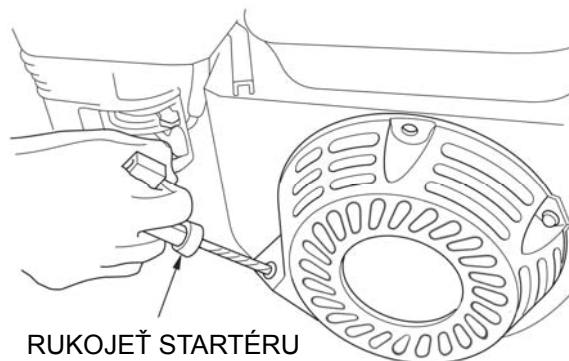
5. Použijte startér.

NAVÍJECÍ STARTÉR (všechny typy motorů):

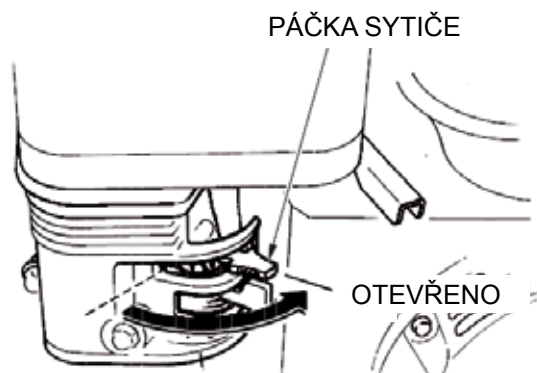
Zatáhněte opatrně za rukojeť startéru, dokud neucítíte odpor a potom zatáhněte prudce.

OBSLUHA

Opatrně nechejte navinout lanko startéru a uvolněte rukojeť.



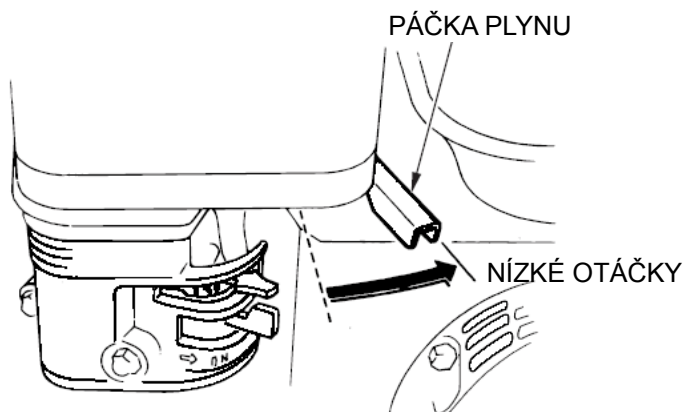
6. Byla-li při startování motoru nastavena páčka sytiče do polohy UZAVŘENO, během zahřívání motoru ji postupně přesunujte do polohy OTEVŘENO.



VYPNUTÍ MOTORU

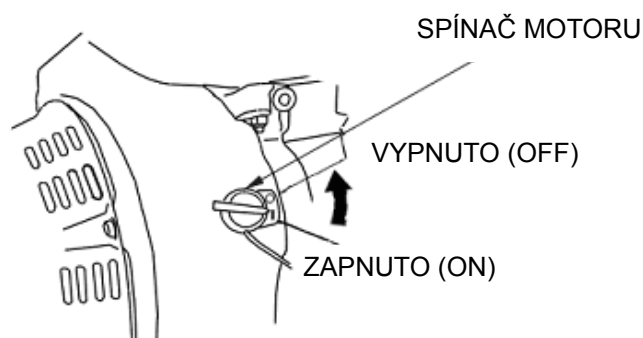
Chcete-li v krizové situaci provést rychlé zastavení motoru, jednoduše nastavte spínač motoru do polohy VYPNUTO (OFF). V běžných provozních podmínkách použijte následující postup.

1. Nastavte páčku plynu do polohy pro NÍZKÉ otáčky motoru.
Některé motory používají ovládání plynu namontované dále od motoru, na rozdíl od ovládání plynu namontovaného přímo na motoru, které je zobrazeno zde.

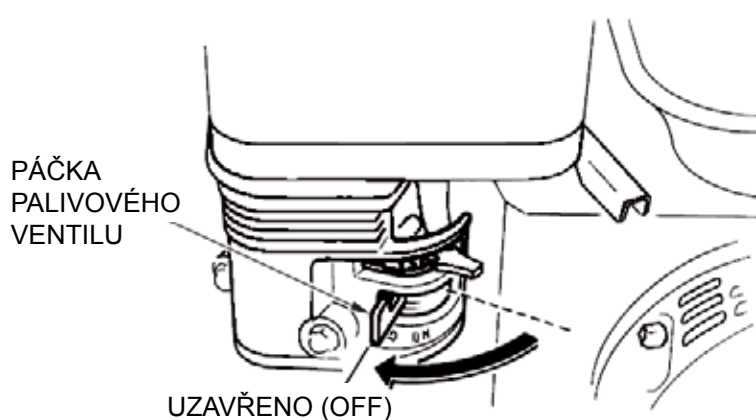


OBSLUHA

2. Nastavte spínač motoru do polohy VYPNUTO (OFF).



3. Nastavte páčku palivového ventilu do polohy UZAVŘENO (OFF).

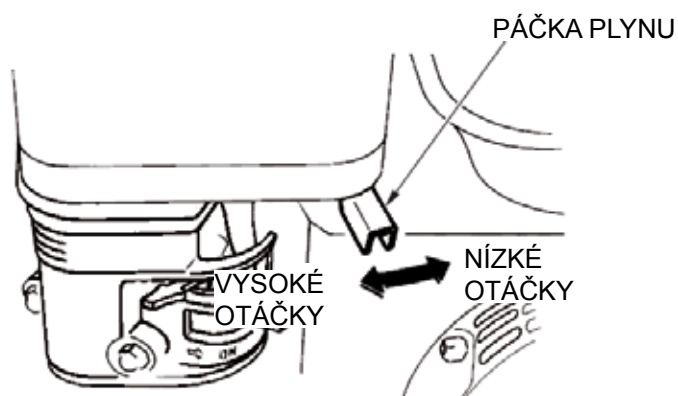


NASTAVENÍ OTÁČEK MOTORU

Nastavte páčku plynu do polohy pro požadované otáčky motoru.

Některé motory používají ovládání plynu namontované dále od motoru, na rozdíl od ovládání plynu namontovaného přímo na motoru, které je zobrazeno zde.

Doporučené otáčky motoru naleznete v pokynech, které jsou dodávány se zařízením, které je poháněno tímto motorem.



6. ÚDRŽBA

DŮLEŽITOST ÚDRŽBY

Dobře prováděná údržba je důležitá pro bezpečnost, hospodárnost a spolehlivost provozu. Bude také snižovat míru znečištění životního prostředí.

VAROVÁNÍ

Nesprávně prováděná údržba tohoto motoru nebo neprovedení opravy před zahájením provozu může způsobit poruchu, při které by mohlo dojít k vašemu vážnému nebo smrtelnému zranění. Vždy dodržujte doporučení týkající se kontrol a údržby a také plán údržby uvedený v tomto návodu.

Na následujících stranách jsou uvedeny postupy běžné údržby, plán údržby a jednoduché postupy úkonů údržby prováděné základním ručním nářadím, které vám pomohou při řádné péči o motor. Další servisní úkony, které jsou náročnější nebo které vyžadují použití speciálního nářadí, by měly být svěřeny profesionálům a jsou běžně prováděny servisními technikami a jinými kvalifikovanými mechaniky.

Plán údržby platí pro normální provozní podmínky. Používáte-li motor v neobvyklých podmínkách, například při vysokých teplotách, s velkým zatížením nebo ve velmi vlhkém nebo prašném prostředí, konzultujte potřebné intervaly a úkony údržby s autorizovaným servisem.

BEZPEČNOST PŘI ÚDRŽBĚ

Některá z nejdůležitějších bezpečnostních opatření jsou následující: Nemůžeme vás nicméně varovat před každým myslitelným nebezpečím, které může vzniknout při provádění údržby. Pouze vy sami můžete rozhodnout, zda budete nebo nebudete provádět uvedený úkon.

VAROVÁNÍ

Nebudete-li postupovat přesně podle uvedených opatření a pokynů pro údržbu, může dojít k vašemu vážnému nebo smrtelnému zranění. Vždy dodržujte postupy a opatření uvedená v návodu k obsluze.

Bezpečnostní opatření

- Před zahájením jakékoli údržby nebo opravy se vždy ujistěte, zda je motor vypnutý. Tímto způsobem budete eliminovat několik potenciálních rizik:

- **Otravu oxidem uhelnatým z výfukového systému motoru.**

V místě provozu motoru musí být zajištěno dostatečné proudění vzduchu.

ÚDRŽBA

■ Popáleniny způsobené kontaktem s horkými díly.

Před manipulací s motorem a výfukovým systémem nechejte tyto díly vychladnout.

■ Zranění způsobená pohybujícími se díly.

Nespouštějte motor, pokud to není přímo nařízeno v návodu.

- Před zahájením práce si nastudujte příslušné pokyny a ujistěte se, zda máte potřebné nářadí a zkušenosti.
- Při práci v blízkosti benzínu buďte velmi opatrní, abyste omezili riziko způsobení požáru nebo exploze. K čištění dílů používejte výhradně nehořlavé prostředky, ne benzín. Nepřibližujte se k dílům obsahujícím benzín s hořící cigaretou nebo se zdrojem otevřeného plamene nebo jiskření.

Pamatujte si, že váš motor zná nejlépe autorizovaný servis, který je také kompletně vybaven na provádění jeho údržby a oprav.

Z důvodu zachování nejvyšší kvality a spolehlivosti používejte pouze nové a originální náhradní díly.

PLÁN ÚDRŽBY

INTERVAL PRAVIDELNÉ ÚDRŽBY Provádějte každý uvedený měsíc nebo po uvedeném počtu provozních hodin, dle aktuálnosti.		Po každém použití	První měsíc nebo 20 hodin	Každé 3 měsíce nebo 50 hodin	Každých 6 měsíců nebo 100 hodin	Každý rok nebo 300 hodin
POLOŽKA						
• Motorový olej	Kontrola množství	○				
	Výměna		○		○	
• Vzduchový filtr	Kontrola	○				
	Vyčištění			○(1)		
	Výměna					○☆
• Odkalovací nádobka	Vyčištění			○		
	Kontrola, vyčištění			○		
• Zapalovací svíčka	Výměna					○
Lapač jisker (volitelné díly)	Vyčištění				○	
• Volnoběžné otáčky	Kontrola, seřízení					○(2)
• Vúle ventilů	Kontrola, seřízení					○(2)
• Palivová nádrž a filtrovací sítko	Vyčištění					○(2)
• Spalovací komora	Vyčištění	Po každých 300 hodinách (2)				
• Palivové potrubí	Kontrola	Každé 2 roky (v případě nutnosti vyměnit) (2)				

- Položky týkající se emisí.

☆ Vyměňte pouze typ s papírovou vložkou filtru.

(1) Je-li motor používán v prašném prostředí, provádějte údržbu v kratších intervalech.

(2) Nemáte-li potřebné nářadí a požadované zkušenosti, svěřte provedení těchto úkonů autorizovanému servisu. Servisní postupy naleznete v návodu k obsluze.

DOPLNĚNÍ PALIVA

Objem palivové nádrže

160F(D)/G120F(D): 2,5 l

168F(D)-I/168F(D)-II/G160F(D)/G200F(D): 3,8 l

170F(D)/170F(D)-II/G180F(D)/G210F(D): 3,8 l

173F(D)/177F(D)/G240F(D)/G270F(D): 6,0 l

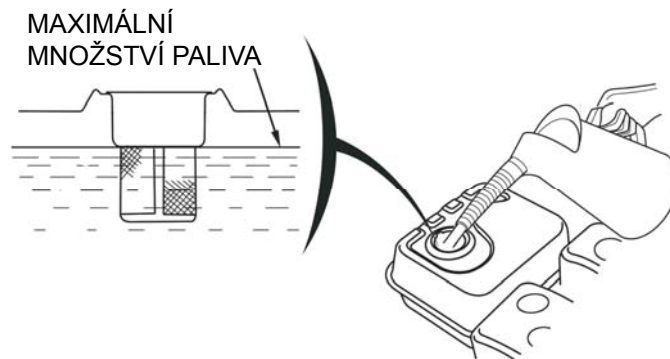
182F(D)/188F(D)/G340F(D)/G390F(D)/190F(D)/G420F(D): 6,5 l

Zastavte motor, sejměte víčko palivové nádrže a zkontrolujte množství paliva. Je-li množství paliva nedostatečné, proveďte jeho doplnění.

⚠ VAROVÁNÍ

Benzín je vysoce hořlavá a explozivní kapalina. Při manipulaci s palivem můžete být popáleni nebo vážně zraněni.

- Zastavte motor a nepřibližujte se se zdrojem tepla, otevřeného plamene a jiskření.
- Manipulujte s palivem pouze venku.
- Rozlité palivo okamžitě setřete.



Provádějte doplňování paliva před nastartováním motoru na dobře větraném místě. Byl-li motor v chodu, nechte jej vychladnout. Doplňujte palivo opatrně, abyste zabránili jeho rozlití. Doplňujte pouze takové množství paliva, aby se jeho hladina nenacházela nad filtrovacím sítkem paliva. Po doplnění paliva utáhněte řádně víčko palivové nádrže.

Nikdy nedoplňujte palivo uvnitř budov, kde by se výpary paliva mohly dostat do kontaktu se zdrojem jiskření nebo plamenů. Udržujte benzín v bezpečné vzdálenosti od zařízení s kontrolním plamínkem, grilů, elektrických zařízení, elektrického nářadí atd.

Rozlité palivo nehrozí pouze vznícením, ale představuje také riziko ohrožení životního prostředí. Rozlité palivo okamžitě setřete.

UPOZORNĚNÍ

Palivo může poškodit nátěry a plasty. Při doplňování palivové nádrže dávejte pozor, aby nedošlo k rozlítí paliva. Na poškození způsobená rozlitym palivem se nevztahuje záruka.

DOPORUČENÍ TÝKAJÍCÍ SE PALIVA

Používejte bezolovnatý olej s oktanovým číslem minimálně 86.

Tyto motory jsou certifikovány pro provoz s bezolovnatým benzínem. Tento benzín zpomaluje zanášení svíčky a motoru karbonem a prodlužuje životnost výfukového systému.

Nikdy nepoužívejte starý nebo kontaminovaný benzín nebo směs benzínu a oleje. Dbejte na to, aby do palivové nádrže nevnikla voda nebo nečistoty.

Při provozu motoru ve velké zátěži můžete občas slyšet slabé „klepání“ nebo „cinkání“ (kovový zvuk). To není žádný důvod k obavám.

Dochází-li ke klepání motoru i ve stabilních otáčkách, při běžné zátěži motoru, změňte značku paliva. Jestliže klepání motoru stále přetrvává, kontaktujte prosím autorizovaný servis.

UPOZORNĚNÍ

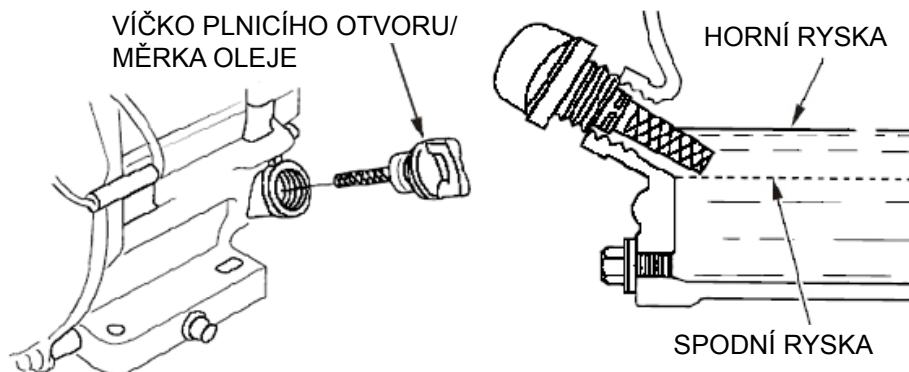
Chod motoru, ze kterého se ozývá klepání, může způsobit jeho poškození.

Chod motoru, ze kterého se ozývá klepání, je považován za nesprávné použití motoru a na části motoru poškozené nesprávným použitím se nevztahuje záruka.

KONTROLA MNOŽSTVÍ OLEJE V MOTORU

Kontrolujte množství motorového oleje se zastaveným motorem, který se nachází ve vodorovné poloze.

1. Sejměte víčko plnicího otvoru/měrku oleje a otřete ji.



2. Zasuňte měрку oleje do plnicího otvoru a znovu ji vyjměte, aniž byste ji zašroubovali. Zkontrolujte množství oleje vyznačené na měrci.
3. Je-li množství oleje nedostatečné, doplňte do motoru takové množství doporučeného typu oleje, aby jeho hladina dosahovala po okraj plnicího otvoru.
4. Zašroubujte řádně víčko plnicího otvoru/měрку oleje.

UPOZORNĚNÍ

Chod motoru s nedostatečným množstvím oleje může způsobit jeho poškození.

Výstražný systém nedostatečného množství motorového oleje (u takto vybavených motorů) provede automatické zastavení motoru dříve, než hladina oleje poklesne pod minimální bezpečnou hodnotu. Abyste předešli problémům způsobeným neočekávaným vypnutím motoru, před nastartováním motoru vždy provádějte kontrolu množství motorového oleje.

VÝMĚNA MOTOROVÉHO OLEJE

Vypouštějte olej ze zahřátého motoru. Horký olej se vypustí rychleji a zcela.

1. Umístěte pod motor vhodnou nádobu pro zachycení vypouštěného oleje, potom sejměte víčko plnicího otvoru/měрку oleje a výpustnou zátku.
2. Počkejte na úplné vypuštění oleje, našroubujte zpět výpustnou zátku a řádně ji utáhněte.
Proved'te prosím likvidaci použitého oleje tak, aby nedošlo k ohrožení životního prostředí. Doporučujeme vám, abyste olej odevzdali v řádně utěsněných nádobách ve sběrném dvoře, aby byla zajištěna jeho recyklace. Nevyhazujte olej do běžného odpadu a nevylévejte jej do kanalizace nebo na zem.
3. Postavte motor do vodorovné polohy a doplňte do motoru takové množství doporučeného typu oleje, aby jeho hladina dosahovala po okraj plnicího otvoru.

Množství motorového oleje:

G120F: 0, 6 l)

G160/G200F(D), G160/G200F(D)-B, G160/G200F(D)-C: 0,6 l

G240/G270/G340/G390/G420F(D), G240/G270F(D)-B: 1,1 l

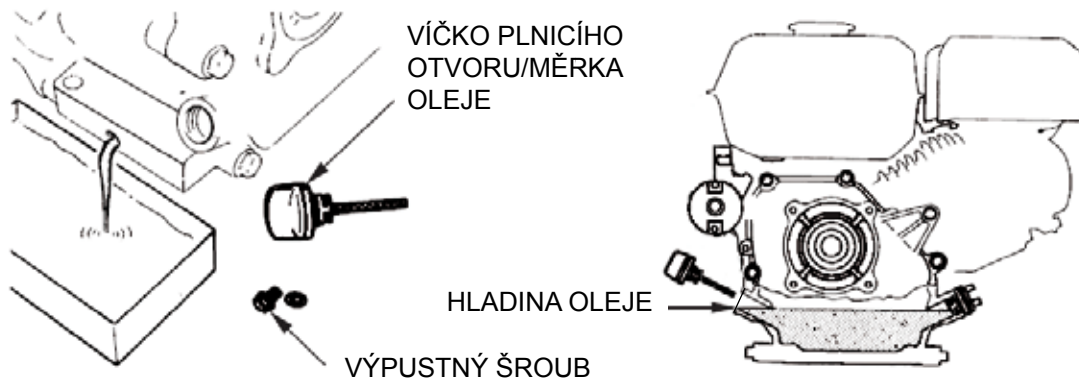
G240/G270 F(D)-C, G340/G390F(D)-D: 1,1 l

Chod motoru s nedostatečným množstvím oleje může způsobit jeho poškození.

Výstražný systém nedostatečného množství motorového oleje (u takto vybavených motorů) provede automatické zastavení motoru dříve, než hladina oleje poklesne pod minimální bezpečnou hodnotu.

Abyste předešli problémům způsobeným neočekávaným vypnutím motoru, doplňujte do motoru takové množství oleje, aby jeho hladina dosahovala po horní rysku a provádějte pravidelnou kontrolu.

4. Zašroubujte řádně víčko plnicího otvoru/měrku oleje.

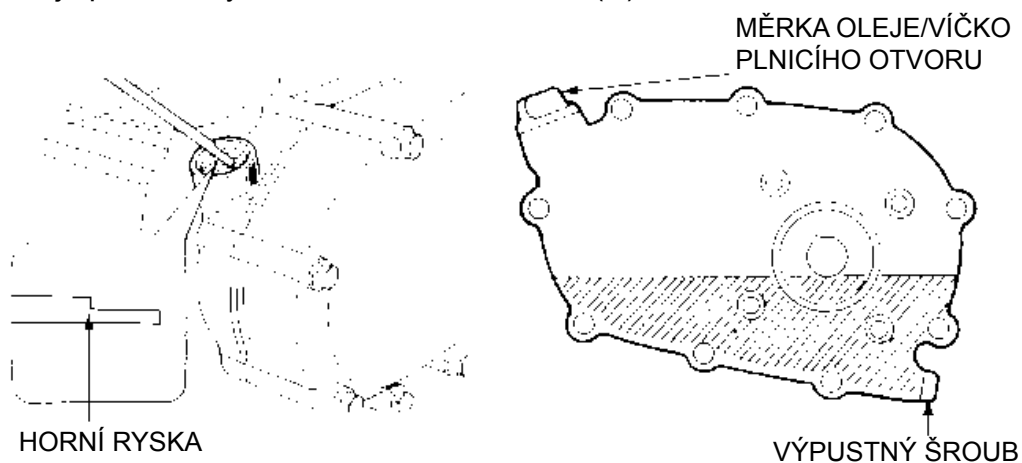


OLEJ REDUKČNÍ PŘEVODOVKY (pouze takto vybavené modely)

<1/2 redukce s automatickou odstředivou spojkou>

1. Sejměte víčko plnicího otvoru pro olej a očistěte měrku.
2. Zasuňte měrku do plnicího otvoru, aniž byste ji zašroubovali.
3. Je-li množství oleje nedostatečné, doplňte do převodovky až po horní rysku měrky stejný olej, jaký je doporučen pro motor.

Množství oleje pro modely G160/G200/G240/G270F(D)-B: 0,5 l



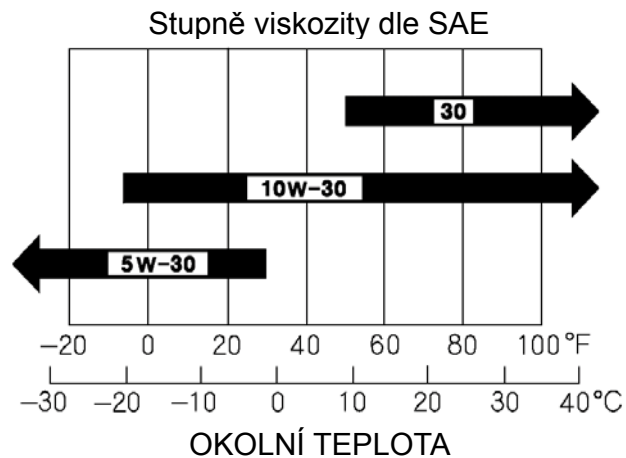
ÚDRŽBA VAŠEHO MOTORU

DOPORUČENÍ TÝKAJÍCÍ SE MOTOROVÉHO OLEJE

Olej je hlavním faktorem, který ovlivňuje výkon a provozní životnost. Používejte automobilový olej pro čtyřdobé motory.

ÚDRŽBA

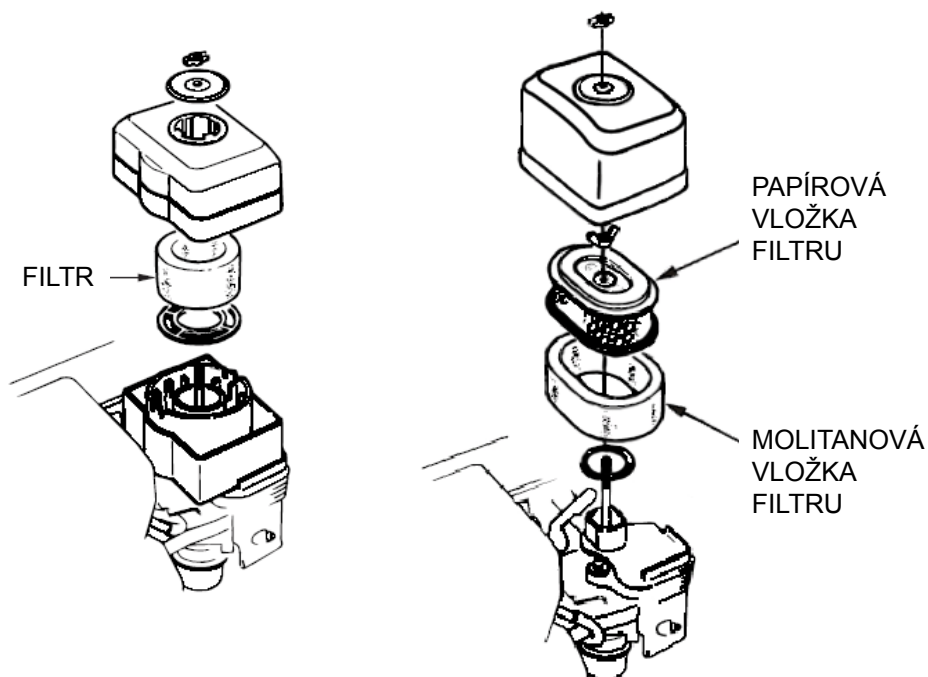
Pro běžné použití doporučujeme používat olej SAE 10W-30. Je-li průměrná teplota v oblasti používání motor v doporučeném rozsahu, lze použít také oleje s jinou viskozitou, viz tabulka.



Údaje týkající se viskozity SAE a servisní klasifikace jsou uvedeny na nálepce API na nádobě s olejem. Doporučujeme vám, abyste používali oleje kategorie SE nebo SF.

KONTROLA VZDUCHOVÉHO FILTRU

Sejměte kryt vzduchového filtru a zkontrolujte filtr. Vyčistěte nebo vyměňte vložky vzduchového filtru. Jsou-li vložky filtru poškozeny, vždy je vyměňte. Je-li motor vybaven vzduchovým filtrem v olejové lázni, vždy zkontrolujte množství oleje.



ÚDRŽBA VZDUCHOVÉHO FILTRU

Znečištěný vzduchový filtr bude bránit přívodu vzduchu do karburátoru, čímž bude snižovat výkon motoru.

ÚDRŽBA

Provozujete-li motor ve velmi prašném prostředí, provádějte čištění vzduchového filtru v kratších intervalech, než jsou intervaly uvedené v PLÁNU ÚDRŽBY.

UPOZORNĚNÍ

Provoz motoru bez vzduchového filtru nebo s poškozeným vzduchovým filtrem umožní vniknutí nečistot do motoru, což způsobí jeho rychlejší opotřebování. Na tento typ poškození se nevztahuje záruka prodejce.

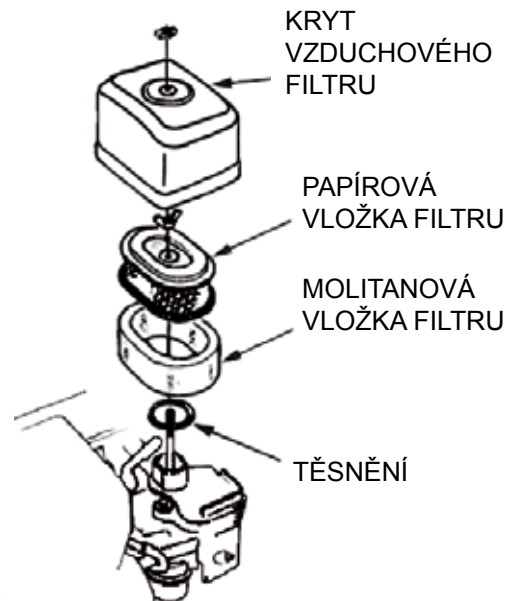
Typy filtrů s dvojitými vložkami

1. Odšroubujte křídlovou matici z krytu vzduchového filtru a sejměte kryt vzduchového filtru.
2. Vyšroubujte křídlovou matici ze vzduchového filtru a vyjměte vzduchový filtr.
3. Vyjměte molitanovou vložku z papírové vložky filtru.
4. Zkontrolujte obě vložky vzduchového filtru a jsou-li poškozeny, proveďte jejich výměnu. Vždy provádějte výměnu papírové vložky vzduchového filtru v předepsaném intervalu.
5. Musí-li být vložky vzduchového filtru znovu použity, vyčistěte je.

Papírová vložka vzduchového filtru: Poklepejte vložkou vzduchového filtru několikrát o tvrdý povrch, aby došlo k odstranění nečistot nebo vložku zevnitř vyfoukejte proudem stlačeného vzduchu [tlak nesmí překročit 30 psi (207 kPa)]. Nikdy se nepokoušejte nečistoty vykartáčovat, protože kartáčování zatlačí nečistoty ještě více do vláken filtru.

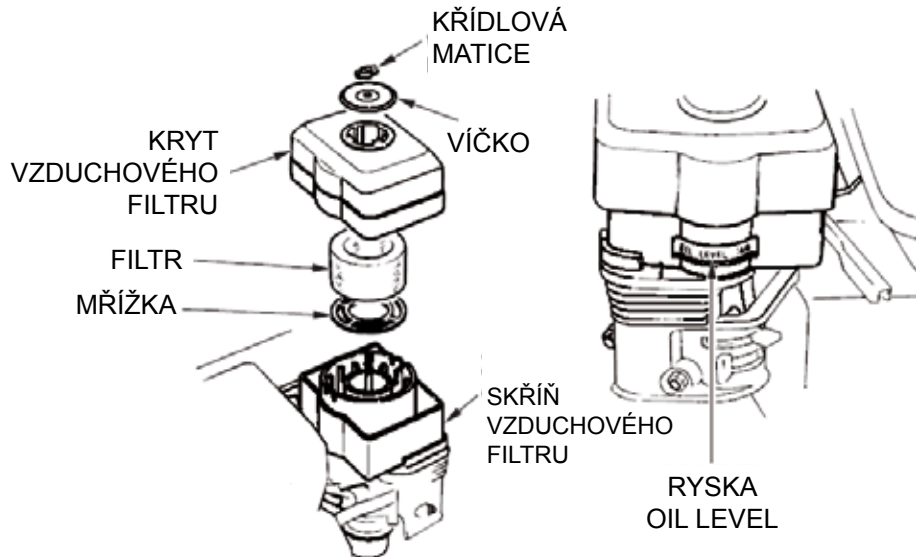
Molitanová vložka vzduchového filtru: Vyperte vložku v teplém mýdlovém roztoku, opláchněte ji a nechejte ji zcela oschnout. Nebo ji vyčistěte nehořlavém rozpouštědle a nechejte ji oschnout. Namočte vložku filtru v čistém motorovém oleji a přebytečný olej vymačkejte. Zůstane-li v molitanové vložce filtru příliš mnoho oleje, motor bude po nastartování kouřit.

6. Pomocí navlhčeného hadříku setřete nečistoty z vnitřní části základny a krytu vzduchového filtru. Dávejte pozor, abyste zabránili pádu nečistot do systému sání, který vede do karburátoru.
7. Nasaďte molitanovou vložku na papírovou vložku a proveďte montáž sestaveného vzduchového filtru.
Ujistěte se, zda je na svém místě těsnění pod vzduchovým filtrem. Utáhněte řádně křídlovou matici vzduchového filtru.
8. Nasaďte kryt vzduchového filtru a upevněte tento kryt řádným utažením křídlové matice.



Typ v olejové lázni

1. Odšroubujte křídlovou matici a sejměte víčko a kryt vzduchového filtru.
2. Vyměňte z krytu vzduchový filtr, omyjte kryt a filtr v teplém mýdlovém roztoku, opláchněte je a nechejte je zcela oschnout. Nebo je vyčistěte nehořlavým rozpouštědlem a nechejte je oschnout.
3. Namočte filtr v čistém motorovém oleji a přebytečný olej vymačkejte. Zůstane-li ve filtru příliš mnoho oleje, motor bude po nastartování kouřit.
4. Vyprázdněte ze skříň vzduchového filtru použitý olej, nehořlavým rozpouštědlem vymyjte všechny nahromaděné nečistoty a osušte skříň filtru.
5. Naplňte skříň vzduchového filtru až po rysku OIL LEVEL stejným olejem, jaký je doporučen pro motor. Množství oleje: 60 cm³
6. Sestavte vzduchový filtr a utáhněte řádně křídlovou matici.



ČIŠTĚNÍ ODKALOVACÍ NÁDOBKY

1. Nastavte páčku palivového ventilu do polohy UZAVŘENO (OFF) a potom sejměte odkalovací nádobku paliva a O-kroužek.

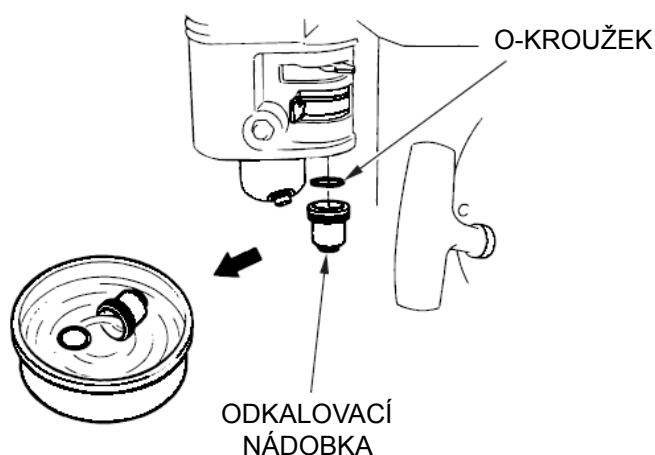
⚠ VAROVÁNÍ

Benzín je vysoce hořlavá a explozivní kapalina. Při manipulaci s palivem můžete být popáleni nebo vážně zraněni.

- Nepřibližujte se se zdrojem tepla, jiskření a plamene.
- Manipulujte s palivem pouze venku.
- Rozlité palivo okamžitě setřete.

ÚDRŽBA

2. Omyjte odkalovací nádobku a O-kroužek v nehořlavém rozpouštědle a nechte je zcela oschnout.
3. Umístěte O-kroužek do palivového ventilu a namontujte odkalovací nádobku. Proveďte řádné utažení odkalovací nádobky.
4. Nastavte páčku palivového ventilu do polohy OTEVŘENO (ON) a zkontrolujte, zda nedochází k únikům paliva. Dochází-li k únikům paliva, vyměňte O-kroužek.



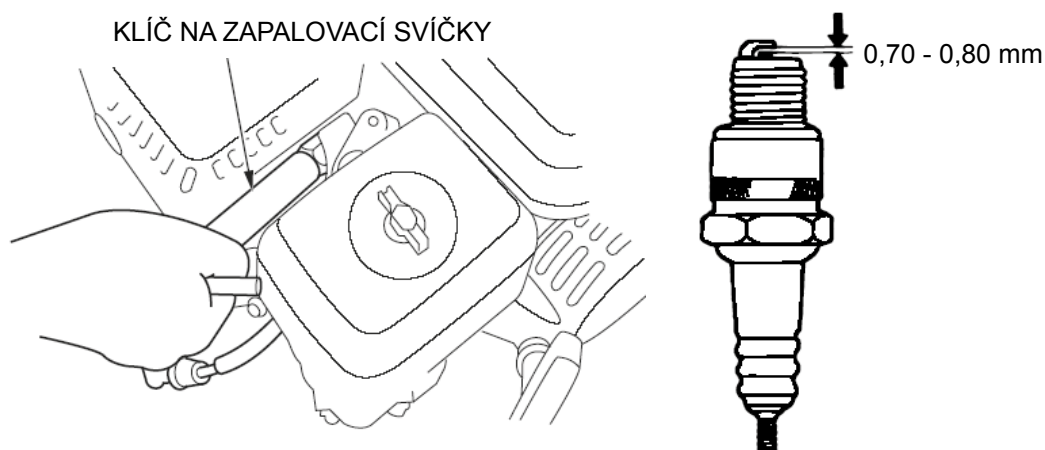
ÚDRŽBA ZAPALOVACÍ SVÍČKY

Doporučené zapalovací svíčky: F7RTC nebo jiné odpovídající typy.

UPOZORNĚNÍ

Použití nesprávné zapalovací svíčky může způsobit poškození motoru.

1. Odpojte kabel zapalovací svíčky a odstraňte všechny nečistoty nacházející se v prostoru zapalovací svíčky.
2. Vyšroubujte zapalovací svíčku pomocí klíče na zapalovací svíčky.



3. Zkontrolujte zapalovací svíčku. Jsou-li poškozeny elektrody zapalovací svíčky nebo je-li poškozena její izolace, proveďte výměnu zapalovací svíčky.

4. Vhodným měřidlem změřte vzdálenost elektrod zapalovací svíčky.
Odtrh by měl mít hodnotu 0,70 - 0,80 mm. Je-li to nutné, proveďte nastavení odtrhu ohybem boční elektrody.
5. Opatrně našroubujte zapalovací svíčku rukou, abyste zabránili poškození závitů.
6. Po našroubování utáhněte zapalovací svíčku klíčem, aby došlo k stlačení podložky.
Při opětovné montáži původní zapalovací svíčky dotáhněte svíčku po usazení ještě o další 1/8 až 1/4 otáčky.
Při montáži nové zapalovací svíčky dotáhněte svíčku po usazení ještě o další 1/2 otáčky.

UPOZORNĚNÍ

Uvolněná zapalovací svíčka se může přehřívat a může poškodit motor.

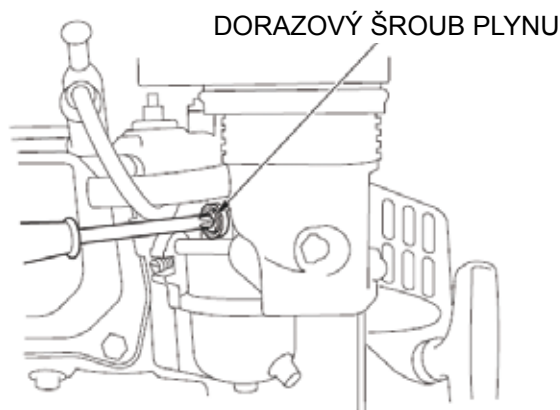
Nadměrné utážení zapalovací svíčky může poškodit závit v hlavě válce.

7. Připojte k zapalovací svíčce koncovku kabelu.

SEŘÍZENÍ VOLNOBĚŽNÝCH OTÁČEK

1. Nastartujte motor venku a nechte jej zahřát na provozní teplotu.
2. Nastavte páčku plynu do polohy pro nejnižší otáčky motoru.
3. Otáčejte dorazovým šroubem plynu, abyste získali standardní volnoběžné otáčky motoru.

Standardní volnoběžné otáčky: 1 400 ± 150 ot./min



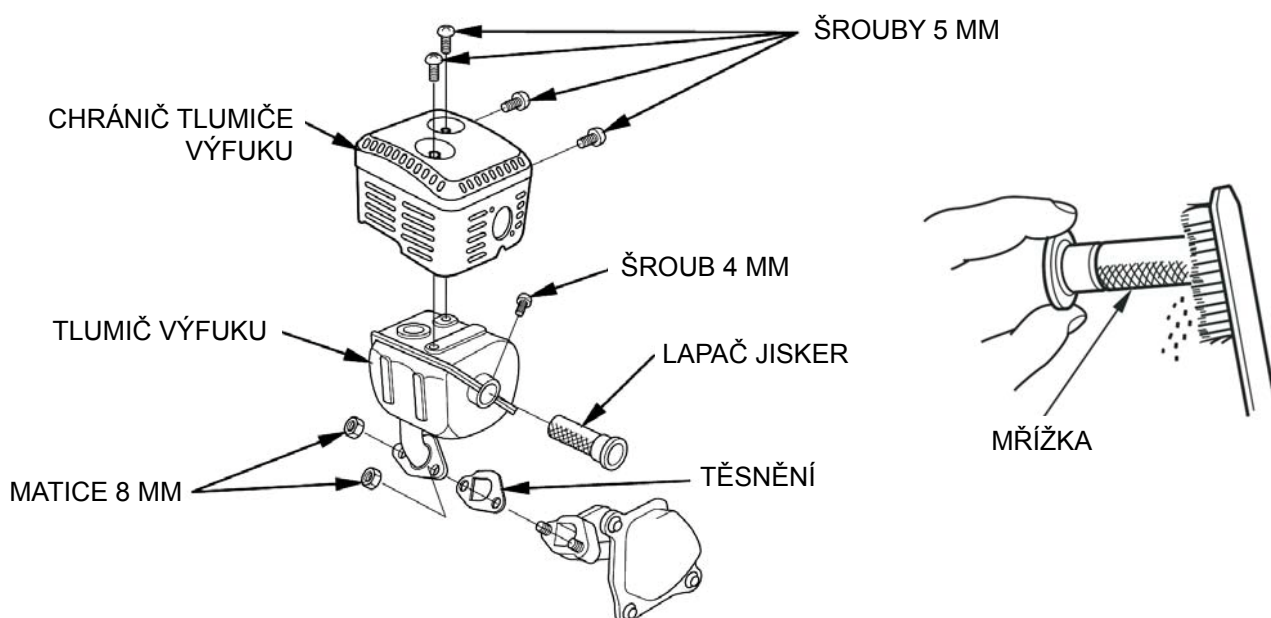
ÚDRŽBA LAPAČE JISKER (volitelné příslušenství)

Váš motor není standardně vybaven lapačem jisker. V některých státech je použití motoru bez lapače jisker nezákonné. Zkontrolujte místní platné zákony a předpisy. Lapač jisker můžete získat u autorizovaných prodejců.

Údržba lapače jisker musí být prováděna po každých 100 provozních hodinách, aby byla zaručena jeho správná funkce.

Byl-li motor v chodu, tlumič výfuku bude velmi horký. Před prováděním údržby lapače jisker nechejte tlumič výfuku řádně vychladnout.

1. Demontujte tři šrouby 4 mm z usměrňovače výfuku a sejměte usměrňovač.
2. Demontujte čtyři šrouby 5 mm z chrániče výfuku a sejměte chránič výfuku.
3. Demontujte šroub 4 mm z lapače jisker a vyjměte lapač jisker z tlumiče výfuku.



4. Použijte pro odstranění karbonu z mřížky lapače jisker vhodný kartáč. Dávejte pozor, aby nedošlo k poškození mřížky.

Na lapači jisker nesmí být žádné praskliny nebo otvory. Je-li lapač jisker poškozen, proveďte jeho výměnu.

5. Namontujte lapač jisker, chránič tlumiče výfuku a usměrňovač výfuku v obráceném pořadí jako při demontáži.

7. ULOŽENÍ/PŘEPRAVA

ULOŽENÍ VAŠEHO MOTORU

Příprava na uložení

Správná příprava na uložení je důležitá z hlediska zachování motoru v dobrém a spolehlivém stavu. Následující kroky budou bránit vytváření koroze a budou udržovat motor v dobrém stavu, aby bylo při jeho opětovném uvedení do provozu zaručeno jeho snadné nastartování.

Čištění

Po vypnutí nechejte motor před čištěním minimálně půl hodiny vychladnout. Očistěte vnější povrch motoru, opravte poškozený lak a místa, která by mohla korodovat, potřete tenkou vrstvou oleje.

UPOZORNĚNÍ

- Při použití zahradní hadice nebo tlakové myčky může dojít k vniknutí vody do vzduchového filtru nebo do výfuku. Voda může poškodit vzduchový filtr nebo se může dostat přes vzduchový filtr nebo tlumič výfuku do motoru, a tak může způsobit jeho poškození.
- Voda, která se dostane do kontaktu s horkým motorem, může způsobit jeho poškození. Po vypnutí nechejte motor před mytím minimálně půl hodiny vychladnout.

Palivo

Dlouho uložené palivo bude oxidovat a ztrácet své vlastnosti. Staré palivo způsobuje problémy při startování a vytváří v palivovém systému usazeniny, které jej mohou ucpat. Dochází-li během uložení motoru k stárnutí paliva uvnitř motoru, budete muset provést údržbu nebo výměnu karburátoru a dalších prvků palivového systému.

Doba, po kterou může být palivo bez problémů ponecháno v palivové nádrži a karburátoru, závisí na mnoha faktorech, jako jsou například značka paliva, teplota skladování a zaplnění palivové nádrže. Vzduch v částečně naplněné palivové nádrži způsobuje rychlé stárnutí paliva. Stárnutí paliva urychlují také vysoké teploty při jeho skladování. Problémy týkající se stárnutí paliva se mohou začít projevovat po několika měsících nebo i dříve, bylo-li v nádrži starší palivo.

Záruka se nevztahuje na závady palivového systému nebo na problémy s výkonem motoru, které byly způsobeny nedodržením pokynů týkajících se přípravy na uložení motoru.

Dobu skladování paliva můžete prodloužit doplněním speciálního stabilizátoru do paliva nebo můžete riziko stárnutí paliva zcela vyloučit vypuštěním paliva z palivové nádrže a z karburátoru.

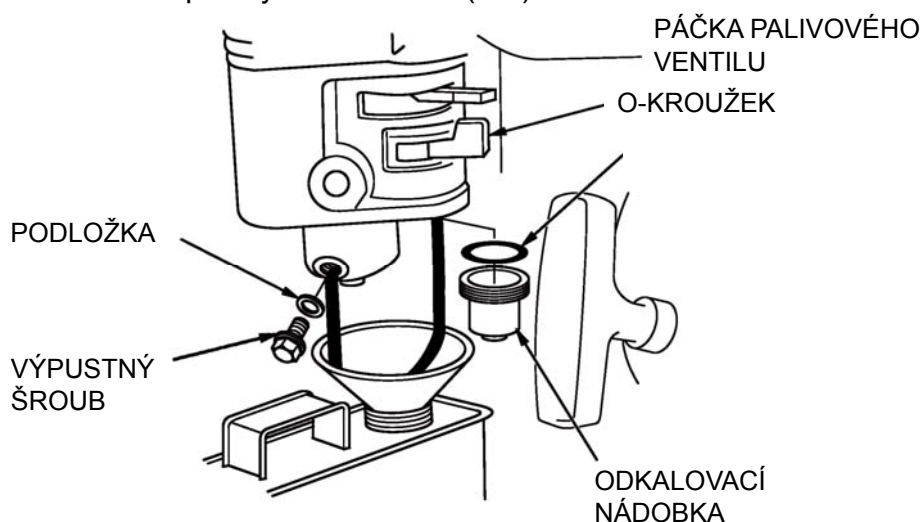
DOPLNĚNÍ STABILIZÁTORU PRO PRODLOUŽENÍ ŽIVOTNOSTI PALIVA

Při doplňování stabilizátoru paliva naplňte nádrž novým benzínem. Do nádrže naplněné pouze zčásti může vnikat vzduch, který bude urychlovat stárnutí benzínu. Při doplňování paliva z kanystru zkontrolujte, zda je benzín uvnitř kanystru nový.

1. Doplňujte stabilizátor paliva podle pokynů jeho výrobce.
2. Po doplnění stabilizátoru do paliva nechejte motor venku asi 10 minut v chodu, aby ošetřený benzín nahradil neošetřený benzín v karburátoru.
3. Zastavte motor a nastavte páčku palivového ventilu do polohy UZAVŘENO (OFF).

VYPUŠTĚNÍ PALIVOVÉ NÁDRŽE A KARBURÁTORU

1. Umístěte pod karburátor vhodnou nádobu a použijte nálevku, aby nedošlo k rozlití paliva.
2. Vyšroubujte výpustný šroub karburátoru i odkalovací nádobku a potom nastavte páčku palivového ventilu do polohy OTEVŘENO (ON).



3. Po úplném vypuštění paliva z karburátoru namontujte zpět výpustný šroub a odkalovací nádobku. Řádně je utáhněte.

Pokyny pro uložení

1. Vyměňte motorový olej.
2. Demontujte zapalovací svíčky.
3. Nalijte do válce polévkovou lžící (5 - 10 cm³) čistého motorového oleje.
4. Několikrát zatáhněte za lanko startéru, aby olej pokryl stěny válce.
5. Namontujte zpět zapalovací svíčky.
6. Tahejte pomalu za lanko startéru, dokud neucítíte odpor. Tímto způsobem dojde k uzavření ventilů a do válce se nedostane vlhkost. Nechejte pomalu navinout lanko startéru.

ULOŽENÍ/PŘEPRAVA

Bude-li motor uložen s palivem v palivové nádrži a karburátoru, je důležité, aby bylo omezeno riziko vznícení výparů paliva. Pro uložení motoru vyberte místo s dobrou ventilací, v dostatečné vzdálenosti od zařízení, která pracují s otevřeným plamenem, jako jsou kotle, ohřívače vody atd. V blízkosti uložení motoru nesmí být používány žádné elektrické motory, u nichž dochází k jiskření a nesmí být používáno elektrické nářadí.

Je-li to možné, neskladujte motor ve vlhkém prostředí, kde hrozí zvýšené riziko vzniku koroze.

Nedošlo-li k vypuštění paliva z palivové nádrže, nechejte páčku palivového ventilu nastavenou v poloze UZAVŘENO (OFF), aby bylo omezeno riziko úniku paliva.

Postavte zařízení tak, aby se motor nacházel ve vodorovné poloze. Náklon může způsobit únik oleje nebo paliva.

Po vychladnutí motoru a výfukového systému motor zakryjte, aby se na něj neprášilo. Horký motor nebo výfukový systém může zapálit nebo roztavit některé materiály. Nepoužívejte k zakrytí plastové plachty. Neprodyšný materiál by způsobil kondenzování vody v blízkosti motoru a následnou korozi.

Je-li motor vybaven akumulátorem pro elektrický startér, jednou za měsíc během uložení motoru proveďte nabití akumulátoru. Tímto způsobem prodloužíte provozní životnost akumulátoru.

Opětovné uvedení do provozu

Proveďte kontrolu motoru, která je popsána v kapitole KONTROLA PŘED ZAHÁJENÍM PROVOZU.

Bylo-li během přípravy na uložení motoru vypuštěno palivo, naplňte palivovou nádrž čerstvým palivem. Máte-li k dispozici kanystr s palivem pro doplnění palivové nádrže, zkontrolujte, zda je palivo v kanystru čerstvé. Časem palivo oxiduje a stárne, což způsobuje problémy se startováním.

Byly-li během přípravy na uložení motoru válce ošetřeny olejem, po nastartování může motor slabě kouřit. Jde o normální stav.

PŘEPRAVA

Před naložením zařízení poháněného tímto motorem na přepravní vozidlo nechejte motor, který byl v chodu, minimálně 15 minut vychladnout. Horký motor nebo výfukový systém může způsobit popáleniny nebo vznícení některých materiálů.

Během přepravy udržujte motor ve vodorovné poloze, aby byla omezena možnost úniku paliva. Nastavte páčku palivového ventilu do polohy UZAVŘENO (OFF).

8. PORUCHY A POSTUPY PRO JEJICH ODSTRANĚNÍ

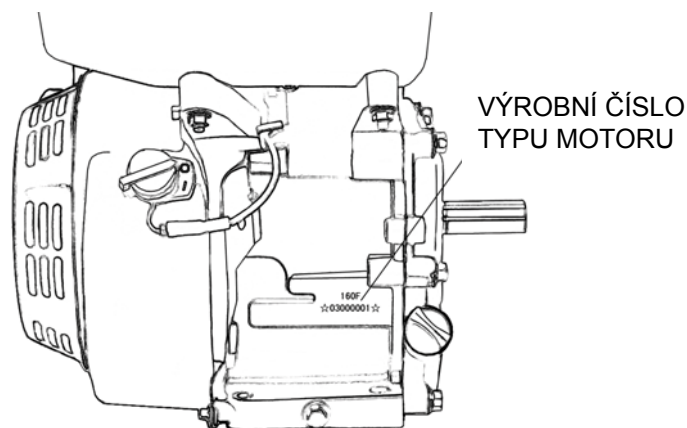
MOTOR NESTARTUJE	Možná příčina	Oprava
1. Elektrický startér: zkontrolujte akumulátor	Vybitý akumulátor.	Nabijte akumulátor.
2. Zkontrolujte polohy ovládacích prvků	Páčka palivového ventilu v poloze UZAVŘENO (OFF).	Nastavte páčku do polohy OTEVŘENO (ON).
	Sytič v poloze OTEVŘENO.	Pokud není zahřátý motor, nastavte páčku do polohy UZAVŘENO.
	Spínač motoru v poloze VYPNUTO (OFF).	Nastavte spínač motoru do polohy ZAPNUTO (ON).
3. Zkontrolujte palivo.	Nedostatek paliva.	Doplňte palivo.
	Špatné palivo. Motor uložen bez ošetření paliva nebo bez vypuštění paliva nebo je použito nevhodné palivo.	Vyprázdněte palivovou nádrž a karburátor. Naplňte nádrž čerstvým palivem.
4. Demontujte a zkontrolujte zapalovací svíčky.	Vadná nebo zanesená svíčka nebo svíčka s nesprávným odtrhem.	Upravte odtrh nebo vyměňte zapalovací svíčky.
	Zapalovací svíčky jsou mokré od paliva (přeplavený motor).	Osušte zapalovací svíčky a znovu je namontujte. Nastartujte motor s páčkou plynu v poloze FAST.
5. Předejte motor autorizovanému servisu nebo postupujte podle návodu k obsluze.	Zanesený palivový filtr, porucha karburátoru, závada zapalování, zadřený ventil atd.	Je-li nutné, vadné díly vyměňte nebo opravte.

MALÝ VÝKON MOTORU	Možná příčina	Oprava
1. Zkontrolujte vzduchový filtr	Zanesené vložky filtru	Vyčistěte nebo vyměňte vložky filtru.
2. Zkontrolujte palivo.	Nedostatek paliva.	Doplňte palivo.
	Špatné palivo. Motor uložen bez ošetření paliva nebo bez vypuštění paliva nebo je použito nevhodné palivo.	Vyprázdněte palivovou nádrž a karburátor. Naplňte nádrž čerstvým palivem.
3. Předejte motor autorizovanému servisu nebo postupujte podle návodu k obsluze.	Zanesený palivový filtr, porucha karburátoru, závada zapalování, zadřený ventil atd.	Je-li nutné, vadné díly vyměňte nebo opravte.

9. TECHNICKÉ INFORMACE A INFORMACE PRO UŽIVATELE

TECHNICKÉ INFORMACE

Umístění výrobního čísla



Poznamenejte si výrobní číslo na níže uvedené místo. Toto číslo budete potřebovat při objednávání náhradních dílů a při požadování informací o technických údajích a záruce.

Výrobní číslo motoru: _____

Připojení akumulátoru při použití elektrického startéru

Používejte akumulátor s napájecím napětím 12 V a kapacitou minimálně 18 Ah.

Dávejte pozor, aby kabely akumulátoru nebyly připojeny s opačnou polaritou, protože by došlo ke zkratu okruhu systému dobíjení. Před připojením záporného kabelu akumulátoru (-) vždy nejdříve připojte kladný kabel akumulátoru (+), aby vaše nářadí nemohlo způsobit zkrat okruhu, dostane-li se při utahování kladné svorky akumulátoru (+) vaše nářadí do kontaktu s uzemněnou kostrou.

VAROVÁNÍ

Nebudete-li dodržovat správný postup, akumulátor může explodovat a způsobit vážné zranění osob nacházejících se v jeho blízkosti. Nepřibližujte se k akumulátoru se zdrojem jiskření a otevřeného plamene nebo se zapáleným kuřivem.

1. Připojte kladný kabel akumulátoru (+) ke svorce elektromagnetického ventilu startéru, jako na uvedeném obrázku.
2. Připojte záporný kabel akumulátoru (-) k montážnímu šroubu motoru, k šroubu rámu nebo k jiné řádně uzemněné části motoru.
3. Připojte kladný kabel akumulátoru (+) ke kladné svorce akumulátoru (+), jako na uvedeném obrázku.

TECHNICKÉ INFORMACE A INFORMACE PRO UŽIVATELE

4. Připojte záporný kabel akumulátoru (-) k záporné svorce akumulátoru (-), jako na uvedeném obrázku.
5. Pokryjte svorky a koncovky kabelů mazivem.



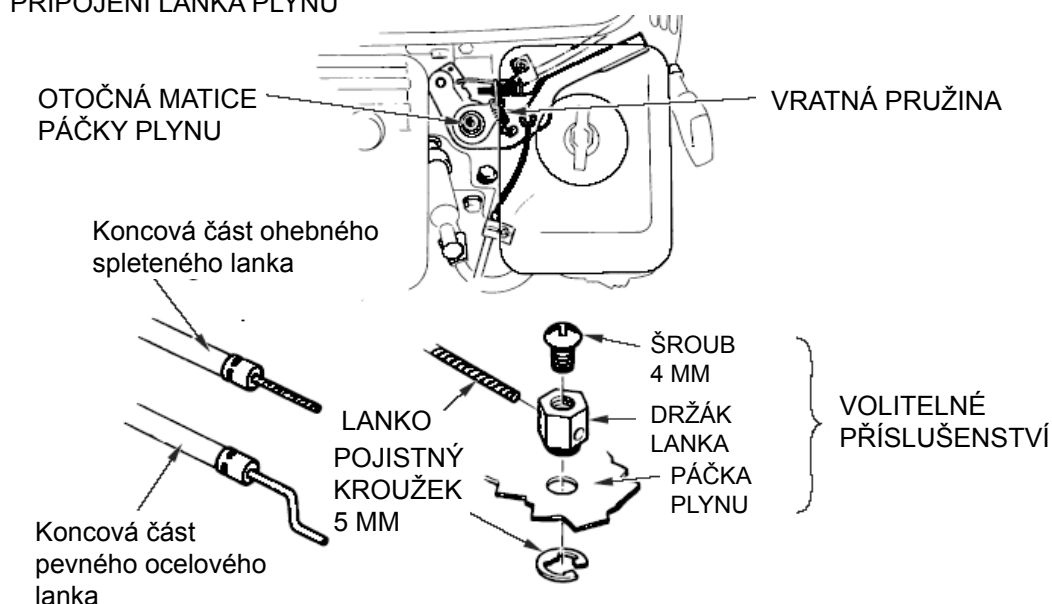
Připojení dálkového ovládání

Ovládací páčky plynu a sytiče jsou opatřeny otvory pro připevnění volitelných ovládacích lanek. Následující ilustrace zobrazují příklady montáže pevného ocelového lanka a ohebného spleteného lanka. Používáte-li ohebné spletené lanko, doplňte vratnou pružinu, jako na uvedeném obrázku.

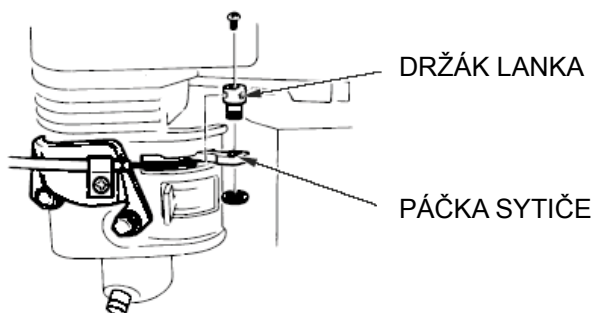
Při obsluze plynu pomocí ovládacího lanka musíte uvolnit matici páčky plynu.

G120F, G160/G200F(D), G160/G200F(D)-B, G160/G200F(D)-C:

PŘIPOJENÍ LANKA PLYNU

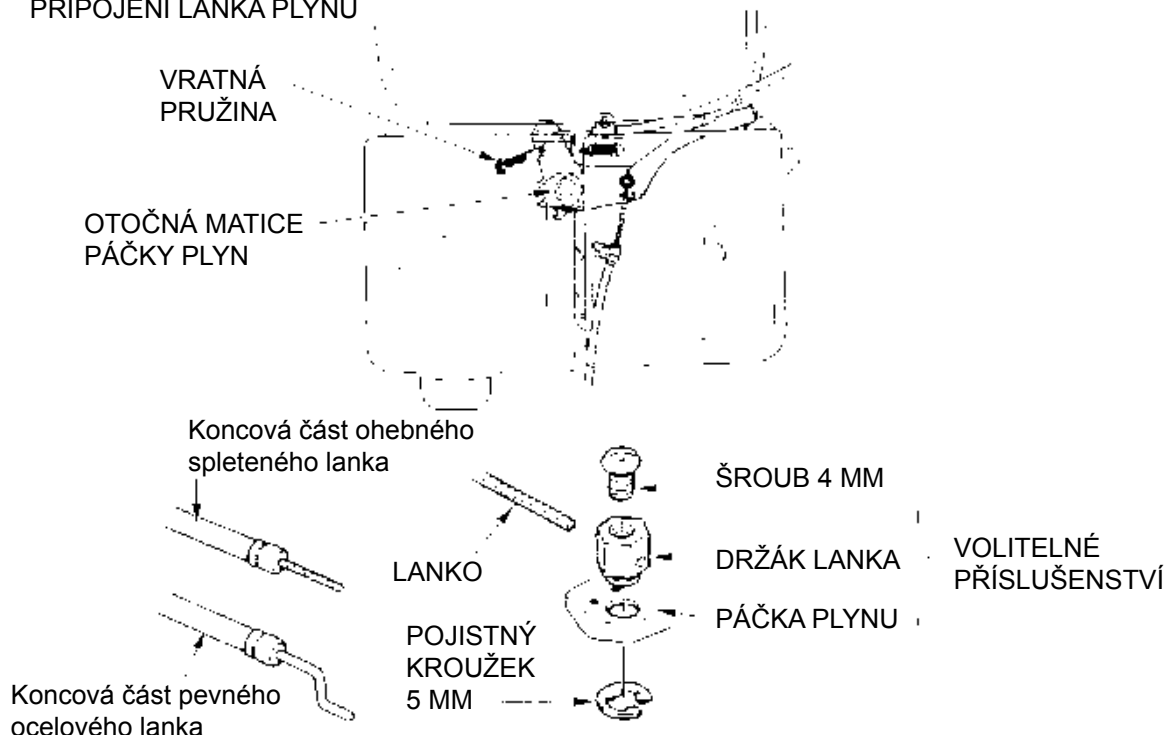


PŘIPOJENÍ LANKA SYTIČE

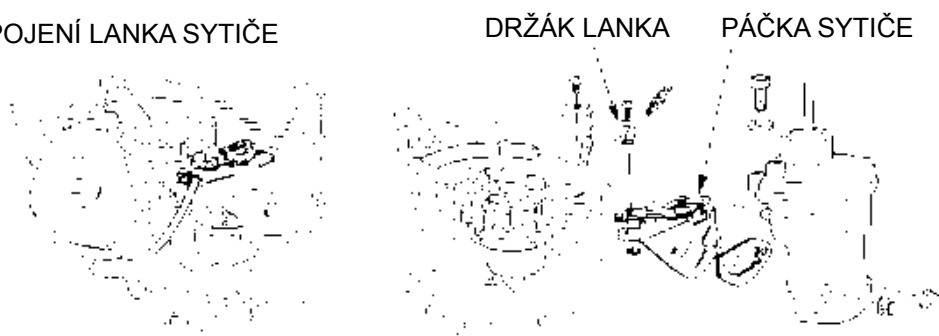


G240/G270/G340/G390/G420F(D), G240/G270F(D)-B, G340/G390F(D)-D:

PŘIPOJENÍ LANKA PLYNU



PŘIPOJENÍ LANKA SYTIČE



Úpravy karburátoru pro provoz ve velkých nadmořských výškách

Pro velké nadmořské výšky je směs palivo-vzduch standardního karburátoru příliš bohatá. Výkon motoru poklesne a spotřeba paliva se zvýší. Příliš bohatá směs také způsobí zanášení zapalovací svíčky a problémy při startování. Dlouhodobý provoz motoru v jiné nadmořské výšce, než pro kterou byl motor seřízen, může zvyšovat emise.

Specifické úpravy karburátoru mohou zvýšit výkon motoru při provozu ve velké nadmořské výšce. Budete-li motor provozovat stále v nadmořské výšce přesahující 1500 m, svěřte provedení úpravy karburátoru autorizovanému servisu. Po provedení úpravy karburátoru pro provoz ve vysoké nadmořské výšce bude motor po celou dobu své provozní životnosti splňovat všechny emisní limity.

I po provedení úpravy karburátoru klesne výkon motoru o 3,5 % na každých 300 metrů větší nadmořské výšky. Nebude-li provedena žádná úprava karburátoru, vliv nadmořské výšky na výkon motoru bude ještě větší.

UPOZORNĚNÍ

Po provedení úpravy karburátoru pro provoz ve větší nadmořské výšce bude směs palivo-vzduch v karburátoru pro provoz v menší nadmořské výšce příliš chudá. Provoz v nadmořských výškách pod 1 500 metrů s upraveným karburátorem může způsobit přehřívání motoru, což může vést k jeho vážnému poškození. Pro provoz v menších nadmořských výškách nechejte upravený karburátor v autorizovaném servisu znovu seřídit.

Směsná paliva

Do některých benzínů se přidává alkohol nebo éter. Takový benzín patří do skupiny paliv nazývaných jako směsná paliva.

V některých státech jsou směsná paliva používána pro snížení emisí.

Chcete-li používat směsné palivo, musí se jednat o bezolovnaté palivo, které splňuje minimální požadavky na oktanové číslo.

Před použitím směsného paliva si zjistěte jeho složení. V některých zemích jsou tyto informace povinně vyvěšeny na čerpací stanici.

Dále jsou uvedeny podíly dalších složek v palivech schválené úřadem EPA:

ETANOL _____ (etylalkohol nebo obilný líh) 10 % objemu
Můžete použít benzín obsahující až 10 objemových procent etanolu.
Benzín obsahující etanol může být nazýván také jako Gasohol.

MTBE _____ (metyl terciární butyl éter) 15 % objemu
Můžete použít benzín obsahující až 15 objemových procent MTBE.

METANOL _____ (metylalkohol nebo dřevný líh) 5 % objemu
Můžete používat benzín obsahující až 5 objemových procent metanolu za podmínky, že obsahuje také rozpouštědla a antikoroziční přísady pro ochranu palivové soustavy. Benzín obsahující více než 5 objemových procent metanolu může způsobovat problémy se startováním nebo výkonem motoru. Může také poškodit kovové, pryžové a plastové součásti palivové soustavy.

Zjistíte-li u paliva nežádoucí problémy s provozem motoru, změňte čerpací stanici nebo značku benzínu.

Na poškození palivového systému nebo na zhoršení výkonu motoru způsobené použitím směsného paliva obsahujícího více než výše uvedený povolený počet objemových procent přísad se nevztahuje záruka prodejce.

Informace týkající se regulace emisí

Zdroj emisí

Při procesu spalování se vytváří oxid uhelnatý, oxidy dusíku a uhlovodíky. Regulace emisí uhlovodíků a oxidů dusíku je velmi důležitá, protože v určitých podmínkách tyto látky působením slunečního svitu vytváří fotochemický smog. Oxid uhelnatý nereaguje stejným způsobem, ale je jedovatý.

Proto jsou používána nastavení karburátoru a dalších systémů, aby došlo k snížení emisí oxidu uhelnatého, oxidů dusíku a uhlovodíků.

Neoprávněné zásahy a úpravy

Neoprávněné zásahy nebo úpravy systému pro regulaci emisí mohou způsobit zvýšení emisí nad přípustné hodnoty. Neoprávněnými zásahy nebo úpravami se přitom rozumí:

- Odstranění nebo úprava jakékoli části systému sání, palivového systému nebo výfukového systému.
- Úprava nebo vyřazení regulátoru nebo mechanismu pro nastavení rychlosti, které způsobí změnu deklarovaných parametrů motoru.

Problémy, které mohou mít vliv na emisní hodnoty

Zjistíte-li některý z níže uvedených problémů, nechejte motor prohlédnout a opravit v autorizovaném servisu.

- Problémy při startování nebo zhasnutí motoru po nastartování.
- Nepravidelný volnoběh.
- Vynechávání zapalování nebo střílení při zátěži.
- Dohořívání směsi (zpětný zážeh).
- Černý kouř z výfuku nebo vysoká spotřeba paliva.

Náhradní díly

Váš motor je vybaven systémy pro regulaci emisí. Při provádění údržby a oprav doporučujeme používat pouze originální náhradní díly. Tyto originální náhradní díly jsou vyrobeny podle stejných norem jako původní díly, a proto se na jejich výkon můžete zcela spolehnout. Použití jiných než originálních dílů nebo dílů horší kvality může mít negativní vliv na účinnost systému pro regulaci emisí.

Za vlastnosti systému pro regulaci emisí, který obsahuje dodatečně zakoupené díly, přebírá odpovědnost jejich výrobce. Výrobce takových dílů nebo firma provádějící úpravy musí vystavit potvrzení o tom, že použití dílu nezpůsobí selhání motoru z hlediska předpisů týkajících se regulace emisí.

Údržba

Dodržujte plán údržby. Plán údržby je určen pro stroj používaný k účelům, pro které byl zkonstruován. Trvalé přetěžování, práce ve vysokých teplotách a ve vlhkém nebo v prašném prostředí, budou vyžadovat zkrácení intervalů údržby.

TECHNICKÉ INFORMACE A INFORMACE PRO UŽIVATELE

Seřízení motoru

POLOŽKA	SPECIFIKACE
Odtrh zapalovací svíčky	0,70 - 0,80 mm
Vůle ventilů	SÁNÍ: 0,15 ± 0,02 mm (studený motor) VÝFUK: 0,20 ± 0,02 mm (studený motor)
Další parametry	Žádné jiné seřízení není nutné.

INFORMACE PRO UŽIVATELE

Publikace

Tyto publikace vám budou poskytovat další informace pro údržbu a opravy vašeho motoru. Tyto publikace si můžete objednat u prodejce motoru.

Katalog náhradních dílů

Tento návod poskytuje kompletní a ilustrovaný seznam dílů.

PŘEHLED TECHNICKÝCH ÚDAJŮ

Motorový olej	Typ	SAE 10W-30, API SE nebo SF, pro běžné použití
	Plnicí objem	G120F: 0,6 l G160/G200F(D): 0,6 l G240/G270F(D): 1,1 l G340/G390/G420F(D): 1,1 l
Zapalovací svíčka	Typ	F7RTC nebo jiné odpovídající typy.
	Odtrh	0,70 - 0,80 mm
Karburátor	Volnoběžné otáčky	1400 ± 150 ot./min
Údržba	Po každém použití	Zkontrolujte množství motorového oleje. Zkontrolujte vzduchový filtr.
	Prvních 20 provozních hodin	Vyměňte motorový olej.
	Dále	Viz plán údržby

10. Technické údaje

Model	G120F	G160F(D)	G200F(D)	G160F(D)-B	G200F(D)-B	G160F(D)-C	G200F(D)-C
Typ	Jednoválcový čtyřdobý motor s nuceným chlazením vzduchem, OHV						
Jmenovitý výkon (kW při 3600 ot./min)	2,5	3,1	3,8	3,1	3,8	3,1	3,8
Max. krouticí moment (Nm při ot./min)	7,5 3000	10,5 3000	13 3000	20 1500	22 1500	20 1500	24 1500
Spotřeba paliva (g/kWhod)	≤ 395						
Volnoběžné otáčky	1400 ± 150						
Poměr kolísání otáček	≤ 10 %						
Režim převodovky	-	-	-	Režim spojka		Režim řetěz	
Převodový poměr	-	-	-	2 : 1			
Hlučnost (≤)	70 dB(A)						
Vrtání×zdvih (mm)	60×42	68×45	68×54	68×45	68×54	68×45	68×54
Zdvihový objem (cm ³)	118	163	196	163	196	163	196
Kompresní poměr	8,5 : 1						
Mazání	Rozstříkem						
Startování	Navíjecí startér (Navíjecí startér/Elektrický startér)						
Směr otáčení	Proti směru pohybu hodinových ručiček (ze strany vývodového hřídele)						
Vůle ventilů	sací ventil: 0,10 - 0,15 mm, výfukový ventil: 0,15 - 0,20 mm						
Odtrh zapalovací svíčky	0,7 - 0,8 mm						
Zapalování	Tranzistorové s magnetem						
Vzduchový filtr	Polosuchý, olejová lázeň, molitanová vložka						
Rozměry (délka) (mm)	305	312	312	391	391	342	342
Rozměry (šířka) (mm)	341	362	376	362	376	362	376
Rozměry (výška) (mm)	318	335	335	335	335	335	335
Hmotnost (kg)	13	15 (18)	16 (19)	19 (22)	20 (23)	15,5 (18,5)	16,5 (19,5)

TECHNICKÉ INFORMACE A INFORMACE PRO UŽIVATELE

Model	G180F(D)	G210F(D)	G240F(D)	G270F(D)	G240F(D)-B	G270F(D)-B	G240F(D)-C	G270F(D)-C
Typ	Jednoválcový čtyřdobý motor s nuceným chlazením vzduchem, OHV							
Jmenovitý výkon (kW při 3600 ot./min)	3,2	4,0	5,1	5,8	5,1	5,8	5,1	5,8
Max. krouticí moment (Nm při ot./min)	11 3000	13 3000	16,5 3000	19 3000	32 1500	37 1500	32 1500	37 1500
Spotřeba paliva (g/kWhod)	≤ 395							
Volnoběžné otáčky	1440 ± 150							
Poměr kolísání otáček	≤ 10 %							
Režim převodovky			-	-	Režim spojka		Režim řetěz	
Převodový poměr			-	-	2 : 1			
Hlučnost (≤)	70 dB(A)			80 dB(A)				
Vrtání×zdvih (mm)	70×46	70×55	73×58	77×58	73×58	77×58	73×58	77×58
Zdvihový objem (cm ³)	177	212	242	270	242	270	242	270
Kompresní poměr	8,5 : 1			8,2 : 1				
Mazání	Rozstříkem							
Startování	Navíjecí startér (Navíjecí startér/Elektrický startér)							
Směr otáčení	Proti směru pohybu hodinových ručiček (ze strany vývodového hřídele)							
Vůle ventilů	sací ventil: 0,10 - 0,15 mm, výfukový ventil: 0,15 - 0,20 mm							
Odtrh zapalovací svíčky	0,7 - 0,8 mm							
Zapalování	Tranzistorové s magnetem							
Vzduchový filtr	Polosuchý, olejová lázeň, molitanová vložka							
Rozměry (d×š×v) (mm)	342×376×335		380×430×410		440×430×410		405×430×410	
Hmotnost (kg)	16 (19)	17 (20)	25 (28)	26 (29)	29 (32)	30 (33)	28 (31)	29 (32)

TECHNICKÉ INFORMACE A INFORMACE PRO UŽIVATELE

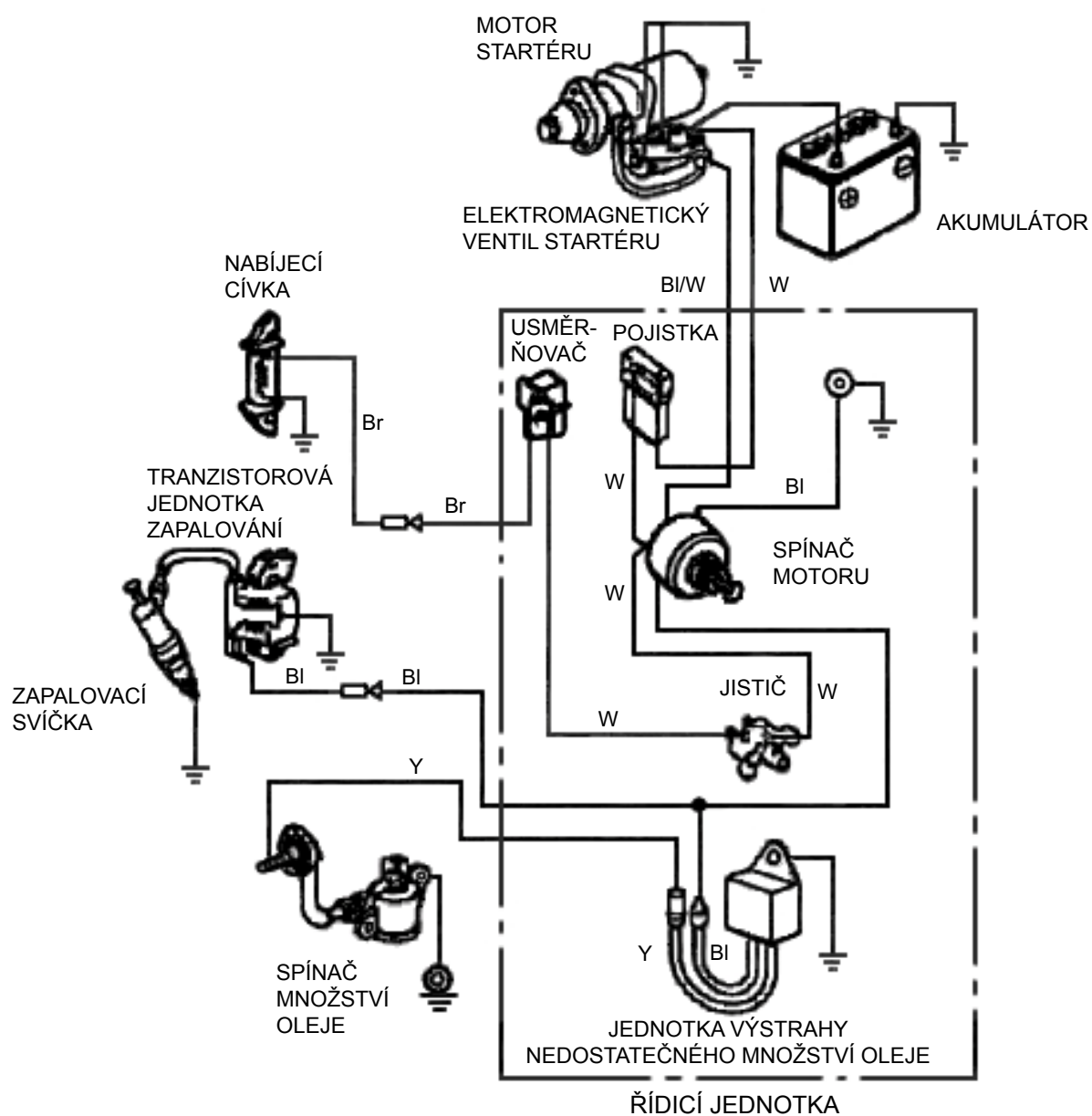
Model	G340F(D)	G390F(D)	G340F(D)-D	G390F(D)-D	G420F(D)
Typ	Jednoválcový čtyřdobý motor s nuceným chlazením vzduchem, OHV				
Jmenovitý výkon (kW při 3600 ot./min)	7	8,3	7	8,3	8,5
Max. krouticí moment (Nm při ot./min)	23,5 3000	26,5 3000	45 1500	50 1500	28 3000
Spotřeba paliva (g/kWhod)	≤ 395				
Volnoběžné otáčky	1440 ± 150				
Poměr kolísání otáček	≤ 10 %				
Režim převodovky	-	-	Převody		
Převodový poměr	-	-	2 : 1		
Hlučnost (≤)	80 dB(A)				
Vrtání×zdvih (mm)	82×64	88×64	82×64	88×64	90×66
Zdvihový objem (cm ³)	337	389	337	389	420
Kompresní poměr	8 : 1				8,3 : 1
Mazání	Rozstřikem				
Startování	Navíjecí startér (Navíjecí startér/Elektrický startér)				
Směr otáčení	Proti směru pohybu hodinových ručiček (ze strany vývodového hřídele)				
Vůle ventilů	sací ventil: 0,10 - 0,15 mm, výfukový ventil: 0,15 - 0,20 mm				
Odtrh zapalovací svíčky	0,7 - 0,8 mm				
Zapalování	Tranzistorové s magnetem				
Vzduchový filtr	Polosuchý, olejová lázeň, molitanová vložka				
Rozměry (d×š×v) (mm)	405×450×443	440×450×443		405×452×443	
Hmotnost (kg)	31 (34)	33 (36)		32 (35)	

11. Schémata elektrického zapojení

SPÍNAČ MOTORU

	IG	E	ST	BAT
VYPNUTO (OFF)	○—○			
ZAPNUTO (ON)				
START			○—○	

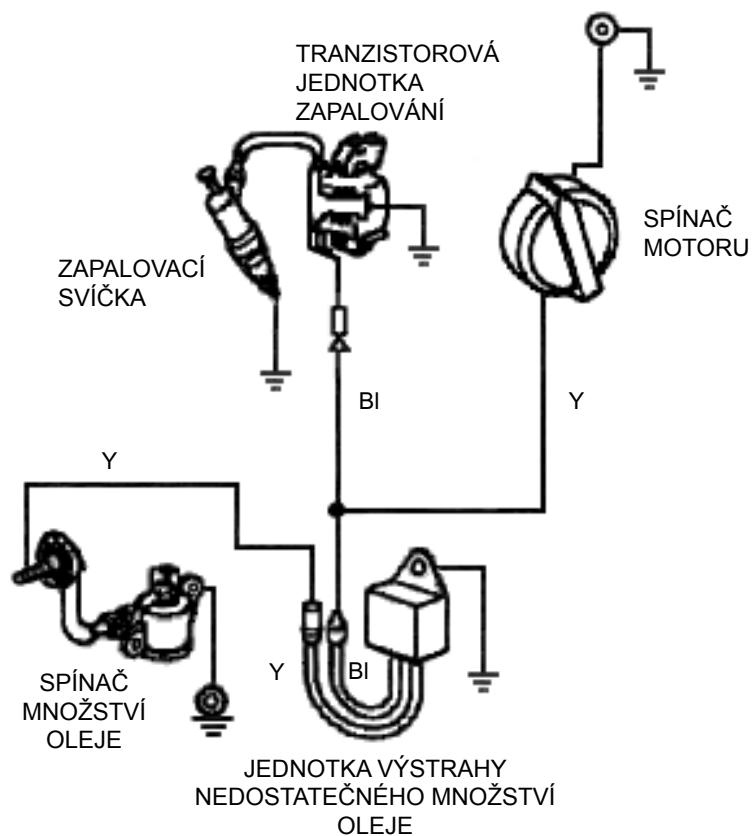
BI	ČERNÁ	Br	HNĚDÁ
Y	ŽLUTÁ	R	ČERVENÁ
W	BÍLÁ	G	ZELENÁ



SCHÉMATA ELEKTRICKÉHO ZAPOJENÍ

Motor s jednotkou výstrahy nedostatečného množství oleje a bez elektrického startéru

BI	ČERNÁ
Y	ŽLUTÁ
G	ZELENÁ



12. VOLITELNÉ DÍLY

AKUMULÁTOR

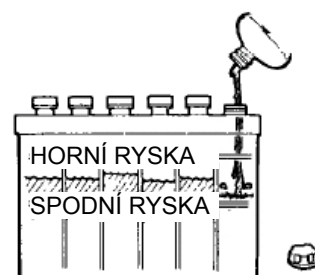
Používejte akumulátor s napájecím napětím 12 V a s kapacitou minimálně 18 Ah.

UPOZORNĚNÍ

Dodržujte polaritu. Při nedodržení tohoto pokynu by mohlo dojít k vážnému poškození motoru nebo akumulátoru.

VAROVÁNÍ

Nebudete-li dodržovat správný postup, akumulátor může explodovat a způsobit vážné zranění osob nacházejících se v jeho blízkosti.



Nepřibližujte se k akumulátoru se zdrojem jiskření a otevřeného plamene nebo se zapáleným kuřivem.

Kontrolujte množství elektrolytu, abyste se ujistili, zda se jeho hladina nachází mezi ryskami na akumulátoru. Nachází-li se hladina pod ryskou minimálního množství, sejměte krytky článků a doplňte takové množství destilované vody, aby hladina elektrolytu dosahovala po horní rysku. Články akumulátoru by měly být rovnoměrně zaplněny.



Loncin motor co., Ltd.

Add:No.99Hualong Road, Jiulongpo District, Chongqing, China

Tel:86 23 8980 5678/86 23 8980 8505

Fax:86 23 8906 7566

Email:marketing@loncinengine.com

Website:www.loncinengine.com

VYTIŠTĚNO V ČR