

SVAŘOVACÍ STROJ

PERUN 160 T HF PULSE PERUN 200 T HF PULSE

NÁVOD K OBSLUZE A ÚDRŽBĚ

OBSAH:

1.	ÚVOD.....	3
2.	BEZPEČNOST PRÁCE.....	4
3.	PROVOZNÍ PODMÍNKY.....	5
4.	TECHNICKÁ DATA.....	6
5.	PŘÍSLUŠENSTVÍ STROJE.....	8
6.	POPIS STROJE A FUNKCÍ.....	10
7.	UVEDENÍ DO PROVOZU.....	13
8.	ČASOVÉ FÁZE SVAŘOVÁNÍ V TIG REŽIMU.....	17
9.	JOBY.....	18
10.	RESET.....	19
11.	OBECNÉ INFORMACE O SVAŘOVACÍCH METODÁCH.....	19
12.	ÚDRŽBA A SERVISNÍ ZKOUŠKY.....	21
13.	SERVIS.....	22
14.	LIKVIDACE ELEKTROODPADU.....	23
15.	ZÁRUČNÍ LIST.....	23

1. ÚVOD

Vážený spotřebiteli,
společnost ALFA IN a.s. Vám děkuje za zakoupení našeho výrobku a věří, že budete s naším strojem spokojeni.

Svařovací invertor PERUN 160-200 T HF PULSE je určen pro profesionální svařování metodou TIG s vysokofrekvenčním zapálením oblouku (HF) nebo LIFT ARC (s dotykem materiálu) s volbou pulzního režimu a metodou MMA (obalená elektroda).

Samozřejmostí je množství neocenitelných funkcí umožňujících efektivní využití: předfuk a dofuk ochranného plynu, náběh a doběh proudu, startovací a koncový proud, HF vysokofrekvenční zapalování, režim ovládání 2 a 4 takt, pulsní režim, bilevel a UP-DOWN ovládání z hořáku.

Pro svařování metodou MMA jsou stroje vybaveny funkcemi HOT START, ARC FORCE a ANTISTICK.

V režimu TIG je stroj vybaven funkcí „ventilátor podle potřeby“ (pokud není stroj nutno chladit, ten automaticky vypne běh ventilátoru).

Svařovací stroj smí uvést do provozu pouze školené osoby a pouze v rámci technických ustanovení. Společnost ALFA IN nepřijme v žádném případě zodpovědnost za škody vzniklé nevhodným použitím. Před uvedením do provozu si přečtěte pečlivě tento návod k obsluze.

Stroje splňují požadavky odpovídající značce CE.

Pro údržbu a opravy používejte jen originální náhradní díly. K dispozici je Vám samozřejmě náš servis.

Vyhrazujeme si právo úprav a změn v případě tiskových chyb, změny technických parametrů, příslušenství apod. bez předchozího upozornění. Tyto změny se nemusí projevit v návodech k používání v papírové ani v elektronické podobě.



2. BEZPEČNOST PRÁCE

OCHRANA OSOB

1. Z bezpečnostních důvodů je při svařování nutné použít ochranné rukavice. Tyto rukavice Vás chrání před zásahem elektrickým proudem (napětí okruhu při chodu naprázdno). Dále Vás chrání před tepelným zářením a před odstříkujícími kapkami žhavého kovu.
2. Noste pevnou izolovanou obuv. Nejsou vhodné otevřené boty, neboť kapky žhavého kovu mohou způsobit popáleniny.
3. Nedívejte se do svářečského oblouku bez ochrany obličeje a očí.
4. Také osoby vyskytující se v blízkosti místa sváření musí být informovány o nebezpečí a musí být vybaveny ochrannými prostředky.
5. Při svařování, zvláště v malých prostorách, je třeba zajistit dostatečný přísun čerstvého vzduchu, neboť při svařování vzniká kouř a škodlivé plyny.
6. U nádrží na plyn, oleje, pohonné hmoty atd. (i prázdných) neprovádějte svářečské práce, neboť hrozí nebezpečí výbuchu.
7. V prostorách s nebezpečím výbuchu platí zvláštní předpisy.
8. Svařované spoje, které jsou vystavovány velké námaze, musí splňovat zvláštní bezpečnostní požadavky. Jedná se zejména o kolejnice, tlak. nádoby apod. Tyto spoje smí provádět jen kvalitně vyškolení svářeči.

BEZPEČNOSTNÍ PŘEDPISY

1. Před započetím práce se svařovacím strojem je třeba se seznámit s ustanoveními v ČSN 050601 a normou ČSN 050630.
2. S lahví CO₂ nebo směsnými plyny je třeba zacházet podle předpisů pro práci s tlakovými nádobami obsažených v ČSN 07 83 05.
3. Svářeč musí používat ochranné pomůcky.
4. Před každým zásahem v elektrické části, sejmutím krytu nebo čištěním je nutné odpojit zařízení ze sítě.

3. PROVOZNÍ PODMÍNKY

1. Uvedení přístroje do provozu smí provádět jen vyškolený personál a pouze v rámci technických ustanovení. Výrobce neručí za škody vzniklé neodborným použitím a obsluhou. Při údržbě a opravě používejte jen originální náhradní díly od firmy ALFA IN.
2. Zařízení vyhovuje IEC 61000-3-12.
3. Svařovací stroj je zkoušen podle normy pro stupeň krytí IP 23S, což zajišťuje ochranu proti vniknutí pevných těles o průměru větším než 12 mm a ochranu proti šikmo stříkající vodě až do sklonu 60°.
4. Pracovní teplota okolí mezi -10 až +40 °C.
5. Relativní vlhkost vzduchu pod 90% při +20 °C.
6. Do 3000 m nadmořské výšky.
7. Stroj musí být umístěn tak, aby chladící vzduch mohl proudit vzduchovými štěrbinami. V prostoru chladícího kanálu nejsou umístěny žádné elektronické součástky, přesto je nutné dbát na to, aby do stroje nebyl nasáván žádný kovový odpad (např. při obrábění).
8. U svařovacího stroje je třeba provést periodickou revizní prohlídku jednou za 6/12 měsíců pověřeným pracovníkem podle ČSN 331500 a ČSN 050630 – viz odstavec Údržba a servisní zkoušky.
9. Veškeré zásahy do el. zařízení, stejně tak opravy (demontáž síťové vidlice, výměnu pojistek) smí provádět pouze oprávněná osoba.
10. Příslušnému síťovému napětí a příkonu musí odpovídat síťová vidlice.
11. PERUN 160-200 T HF PULSE je vybaven funkcí „HOT START“ pro perfektní zapalování, funkcí „ARC-FORCE“ zabezpečující stabilní oblouk pro metodu MMA a „ANTI-STICK“ pro zabránění přilepení elektrody ke svařenci.
12. Stroj svařuje metodou TIG s vysokofrekvenčním zapálením oblouku (HF) nebo dotykovým zapalováním (LIFT ARC).

👉 Upozornění 👈 Prodlužovací kabely nesmí mít vodiče s menším průřezem než 3x2,5 mm². Stroj lze provozovat na jednofázovém generátoru el. proudu 9 kVA u stroje PERUN 160 T HF PULSE a 11 kVA u stroje PERUN 200 T HF PULSE (1x230V/50Hz) a více, který má zajištěnou stabilizaci napětí ± 10%. Generátory s nižším výkonem mohou stroj poškodit.

👉 Upozornění 👈 Byl-li stroj přemístěn z prostoru s nízkou teplotou do výrazně teplejšího prostředí, může dojít ke kondenzaci vlhkosti, zejména uvnitř svářečky. Dojde tím ke snížení elektrické pevnosti a zvýšení nebezpečí el. přeskočení na napětově namáhaných dílech a tím vážnému poškození stroje. Je proto nezbytné, nastane-li tato situace, ponechat svářečku cca 1 hodinu v klidu, aby došlo k vyrovnání teploty s okolím. Tím ustane případná kondenzace. Teprve po uplynutí této doby je možné svářečku připojit k síti a spustit.

13. Stroj je nutné chránit před:
 - a) Vlhkem a deštěm
 - b) Mechanickým poškozením
 - c) Průvanem a případnou ventilací sousedních strojů
 - d) Nadměrným přetěžováním - překročením tech. parametrů

e) Hrubým zacházením

ELEKTROMAGNETICKÁ KOMPATIBILITA

Svařovací zařízení je z hlediska odrušení určeno především pro průmyslové prostory. Splňuje požadavky ČSN EN 60974-10 třídy A a není určeno pro používání v obytných prostorech, kde je elektrická energie dodávána veřejnou nízkonapětovou napájecí sítí. Mohou zde být možné problémy se zajištěním elektromagnetické kompatibility v těchto prostorech, způsobené rušením šířeným vedením stejně jako vyzařovaným rušením.

Během provozu může být zařízení zdrojem rušení.

👉 Upozornění 👉 Uživatele upozorňujeme, že je odpovědný za případné rušení ze svařování.

4. TECHNICKÁ DATA

PERUN 160 T HF PULSE			
Metoda		MMA	TIG
Síťové napětí	V/Hz	1x230/50-60	
Rozsah svař. proudu	A	5 - 160	5 - 160
Napětí naprázdno U_{20}	V	88	88
Jištění	A	16 @	
Max. efektivní proud I_{1eff}	A	16,0	14,4
Svařovací proud (DZ=100%) I_2	A	80	110
Svařovací proud (DZ=60%) I_2	A	105	140
Svařovací proud (DZ=x%) I_2	A	20%=160	40%=160
Krytí		IP23S	
Normy		EN 60974-1, EN 60974-10 cl. A	
Rozměry (š x d x v)	mm	160 x 460 x 280	
Hmotnost	kg	7,0	

PERUN 200 T HF PULSE			
Metoda		MMA	TIG
Síťové napětí	V/Hz	1x230/50-60	
Rozsah svař. proudu	A	5 - 200	5 - 200
Napětí naprázdno U_{20}	V	89,0	86,0
Jištění	A	16 @	
Max. efektivní proud I_{1eff}	A	16,0	15,0
Svařovací proud (DZ=100%) I_2	A	85	120
Svařovací proud (DZ=60%) I_2	A	105	140
Svařovací proud (DZ=x%) I_2	A	10%=200	25%=200
Krytí		IP23S	
Normy		EN 60974-1, EN 60974-10 cl. A	
Rozměry (š x d x v)	mm	160 x 460 x 280	
Hmotnost	kg	7,0	

S Stroj označený tímto symbolem je možné použít pro svařování v prostorách se zvýšeným nebezpečím úrazu elektrickým proudem.

Konstrukce stroje je provedena tak, že v žádném případě, ani při selhání usměrňovače, není překročena dovolená špičková hodnota napětí naprázdno podle ČSN EN 60974-1 ed. 3, tj., 113V stejnosměrných nebo 68V střídavých.

U **Upozornění** **V** **z** **h** **l** **e** **d** **e** **m** **k** **v** **e** **l** **i** **k** **o** **s** **t** **i** **n** **a** **l** **o** **v** **a** **n** **é** **h** **o** **v** **y** **k** **u** **m** **ů** **z** **e** **b** **ý** **t** **p** **r** **o** **p** **r** **i** **p** **o** **j** **e** **n** **í** **z** **a** **r** **í** **z** **e** **n** **í** **k** **v** **e** **r** **e** **j** **n** **é** **d** **i** **s** **t** **r** **i** **b** **u** **č** **n** **í** **s** **í** **t** **i** **n** **u** **t** **n** **ý** **s** **o** **u** **h** **l** **a** **s** **o** **u** **h** **r** **a** **s** **o** **u** **h** **r** **a** **d** **n** **ý** **s** **o** **u** **h** **l** **a** **s** **e** **n** **í** **z** **a** **v** **o** **d** **ů**.

Poznámka k SW omezení zatěživatelů:


SW omezení je aktivní při následujícím zatížení:

- PERUN 160 T HF PULSE: $I_2 = 150 - 160$ A
- PERUN 200 T HF PULSE: $I_2 = 190 - 200$ A

Doba chodu stroje je omezena na dobu 5 min. Následně se rozsvítí LED dioda přehřátí stroje **V19** a na displeji **V31** se objeví chybové hlášení „**E 09 – SW protection of overheating / SW ochrana před přehřátím**“ a výstupní proud je blokován po dobu 5 min. Po uplynutí této doby zhasne LED dioda přehřátí stroje **V19**, z displeje **V31** zmizí chybové hlášení **E 09** a chod stroje je odblokovaný.





5. PŘÍSLUŠENSTVÍ STROJE

SOUČÁST DODÁVKY

Kód	Název	Obrázek
5.0311	PERUN 160 T HF PULSE	
5.0316	PERUN 200 T HF PULSE	

PŘÍSLUŠENSTVÍ NA OBJEDNÁVKU

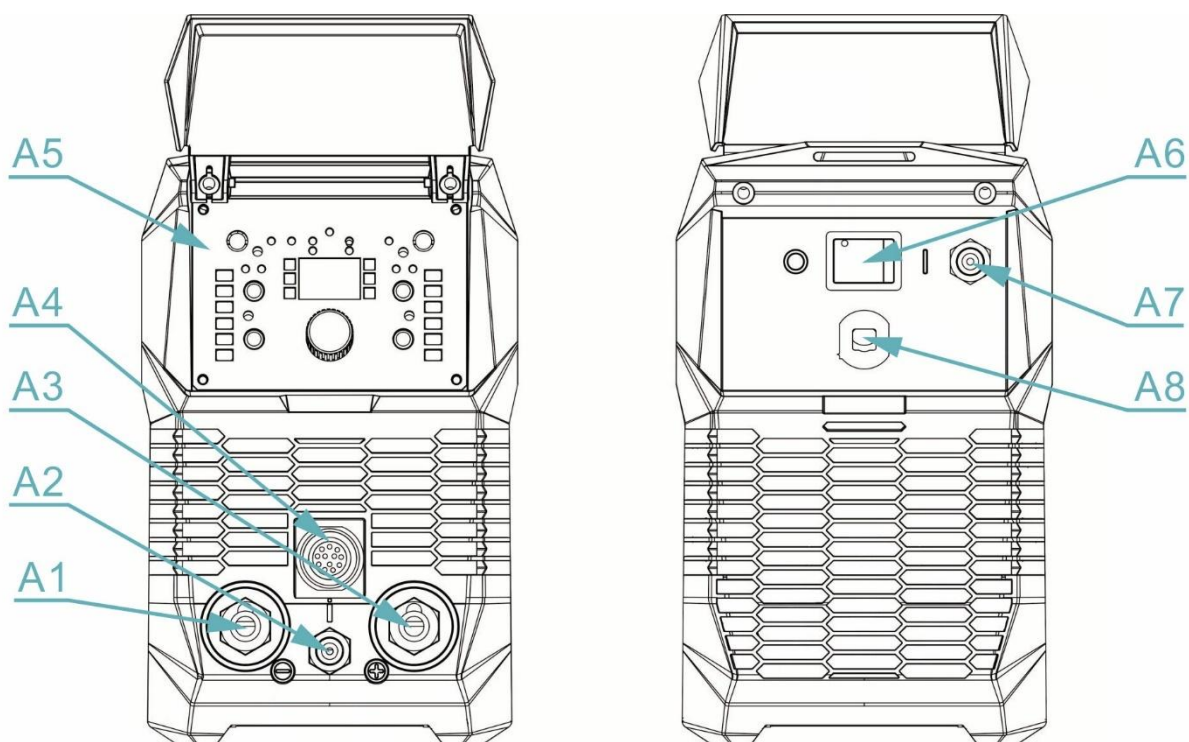
👉 **Upozornění** 👈 Hořák je potřeba volit podle používaného proudového rozsahu. ALFA IN a.s. neodpovídá za poškození svařovacích hořáků vlivem přetížení.

Kód	Název	Obr.
VM0151-1	Hadice plyn. 3m G1/4-G1/4 opředená	
T24ST	Hořák T2 4m 35-50 arc ST	
T24STPOT	Hořák T2 4m 35-50 arc ST POT	
T24STUD	Hořák T2 4m 35-50 arc ST UD	
T28ST	Hořák T2 8m 35-50 arc ST	
T28STPOT	Hořák T2 8m 35-50 arc ST POT	
T28STUD	Hořák T2 8m 35-50 arc ST UD	
VM0253	Kabely 2x 3m 35-50 160A	
6008	Ventil red. FIXICONTROL Argon 2 manometry	

7029	Popruh PERUN	
S7SUN9B	Kukla samostmívací S9B Rychlý modrý žralok	
S7SUN20B	Kukla samostmívací S20B Flipper	
5.0174ST	DOV PERUN dálkové ovládání pedál 3m s konektorem ST	
5.0139ST	DOV PERUN dálkové ovládání 10m ST	

6. POPIS STROJE A FUNKCÍ

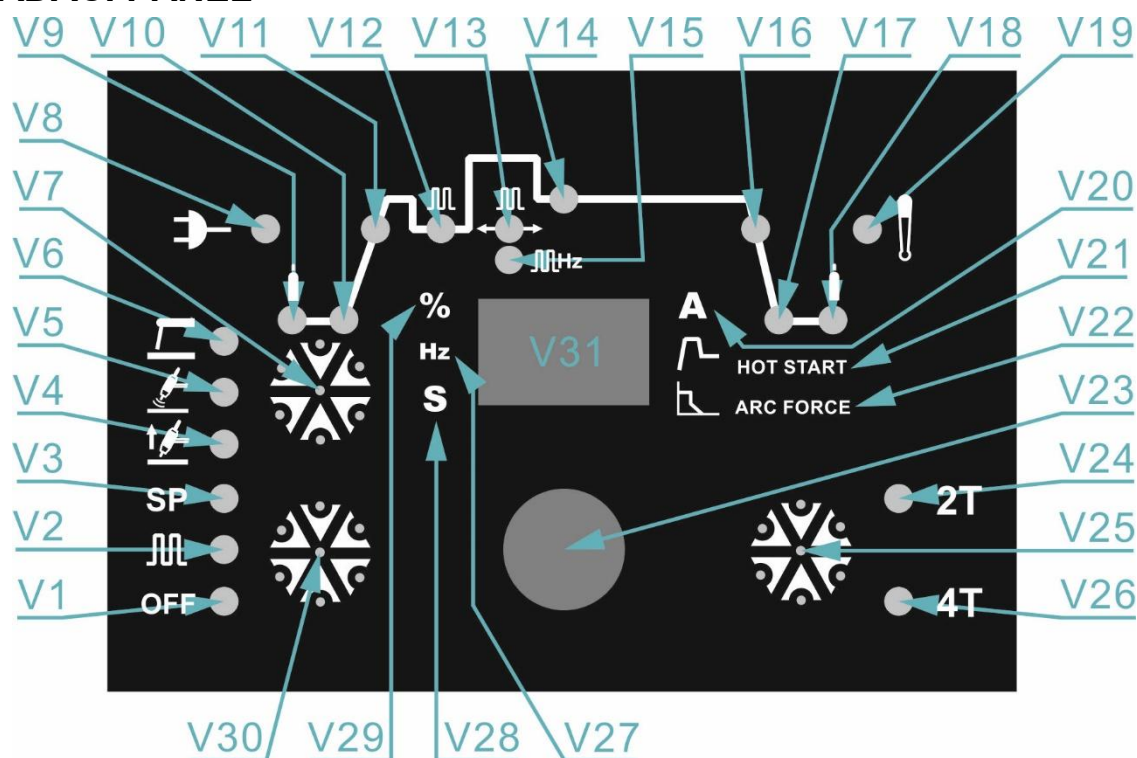
HLAVNÍ ČÁSTI STROJE



Obrázek 1. Hlavní části stroje, přední a zadní pohled

Poz.	Název
A1	Rychlospojka (-)
A2	TIG konektor připojení plynu
A3	Rychlospojka (+)
A4	Konektor ovládání TIG hořáku
A5	Ovládací panel
A6	Hlavní vypínač
A7	Konektor přívodu ochranného plynu z plynové láhve
A8	Síťový kabel

OVLÁDACÍ PANEĽ



Obrázek 2. Ovládací panel

Poz.	Název
V1	LED – bodování vypnuto
V2	LED – zapnutý pulsní režim
V3	LED – bodování zapnuto
V4	LED – zvolena metoda TIG LIFT (zapalování oblouku dotykem)
V5	LED – zvolena metoda TIG HF
V6	LED – zvolena metoda MMA (obalená elektroda)
V7	Přepínač svařovací metody – MMA / TIG HF / TIG LIFT
V8	LED zapnutí stroje
V9	LED – předfuk plynu (pouze pro TIG). 0,1 – 2,0 (0,1s).
V10	LED – startovací proud (pouze pro TIG). 5 – 160 (50A) .
V11	LED – náběh proudu (pouze pro TIG). 0 – 25 (0s).
V12	LED – spodní proud (pouze pro TIG). 5 – 160 (50A).
V13	LED – šířka pulzu (pouze pro TIG). 5 – 95 (50%).
	LED nastavení času bodu pro TIG (lze volit pouze v TIG HF 2T)

V14	LED – svařovací proud. 5 – 160 (80A).
	LED – svařovací proud pro funkci SP. 5 – 160 (80A).
V15	LED – frekvence pulzu (pouze pro TIG). 0.5 – 200 (100Hz).
V16	LED – doběh proudu (pouze pro TIG). 0 – 25.0 (0s).
V17	LED – koncový proud (pouze pro TIG). 5 – 160 (5A). Lze volit ve 2T i 4T.
V18	LED – dofuk plynu (pouze pro TIG). 0,1 – 20,0 (10s).
	LED – dofuk plynu pro funkci SP. 0,1 – 10 (0,1s).
V19	LED ALARM Svítí-li, v síti je přepětí nebo podpětí nebo je stroj přehřátý.
V20	LED – svařovací proud MMA
V21	LED HOT START (pouze pro MMA). 0 – 10 (5).
V22	LED ARC FORCE (pouze pro MMA). 0 – 10 (5).
V23	Enkodér
V24	LED 2T (dvoutakt)
V25	Tlačítko pro výběr režimu 2T nebo 4T
V26	LED 4T (čtyřtakt)
V27	LED – hodnoty na displeji V31 jsou v Hz
V28	LED – hodnoty na displeji V31 jsou v s
V29	LED – hodnoty na displeji V31 jsou v %
V30	Přepínač bodového svařování + pulsní režim
V31	Displej

PULSE

Svařovací proces, při kterém pulzující proud optimalizuje svařovací lázeň. Svařovací proud pulzuje z minimální hodnoty (základní proud) do maximální hodnoty a frekvence pulzů se dá nastavit. Tato funkce se používá pro svařování tenkých materiálů.

SP (bodování)

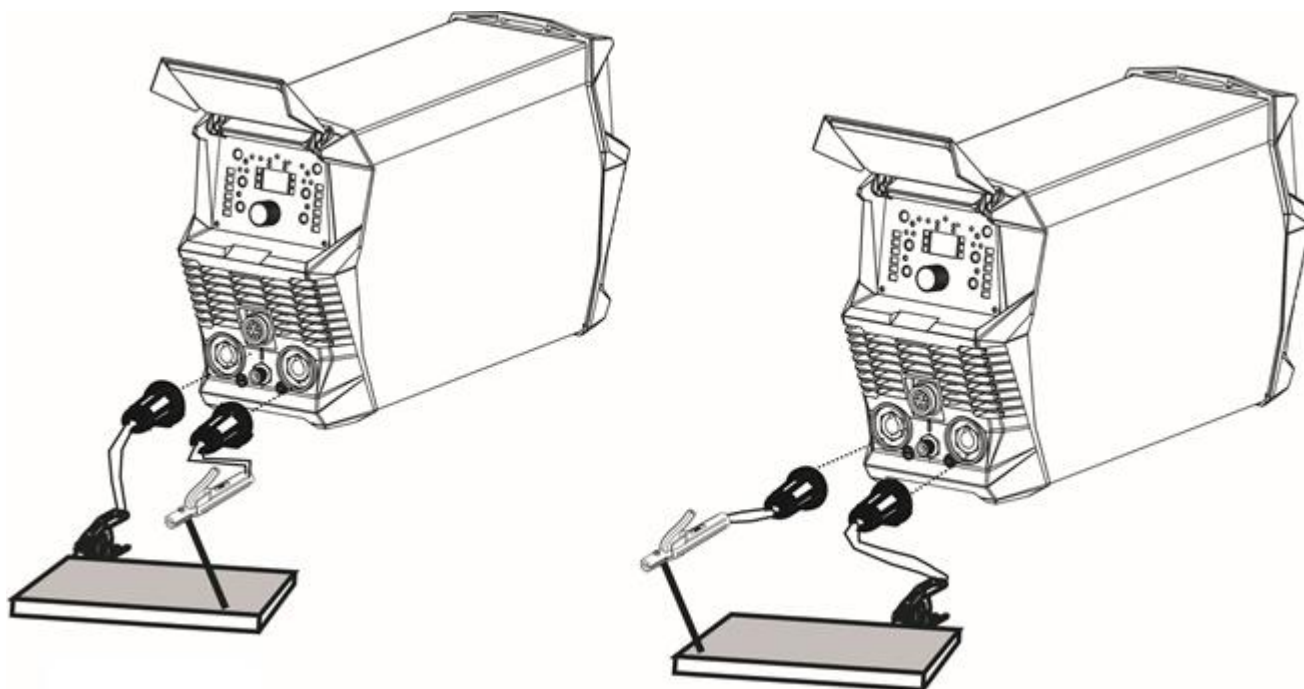
Svařovací proces, při kterém dochází k bodování hlavně tenkostěnných materiálů nastaveným proudem a po dobu předem nastaveného času.

Pro tento režim je omezená křivka na ovládacím panelu stroje, pomocí enkodéru **V23** lze volit: předfuk plynu – LED **V9**, svařovací proud – LED **V14**, dofuk plynu – LED **V18** a nastavení času bodu – LED **V13**. Funkce SP je dostupná pouze v režimu TIG HF 2T.

7. UVEDENÍ DO PROVOZU

Uvedení stroje do provozu musí být v souladu s technickými daty a provozními podmínkami.

PŘÍPRAVA STROJE PRO MMA REŽIM



Obrázek 3. Zapojení pro MMA svařování

1. Svařovací stroj připojte síťovou vidlicí k síti 1x230 V, 50/60 Hz.
2. Připojte držák elektrod do rychlospojky (+) **A3** a zemnicí kabel do rychlospojky (-) **A1** v souladu s polaritou požadovanou výrobcem elektrod na obalu elektrod (může být tedy zapojeno obráceně).
3. Přepněte hlavní vypínač **A6** do pozice "I".
4. Přepněte přepínač svařovací metody **V7** do polohy MMA, LED **V6** bude svítit.
5. Enkodérem **V23** nastavte svařovací proud, který se zobrazí na displeji **V31**.
6. Stisknutím a následným otočením enkodéru **V23** lze nastavit úroveň HOT START (zvýšení proudu při zapálení oblouku), úroveň ARC FORCE (automatické zvýšení svař. proudu při kontaktu elektrody a svařence během svařování) a délky oblouku.
7. Připojte zemnicí kleště ke svařenci.
8. Vložte do držáku elektrod příslušnou elektrodu a můžete začít svařovat.

⚠ Upozornění ⚠ Dávejte pozor, aby se elektroda nedotkla žádného kovového materiálu, protože v tomto režimu je při zapnutém stroji na rychlospojkách svařovacího stroje stále svařovací napětí.

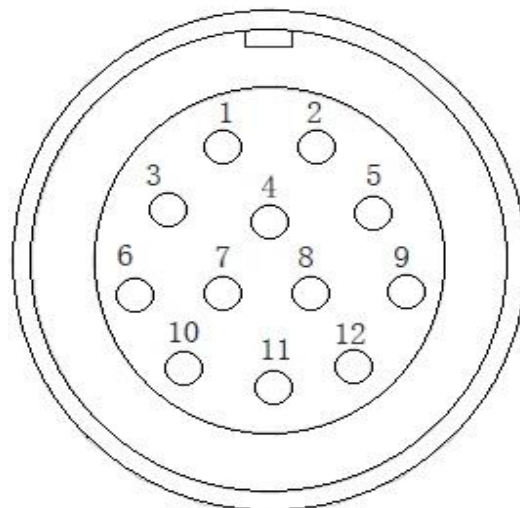
TABULKA SPOTŘEBY ELEKTROD BĚHEM SVAŘOVÁNÍ

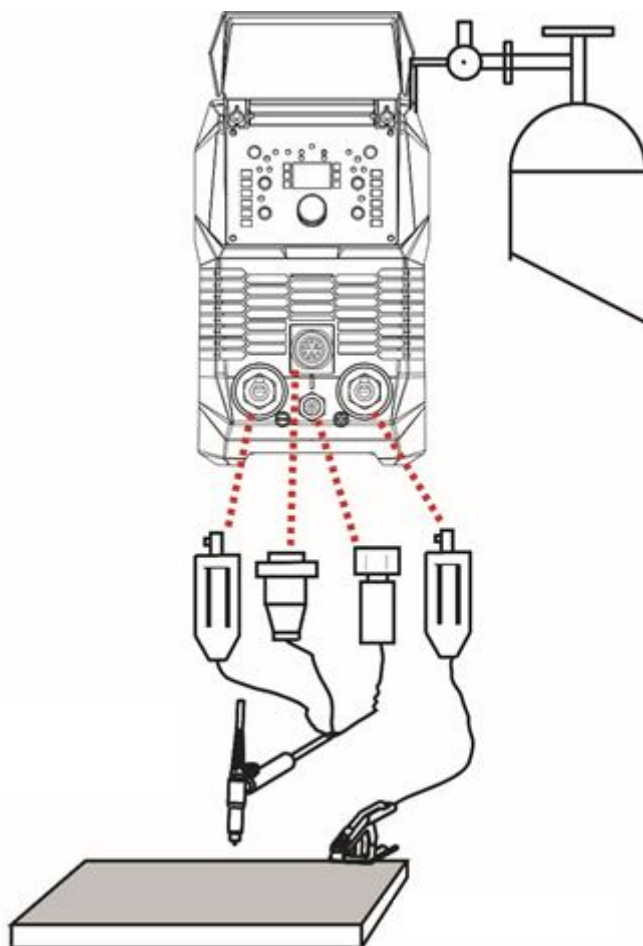
Průměr elektrody [mm]	Rozsah svařovacího proudu [A]	Délka elektrody [mm]	Hmotnost vyvařené elektrody bez strusky [g]	Doba vyvaření elektrody [s]	Hmotnost vyvařené elektrody bez strusky za 1 s [g/s]
1,6	30 - 55	300	4	35	0,11
2,5	70 - 110	350	11	49	0,22
3,2	90 - 140	350	19	60	0,32
4,0	120 - 190	450	39	88	0,44

PŘÍPRAVA STROJE PRO TIG REŽIM

SCHÉMA ZAPOJENÍ TIG HOŘÁKU

5737 KONEKTOR ST 12 PIN SAMEC		
PIN NO.	HOŘÁK S POTENCIOMETREM	UP-DOWN HOŘÁK
1	/	/
2	/	/
3	POTENCIOMETR (+)	/
4	POTENCIOMETR (STŘED)	/
5	POTENCIOMETR (-)	/
6	/	UP
7	/	DOWN
8	START/STOP	START/STOP
9	START/STOP	START/STOP (GND)
10	SHORT CIRCUIT (PROPOJENÍ)	/
11		/
12	/	/





Obrázek 4. Zapojení pro TIG svařování

1. Svařovací stroj připojte síťovou vidlicí k síti 1x230 V, 50/60 Hz.
2. Připojte TIG hořák do rychlospojky (-) **A1**.
3. Připojte zemnicí kabel do rychlospojky (+) **A3**.
4. Přepněte hlavní vypínač **A6** do pozice "I".
5. Přepínačem svařovací metody **V7** zvolte požadovanou TIG metodu, LED dioda **V4** nebo **V5** bude svítit.
6. Připojte plynovou hadici od konektoru redukčního ventilu na plynové láhvi a ke konektoru na zadním panelu **A7**.
7. Připojte plynovou hadici hořáku do konektoru **A2**.
8. Připojte kabel ovládání hořáku ke konektoru **A4**.
9. Enkodérem **V23** nastavte svařovací proud, který se zobrazí na displeji **V31**.

TABULKA SPOTŘEBY BĚHEM TIG SVAŘOVÁNÍ

Průměr wolfram. elektrody [mm]	Průtok argonu [l/min]
	Ocel / nerezová ocel
0,5	3 – 4
1,0	3 – 5
1,6	4 – 6
2,4	5 – 7
3,2	5 – 9

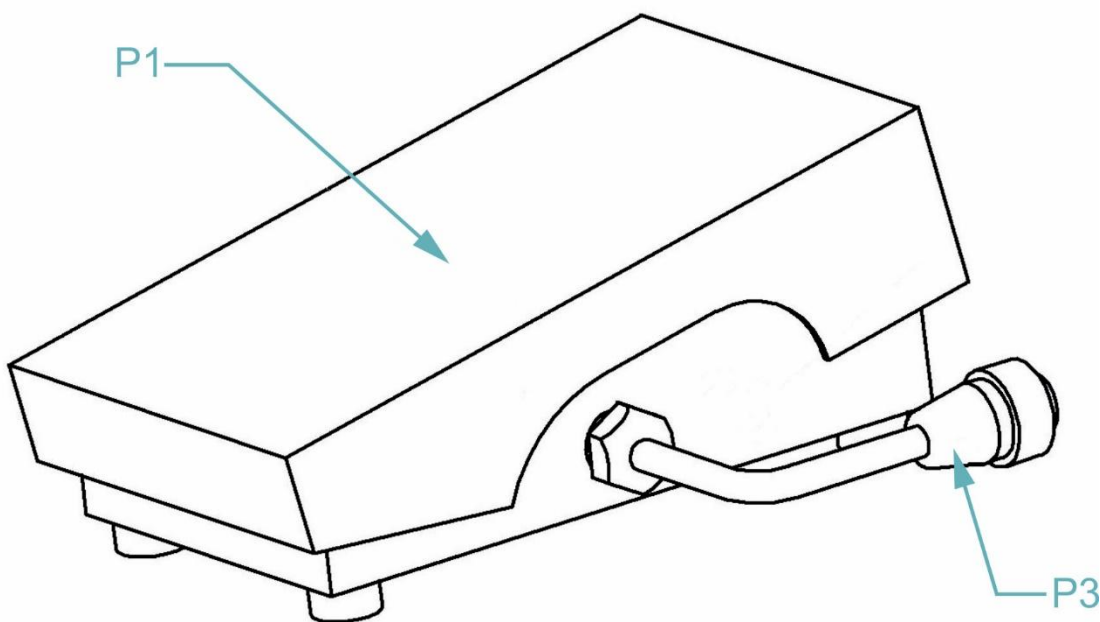
DÁLKOVÉ OVLÁDÁNÍ

PERUN 160-200 T HF PULSE může pracovat v obou režimech TIG (TIG LIFT / TIG HF) a v režimu MMA s následujícími typy dálkového ovládání:

1. TIG hořák s UP-DOWN tlačítky / s potenciometrem na nastavování velikosti svařovacího proudu.
2. Přídavné dálkové ovládání velikosti svařovacího proudu (pouze pro MMA).
3. Nožní pedál (pouze pro TIG).

Všechna dálková ovládání se připojují přes konektor **A4**.

Funkce nožního pedálu



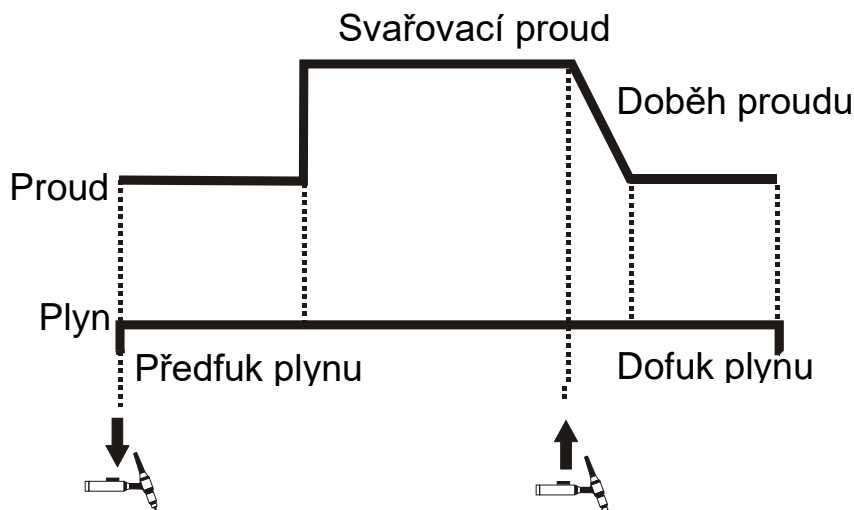
Obrázek 5. DOV pedál 3m s konektorem

Poz.	Popis
P1	Nášlapná plocha
P3	Konektor dálkového ovládání (připojit do konektoru A4)

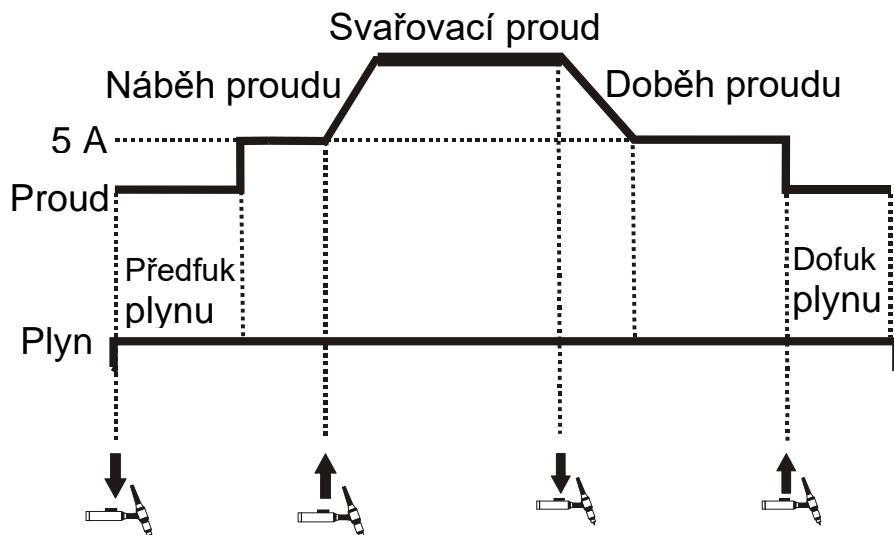
- Po připojení konektoru **P3** do konektoru **A4** na předním panelu svářečky se automaticky vyřadí z funkce tlačítko hořáku.
- Nastavte enkodérem **V23** maximální požadovanou hodnotu proudu.
- Nastavte stroj do režimu **2T**.
- Sešlápnutím plochy **P1** se startuje svařovací proces. Velikost svařovacího proudu se řídí podle míry sešlápnutí pedálu. Maximálního proudu, nastaveného enkodérem **V23**, lze dosáhnout při úplném sešlápnutí pedálu. Nastavený proud bude zobrazen na proudovém displeji **V31** viz obr. č. 2.
- Svařovací proces se ukončí po úplném povolení sešlápnutí pedálu.

8. ČASOVÉ FÁZE SVAŘOVÁNÍ V TIG REŽIMU

REŽIM 2T – DVOUTAKT



REŽIM 4T – ČTYŘTAKT



BILEVEL – DRUHÝ SVAŘOVACÍ PROUD

Pokud je svářečka přepnuta do režimu 4T, je vždy aktivní funkce BILEVEL. U tohoto stroje je hodnota druhého svařovacího proudu automaticky nastavována vždy na 50% hodnoty hlavního svařovacího proudu. Přechod mezi proudy se provádí krátkým stisknutím a uvolněním tlačítka hořáku. Opětovné krátké stisknutí a uvolnění tlačítka hořáku provede návrat na nastavenou hodnotu svařovacího proudu.

9. JOBY

JOBy jsou dostupné jak v metodě MMA, tak v metodě TIG. Svařovací stroj má možnost výběru z 10 JOBů.

ULOŽENÍ PARAMETRŮ DO JOBŮ

1. Parametry, které chcete uložit do JOBu, nastavte pomocí enkodéru **V23**. (Mezi jednotlivými parametry křivky nebo funkcemi přejdete krátkým stisknutím enkodéru **V23**.)
2. Až budete mít nastaveny všechny parametry nebo funkce podle vaší potřeby, tak se dlouhým stisknutím enkodéru **V23** dostaňte do menu JOBů. Na displeji **V31** se zobrazí hlášení **-S-**. V menu JOBů jsou dvě pozice a to: **-S-** (Save, tzn. uložit) a **-L-** (Load, tzn. načíst).
3. Pro uložení vaší volby parametrů nebo funkcí potvrďte hlášení **-S-** na displeji **V31** krátkým stisknutím enkodéru **V23**. Na displeji **V31** se objeví čísla od 2 do 11 pro jednotlivé JOBy. Otočením enkodéru **V23** vyberte požadované číslo JOBu, do kterého chcete uložit vaše zvolené parametry, a volbu potvrďte krátkým stisknutím enkodéru **V23**.

NAČTENÍ ULOŽENÉHO JOBŮ

1. Dlouhým stisknutím enkodéru **V23** se dostanete do menu JOBů. Na displeji **V31** se zobrazí hlášení **-S-**.
2. Otočením enkodéru **V23** přejděte do pozice **-L-**. Pozici **-L-** potvrďte krátkým stisknutím enkodéru **V23**.
3. Na displeji **V31** se objeví čísla od 2 do 11 pro jednotlivé JOBů. Otočením enkodéru **V23** vyberte požadované číslo JOBů, z kterého chcete načíst vaše zvolené parametry, a volbu potvrďte krátkým stisknutím enkodéru **V23**.

ODSTRANĚNÍ ULOŽENÝCH PARAMETRŮ Z JOBŮ

Parametry z JOBů nelze smazat, lze je pouze nahradit novými parametry. Postup uložení nových parametrů viz kapitola ULOŽENÍ PARAMETRŮ DO JOBŮ.

10. RESET

Tovární reset se provádí následujícím způsobem:

1. Dlouhým stisknutím enkodéru **V23** se dostanete do menu JOBů. Na displeji **V31** se zobrazí hlášení **-S-**.
2. Otočením enkodéru **V23** přejděte do pozice **-L-**. Pozici **-L-** potvrďte krátkým stisknutím enkodéru **V23**.
3. Otočením enkodéru **V23** vyberte číslo **1**, které je určeno pro **tovární reset**, a volbu potvrďte krátkým stisknutím enkodéru **V23**.

11. OBECNÉ INFORMACE O SVAŘOVACÍCH METODÁCH

MMA SVAŘOVÁNÍ

Výrobci elektrod uvádí na obalech polaritu a velikost svařovacího proudu. K zapálení oblouku se elektrodou škrta o materiál. Pro snazší zapálení oblouku je stroj vybaven funkcí HOT START, která po určitou krátkou dobu na začátku zabezpečuje vyšší proud, než je nastavený svařovací proud.

V průběhu svařování jde o to zabezpečit plynulé odtavování kapek materiálu z elektrody. Aby se předešlo zhasnutí oblouku vlivem krátkého spojení mezi elektrodou a tavnou lázní, využívá se funkce ARC FORCE - krátkodobé zvýšení svařovacího proudu oproti nastavené hodnotě.

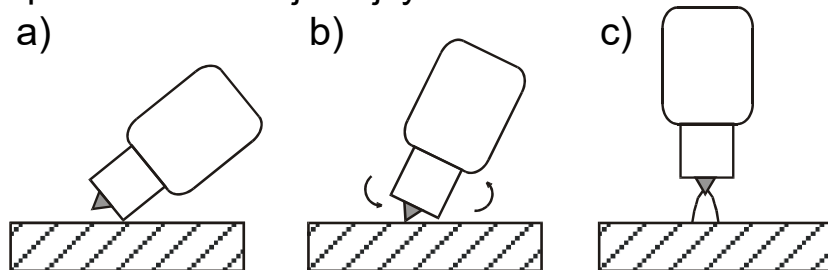
V případě, že elektroda ulpí na svařenci, po určité době krátkého spojení vypne funkce ANTI STICK přívod proudu do generátoru, aby se elektroda nežhavila a šla snadno oddělit od svařence.

TIG SVAŘOVÁNÍ

Při **TIG** (Tungsten Inert Gas) svařování je pod ochrannou atmosférou inertního plynu (argon) zapálen elektrický oblouk mezi netavící se elektrodou (čistý wolfram nebo jeho slitiny) a svařencem.

TIG LIFT ARC metoda je zapálení oblouku škrtnutím elektrody o svařenec

(obr. 5). Stroj zabezpečuje nízký zkratový svařovací proud, aby bylo minimalizováno množství wolframových vměstků ve svařenci. Nicméně tento způsob nezaručuje nejvyšší kvalitu svarů na začátku.



Obrázek 6. LIFT ARC zapálení oblouku

TIG HF je bezdotyková metoda zapálení oblouku pomocí vysokonapěťového zapalování (HF), která umožňuje pohodlné zapálení oblouku a zamezí vniknutí wolframových částic do svařence.

TIG SVAŘOVÁNÍ STEJNOSMĚRNÝM PROUDEM (DC)

Při TIG svařování stejnosměrným proudem se používá výhradně tzv. přímá polarita, kdy je wolframová elektroda připojena na MINUS (-) pól zdroje svařovacího proudu a základní materiál na PLUS (+) pól. V praxi to znamená, že TIG hořák je připojen k rychlospojce (-) a zemní kabel k rychlospojce (+).

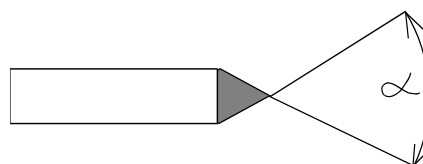
Opačným případem je zapojení nepřímá polarita, kdy je wolframová elektroda připojená na PLUS (+) pól. Nepřímá polarita se výjimečně používá (například na materiály potažené odolnou vrstvou oxidů, mezi něž patří zejména hliník nebo hořčík).

Svary zhotovené TIG DC přímou polaritou jsou úzké a vyznačují se velkou hloubkou závaru.

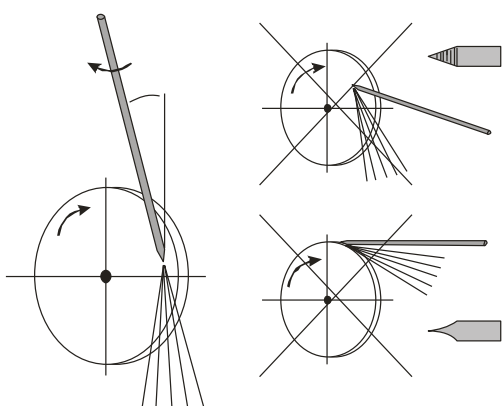
ÚPRAVA KONCE W-ELEKTRODY PRO STEJNOSMĚRNÝ PROUD

Funkční konec W-elektrody se brousí a leští do tvaru kužele s vrcholovým úhlem, který je závislý na velikosti svařovacího proudu. Doporučujeme špičku elektrody zaoblit $R = 0,4 \text{ mm}$.

Svařovací proud	Úhel
do 20 A	30°
od 20 do 100 A	60° - 90°
od 100 do 200 A	90° - 120°
nad 200 A	120°



Obrázek 7. Úhel broušení konce W el.



Obrázek 8. Broušení W elektrody, vlevo správně, vpravo špatně

12. ÚDRŽBA A SERVISNÍ ZKOUŠKY

Zařízení vyžaduje za normálních pracovních podmínek minimální ošetřování a údržbu. Má-li být zaručena bezchybná funkce a dlouhá provozuschopnost, je třeba dodržovat určité zásady:

1. Stroj smí otevřít pouze náš servisní pracovník nebo vyškolený odborník – elektrotechnik.
2. Příležitostně je třeba zkontrolovat stav síťové vidlice, síťového kabelu a svářecích kabelů.
3. Jednou až dvakrát do roka vyfoukat celé zařízení tlakovým vzduchem, zejména hliníkové chladicí profily. Pozor na nebezpečí poškození elektronických součástí přímým zásahem stlačeného vzduchu z malé vzdálenosti!

KONTROLA PROVOZNÍ BEZPEČNOSTI STROJE

Předepsané úkony zkoušek, postupy a požadovaná dokumentace jsou uvedeny v ČSN EN 60974-4.

13. SERVIS

POSKYTNUTÍ ZÁRUKY

1. Obsahem záruky je odpovědnost za to, že dodaný stroj má v době dodání a po dobu záruky bude mít vlastnosti stanovené závaznými technickými podmínkami a normami.
2. Odpovědnost za vady, které se na stroji vyskytnou po jeho prodeji v záruční lhůtě, spočívá v povinnosti bezplatného odstranění vady výrobcem stroje nebo servisní organizací pověřenou výrobcem.
3. Záruční doba je 24 měsíců od prodeje stroje kupujícímu. Lhůta záruky začíná běžet dnem předání stroje kupujícímu, případně dnem možné dodávky. Do záruční doby se nepočítá doba od uplatnění oprávněné reklamace až do doby, kdy je stroj opraven.
4. Podmínkou platnosti záruky je, aby byl svařovací stroj používán způsobem a k účelům, pro které je určen. Jako vady se neuznávají poškození a mimořádná opotřebení, která vznikla nedostatečnou péčí či zanedbáním i zdánlivě bezvýznamných vad, nesplněním povinností majitele, jeho nezkušeností nebo sníženými schopnostmi, nedodržením předpisů uvedených v návodu pro obsluhu a údržbu, užíváním stroje k účelům, pro které není určen, přetěžováním stroje, byť i přechodným. Při údržbě stroje musí být výhradně používány originální díly výrobce.
5. V záruční době nejsou dovoleny jakékoli úpravy nebo změny na stroji, které mohou mít vliv na funkčnost jednotlivých součástí stroje.
6. Nároky ze záruky musí být uplatněny neprodleně po zjištění výrobní vady nebo materiálové vady a to u výrobce nebo prodejce.
7. Jestliže se při záruční opravě vymění vadný díl, přechází vlastnictví vadného dílu na výrobce.
8. Na síťovém přívodu je připojen varistor, který chrání stroj před přepětím. V případě dlouhodobějšího přepětí nebo větších napěťových rázů dochází k jeho zničení. Na tento případ poruchy se záruka nevztahuje.
9. Jako záruční list slouží doklad o koupi (faktura), na němž je uvedeno výrobní číslo výrobku, případně záruční list uvedený na poslední straně tohoto návodu.

ZÁRUČNÍ A POZÁRUČNÍ OPRAVY

1. Záruční opravy provádí výrobce nebo jím autorizované servisní organizace.
2. Obdobným způsobem je postupováno i v případě pozáručních oprav.
3. Reklamaci oznamte na e-mail: servis@alfain.eu nebo na tel. číslo +420 563 034 626. Provozní doba servisu je od 7:00 do 15:30 každý pracovní den.

14. LIKVIDACE ELEKTROODPADU

Informace pro uživatele k likvidaci elektrických a elektronických zařízení v ČR:

Společnost ALFA IN a.s. jako výrobce uvádí na trh elektrozařízení, a proto je povinna zajistit zpětný odběr, zpracování, využití a odstranění elektroodpadu. Společnost ALFA IN a.s. je zapsána do SEZNAMU kolektivního systému EKOLAMP s.r.o. (pod evidenčním číslem výrobce 06453/19-ECZ).



Tento symbol na produktech anebo v průvodních dokumentech znamená, že použité elektrické a elektronické výrobky nesmí být přidány do běžného komunálního odpadu.

Zařízení je nutné likvidovat na místech odděleného sběru a zpětného odběru fy. EKOLAMP s.r.o. Seznam míst naleznete na <http://www.ekolamp.cz/cz/mapa-sbernych-mist>.

Pro uživatele v zemích Evropské unie:

Chcete-li likvidovat elektrická a elektronická zařízení, vyžádejte si potřebné informace od svého prodejce nebo dodavatele.

15. ZÁRUČNÍ LIST

Jako záruční list slouží doklad o koupi (faktura) na němž je uvedeno výrobní číslo výrobku, případně záruční list níže vyplněný oprávněným prodejcem.

Výrobní číslo:	
Den, měsíc slovy a rok prodeje:	
Razítko a podpis prodejce:	