

# Od prvního výrobce samozatmívacích svářečských kukel

Již od roku 1981, se statisíce průmyslových svářečů spoléhá na své svářečské samozatmívací kukly Speedglas, se kterými se jim daří dosahovat maximální produktivity práce. Značka Speedglas je světovou jedničkou ve svařování a hraje podstatnou roli v portfoliu 3M osobních ochranných pracovních prostředků. Stejně tak jako svářeči spoléhají na značku Speedglas, tak 3M spoléhá na jejich odezvu pro další vylepšování a inovování svých výrobků.

Navštivte nás na [www.3M.cz/Speedglas](http://www.3M.cz/Speedglas)

## Kvalitní výrobek za dostupnou cenu

Samozatmívací kukla Speedglas 100 má výbornou optickou kvalitu se spolehlivým přepínáním ze světlého do tmavého stavu. Může být použita pro většinu aplikací obloukového svařování, zahrnující svařování elektrodou (MMA), MIG/MAG a mnoho TIG aplikací.

## Jeden nebo více stupňů zatemnění

Samozatmívací kazety Speedglas 100S-10 a 100S-11 mají jeden stupeň zatemnění 10 a 11, samostatně a stupeň zatemnění 3 ve světlém stavu. Samozatmívací kazeta Speedglas 100V má 5 volitelných stupňů zatemnění, stupně 8-12 a stupeň zatemnění 3 ve světlém stavu.

U samozatmívací kazety Speedglas 100V jsou také 3 možnosti nastavení citivosti (Sensitivity): normální nastavení použitelné pro většinu typů svařování (vnitřní i venkovní), nastavení pro případ kdy další svářeči pracují v blízkosti, nastavení pro svařování nízkým proudem nebo stalým obloukem (např. TIG svařování).

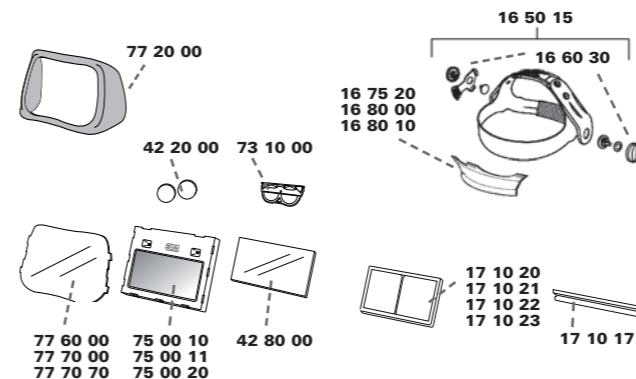


## Technická data Samozatmívací kazeta Speedglas™ 100

Technická data Speedglas™ 100	100S-10	100S-11	100V
Ochrana zraku	EN 379	EN 379	EN 379
Klasifikace	1 / 2 / 2 / 3	1 / 2 / 2 / 3	1 / 2 / 2 / 3
Čas přepnutí světlý/tmavý stav	0,1 ms (+23°C)	0,1 ms (+23°C)	0,1 ms (+23°C)
Zpoždění (z tmavého na světlý stav)	150 ms	200 ms	100 - 250 ms
UV/IR ochrana	Stupeň 12 (trvalý)	Stupeň 12 (trvalý)	Stupeň 12 (trvalý)
Velikost průhledu	44 x 93 mm	44 x 93 mm	44 x 93 mm
Světlý stav (stupeň zatemnění)	3	3	3
Tmavý stav (stupeň zatemnění)	10	11	8-12 (nastavitelný)
Životnost baterie (hod)	1 500	1 500	1 500

## Produktové kódy Speedglas™ 100

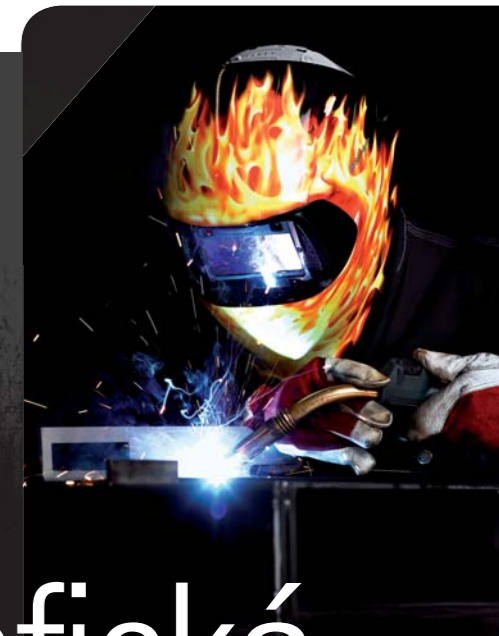
Produktový kód	Popis produktu
75 11 10	Svářečský štít Speedglas 100S-10 se samozatmívací kazetou, č. 3 / 10
75 11 11	Svářečský štít Speedglas 100S-11 se samozatmívací kazetou, č. 3 / 11
75 11 20	Svářečský štít Speedglas 100V se samozatmívací kazetou, č. 3 / 8-12
75 11 00	Svářečský štít Speedglas 100, bez kazety
75 00 10	Samozatmívací kazeta Speedglas 100S-10, č. 3 / 10
75 00 11	Samozatmívací kazeta Speedglas 100S-11, č. 3 / 11
75 00 20	Samozatmívací kazeta Speedglas 100V, 3 / 8-12
	Speedglas 100 - grafická verze
75 12 20	Svářečský štít Speedglas 100 Blaze se samozatmívací kazetou Speedglas 100V, č. 3 / 8-12
75 13 20	Svářečský štít Speedglas 100 Tribal se samozatmívací kazetou Speedglas 100V, č. 3 / 8-12
75 14 20	Svářečský štít Speedglas 100 Chrome se samozatmívací kazetou Speedglas 100V, č. 3 / 8-12
75 15 20	Svářečský štít Speedglas 100 Mechanical skull se samozatmívací kazetou Speedglas 100V, č. 3 / 8-12
75 16 20	Svářečský štít Speedglas 100 Trojan Warrior se samozatmívací kazetou Speedglas 100V, č. 3 / 8-12



## Příslušenství a náhradní díly

Produktový kód	Popis produktu
16 50 15	Kompletní sestava náhlavního kříže
42 80 00	Speedglas 9000, pár Ochranné skličko
16 60 30	Upevňovací mechanismus (čepy), levý a pravý pro náhlavní kříž
73 10 00	Speedglas 9000 F,V, vnitřní Držák baterií pro Speedglas SL
75 00 10	Samozatmívací kazeta Speedglas 100S-10, č. 3 / 10
16 75 20	Potní čelová páska, froté
75 00 11	Samozatmívací kazeta Speedglas 100S-11, č. 3 / 11
16 80 00	Potní čelová páska, kožená
16 80 10	Potní čelová páska textil, suchý zip
75 00 20	Samozatmívací kazeta Speedglas 100V, 3 / 8-12
17 10 17	Držák zvětšovacího skla
77 60 00	Vnější ochranný zorník - standard
17 10 20	Zvětšovací sklo 1,0 dioptrie
77 70 00	Vnější ochranný zorník - odolný proti poškrábání
17 10 21	Zvětšovací sklo 1,5 dioptrie
17 10 22	Zvětšovací sklo 2,0 dioptrie
17 10 23	Zvětšovací sklo 2,5 dioptrie
77 70 70	Vnější ochranný zorník - žáruvzdorný
42 20 00	Baterie 3V pro Vnější stříbrný štít

**Speedglas™**



# Grafická Verze

Speedglas™ 100

**3M**

3M Česko, spol. s r.o.  
Vyskočilova 1  
140 00 Praha 4  
Tel.: 261 380 111, 113  
Email: [oop.cz@mmm.com](mailto:oop.cz@mmm.com)

**3M**

# Jednoduché provedení kvalitního výrobku za dostupnou cenu

Díky představení nové svářečské kukly 3M™ Speedglas™ 100, mají nyní i stovky příležitostných svářečů možnost vyzkoušet a využívat výhod těchto našich nových produktů.

# Využijte různých grafických modelů

Kromě klasického barevného provedení produktu – černá/stříbrná barva je nyní k dispozici i několik graficky ztvárněných štítů – každý vytváří specifickou identitu uživatele. Zužitkováním mnohaletých zkušeností i v oblasti grafického průmyslu se 3M podařilo dosáhnout velmi zdařilých a vysoce použitelných a velmi praktických výrobků.



## Tribal.

Odvaha a statečnost. Silná kombinace sebedůvěry a talentu. Postoj, který je zasloužen.



## Black.

Ryzí design svářečského štítu značky Speedglas v černém a stříbrném provedení je snadno rozpoznatelný svářeči na celém světě.



## Blaze.

Vyznáváte rychlý a „zběsilý“ životní styl? Jasně vzplaňte s tímto grafickým ztvárněním, které „tančí“ se svářečským obloukem.



## Mechanical Skull.

Přemýšlíte nad věčností? Pak právě zde naleznete nitro vaší duše... s přidanou hodnotou!



## Chrome.

Naleštěný. Profesionální. Sofistikovaný. A absolutně imponantní. Ztělesňuje pečlivého svářeče se štítem z budoucnosti.



## Trojan Warrior.

Ztělesnění věků. Zručný, rychlý a efektivní. Bůh mezi svářeči.

