

TOTAL

One-Stop Tools Station

TOTAL

BRUSKA NA SÁDROKARTON

TDWS7501, UTDWS7501
TDWS7501-8, TDWS7501S



Překlad původního návodu k používání



750 W

Úvod

Vážený zákazníku,
děkujeme za důvěru, kterou jste projevili značce TOTAL zakoupením tohoto výrobku. Výrobek byl podroben testům spolehlivosti, bezpečnosti a kvality předepsaných normami a předpisy Evropské unie.
S jakýmkoli dotazy se obraťte na naše zákaznické a poradenské centrum:

info@madalbal.cz; Tel.: +420 577 599 777

Dovozece: Madal Bal a. s., Průmyslová zóna Příluky 244, CZ-76001 Zlín, Česká republika.

Výrobce: TOTAL TOOLS CO., PTE. LTD. No. 45 Shanghai Road, Suzhou Industrial Park, Čína

Datum vydání: 28.6.2019

Význam značení

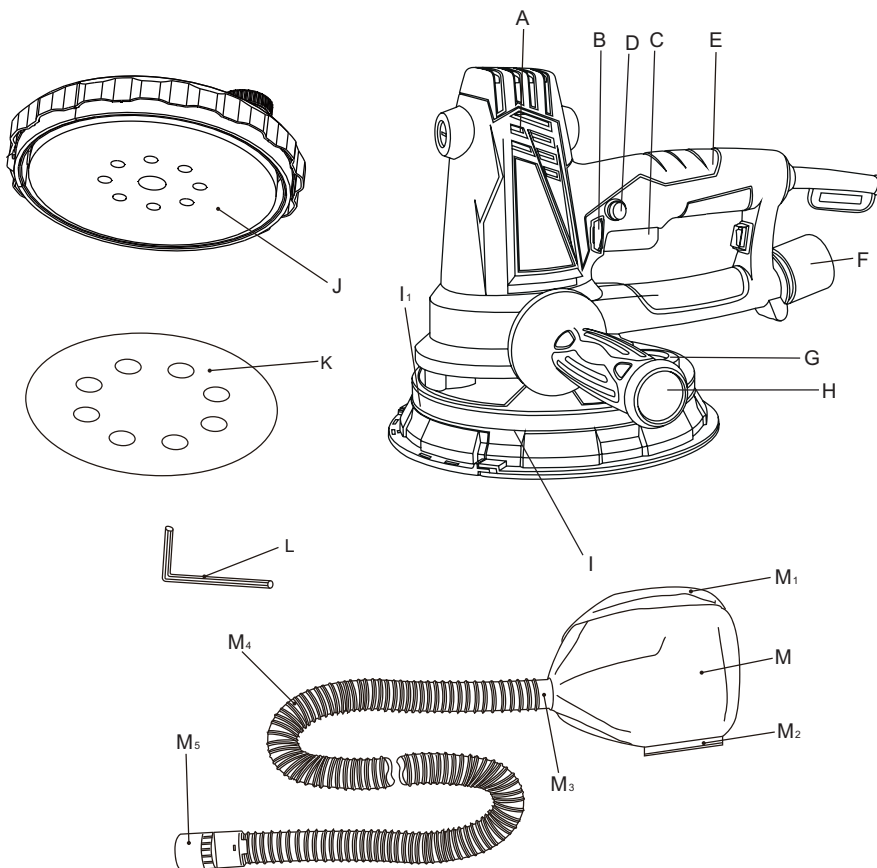
Na náradí, na jeho výrobním štítku a v těchto pokynech pro použití naleznete mimo jiné také následující symboly a zkratky. Seznamte se s těmito symboly a zkratkami, abyste omezili rizika způsobení zranění nebo hmotných škod.

V~	Volt, (střídavý proud)	mm	milimetr
Hz	Hertz	kg	kilogram
W	Příkon	dB(A)	decibel (A)
/min nebo min ⁻¹	za minutu	m/s ²	metry za sekundu na druhou
	Uzamknout / k dotažení nebo zajištění		Odemknout / k povolení
	Poznámka / Označení		Pozor / Varování
	Přečtěte si návod k obsluze		Používejte ochranu sluchu
	Používejte ochranu zraku		Používejte ochrannou masku proti prachu
	Používejte ochranné rukavice		Používejte ochrannou, protiskluzovou obuv
	Před prováděním montáže, čištění, seřízení, údržby, uložení a přepravy toto náradí vždy vypněte a odpojte zástrčku napájecího kabelu od síťové zásuvky.		
	Tento výrobek náleží do třídy ochrany II.		
	Tento výrobek splňuje požadavky příslušných směrnic EU a bylo provedeno vyhodnocení shody v rámci těchto směrnic.		



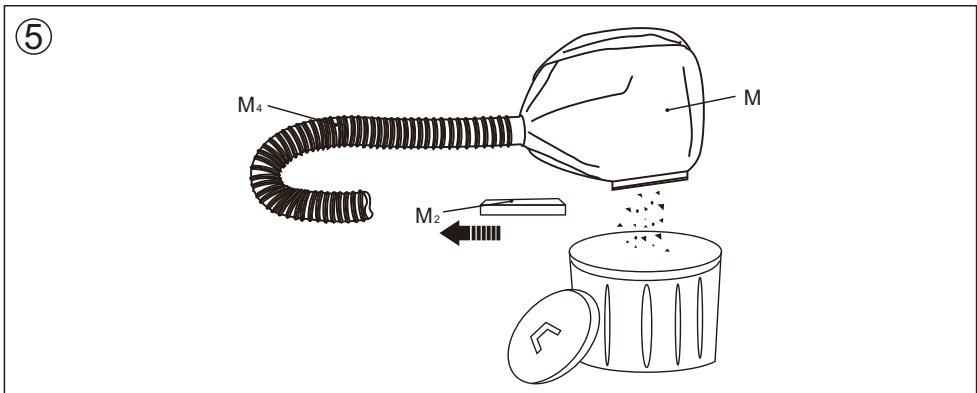
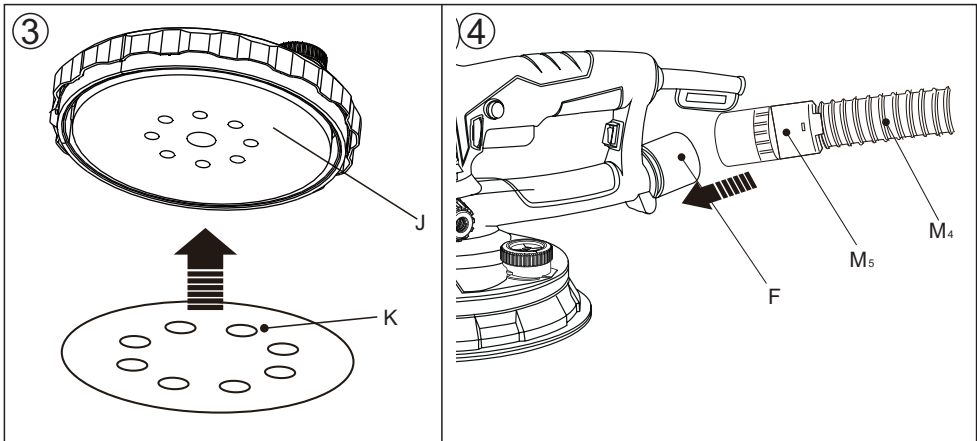
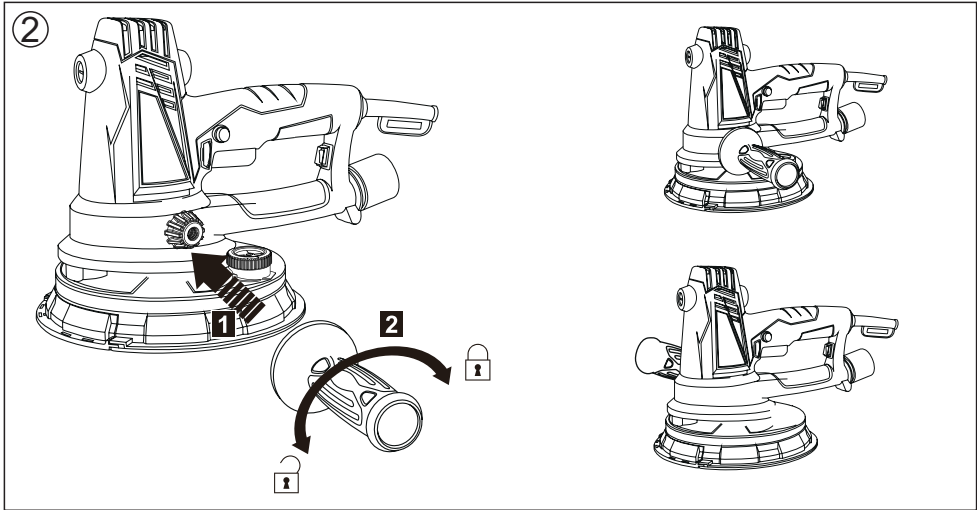
Dle směrnice (EU) 2012/19 nesmí být nepoužitelné elektrozařízení vyhazováno do komunálního odpadu, ale odevzdáno k ekologické likvidaci do zpětného sběru elektrozařízení. Informace o sběrných místech elektrozařízení a podmínkách sběru obdržíte na obecním úřadě nebo u prodávajícího.

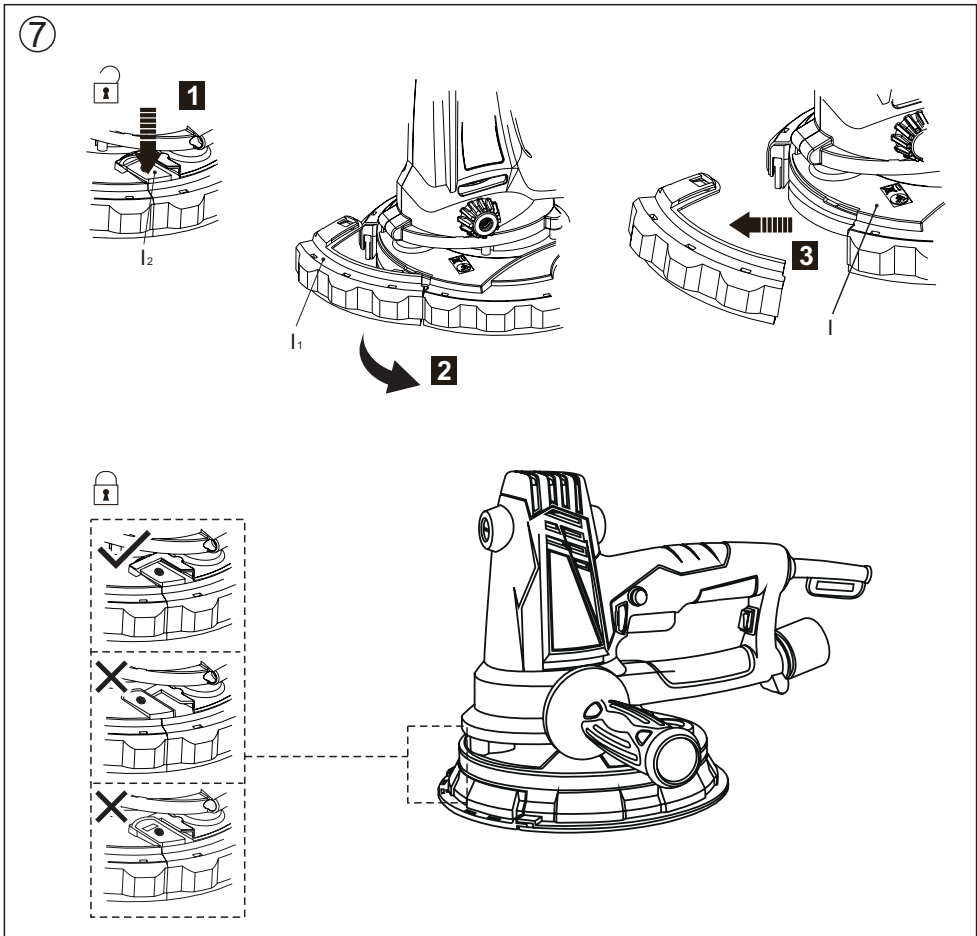
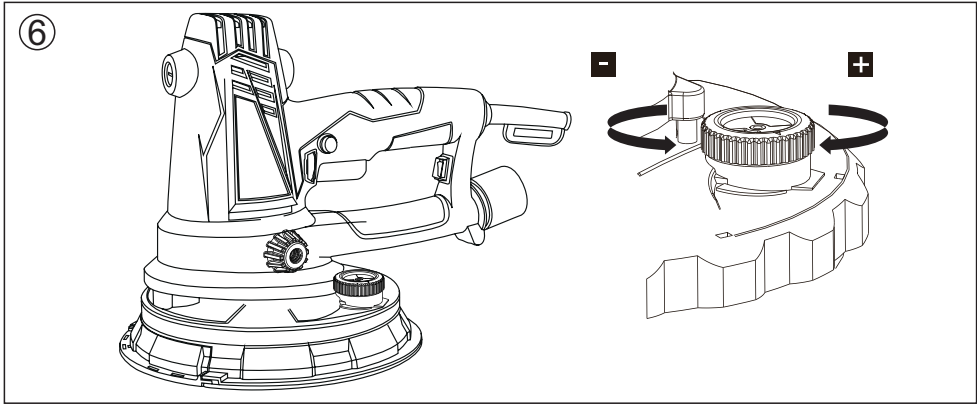
①





- A. Větrací otvory
- B. Elektronické ovládací kolečko rychlosti
- C. Spínač zapnuto/vypnuto
- D. Tlačítko zámku
- E. Hlavní rukojeť
- F. Výstup pro odsávání prachu
- G. Otočný ovladač rychlosti odsávání
- H. Přídavná rukojeť
- I. Ochranný kryt
 1. Segment ochranného krytu
 2. Odjišťovací tlačítko

- J. Brusná podložka
- K. Brusný papír
(150# x 2, 180# x 2, 240# x 2, 400# x 2)
- L. Šestihranný klíč
- M Prachový sáček
 1. Pás
 2. Spona
 3. Sestava adaptéru
 4. Sací hadice
 5. Spojka





Technické údaje

Číslo modelu	TDWS7501	TDWS7501-8 (BS zástrčka)	TDWS7501S (SAA zástrčka)	UTDWS7501
Napájecí napětí	230-240 V~50/60 Hz			110-120 V~50/60 Hz
Výkon	750W			750W
Otáčky naprázdno	1500-2700 ot./min.			1500-2700 ot./min.
Průměr brusné podložky \varnothing	180 mm			7"
Průměr brusné- ho kotouče \varnothing	180 mm			7"
Třída ochrany	II / 			II / 
Závit vřetena	M6			M6
Číslo IP	IP20			IP20

Akustický tlak L_{pa} 73 dB (A); nejistota $K = \pm 3$ dB (A)

Akustický výkon L_{WA} 84 dB (A); nejistota $K = \pm 3$ dB (A)

Vibrace a_h 4,19 m/s^2 ; nejistota $K = \pm 1,5$ m/s^2

- Deklarovaná souhrnná hodnota vibrací a deklarovaná hodnota emise hluku se změnila v souladu se standardní zkušební metodou a smí se použít pro porovnání jednoho nářadí s jiným. Deklarovaná souhrnná hodnota vibrací a deklarovaná hodnota emise hluku se smí také použít k předběžnému stanovení expozice.



Výstraha

- Emise vibrací a hluku během skutečného používání nářadí se může lišit od deklarovaných hodnot v závislosti na způsobu, jakým se nářadí používá, zejména jaký se opracovává druh obrobku.
- Je nutné určit bezpečnostní měření k ochraně obsluhující osoby, která jsou založena na zhodnocení expozice ve skutečných podmínkách používání (počítat se všemi částmi pracovního cyklu, jako je čas, po který je nářadí vypnuto a kdy běží naprázdno kromě času spuštění).

Obecné bezpečnostní pokyny pro elektrické nářadí



Je nutno přečíst všechny bezpečnostní pokyny, návod k používání, obrázky a předpisy dodané s tímto nářadím. Nedodržení veškerých následujících pokynů může vést k úrazu elektrickým proudem, ke vzniku požáru a/nebo k vážnému zranění osob.

Veškeré pokyny a návod k používání se musí uschovat, aby bylo možné do nich později nahlédnout.

Výrazem „ elektrické nářadí“ ve všech dále uvedených výstražných pokynech je myšleno elektrické nářadí napájené (pohyblivým přívodem) ze sítě, nebo elektrické nářadí napájené z baterií (bez pohyblivého přívodu).

1) Bezpečnost pracovního prostředí

- a) Pracoviště je nutné udržovat v čistotě a dobře osvětlené. Nepořádek a tmavé prostory bývají příčinou nehod.
- b) Elektrické nářadí se nesmí používat v prostředí s nebezpečím výbuchu, kde se vyskytují hořlavé kapaliny, plyny nebo prach. V elektrickém nářadí vznikají jiskry, které mohou zapálit prach nebo výpary.
- c) Při používání elektrického nářadí je nutno zamezit přístupu dětí a dalších osob. Bude-li obsluha vyrušována, může ztratit kontrolu nad prováděnou činností.

2) Elektrická bezpečnost

- a) Vidlice pohyblivého přívodu elektrického nářadí musí odpovídat síťové zásuvce. Vidlice se nesmí nikdy jakýmkoliv způsobem upravovat. S nářadím, které má ochranné spojení se zemí, se nesmí používat žádné zásuvkové adaptéry. Vidlice, které nejsou znehodnoceny úpravami, a odpovídající zásuvky omezí nebezpečí úrazu elektrickým proudem.
- b) Obsluha se nesmí tělem dotýkat uzemněných předmětů, jako např. potrubí, tělesa ústředního topení, sporáky a chladničky. Nebezpečí úrazu elektrickým proudem je větší, je-li vaše tělo spojeno se zemí.
- c) Elektrické nářadí se nesmí vystavovat dešti, vlhku nebo mokru. Vnikne-li do elektrického nářadí voda, zvyšuje se nebezpečí úrazu elektrickým proudem.
- d) Pohyblivý přívod se nesmí používat k jiným účelům. Elektrické nářadí se nesmí nosit nebo tahat za přívod, ani se nesmí tahem za přívod odpojovat vidlice ze zásuvky. Přívod je nutné chránit před horkem, mastnotou, ostrými hranami nebo pohyblivými částmi. Poškozené nebo zamotané přívody zvyšují nebezpečí úrazu elektrickým proudem.
- e) Je-li elektrické nářadí používáno venku, musí se použít prodlužovací přívod vhodný pro venkovní použití. Používání prodlužovacího přívodu pro venkovní použití omezuje nebezpečí úrazu elektrickým proudem.
- f) Používá-li se elektrické nářadí ve vlhkých prostorech, je nutné používat napájení chráněné proudovým chráničem (RCD). Používání RCD omezuje nebezpečí úrazu elektrickým proudem. Pojem „proudový chránič (RCD)“ může být nahrazen pojmem „hlavní jistič obvodu (GFCI)“ nebo „jistič unikajícího proudu (ELCB)“.

3) Bezpečnost osob

- a) Při používání elektrického nářadí musí být obsluha pozorná, musí se věnovat tomu, co právě dělá, a musí se soustředit a střízlivě uvažovat. Elektrické nářadí se nesmí používat, je-li obsluha unavena nebo pod vlivem drog, alkoholu nebo léků. Chvilková nepozornost při používání elektrického nářadí může vést k vážnému

poranění osob.

- b) **Používat osobní ochranné pracovní prostředky. Vždy používat ochranu očí.** *Ochranné pomůcky jako např. respirátor, bezpečnostní obuv s protiskluzovou úpravou, tvrdá pokrývka hlavy nebo ochrana sluchu, používané v souladu s podmínkami práce, snižují nebezpečí poranění osob.*
 - c) **Je nutno vyvarovat se neúmyslnému spuštění stroje. Je nutno se ujistit, že je spínač před zapojením vidlice do zásuvky a/nebo při připojování bateriové soupravy, zvedáním či přenášením nářadí v poloze vypnuto.** *Přenášení nářadí s prstem na spínači nebo zapojování vidlice nářadí se zapnutým spínačem může být příčinou nehod.*
 - d) **Před zapnutím nářadí je nutno odstranit všechny seřizovací nástroje nebo klíče.** *Seřizovací nástroj nebo klíč, který zůstane připevněn k otáčející se části elektrického nářadí, může být příčinou poranění osob.*
 - e) **Obsluha musí pracovat jen tam, kam bezpečně dosáhne. Obsluha musí vždy udržovat stabilní postoj a rovnováhu.** *To umožní lepší kontrolu nad elektrickým nářadím v nepředvídaných situacích.*
 - f) **Oblékat se vhodným způsobem. Nenosit volné oděvy ani šperky. Obsluha musí dbát, aby měla vlasy a oděv dostatečně daleko od pohyblivých částí.** *Volné oděvy, šperky a dlouhé vlasy mohou být zachyceny pohybujícími se částmi.*
 - g) **Jsou-li k dispozici prostředky pro připojení zařízení k odsávání a sběru prachu, je nutno zajistit, aby se taková zařízení připojila a správně používala.** *Použití těchto zařízení může omezit nebezpečí způsobená vznikajícím prachem.*
 - h) **Obsluha nesmí dopustit, aby se kvůli rutině, která vychází z častého používání nářadí, stala samolibou, a začala ignorovat zásady bezpečnosti nářadí.** *Neopatrná činnost může ve zlomku vteřiny způsobit závažné poranění.*
- 4) Používání a údržba elektrického nářadí**
- a) **Elektrické nářadí se nesmí přetěžovat. Je nutné používat správné elektrické nářadí, které je určené pro prováděnou práci.** *Správné elektrické nářadí bude lépe a bezpečněji vykonávat práci, pro kterou bylo konstruováno.*
 - b) **Nesmí se používat elektrické nářadí, které nelze zapnout a vypnout spínačem.** *Jakékoliv elektrické nářadí, které nelze ovládat spínačem, je nebezpečné a musí být opraveno.*
 - c) **Před jakýmkoliv seřizováním, výměnou příslušenství nebo před uskladněním elektrického nářadí je nutno vytáhnout vidlici ze síťové zásuvky a/nebo odejmout bateriovou soupravu z elektrického nářadí, je-li odnímatelná.** *Tato preventivní bezpečnostní opatření omezují nebezpečí nahodilého spuštění elektrického nářadí.*
 - d) **Nepoužívané elektrické nářadí je nutno skladovat mimo dosah dětí a nesmí se dovolit osobám, které nebyly seznámeny s elektrickým nářadím nebo s těmito pokyny, aby nářadí používaly.** *Elektrické nářadí je v rukou nezkušených uživatelů nebezpečné.*
 - e) **Elektrické nářadí a příslušenství je nutno udržovat. Je třeba kontrolovat seřizení pohyblivých částí a jejich pohyblivost, soustředit se na praskliny, zlomené součásti a jakékoliv další okolnosti, které mohou ohrozit funkci elektrického nářadí.** *Je-li nářadí poškozeno, před dalším použitím je nutno zajistit jeho opravu. Mnoho nehod je způsobeno nedostatečně udržovaným elektrickým nářadím.*
 - f) **Řezací nástroje je nutno udržovat ostré a čisté.** *Správně udržované a naostřené řezací nástroje s menší pravděpodobností zachytí za materiál nebo seablokují a práce s nimi se snáze kontroluje.*

- g) Elektrické nářadí, příslušenství, pracovní nástroje atd. je nutno používat v souladu s těmito pokyny a takovým způsobem, jaký byl předepsán pro konkrétní elektrické nářadí, a to s ohledem na dané podmínky práce a druh prováděné práce. *Používání elektrického nářadí k provádění jiných činností, než pro jaké bylo určeno, může vést k nebezpečným situacím.*
 - h) Rukojeti a úchopové povrchy je nutno udržovat suché, čisté a bez mastnot. *Kluzké rukojeti a úchopové povrchy neumožňují v neočekávaných situacích bezpečné držení a kontrolu nářadí.*
- 5) Servis
- a) Opravy elektrického nářadí je nutno svěřovat kvalifikované osobě, která bude používat identické náhradní díly. *Tímto způsobem bude zajištěna stejná úroveň bezpečnosti elektrického nářadí jako před opravou.*

Bezpečnostní pokyny pro všechny pracovní činnosti

Bezpečnostní upozornění společná pro pracovní činnosti rovinné broušení

- b) Toto elektromechanické nářadí je určeno pro použití jako rovinná bruska. Je třeba číst všechna bezpečnostní varování, instrukce, ilustrace a specifikace dané pro toto elektromechanické nářadí. *Nedodržení všech níže uvedených pokynů může mít za následek úraz elektrickým proudem, požár a/nebo vážné zranění.*
- c) Nedoporučuje se provádět tímto nářadím pracovní činnosti jako broušení, broušení drátěným kotoučem, leštění nebo řezání. *Provádění pracovních činností, pro které není toto nářadí určeno, může vytvořit riziko a způsobit zranění osoby.*
- d) Nesmí se používat příslušenství, které není výslovně navrženo a doporučeno výrobcem nářadí. *Pouhá skutečnost, že příslušenství lze připojit k vašemu nářadí, nezaručuje jeho bezpečný provoz.*
- e) Jmenovité otáčky příslušenství musí být alespoň rovny maximálním otáčkám vyznačeným na nářadí. *Příslušenství, které pracuje při vyšších otáčkách, než jsou jeho jmenovité otáčky, se může rozlomit a rozpadnout.*
- f) Vnější průměr a tloušťka příslušenství musí být v mezích jmenovitého rozsahu pro dané elektromechanické nářadí. *Příslušenství nesprávné velikosti nemůže být dostatečně chráněno ani ovládáno.*
- g) Závitový upevňovací prvek příslušenství musí odpovídat závitu na vřetenu brusky. *Upínací otvor příslušenství, které se montuje na příruby, musí být vhodný pro vymezení průměru příruby. Příslušenství, které neodpovídají montážním rozměrům elektromechanického nářadí, bude nevyvážené, může nadměrně vibrovat a může způsobit ztrátu kontroly.*
- h) Nesmí se používat poškozené příslušenství. Před každým použitím se zkontroluje příslušenství: u broušících kotoučů odštipnutí a praskliny, u opěrných podložek trhliny, roztržení nebo nadměrné opotřebení, u drátěných kartáčů uvolněné nebo prasklé dráty. Pokud příslušenství nebo nářadí upadlo, zkontroluje se poškození nebo se namontuje nepoškozené příslušenství. Po zkontrolování a namontování příslušenství se obsluha i okolostojící musí postavit tak, aby se nacházeli mimo roviny rotujícího příslušenství, a nářadí se nechá běžet při nejvyšších otáčkách naprázdno po dobu jedné minuty. *Během této zkušební doby se poškozené příslušenství obvykle rozlomí nebo rozpadne.*
- i) Musí se používat osobní ochranné pracovní prostředky. V závislosti na použití

je třeba použít obličejový štít nebo bezpečnostní ochranné brýle. V přiměřeném rozsahu je nutno použít masku proti prachu, chrániče sluchu, rukavice a pracovní zástěru, která je schopna zadržet malé úlomky brusiva nebo obrobku. Ochrana očí musí být schopna zadržet odlétající úlomky, které vznikají při různých pracovních činnostech. Prachová maska nebo respirátor musí být schopny odfiltrovat částičky, které vznikají při dané činnosti. Dlouhotrvající vystavení hluku o vysoké intenzitě může způsobit ztrátu sluchu.

- j) Okolostojící musí zůstat v bezpečné vzdálenosti od pracovního prostoru. Každý, kdo vstupuje do pracovního prostoru, musí používat osobní ochranné pracovní prostředky. Úlomky obrobku nebo poškozeného příslušenství mohou odlétnout a způsobit zranění i mimo bezprostřední pracovní prostor.
- k) Při provádění činnosti, kde se obráběcí nástroj může dotknout skrytého vedení nebo svého vlastního přívodu, se elektromechanické nářadí musí držet pouze za izolované úchopové povrchy. Dotyk obráběcího nástroje s „živým“ vodičem může způsobit, že se neizolované kovové části elektromechanického nářadí stanou „živými“ a mohou vést k úrazu uživatele elektrickým proudem.
- l) Pohyblivý přívod se musí umístit mimo dosah rotujícího nástroje. Ztratí-li obsluha kontrolu, může dojít k přerážnutí nebo přebroušení pohyblivého přívodu, a ruka nebo paže obsluhy může být vtažena do rotujícího nástroje.
- m) Elektromechanické nářadí se nesmí nikdy odložit, dokud se nástroj úplně neza-
staví. Rotující nástroj se může zachytit o povrch a vytrhnout nářadí z kontroly obsluhy.
 - a) Elektromechanické nářadí se nikdy nesmí spouštět během přenášení na straně obsluhy. Rotující nástroj se při náhodném dotyku může zaháknout za oděv obsluhy a přitáhnout se k tělu.
 - a) Větrací otvory nářadí se musí pravidelně čistit. Ventilátor motoru vtahuje prach dovnitř skříně, a nadměrné nahromadění kovového prachu může způsobit elektrické nebezpečí.
 - a) S elektromechanickým nářadím se nesmí pracovat v blízkosti hořlavých materiálů. Mohlo by dojít ke vznícení těchto materiálů od jisker.
 - a) Nesmí se používat příslušenství, které vyžaduje chlazení kapalinou. Použití vody, nebo jiných chladících kapalin může způsobit úraz nebo usmrcení elektrickým proudem.

Další bezpečnostní pokyny pro všechny pracovní činnosti

Zpětný vrh a související varování

Zpětný vrh je náhlá reakce na sevření nebo zaseknutí rotujícího kotouče, opěrné podložky, kartáče nebo jiného příslušenství. Sevření nebo zaseknutí způsobí prudké zastavení rotujícího nástroje, které následovně způsobí, že se nekontrolované nářadí pohybuje ve směru opačném ke směru otáčení nástroje v bodě uváznutí.

Například: dojde-li k sevření nebo zaseknutí brousicího kotouče v obrobku, hrana kotouče, která vstupuje do bodu sevření, může vniknout do povrchu materiálu a způsobí, že kotouč je vytlačen nahoru nebo odhozen. Kotouč může buď vyskočit směrem k obsluze, nebo od ní, v závislosti na směru pohybu kotouče v bodě zaseknutí. Brousicí kotouče mohou v těchto případech také prasknout.

Zpětný vrh je výsledkem nesprávného používání elektromechanického nářadí a/nebo

nesprávných pracovních postupů či podmínek a lze mu zabránit řádným dodržáním níže popsaných bezpečnostních opatření.

- b) **Nářadí je třeba držet pevně a je nutno udržovat správnou polohu těla a paže tak, aby bylo možno odolat silám zpětného vrhu. Vždy se musí použít pomocná rukojeť, je-li jí nářadí vybaveno, kvůli maximální kontrole nad zpětným vrhem nebo reakčním krouticím momentem při uvedení stroje do chodu. *Obsluha je schopna kontrolovat reakční krouticí momenty a síly zpětného vrhu, dodržuje-li správná bezpečnostní opatření.***
- c) **Ruka se nikdy nesmí přibližovat k rotujícímu nástroji. *Nástroj může zpětným vrhem odmrštit ruku obsluhy.***
- d) **Nesmí se stát v prostoru, kam se může nářadí dostat, dojde-li ke zpětnému vrhu. *Zpětný vrh vrhne nářadí ve směru opačném ke směru pohybu kotouče v bodě zaseknutí.***
- e) **Je třeba věnovat zvláštní pozornost opracování rohů, ostrých hran apod. Je nutno předcházet poskakování a zaseknutí nástroje. *Rohy, ostré hrany nebo poskakování mají tendenci zaseknout rotující nástroj a způsobit ztrátu kontroly nebo zpětný vrh.***
- f) **K nářadí se nesmí připojit pilový řetězový řezbářský kotouč nebo pilový kotouč se zuby. *Tyto kotouče způsobují často zpětný vrh a ztrátu kontroly.***

Doplňkové bezpečnostní pokyny pro pracovní činnosti rovinného broušení

Bezpečnostní varování specifická pro pracovní činnosti rovinného broušení:

- a) **Pro broušící talíř se nepoužívá nadměrně velký brusný papír. Při výběru broušícího papíru je potřeba se řídit doporučením výrobce. *Velký brusný papír, který přesahuje přes broušící desku, představuje riziko roztržení a může způsobit zaseknutí, roztržení kotouče nebo zpětný vrh.***

Další bezpečnostní pokyny

- Toto nářadí není vhodné pro mokré broušení.
- Před jakýmkoli nastavením nebo výměnou jakéhokoli příslušenství vždy odpojte přívodní kabel ze zdroje napájení

VENKOVNÍ POUŽITÍ

- Připojte nářadí přes proudový chránič se spouštěcím proudem maximálně 30 mA.

PŘED POUŽITÍM TOHOTO NÁŘADÍ

- Před prvním použitím tohoto nářadí je doporučeno seznámit se s praktickými informacemi
- Vždy zkontrolujte, zda je napájecí napětí stejné jako napětí uvedené na typovém štítku nářadí (nářadí se jmenovitým napětím 230 V nebo 240 V lze také připojit k napájení 220 V)
- Použijte vhodné detektory k vyhledání skrytých inženýrských sítí nebo se s tímto úkolem obraťte na místní příslušnou společnost (kontakt nářadí s elektrickými vedeními může vést ke vzniku požáru nebo úrazu elektrickým proudem; poškození plynového

vedení může vést k explozi; průnik vodovodního potrubí způsobí poškození majetku nebo povede k úrazu elektrickým proudem)

- Nepracujte s materiály obsahujícími azbest (azbest je považován za karcinogenní látku)
- Prach z materiálů, jako jsou nátěry s obsahem olova, některé druhy dřeva, minerálů a kovů, je zdraví škodlivý (kontakt s prachem nebo vdechnutí prachových částic může pro obsluhu nebo okolostojící osoby způsobit alergické reakce a / nebo respirační onemocnění); používejte certifikovanou protiprachovou masku s dostatečnou úrovní ochrany a k odsávání prachu používejte vhodný průmyslový vysavač s dostatečně účinným filtračním systémem.
- Některé druhy prachu jsou klasifikovány jako karcinogenní (například dubový a bukový prach), zejména ve spojení s přísadami pro úpravu dřeva; používejte certifikovanou protiprachovou masku s dostatečnou úrovní ochrany k odsávání prachu používejte vhodný průmyslový vysavač s dostatečně účinným filtračním systémem.
- Pro materiály, se kterými chcete pracovat dodržujte národní požadavky týkající se prachu
- Neupínejte toto nářadí ve svěráku
- Používejte zcela odvinuté a bezpečné prodlužovací kabely s kapacitou minimálně 16 A.

PO POUŽITÍ

- Po vypnutí nářadí nikdy nezastavujte otáčení příslušenství působením boční síly

POUŽITÍ

Přípevnění přídatné rukojeti. ②

Z bezpečnostních důvodů musí být pomocná rukojeť při používání výrobku nasazena.

- Zašroubujte pomocnou rukojeť (H) ve směru hodinových ručiček do jednoho z montážních závitů
- Ujistěte se, zda je pomocná rukojeť (H) pevně dotažena.

Připojení a výměna brusného kotouče. ③

- Brusný kotouč umístěte do středu brusné podložky a zatlačte na něj. Otvory v brusném kotouči musí být vyrovnané s odsávacími otvory v brusné podložce.

Nasazení a sejmutí prachového sáčku. ④

- Zarovnejte a připojte konektor sací hadice (M5) k výstupu odsávání prachu (F) až na doraz
- Po ukončení provozu přidržte a vytáhněte konektor sací hadice (M5) z výstupu odsávání prachu (F), abyste z produktu odstranili sací hadici (M4) / prachový sáček (M).

Vyprázdnění prachového sáčku. ⑤

- V případě potřeby z produktu odstraňte sací hadici (M4) s prachovým sáčkem (M).
- Držte prachový sáček (M) nad vhodným sáčkem na odpad.
- Stáhněte sponu (M2) z prachového sáčku (M) a vyprázdněte ji do sáčku na odpad (obr. 5).
- Nasuňte sponu (M2) na kolejničky prachového sáčku (M) a znovu připojte sací hadici (M4) a prachový sáček (M) k produktu.

Zapnutí a vypnutí nářadí

- Zapněte / vypněte brusku na sádkokarton pomocí spínače zapnuto/vypnuto (C)

- Otáčením ovládacího kolečka (B) upravte rychlost, uživatel si může zvolit jinou rychlost pro různé brusné plochy.

Vyšší hodnota otáček je vhodná pro broušení jemně zrnitými brusnými papíry pro dosažení hladkého opracování.

Nižší hodnota otáček je vhodná pro broušení hrubozrnnými brusnými papíry k čištění omítky a odstraňování vlhkých skvrn z pracovního povrchu.

- Pomocí tlačítka zámku udržujte nářadí v chodu stejnou rychlostí, jakou jste zvolili. Nepřetěžujte ho nadměrným tlakem.

Nastavení sacího výkonu. ⑥

Nastavte sací výkon podle zamýšlené operace

- Otáčením ovladače rychlosti odsávání (G) po směru hodinových ručiček sací výkon zvýšíte.
- Otáčením ovladače rychlosti odsávání (G) proti směru chodu hodinových ručiček sací výkon snížíte.

Segment ochranného krytu. ⑦

Odnímatelný segment ochranného krytu umožňuje zmenšit vzdálenost mezi stěnou / stropem a stranou brusného papíru / základní desky. Odstraňte segment ochranného krytu, když je pracovní plocha v blízkosti ostatních předmětů (např. zdi, stropu).



VAROVÁNÍ! Výrobek bez segmentu ochranného krytu používejte pouze k broušení na pracovní ploše v blízkosti jiných předmětů!

- Stiskněte odjišťovací tlačítko (I2) směrem dolů, přidržte jej v poloze a vyjměte segment (I1) z ochranného krytu (I).
- Po provedení nasadte segment (I1) na kryt (I). Ujistěte se, že je odjišťovací tlačítko (I2) správně zajištěno.

ÚDRŽBA/SERVIS

Ukládejte toto nářadí v ochranném obalu na suchém a bezpečném místě, mimo dosah dětí. Nářadí a napájecí kabel udržujte vždy čisté (zejména větrací šterbiny)



Nepokoušejte se čistit větrací šterbiny zasunutím špičatých předmětů skrz otvory



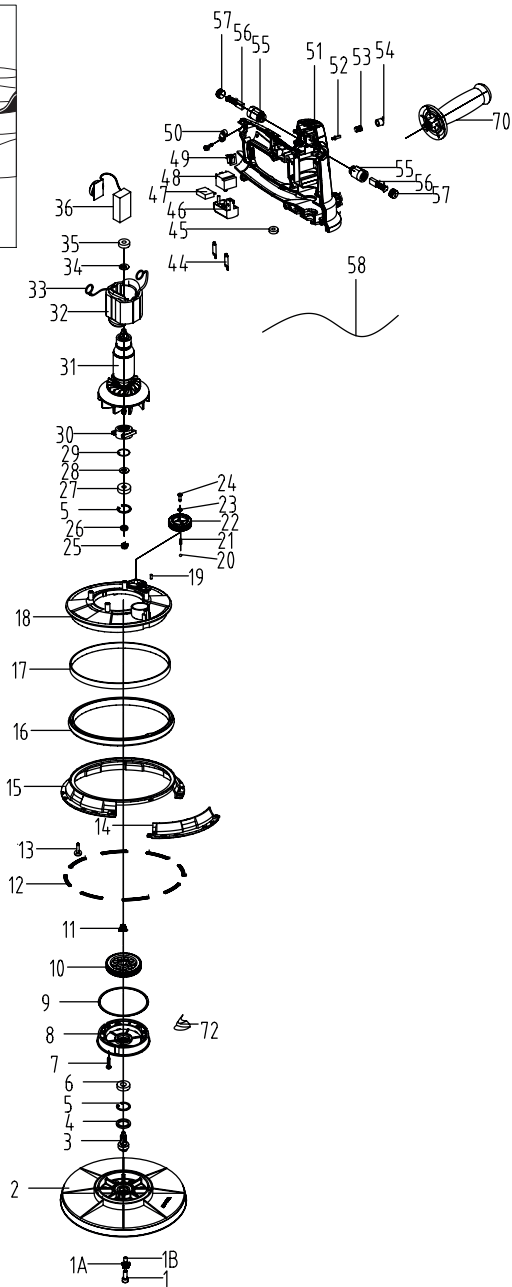
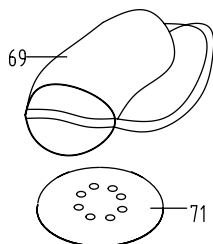
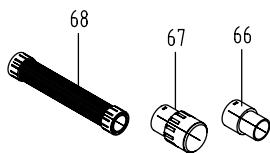
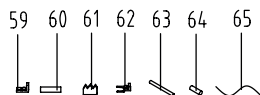
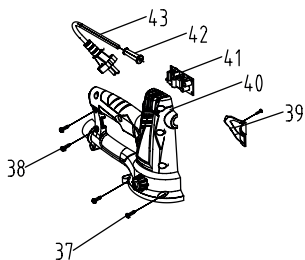
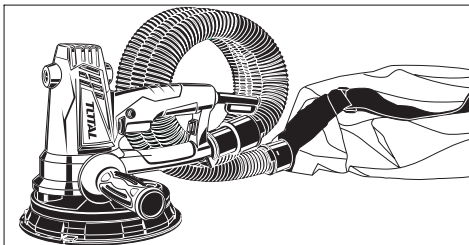
Před čištěním vždy odpojte zástrčku kabelu od zásuvky.

OCHRANA ŽIVOTNÍHO PROSTŘEDÍ

Nevyhazujte elektrické nářadí, příslušenství a obalové materiály do běžného domácího odpadu (pouze pro země EU).

- podle evropské směrnice týkající se likvidace elektrických a elektronických zařízení a v souladu s její realizací ve státních právních předpisech, musí být elektrické nářadí, které dosáhlo konce své provozní životnosti, shromážděno odděleně a musí být ekologicky recyklováno.

Rozkreslený pohled TDWS7501, UTDWS7501, TDWS7501-8, TDWS7501S



**Seznam náhradních dílů
TDWS7501, UTDWS7501, TDWS7501-8, TDWS7501S**

Č.	Rozkreslená sestava	Počet	Č.	Rozkreslená sestava	Počet	Č.	Rozkreslená sestava	Počet
1	Šroub M6 x 14	1	24	Šroub ST4 x 12	1	48	Spínač	1
1A	Pružina M6	1	25	Pružina na rotoru		49	Malý spínač	1
1B	Tlačítko stop M6	1	26	Vlněná podložka na rotoru	1	50	Přichytka kabelu	1
2	Brusná podložka	1	27	Kuličkové ložisko 608RS	1	52	Zajišťovací tlačítko	1
3	Výstupní hřídel	1	28	Podložka $\varnothing 8$	1	53	Pružina	1
4	Olejové těsnění	1	29	Držák ložiska	1	54	Kolík	1
5	Prsteneц $\varnothing 22$	1	30	O-kroužek	1	55	Držák uhlíku	2
6	Kuličkové ložisko 6900 RS	1	31	Rotor	1	56	Uhlík	2
7	Šroub M4 x 22	1	32	Stator	1	57	Kryt držáku uhlíku	2
8	Hliníkový kryt	1	33	Kroužek uhlíku	2	58	Vnitřní linie	1
9	Papírová podložka	1	34	Podložka	1	59	Měděná spona	6
10	Velké ozubené kolo	1	35	Kuličkové ložisko 607RS	1	60	Měděná trubice	2
11	Pružina	1	36	Regulátor otáček	1	61	Trojzubá spona	3
12	Redukční třecí pryž	1	37	Šroub ST4 x 14	12	62	Spona tvaru „Y“	2
13	Šroub ST4 x 12	1	38	Šroub ST3 x 10	4	63	Tepelná smršťovací trubice	0,360 m
14	Snímatelný	1	39	Vodící větrná lopatka	1	64	Tepelná smršťovací trubice	0,008 m
15	Kruhový otočný talíř	1	40	Levý kryt	1	65	Těsnění	1
16	Stínidlo	1	51	Pravý kryt	1	66	$\varnothing 35$ přípojné adaptéry	1
17	Svítilna LED	1	41	Deska plošných spojů LED	1	67	$\varnothing 57$ přípojné adaptéry	1
18	Kryt brusné podložky SG	1	42	Průchodka kabelu	1	68	Ohebná trubice 2 m	1
19	Utahovací čep	1	43	Kabel	1	69	Odsávání prachu	1
20	Ocelová kulička $\varnothing 4$	1	44	Cívky	2	70	Boční rukojeť	1
21	Pružina ocelové kuličky	1	45	Kuličkové ložisko	1	72	Klíč	1
22	„Kolečko nastavení sacího výkonu“	1	46	Spínací tlačítko	1	73	Brusný papír	8
23	Podložka $\varnothing 4$	1	47	Kondenzátor				

Záruční lhůta a podmínky

ODPOVĚDNOST ZA VADY (ZÁRUKA)

Uplatnění nároku na bezplatnou záruční opravu se řídí zákonem č. 89/2012 Sb., přičemž odpovědnost za vady na Vámi zakoupený výrobek platí po dobu 2 let od data jeho zakoupení - pokud např. na obalu či promomateriálu není uvedena delší doba pro nějakou část či celý výrobek.

Při splnění níže uvedených podmínek, které jsou v souladu s tímto zákonem, Vám výrobek bude bezplatně opraven.

ZÁRUCNÍ PODMÍNKY

- 1) Prodávající je povinen spotřebiteli zboží předvést (pokud to jeho povaha umožňuje) a vystavit doklad o koupi v souladu se zákonem. Všechny údaje v dokladu o koupi musí být vypsány nesmazatelným způsobem v okamžiku prodeje zboží.
- 2) Již při výběru zboží pečlivě zvažte, jaké funkce a činnosti od výrobku požadujete. To, že výrobek nevyhovuje Vaším pozdějším technickým nárokům, není důvodem k jeho reklamaci.
- 3) Při uplatnění nároku na bezplatnou opravu musí být zboží předáno s řádným dokladem o koupi.
- 4) Pro přijetí zboží k reklamaci by mělo být pokud možno očištěno a zabaleno tak, aby při přepravě nedošlo k poškození (nejlépe v originálním obalu). V zájmu přesné diagnostiky závady a jejího dokonalého odstranění spolu s výrobkem zašlete i jeho originální příslušenství.
- 5) Servis nenese odpovědnost za zboží poškozené přepravcem.
- 6) Servis dále nenese odpovědnost za zaslání příslušenství, které není součástí základního vybavení výrobku. Výjimkou jsou případy, kdy příslušenství nelze odstranit z důvodu vady výrobku.
- 7) Odpovědnost za vady („záruka“) se vztahuje na skryté a viditelné vady výrobku.
- 8) Záruční opravu je oprávněn vykonávat výhradně autorizovaný servis značky Total.
- 9) Výrobce odpovídá za to, že výrobek bude mít po celou dobu odpovědnosti za vady vlastnosti a parametry uvedené v technických údajích, při dodržení návodu k použití.
- 10) Nárok na bezplatnou opravu zaniká, jestliže:
 - a) výrobek nebyl používán a udržován podle návodu k obsluze.
 - b) byl proveden jakýkoliv zásah do konstrukce stroje bez předchozího písemného povolení vydaného firmou Madal Bal a.s. nebo autorizovaným servisem značky Total.
 - c) výrobek byl používán v jiných podmínkách nebo k jiným účelům, než ke kterým je určen.
 - d) byla některá část výrobku nahrazena neoriginální součástí.
 - e) k poškození výrobku nebo k nadměrnému opotřebení došlo vinou nedostatečné údržby.
 - f) výrobek havaroval, byl poškozen vyšší mocí či nedbalostí uživatele.
 - g) škody vzniklé působením vnějších mechanických, teplotních či chemických vlivů.
 - h) vady byly způsobeny nevhodným skladováním, či manipulací s výrobkem.
 - i) výrobek byl používán (pro daný typ výrobku) v agresivním prostředí např. prашném, vlhkém.
 - j) výrobek byl použit nad rámec přípustného zatížení.
 - k) bylo provedeno jakékoliv falšování dokladu o koupi či reklamační zprávy.
- 11) Odpovědnost za vady se nevztahuje na běžné opotřebení výrobku nebo na použití výrobku k jiným účelům, než ke kterým je určen.
- 12) Odpovědnost za vady se nevztahuje na opotřebení výrobku, které je přirozené v důsledku jeho běžného používání, např. obroušení brusných kotoučů, nižší kapacita akumulátoru po dlouhodobém používání apod.
- 13) Poskytnutím záruky nejsou dotčena práva kupujícího, která se ke koupi věci vztahují podle zvláštních právních předpisů.
- 14) Nelze uplatňovat nárok na bezplatnou opravu vady, na kterou již byla prodávajícím poskytnuta sleva. Pokud si spotřebitel výrobek svépomocí opraví, pak výrobce ani prodávající nenese odpovědnost za případné poškození výrobku či újmu na zdraví v důsledku neodborné opravy či použití neoriginálních náhradních dílů.
- 15) Na vyměněné zboží či jeho část v záruční lhůtě neplyne nová dvouletá záruka od data výměny, ale dvouletá záruka se počítá od data zakoupení původního výrobku.
- 16) V případě sporu mezi kupujícím a prodávajícím ve vztahu kupní smlouvy, který se nepodařilo mezi stranami urovnat přímo, má kupující právo obrátit se na obchodní inspekci jako subjekt mimosoudního řešení spotřebitelských sporů. Na webových stránkách obchodní inspekce je odkaz na záložku „ADR-mimosoudní řešení sporů“.

Záruční a pozáruční servis

Pro uplatnění práva na záruční opravu se obraťte na obchodníka, u kterého jste zboží zakoupili.

Pro pozáruční opravu se obraťte na autorizovaný servis značky Total, kterým je Band servis s.r.o. na adrese Těšínská 234/120 716 00 Ostrava-Radvanice tel./fax. 596 232 390.

V případě potřeby se pro bližší informace ohledně záruční a pozáruční opravy výrobků značky Total obraťte na e-mail: servis@madalbal.cz; Tel.: 222 745 132 nebo 222 745 133 nebo přímo také na adresu Madal Bal a.s. Letovská 532 199 00 Praha Letňany v době Po-Pá 9:30-17:30.

EU Prohlášení o shodě

Předmět prohlášení-model, identifikace výrobku:

**Total TDWS7501;
Bruska na sádrokarton 750 W; 1500-2700 min⁻¹**

**Výrobce: TOTAL TOOLS CO., PTE. LTD. No. 45 Shanghai Road,
Suzhou Industrial Park, Čína**

prohlašuje, že výše popsany předmět prohlášení je ve shodě s příslušnými harmonizačními právními předpisy Evropské unie: 2006/42 ES; (EU) 2011/65; (EU) 2014/30;
Toto prohlášení se vydává na výhradní odpovědnost výrobce.

Harmonizované normy (včetně jejich pozměňujících příloh, pokud existují), které byly použity k posouzení shody a na jejichž základě se shoda prohlašuje:

EN 60745-1:2009; EN 60745-2-3:2011; EN 55014-1:2006 do 28.04.2020 poté dle
EN 55014-1:2017; EN 55014-2:2015; EN 55015:2013; EN 61547:2009;
EN 61000-3-2:2014; 61000-3-3:2013; EN 50581:2012

Kompletaci technické dokumentace 2006/42 ES provedl Martin Šenkýř, Madal Bal a.s.
Technická dokumentace (2006/42 ES) je k dispozici na adrese dovozce
Madal Bal, a.s. Průmyslová zóna Příluky 244, 760 01 Zlín.

Místo a datum vydání EU prohlášení o shodě: Shanghai 14.12.2018

Jméno a podpis osoby oprávněné vypracovat prohlášení o shodě jménem výrobce:

Osborn Zou



TOTAL

One-Stop Tools Station

TOTAL



BRUSKA NA SÁDROKARTON

www.totaltools.cn
TOTAL TOOLS CO., PTE. LTD.
VYROBENO V ČINĚ
T1217.V01

750 W