

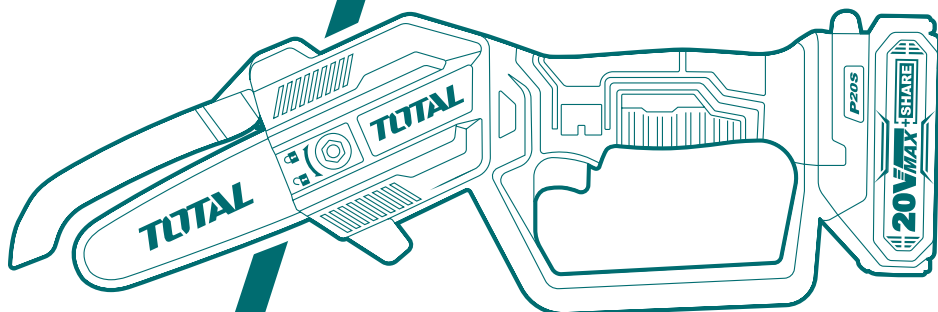
# TOTAL

One-Stop Tools Station

TOTAL

**INDUSTRIAL**

**AKU  
ŘETĚZOVÁ  
PILA**



**TGSLI2058, TGSLI2058xy  
UTGSLI2058, UTGSLI2058xy**

x (bez označení, 1, 2, 3, 4, 5, 6, 7, 8, 9, E, S, A, M)

y (bez označení, -1, -2, -3, -4, -5, -6, -7, -8, -9, E, S, A, M)



Překlad původního návodu k používání

## ÚVOD

Vážený zákazníku,  
děkujeme za důvěru, kterou jste projevili značce TOTAL zakoupením tohoto výrobku.  
Výrobek byl podroben testům spolehlivosti, bezpečnosti a kvality předepsaných normami  
a předpisy Evropské unie.  
S jakýmkoli dotazy se obraťte na naše zákaznické a poradenské centrum:

**info@madalbal.cz; Tel.: +420 577 599 777**






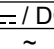
**Dovozce:** Madal Bal a. s., Průmyslová zóna Příluky 244, CZ-76001 Zlín, Česká republika.

**Výrobce:** TOTAL TOOLS CO., PTE. LTD. No. 45 Songbei Road, Suzhou Industrial Park,  
Čína

**Datum vydání:** 25.4.2023

## SYMBOLY POUŽITÉ V TOMTO NÁVODU A NA ŠTÍTCÍCH

	Bezpečnostní upozornění
	Před použitím tohoto nářadí si prosím pečlivě přečtěte tento návod.
	Označení shody CE.
	Používejte certifikovanou ochranu sluchu, zraku a dýchacích cest s dostatečnou úrovní ochrany.
	Dodatečná ochrana dvojitou izolací.
	Pokud s řetězovou pilou pracujete v místech, kde hrozí riziko pádu větví či kmenů, používejte ochrannou přilbu.
	Při práci s řetězovou pilou používejte ochrannou obuv s protiskluzovou podrážkou.
	Při práci s řetězovou pilou používejte pracovní ochranné rukavice a vhodný přiléhavý pracovní oděv.
	Elektrozařízení nevyhazujte do směsného odpadu, viz kapitola likvidace odpadu.
	Akumulátor nevyhazujte do směsného odpadu, viz kapitola likvidace odpadu.
	Akumulátor vždy recyklujte.
	Akumulátor nevystavujte teplotám nad 40 °C.
	Nevhazujte baterie do ohně.

	Nevystavujte baterii působení vody.
	Nářadí a jeho akumulátor nevystavujte dešti nebo vlhkosti.
	Zabraňte odskakování pily.
	Před sestavením, seřízením, údržbou, uložením a přepravou toto nářadí vždy vypněte a odeberte z něj akumulátor.
<b>V</b>	Volty
	Stejnoseměrný proud
	Střídavý proud
min <sup>-1</sup>	Otáčky nebo zdvihy za minutu

## BEZPEČNOST PRÁCE A OCHRANA ZDRAVÍ



### UPOZORNĚNÍ

Před použitím nářadí se, prosím, seznamte s návodem k jeho obsluze, a to i v případě, že jste již obeznámeni s používáním nářadí podobného typu. Nářadí používejte pouze tak, jak je popsáno v tomto návodu k použití. Návod uschovejte pro případ další potřeby. Pokud předáváte nářadí jiné osobě, zajistěte, aby u něj byl přiložen tento návod k použití.

Nářadí pečlivě vybalte a dejte pozor, abyste nevyhodili žádnou část obalového materiálu dřívě, než najdete všechny jeho součásti. Minimálně po dobu trvání zákonného práva z vadného plnění, případně záruky za jakost doporučujeme uschovat originální přepravní karton, balicí materiál, pokladní doklad a potvrzení o rozsahu odpovědnosti prodávajícího nebo záruční list. V případě přepravy doporučujeme zabalit nářadí opět do originální krabice od výrobce.



### POZNÁMKA

Vyobrazení použitá v tomto návodu nemusí vždy souhlasit se skutečností; jejich účelem je popis hlavních principů nářadí. Texty, kresby, fotografie a jiné prvky zde uvedené jsou ale chráněny autorským právem. Každé jejich zneužití nebo nepovolené kopírování je trestné.

## OBECNÉ BEZPEČNOSTNÍ POKYNY PRO ELEKTRICKÉ NÁŘADÍ



### VÝSTRAHA

Je nutno přečíst všechny bezpečnostní pokyny, návod k používání, obrázky a předpisy dodané s tímto nářadím. Nedodržení veškerých následujících pokynů může vést k úrazu elektrickým proudem, ke vzniku požáru a/nebo k vážnému zranění osob.

Veškeré pokyny a návod k používání se musí uschovat, aby bylo možné do nich později nahlédnout.

Výrazem „elektrické nářadí“ ve všech dále uvedených výstražných pokynech je myšleno elektrické nářadí napájené (pohyblivým přívodem) ze sítě, nebo elektrické nářadí napájené z baterií (bez pohyblivého přívodu).

#### 1) Bezpečnost pracovního prostředí

- Pracoviště je nutné udržovat v čistotě a dobře osvětlené. Nepořádek a tmavé prostory bývají příčinou nehod.
- Elektrické nářadí se nesmí používat v prostředí s nebezpečím výbuchu, kde se vyskytují hořlavé kapaliny, plyny nebo prach. V elektrickém nářadí vznikají jiskry, které mohou zapálit prach nebo výpary.
- Při používání elektrického nářadí je nutno zamezit přístupu dětí a dalších osob. Bude-li obsluha vyrušována, může ztratit kontrolu nad prováděnou činností.

#### 2) Elektrická bezpečnost

- Vidlice pohyblivého přívodu elektrického nářadí musí odpovídat síťové zásuvce. Vidlice se nesmí nikdy jakýmkoliv způsobem upravovat. S nářadím, které má ochranné spojení se zemí, se nesmí používat žádné zásuvkové adaptéry. Vidlice, které nejsou znehodnoceny úpravami, a odpovídající zásuvky omezí nebezpečí úrazu elektrickým proudem.

- Obsluha se nesmí tělem dotýkat uzemněných předmětů, jako např. potrubí, tělesa ústředního topení, sporáky a chladničky. Nebezpečí úrazu elektrickým proudem je větší, je-li vaše tělo spojeno se zemí.
- Elektrické nářadí se nesmí vystavovat dešti, vlhku nebo mokru. Vnikne-li do elektrického nářadí voda, zvyšuje se nebezpečí úrazu elektrickým proudem.
- Pohyblivý přívod se nesmí používat k jiným účelům. Elektrické nářadí se nesmí nosit nebo tahat za přívod, ani se nesmí tahem za přívod odpojovat vidlice ze zásuvky. Přívod je nutné chránit před horkem, mastnotou, ostrými hranami nebo pohyblivými částmi. Poškozené nebo zamotané přívody zvyšují nebezpečí úrazu elektrickým proudem.
- Je-li elektrické nářadí používáno venku, musí se použít prodlužovací přívod vhodný pro venkovní použití. Používání prodlužovacího přívodu pro venkovní použití omezuje nebezpečí úrazu elektrickým proudem.
- Používá-li se elektrické nářadí ve vlhkých prostorech, je nutné používat napájení chráněné proudovým chráničem (RCD). Používání RCD omezuje nebezpečí úrazu elektrickým proudem. Pojem „proudový chránič (RCD)“ může být nahrazen pojmem „hlavní jistič obvodu (GFCI)“ nebo „jistič unikajícího proudu (ELCB)“.

#### 3) Bezpečnost osob

- Při používání elektrického nářadí musí být obsluha pozorná, musí se věnovat tomu, co právě dělá, a musí se soustředit a střizlivě uvažovat. Elektrické nářadí se nesmí používat, je-li obsluha unavena nebo pod vlivem drog, alkoholu nebo léků. Chvilková nepozornost při používání elektrického nářadí může vést k vážnému poranění osob.
- Používat osobní ochranné pracovní prostředky. Vždy používat ochranu očí. Ochranné pomůcky jako např. respirátor, bezpečnostní obuv s protiskluzovou úpravou, tvrdá pokrývka hlavy nebo ochrana sluchu, používané v souladu s podmínkami práce, snižují nebezpečí poranění osob.
- Je nutno vyvarovat se neúmyslnému spuštění stroje. Je nutno se ujistit, že je spínač před zapojením vidlice do zásuvky a/nebo při připojování bateriové soupravy, zvedáním či přenášením nářadí v poloze vypnuto. Přenášení nářadí s prstem na spínači nebo zapojování vidlice nářadí se zapnutým spínačem může být příčinou nehod.
- Před zapnutím nářadí je nutno odstranit všechny seřizovací nástroje nebo klíče. Seřizovací nástroj nebo klíč, který zůstane připevněn k otáčející se části elektrického nářadí, může být příčinou poranění osob.
- Obsluha musí pracovat jen tam, kam bezpečně dosáhne. Obsluha musí vždy udržovat stabilní postoj a rovnováhu. To umožní lepší kontrolu nad elektrickým nářadím v nepředvídaných situacích.
- Oblékat se vhodným způsobem. Nenosit volné oděvy ani šperky. Obsluha musí dbát, aby měla vlasy a oděv dostatečně daleko od pohyblivých částí. Volné oděvy, šperky a dlouhé vlasy mohou být zachyceny pohyblivými se částmi.
- Jsou-li k dispozici prostředky pro připojení zařízení k odsávání a sběru prachu, je nutno zajistit, aby se taková zařízení připojila a správně používala. Použití těchto zařízení může omezit nebezpečí způsobená vznikajícím prachem.
- Obsluha nesmí dopustit, aby se kvůli rutině, která vychází z častého používání nářadí, stala samolibou, a začala ignorovat zásady bezpečnosti nářadí. Neopatrná činnost může ve zlomku vteřiny způsobit závažné poranění.

#### 4) Používání a údržba elektrického nářadí

- Elektrické nářadí se nesmí přetěžovat. Je nutné používat správné elektrické

- nářadí, které je určené pro prováděnou práci. *Správné elektrické nářadí bude lépe a bezpečněji vykonávat práci, pro kterou bylo konstruováno.*
- b) **Nesmí se používat elektrické nářadí, které nelze zapnout a vypnout spínačem. Jakékoliv elektrické nářadí, které nelze ovládat spínačem, je nebezpečné a musí být opraveno.**
- c) **Před jakýmkoliv seřizováním, výměnou příslušenství nebo před uskladněním elektrického nářadí je nutno vytáhnout vidlici ze síťové zásuvky a/nebo odejmout bateriovou soupravu z elektrického nářadí, je-li odnímatelná. Tato preventivní bezpečnostní opatření omezují nebezpečí nahodilého spuštění elektrického nářadí.**
- d) **Nepoužívané elektrické nářadí je nutno skladovat mimo dosah dětí a nesmí se dovolit osobám, které nebyly seznámeny s elektrickým nářadím nebo s těmito pokyny, aby nářadí používaly. Elektrické nářadí je v rukou nezkušených uživatelů nebezpečné.**
- e) **Elektrické nářadí a příslušenství je nutno udržovat. Je třeba kontrolovat seřízení pohyblivých částí a jejich pohyblivost, soustředit se na praskliny, zlomené součásti a jakékoliv další okolnosti, které mohou ohrozit funkci elektrického nářadí. Je-li nářadí poškozeno, před dalším použitím je nutno zajistit jeho opravu. Mnoho nehod je způsobeno nedostatečně udržovaným elektrickým nářadím.**
- f) **Řezací nástroje je nutno udržovat ostré a čisté. Správně udržované a naostrěné řezací nástroje s menší pravděpodobností zachytí za materiál nebo se zablokují a práce s nimi se snáze kontroluje.**
- g) **Elektrické nářadí, příslušenství, pracovní nástroje atd. je nutno používat v souladu s těmito pokyny a takovým způsobem, jaký byl předepsán pro konkrétní elektrické nářadí, a to s ohledem na dané podmínky práce a druh prováděné práce. Používání elektrického nářadí k provádění jiných činností, než pro jaké bylo určeno, může vést k nebezpečným situacím.**
- h) **Rukojeti a úchopové povrchy je nutno udržovat suché, čisté a bez mastnot. Kluzké rukojeti a úchopové povrchy neumožňují v neočekávaných situacích bezpečné držení a kontrolu nářadí.**
- 5) **Používání a údržba bateriového nářadí**
- a) **Nářadí nabíjejte pouze nabíječem, který je určen výrobcem. Nabíječ, který může být vhodný pro jeden typ bateriové soupravy, může být při použití s jinou bateriovou soupravou příčinou nebezpečí požáru.**
- b) **Nářadí používejte pouze s bateriovou soupravou, která je výslovně určena pro dané nářadí. Používání jakýchkoli jiných bateriových souprav může být příčinou nebezpečí úrazu nebo požáru.**
- c) **Není-li bateriová souprava právě používána, chraňte ji před stykem s jinými kovovými předměty jako jsou kancelářské sponky, mince, klíče, hřebíky, šrouby, nebo jiné malé kovové předměty, které mohou způsobit spojení jednoho kontaktu baterie s druhým. Zkratování kontaktů baterie může způsobit popáleniny nebo požár.**
- d) **Při nesprávném používání mohou z baterie unikat tekutiny; vyvarujte se kontaktu s nimi. Dojde-li k náhodnému styku s těmito tekutinami, opláchněte postižené místo vodou. Dostane-li se tekutina do oka, vyhledejte navíc lékařskou pomoc. Tekutiny unikající z baterie mohou způsobit záněty nebo popáleniny.**
- e) **Bateriová souprava nebo nářadí, které je poškozeno nebo přestavěno, se nesmí používat. Poškozené nebo upravené akumulátory se mohou chovat nepředvídatelně, které může mít za následek oheň, výbuch nebo nebezpečí úrazu.**
- f) **Bateriové soupravy nebo nářadí se nesmí vystavovat ohni nebo nadměrné teplotě. Vystavení ohni nebo teplotě vyšší než 130 °C může způsobit výbuch.**

- g) **Je nutno dodržovat všechny pokyny nabíjení a nenabíjet bateriovou soupravu nebo nářadí mimo teplotní rozsah, který je uveden v návodu k používání. Nesprávné nabíjení nebo nabíjení při teplotách, které jsou mimo uvedený rozsah, mohou poškodit baterii a zvýšit riziko požáru.**

## 6) Servis

- a) **Opravy vašeho bateriového nářadí svěřte kvalifikované osobě, které bude používat identické náhradní díly. Tímto způsobem bude zajištěna stejná úroveň bezpečnosti nářadí jako před opravou.**
- b) **Poškozené bateriové soupravy se nesmí nikdy opravovat. Oprava bateriových souprav by měla být prováděna pouze u výrobce nebo v autorizovaném servisu.**

## BEZPEČNOSTNÍ VAROVÁNÍ PRO ŘETĚZOVOU PILU

### BEZPEČNOSTNÍ VAROVÁNÍ PRO ŘETĚZOVOU PILU

- **Je-li řetězová pila v činnosti, držte všechny části těla mimo pilový řetěz. Předtím, než spustíte řetězovou pilu, ujistěte se, že pilový řetěz se ničeho nedotýká. Chvilke nepozornosti, když jsou řetězové pily v činnosti, může způsobit, že se vaše oblečení nebo tělo zachytí o pilový řetěz.**
- **Používejte bezpečnostní brýle a ochranu sluchu. Doporučuje se další ochranné vybavení pro hlavu, ruce, nohy a chodidla. Odpovídající ochranné oblečení snižuje možnost poranění osoby odlétajícími částicemi nebo náhodného dotyku s pilovým řetězem.**
- **Nepracujte s řetězovou pilou na stromě. Práce s řetězovou pilou, pokud je nahoře na stromě, může mít za následek zranění osob.**
- **Vždy zaujímejte správný postoj a pracujte s řetězovou pilou pouze stojíte-li na pevném, bezpečném a rovném povrchu. Kluzké nebo nestabilní povrchy, například žebříky, mohou zapříčinit ztrátu rovnováhy nebo kontroly řetězové pily.**
- **Při řezání větve, která je napružená, buďte připraveni uskočit. Je-li napětí ve vláknech dřeva uvolněno, napružená větev může uhodit uživatele a/nebo odhodit řetězovou pilu mimo kontrolu.**
- **Při řezání křoví a mladých stromků pracujte se zvýšenou opatrností. Tenký materiál může zachytit pilový řetěz a šlehnout vaším směrem nebo vás vyvést z rovnováhy.**
- **Přenášejte řetězovou pilu za přední držadlo s řetězovou pilou vypnutou a vzdálenou od těla. Při přepravě nebo skladování řetězové pily vždy nasadte ochranný obal na vodící lištu. Správným držením řetězové pily se omezí pravděpodobnost náhodného dotyku s pohyblivým se pilovým řetězem.**
- **Dodržujte pokyny pro mazání, napínání řetězu a výměnu příslušenství. Nesprávně napnutý nebo namazaný řetěz se může buď přetrhnout, nebo zvýšit možnost zpětného vrhu.**
- **Udržujte rukojeti suché, čisté a zbavené oleje a maziva. Mastné, zaolejované rukojeti jsou kluzké a způsobují ztrátu kontroly.**
- **Řežte pouze dřevo. Nepoužívejte řetězovou pilu pro jiné účely, než pro které je určena. Například: nepoužívejte řetězovou pilu k řezání plastů, zdiva nebo jiných než dřevěných stavebních materiálů. Použití řetězové pily pro činnosti jiné, než pro které je určena, může způsobit nebezpečnou situaci.**

## BEZPEČNOSTNÍ POKYNY PRO UNIVERZÁLNÍ PILY

- **Pokud provádíte práce, při kterých může nasazovací nástroj zasáhnout skrytá elektrická vedení, pak držte elektronářadí na izolovaných plochách rukojeti.** Kontakt s vedením pod napětím může přivést napětí i na kovové díly elektronářadí a vést k úderu elektrickým proudem.
- **Mějte ruce daleko od oblasti řezání. Nesahejte pod obrobek.** Při kontaktu s pilovým listem existuje nebezpečí poranění.
- **Elektronářadí veďte proti obrobku pouze zapnuté.** Jinak existuje nebezpečí zpětného rázu, pokud se nasazený nástroj v obrobku vzpříčí.
- **Dbejte na to, aby patka 2 při řezání vždy přiléhala k obrobku.** Pilový list se může zaseknout a vést ke ztrátě kontroly nad elektronářadím.
- **Po ukončení pracovního procesu elektronářadí vypněte a pilový list vytáhněte z řezu až tehdy, když se tento zastaví.** Tím zabráníte zpětnému rázu a elektronářadí můžete bezpečně odložit.
- **Používejte pouze nepoškozené pilové listy.** Zprohýbané či tupé pilové listy mohou prasknout, negativně ovlivňovat řez nebo způsobit zpětný ráz.
- **Použijte vhodná hledací zařízení k vyhledání skrytých rozvodných vedení nebo přivězte místní dodavatelskou společnost.** Kontakt s elektrickým vedením může vést k požáru a elektrickému úderu. Poškození plynového vedení může vést k explozi. Proniknutí do vodovodního potrubí způsobí věcné škody.
- **Při práci s elektronářadím dbejte vždy na stabilní postoj, zejména když ho používáte na schodech nebo žebříku.** Kluzký podklad nebo nestabilní plochy, na kterých stojíte, mohou způsobit ztrátu rovnováhy nebo ztrátu kontroly nad elektronářadím.
- **Elektronářadí držte při práci pevně oběma rukama a zajistěte si bezpečný postoj.** Oběma rukama je elektronářadí vedeno bezpečněji.
- **Řetěz na liště se může při nadměrném namáhání přetrhnout.** V tom případě náradí/lištu vyměňte.
- **Zajistěte obrobek.** Obrobek pevně uchycený upínacím přípravkem nebo svěrákem je držen bezpečněji než Vaší rukou.
- **Než jej odložíte, počkejte až se elektronářadí zastaví.** Nasazovací nástroj se může vzpříčit a vést ke ztrátě kontroly nad elektronářadím.

## PŘÍČINY ZPĚTNÉHO VRHU A ZPŮSOBY, JAK MU MŮŽE UŽIVATEL ZAMEZIT

Zpětný vrh může vzniknout, když se nos nebo špička vodící lišty dotkne předmětu, nebo když se dřevo uzavírá a sevře pilový řetěz v řezu.

Dotyk špičky v některých případech může způsobit náhlou zpětnou reakci, vrhnutí vodící lišty nahoru a zpět směrem k uživateli.

Sevržení pilového řetězu podél špičky vodící lišty může vytlačit vodící lištu rychle zpět směrem k uživateli.

Každá z těchto reakcí může způsobit, že ztratíte kontrolu nad pilou, což může způsobit vážné poranění osoby. Nespoléhejte výhradně na bezpečnostní zařízení vestavěná ve vaší pile. Jako uživatel řetězové pily musíte podniknout více kroků, abyste provozovali vaše řezací práce bez nehody nebo zranění.

Zpětný vrh je důsledkem nesprávného používání náradí a/nebo nesprávných pracovních postupů nebo podmínek a lze mu zabránit náležitým dodržováním níže uvedených opatření:

- **Držte rukojeť pevně, přičemž palce a prsty obepínají rukojeť řetězové pily, s oběma rukama na pile a umístěte svoje tělo a paži tak, aby vám umožnily odolávat silám zpětného vrhu.** *Síly zpětného vrhu může uživatel kontrolovat, dodrží-li správná bezpečnostní opatření. Nenechávejte běžet řetězovou pilu.*
- **Nepřesahujte a neřežte nad výškou ramene.** *Toto pomáhá zabránit nechtěnému dotyku špičkou a dává možnost lepší kontroly nad řetězovou pilou v neočekávaných situacích.*
- **Používejte pouze náhradní lišty a řetězy specifikované výrobcem.** *Nevhodné náhradní lišty a řetězy mohou způsobit roztržení řetězu a/nebo zpětný vrh.*
- **Dodržujte pokyny výrobce pro ostření a údržbu pilového řetězu.** *Pokles výšky omezovací patky může vést ke zvýšenému zpětnému vrhu.*
- **Elektromechanické náradí držte jen za izolované úchopové povrchy, protože se pilový řetěz může dotknout skrytého vedení.** *Dotyk pilového řetězu se živým vodičem může způsobit, že se neizolované kovové části elektromechanického náradí stanou „živými“ a mohou zranit uživatele elektrickým proudem.*

## POKYNY TÝKAJÍCÍ SE SPRÁVNÝCH PRACOVNÍCH POSTUPŮ PRO ZÁKLADNÍ KÁCENÍ, ODVĚTVOVÁNÍ A ZKRACOVÁNÍ KMENŮ

### KÁCENÍ STROMU

Provádějí-li činnosti zkracování a kácení dvě nebo více osob ve stejném čase, činnosti kácení musí být odděleny od činností zkracování na vzdálenost nejméně dvojnásobku výšky káceného stromu. Stromy se nesmějí kácet takovým způsobem, který by mohl ohrozit jakoukoliv osobu, zasáhnout jakoukoliv veřejnou síť nebo způsobit škodu na majetku. Dojde-li k dotyku stromu s jakoukoliv veřejnou sítí, je nutno neprodleně informovat příslušného provozovatele sítě.

Uživatel řetězové pily musí stát z horní strany svahu, je-li pravděpodobné, že se strom převalí nebo sklouzne dolů ze svahu poté, co je pokácen.

Úniková cesta musí být naplánována a vyčištěna, což je nezbytné před začátkem řezání. Úniková cesta se musí rozšiřovat šikmo dozadu od předpokládané přímky pádu.

Před začátkem kácení vezměte v úvahu přirozený sklon stromu, umístění delších větví a směr větru pro posouzení, jakým způsobem bude strom padat.

Odstraňte nečistoty, kameny, uvolněnou kůru, hřebíky, svorky a dráty ze stromu.

## SMĚROVÝ ZÁŘEZ

Provedte zářez do 1/3 průměru stromu, kolmo na směr pádu. Nejdříve provedte spodní vodorovný zářez. To pomůže zabránit sevření pilového řetězu nebo vodicí lišty při provádění druhého zářezu.

## HLAVNÍ ŘEZ

Provedte hlavní řez nejméně o 50 mm výše, než je vodorovný zářez. Vedte hlavní řez rovnoběžně k vodorovnému zářezu. Provedte hlavní řez tak, aby zbyl dostatek dřeva (nedořez), který funguje jako směrový závěs. Nedořezané dřevo zabraňuje pootočení stromu a pádu ve špatném směru. Neřežte skrz nedořez.

Dostane-li se hlavní řez do blízkosti nedořezu, strom by mohl začít padat. Je-li jakákoliv možnost, že by strom nemusel padnout žádoucím směrem, nebo by se mohl naklánět dozadu a sevřit pilový řetěz, zastavte řezání předtím, než je hlavní řez ukončen a použijte klíny ze dřeva, plastu nebo hliníku k otevření řezu a shoení stromu podél požadované přímký pádu.

Začíná-li strom padat, odstraňte řetězovou pilu z řezu, zastavte motor, položte řetězovou pilu, poté použijte naplánovanou únikovou cestu. Buďte ostražití před pádem horních větví a hlídejte si pevné místo k stání.

## ODVĚTVOVÁNÍ STROMU

Odvětvování je odstranění větví z padlého stromu. Při odvětvování ponechte delší spodní větve, aby podpíraly kmen ze země. Odstraňte malé větve jedním řezem. Větve pod tlakem se musí řezat zespoda nahoru, aby se zabránilo uváznutí pilového řetězu.

## ZKRACOVÁNÍ KMENE

Zkracování je řezání kmene na kusy. Je důležité se ujistit, že váš postoj je pevný a vaše hmotnost je rovnoměrně rozložena na obě nohy. Je-li to možné, kmen by měl být zvednutý a podepřený s použitím větví, klád nebo špalků. Řiďte se jednoduchými pokyny pro snadné řezání.

Je-li kmen podepřen po celé délce, řeže se seshora (horní řez).

Je-li kmen podepřen na jednom konci, řežte 1/3 průměru ze spodní strany (spodní řez). Poté provedte dokončovací řez řezáním seshora, aby se setkal s prvním řezem.

Je-li kmen podepřen na obou koncích, řežte 1/3 průměru z horní strany (horní řez). Poté provedte dokončovací řez řezáním zespodu spodních 2/3, aby se setkal s prvním řezem.

Při zkracování na svahu stůjte vždy u kmene z horní strany svahu. Řežete-li „skrz“, udržujte úplnou kontrolu uvolnění řezacího tlaku blízko konce řezu bez uvolnění vašeho sevření na rukojetích řetězové pily. Nenechte pilu, aby se dotkla země. Po ukončení řezání počkejte na zastavení pilového řetězu předtím, než přesunete řetězovou pilu. Vždy zastavte motor před přesunem od stromu ke stromu.

## BEZPEČNOSTNÍ POKYNY PRO AKUMULÁTOR



### POZNÁMKA

*Akumulátor není součástí dodávky náradí.*

- Akumulátor chraňte před deštěm, vysokou vlhkostí, vysokými teplotami, před mechanickým poškozením a nikdy jej neotvírejte.
- Zajistěte, aby si s akumulátorem nehrály děti.
- Nebudete-li akumulátor delší dobu používat (např. déle než šest měsíců), nabijte jej.
- Před použitím akumulátoru si přečtěte všechny pokyny a výstrahy nacházející se na nabíječce, na akumulátoru a na výrobku, který bude tento akumulátoru používat.
- Nepokoušejte se akumulátor rozebírat.
- Dojde-li k nadměrnému zkrácení provozní doby, okamžitě přestaňte akumulátor používat. Mohlo by dojít k nebezpečnému přehřátí, popáleninám nebo dokonce k explozi.
- Dostane-li se elektrolyt z akumulátoru do očí, okamžitě si je začněte vyplachovat čistou vodou a vyhledejte lékařské ošetření. Mohlo by dojít k ztrátě zraku.
- Zabraňte zkratování akumulátoru.
  - (1) Nedotýkejte se kontaktů akumulátoru vodivými předměty.
  - (2) Vyvarujte se uložení akumulátoru na místech, kde mohou být jiné kovové předměty, jako jsou hřebíky, mince atd.
  - (3) Nevystavujte akumulátor vlivu vody nebo dešti. Zkratovaný akumulátor může způsobit velkou poruchu elektroinstalace.
- Neukládejte náradí a akumulátor na místech, kde může teplota dosáhnout nebo přesáhnout 50 °C.
- Nespalujte akumulátor dokonce i v případě, je-li vážně poškozena nebo zcela opotřebována.
- Dávejte pozor, aby nedošlo k pádu akumulátoru nebo k nárazu do akumulátoru.
- Nepoužívejte poškozený akumulátor.
- Dodržujte místní předpisy týkající se likvidace akumulátorů.

### Rady pro zajištění maximální provozní životnosti akumulátoru

- Před úplným vybitím akumulátor vždy nabijte. Jestliže zjistíte menší výkon náradí, náradí vždy zastavte a nabijte akumulátor.
- Nikdy znovu nenabíjete zcela nabitý akumulátor. Nadměrné nabíjení zkracuje provozní životnost akumulátoru.
- Nabíjete akumulátor při pokojové teplotě v rozsahu od 10 °C do 40 °C. Horký akumulátor nechejte před nabíjením vždy vychladnout.
- Nebudete-li akumulátor delší dobu používat (to znamená déle než šest měsíců), nabijte jej.

### Přeprava samostatného akumulátoru

- Pokud přepravujete akumulátor samostatně, tj. vyjmutý z náradí, vždy se ujistěte, zda jsou kontakty akumulátoru chráněny a dobře izolovány od materiálů, které by s nimi mohly přijít do kontaktu a způsobit zkrat. Dostanou-li se kontakty akumulátoru nedopatřením do kontaktu s vodivými materiály, může dojít k požáru.



## SYSTÉM OCHRANY NÁŘADÍ A AKUMULÁTORU

- Toto nářadí je vybaveno systémem ochrany nářadí a akumulátoru, který v případě hrozícího přetížení nebo přehřátí automaticky odpojí napájení motoru. Systém tak chrání životnost nářadí i akumulátoru. Systém je aktivován v níže uvedených situacích.

### Ochrana proti přetížení

- Je-li nářadí používáno způsobem, který způsobuje neobvykle vysoký odběr proudu, nářadí se automaticky zastaví bez jakékoli indikace. V takovém případě nářadí vypněte a zastavte práci, která způsobila přetížení. Potom nářadí znovu zapněte.

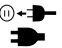





### Ochrana proti přehřátí

- Dojde-li k přehřátí nářadí nebo akumulátoru, nářadí se automaticky zastaví. V takovém případě nechejte nářadí před opětovným zapnutím vychladnout.


## INFORMACE A POKYNY PRO NABÍJEČKY TOTAL


### Symbole

Níže jsou zobrazeny symboly použité pro nabíječku a akumulátor. Před použitím se ujistěte, zda rozumíte jejich významu.

	Připraveno na nabíjení		Nabíjení		Nabíjení ukončeno
	Vadný akumulátor		Udržovací nabíjení		Nezkratujte akumulátor

### Technické údaje

Model	TFCLI2001
Vstup	100–240 V~, 50/60 Hz
Výstup	21 V 

Model	TFCLI2001E
Vstup	200–240 V~, 50/60 Hz
Výstup	20 V 

Výrobce si vyhrazuje právo na provádění změn specifikace bez předchozího upozornění.  
POZNÁMKA Technické údaje se mohou v jednotlivých zemích lišit.

## DŮLEŽITÉ BEZPEČNOSTNÍ POKYNY

- USCHOVEJTE TYTO POKYNY. Tyto pokyny obsahují důležité bezpečnostní a provozní informace pro nabíječku akumulátorů.
- Před použitím nabíječky si přečtěte a nastudujte všechny pokyny a výstrahy nacházející se na nabíječce, na akumulátoru a na výrobku.
- POZOR: Z důvodu snížení rizika zranění nabíjejte pouze nabíjecí akumulátory TOTAL uvedené na štítku nabíječky. Jiné typy akumulátorů mohou prasknout, což může vést ke zranění osob nebo k poškození výrobku.
- S nabíječkou nemohou být nabíjeny akumulátory, které nejsou k nabíjení určeny.
- Napětí napájecího zdroje musí odpovídat napětí uvedenému na výrobním štítku nabíječky.
- Nenabíjejte v nabíječce akumulátory v přítomnosti hořlavých kapalin nebo plynů.
- Nevystavujte nabíječku dešti nebo sněžení.
- Nikdy nepřeházejte nabíječku za její napájecí kabel ani za něj netahejte, chcete-li ji odpojit od síťové zásuvky.
- Po nabíjení nebo před prováděním jakékoli údržby nebo čištění odpojte nabíječku od napájecího zdroje. Při odpojování nabíječky tahejte za zástrčku, nikoliv za kabel.
- Ujistěte se, zda je napájecí kabel veden tak, abyste po něm nešlapali, abyste o něj nezakopávali a aby nebyl vystaven poškození nebo namáhání.
- Nepoužívejte nabíječku, je-li poškozen její napájecí kabel nebo jeho zástrčka. Jsou-li napájecí kabel nebo zástrčka poškozeny, požádejte autorizovaný servis TOTAL o výměnu, abyste zabránili možnému riziku.
- Nepoužívejte nebo nerozdělávejte nabíječku, došlo-li k prudkému úderu do nabíječky, k jejímu pádu nebo k jejímu jinému poškození. V takovém případě ji předejte kvalifikovanému servisnímu technikovi. Nesprávné použití nebo nesprávně provedená opětovná montáž může vést k způsobení úrazu elektrickým proudem nebo požáru.
- Nabíječka není určena pro použití malými dětmi nebo nedospělými osobami bez dozoru.
- Děti musí být pod dozorem, aby bylo zajištěno, že si s nabíječkou nebudou hrát.
- Nenabíjejte akumulátor, je-li pokojová teplota NIŽŠÍ NEŽ 10 °C nebo VYŠŠÍ NEŽ 40 °C. Je-li teplota akumulátoru nižší než 0 °C, jeho nabíjení nesmí být zahájeno.
- Nepoužívejte transformátor, motorový generátor nebo zásuvku se stejnosměrným napětím.
- Nedovolte, aby cokoli zakrývalo nebo ucpávalo větrací otvory nabíječky.

### Nabíjení

- Připojte nabíječku k odpovídající síťové zásuvce 230 V/50 Hz. Kontrolka nabíjení se rozsvítí zeleně.
- Zasuňte akumulátor po vodítku do nabíječky až na doraz.
- Pokud je akumulátor správně vložen do nabíječky, rozbliká se zelená kontrolka nabíjení a bude blikat po celou dobu nabíjení.
- Doba nabíjení se liší v závislosti na teplotě (10 °C až 40 °C), ve které je akumulátor nabíjen a na stavu akumulátoru (nový akumulátor, používaný nebo dlouho nepoužívaný akumulátor).
- Jakmile je akumulátor nabitý, zelená kontrolka přestane blikat a trvale se rozsvítí.
- Po nabití vyjměte akumulátor z nabíječky a odpojte napájecí kabel nabíječky od zásuvky.

### Poznámka:

- Nabíječka je určena pro nabíjení akumulátorů TOTAL. Nikdy nabíječku nepoužívejte k jiným účelům nebo pro nabíjení akumulátorů jiných výrobců.
- Budete-li nabíjet zcela novou nebo dlouhodobě nepoužívanou akumulátor, nemusí dojít k jeho úplnému nabití, dokud nebude několikrát zcela vybit a opětovně nabit. (Pouze akumulátory typu Ni-MH)
- Pokud začne kontrolka nabíjení blikat červeně, pravděpodobně nastal jeden z těchto stavů:
  - nabíjíte akumulátor z právě používaného nářadí nebo akumulátor, který byl dlouhodobě ponechán na místě, které byl vystaveno přímému slunečnímu záření.
  - nabíjíte akumulátor, který byl dlouhodobě ponechán na místě, které bylo vystaveno působení studeného vzduchu.V těchto případech se dobíjení nespustí. Umístěte akumulátor na jiné místo, kde dojde k jeho ochlazení, respektive oteplení na teplotu, při které se nabíjení zahájí.

## ZBYTKOVÁ RIZIKA

**I když je toto elektrické nářadí používáno podle uvedených pokynů, nemohou být eliminovány všechny faktory zbytkových rizik. Z důvodu konstrukce a designu tohoto nářadí se mohou objevit následující rizika:**

- Zdravotní problémy vzniklé v důsledku působení vibrací při použití elektrického nářadí
  - trvajících delší dobu nebo v případě, kdy nebylo správně používáno nebo nebyla-li prováděna jeho správná údržba.
  - Zranění a škody způsobené zničením příslušenstvím, u kterého došlo k náhlému poškození.
- Riziko zranění prstů při kontaktu s nechráněným řetězem pily (pořezání).
- Neočekávaný a náhlý pohyb lišty pily (pořezání).
- Vymrštěné části od pily nebo dřeva (pořezání/zabodnutí).
- Poškození sluchu.
- Riziko zranění způsobeným kontaktem s rotujícími nebo rozpálenými částmi nářadí.
- Zdravotní rizika způsobená vdechováním prachu zvířeného při práci s opracovávaným materiálem.



### VAROVÁNÍ

*Toto elektrické nářadí vytváří během použití elektromagnetické pole. Toto elektromagnetické pole může v určitých případech narušovat funkci aktivních nebo pasivních lékařských implantátů. Z důvodu omezení rizika vážného nebo smrtelného zranění doporučujeme před použitím tohoto elektrického nářadí osobám s lékařskými implantáty, aby kontaktovaly své lékaře a výrobce příslušných implantátů.*

## TECHNICKÉ ÚDAJE

MODEL	TBLI2002, UTBLI2002, TBLI2002xy, UTBLI2002xy
Jmenovité napájecí napětí	20 V DC
Délka čepele	130 mm
Rychlost řetězu	5 m/s
Rozteč řetězu	1/4"
Otáčky	3 200 min <sup>-1</sup>

## AKUMULÁTOR

Model	TFBLI2001 TFBLI2001xy	TFBLI2002 TFBLI2002xy	TFBLI2053 TFBLI2053xy
Výstupní napětí	20 V MAX		
Kapacita	2.0 Ah	4.0 Ah	5.0 Ah

## NABÍJEČKA

Model	TFCLI2001 TFCLI2001xy	UTFCLI2001 UTFCLI2001xy	TFCLI20411 TFCLI20411xy TFCLI2034 TFCLI2034xy	UTFCLI20411 UTFCLI20411xy UTFCLI2034 UTFCLI2034xy
Vstupní proud	50 W		105 W	
Vstupní napětí	220-240 V~ 50/60 Hz	110-120 V~ 50/60 Hz	220-240 V~ 50/60 Hz	110-120 V~ 50/60 Hz
Výstupní napětí	20 V~		21 V~	
Výstupní proud	2 A		4 A	

Vysvětlivky:

x (= bez označení, 1, 2, 3, 4, 5, 6, 7, 8, 9, E, S, A, M)

y (= bez označení, -1, -2, -3, -4, -5, -6, -7, -8, -9, E, S, A, M)

## HLUČNOST

Hladina akustického tlaku $L_{pA}$	78 dB(A); nejistota $K = \pm 3$ dB(A)
Hladina akustického výkonu $L_{wA}$	98 dB(A); nejistota $K = \pm 3$ dB(A)
Celková hodnota vibrací na rukojeti (součet tří os) $a_h$	3,555 m/s <sup>2</sup> ; nejistota $K = \pm 1,5$ m/s <sup>2</sup>

- Deklarovaná souhrnná hodnota vibrací a deklarovaná hodnota emise hluku se změnila v souladu se standardní zkušební metodou a smí se použít pro porovnání jednoho zařízení s jiným. Deklarovaná souhrnná hodnota vibrací a deklarovaná hodnota emise hluku se smí také použít k předběžnému stanovení expozice.





### VAROVÁNÍ

Emise vibrační a hluku během skutečného používání nářadí se může lišit od deklarovaných hodnot v závislosti na způsobu, jakým se nářadí používá, zejména jaký se opracovává druh obrobku.

Je nutné určit bezpečnostní měření k ochraně obsluhující osoby, která jsou založena na zhodnocení expozice ve skutečných podmínkách používání (počítat se všemi částmi pracovního cyklu, jako je čas, po který je nářadí vypnuto a kdy běží naprázdno kromě času spuštění).



### VÝSTRAHA

NEDOVOLTE, aby pohodlnost nebo pocit znalosti tohoto nářadí dané jeho opakovaným používáním nahradily přísné dodržování bezpečnostních pokynů pro tento výrobek. ZNEUŽITÍ nebo nedodržení bezpečnostních pravidel uvedených v tomto návodu k použití může vést k vážnému zranění.



### POZNÁMKA

Vzhledem k našemu neustálému programu výzkumu a vývoje může dojít k změně uvedené specifikace bez předchozího upozornění.

## USCHOVEJTE TYTO POKYNY

## ÚČEL POUŽITÍ

### Správné použití a charakteristika

- Tato aku řetězová pila slouží k řezání dřeva, k odvětvování a kácení stromů, jejichž průměr kmenu je menší než délka lišty s řetězem. Dále je pila vhodná k ošetřování stromů okolo obytných domů. Je určena pro domácí použití.
- Nepřítomnost napájecího kabelu poskytuje svobodu a komfort při práci a manipulaci s nářadím. Nářadí lze tak s výhodou použít pro práci v místech, kde není možné použít elektrické nářadí s napájecím kabelem z důvodu nedostupnosti distribuční elektrické sítě.
- Toto nářadí je určeno pro soukromé neprofesionální uživatele.

### Nesprávné použití

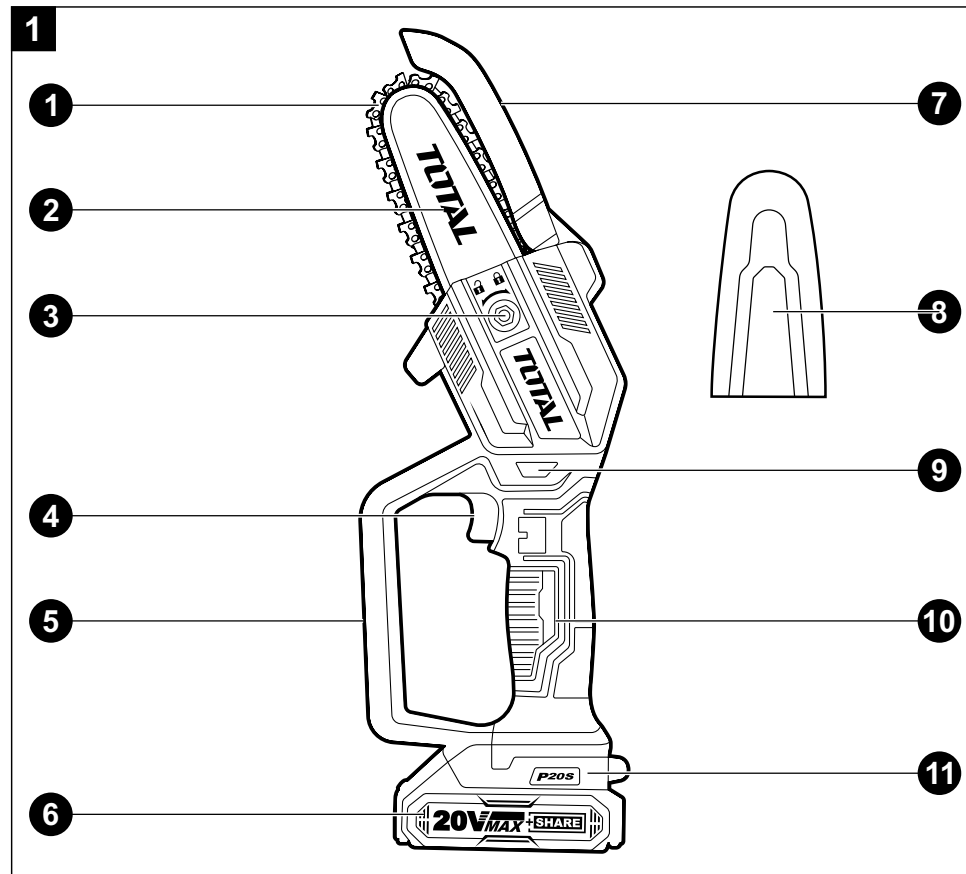
- Toto nářadí se nesmí používat k jiným účelům, než je uvedeno výše.
- Toto nářadí se nesmí používat bez správného mazacího oleje (specifikován v tomto návodu).
- Toto nářadí se nesmí používat za deště.
- Na tomto nářadí se nesmí provádět žádné změny.
- Toto nářadí se nesmí používat v extrémních podmínkách (extrémní prašnost, extrémní teploty apod.) a při vysokém zatížení.
- Osoby neobeznámené s návodem k obsluze, děti, mladiství a osoby pod vlivem alkoholu, drog nebo léků nesmějí toto nářadí obsluhovat.



### VAROVÁNÍ

Pokud toto nářadí, akumulátor nebo nabíječka nejsou používány způsobem, který odpovídá jejich účelu, může dojít k těžkým úrazům či úmrtí osob a mohou vzniknout věcné škody.

## HLAVNÍ ČÁSTI



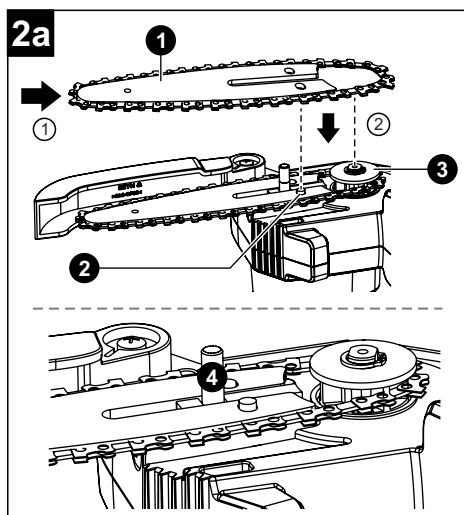
- 1 Řetěz
- 2 Vodící lišta řetězu
- 3 Matice krytu řetězu a řetězového kola
- 4 Provozní spínač
- 5 Ochranný kryt prstů
- 6 Akumulátor (není součástí dodávky)
- 7 Kryt řetězu
- 8 Ochranný kryt
- 9 Pojistka proti neúmyslnému stisknutí provozního spínače
- 10 Rukojeť
- 11 Držák akumulátoru

## PŘÍPRAVA PRO PROVOZ

### Montáž a napnutí řetězu

V některých případech může být pila dodána s řetězem sejmutým z vodící lišty a baleným samostatně. Řetěz je pak nutno umístit na lištu a napnout. Postupujte následovně:

- Umístěte pilu na pevný a rovný povrch.
- Povolte matici (obr.1, pozice 3) jejím otočením k symbolu uvolněného zámku a sejmete kryt řetězu a řetězového kola.



- 1 Vodící lišta
- 2 Polohovací čepy
- 3 Řetězové kolo
- 4 Vodící čep

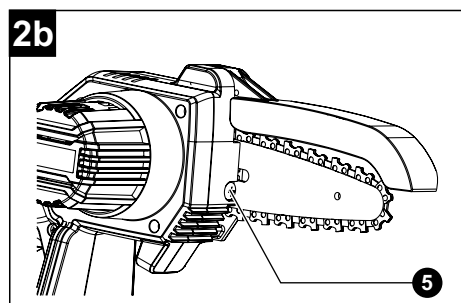
- Vyjměte vodící lištu (1) a do její obvodové drážky nasuňte řetěz. Řetěz nasunujte z přední strany vodící lišty.

**! VÝSTRAHA**  
Řezné články řetězu jsou ostré. Při manipulaci s řetězem vždy používejte ochranné rukavice.

- Chcete-li akumulátor vyjmout, nejdříve stiskněte uvolňovací tlačítko akumulátoru (2) a potom akumulátor vysuňte z držáku.

**! POZOR**  
Pilový řetěz je nutné na lištu nasadit ve správné orientaci, jinak nebude rezat. Řezné články řetězu musí být orientovány ve směru vyznačené šipky otáčení řetězu. Správná orientace řezných článků je zobrazena symbolem se šipkou buď na těle pily nebo na vodící liště.

- Řetěz nasadte na řetězové kolo (3) a vodící lištu umístěte tak, aby polohovací čepy (2) zapadly do otvorů v liště a vodící čep (4) byl v drážce lišty.
- Zkontrolujte, zda jsou články řetězu správně nasazeny ve vodící liště, aby nedošlo k zalomení řetězu.
- Nasadte zpět kryt řetězu a řetězového kola, ale ještě neutahujte šroub krytu.



5 Napínací šroub

- Otáčením napínacího šroubu (5) ve směru hodinových ručiček napněte řetěz tak, aby mezi vodící lištou a hranou řetězu byla mezera 1 až 3 mm. Mezera větší než 3 mm není dovolená a může vést k nebezpečným situacím.
- Utáhněte šroub kryt řetězu a řetězového kola ve směru symbolu zamknutého zámku.

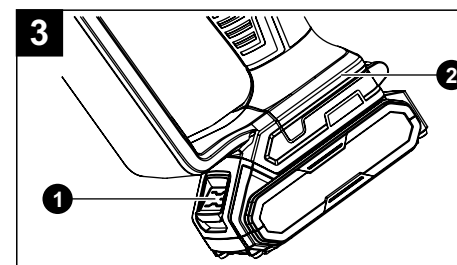
### Promazání řetězu

- Před každým použitím pily je nutno promazat řetěz běžně dostupným mazacím olejem, určeným pro mazání řetězových pil.

**! VAROVÁNÍ**  
K promazání řetězu pily v žádném případě nesmíte použít jiný olej než olej pro řetězové pily. Každý jiný olej má odlišné vlastnosti, např. menší viskozitu a přilnavost a vlivem vysokých otáček by došlo vlivem odstředivé síly k odstranění oleje z lišty a řetězu. Rovněž nikdy nepoužívejte např. použitý motorový olej, který obsahuje jemný kovový prach z motoru a takový olej má brusné vlastnosti, které poškozují olejové čerpadlo a lištu. Nepoužívejte také potravinářský olej, protože při zahřátí má nižší viskozitu a ztrácí mazací schopnosti a zatěžuje tak motor.

- Naneste mazací olej do prostoru mezi vodící lištou a řetěz.

### Vložení nebo vyjmutí akumulátoru



- 1 Uvolňovací tlačítko akumulátoru
- 2 Držák akumulátoru

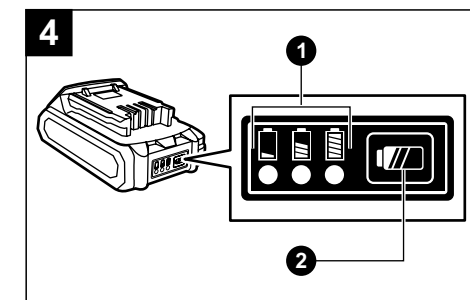
- Dostatečnou silou nasuňte zcela nabitý akumulátor do držáku (2) tak, aby se ozvalo slyšitelné cvaknutí. Tím je akumulátor zajištěn.

**! POZOR**  
Při zasouvání akumulátoru do držáku nepoužívejte nadměrnou sílu. Nejde-li akumulátor nasunout snadno, není vkládán správně. Před zapnutím nářadí se ujistěte, že je akumulátor správně nasazen.

- Chcete-li akumulátor vyjmout, nejdříve stiskněte uvolňovací tlačítko akumulátoru (1) a potom akumulátor vysuňte z držáku.

**! VÝSTRAHA**  
Před jakýmkoliv montážním nebo servisním úkonem nebo před údržbou vždy odeberte z nářadí akumulátor, abyste zamezili riziku neúmyslného spuštění nářadí.

### Upozornění na zbývající kapacitu akumulátoru



- 1 Kontrolky
- 2 Kontrolní tlačítko

- Stisknutím kontrolního tlačítka na akumulátoru se zobrazí jeho zbývající kapacita. Kontrolky se rozsvítí na několik sekund. Jejich význam je v tabulce níže.

Kontrolky		Zbývající kapacita
Svítlí	Nesvítlí	
■ ■ ■		> 80 %
■ ■ □		30 až 80 %
■ □ □		< 30 %

### Kontroly před každým prvním a každým dalším použitím

- Před použitím pily vždy zkontrolujte pevné upevnění a nasazení všech součástí a zkontrolujte, zda nějaká část nářadí, jako např. bezpečnostní

ochranné prvky nejsou poškozeny, špatně nainstalovány nebo zda nechybí. Nářadí s poškozenými nebo chybějícími částmi nepoužívejte a zajistěte jeho opravu v autorizovaném servisu značky TOTAL.

- Zkontrolujte správné upevnění a funkci krytu řetězu.
- Zkontrolujte upevnění vodící lišty.
- Zkontrolujte stav řetězu (pokyny viz kapitola ÚDRŽBA A SKLADOVÁNÍ).
- Zkontrolujte, zda jsou rukojeť i ovládací prvky čisté, suché a bez oleje a nečistot.
- Umístěte pilu na zem a zapněte ji dle postupu v následující kapitole.
- Zkontrolujte, zda z pily vychází olej pro mazání řetězu. Pokud není olej vidět, doplňte nádržku nebo kontaktujte servisní oddělení pro kontrolu a vyčištění pily. NIKDY nepoužívejte pilu bez mazání řetězu, může dojít k nenávratnému poškození mechanismu pily.

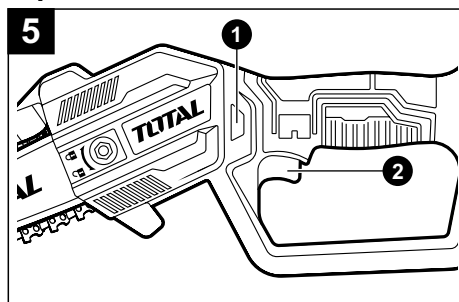
## POUŽITÍ



### VAROVÁNÍ

Před uvedením nářadí do chodu vždy zkontrolujte, zda nejsou známky poškození či opotřebení a zda jsou všechny nainstalované součásti řádně připevněny a zajištěny. Poškozené nářadí neuvádějte do chodu a zajistěte jeho opravu v autorizovaném servisu. Dojde-li k poškození nářadí během jeho používání, ihned jej vypněte a odeberte akumulátor. Co nejdříve zajistěte jeho opravu v autorizovaném servisu.

## Zapnutí



- 1 Pojistka
- 2 Provozní spínač

- Pro zapnutí nejprve stiskněte a držte pojistku (1).
- Stiskněte provozní spínač (2). Spustí se chod pily. Pojistku můžete uvolnit. Pokud během provozu uvolníte provozní spínač, pojistka se automaticky aktivuje a před dalším spuštěním pily je nutno ji znovu stisknout.
- Rychlost řezání můžete plynule regulovat podle toho, jak dalece stlačíte provozní spínač. Potřebná rychlost pily závisí na materiálu a pracovních podmínkách a lze ji zjistit praktickou zkouškou na vhodném kusu dřeva.



### VAROVÁNÍ

Před zapnutím chodu pily se řetěz nikdy nesmí dotýkat žádného materiálu (větve, dřeva apod.), který chcete řezat. Před zapnutím se ujistěte, že se ve vaší blízkosti nenacházejí další osoby, zejména děti.

## Vypnutí

- Pro vypnutí chodu pily uvolněte provozní spínač.

## Práce s pilou



### VAROVÁNÍ:

Tato aku řetězová pila není vhodná pro dlouhou nepřetržitou práci, proto je nutno práci s ní rozdělit na kratší časové úseky. Po dokončení úseku a zastavení pily a před zahájením dalšího úseku je nutno očistit a promazat vodící lištu i řetěz.



### UPOZORNĚNÍ

Při práci s řetězovou pilou dodržujte všechny bezpečnostní pokyny uvedené v tomto návodu a používejte certifikovanou ochranu sluchu, zraku, přiléhavý pracovní oděv, pracovní rukavice a pracovní obuv s protiskluzovou podrážkou s dostatečnou úrovní ochrany. Pokud pracujete v místech, kde je riziko pádu větví či kmenů, používejte také ochrannou přilbu nejlépe s obličejovým štítem. Před prací s pilou si znovu přečtěte bezpečnostní pokyny, uvedené v kapitolách:

- BEZPEČNOSTNÍ VAROVÁNÍ PRO ŘETĚZOVOU PILU
- BEZPEČNOSTNÍ POKYNY PRO UNIVERZÁLNÍ PILY
- PŘÍČINY ZPĚTNÉHO VRHU A ZPŮSOBY, JAK MU MŮŽE UŽIVATEL ZAMEZIT
- POKYNY TÝKAJÍCÍ SE SPRÁVNÝCH PRACOVNÍCH POSTUPŮ PRO ZÁKLADNÍ KÁCENÍ, ODVĚTVOVÁNÍ A ZKRACOVÁNÍ KMENŮ

## Držení pily

- Tato řetězová pila je určena pro držení jednou rukou v místě rukojeti. V některých případech je možné ji krátkodobě podpořit druhou rukou.

## Obecná pravidla pro zacházení s řetězovou pilou

- Pilu nikdy nespouštějte, dokud nejsou správně namontovány vodící lišta, pilový

řetěz a kryt řetězového kola.

- Neřežte dřevo položené na zemi, tj. neřežte kořeny vyčnívající ze země. Vždy zamezte zanoření pilového řetězu do země, jinak dojde k jeho ztupení.
- Pokud nedopatřením narazíte pilou na pevný předmět, okamžitě ji vypněte a prohlédněte ji, zda nedošlo k poškození řetězu nebo dalších částí pily.
- Řetěz pily udržujte v ostrém a čistém stavu. Pečlivě udržovaný řetěz s ostrými řeznými hranami se méně zasekává a snáze se vede.

## Řezání větví

- Řezáním větví se rozumí odstraňování nebo krácení větví na stojícím (nepokáceném) stromě.
- Při řezání větví zaujměte pevný, stabilní a bezpečný postoj.
- Při řezání větví si neustále uvědomujte nebezpečí zpětného šlehnutí větví.
- Při řezání větví nestůjte na kmeni.
- Neřežte nikdy špičkou lišty.
- Nikdy neřežte několik větví najednou.
- Uvědomte si, že na konci řezu se může řetězová pila svou vlastní hmotností rozkývat. V řezu pak již není podepřená, takže ji vhodně přidržujte druhou rukou.

## Řezání dřeva

- Delší kusy dřeva před řezáním podložte tak, aby nedocházelo ke svírání řezu. Kratší kusy dřeva zajistěte umístěním do kozlíku nebo je upněte.
- Dřevo neskládejte na sebe ani nevyužívejte jinou osobu k jeho přidržování. Dřevo nepřidržujte vlastní nohou.
- Ze dřeva odstraňte nečistoty (hlínu apod.) a cizí předměty (hřebíky, zarostlé dráty apod.).
- Uveďte pilu do chodu.
- Pilu nepřetěžujte. Nejúčinnějšího řezání dosáhnete, když bude rychlost řetězu plynulá a neklesne přílišným zatížením.
- Potřebujete-li řezání přerušit, nevypínejte chod pily, z řezu ji vyjměte

s pohyblivým se řetězem. Při vypnutí pily v řezu může při jejím vyjímání dojít k zaklínění lišty nebo řetězu.

## Odvětvování

- Pod odvětvováním se rozumí odstraňování větví z pokáceného stromu. Při odvětvování ponechte větší, směrem dolů směřující větve, které strom podpírají, až do rozřezání kmene. Větve, které jsou pod mechanickým napětím, odřezávejte zdola nahoru, aby se zabránilo sevření pily.
- Nikdy neřežte několik větví najednou.

## Řezání kmenů

- Kmen položte a podepřete tak, aby se řez nesvíral a řetěz se nevzpřičil.
- Řežte směrem dolů do půlky průměru kmene. Potom kmen otočte a dokončete řez.
- Pokud je strom anebo větev nadzdvížená a leží pouze jedním koncem na zemi. Začněte řezat zdola nahoru asi do 1/3 průměru a řez dokončete seshora.
- Pokud je strom anebo větev nadzdvihnutá na obou koncích, potom je nutné začít s řezem seshora a řez dokončete zdola (tento postup je nutné použít, aby nedošlo k zablokování řetězu).
- Při řezacích pracích na svahu opracovávejte stojící kmeny nebo ležící opracovávaný materiál vždy nad nimi nebo na straně.

## Řezání dřeva pod pnutím

- Při řezání dřeva, větví nebo stromů, které je pod pnutím, vzniká zvýšené nebezpečí poranění. Zde je vyžadována extrémní pozornost. Takovéto práce smí být prováděny pouze vyškolenými odborníky.

- Leží-li dřevo na obou stranách, nejprve řežte shora do třetiny průměru kmene a potom zesponu na tomtéž místě kmen přefřízněte. Vyvarujte se sevření pily. Zabraňte přitom kontaktu řetězu se zemí.
- Leží-li dřevo jen na jedné straně, nejprve řežte zesponu nahoru do třetiny průměru kmene a potom shora na tomtéž místě kmen přefřízněte. Vyvarujte se sevření pily.

## Po skončení práce

- Vypněte pilu a vyjměte akumulátor.
- Vyčistěte pilu dle následující kapitoly.
- Nasuňte ochranný kryt řetězu na vodící lištu tak, aby byla celá vodící lišta zakrytá.

## ÚDRŽBA A SKLADOVÁNÍ



### UPOZORNĚNÍ

*Před prováděním jakékoli kontroly nebo údržby vždy vyjměte z nářadí akumulátor.  
K čištění nikdy nepoužívejte benzín, ředidla, líh nebo jiné podobné látky. Mohlo by dojít k odbarvení, deformaci nebo k prasklinám.  
Z důvodu zachování BEZPEČNOSTI a SPOLEHLIVOSTI nářadí smí opravy nebo seřízení provádět pouze autorizovaný servis TOTAL nebo servisní centrum společnosti.  
Používejte přitom vždy originální náhradní díly TOTAL.*

## Běžná údržba

- Po každém použití očistěte všechny části pily od pilin, prachu a jiných nečistot. K tomu použijte štětec, textílii nebo stlačený vzduch.
- Udržujte pilu a její větrací otvory čisté. Zanesené otvory zamezují proudění vzduchu, což může způsobit přehřátí motoru. Je-li to možné, foukejte stlačený vzduch do větracích otvorů, abyste odstranili všechny prach usazený uvnitř nářadí. Přitom však musíte používat ochranné brýle.

- K čištění plastových částí nářadí nepoužívejte organická rozpouštědla (např. aceton), došlo by k jejich poškození. K čištění plastových částí lze použít vlhkou textílii, zamezte však vniknutí vody do nářadí.
- K čištění povrchu nářadí použijte vlhkou textílii namočenou např. v mýdlové vodě. Dbejte na to, aby nedošlo k vniknutí vody do útrobní nářadí. K čištění nepoužívejte organická rozpouštědla např. na bázi acetonu, abrazivní čisticí prostředky či prostředky s oxidačními vlastnostmi, protože by poškodily povrch nářadí.
- Pokud nářadí přestane správně fungovat, pro záruční opravu se obraťte na obchodníka, u kterého jste jej zakoupili nebo na autorizovaný servis. Z bezpečnostních důvodů musí být k opravě nářadí použity pouze originální díly výrobce.

## Kontrola celkového stavu pily

- Po každém použití kontrolujte celkový stav pily, zda nedošlo k poškození jejích částí, zda nejsou části prohnuté nebo popraskané.
- Pokud si nejste jistí stavem nebo pokud zjistíte prasklinu a podobně, pilu nepoužívejte, ale předejte ji autorizovanému servisnímu středisku ke kontrole.

## Kontrola řetězu

- Používejte pouze takový pilový řetěz, který je v bezvadném stavu a je ostrý. Nikdy nepoužívejte tupý a příliš vybroušený řetěz. Tupý řetěz snižuje řezný výkon (řeznou rychlost), řetěz a lišta se pak více přehřívají a vede to k rychlejšímu opotřebení lišty, řetězu a pohonné jednotky. Používání příliš vybroušeného řetězu zvyšuje riziko jeho přetrhnutí a snížení řezného výkonu.
- Pravidelně kontrolujte stav řetězu, zda není poškozený, neobsahuje trhliny, praskliny, deformace nebo zda nejsou narušeny spojovací články. Poškozený

řetěz nepoužívejte a nechte jej odborně opravit nebo jej vyměňte za nový.

## Ostření řetězu

- Správné ostření pilového řetězu vyžaduje velkou praxi. Doporučujeme obrátit se na odborníka, protože neodborně provedené ostření řetěz poškodí.

## Výměna řetězu



### VÝSTRAHA

*Řezné články řetězu jsou ostré. Při manipulaci s řetězem vždy používejte ochranné rukavice.*

- Umístěte pilu na pevný a rovný povrch.
- Otáčením napínacího šroubu (obr.2b, pozice 5) proti směru hodinových ručiček uvolněte napětí řetězu.
- Povolte matici (obr.1, pozice 3) jejím otočením k symbolu uvolněného zámku a sejměte kryt řetězu a řetězového kola.
- Sejměte starý řetěz z řetězového kola a z vodící lišty.
- Vyjměte vodící lištu (obr.2a, pozice 1) a očistěte ji. Očistěte také řetězové kolo a jeho okolí.
- Do obvodové drážky vodící lišty nasuňte nový řetěz. Řetěz nasunujte z přední strany vodící lišty. POZOR: Řetěz je nutné na lištu nasadit ve správné orientaci, jinak nebude řezat. Řezné články řetězu musí být orientovány ve směru vyznačené šipky otáčení řetězu. Správná orientace řezných článků je zobrazena symbolem se šipkou buď na těle pily nebo na vodící liště.
- Řetěz nasadte na řetězové kolo (obr.2a, pozice 3) a vodící lištu umístěte tak, aby polohovací čepy (obr.2a, pozice 2) zapadly do otvorů v liště a vodící čep (obr.2a, pozice 4) byl v drážce lišty.
- Zkontrolujte, zda jsou články řetězu správně nasazeny ve vodící liště, aby nedošlo k zalomení řetězu.
- Nasadte zpět kryt řetězu a řetězového kola, ale ještě neutahujte šroub krytu.
- Otáčením napínacího šroubu (obr.2b,



pozice 5) ve směru hodinových ručiček napněte řetěz tak, aby mezi vodící lištou a hranou řetězu byla mezera 1 až 3 mm. Mezera větší než 3 mm není dovolená a může vést k nebezpečným situacím.

- Utáhněte šroub kryt řetězu a řetězového kola ve směru symbolu zamknutého zámku.
- Promažte nový řetěz dle kapitoly PŘÍPRAVA PRO PROVOZ, podkapitola Promazání řetězu.

### Kontrola vodící lišty

- Sejměte řetěz podle postupu v předchozí podkapitole.
- Vizuálně zkontrolujte, zda není lišta zdeformovaná, prasklá nebo jinak poškozená. Pokud ano, pilu dále nepoužívejte a v autorizovaném servisním středisku si objednejte novou vodící lištu.
- Vhodným kartáčem nebo štětečkem vyčistěte drážku vodící lišty od nečistot (piliny, zbytky oleje apod.).
- Hloubkoměrem změřte hloubku drážky vodící lišty. Pokud je hloubka drážky menší než 4 mm, pilu dále nepoužívejte a v autorizovaném servisním středisku si objednejte novou vodící lištu.
- Sestavte pilu zpět dle postupu v předchozí podkapitole.



### Kontrola montážních šroubů

- Pravidelně kontrolujte všechny šrouby a ujistěte se, zda jsou řádně utaženy. Zjistíte-li uvolnění jakéhokoli šroubu, okamžitě jej utáhněte. Použití nářadí s uvolněnými šrouby by mohlo vést k způsobení vážného poranění nebo poškození nářadí.

### Skladování

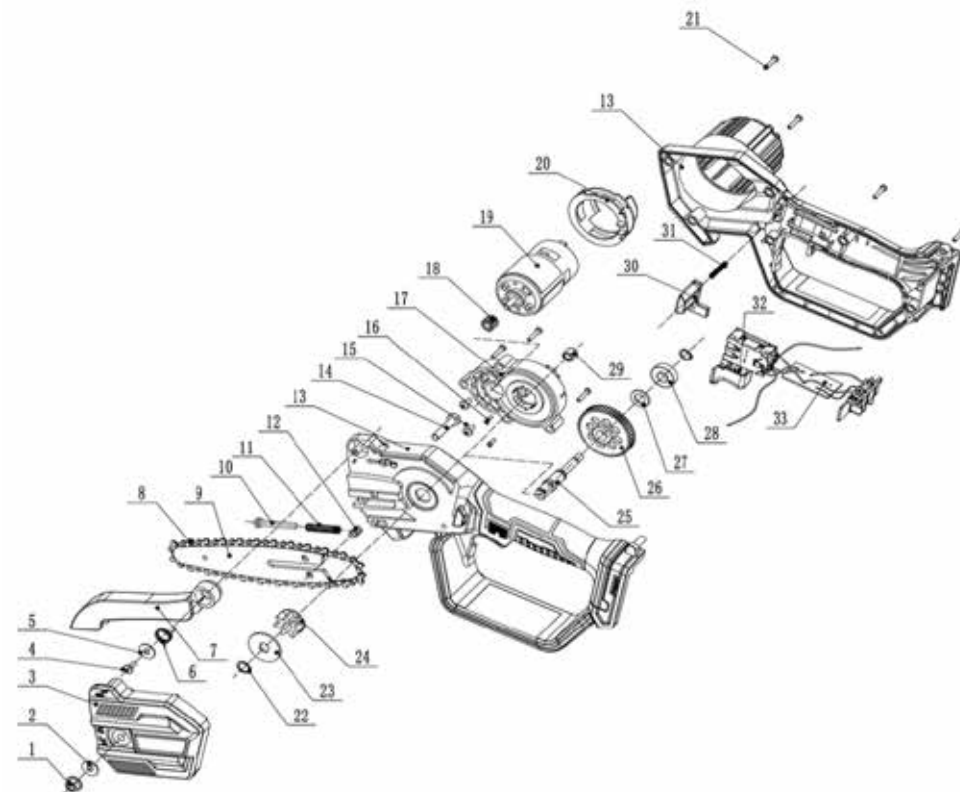
- Vyjměte akumulátor.
- Očištěné nářadí skladujte na suchém místě mimo dosah dětí s teplotami do 45°.
- Nářadí chraňte před přímým slunečním zářením, sálavými zdroji tepla, vysokou vlhkostí a vniknutím vody.

### LIKVIDACE ODPADU

- Obaly vyhoďte do příslušného kontejneru na tříděný odpad. 
- Nepoužitelné aku nářadí a nabíječky jsou elektrozařízení, které nesmí být vyhazováno do směsného odpadu, ale podle platné evropské směrnice musí být odevzdány k ekologické likvidaci/recyklaci na příslušná sběrná místa elektroodpadu. 
- Před odevzdáním aku nářadí k likvidaci z něj musí být odejmut akumulátor, který rovněž nesmí být vyhozen do směsného odpadu, ale je nutné jej odevzdat k ekologické likvidaci do zpětného sběru baterií odděleně. Informace o sběrných místech obdržíte u prodávajícího nebo na místním obecním úřadě.

### ROZKRESLENÁ SESTAVA

TGSLI2058, TGSLI2058XY, UTGSLI2058, UTGSLI2058XY



## SEZNAM NÁHRADNÍCH DÍLŮ

TGSLI2058, TGSLI2058XY, UTGSLI2058, UTGSLI2058XY

Č.	Popis části	Ks
1	Matice M6	1
2	Pojistné těsnění	1
3	Krycí deska	1
4	Šroub ST3.5 × 12	1
5	Těsnění	1
6	Torzni pružina	1
7	Kryt vodičí lišty	1
8	Řetěz	1
9	Vodítko	1
10	Šroub M5 × 35	1
11	Tažná pružina	1
12	Pružný kolík	1
13	Levé a pravé pouzdro	1
14	Šroub M6 × 30	1
15	Šroub a podložka M4 × 8	1
16	Šroub ST2.5 × 6	1
17/29	Sestava podpěry motoru	1
17	Podpěra motoru	1
18/19	Sestava motoru	1
18	Malé pastorkové kolo	1
19	Motor	1
20	Chladicí kroužek motoru	1
21/22	Šroub ST2.9 × 16	1
25-28	Sestava těsnění výstupního hřídele	1
22	Pružný kroužek	1
25	Osa výstupu	1
26	Velké ozubené kolo	1
27	Těsnění výstupního hřídele	1
28	Ložisko 6900ZZ	1
23	Kovová destička	1
24	Ozubené kolo	1
29	Jehlové ložisko HK0609	1
30	Tlačítko proti automatickému zajištění	1
31	Reverzní samosvorná pružina	1
32	Spínač	1
33	Sestava ovládacího panelu	1

## ZÁRUČNÍ LHŮTA A PODMÍNKY ZA VADY (ZÁRUKA)

Uplatnění nároku na bezplatnou záruční opravu se řídí zákonem č. 89/2012 Sb., přičemž odpovědnost za vady na Vámi zakoupený výrobek platí po dobu 2 let od data jeho zakoupení - pokud např. na obalu či promomateriálu není uvedena delší doba pro nějakou část či celý výrobek. Při splnění níže uvedených podmínek, které jsou v souladu s tímto zákonem, Vám výrobek bude bezplatně opraven.

## ZÁRUČNÍ PODMÍNKY

- 1) Prodávající je povinen spotřebiteli zboží předvést (pokud to jeho povaha umožňuje) a vystavit doklad o koupi v souladu se zákonem. Všechny údaje v dokladu o koupi musí být vypsány nesmazatelným způsobem v okamžiku prodeje zboží.
- 2) Již při výběru zboží pečlivě zvažte, jaké funkce a činnosti od výrobku požadujete. To, že výrobek nevyhovuje Vaším pozdějším technickým nárokům, není důvodem k jeho reklamaci.
- 3) Při uplatnění nároku na bezplatnou opravu musí být zboží předáno s řádným dokladem o koupi.
- 4) Pro přijetí zboží k reklamaci by mělo být pokud možno očištěno a zabaleno tak, aby při přepravě nedošlo k poškození (nejlépe v originálním obalu). V zájmu přesné diagnostiky závady a jejího dokonalého odstranění spolu s výrobkem zašlete i jeho originální příslušenství.
- 5) Servis nenese odpovědnost za zboží poškozené přepravcem.
- 6) Servis dále nenese odpovědnost za zaslání příslušenství, které není součástí základního vybavení výrobku. Výjimkou jsou případy, kdy příslušenství nelze odstranit z důvodu vady výrobku.
- 7) Odpovědnost za vady („záruka“) se vztahuje na skryté a viditelné vady výrobku.
- 8) Záruční opravu je oprávněn vykonávat výhradně autorizovaný servis značky Total.
- 9) Výrobce odpovídá za to, že výrobek bude mít po celou dobu odpovědnosti za vady vlastnosti a parametry uvedené v technických údajích, při dodržení návodu k použití.
- 10) Nárok na bezplatnou opravu zaniká, jestliže:
  - a) výrobek nebyl používán a udržován podle návodu k obsluze.
  - b) byl proveden jakýkoliv zásah do konstrukce stroje bez předchozího písemného povolení vydaného firmou Madal Bal a.s. nebo autorizovaným servisem značky Total.
  - c) výrobek byl používán v jiných podmínkách nebo k jiným účelům, než ke kterým je určen.
  - d) byla některá část výrobku nahrazena neoriginální součástí.

- e) k poškození výrobku nebo k nadměrnému opotřebení došlo vinou nedostatečné údržby.
  - f) výrobek havaroval, byl poškozen vyšší mocí či nedbalostí uživatele.
  - g) škody vzniklé působením vnějších mechanických, teplotních či chemických vlivů.
  - h) vady byly způsobeny nevhodným skladováním, či manipulací s výrobkem.
  - i) výrobek byl používán (pro daný typ výrobku) v agresivním prostředí např. prašném, vlhkém.
  - j) výrobek byl použit nad rámec přípustného zatížení.
  - k) bylo provedeno jakékoliv falšování dokladu o koupi či reklamační zprávy.
- 11) Odpovědnost za vady se nevztahuje na běžné opotřebení výrobku nebo na použití výrobku k jiným účelům, než ke kterým je určen.
  - 12) Odpovědnost za vady se nevztahuje na opotřebení výrobku, které je přirozené v důsledku jeho běžného používání, např. obroušení brusných kotoučů, nižší kapacita akumulátoru po dlouhodobém používání apod.
  - 13) Poskytnutím záruky nejsou dotčena práva kupujícího, která se ke koupi věci vází podle zvláštních právních předpisů.
  - 14) Nelze uplatňovat nárok na bezplatnou opravu vady, na kterou již byla prodávajícím poskytnuta sleva. Pokud si spotřebitel výrobek svépomocí opraví, pak výrobce ani prodávající nenese odpovědnost za případné poškození výrobku či újmu na zdraví v důsledku neodborné opravy či použití neoriginálních náhradních dílů.
  - 15) Na vyměněné zboží či jeho část v záruční lhůtě neplatí nová dvouletá záruka od data výměny, ale dvouletá záruka se počítá od data zakoupení původního výrobku.
  - 16) V případě sporu mezi kupujícím a prodávajícím ve vztahu kupní smlouvy, který se nepodařilo mezi stranami urovnat přímo, má kupující právo obrátit se na obchodní inspekci jako subjekt mimosoudního řešení spotřebitelských sporů. Na webových stránkách obchodní inspekce je odkaz na záložku „ADR-mimosoudní řešení sporů“.

## ZÁRUČNÍ A POZÁRUČNÍ SERVIS

Pro uplatnění práva na záruční opravu se obraťte na obchodníka, u kterého jste zboží zakoupili. Pro pozáruční opravu se obraťte na autorizovaný servis značky TOTAL, kterým je:

Band servis s.r.o.  
Těšínská 234/120  
716 00 Ostrava-Radvanice  
tel./fax. 596 232 390

V případě potřeby se pro bližší informace ohledně záruční a pozáruční opravy výrobků značky TOTAL obraťte na e-mail: [servis@madalbal.cz](mailto:servis@madalbal.cz); Tel.: 222 745 132 nebo přímo také na adresu Madal Bal a.s. Letovská 532 199 00 Praha Letňany v době Po-Pá 9:30-17:30.



## EU PROHLÁŠENÍ O SHODĚ

Předmět prohlášení-model, identifikace výrobku:

**AKU ŘETĚZOVÁ PILA**  
**TGSLI2058, TGSLI2058xy, UTGSLI2058, UTGSLI2058xy**

**Výrobce: TOTAL TOOLS CO., PTE. LTD. No. 45 Songbei Road,**  
**Suzhou Industrial Park, Čína**

prohlašuje, že výše popsany předmět prohlášení je ve shodě s příslušnými  
harmonizačními právními předpisy Evropské unie:  
2006/42/ES; 2014/30/EU; 2014/35/EU; 2011/65/EU

Toto prohlášení se vydává na výhradní odpovědnost výrobce.

Harmonizované normy (včetně jejich pozměňujících příloh, pokud existují), které byly  
použity k posouzení shody a na jejichž základě se shoda prohlašuje:

EN 60745-1:2009, EN 60745-2-13:2009; EN 60335-1:2012, EN 60335-2-29:2004;  
EN 62233:2008; EN 55014-1:2017; EN 55014-2:2015

Kompletaci technické dokumentace 2006/42 ES provedl Martin Šenkýř, Madal Bal a.s.  
Technická dokumentace (2006/42 ES) je k dispozici na adrese dovozce  
Madal Bal, a.s. Průmyslová zóna Příluky 244, 760 01 Zlín.

Místo a datum vydání a číslo certifikátu EU prohlášení o shodě:  
TÜV SÜD Mnichov, Německo, 08.03.2023, číslo: 4840322524200

Jméno a podpis osoby oprávněné vypracovat prohlášení o shodě jménem výrobce:

Osborn Zou





# TOTAL

One-Stop Tools Station

[www.totalbusiness.com](http://www.totalbusiness.com)



TOTAL TOOLS WORLD

MADE IN CHINA T0523.V02



TOTAL TOOLS CO., PTE. LTD.

No. 45 Songbei Road, Suzhou Industrial Park, China.

