

# TOTAL

One-Stop Tools Station

TOTAL

## VRTACÍ KLADIVO

TH308268-2, UTH308268-2, TH308268-26,  
TH308268-28, TH308268S-2, TH308268-29



 totaltoolsworld

 TOTAL TOOLS WORLD

Překlad původního návodu k používání



# 800 W

## ÚVOD

Vážený zákazníku,  
děkujeme za důvěru, kterou jste projevili značce TOTAL zakoupením tohoto výrobku.  
Výrobek byl podroben testům spolehlivosti, bezpečnosti a kvality předepsaných normami a předpisy Evropské unie.  
S jakýmkoli dotazy se obraťte na naše zákaznické a poradenské centrum:







**info@madalbal.cz; Tel.: +420 577 599 777**

**Dovozce:** Madal Bal a. s., Průmyslová zóna Příluky 244, CZ-76001 Zlín, Česká republika.

**Výrobce:** TOTAL TOOLS CO., PTE. LTD. No. 45 Shanghai Road, Suzhou Industrial Park,  
Čína

**Datum vydání:** 1.8.2020

## SYMBOLY POUŽITÉ V TOMTO NÁVODU A NA ŠTÍTCÍCH

	Dodatečná ochrana dvojitou izolací.
	Před použitím tohoto náradí si prosím pečlivě přečtěte tento návod.
	Označení shody CE.
	Používejte certifikovanou ochranu zraku, sluchu a dýchacích cest s dostatečnou úrovní ochrany.
	Dle směrnice (EU) 2012/19 nesmí být nepoužitelné elektrozařízení vyhazováno do komunálního odpadu, ale odevzdáno k ekologické likvidaci do zpětného sběru elektrozařízení. Informace o sběrných místech elektrozařízení a podmínkách sběru obdržíte na obecním úřadě nebo u prodávajícího.
	Bezpečnostní upozornění: Používejte prosím pouze příslušenství doporučené výrobcem náradí.

## OBECNÉ BEZPEČNOSTNÍ POKYNY PRO ELEKTRICKÉ NÁŘADÍ



Je nutno přečíst všechny bezpečnostní pokyny, návod k používání, obrázky a předpisy dodané s tímto nářadím. Nedodržení veškerých následujících pokynů může vést k úrazu elektrickým proudem, ke vzniku požáru a/nebo k vážnému zranění osob.

Veškeré pokyny a návod k používání se musí uschovat, aby bylo možné do nich později nahlédnout.

Výrazem „elektrické nářadí“ ve všech dále uvedených výstražných pokynech je myšleno elektrické nářadí napájené (pohyblivým přívodem) ze sítě, nebo elektrické nářadí napájené z baterií (bez pohyblivého přívodu).

### 1) Bezpečnost pracovního prostředí

- a) Pracoviště je nutné udržovat v čistotě a dobře osvětlené. Nepořádek a tmavé prostory bývají příčinou nehod.
- b) Elektrické nářadí se nesmí používat v prostředí s nebezpečím výbuchu, kde se vyskytují hořlavé kapaliny, plyny nebo prach. V elektrickém nářadí vznikají jiskry, které mohou zapálit prach nebo výpary.
- c) Při používání elektrického nářadí je nutno zamezit přístupu dětí a dalších osob. Bude-li obsluha vyrušována, může ztratit kontrolu nad prováděnou činností.

### 2) Elektrická bezpečnost

- a) Vidlice pohyblivého přívodu elektrického nářadí musí odpovídat síťové zásuvce. Vidlice se nesmí nikdy jakýmkoliv způsobem upravovat. S nářadím, které má ochranné spojení se zemí, se nesmí používat žádné zásuvkové adaptéry. Vidlice, které nejsou znehodnoceny úpravami, a odpovídající zásuvky omezí nebezpečí úrazu elektrickým proudem.
- b) Obsluha se nesmí tělem dotýkat uzemněných předmětů, jako např. potrubí, tělesa ústředního topení, sporáky a chladničky. Nebezpečí úrazu elektrickým proudem je větší, je-li vaše tělo spojeno se zemí.
- c) Elektrické nářadí se nesmí vystavovat dešti, vlhku nebo mokru. Vnikne-li do elektrického nářadí voda, zvyšuje se nebezpečí úrazu elektrickým proudem.
- d) Pohyblivý přívod se nesmí používat k jiným účelům. Elektrické nářadí se nesmí nosit nebo tahat za přívod, ani se nesmí tahem za přívod odpojovat vidlice ze zásuvky. Přívod je nutné chránit před horkem, mastnotou, ostrými hranami nebo pohyblivými částmi. Poškozené nebo zamotané přívody zvyšují nebezpečí úrazu elektrickým proudem.
- e) Je-li elektrické nářadí používáno venku, musí se použít prodlužovací přívod vhodný pro venkovní použití. Používání prodlužovacího přívodu pro venkovní použití omezuje nebezpečí úrazu elektrickým proudem.
- f) Používá-li se elektrické nářadí ve vlhkých prostorech, je nutné používat napájení chráněné proudovým chráničem (RCD). Používání RCD omezuje nebezpečí úrazu elektrickým proudem. Pojem „proudový chránič (RCD)“ může být nahrazen pojmem „hlavní jistič obvodu (GFCI)“ nebo „jistič unikajícího proudu (ELCB)“.

### 3) Bezpečnost osob

- a) Při používání elektrického nářadí musí být obsluha pozorná, musí se věnovat tomu, co právě dělá, a musí se soustředit a strážlivě uvažovat. Elektrické nářadí se nesmí používat, je-li obsluha unavena nebo pod vlivem drog, alkoholu nebo léků. Chvilková nepozornost při používání elektrického nářadí může vést k vážnému poranění osob.

- b) **Používat osobní ochranné pracovní prostředky. Vždy používat ochranu očí.**  
*Ochranné pomůcky jako např. respirátor, bezpečnostní obuv s protiskluzovou úpravou, tvrdá pokrývka hlavy nebo ochrana sluchu, používané v souladu s podmínkami práce, snižují nebezpečí poranění osob.*
- c) **Je nutno vyvarovat se neúmyslnému spuštění stroje. Je nutno se ujistit, že je spínač před zapojením vidlice do zásuvky a/nebo při připojování bateriové soupravy, zvedáním či přenášením nářadí v poloze vypnuto. Přenášení nářadí s prstem na spínači nebo zapojování vidlice nářadí se zapnutým spínačem může být příčinou nehod.**
- d) **Před zapnutím nářadí je nutno odstranit všechny seřizovací nástroje nebo klíče. Seřizovací nástroj nebo klíč, který zůstane připevněn k otáčející se části elektrického nářadí, může být příčinou poranění osob.**
- e) **Obsluha musí pracovat jen tam, kam bezpečně dosáhne. Obsluha musí vždy udržovat stabilní postoj a rovnováhu. To umožní lepší kontrolu nad elektrickým nářadím v nepředvídaných situacích.**
- f) **Oblékat se vhodným způsobem. Nenosit volné oděvy ani šperky. Obsluha musí dbát, aby měla vlasy a oděv dostatečně daleko od pohyblivých částí. Volné oděvy, šperky a dlouhé vlasy mohou být zachyceny pohyblivými se částmi.**
- g) **Jsou-li k dispozici prostředky pro připojení zařízení k odsávání a sběru prachu, je nutno zajistit, aby se taková zařízení připojila a správně používala. Použití těchto zařízení může omezit nebezpečí způsobená vznikajícím prachem.**
- h) **Obsluha nesmí dopustit, aby se kvůli rutině, která vychází z častého používání nářadí, stala samolibou, a začala ignorovat zásady bezpečnosti nářadí. Neopatrná činnost může ve zlomku vteřiny způsobit závažné poranění.**
- 4) **Používání a údržba elektrického nářadí**
- a) **Elektrické nářadí se nesmí přetěžovat. Je nutné používat správné elektrické nářadí, které je určené pro prováděnou práci. Správné elektrické nářadí bude lépe a bezpečněji vykonávat práci, pro kterou bylo konstruováno.**
- b) **Nesmí se používat elektrické nářadí, které nelze zapnout a vypnout spínačem. Jakékoliv elektrické nářadí, které nelze ovládat spínačem, je nebezpečné a musí být opraveno.**
- c) **Před jakýmkoliv seřizováním, výměnou příslušenství nebo před uskladněním elektrického nářadí je nutno vytáhnout vidlici ze síťové zásuvky a/nebo odejmout bateriovou soupravu z elektrického nářadí, je-li odnímatelná. Tato preventivní bezpečnostní opatření omezují nebezpečí nahodilého spuštění elektrického nářadí.**
- d) **Nepoužívané elektrické nářadí je nutno skladovat mimo dosah dětí a nesmí se dovolit osobám, které nebyly seznámeny s elektrickým nářadím nebo s těmito pokyny, aby nářadí používaly. Elektrické nářadí je v rukou nezkušených uživatelů nebezpečné.**
- e) **Elektrické nářadí a příslušenství je nutno udržovat. Je třeba kontrolovat seřizení pohyblivých se částí a jejich pohyblivost, soustředit se na praskliny, zlomené součásti a jakékoliv další okolnosti, které mohou ohrozit funkci elektrického nářadí. Je-li nářadí poškozeno, před dalším použitím je nutno zajistit jeho opravu. Mnoho nehod je způsobeno nedostatečně udržovaným elektrickým nářadím.**
- f) **Řezací nástroje je nutno udržovat ostré a čisté. Správně udržované a naostřené řezací nástroje s menší pravděpodobností zachytí za materiál nebo se zablokují a práce s nimi se snáze kontroluje.**
- g) **Elektrické nářadí, příslušenství, pracovní nástroje atd. je nutno používat v souladu s těmito pokyny a takovým způsobem, jaký byl předepsán pro konkrétní elektrické nářadí, a to s ohledem na dané podmínky práce a druh prováděné**

práce. Používání elektrického nářadí k provádění jiných činností, než pro jaké bylo určeno, může vést k nebezpečným situacím.

**h) Rukojeti a úchopové povrchy je nutno udržovat suché, čisté a bez mastnot.** Kluzké rukojeti a úchopové povrchy neumožňují v neočekávaných situacích bezpečné držení a kontrolu nářadí.

#### 5) Servis

**a) Opravy vašeho elektrického nářadí svěřte kvalifikované osobě, které bude používat identické náhradní díly.** Tímto způsobem bude zajištěna stejná úroveň bezpečnosti nářadí jako před opravou.

## BEZPEČNOSTNÍ VAROVÁNÍ PRO VRTACÍ KLADIVA

**a) Používejte ochranu sluchu.** Působení hluku může způsobit ztrátu sluchu.

**b) Používejte přídatné rukojeti dodané s tímto nářadím.** Ztráta kontroly nad nářadím může vést k způsobení zranění.

**c) Při provádění činnosti, kde se obráběcí nástroj může dotknout skrytého vedení nebo svého vlastního přívodu, držte elektromechanické nářadí za úchopové izolované povrchy.** Dotyk obráběcího nástroje se „živým“ vodičem může způsobit, že se neizolované kovové části elektromechanického nářadí stanou „živými“ a mohou vést k úrazu uživatele elektrickým proudem.

**d) Používejte ochrannou masku proti prachu.** Nevdechujte škodlivý prach vznikající během prováděného vrtání nebo sekání. Takový prach může ohrozit vaše zdraví i zdraví okolních osob.

**e) Před zahájením práce zkontrolujte pracovní prostor (například pomocí detektoru kovů), abyste se ujistili, že v tomto prostoru nejsou žádné skryté elektrické kabely nebo plynové a vodovodní potrubí.** Kontakt s elektrickým vedením může vést k požáru a zásahu elektrickým proudem. Poškození plynového vedení může vést k explozi. Proniknutí do vodovodního řádu způsobí škodu na majetku nebo může dojít k úrazu elektrickým proudem.

**f) Je-li napájecí kabel tohoto elektrického nářadí poškozen, musí být nahrazen speciálně připraveným kabelem dostupným v autorizovaném servisu.**

**g) Nedotýkejte se pracovního nástroje nebo obrobku ihned po ukončení práce.** Během provozu nářadí je pracovní nástroj velmi horký a mohl by způsobit vážné popáleniny.

**h) Nepoužívejte elektrické nářadí s poškozeným napájecím kabelem. Nedotýkejte se poškozeného napájecího kabelu a dojde-li během práce k poškození tohoto kabelu, odpojte jej od zásuvky.** Poškozené kabely zvyšují riziko úrazu elektrickým proudem.

## DOPLŇKOVÉ BEZPEČNOSTNÍ INFORMACE

**a) Nepracujte s tímto nářadím dlouhodobě.** Vibrace způsobené funkcí přiklepu mohou být pro vaše ruce a paže nebezpečné. Používejte rukavice, které zajistí lepší utlumení rázů a omezte působení vibrací prováděním častých přestávek. Zkratěte dobu práce s tímto nářadím, abyste omezili rizika související s příliš velkými vibracemi.

**b) Nepoužívejte k uvolnění zablokovaných pracovních nástrojů údery kladiva.** Odlétávající úlomky kovu nebo materiálu by mohly způsobit zranění.

**c) Mírně opotřebované sekáče mohou být znovu naostřeny broušením.**

**d) Dbejte na to, aby se napájecí kabel nedostal do blízkosti pohybujícího se pracov-**

ního nástroje. Neomotávejte napájecí kabel kolem žádné části vašeho těla. Elektrický kabel navinutý na pracovní nástroj může způsobit zranění nebo ztrátu kontroly nad nářadím.

- e) V zájmu efektivity práce a životnosti nářadí používejte výhradně originální náhradní díly a příslušenství.

## BEZPEČNOSTNÍ POKYNY PRO VRTÁNÍ

- a) Při provádění činnosti, kde se obráběcí nástroj může dotknout skrytého vedení nebo svého vlastního přívodu, držte elektromechanické nářadí za úchopové izolované povrchy. Dotyk obráběcího nástroje se „živým“ vodičem může způsobit, že se neizolované kovové části elektromechanického nářadí stanou živými a mohou vést k úrazu uživatele elektrickým proudem.
- b) Nikdy nepoužívejte stroj na vyšší otáčky, než jsou maximální jmenovité otáčky vrtáku. Při vyšších otáčkách je pravděpodobné, že se vrták ohne, jestliže se nechá točit volně, aniž by byl v kontaktu s obrobkem, což může vést k poranění osob.
- c) Na začátku vrtání je nutno mít vždy nízké otáčky a špička vrtáku se musí dotýkat obrobku. Při vyšších otáčkách je pravděpodobné, že se vrták ohne, jestliže se nechá točit volně, aniž by byl v kontaktu s obrobkem, což může vést k poranění osob.
- d) Je nutno tlačit pouze v přímém směru s vrtákem a nesmí se působit nadměrným tlakem. Vrtáky se mohou ohnout, a mohou prasknout nebo způsobit ztrátu kontroly, což může vést k poranění osob.
- e) K vyhledání skrytých vedení elektřiny, plynu či vody použijte vhodná detekční zařízení kovu a elektřiny. Umístění rozvodných vedení porovnejte s výkresovou dokumentací, pokud existuje.
- f) Při vrtání do materiálů, při němž vzniká prach, např. při vrtání do zdiva, zajistěte odsávání prachu prostřednictvím další osoby použitím vhodného průmyslového vysavače přiložením hubice vysavače k vrtanému místu a rovněž používejte certifikovanou ochranu dýchacích cest s dostatečnou úrovní ochrany. Vdechování prachu je zdraví škodlivé.

## ZBYTKOVÁ RIZIKA

I když je toto elektrické nářadí používáno podle uvedených pokynů, nemohou být eliminovány všechny faktory zbytkových rizik. Z důvodu konstrukce a designu tohoto nářadí se mohou objevit následující rizika:

- Zdravotní problémy vzniklé v důsledku působení vibrací při použití elektrického nářadí
  - a) trvajícího delší dobu nebo v případě, kdy nebylo správně používáno nebo nebyla-li provedena jeho správná údržba.
  - b) Zranění a škody způsobené zničením příslušenstvím, u kterého došlo k náhlému poškození.
- Zranění způsobená kontaktem s rotujícími nebo rozpálenými částmi nářadí
- Poškození sluchu.
- Riziko přivřením prstů při výměně příslušenství.
- Zdravotní rizika způsobená vdechováním prachu zvířeného při práci s betonem nebo zdivem.

**VAROVÁNÍ:**

Toto elektrické nářadí vytváří během použití elektromagnetické pole. Toto elektromagnetické pole může v určitých případech narušovat funkci aktivních nebo pasivních lékařských implantátů. Z důvodu omezení rizika vážného nebo smrtelného zranění doporučujeme před použitím tohoto elektrického nářadí osobám s lékařskými implantáty, aby kontaktovaly své lékaře a výrobce příslušných implantátů.

## TECHNICKÉ ÚDAJE

Číslo modelu	TH308268-2	TH308268-26 (zástrčka ISRAEL)	TH308268-28 (zástrčka BS)
Napájecí napětí	220–240 V~, 50/60 Hz		
Příkon	800 W		
Otáčky naprázdno	0 – 11 000 min <sup>-1</sup>		
Počet rázů za minutu	0 – 4 000 min <sup>-1</sup>		
Energie rázu	2,5 J		
Max průměr vrtáku:			
Beton	26 mm		
Ocel	13 mm		
Dřevo	30 mm		
Typ držáku nástrojů	SDS-Plus		
Hmotnost	3.85 Kg		

Číslo modelu	TH308268S-2 (zástrčka SAA)	TH308268-29 (zástrčka IRAM)	UTH308268-2
Napájecí napětí	220–240 V~, 50/60 Hz		110–120 V~ 50/60 Hz
Příkon	800 W		800 W
Otáčky naprázdno	0 – 11 000 min <sup>-1</sup>		0 – 11 000 min <sup>-1</sup>
Počet rázů za minutu	0 – 4 000 min <sup>-1</sup>		0 – 4 000 min <sup>-1</sup>
Energie rázu	2,5 J		2,5 J
Max průměr vrtáku:			
Beton	26 mm		1"
Ocel	13 mm		1/2"
Dřevo	30 mm		1-3/16"
Typ držáku nástrojů	SDS-Plus		
Hmotnost	3.85 Kg		3.85 Kg

Akustický tlak  $L_p(A)$ :

89,4 dB(A); nejistota měření  $K \pm 3$  dB(A)

Akustický výkon  $L_w(A)$ :

105 dB(A); nejistota měření  $K \pm 3$  dB(A)

Celková hodnota vibrací na rukojeti:

Vrtání do betonu  $a_{h,HD}$  14,936 m/s<sup>2</sup>, nejistota měření  $K = \pm 1,5$  m/s<sup>2</sup>)

pro drážkování  $a_{h,CH}$  eq 14,898 m/s<sup>2</sup>; nejistota měření  $K = \pm 1,5$  m/s<sup>2</sup>)



- Deklarovaná souhrnná hodnota vibrací a deklarovaná hodnota emise hluku se změnila v souladu se standardní zkušební metodou a smí se použít pro porovnání jednoho nářadí s jiným. Deklarovaná souhrnná hodnota vibrací a deklarovaná hodnota emise hluku se smí také použít k předběžnému stanovení expozice.



### VÝSTRAHA

- Emise vibrací a hluku během skutečného používání nářadí se může lišit od deklarováných hodnot v závislosti na způsobu, jakým se nářadí používá, zejména jaký se opracovává druh obrobku.
- Je nutné určit bezpečnostní měření k ochraně obsluhující osoby, která jsou založena na zhodnocení expozice ve skutečných podmínkách používání (počítat se všemi částmi pracovního cyklu, jako je čas, po který je nářadí vypnuto a kdy běží naprázdno kromě času spuštění).

## SYMBOLY

Dále jsou uvedeny symboly použité pro toto nářadí.

<b>v / w</b>	Volty / Waty
<b>~</b>	Střídavý proud
<b>n / n<sub>s</sub></b>	Jmenovité otáčky / Otáčky naprázdno
<b>.../min r / min</b>	Otáčky nebo zdvihy za minutu

## STANDARDNÍ PŘÍSLUŠENSTVÍ

Přídavná rukojeť .....	1x
Hlubkový doraz .....	1x
Rychloupínací sklíčidlo .....	1x
Vrtáky SDS-Plus .....	3x
Sekáče SDS-Plus .....	2x
Uhlík .....	1x

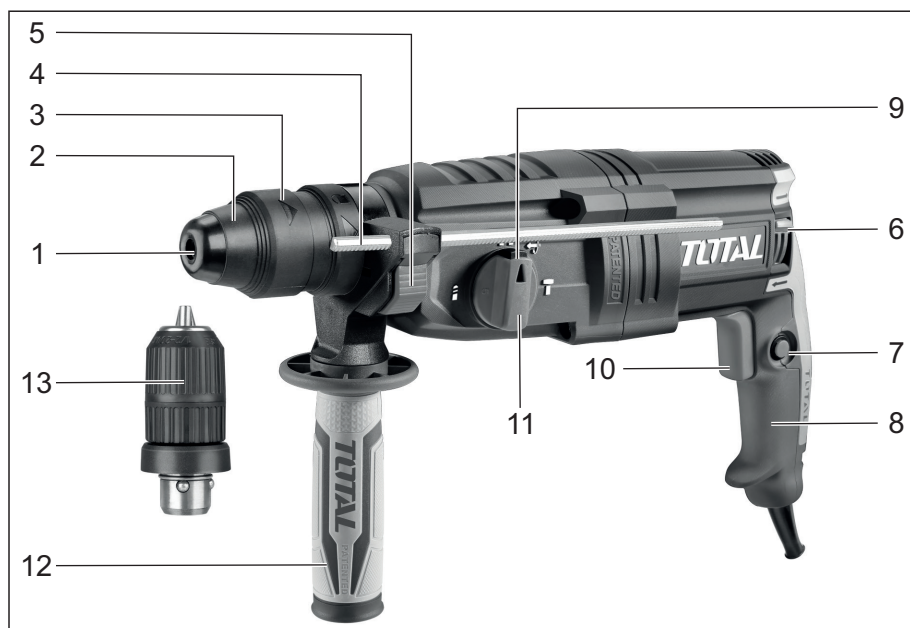
## ÚČEL POUŽITÍ

Toto vrtací kladivo nalézá uplatnění jako pomocník při stavebních pracích v domácím prostředí. Je určeno pro:

- vrtání s přiklepem do betonu, cihel a kamene
- vrtání bez přiklepu do dřeva, kovu, umělé hmoty, keramiky apod.
- sekací práce do betonu, cihel, kamene a asfaltu (např. pro drážkování nebo vysekávání otvorů). S použitím příslušných nástrojů také k odsekávání obkladaček, dlažby, omítky, stavebního lepidla apod.).

Přepínání mezi pravým a levým chodem společně s jemnou regulací otáček umožňuje použít kladivo k povolování a utahování šroubových spojů.

## HLAVNÍ ČÁSTI



1. Otvor pro vkládání nástrojů
2. Ochranná protiprachová krytka
3. Upínací sklíčidlo typu SDS-Plus
4. Hloubkový doraz
5. Tlačítko pro nastavení hloubkového dorazu
6. Přepínač směru otáčení
7. Tlačítko aretace provozního spínače v poloze „zapnuto“
8. Hlavní rukojeť
9. Tlačítko pro odjištění přepínače režimu práce
10. Provozní spínač
11. Přepínač režimu práce
12. Přídavná rukojeť
13. Rychloupínací sklíčidlo

## PŘÍPRAVA PRO PROVOZ



### UPOZORNĚNÍ:

Před prováděním jakékoli práce na tomto nářadí se vždy ujistěte, zda je toto nářadí vypnuto a je odpojeno od zdroje elektrického proudu.

### Montáž přídatné rukojeti



### UPOZORNĚNÍ:

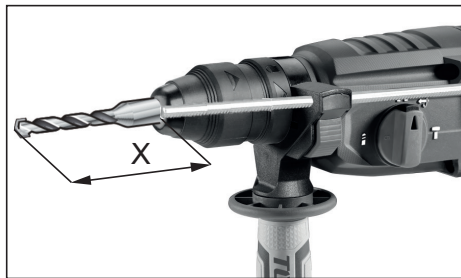
Nikdy nepoužívejte toto nářadí bez nainstalované přídatné rukojeti. Rukojeť zajišťuje lepší ovladatelnost nářadí a snižuje riziko ztráty kontroly nad nářadím, které může vést ke zranění.



Přídavná rukojeť může být nastavena do jakékoli polohy, která vám zajistí bezpečnou a méně namáhavou práci.

- Uvolněte spodní část přídatné rukojeti jejím otáčením proti směru pohybu hodinových ručiček a pak nastavte tuto rukojeť do požadované polohy. Dbejte na to, aby upínací páska přídatné rukojeti byla umístěna v drážce na krytu, která je pro ni určena.
- Utáhněte spodní část přídatné rukojeti otočením ve směru pohybu hodinových ručiček.

### Nastavení hloubkového dorazu



Pro potřebu odměření hloubky vrtaného otvoru je možné do otvoru rukojeti zasunout hloubkový doraz a nastavit jej na potřebnou hloubku vrtu:

- Stiskněte tlačítko pro nastavení hloubkového dorazu a zasuňte hloubkový doraz do otvoru.
- Nastavte hloubkový doraz na požadovanou délku. Vzdálenost mezi koncem hloubkového dorazu a koncem vrtáku (X) představuje hloubku vrtaného otvoru.
- Pro zajištění dorazu uvolněte tlačítko hloubkového dorazu. Přesvědčte se, že je doraz řádně zajištěn.

### Volba sklíčidla

- Pro přiklepové vrtání a sekání je nutno používat upínací sklíčidlo SDS-Plus a tomu odpovídající nástroje.



### UPOZORNĚNÍ:

Pokud pro přiklepové vrtání a sekání použijete sklíčidlo bez systému SDS-Plus a nástroje bez upínacího systému SDS-Plus, dojde k vážnému poškození sklíčidla, nástrojů i upínacího systému vrtacího kladiva!

- Pro vrtání bez přiklepu do dřeva, kovu, keramiky a plastů, a také pro šroubování a řezání závitů je nutno použít rychloupínací sklíčidlo bez systému SDS-Plus a tomu odpovídající nástroje.

## Výměna sklíčidla



- Chcete-li zaměnit upínací sklíčidlo SDS-Plus za rychloupínací sklíčidlo, stáhněte pojistný kroužek (1) sklíčidla směř vzad, podržte jej v této poloze a upínací sklíčidlo vysuňte směř vpřed. Sejmuté sklíčidlo chraňte před znečištěním.
- Rychloupínací sklíčidlo nasuňte otáčivým pohybem na upínací systém vrtacího kladiva, dokud neuslyšíte zvuk jeho zajištění. Zkontrolujte správnost uchycení sklíčidla jeho zatažením směř vpřed.
- Zpětnou výměnu rychloupínacího sklíčidla za upínací sklíčidlo SDS-Plus proveďte stejným způsobem.

## Vložení a vyjmutí nástroje SDS-Plus



### UPOZORNĚNÍ:

Před vložením nebo vyjmutím nástroje z vrtacího kladiva musí být provozní spínač vypnut a nářadí musí být odpojeno od zdroje elektrického proudu.

- Pro plánovanou činnost zvolte vhodný pracovní nástroj, protože od jeho volby se odvíjí výsledek a efektivita práce.
- Například pro odsekávání dlaždic použijte plochý sekáč; k prosekávání otvorů, k odstranění spárovací hmoty a tvorbě drážek použijte špičatý sekáč,

k vysekávání kabelových žlábků použít dutý sekáč apod.

- Pro vrtání zvolte vrták podle vrtaného materiálu. K vrtání do kovů a tvrdých plastů použijte vrtáky z rychlořezné oceli (HSS). Úchyt nástrojů SDS-Plus je univerzální a do těchto kladiv lze uchytit sekáče i jiných výrobců.
- SDS stopku nástroje důkladně očistěte textilií, případně osušte a přiměřeně namažte vazelínou. Stopka, na které je nános stavebního prachu, kamínků apod. poškozuje SDS úchyt nástroje.
- Zkontrolujte, zda není poškozen otvor a okolí otvoru kolem stopky nástroje (ochranná protiprachová krytka). Protiprachová krytka zamezuje vniknutí stavebního prachu a kamínků při vrtání/sekání do SDS-Plus upínacího systému sklíčidla a brání tak jeho poškození.



- Do upínacího sklíčidla SDS-Plus zasuňte nástroj následujícím způsobem:
- Stlačte kroužek SDS-Plus sklíčidla směř vzad.
- Nástroj se stopkou SDS-Plus částečně zasuňte do otvoru upínací hlavy a pootáčejte jím, dokud se nástroj nezasaune do drážek sklíčidla.
- Nástroj zasuňte do sklíčidla až nadoraz a pak uvolněte kroužek.
- Tahem za nástroj se přesvědčte, zda je správně uchycen ve sklíčidle.



### POZNÁMKA:

Je přirozené, že upnutý nástroj SDS-Plus má vůli v pohybu ve směru osy nástroje a ve směru rotace. Toto není závada a tato vůle nemá žádný vliv na přesnost vrtaného otvoru, protože vrták se během vrtání automaticky vystředí.

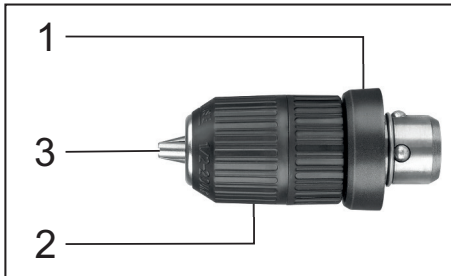
- Pro vyjmutí nástroje z SDS-Plus sklíčidla opět stlačte kroužek sklíčidla směrem vzad a nástroj tahem vyjměte z upínacího otvoru sklíčidla.

### Vložení a vyjmutí nástroje bez systému SDS-Plus



#### UPOZORNĚNÍ:

Před vložením nebo vyjmutím nástroje z vrtacího kladiva musí být provozní spínač vypnut a nářadí musí být odpojeno od zdroje elektrického proudu.



- Pevně uchopte kroužek (1) rychloupínacího sklíčidla. Rozevírejte sklíčidlo otáčením přední objímky (2), dokud se čelisti (3) sklíčidla nerozevrou tak, aby do sklíčidla bylo možné vložit nástroj. Držte pevně upínací kroužek a otáčejte přední objímkou ve směru šipky, dokud neuslyšíte zvuk zajištění. Zkontrolujte upnutí tahem za nástroj.
- Vyjmutí nástroje proveďte opačným způsobem jeho upnutí.

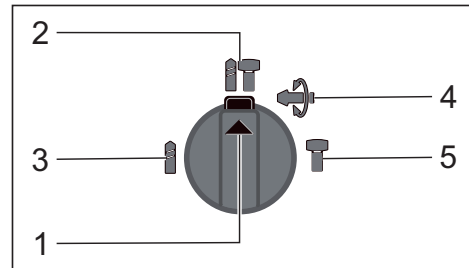
## POUŽITÍ



### UPOZORNĚNÍ:

Při vkládání a vyjímání vrtáků a dalších různých dílů se ujistěte, že je provozní spínač nářadí v poloze vypnuto a zástrčka napájecího kabelu je odpojena od elektrické zásuvky, abyste zabránili způsobení nehody. Provozní spínač musí být vypnutý také v případě, probíhá-li přestávka a/nebo po ukončení práce.

### Nastavení režimu práce



1. Symbol šipky na přepínači
2. Režim vrtání s přiklepem; vhodný pro beton, zdivo nebo cihly
3. Režim vrtání bez přiklepu; vhodný pro dřevo, kov nebo plasty
4. Funkce Vario-Lock pro natočení sekáče do jiné polohy
5. Režim sekání; vhodný pro beton, zdivo nebo cihly

- Požadovaný režim práce zvolte stisknutím odjišťovacího tlačítka na přepínači a otočením přepínače tak, aby šipka směřovala na požadovaný symbol režimu práce.
- Režim práce je správně nastavený tehdy, když přepínač ve zvolené pozici zacvakne a stisknuté odjišťovací tlačítko přepínače vyskočí.

**VAROVÁNÍ:**

Přenasazení režimu práce nikdy neprovádějte za chodu kladiva! Došlo by k jeho poškození. Režim práce lze přenasadit pouze pokud se upínací hlava neotáčí.

**Nastavení směru otáčení**

Přepínačem směru otáčení nastavte požadovaný směr otáčení pracovního nástroje následovně.

- Pro otáčení doprava přepněte přepínač dolů do pozice šipky „←“.
- Pro otáčení doleva přepněte přepínač nahoru do pozice šipky „→“.

**POZNÁMKA:**

Pro příklepové vrtání, vrtání a sekání vždy nastavte přepínač do polohy pro otáčení doprava.

**UPOZORNĚNÍ:**

Změnu směru otáčení přepínačem nikdy neprovádějte za chodu kladiva! Došlo by k jeho poškození. Směr otáčení lze změnit pouze pokud se sklíčidlo neotáčí.

**Zapnutí a vypnutí****UPOZORNĚNÍ:**

Před uvedením kladiva do chodu vždy zkontrolujte, zda nejsou žádné známky poškození či opotřebení a zda jsou všechny nainstalované součásti řádně připevněny a zajištěny. Za poškození se považuje i zpuchřelý napájecí kabel. Poškozené nářadí neuvádějte do chodu a zajistěte jeho opravu v autorizovaném servisu. Dojde-li k poškození během používání kladiva, ihned jej odpojte od zdroje el. proudu a zajistěte jeho opravu v autorizovaném servisu. Před zapojením přívodního kabelu do zásuvky s el. napětím zkontrolujte, zda hodnota napětí v zásuvce odpovídá hodnotě uvedenému na štítku na nářadí.

- Chcete-li nářadí spustit, stiskněte provozní spínač. Mírou stisknutí provozního spínače lze jemně a plynule regulovat počet otáček a/nebo příklepů.
- Uvolněním provozního spínače dojde k zastavení chodu nářadí.

**Aretace provozního spínače**

- Pro dlouhodobější nepřerušovanou práci je možné po stisknutí provozního spínače stisknout aretační tlačítko a zajistit jej tak ve stisknuté poloze pro trvalý chod bez nutnosti stisknutí.
- Pro uvolnění zaaretovaného spínače z pozice „zapnuto“ stiskněte provozní spínač a tím dojde k jeho uvolnění.

**POZNÁMKA:**

Před uvedením kladiva do chodu si funkci aretace spínače a její deaktivaci předem vyzkoušejte pro případ potřeby rychlého vypnutí kladiva.

**Sekání**

- Princip sekání je založen na postupném rozrušování materiálu působením úderů a zanořováním klínu sekáče, proto je nutné drážkování a žlábkování provádět postupně po vrstvách.

**Vrtání**

- Při dlouhodobějším vrtání do dlaždic a betonu je možné vrták chladit vodou. V důsledku velkých třecích sil se vrták silně zahřívá a následně tupí. Dbejte na to, aby se nedostala voda do útrobu kladiva, protože by mohlo dojít k úrazu elektrickým proudem.
- Kladivo odkládejte na suché místo, kde nehrozí vniknutí vody kladiva!
- Při vrtání otvorů do kovu vrtáky namažte chladicí emulzí na vrtáky, mazací pastou nebo strojním olejem.
- Než kladivo odložíte, vyčkejte, až se pracovní nástroj zastaví, jinak rotující nástroj může při pokládání o něco zavádět a způsobit tak ztrátu kontroly nad nářadím.

- Nikdy kladivo nepřenašejte, je-li v chodu a nenechávejte jej bez dozoru, pokud je připojené ke zdroji el. proudu. Zamezte tomu, aby si děti s nářadím hrály.



#### **POZNÁMKA:**

Pokud budete provádět sekací či vrtací práce v horní svislé poloze (např. při vrtání do stropu), je nezbytné zajistit, aby se odpadávající materiál nedostal do upínacího systému nástroje či větracích otvorů, např. odsáváním materiálu vhodným vysavačem nebo navléknutím vhodné ochrany na vrták/sekáč.

#### **Poznámky k provozu**

- Při práci používejte osobní ochranné pomůcky, zejména ochranu sluchu, zraku a respirátor pro ochranu dýchacích cest před prachem, dále vhodné rukavice.
- Před započetím práce se přesvědčte, zda v sekaném/vrtaném materiálu nejsou přítomna rozvodná vedení např. elektřiny, vody, plynu, páry apod., neboť poškozením těchto vedení může dojít k úrazu, výbuchu a dalším hmotným škodám. Pro zjištění těchto vedení použijte vhodný detektor kovů a elektřiny.
- Vrtací kladivo držte pevně oběma rukama na úchopových plochách hlavní a přídatné rukojeti při stabilním a pevném postoji těla. Vrtací kladiva mají silný záběr a může tak dojít k narušení vaší stability. Tento způsob držení nářadí na plastových rukojetích také snižuje riziko úrazu el. proudem při zásahu skrytého el. vedení.
- Používejte pouze ostré nástroje. Použití tupého nástroje snižuje účinnost nářadí a může způsobit nesprávnou funkci motoru. Jakmile se nástroj otupí, nabruste jej nebo vyměňte.
- Případá-li to v úvahu, obrobek zajistěte např. svěrkou nebo ve svěráku, aby se během práce nemohl vymrštit a způsobit tak případně zranění.

#### **Zahřátí nářadí v chladných oblastech nebo po dlouhodobém skladování**

- Po dlouhodobém skladování nebo při práci v chladných oblastech po delší přestávce se může stát, že nářadí nebude v režimu příklepového vrtání pracovat na plný výkon ihned od počátku. To je běžné a způsobuje to zatuhlé mazivo v příklepovém mechanismu. Nářadí ponechte zapnuté v režimu příklepového vrtání a nepřestávejte jej zatěžovat, dokud se příklepový mechanismus dostatečně nezahřeje. Pokud obtíže přetrvávají, obraťte se na autorizovaný servis.

## ÚDRŽBA



### VAROVÁNÍ:

Před jakoukoli činností prováděnou na nářadí odpojte přívodní kabel od zdroje el. proudu.

### Běžná údržba

- Dbejte na to, aby upínací sklíčidlo SDS-Plus a rychloupínací sklíčidlo byly zbaveny kamínků, stavebního prachu či jiného abrazivního materiálu vznikajícího při sekání/vrtání, protože poškozují upínací systém nářadí.
- Udržujte vrtací kladivo a jeho větrací otvory čisté. Zanesené otvory zamezují proudění vzduchu, což může způsobit přehřátí motoru. Je-li to možné, foukejte stlačený vzduch do větracích otvorů, abyste odstranili všechny prach usazený uvnitř nářadí. Přitom však musíte používat ochranné brýle.
- K čištění povrchu kladiva používejte vlhkou textilii namočenou např. v mýdlové vodě. Dbejte na to, aby nedošlo k vniknutí vody do útrob kladiva. K čištění nepoužívejte organická rozpouštědla např. na bázi acetonu, abrazivní čisticí prostředky či prostředky s oxidačními vlastnostmi, protože by poškodily povrch kladiva.
- V případě potřeby záruční opravy se obraťte na prodejce, u kterého jste výrobek zakoupili, který zajistí opravu v autorizovaném servisu. Pro pozáruční opravu se obraťte přímo na autorizovaný servis značky Total.

### Kontrola/výměna uhlíků

- Pokud bude patrné během provozu jiskření uvnitř kladiva či nepravidelný chod, nechte v autorizovaném servisu zkontrolovat opotřebení uhlíkových kartáčů, protože je nutný zásah do vnitřních částí kladiva. V případě výměny musí být uhlíky vyměněny za originální kusy dodávané výrobcem. Tvar a velikost uhlíků se liší podle modelu kladiva.

### Kontrola montážních šroubů

- Pravidelně kontrolujte všechny šrouby a ujistěte se, zda jsou řádně utaženy. Zjistíte-li uvolnění jakéhokoli šroubu, okamžitě jej utáhněte. Použití vrtacího kladiva s uvolněnými šrouby by mohlo vést k způsobení vážného poranění nebo poškození nářadí.

### Skladování

- Očištěné vrtací kladivo skladujte na suchém místě mimo dosah dětí s teplotami do 45°. Kladivo chraňte před přímým slunečním zářením, sálavými zdroji tepla, vysokou vlhkostí a vniknutím vody.

## OCHRANA ŽIVOTNÍHO PROSTŘEDÍ

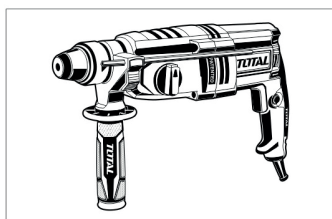
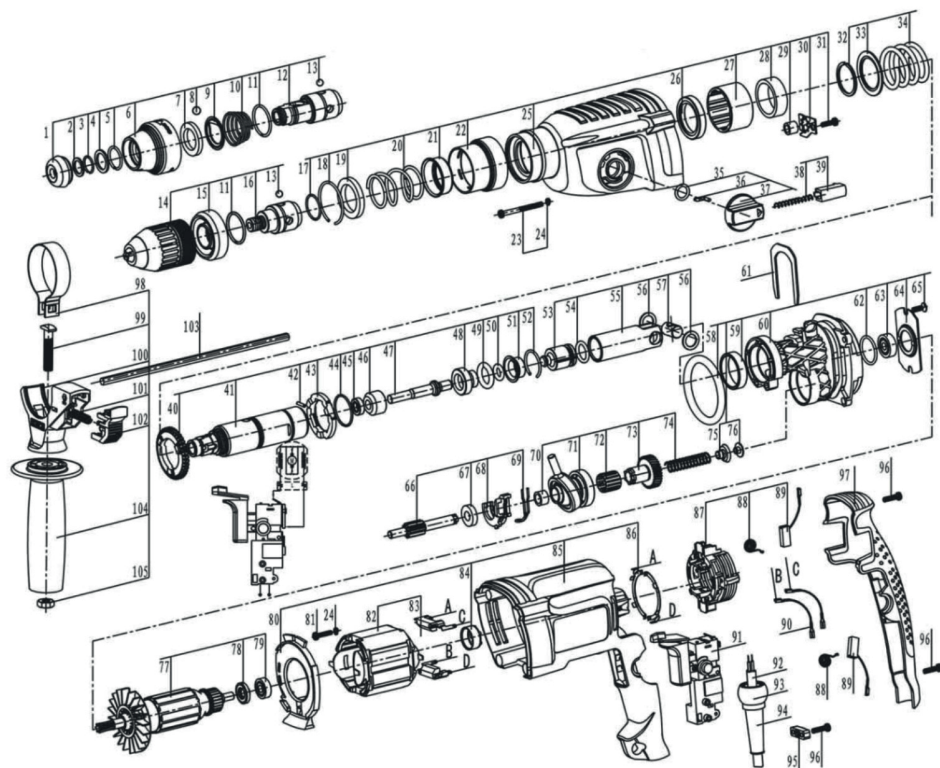


Po skončení životnosti výrobku je nutné při likvidaci vzniklého odpadu postupovat v souladu s platnou legislativou. Výrobek obsahuje elektrické/elektronické součásti. Neodhazujte do směsného odpadu, odevzdejte zpracovateli odpadu nebo na místo zpětného odběru nebo odděleného sběru tohoto typu odpadu.



# ROZKRESLENÁ SESTAVA

TH308268-2, UTH308268-2, TH308268-26, TH308268-28,  
TH308268S-2, TH308268-29



**SEZNAM NÁHRADNÍCH DÍLŮ****TH308268-2, UTH308268-2, TH308268-26, TH308268-28, TH308268S-2, TH308268-29**

Č.	Popis části	Počet	Č.	Popis části	Počet
1	Prachová krytka	1	54	O-kroužek	1
2	Podložka prachové krytky 9,3 × 13 × 0,5	1	55	Válec	1
3	Pojistný kroužek	1	56	Podložka trnu válce	1
4	Podložka	1	57	Trn válce	1
5	Pojistný kroužek	1	58	O-kroužek	1
6	Zajišťovací objímka	1	59	Pouzdro držáku	1
7	Tlustá podložka	1	60	Držák	1
8	Ocelová kulička	1	61	Přítlačná vidlice	1
9	Podložka	1	62	O-kroužek	1
10	Pružina	1	63	Ložisko 609Z	1
11	Pojistný kroužek	2	64	Přítlačná deska ložiska	1
12	Kryt vrtáku	1	65	Šroub M4*8	2
13	Ocelová kulička	8	66	Hřídel převodovky	1
14	Rychloupínací sklíčidlo	1	67	Ložisko 699Z	1
15	Připojení pouzdra	1	68	Vidlice voliče režimu	1
16	Adaptér sklíčidla	1	69	Pružina vidlice	1
17	Pojistný kroužek	1	70	Jehlové ložisko Hk0908	1
18	Pojistný kroužek	1	71	Kolébkové ložisko	1
19	Kroužek	1	72	Jehlové ložisko K15	1
20	Pružina	1	73	Ozubené kolečko s 33 zuby	1
21	Pouzdro	1	74	Pružina	1
22	Objímka sklíčidla	1	75	Držák pružiny	1
23	Samořezný šroub 4,1□45	4	76	Vymezovací podložka	1
24	Torzni pružina	4	77	Rotor	1
25	Pouzdro válce	1	78	Izolační podložka	1
26	Olejová nádržka	1	79	Ložisko 607Z	1
27	Pouzdro	1	80	Směrování proudění vzduchu	1
28	Jehlové ložisko Hk3012	1	81	Samořezný šroub 3,7*17	2
29	Jehlové ložisko Hk0709	1	82	Stator	1
30	Ozubená podložka s devíti zuby	1	83	Cívka	2
31	Samořezný šroub 3,9×14	4	84	Pouzdro ložiska	1
32	Plochý pojistný kroužek	1	85	Kryt skříňě převodovky (černý)	1
33	Podložka	4	86	Kontakt spínače	2
34	Pružina	1	87	Držák uhlíku	1
35	O-kroužek	1	88	Pružina	2

36	Čep voliče režimu	1	89	Uhlík	2
37	Volič režimu	1	90	Vložené vodiče statoru 120	2
38	Pružina	1	91	Spínač	1
39	Zajišťovací tlačítko	1	92	Kabel 2*0,75 mm	1
40	Velké ozubené kolo	1	93	Ochranné pouzdro	1
41	Spojovací trubice	1	94	Pryžové pouzdro	1
42	Kolík	3	95	Přítlačná destička kabelu	1
43	Kotouč spojky	1	96	Samořezný šroub 4,1*16	5
44	Pojistný kroužek	1	97	Zadní kryt (021C)	1
45	Olejová nádržka	1	98	Upínací páska	1
46	Přítlačný kroužek	1	99	Šroub T	1
47	Hřídél úderníku	1	100	Upínací vzpěra	1
48	Pouzdro úderníku	1	101	Pružina zajišťovacího tlačítka	1
49	O-kroužek	1	102	Zajišťovací tlačítko	1
50	O-kroužek	1	103	Ukazatel hloubky	1
51	Přidržná krytka	1	104	Přídavná rukojeť	1
52	Pojistný kroužek	1	105	Matice	1
53	Píst	1			

## ZÁRUČNÍ LHŮTA A PODMÍNKY

### ODPOVĚDNOST ZA VADY (ZÁRUKA)

Uplatnění nároku na bezplatnou záruční opravu se řídí zákonem č. 89/2012 Sb., přičemž odpovědnost za vady na Vámi zakoupený výrobek platí po dobu 2 let od data jeho zakoupení - pokud např. na obalu či promomateriálu není uvedena delší doba pro nějakou část či celý výrobek.

Při splnění níže uvedených podmínek, které jsou v souladu s tímto zákonem, Vám výrobek bude bezplatně opraven.

### ZÁRUČNÍ PODMÍNKY

- 1) Prodávající je povinen spotřebiteli zboží předvést (pokud to jeho povaha umožňuje) a vystavit doklad o koupi v souladu se zákonem. Všechny údaje v dokladu o koupi musí být vypsány nesmazatelným způsobem v okamžiku prodeje zboží.
- 2) Již při výběru zboží pečlivě zvažte, jaké funkce a činnosti od výrobku požadujete. To, že výrobek nevyhovuje Vaším pozdějším technickým nárokům, není důvodem k jeho reklamaci.
- 3) Při uplatnění nároku na bezplatnou opravu musí být zboží předáno s řádným dokladem o koupi.
- 4) Pro přijetí zboží k reklamaci by mělo být pokud možno očištěno a zabaleno tak, aby při přepravě nedošlo k poškození (nejlépe v originálním obalu). V zájmu přesné diagnostiky závady a jejího dokonalého odstranění spolu s výrobkem zašlete i jeho originální příslušenství.
- 5) Servis nenese odpovědnost za zboží poškozené přepravcem.
- 6) Servis dále nenese odpovědnost za zaslané příslušenství, které není součástí základního vybavení výrobku. Výjimkou jsou případy, kdy příslušenství nelze odstranit z důvodu vady výrobku.
- 7) Odpovědnost za vady („záruka“) se vztahuje na skryté a viditelné vady výrobku.
- 8) Záruční opravu je oprávněn vykonávat výhradně autorizovaný servis značky Total.
- 9) Výrobce odpovídá za to, že výrobek bude mít po celou dobu odpovědnosti za vady vlastnosti a parametry uvedené v technických údajích, při dodržení návodu k použití.
- 10) Nárok na bezplatnou opravu zaniká, jestliže:
  - a) výrobek nebyl používán a udržován podle návodu k obsluze.
  - b) byl proveden jakýkoliv zásah do konstrukce stroje bez předchozího písemného povolení vydaného firmou Madal Bal a.s. nebo autorizovaným servisem značky Total.
  - c) výrobek byl používán v jiných podmínkách nebo k jiným účelům, než ke kterým je určen.
  - d) byla některá část výrobku nahrazena neoriginální součástí.
  - e) k poškození výrobku nebo k nadměrnému opotřebení došlo vinou nedostatečné údržby.
  - f) výrobek havaroval, byl poškozen vyšší mocí či nedbalostí uživatele.
  - g) škody vzniklé působením vnějších mechanických, teplotních či chemických vlivů.

- h) vady byly způsobeny nevhodným skladováním, či manipulací s výrobkem.
- i) výrobek byl používán (pro daný typ výrobku) v agresivním prostředí např. prašném, vlhkém.
- j) výrobek byl použit nad rámec přípustného zatížení.
- k) bylo provedeno jakékoliv falšování dokladu o koupi či reklamační zprávy.

- 11) Odpovědnost za vady se nevztahuje na běžné opotřebení výrobku nebo na použití výrobku k jiným účelům, než ke kterým je určen.
- 12) Odpovědnost za vady se nevztahuje na opotřebení výrobku, které je přirozené v důsledku jeho běžného používání, např. obroušení brusných kotoučů, nižší kapacita akumulátoru po dlouhodobém používání apod.
- 13) Poskytnutím záruky nejsou dotčena práva kupujícího, která se ke koupi věci váží podle zvláštních právních předpisů.
- 14) Nelze uplatňovat nárok na bezplatnou opravu vady, na kterou již byla prodávajícím poskytnuta sleva. Pokud si spotřebitel výrobek svépomocí opraví, pak výrobce ani prodávající nenese odpovědnost za případné poškození výrobku či újmu na zdraví v důsledku neodborné opravy či použití neoriginálních náhradních dílů.
- 15) Na vyměněné zboží či jeho část v záruční lhůtě neplyne nová dvouletá záruka od data výměny, ale dvouletá záruka se počítá od data zakoupení původního výrobku.
- 16) V případě sporu mezi kupujícím a prodávajícím ve vztahu kupní smlouvy, který se nepodařilo mezi stranami urovnat přímo, má kupující právo obrátit se na obchodní inspekci jako subjekt mimosoudního řešení spotřebitelských sporů. Na webových stránkách obchodní inspekce je odkaz na záložku „ADR-mimosoudní řešení sporů“.

## ZÁRUČNÍ A POZÁRUČNÍ SERVIS

Pro uplatnění práva na záruční opravu se obraťte na obchodníka, u kterého jste zboží zakoupili.

Pro pozáruční opravu se obraťte na autorizovaný servis značky Total, kterým je Band servis s.r.o. na adrese Těšínská 234/120 716 00 Ostrava-Radvanice tel./fax. 596 232 390.

V případě potřeby se pro bližší informace ohledně záruční a pozáruční opravy výrobků značky Total obraťte na

e-mail: servis@madalbal.cz; Tel.: 222 745 132 nebo 222 745 133 nebo přímo také na adresu Madal Bal a.s. Letovská 532 199 00 Praha Letňany v době Po-Pá 9:30-17:30.

## EU PROHLÁŠENÍ O SHODĚ

**Předmět prohlášení-model, identifikace výrobku:**

**Úhlová bruska, 750 W  
Vrtací kladivo, 800 W  
TH308268-2, UTH308268-2, TH308268-26, TH308268-28,  
TH308268S-2, TH308268-29**

**Výrobce: TOTAL TOOLS CO., PTE. LTD. No. 45 Shanghai Road,  
Suzhou Industrial Park, Čína**

prohlašuje, že výše popsany předmět prohlášení je ve shodě s příslušnými harmonizačními právními předpisy Evropské unie: (EU) 2014/35; (EU) 2011/65; (EU) 2014/30;  
Toto prohlášení se vydává na výhradní odpovědnost výrobce.

Harmonizované normy (včetně jejich pozměňujících příloh, pokud existují), které byly použity k posouzení shody a na jejichž základě se shoda prohlašuje:

EN 60745-1:2009; EN 60745-2-1:2010; EN 60745-2-6:2010; EN 55014-1:2006;  
EN 55014-2:2015; EN 61000-3-2:2014; EN 61000-3-11:2000; ČSN EN 61000-3-3:2008;  
EN 50581:2012

Kompletaci technické dokumentace 2006/42 ES provedl Martin Šenkýř, Madal Bal a.s.  
Technická dokumentace (2006/42 ES) je k dispozici na adrese dovozce  
Madal Bal, a.s. Průmyslová zóna Příkladky 244, 760 01 Zlín.

Místo a datum vydání EU prohlášení o shodě: Shanghai 19.09.2019

Jméno a podpis osoby oprávněné vypracovat prohlášení o shodě jménem výrobce:

Osborn Zou



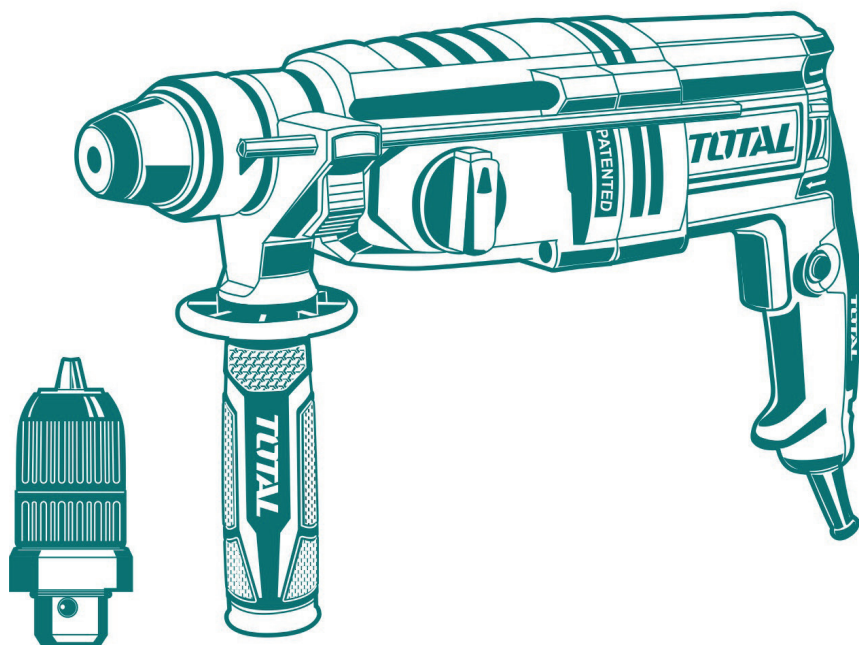




# TOTAL

One-Stop Tools Station

TOTAL



**VRTACÍ KLADIVO**

[www.totaltools.cn](http://www.totaltools.cn)  
TOTAL TOOLS CO., PTE. LTD.  
VYROBENO V ČINĚ  
T1119.V03

**800 W**