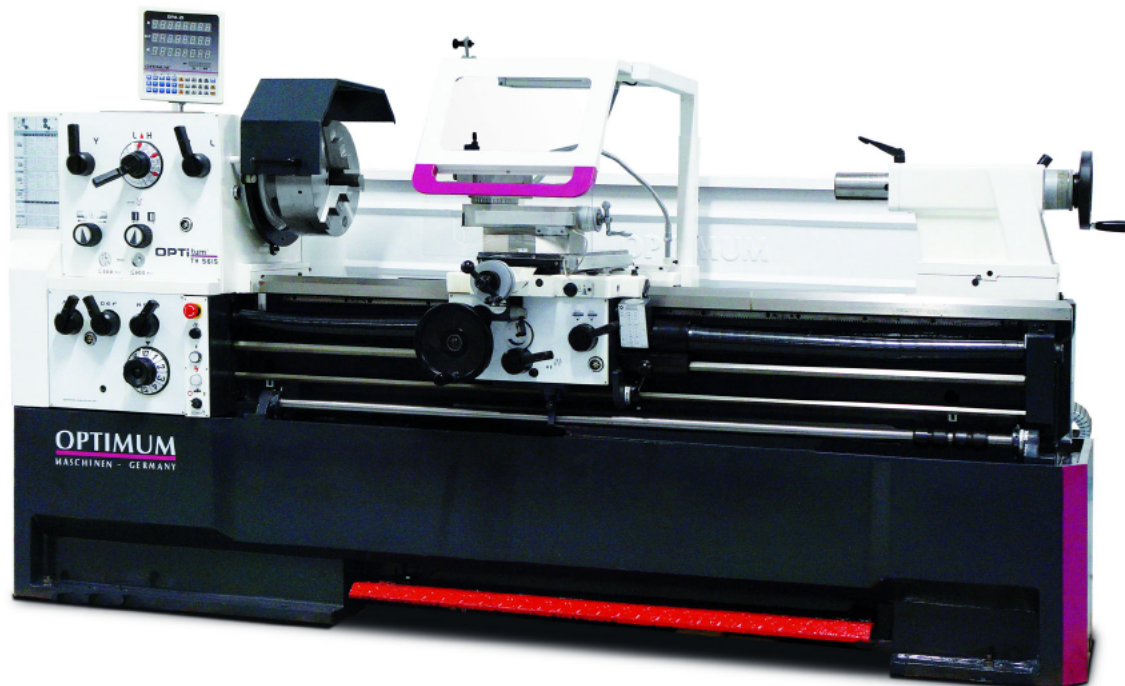


Návod k obsluze

Verze 1.0

Soustruh


- OPTI**turn®
TH 5615 Obj. číslo 346 2160
- OPTI**turn®
TH 5620 Obj. číslo 346 2170
- OPTI**turn®
TH 5620V Obj. číslo 346 2175
- OPTI**turn®
TH 5630 Obj. číslo 346 2180



OPTIMUM

MASCHINEN - GERMANY

Obsah

1	Bezpečnost	
1.1	Typový štítek.....	7
1.2	Bezpečnostní upozornění	8
1.2.1	Rozdělení rizik	8
1.2.2	Symboly.....	9
1.3	Správný účel použití	10
1.4	Předvídatelné chyby při použití stroje.....	10
1.4.1	Dosažení optimálních pracovních výsledků	11
1.5	Možná nebezpečí způsobená strojem	11
1.6	Kvalifikace personálu.....	12
1.6.1	Cílová skupina.....	12
1.6.2	Oprávněné osoby	12
1.6.3	Povinnosti provozovatele	13
1.6.4	Povinnosti obsluhy stroje.....	13
1.6.5	Dodatečné požadavky ohledně kvalifikace	13
1.7	Pozice obsluhy stroje.....	13
1.8	Bezpečnostní opatření během provozu	13
1.9	Bezpečnostní prvky	14
1.9.1	Uzamykatelný hlavní vypínač.....	14
1.9.2	Nouzový vypínač	15
1.9.3	Ochranný kryt vřeteníku	16
1.9.4	Ruční kola	16
1.9.5	Ochranný kryt pohonu	16
1.9.6	Ochranný kryt sklíčidla s mikropsínačem	17
1.9.7	Mechanická brzda vřetene	17
1.9.8	Ochranný kryt vodicího šroubu.....	18
1.9.9	Ochranný kryt proti třískám	18
1.9.10	Zákazové, příkazové a varovné štítky	18
1.10	Bezpečnostní kontroly	19
1.11	Osobní ochranné pomůcky.....	20
1.12	Bezpečnost během provozu	20
1.13	Bezpečnost během údržby	21
1.13.1	Vypnutí a zajištění stroje	21
1.13.2	Použití zvedacích zařízení	21
1.13.3	Mechanické údržbové práce	21
1.14	Hlášení nehody.....	21
1.15	Elektrické díly.....	22
1.16	Intervaly kontrol	22
2	Technická data	
2.1	Elektrické připojení	23
2.2	Výkon motoru.....	23
2.3	Pracovní rozsah.....	23
2.4	Vřeteník	23
2.5	Posuvy a stoupání	23
2.6	Suporty	23
2.7	Koník.....	24
2.8	Rozměry stroje.....	24
2.9	Požadované rozměry pracoviště	24
2.10	Rozměry pracoviště a hmotnost stroje s balením.....	24
2.11	Provozní podmínky	24
2.12	Provozní kapaliny  „Mazivo“ na straně 81.....	24
2.13	Emise.....	25

3 Montáž

3.1	Vybalení stroje.....	27
3.2	Rozsah dodávky.....	27
3.3	Přeprava.....	27
3.3.1	Závěsný bod břemene	28
3.3.2	Těžiště stroje.....	28
3.3.3	Zvedání pomocí jeřábu	29
3.3.4	Zvedání pomocí vysokozdvizného vozíku.....	30
3.4	Ustavení a montáž	30
3.4.1	Požadavky na místo ustavení	30
3.5	Čistění stroje	31
3.5.1	Mazání	31
3.6	Montáž.....	31
3.6.1	Montáž bez ukotvení	31
3.6.2	Montáž s ukotvením	32
3.7	Rozměry	33
3.7.1	Rozměry TH 5615 TH 5620 TH 5620 V	33
3.7.2	Montáž s ukotvením TH 5615 TH 5620 TH 5620 V	34
3.7.3	Rozměry TH 5630.....	35
3.7.4	Montáž s ukotvením TH 5630	36
3.7.5	Chladicí zařízení	37
3.8	První uvedení do provozu	37
3.9	Elektrické připojení	38
3.9.1	Elektrické připojení TH 5620 V.....	38
3.9.2	Elektrické připojení TH 5615 TH 5620 TH 5630.....	39
3.10	Zahřátí stroje	39
3.11	Kontrola funkcí	39

4 Obsluha

4.1	Ovládací a indikační prvky	40
4.2	Bezpečnost.....	40
4.2.1	Přehled ovládacích prvků.....	41
4.2.2	Přehled indikačních prvků.....	42
4.2.3	Ovládací symboly.....	43
4.3	Zapnutí stroje	44
4.3.1	Zapnutí soustruhu TH 5615 TH 5620 TH 5630.....	44
4.3.2	Zapnutí soustruhu TH 5620 V	44
4.4	Vypnutí stroje	45
4.5	Odblokování nouzového vypínače	45
4.6	Výpadek proudu, Opětovné připravení stroje k provozu	45
4.7	Krokovací tlačítko	45
4.8	Nožní brzda	45
4.9	Nastavení otáček.....	45
4.9.1	Nastavení otáček na soustruhu TH 5615 TH 5620 TH 5630	45
4.9.2	Nastavení otáček na soustruhu TH 5620 V	46
4.9.3	Kontrola správné funkce frekvenčního měniče	47
4.10	Směr otáčení	47
4.11	Posuv	47
4.11.1	Rychlost posuvu.....	47
4.11.2	Směr posuvu	47
4.12	Rychloupínací nožový držák	47
4.13	Upínání vřetene.....	48
4.13.1	Nastavení Camlock čepů na unašeči obrobku.....	48
4.14	Skříčidlo	49
4.14.1	Otáčky a údržba dle DIN 6386.....	49

OPTIMUM

MASCHINEN - GERMANY

4.14.2	Faktory ovlivňující upínací sílu	50
4.14.3	Údržba sklíčidla	51
4.14.4	Upínání dlouhých obrobků	51
4.15	Montáž unašeče obrobku	51
4.15.1	Středící hrot.....	52
4.16	Montáž lunet	52
4.16.1	Pohyblivá a pevná luneta	53
4.17	Mústek	54
4.18	Tabulky posuvů.....	54
4.18.1	Podélné a čelní soustružení	54
4.18.2	Nastavení posuvu.....	55
4.18.3	Automatické vypnutí podélného posuvu.....	55
4.19	Tabulka řezání závitů.....	56
4.19.1	Metrické závity.....	56
4.19.2	Palcové závity	57
4.19.3	Modulové a Diametral Pitch závity	58
4.19.4	Závitový indikátor	59
4.20	Koník.....	60
4.20.1	Příčné přestavení koníku.....	60
4.21	Všeobecné pracovní pokyny.....	61
4.21.1	Podélné soustružení.....	61
4.21.2	Čelní soustružení a zapichování	61
4.21.3	Zpevnění podélného suportu.....	61
4.21.4	Soustružení krátkých kuželů nožovým suportem	61
4.21.5	Řezání závitů.....	62
4.22	Chladicí kapalina	62
5	Řezné rychlosti	
5.1	Volba řezné rychlosti	64
5.2	Vlivy na řeznou rychlost.....	64
5.3	Příklad určení potřebné rychlosti soustruhu	64
5.4	Tabulka řezných rychlostí.....	65
6	Údržba	
6.1	Bezpečnost.....	67
6.1.1	Příprava	67
6.1.2	Opětovné uvedení do provozu	67
6.1.3	Čistění	67
6.2	Kontrola a údržba	68
6.2.1	Díly podléhající opotřebení.....	76
6.3	Čistění a mazání sklíčidla	76
6.4	Opravy	77
6.4.1	Oprávněný pracovník zákaznického servisu	77
6.5	Chladicí kapalina a nádrž	79
6.5.1	Plán kontroly chladicí kapaliny	80
7	Poruchy	
8	Příloha	
8.1	Autorská práva.....	84
8.2	Terminologie	84
8.3	Skladování	85
8.4	Demontáž	85
8.4.1	Vyjmutí z provozu.....	86
8.4.2	Demontáž	86
8.4.3	Demontáž	86
8.4.4	Zabalení a odeslání	86
8.5	Likvidace obalu stroje	86

8.6	Likvidace mazacích a chladicích kapalin.....	86
8.7	Likvidace odpadu přes sběru odpadů	86
8.8	RoHS, 2002/95/ES	87
8.9	Sledování výrobku.....	87
8.10	ES - Prohlášení o shodě TH5615 TH5620 TH5630	88
8.11	ES - Prohlášení o shodě TH 5620 V	89
9	Náhradní díly	
9.1	Objednání náhradních dílů	91
9.2	Elektrické náhradní díly	91
9.3	Schéma zapojení.....	91
9.4	Vřeteník 1 z 9	92
9.5	Vřeteník 2 z 9	93
9.6	Vřeteník 3 z 9	94
9.7	Vřeteník 4 z 9	95
9.8	Vřeteník 5 z 9	96
9.9	Vřeteník 6 z 9	97
9.10	Vřeteník 7 z 9	98
9.11	Vřeteník 8 z 9	99
9.12	Vřeteník 9 z 9	100
9.13	Posuvová skříň 1 ze 4	105
9.14	Posuvová skříň 2 ze 4	106
9.15	Posuvová skříň 3 ze 4	107
9.16	Posuvová skříň 4 ze 4	108
9.17	Nožový suport	111
9.18	Příčný suport	112
9.19	Centrální jednotka mazání příčného suportu	113
9.20	Podélný suport 1 ze 3.....	117
9.21	Podélný suport 2 ze 3.....	118
9.22	Podélný suport 3 ze 3.....	119
9.23	Koník	123
9.24	Lože soustruhu, posuv, ochranné kryty.....	125
9.25	Mechanická brzda vřetene, pohon	126
9.26	Výměnná kola (metrická).....	127
9.27	Výměnná kola (palcová).....	128
9.28	Pohon volitelného rychloposuvu.....	132
9.29	Ochranný kryt sklíčidla	134
9.30	Ochranný kryt proti třískám	135
9.31	Ochranný kryt vodícího šroubu.....	136
9.32	Externí nádrž chladicí kapaliny.....	137
9.33	Pevná luneta	138
9.34	Pohyblivá luneta	139
9.35	Štítky na stroji.....	140
9.36	Schéma zapojení - TH 5620 V	141
10	SWH 7 - Rychloupínací nožový držák	
10.1	Rozměry	143
10.1.1	Držák pro čtyřhranné nože.....	143
10.1.2	Držák pro kulaté nože	144
10.2	Rozpadové schéma	145
10.2.1	Seznam náhradních dílů	145

OPTIMUM

M A S C H I N E N - G E R M A N Y

Předmluva

Vážení zákazníci,

děkujeme vám za zakoupení výrobku firmy OPTIMUM.

OPTIMUM kovoobráběcí stroje nabízí kvalitu, technicky optimální řešení a přesvědčí Vás optimálním poměrem cena-výkon. Neustálé inovace a vývoj zajišťují vždy aktuální stav techniky a bezpečnosti strojů.

Před uvedením do provozu si přečtěte prosím důkladně tento návod k obsluze a seznamte se se strojem. Ujistěte se také, že všechny osoby, které stroj obsluhují, návod k obsluze přečetly a porozuměly mu. Uchovejte pečlivě tento návod k obsluze pro další použití.

Informace

Tento návod k obsluze obsahuje všechny nutné pokyny pro bezpečnou a řádnou instalaci, obsluhu a údržbu stroje. Jsou tu popsány všechny funkce a pokyny spojené s bezpečností, na které musí uživatel dbát.

Tento návod k obsluze pevně stanovuje správný účel použití a obsahuje všechny potřebné informace pro hospodárny provoz a zajištění dlouhé životnosti stroje.

V kapitole Údržba jsou popsány všechny údržbářské práce a funkční zkoušky, které musí uživatel pravidelně provádět.

Vyobrazení a informace, které jsou uvedeny v tomto návodu k obsluze, se mohou od Vašeho produktu lišit. Výrobce se snaží o trvalou obnovu a vylepšení svých produktů, a proto mohou být provedeny optické a technické změny, aniž by byly předem ohlášeny. Vyobrazení stroje v tomto návodu k obsluze se mohou v detailech lišit od skutečnosti. To však nemá žádný vliv na obslužnost stroje.

Z těchto vyobrazení a údajů tak nelze vyvodit žádné nároky. Změny a chyby vyhrazeny.

Vaše zlepšovací návrhy týkající se tohoto návodu k obsluze jsou důležitou součástí zlepšování našich služeb, které Vám nabízíme. V případě otázek či zlepšovacího návrhu se na nás obraťte.

První hanácká BOW spol. s r.o.

Příčná 84/1

Olomouc 779 00




Tel.: +420 585 378 012

E-mail: bow@bow.cz

Web: www.bow.cz

1 Bezpečnost

Ustálená vyobrazení

	udává další pokyny
	vyzývá k akci
	výčet

Tato část návodu k obsluze:

- vysvětluje význam a použití výstražných symbolů použitých v tomto návodu k obsluze,
- pevně stanovuje správný účel použití soustruhu,
- upozorňuje na nebezpečí, která mohou vzniknout pro Vás i další osoby při nerespektování návodu k obsluze,
- informuje o tom, jak se vyhnout nebezpečím.

Kromě tohoto návodu k obsluze také respektujte:

- příslušné zákony a nařízení,
- zákonná ustanovení pro předcházení nehod,
- výstražné, zákazové a příkazové symboly a varovné pokyny umístěné na stroji.

V průběhu instalace, obsluhy, údržby a oprav stroje je nutné dodržovat evropské normy.

Jestliže v rámci národní legislativy dané země určení neplatí evropské normy, je nutné dodržovat odpovídající platné předpisy konkrétní země.

Před prvním použitím stroje je v každé zemi nutné v případě potřeby provést opatření nezbytná pro splnění příslušných předpisů.

Návod k obsluze vždy uchovávejte v blízkosti stroje.

Pokud si chcete dodatečně objednat návod k obsluze pro Váš soustruh, sdělte nám prosím sériové číslo soustruhu. Sériové číslo se nachází na typovém štítku.

1.1 Typový štítek

<ul style="list-style-type: none"> DE Drehmaschine GB Lathe ES Torno FR Tour CZ Soustruh DK Drejbænk FI Kärkisorvi GR Τόρνος HU Esztergápad IT Tornio NL Draaibank PL Tokarka PT Torno RO Strung SE Bänksvarv SK Sústruh TR Torna Tezgahı 	<p>OPTIMUM[®] MASCHINEN - GERMANY</p> <p>TH 5615</p> <p>NO. 346 2160</p> <p>7.5 kW 400 V ~50 Hz</p> <p>2300 kg</p> <p>1 (DIN EN 23125) ≥ 2000 mm ≥ ∅ 500 mm</p> <p>www.optimum-maschinen.de</p>	<p>Optimum Maschinen Germany GmbH Dr.-Robert-Pfieger-Str. 26 D-96103 Hallstadt</p> <p>1600 U/min</p> <p>SN J</p> <p>Year 20</p>
--	--	---

<ul style="list-style-type: none"> DE Drehmaschine GB Lathe ES Torno FR Tour CZ Soustruh DK Drejbænk FI Kärkisorvi GR Τόρμος HU Esztergápad IT Tornio NL Draaibank PL Tokarka PT Torno RO Strung SE Bänksvarv SK Sústruh TR Torna Tezgahı 	<p>OPTIMUM[®] MASCHINEN - GERMANY</p> <p>TH 5620</p> <p>NO. 346 2170</p> <p>7.5 kW 400 V ~50 Hz</p> <p>2720 kg</p> <p>1 (DIN EN 23125) ≥ 2000 mm ≥ ∅ 500 mm</p> <p>www.optimum-maschinen.de</p>	<p>Optimum Maschinen Germany GmbH Dr.-Robert-Pfieger-Str. 26 D-96103 Hallstadt</p> <p>1600 U/min</p> <p>SN J</p> <p>Year 20</p>
--	--	---

OPTIMUM

MASCHINEN - GERMANY

<ul style="list-style-type: none"> DE Drehmaschine GB Lathe ES Torno FR Tour CZ Soustruh DK Drehbænk FI Kärkisörvi GR Τόρνος HU Esztergápad IT Tornio NL Draaibank PL Tokarka PT Torno RO Strung SE Bänksvarv SK Sústruh TR Torna Tezgahı 	<p>OPTIMUM[®] MASCHINEN - GERMANY</p> <p>TH 5630</p> <p>NO. 346 2180</p> <p>75 kW 400 V ~50 Hz</p> <p>3000 kg</p> <p>1 (DIN EN 23125) ≥ 2000 mm ≥ ∅ 500 mm</p> <p>www.optimum-maschinen.de</p>	<p>Optimum Maschinen Germany GmbH Dr.-Robert-Pfleger-Str. 26 D-96103 Hallstadt</p> <p>1600 U/min</p> <p>SN J</p> <p>Year 20</p> <p>CE</p>
--	---	---

<ul style="list-style-type: none"> DE Drehmaschine GB Lathe ES Torno FR Tour CZ Soustruh DK Drehbænk FI Kärkisörvi GR Τόρμος HU Esztergápad IT Tornio NL Draaibank PL Tokarka PT Torno RO Strung SE Bänksvarv SK Sústruh TR Torna Tezgahı 	<p>OPTIMUM[®] MASCHINEN - GERMANY</p> <p>TH 5620V</p> <p>NO. 346 2175</p> <p>75 kW 400 V ~50 Hz</p> <p>2720 kg</p> <p>1 (DIN EN 23125) ≥ 2000 mm ≥ ∅ 500 mm</p> <p>www.optimum-maschinen.de</p>	<p>Optimum Maschinen Germany GmbH Dr.-Robert-Pfleger-Str. 26 D-96103 Hallstadt</p> <p>1600 U/min</p> <p>SN J</p> <p>Year 20</p> <p>optimum-maschinen.de</p> <p>CE</p>
--	--	---

INFORMACE

Pokud nelze problém vyřešit za pomoci tohoto návodu, kontaktujte s žádostí o odbornou radu vašeho dodavatele. Informace lze také získat u výhradního dovozce:

První hanácká BOW spol. s r.o.

Příčná 84/1 779 00 Olomouc

Česká republika

E-mail: bow@bow.cz



1.2 Bezpečnostní upozornění

1.2.1 Rozdělení rizik

Bezpečnostní upozornění rozdělujeme do různých stupňů. Níže uvedená tabulka poskytuje přehled o přidělovaných symbolech (piktogramech) a signálových slovech ke konkrétním nebezpečím a možným následkům.

Symbol	Signálové slovo	Definice / následky
	NEBEZPEČÍ!	Bezprostřední nebezpečí, které vede ke zranění osob nebo jejich smrti.
	VAROVÁNÍ!	Možné nebezpečí, které by mohlo vést ke zranění osob nebo jejich smrti.
	POZOR!	Nebezpečí nebo nejisté metody mohou vést ke zranění osob nebo škodě na majetku.
	POZOR!	Situace, které mohou vést k poškození stroje a výrobku, jakož i k jiným škodám. Žádné riziko poranění osob.
	INFORMACE	Tipy pro použití a jiné důležité / užitečné informace a pokyny. Žádné nebezpečné následky či možnost poranění.

Konkrétní symbol pro nebezpečí



obecné nebezpečí

nahrazujeme
varováním před

poraněním rukou,

nebezpečným
elektrickým napětím,

nebo



rotujícími díly.

1.2.2 Symboly



Nebezpečí uklouznutí!



Nebezpečí zakopnutí!



Horký povrch!



Biologické nebezpečí!

Varování před
automatickým spuštěním!

Nebezpečí převrácení!



Těžké břemeno!



Výbušné látky!



Zapnutí zakázáno!



Nestoupejte na stroj!

Čištění stlačeným
vzduchem je zakázáno! $\leq 500 \text{ min}^{-1}$ $\leq 600 \text{ min}^{-1}$ Nepřekračujte maximální
otáčky!Před uvedením do provozu
si přečtete návod k
obsluze!

Použijte ochranné brýle!



Použijte ochranné rukavice!



Použijte pracovní obuv!



Použijte pracovní oděv!

Použijte ochranná
sluchátka!Nepřepínejte při otáčkách
vyšších než
 500 min^{-1} Dbejte na ochranu
životního prostředí!

Kontaktní adresa

OPTIMUM

MASCHINEN - GERMANY

1.3 Správný účel použití

VAROVÁNÍ!

V případě nesprávného použití stroje:

- vzniká nebezpečí pro personál,
- dojde k ohrožení stroje a dalšího hmotného majetku,
- může být ovlivněn správný chod stroje.

Tento soustruh je zkonstruován a vyroben pro použití v prostředí, kde nehrozí nebezpečí výbuchu.

Soustruh je navržen a vyroben pro podélné a čelní soustružení obrobků kruhového nebo pravidelného tvaru ze studeného kovu, litiny a plastů nebo podobných materiálů, které nejsou zdraví škodlivé, nebo materiálů, které nevytvářejí prach. Soustruh smí být umístěn a provozován pouze v suchých a větraných prostorách.

Použití soustruhu jiným než výše uvedeným způsobem, jeho úpravy bez souhlasu výrobce, či jeho provozování s jinými provozními údaji se považuje za nesprávné použití.

Za jakékoli škody způsobené nesprávným použitím neneseme odpovědnost.

Dovolujeme si zdůraznit, že jakýmkoli konstrukčními, technickými či technologickými úpravami, které nebyly schváleny výrobcem, rovněž zaniká záruka.

Součástí správného použití je rovněž:

- dodržování maximálních hodnot soustruhu,
- dodržování návodu k obsluze,
- dodržování pokynů ke kontrole a údržbě.

☞ „Technická data“ na straně 23

Pro dosažení optimálního řezného výkonu má rozhodující význam správná volba nástroje, posuvu, řezného tlaku, řezné rychlosti a chladicí kapaliny.

VAROVÁNÍ!

Nebezpečí vážných poranění v důsledku nesprávného účelu použití stroje.

Je zakázáno provádět jakékoli úpravy nebo změny provozních hodnot stroje. Můžete tím ohrozit osoby a způsobit poškození stroje.

INFORMACE

Ovládací a hnací komponenty soustruhu TH 5620 V s frekvenčním měničem jsou povoleny pro průmyslové a komerční použití v průmyslových napájecích sítích. Jeho použití ve veřejných napájecích sítích není povoleno.

VAROVÁNÍ!

Soustruh TH 5620 V není určený pro použití v obytných objektech, kde je elektrický proud vedený veřejnou sítí nízkého napětí. ☞ „Elektrické připojení“ na straně 38

1.4 Předvídatelné chyby při použití stroje

Jiné použití stroje, než jaké stanovuje jeho správný účel použití, je nesprávné a tudíž zakázané. Jakékoli takové použití vyžaduje konzultaci s výrobcem.

Soustruh smí pracovat výhradně s kovovými, studenými a nehořlavými materiály.

Před uvedením stroje do provozu si důkladně přečtěte tento návod k obsluze, abyste snížili riziko nesprávného použití stroje.

Obsluhovat stroj smí pouze kvalifikovaný personál.



1.4.1 Dosažení optimálních pracovních výsledků

- Použijte vhodné pracovní nástroje.
- Přizpůsobte nastavení otáček a posuvu dle materiálu a obrobku.
- Obrobek řádně a rovnoměrně upněte.
- Tento soustruh není určen pro použití ručního náradí (např. smirkového papíru nebo pilníku). Jakékoli použití ručního náradí na tomto soustruhu je proto zakázáno!
- Tento stroj není vhodný pro použití s přípravky pro broušení na kulato. Při použití přípravků pro broušení na kulato je třeba namontovat dodatečné ochranné prvky.
- Tento soustruh není určený pro práci s dlouhými obrobky, které vyčnívají z vřetene. Při práci s dlouhými obrobky, které vyčnívají z vřetene, je třeba provést montáž dodatečného zařízení, které zakrývá vyčnívající část obrobku a chrání tak okolí před možným odlétnutím obrobku.
- Dlouhé obrobky je třeba také podepřít. Použijte pevnou nebo pohyblivou lunetu ve spojení s pinolou koníku pro podepření delších obrobků, abyste zabránili jejich možnému odlétnutí.
- Před zpracováním hořlavých materiálů (např. hliník, hořčík) nebo použitím hořlavých pomocných látek (např. líh) musíte přijmout nezbytná bezpečnostní opatření.
- Je zakázáno používat stroj pro obrábění obrobků z uhlíku či grafitu. Při obrábění obrobků z uhlíku, grafitu, nebo podobných materiálů může dojít k rychlému poškození stroje i přesto, že zajistíte odsávání vzniklého prachu.
- Obrábění uhlíku na soustruhu vede k elektrostatickému výboji. Při obrábění uhlíku tak není možné zajistit bezpečnost provozu stroje.
- Při použití unášecího srdce při obrábění mezi hroty je třeba standardní ochranný kryt sklíčidla vyměnit za kulatý ochranný kryt sklíčidla.

1.5 Možná nebezpečí způsobená strojem

Tento soustruh prošel bezpečnostní kontrolou. Konstrukce a provedení stroje odpovídají stavu techniky.

Přesto však zůstává určité riziko, jelikož stroj pracuje:

- s vysokými otáčkami,
- s rotujícími díly,
- pod elektrickým proudem a napětím.

Pro minimalizaci ohrožení zdraví osob v důsledku těchto rizik jsme uplatnili konstrukční zdroje a bezpečnostní techniku.

Při použití a údržbě stroje pracovníky s nedostatečnou kvalifikací může vznikat riziko vyplývající z nesprávné obsluhy a nevhodné údržby stroje.

INFORMACE

Všechny osoby, které se účastní montáže, uvedení stroje do provozu, obsluhy a údržby musí:

- mít požadovanou kvalifikaci,
- postupovat přesně podle tohoto návodu k obsluze.

Při nesprávném účelu použití stroje:

- vzniká nebezpečí pro personál,
- dochází k ohrožení stroje a dalšího hmotného majetku,
- může být ovlivněn správný chod stroje.

Vždy, když provádíte údržbářské práce nebo stroj čistíte, stroj vypněte a odpojte jej od přívodu elektřiny.

VAROVÁNÍ!

Stroj je možné používat pouze s funkčními bezpečnostními prvky.



OPTIMUM

MASCHINEN - GERMANY

Kdykoliv zjistíte poruchu ochranných prvků nebo v případě, že tyto prvky nejsou nainstalovány, stroj ihned vypněte!

Veškeré další instalace realizované provozovatelem stroje musí obsahovat rovněž předepsané ochranné prvky.

Jste za to jako provozovatel odpovědný!

 „Bezpečnostní prvky“ na straně 14

1.6 Kvalifikace personálu

1.6.1 Cílová skupina

Tento návod k obsluze je určený pro:

- provozovatele stroje,
- obsluhu stroje,
- personál provádějící údržbu.

Upozornění se proto vztahují na provoz i údržbu stroje.

Pevně a jasně stanovte, kdo je za jednotlivé činnosti na stroji (obsluha, montáž, údržba, opravy) odpovědný.

Nevyjasněné kompetence mohou být bezpečnostním rizikem!

Vypněte stroj pomocí hlavního vypínače a zajistěte jej zámekem proti neoprávněnému zapnutí a uschovejte klíč. Předjedete tím provozu stroje neoprávněnými osobami.

V tomto návodu jsou níže uvedeny kvalifikace osob pro jednotlivé činnosti:



Obsluha stroje

Obsluha stroje musí být poučena provozovatelem stroje o předávaných úkolech a možných nebezpečích při neobvyklém chování stroje. Úkoly, které překračují normální provoz, smí obsluha stroje provádět pouze tehdy, pokud jsou uvedeny v tomto návodu k obsluze a provozovatel je s nimi výslovně seznámený.

Kvalifikovaní elektrikáři

Kvalifikovaní elektrikáři jsou na základě svého technického vzdělání, znalostí a zkušeností, stejně jako na základě znalostí příslušných norem a ustanovení, schopni provést práce na elektrických zařízeních, samostatně rozpoznat možná rizika a vyhnout se jim.

Kvalifikovaní elektrikáři jsou vyškolení speciálně pro tento druh prací a znají příslušné normy a ustanovení.

Kvalifikovaní pracovníci

Kvalifikovaní pracovníci jsou na základě svého technického vzdělání, zkušeností a znalostí příslušných ustanovení schopni provést jim zadané práce, samostatně rozpoznat možná rizika a vyhnout se jim.

Poučené osoby

Poučené osoby byly poučeny provozovatelem stroje o jim zadaných úkolech a možných rizicích při neobvyklém chování stroje.

1.6.2 Oprávněné osoby

VAROVÁNÍ!

Nesprávný účel použití a nesprávná údržba stroje představuje nebezpečí pro osoby, majetek a životní prostředí.

Tento stroj mohou obsluhovat pouze oprávněné osoby!



Oprávněnými osobami k použití stroje a provádění údržby by měli být vyškolení a poučení techničtí pracovníci provozovatele a výrobce.

1.6.3 Povinnosti provozovatele

Pravidelně (minimálně jednou ročně) informovat personál o:

- všech bezpečnostních předpisů vztahujících se na stroj,
- obsluze stroje,
- osvědčených technických pravidlech.

Provozovatel stroje musí také:

- zkontrolovat stav znalostí personálu,
- dokumentovat zaškolení / informovanost,
- nechat potvrdit účast na školeních a poučeních podpisem personálu,
- kontrolovat, zda mají zaměstnanci znalosti o bezpečnosti a nebezpečích na pracovišti a zda dodržují pokyny návodu k obsluze,
- určit intervaly kontrol stroje dle § 3 nařízení o provozní bezpečnosti.

1.6.4 Povinnosti obsluhy stroje

Obsluha stroje musí:

- přečíst a pochopit návod k obsluze,
- seznámit se se všemi ochrannými prvky a předpisy,
- umět ovládat tento stroj.

1.6.5 Dodatečné požadavky ohledně kvalifikace

Pro práce na elektrických dílech stroje nebo provozních prostředcích platí následující požadavky:

- Pouze kvalifikovaní elektrikáři smí provádět tyto práce.

Před zahájením prací na elektrických dílech nebo ovládacích prvcích je nutno v níže uvedeném pořadí provést tyto úkony:

- odpojit všechny póly,
- zajistit proti zapnutí,
- provést kontrolu obvodů bez napětí.

1.7 Pozice obsluhy stroje

Za provozu musí stát obsluha před soustruhem.

1.8 Bezpečnostní opatření během provozu

POZOR!

Nebezpečí vdechnutí nebezpečného prachu nebo mlhy.

V závislosti na zpracovávaném materiálu a při tom použitých pomocných prostředků může dojít ke vzniku prachu a mlhy, které ohrožují Vaše zdraví.

Proto se postarejte o instalaci vhodného odsávacího zařízení, které zajistí odsávání nebezpečného prachu a mlhy na místě vzniku.

POZOR!

Nebezpečí požáru či výbuchu při použití hořlavých látek, chladicích či mazacích kapalin.

Před zpracováním hořlavých materiálů (např. hliník, hořčík) nebo použitím hořlavých pomocných látek (např. lih) musíte přijmout nezbytná bezpečnostní opatření.

POZOR!

Při použití ručního náradí hrozí nebezpečí jejich navinutí nebo řezného poranění.



OPTIMUM

MASCHINEN - GERMANY

Tento soustruh není určen pro použití ručního nářadí (např. smirkového papíru nebo pilníku). Jakékoli použití ručního nářadí na tomto soustruhu je proto zakázáno!

Před zpracováním hořlavých materiálů (např. hliník, hořčík) nebo použitím hořlavých pomocných látek (např. líh) musíte přijmout nezbytná bezpečnostní opatření.

1.9 Bezpečnostní prvky

Stroj provozujte pouze s řádně funkčními bezpečnostními prvky.

Pokud dojde k poruše bezpečnostního prvku nebo pokud tento prvek není z jakéhokoli důvodu funkční, ihned stroj vypněte.

Jste za to zodpovědný!

Pokud došlo k vypnutí nebo selhání bezpečnostního prvku, je možné stroj provozovat pouze v případě, že:

- došlo k odstranění příčiny selhání,
- jste se ujistili, že nadále nevzniká žádné nebezpečí pro osoby či majetek.

VAROVÁNÍ!

Pokud jakýmkoliv způsobem obejdete, odstraníte nebo změníte funkci bezpečnostních prvků, ohrožujete sebe a další osoby pracující na stroji. Možné následky jsou:

- poranění vymrštěným obrobkem nebo jeho částí,
- kontakt s rotujícími díly,
- smrtelného úderu elektrickým proudem,
- vtažení kusů oděvu.



Tento soustruh má následující bezpečnostní prvky:

- uzamykatelný hlavní vypínač,
- nouzový vypínač,
- ochranný kryt sklíčidla s mikrospínačem,
- ochranný kryt vřeteníku s mikrospínačem,
- mechanická brzda vřetene,
- ochranný kryt lože soustruhu, šrouby jsou pevně spojeny s ochrannými kryty.
- zajišťovací šroub koníku,
- spirálová pružina zamezující vtažení oděvu do vodicího šroubu,
- ruční kola na podélném a příčném suportu,
- spojka proti přetížení tažného šroubu,
- ochranný kryt proti třískám.

VAROVÁNÍ!

Dodané bezpečnostní prvky slouží ke snížení rizika vymrštění obrobku, příp. jeho zlomení. Tyto prvky toto riziko ale úplně neodstraní.

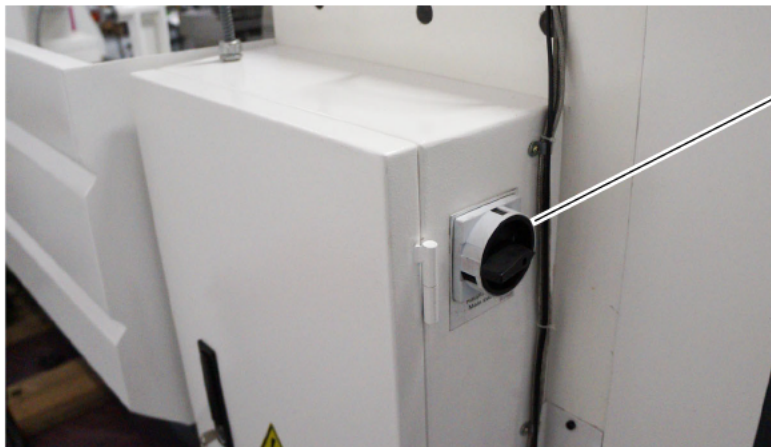


1.9.1 Uzamykatelný hlavní vypínač

Hlavní vypínač lze v pozici "0" zajistit pomocí visacího zámku proti neoprávněnému nebo nechtěnému zapnutí.

Při vypnutém hlavním vypínači je přívod elektrického proudu do stroje úplně přerušeny.

Výjimku tvoří místa, která jsou označena výstražným symbolem. Na tyto místa může i při vypnutém hlavním vypínači dosahovat elektrické napětí.



Hlavní vypínač



Obr. 1-1: Hlavní vypínač

VAROVÁNÍ!

Nebezpečné napětí i při vypnutém hlavním vypínači.

Na místa, vedle kterých je umístěn tento symbol, může dosahovat elektrické napětí i při vypnutém hlavním vypínači.

**1.9.2 Nouzový vypínač****POZOR!**

Skličidlo se po vypnutí ještě chvíli otáčí v závislosti na momentu setrvačnosti skličidla a obrobku.

Nouzový vypínač způsobuje zastavení stroje.

Nouzový vypínač poté otočte doprava, aby došlo k jeho odblokování.

**POZOR!**

Nouzový vypínač použijte pouze v nouzových případech. Neprovádějte pomocí nouzového vypínače běžné zastavení stroje.

**INFORMACE**

U soustruhu TH 5630 se na podélném suportu nachází druhý nouzový vypínač.



Nouzový vypínač

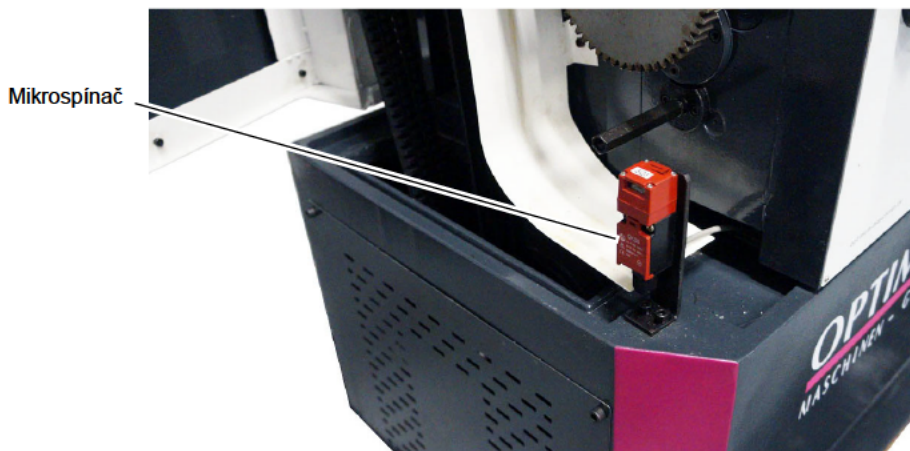
Obr. 1-2: Nouzový vypínač

OPTIMUM

MASCHINEN - GERMANY

1.9.3 Ochranný kryt vřeteníku

Vřeteník soustruhu je vybaven ochranným krytem. Ochranný kryt vřeteníku je vybavený mikrospínačem, který zamezuje zapnutí stroje, pokud je kryt otevřený.



Obr. 1-3: Ochranný kryt vřeteníku

1.9.4 Ruční kola

Ruční kola na podélném a příčném suportu jsou opatřena pružinou, takže automaticky vyskakují zpět, pokud nejsou zatlačena. Obě ruční kola je třeba stlačit, aby byl umožněn pohyb suportu.

1.9.5 Ochranný kryt pohonu

POZOR!

Stroj uveďte do provozu pouze, pokud jsou všechny ochranné kryty řádně přišroubované.

Lože soustruhu je opatřené pevně přišroubovanými ochrannými kryty. Šrouby jsou pevně spojeny s ochrannými kryty.

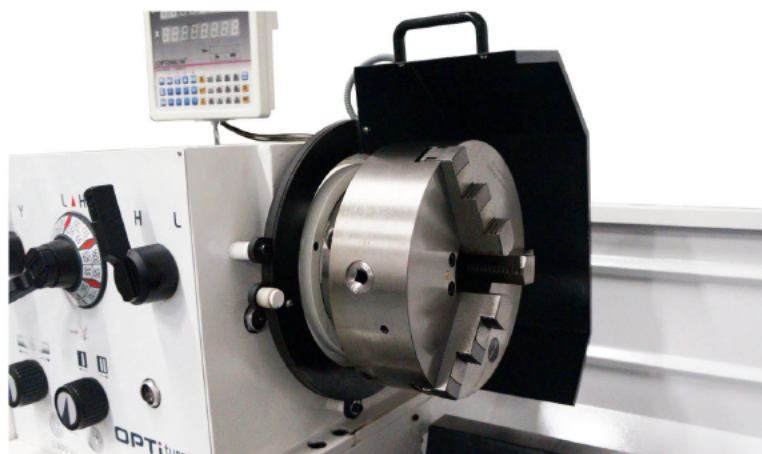
VAROVÁNÍ!

Ochranné kryty odstraňte teprve tehdy, když je hlavní vypínač vypnutý a zajištěný visacím zámekem.




1.9.6 Ochranný kryt sklíčidla s mikropsínačem

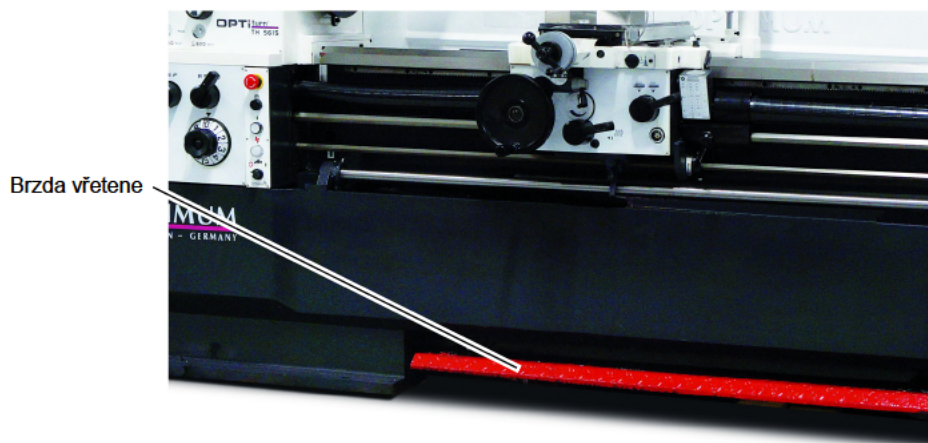
Soustruh je vybavený ochranným krytem sklíčidla. Soustruh lze zapnout pouze, když je ochranný kryt sklíčidla v uzavřené poloze.



Obr. 1-4: Ochranný kryt sklíčidla

1.9.7 Mechanická brzda vřetene

Soustruh je vybavený mechanickou brzdou vřetene. Úplné zabrzdění vřetene z maximálních otáček ve stavu po dodání bez sklíčidla a obrobku trvá asi 2 sekundy. Mechanické opotřebení brzdícího pásu nebo kotouče může tuto dobu prodloužit. Seřízení  „Kontrola brzdy vřetene“ na straně 73



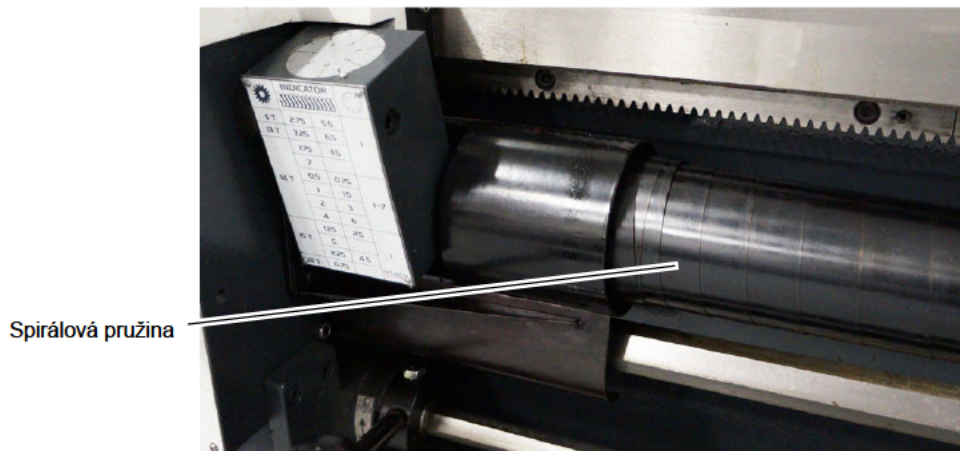
Obr. 1-5: Brzda vřetene

OPTIMUM

MASCHINEN - GERMANY

1.9.8 Ochranný kryt vodícího šroubu

Vodící šroub je vybavený spirálovou pružinou, která slouží jako ochranný kryt.



Obr. 1-6: Vodící šroub s ochranným krytem

1.9.9 Ochranný kryt proti třískám

Ochranný kryt z polykarbonátu

Polykarbonátový ochranný kryt je třeba v pravidelných intervalech zkontrolovat.

Ochranný kryt podléhá procesu stárnutí a proto časem dochází k jeho opotřebení.

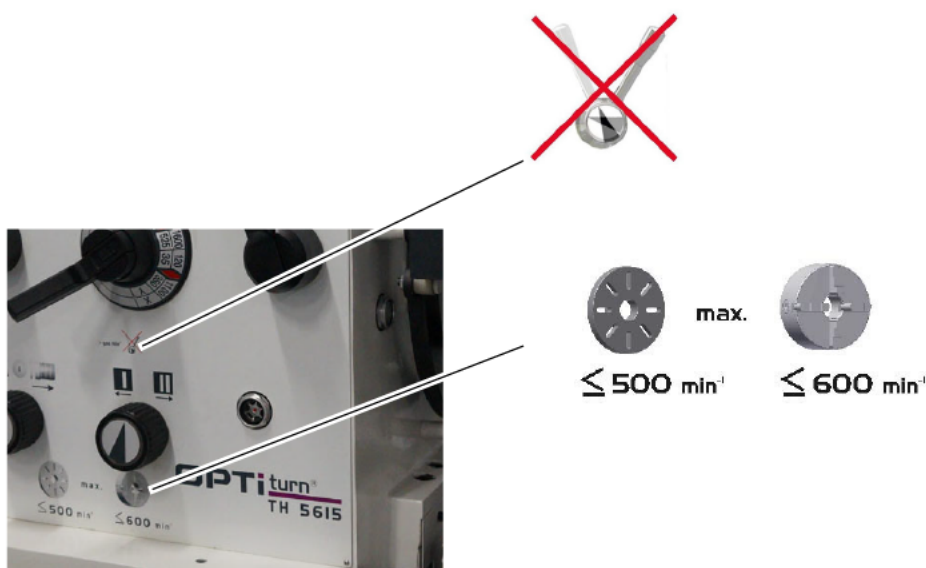
Toto opotřebení v důsledku stárnutí není okem rozpoznatelné. Po určitém čase je proto třeba kryt vyměnit.

Delší vystavení krytu chladicím kapalinám způsobí jeho rychlejší opotřebení.

1.9.10 Zákazové, příkazové a varovné štítky

INFORMACE

Všechny varovné a příkazové štítky musí být čitelné. Pravidelně je kontrolujte.



Obr. 1-7: Symboly

Vysvětlení použitých symbolů: ☞ „Symboly“ na straně 9

1.10 Bezpečnostní kontroly

Stroj kontrolujte minimálně jednou za směnu. Všechny závady, poškození nebo změny v provozním chování stroje ohlaste odpovědným vedoucím.

Všechny bezpečnostní prvky kontrolujte:

- na začátku každé směny (při přerušovaném provozu),
- jednou týdně (při nepřetržitém provozu),
- po každé údržbě či opravě.

Zkontrolujte, zda všechny zákazové, příkazové a varovné štítky, stejně jako označení na stroji:

- jsou čitelné (příp. očistit),
- jsou úplné (příp. vyměnit).

INFORMACE

Pro organizaci kontrol používejte následující přehled.



Všeobecná kontrola		
Zařízení	Kontrola	OK
Ochranné kryty	Namontované, pevně přišroubované a nepoškozené.	
Štítky, značky	Instalované a čitelné.	
Datum:	Zkontroloval (podpis):	

Kontrola funkcí		
Zařízení	Kontrola	OK
Nouzový vypínač	Po stisknutí nouzového vypínače dojde k vypnutí řídicího napětí. Vřeteno se po vypnutí ještě chvíli otáčí v závislosti na momentu setrvačnosti vřetene a obrobku.	
Mikrospínač ochranného krytu sklíčidla	Stroj lze zapnout pouze, když je ochranný kryt sklíčidla v uzavřené poloze.	
Mikrospínač ochranného krytu vřeteníku	Stroj lze zapnout pouze, když je ochranný kryt vřeteníku v uzavřené poloze.	
Mikrospínač brzdy vřetene	Při stlačení mechanické brzdy vřetene se musí stroj vypnout.	
Datum:	Zkontroloval (podpis):	

OPTIMUM

MASCHINEN - GERMANY

1.11 Osobní ochranné pomůcky

Pro určité práce je nezbytné používat osobní ochranné pomůcky

Chraňte si obličej a oči: Při každé práci, při níž jsou váš obličej a oči vystaveny nebezpečí poranění, noste ochrannou přilbu s maskou.



Při zvedání obrobků s ostrými hranami nebo manipulaci s nimi používejte ochranné rukavice.



Při instalaci, demontáži nebo přepravě těžkých součástí noste bezpečnostní obuv.



Pokud hladina hluku (emise) na pracovišti překročí 80 dB(A), používejte ochranná sluchátka.

Před zahájením prací se ujistěte, že jsou na pracovišti k dispozici předepsané osobní ochranné pomůcky.



POZOR!

Špinavé nebo znečištěné osobní ochranné pomůcky mohou způsobit onemocnění. Osobní ochranné pomůcky čistěte po každém použití, minimálně však jednou týdně.



1.12 Bezpečnost během provozu

Na konkrétní nebezpečí při práci se strojem upozorňujeme při popisu jednotlivých prací.

VAROVÁNÍ!

Před zapnutím stroje se přesvědčte o tom, že nemohou být ohroženy žádné osoby či majetek.



Vyhňte se nebezpečným pracovním postupům:

- Ujistěte se, že Vaší práci nemůže být nikdo ohrožen.
- Pevně a jistě upněte obrobek před tím, než stroj zapnete.
- Nepřekračujte maximální rozevření čelistí sklíčidla.
- Používejte ochranné brýle.
- Neodstraňujte kovové třísky ze soustružení rukou. K odstranění kovových třísek použijte hák na třísky a/nebo smeták.
- Upněte soustružnický nůž ve správné výšce a s co nejmenším možným přesahem.
- Před měřením obrobku stroj vypněte.
- Při montáži, obsluze, údržbě a opravě stroje striktně dodržujte pokyny v tomto návodu k obsluze.
- Nepracujte na stroji, pokud je Vaše koncentrace snižena např. vlivem léků.
- Dodržujte nařízení pro prevenci pracovních úrazů a bezpečnost na pracovišti vydaná Vaší organizací nebo jinými orgány.
- Případné závady či nebezpečí ihned oznamte zodpovědnému vedoucímu.
- Počkejte u stroje, než se úplně zastaví.
- Používejte předepsané osobní ochranné pomůcky. Noste přiléhavý pracovní oděv a v případě potřeby síťku na vlasy.

1.13 Bezpečnost během údržby

Včas informujte personál obsluhy stroje o údržbářských pracích a opravách stroje.

Všechny bezpečnostně relevantní změny na stroji nebo jeho provozního chování ohlaste. Dokumentujte všechny změny, oznamte je personálu obsluhy a aktualizujte návod k obsluze.

1.13.1 Vypnutí a zajištění stroje

Před začátkem údržbářských prací a oprav vypněte hlavní vypínač.

Zajistěte jej zámekem proti neoprávněnému zapnutí stroje a uschovejte klíč.

Všechny díly stroje, stejně jako všechna nebezpečná elektrická napětí jsou vypnuté.

Výjimku tvoří pouze místa, vedle kterých je umístěn výstražný symbol. Tato místa mohou být pod napětím i při vypnutém hlavním vypínači.

Na stroj umístěte výstražný štítek.



VAROVÁNÍ!

Elektricky vodivé díly a pohyby strojních dílů mohou způsobit vážná zranění!

Postupujte velmi opatrně, když na základě potřebných prací (např. kontrola funkcí) nevypnete hlavní vypínač stroje.



1.13.2 Použití zvedacích zařízení

VAROVÁNÍ!

Použití nestabilního zvedacího nebo závěsného zařízení, které může při zatížení selhat, může způsobit velmi závažná poranění či dokonce smrt.

Zkontrolujte, zda má zvedací a závěsné zařízení dostatečnou nosnost a je v bezvadném stavu.

Dodržujte nařízení pro prevenci pracovních úrazů a bezpečnost na pracovišti vydaná Vaší organizací nebo jinými orgány.

Náklad řádně upevněte.

Neprocházejte pod zdviženým nákladem!



1.13.3 Mechanické údržbové práce

Odstraňte, resp. nainstalujte před, resp. po údržbě všechny bezpečnostní a ochranné prvky, jako:

- ochranné kryty,
- bezpečnostní pokyny a varovné štítky,
- uzemňovací kabel.

Pokud odstraníte ochranné nebo bezpečnostní prvky, ihned po skončení prací je nainstalujte zpět.

Zkontrolujte, zda jsou plně funkční!

1.14 Hlášení nehody

Své nadřízené i prodejce ihned uvědomte o nehodách, možných zdrojích rizik a o veškerých činnostech, které vedou k možným nehodám a nebezpečným situacím.

Nebezpečné situace mohou mít celou řadu příčin.

Čím dříve jsou tyto příčiny zjištěny, tím rychleji je lze odstranit.

INFORMACE

Na konkrétní nebezpečí při provádění prací se strojem a na něm upozorňujeme při popisu těchto prací.



OPTIMUM

MASCHINEN - GERMANY

1.15 Elektrické díly

☞ „Kvalifikovaní elektrikáři“ na straně 12

Zajistěte pravidelnou kontrolu celého stroje a/nebo jeho elektrických dílů, a to nejméně každých šest měsíců. Zajistěte okamžité odstranění veškerých závad, jako jsou např. uvolněné konektory, vadné vodiče apod.

V průběhu práce na součástech pod napětím je nutno zajistit přítomnost druhé osoby, která v případě nouze provede odpojení od elektrické energie. V případě závady na napájení ihned stroj odpojte ze sítě!

Respektujte předepsané intervaly kontrol dle platného nařízení o provozní bezpečnosti.

Provozovatel stroje musí zajistit kontrolu řádného stavu elektrických dílů.

- Kontrolu elektrických dílů stroje a provozních prostředků smí provádět pouze elektrikář nebo se tyto smí provádět pod vedením a dohledem elektrikáře.

Intervaly kontrol je třeba určit tak, aby bylo možné včas odhalit závady, které lze předpokládat.

Při kontrole vždy postupujte dle platných elektrotechnických pravidel.

Před prvním uvedením stroje do provozu není třeba tuto kontrolu provádět, pokud výrobce nebo autorizovaný prodejce potvrdí, že jsou elektrické díly a provozní prostředky v souladu s platnými předpisy.

☞ „ES - Prohlášení o shodě TH5615 | TH5620 | TH5630“ na straně 88,

☞ „ES - Prohlášení o shodě TH 5620 V“ na straně 89

Pevné elektrické systémy a zařízení jsou považovány za neustále monitorované, pokud jsou nepřetržitě kontrolovány kvalifikovanými elektrikáři a je na nich prováděna řádná údržba (např. kontrola izolačního odporu).

1.16 Intervaly kontrol

Intervaly kontrol stroje určete dle § 3 nařízení o provozní bezpečnosti. Tyto kontroly poté řádně zdokumentujte. Jako referenční hodnoty použijte intervaly uvedené v kapitole Údržba ☞ „Údržba“ na straně 67.

INFORMACE

Frekvenční měnič soustruhu TH 5620 V „se kontroluje sám“. ☞ „Kontrola správné funkce frekvenčního měniče“ na straně 47




2 Technická data

Následující údaje udávají rozměry a hmotnost stroje a jedná se o autorizované parametry výrobce.

	TH 5615	TH 5620	TH 5630	TH 5620 V
2.1 Elektrické připojení				
	3 x 400 V / 8,5 kW ~ 50 Hz			
2.2 Výkon motoru				
	7,5 kW			
2.3 Pracovní rozsah				
Výška hrotů [mm]	280			
Vzdálenost mezi hroty [mm]	1500	2000	3000	2000
Točný průměr nad ložem [mm]	560			
Točný průměr bez můstku [mm]	785			
Točný průměr nad příčným suportem [mm]	355			
Točná délka bez můstku [mm]	170			
Průchod vřetene [mm]	80			105
Maximální hmotnost obrobku mezi hroty [kg]	400	500	650	500
2.4 Vřeteník				
Hlava vřetene	Upínání Camlock (DIN ISO 702-2) č. 8			
Kužel vřetene	MK 7			
Otáčky vřetene [ot./min]	25 35 55 80 120 170 225 350 525 700 1100 1600			25 - 1600
Počet převodů	12			2 + plynulá regulace
2.5 Posuvy a stoupání				
Podélný posuv [mm/ot.]	0,059 - 1,646 (35 možností)			
Příčný posuv [mm/ot.]	0,020 - 0,573 (35 možností)			
Metrické závity [mm/ot.]	0,2 - 14 (47 možností)			
Palcové závity [záv./1"]	112 - 2 (60 možností)			
Modulový závit	0,1 - 7 (34 rychlostí)			
Diametra-Pitch závity	4 - 112 (50 možností)			
Stoupání vodícího šroubu	6 mm			
2.6 Suporty				
Rozsah posuvu příčného suportu [mm]	316			
Stupnice na ručním kole příčného suportu	8 mm za otáčku, dělení 0,05 mm			

OPTIMUM

MASCHINEN - GERMANY

	TH 5615	TH 5620	TH 5630	TH 5620 V
Rozsah posuvu nožového suportu [mm]	130			
Stupnice na ručním kole nožového suportu	4 mm za otáčku, dělení 0,02 mm			
Stupnice na ručním kole podélného suportu	17 mm za otáčku, dělení 0,1 mm			
Rychloupínací nožový držák	SWH 7			
Max. výška soustružnického nože v nožovém držáku [mm]	25 x 25			
2.7 Koník				
Průměr pinoly [mm]	75			
Posuv pinoly [mm]	180			
Kužel pinoly	MK 5			
2.8 Rozměry stroje				
Výška [mm]	1430			
Výška stroje po středící hrot [mm]	1160			
Délka [mm]	2840	3340	4340	3340
Hloubka [mm]	1150			
Hmotnost [kg]	2302	2720	3000	2985
2.9 Požadované rozměry pracoviště	Pracoviště pro soustruh vytvořte tak, aby byl kolem soustruhu volný prostor alespoň jeden metr v každém směru.			
2.10 Rozměry pracoviště a hmotnost stroje s balením				
Výška [mm]	1740			
Délka [mm]	2900	3400	4400	3400
Hloubka [mm]	1150			
Celková hmotnost [kg]	2690	2980	3410	3030
2.11 Provozní podmínky				
Teplota	5 - 35 °C			
Relativní vlhkost vzduchu Relativní vlhkost vzduchu	25 - 80 %			
2.12 Provozní kapaliny  „Mazivo“ na straně 81				
Vřeteník Mobilgear 627 nebo podobný olej	24 l			
Suportová skříň Mobilgear 629 nebo podobný olej	3 l			
Posuvová skříň Mobilgear 629 nebo podobný olej	7,6 l			
Holé ocelové díly a mazací hlavice	Mazací olej bez obsahu kyselin			

	TH 5615	TH 5620	TH 5630	TH 5620 V
Běžně dostupná chladicí kapalina	25 l			
2.13 Emise	TH 5615	TH 5620	TH 5630	TH 5620 V
Max. hladina akustického tlaku ve vzdálenosti 1 m od stroje, 1,6 m nad zemí.	87 dB(A) při chodu naprázdno			

POZOR!

Obsluha stroje by měla při práci se strojem používat ochranná sluchátka.

**INFORMACE**

Tato hodnota byla naměřena na novém stroji za normálních provozních podmínek. V závislosti na stáří, příp. opotřebením stroje se mohou tyto vlastnosti stroje měnit. Dále závisí úroveň hluku také na dalších faktorech jako např. počtu otáček, materiálu, úrovni napětí apod.



OPTIMUM

MASCHINEN - GERMANY

3 Montáž

INFORMACE

Soustruh se dodává ve smontovaném stavu.



3.1 Vybalení stroje

Přemístěte stroj v přepravní bedně pomocí vysokozdvizného vozíku do blízkosti zamýšleného pracoviště před tím, než jej z bedny vybalíte. V případě, že bedna vykazuje známky poškození, přijměte nezbytná opatření, aby nedošlo k poškození stroje během vybalení. Zjištěné poškození stroje během přepravy neprodleně ohlaste přepravci.

Po dodání zkontrolujte pečlivě celý stroj a ujistěte se, že je součástí dodávky také kompletní technická dokumentace a příslušenství.

3.2 Rozsah dodávky

Ihned po dodání stroje zkontrolujte, zda na stroji nedošlo v průběhu přepravy k poškození a zda jsou přiloženy veškeré díly. Rovněž zkontrolujte, zda se neuvolnily žádné upínací šrouby. Porovnejte rozsah dodávky s dodacím listem.

3.3 Přeprava

VAROVÁNÍ!

Části stroje mohou při pádu z vysokozdvizných vozíků nebo jiných přepravních vozidel způsobit velmi vážná, nebo dokonce smrtelná zranění. Dodržujte pokyny a informace umístěné na přepravní bedně.



Respektujte celkovou hmotnost stroje.

Používejte pouze takové přepravní a zvedací zařízení, jejichž nosnost překračuje hmotnost stroje.

VAROVÁNÍ!

Použití poškozeného zvedacího nebo závěsného zařízení, nebo zvedacího či závěsného zařízení s nedostatečnou nosností, může způsobit velmi závažná poranění či dokonce smrt. U zvedacího a závěsného zařízení zkontrolujte jeho dostatečnou nosnost a bezvadný stav.



Dodržujte nařízení pro prevenci pracovních úrazů a bezpečnost na pracovišti vydaná Vaší organizací nebo jinými orgány.

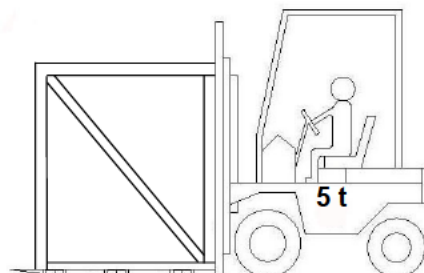
Náklad řádně upevněte.

Neprocházejte pod zdviženým nákladem!

○ Hmotnost

☞ „Rozměry pracoviště a hmotnost stroje s balením“ na straně 24

☞ „Hmotnost [kg]“ na straně 24



OPTIMUM

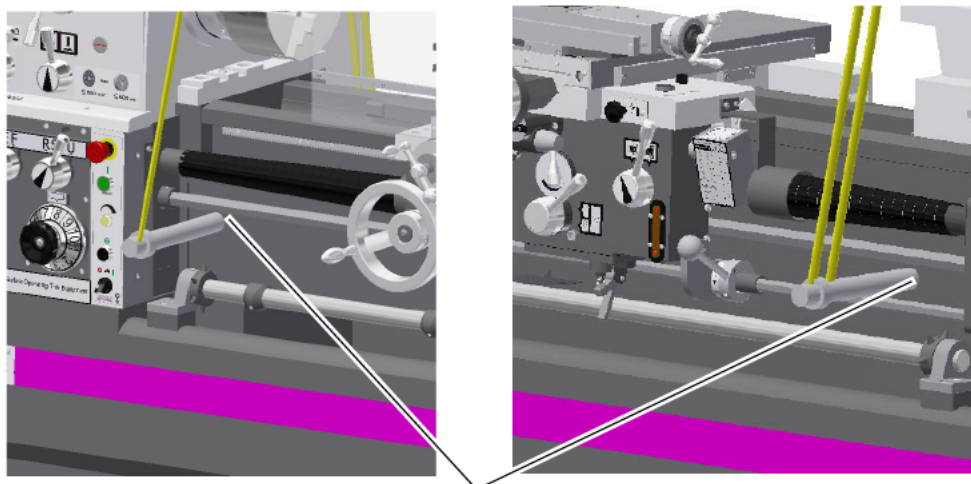
MASCHINEN - GERMANY

3.3.1 Závěsný bod břemene

POZOR!

Nebezpečí poškození nebo ohnutí vodicího a tažného šroubu nebo hřídele zvedacími smyčkami.

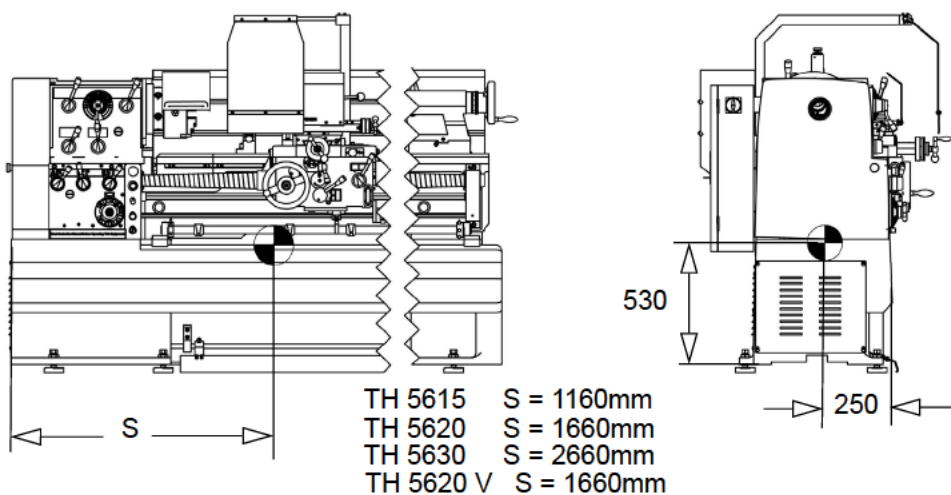
Dbejte na to, aby při zvedání nedošlo ke kontaktu zvedacích smyček s vodicím a tažným šroubem nebo hřídelí.



Otvory v loži soustruhu sloužící jako závěsné body břemene

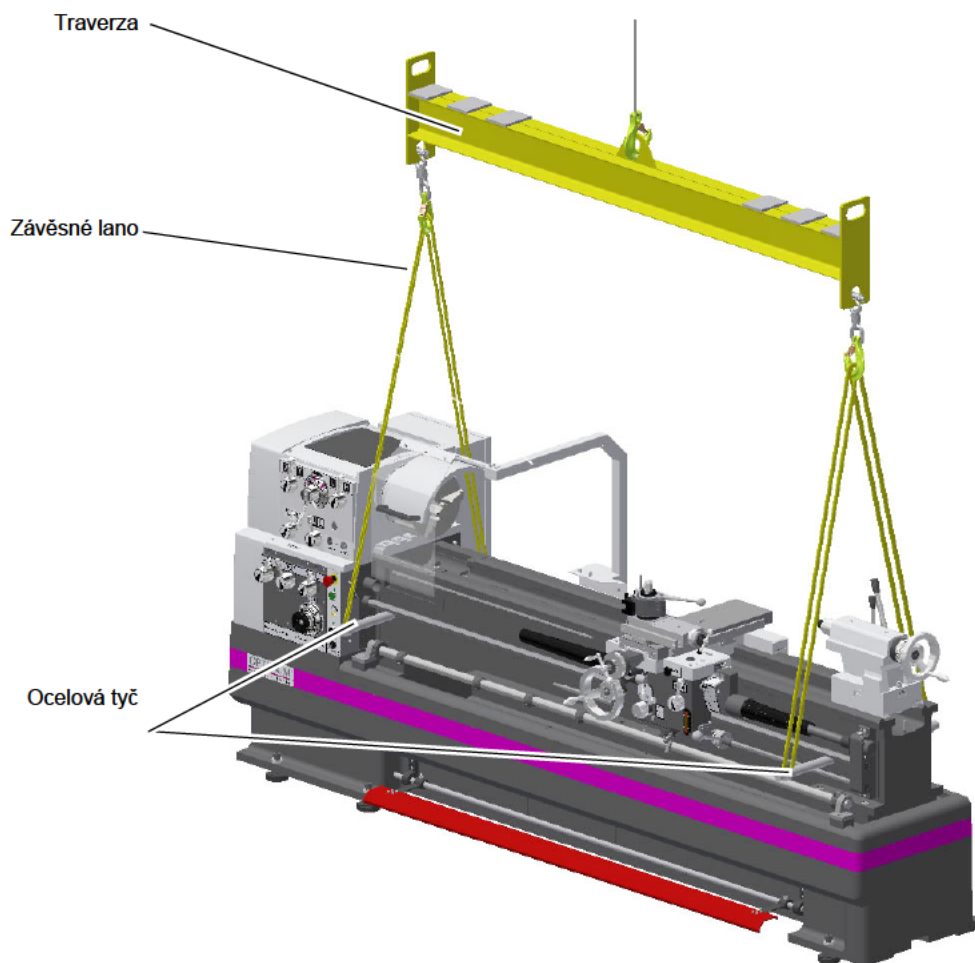
Obr. 3-1: Závěsné body břemene

3.3.2 Těžiště stroje



3.3.3 Zvedání pomocí jeřábu

☞ „Hmotnost [kg]“ na straně 24



- Odmontujte stěnu ostříku ze soustruhu.
- Zasuňte ocelovou tyč o průměru 35 mm a délce 800 mm do otvorů v loži soustruhu.
- Na konce ocelové tyče na obou stranách zavěste zvedací lano se smyčkou. Smyčky na tyči zajistěte pomocí upínacích kroužků proti smeknutí.
- Pevně upněte koník.
- Pomalu soustruh zvedněte pomocí jeřábu.

OPTIMUM

MASCHINEN - GERMANY

3.3.4 Zvedání pomocí vysokozdvizného vozíku

☞ „Hmotnost [kg]“ na straně 24

Doporučujeme soustruh přepravovat na spodním dílu přepravní bedny. Odmontujte proto boční díly dřevěné bedny.

Přeprava pomocí vysokozdvizného vozíku

- ➔ Odmontujte stěnu ostříku ze soustruhu.
- ➔ Zvedněte soustruh pomocí nivelačních šroubů tak, abyste mohli zajet vidlicí vysokozdvizného vozíku pod lože soustruhu.
- ➔ Soustruh nadzvedněte ze zadní strany pomocí vysokozdvizného vozíku.

3.4 Ustavení a montáž

POZOR!

Před tím než začnete stroj ustavovat, nechtejete přezkoušet odborníkem nosnost podkladu. Podlaha, příp. strop haly musí být schopný unést hmotnost stroje a jakékoliv další díly a vybavení, stejně jako obsluhu a nahromaděné materiály. V případě potřeby podklad posilte.



3.4.1 Požadavky na místo ustavení

Pracovní prostor pro stroj vytvořte dle platných bezpečnostních předpisů. ☞ „Požadované rozměry pracoviště“ na straně 24

Pracovní prostor pro obsluhu, údržbu a opravu stroje nesmí být stísněný.

INFORMACE

Pro zajištění vysoké přesnosti obrábění, stejně jako dlouhé životnosti stroje musí místo ustavení stroje splňovat určité požadavky.



Dbejte na následující body:

- Stroj lze ustavit a provozovat pouze v suchých a větraných prostorách.
- Vyhněte se místům v blízkosti strojů, které vytvářejí prach či třísky.
- Místo ustavení musí být bez vibrací, takže bez lisovacích a hoblovacích strojů.
- Podklad musí být vhodný pro stroj. Dbejte na nosnost a rovnost podkladu.
- Podklad musí být připravený tak, aby případně nemohla chladicí kapalina proniknout do půdy.
- Vyčnívající díly – např. doraz, rukojeť – musí být zajištěny tak, aby nedošlo k ohrožení žádných osob.
- Zajistěte dostatek prostoru pro personál, který bude stroj ustavovat a obsluhovat, a pro přepravu materiálu.
- Zvažte také přístupnost pro údržbářské či opravářské práce.
- Zajistěte dostatečné osvětlení (minimálně 500 Lux, měřeno na hraně nástroje). Při nižších hodnotách je třeba nainstalovat dodatečné osvětlení.

INFORMACE

Hlavní vypínač stroje musí být volně přístupný.



3.5 Čistění stroje

POZOR!

Pro čistění stroje nepoužívejte stlačený vzduch.

Po vybalení je třeba soustruh důkladně očistit a ujistit se, že nemůže dojít k poškození pohyblivých dílů a kluzných ploch během provozu. Před dodáním byly všechny holé díly a kluzné plochy namazány, aby byly chráněny před korozí, než bude stroj uvedený do provozu. Ze soustruhu odstraňte veškerý obalový materiál a odstraňte nanesený ochranný prostředek proti korozi pomocí vhodného odmašťovacího prostředku.

Před tím, než soustruh zapojíte a uvedete do provozu, očistěte všechny povrchy čistým bavlněným hadrem a řádně soustruh namažte podle následujících pokynů.



3.5.1 Mazání

Při prvním mazání nového soustruhu zkontrolujte stav oleje pomocí olejoznaků na vřeteníku, suportové a posuvové skříni. Nádrže na olej musí být naplněny do středu olejoznaku. Teprve poté můžete uvést stroj do provozu.

→ Olej ve vřeteníku, převodové a suportové skříni je třeba vyměnit poprvé po 200 provozních hodinách, poté každých 1000 provozních hodin.

☞ „Posuvová skříň“ na straně 70

☞ „Suportová skříň“ na straně 71

☞ „Vřeteník“ na straně 72

→ Používejte pouze doporučené typy oleje uvedené v tabulce ☞ „Provozní kapaliny + „Mazivo“ na straně 81“ na straně 24. Tuto tabulku můžete použít také pro srovnání charakteristik jakéhokoli dalšího oleje.

→ Mazací hlavice je třeba namazat každých 8 hodin pomocí olejničky. Dále doporučujeme jednou denně namazat vodící dráhy lože soustruhu.

POZOR!

Každý týden zkontrolujte, zda ruční čerpadlo mazání správně funguje a zda je na vodících dráhách dostatek oleje.



3.6 Montáž

3.6.1 Montáž bez ukotvení

→ Umístěte dodané nivelační prvky pod základnu stroje.

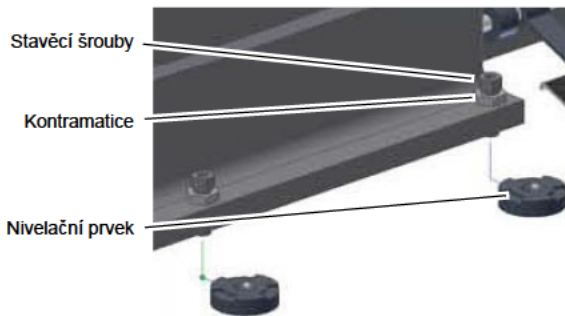
→ Soustruh vyrovnejte pomocí strojní vodováhy.

○ Po několika dnech používání soustruhu zkontrolujte jeho vyrovnání.

OPTIMUM

MASCHINEN - GERMANY

→ Pro vyrovnání použijte seřizovací šrouby.



Obr. 3-2: Stavěcí šrouby

POZOR!

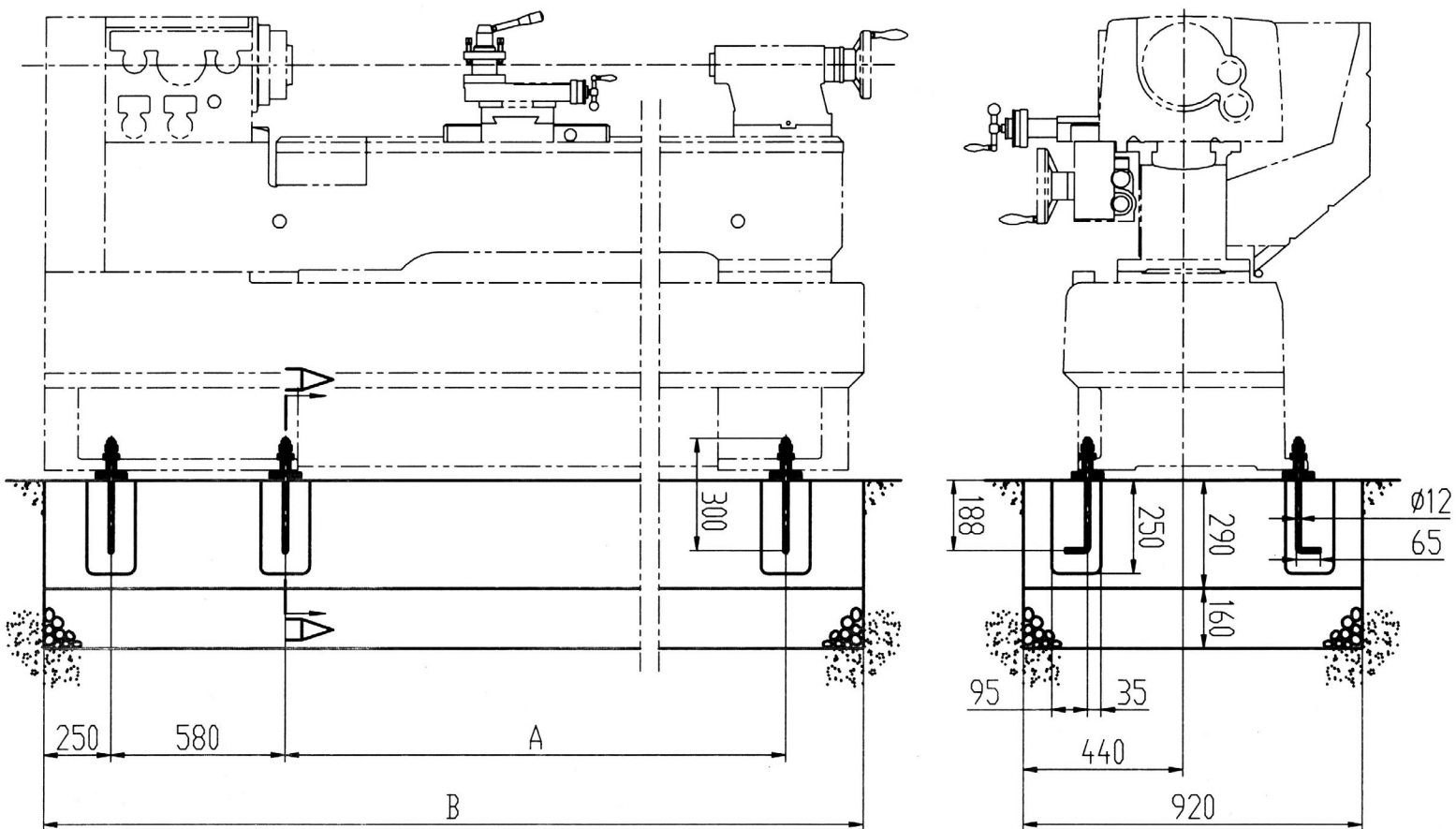
Nedostatečná tuhost podkladu vede k vibracím mezi soustruhem a podkladem (vlastní frekvence dílů stroje). Při nedostatečné tuhosti celého systému dojde rychle k dosažení kritických otáček a pohybů v osách s nepříjemnými vibracemi, což vede ke špatným výsledkům obrábění.



3.6.2 Montáž s ukotvením

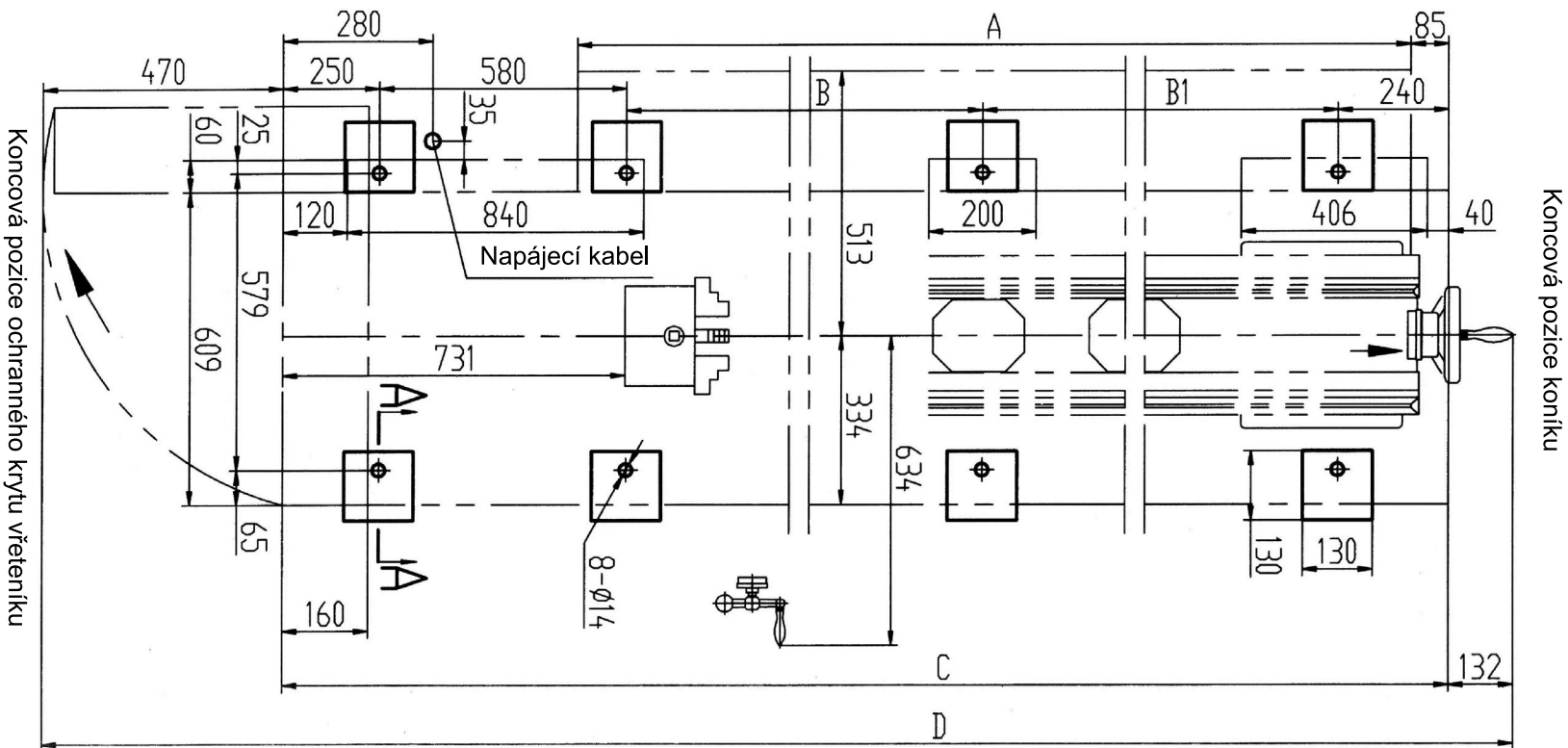
Montáž s ukotvením provedte k dosažení hlubšího spojení stroje s podkladem. Montáž s ukotvením má vždy smysl tehdy, když jsou zpracovávány velké díly až do maximální kapacity soustruhu.

3.7.2 Montáž s ukotvením TH 5615 | TH 5620 | TH 5620 V



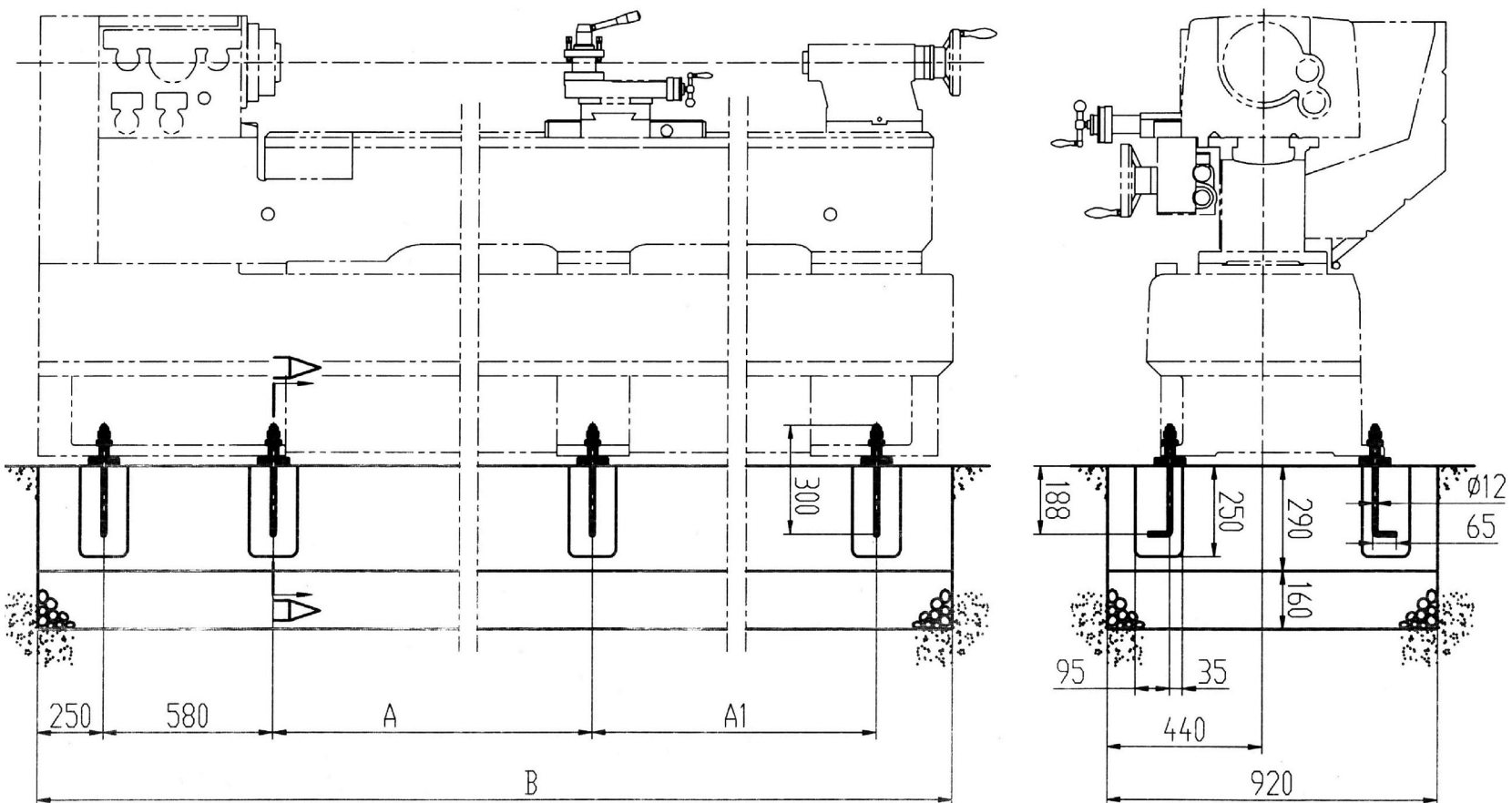
	TH5615	TH5620 TH5620V
A	1746	2246
B	2816	3316

3.7.3 Rozměry TH 5630



	A	B	B1	C	D
TH5630	3605	1606	1640	4316	4918

3.7.4 Montáž s ukotvením TH 5630



	A	A1	B
TH5630	1606	1640	4316

3.7.5 Chladicí zařízení

Soustruh je vybavený samostatnou externí nádrží na chladicí kapalinu. Externí nádrž na chladicí kapalinu usnadňuje kontrolu, výměnu a zacházení s chladicí kapalinou.

POZOR!

Dbejte pokynů výrobce chladicí kapaliny ohledně jejich požadovaných vlastností a intervalů kontroly.



☞ „Chladicí kapalina“ na straně 62

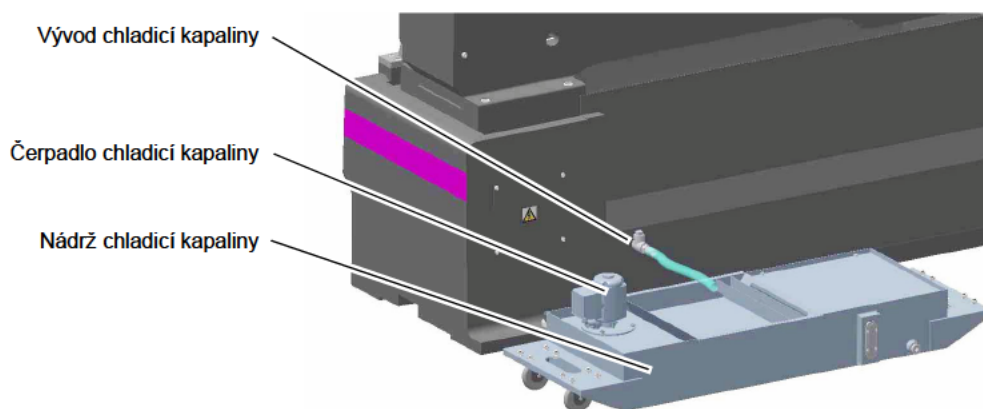
☞ „Chladicí kapalina a nádrž“ na straně 79

→ Na nádrž namontujte čerpadlo pomocí přiloženého spojovacího materiálu.

→ K čerpadlu připojte přívodní hadici. Upevněte ji pomocí přiložené hadicové spony.

→ Do nádrže nalijte vhodnou chladicí kapalinu.

○ Plnicí množství ☞ „Provozní kapaliny + „Mazivo“ na straně 81“ na straně 24.



Obr. 3-3: Chladicí zařízení

POZOR!

Poškození čerpadla chodem na sucho. Chladicí kapalina promazává čerpadlo. Nezapínejte proto čerpadlo bez chladicí kapaliny.



3.8 První uvedení do provozu

VAROVÁNÍ!

Před prvním uvedením do provozu je třeba provést účelu odpovídající montáž.

Uvedení do provozu nekvalifikovaným personálem ohrožuje osoby i zařízení. Nepřebíráme žádnou odpovědnost za škody způsobené nesprávným uvedením stroje do provozu.



POZOR!

Před uvedením stroje do provozu zkontrolujte utažení všech šroubů, případně je dotáhněte!



VAROVÁNÍ!

Poškození způsobené použitím nevhodných upínacích nástrojů nebo jejich provozem při nesprávných otáčkách.

Používejte pouze takové upínací nástroje (např. sklíčidla), které jsou dodávány společně se strojem nebo je výrobce doporučuje.

Používejte je pouze v povoleném rozsahu otáček.



OPTIMUM

MASCHINEN - GERMANY

3.9 Elektrické připojení

- Ujistěte se, že jistič elektrického napájení, které máte k dispozici, je vhodný pro stroj a odpovídá jeho technickým údajům.
- Soustruh pevně připojte ke zdroji elektrického proudu.



POZOR!

Věnujte pozornost správnému zapojení všech tří fází (L1, L2, L3).

Nepřipojujte neutrální vodič (N).

POZOR!

Zkontrolujte správný směr otáčení hnacího motoru a čerpadla chladicí kapaliny. Pokud je volicí páka směru otáčení v dolní poloze, musí se vřeteno otáčet proti směru hodinových ručiček. V opačném případě je třeba vyměnit dvě fáze. Při špatném zapojení fází zaniká platnost záruky.



3.9.1 Elektrické připojení TH 5620 V

Soustruh TH 5620 V je určený pro připojení do sítě TN a TT s uzemněným hvězdicovým bodem.

Nepovolený provoz

Provoz v síti TN s uzemněným vnějším vodičem není povolený.

Provoz v síti TT bez uzemněného hvězdicového bodu není povolený.

Provoz v síti IT není povolený. V IT síti jsou všechny vodiče izolovány od PE ochranného vodiče nebo jsou spojeny přes impedanci s PE ochranným vodičem. Provoz v síti IT není povolený.

Povolené sítě

Provoz v síti TN a TT

TN síť

TN síť podle IEC 60364-1 (2005) přenáší PE ochranný vodič přes vodič k ustavenému stroji. Zpravidla je v TN síti hvězdicový bod uzemněný. K dispozici jsou varianty TN sítě s uzemněným vnějším vodičem, např. uzemněným L1.

TN síť může přenášet samostatně nebo v kombinaci neutrální vodič N a PE ochranný vodič.

TT síť

V TT síti jsou uzemnění transformátoru a instalace na sobě nezávislé. K dispozici jsou TT sítě s i bez přenosu neutrálního vodiče N.

3.9.2 Elektrické připojení TH 5615 | TH 5620 | TH 5630

Soustruhy TH 5615 | TH 5620 | TH 5630 jsou určeny pro připojení do všech sítí.

3.10 Zahřátí stroje

POZOR!

Pokud je soustruh, především jeho vřeteno, z vychladlého stavu ihned nastaven do maximálního výkonu, může dojít k jeho poškození.

Vychladlý stroj, jako například ve stavu po přepravě, prvních 30 minut zahřejte při otáčkách vřetene do 500 ot/min.



3.11 Kontrola funkcí

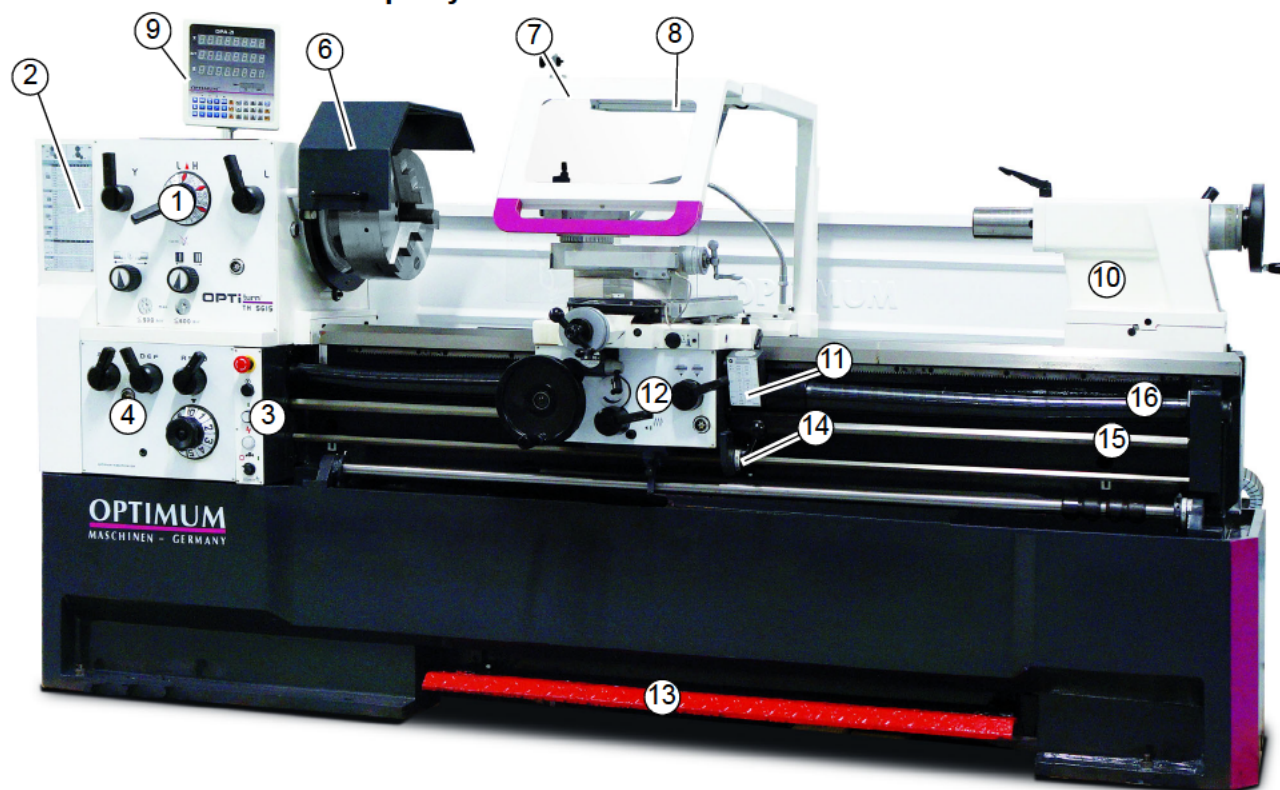
→ Zkontrolujte lehkost chodu všech vřeten.

OPTIMUM

MASCHINEN - GERMANY

4 Obsluha

4.1 Ovládací a indikační prvky



Poz.	Název	Poz.	Název
1	Volič otáček	2	Tabulka výměnných kol a posuvů
3	Ovládací panel	4	Volicí páky posuvové skříně
6	Ochranný kryt sklíčidla	7	Ochranný štítek proti třískám
8	Osvětlení stroje	9	Digitální odměrování polohy
10	Koník	11	Závitový indikátor
12	Ovládací panel podélného suportu	13	Mechanická brzda vřetene
14	Volicí páka směru otáčení	15	Tažný šroub
16	Vodící šroub		

4.2 Bezpečnost

Uvedte stroj do provozu pouze za následujících předpokladů:

- Technický stav stroje je bezvadný.
- Stroj bude použitý pro správné účely.
- Respektujete pokyny uvedené v tomto návodu k obsluze.
- Všechny bezpečnostní prvky jsou přítomny a aktivovány.

Jakékoliv poruchy ihned opravte, nebo je nechejte opravit. V případě jakékoli provozní poruchy stroj ihned zastavte a zajistěte, aby nebyl spuštěný náhodně nebo bez povolení. Všechny změny ohlaste na odpovědná místa.

☞ „Bezpečnost během provozu“ na straně 20



4.2.1 Přehled ovládacích prvků



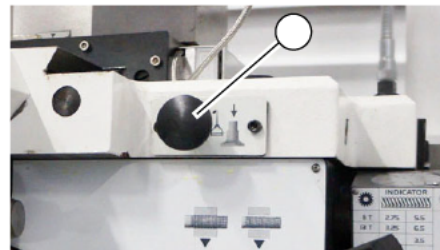
Uzamykatelný hlavní vypínač



Směr posuvu (1)
Rychlost posuvu (2)



Spouštěcí páka podélného posuvu



Tlačítko centrální jednotky mazání



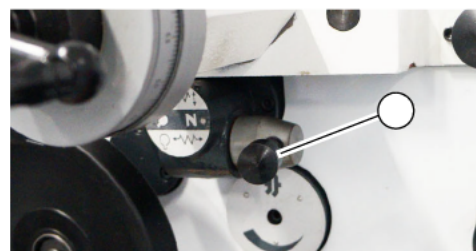
Spouštěcí páka řezání závitů



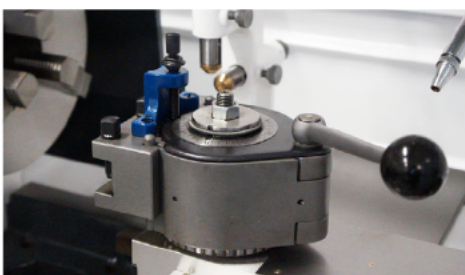
Závitový indikátor



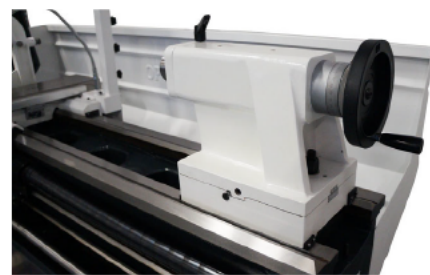
Volící páka směru otáčení



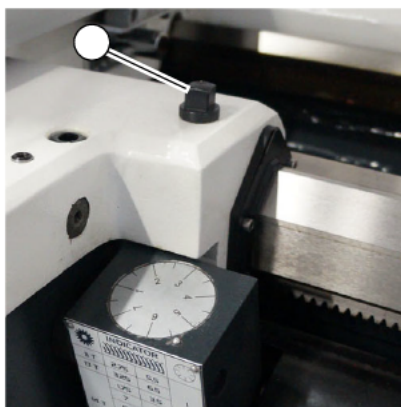
Spouštěcí páka příčného/podélného posuvu



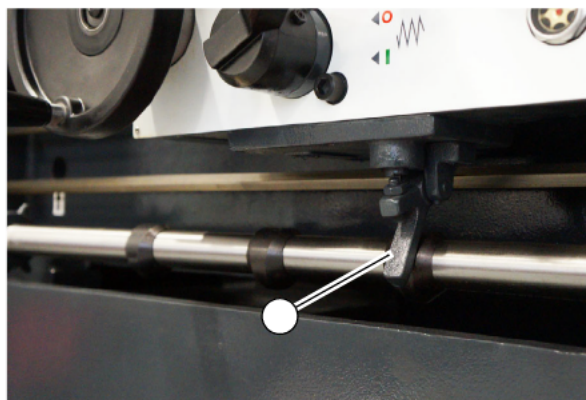
Rychloupínací nožové držáky



Koník



Upínací šroub podélného suportu



Mechanický koncový vypínač podélného posuvu

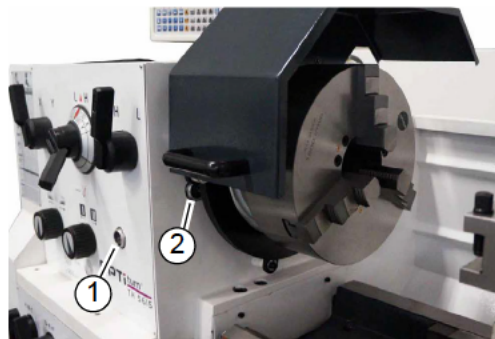


Nastavení síly spojky posuvu

4.2.2 Přehled indikačních prvků



Olejoznak suportové skříně

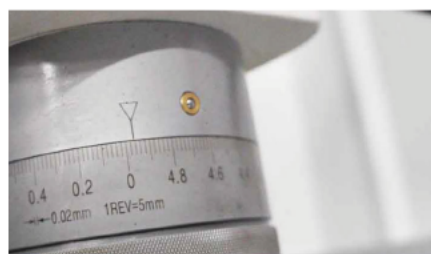


Olejoznak vřeteníku (1)

Mazání předního ložiska vřetene (2)



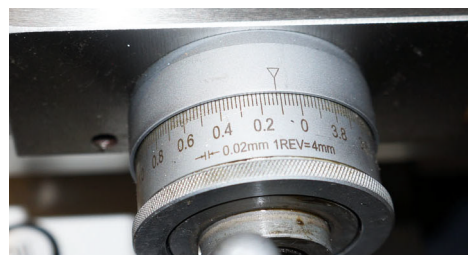
Olejoznak posuvové skříně



Stupnice přestavení koníku



Stupnice na ručním kole příčného suportu



Stupnice na ručním kole nožového suportu



Stupnice na ručním kole koníku

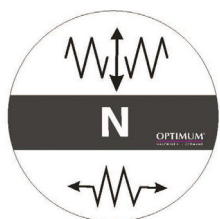


Stupnice na ručním kole podélného suportu

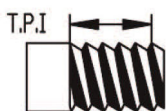
4.2.3 Ovládací symboly

H

Vysoké otáčky



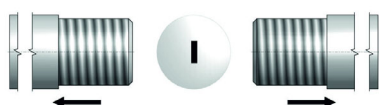
Příčný, podélný posuv



Stoupání závitů - v palcích
[záv./palec]



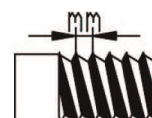
mm za otáčku vřetene



Směr posuvu

L

Nízké otáčky



Stoupání závitů - metrické
[mm/záv.]



Modulový závit / Diametral Pitch



Doplnění oleje



Kontrola stavu oleje



Nepřekračujte maximální otáčky!



Přečtěte si návod k obsluze!

☞ „Kontrola a údržba“ na straně 68



Krokovací tlačítko



Čerpadlo chladicí kapaliny ZAP / VYP

4.3 Zapnutí stroje


4.3.1 Zapnutí soustruhu TH 5615 | TH 5620 | TH 5630

- Zapněte hlavní vypínač.
- Zkontrolujte, zda není stlačený nouzový vypínač. Případně jej otočte doprava, aby došlo k jeho odblokování.
- Zapněte ovládací panel tlačítkem ZAP. Provozní kontrolka se musí rozsvítit.
- Zavřete ochranný kryt sklíčidla.
- ☞ „Krokovací tlačítko“ na straně 45
- ☞ „Nouzový vypínač“ na straně 15
- ☞ „Chladicí kapalina“ na straně 62
- ☞ „Poruchy“ na straně 82

4.3.2 Zapnutí soustruhu TH 5620 V

- Zapněte hlavní vypínač.
- Zkontrolujte, zda není stlačený nouzový vypínač. Případně jej otočte doprava, aby došlo k jeho odblokování.
- Stiskněte tlačítko RESET, abyste zapnuli ovládací panel. Provozní kontrolka se musí rozsvítit.
- Zavřete ochranný kryt sklíčidla.
- Stiskněte krokovací tlačítko. Vřeten se pootočí.
- Znovu stiskněte tlačítko RESET. Nyní je zajištěná správná funkce frekvenčního měniče po dobu 8 hodin. ☞ „Kontrola správné funkce frekvenčního měniče“ na straně 47

4.4 Vypnutí stroje

- Vypněte hlavní vypínač.
- Při delší nečinnosti stroje vypněte hlavní vypínač a zajistěte stroj proti neoprávněnému zapnutí.  „Vypnutí a zajištění stroje“ na straně 21

POZOR!

Nouzový vypínač používejte pouze v nouzových případech. Neprovádějte běžné zastavení stroje pomocí nouzového vypínače.



4.5 Odblokování nouzového vypínače

- Volicí páku směru otáčení přepněte do středové polohy.
- Odblokujte nouzový vypínač.
- Zapněte ovládací panel.

4.6 Výpadek proudu, Opětovné připravení stroje k provozu

- Volicí páku směru otáčení přepněte do středové polohy.
- Zapněte ovládací panel.

4.7 Krokovací tlačítko

Pro snadnější zařazení převodu použijte krokovací tlačítko. Při stisknutí krokovacího tlačítka se vřeteno pootočí. Ochranný kryt sklíčidla musí být v zavřené poloze. Stiskněte krátce krokovací tlačítko.

4.8 Nožní brzda

Při stlačení nožní brzdy dojde k vypnutí pohonu a zabrzdění vřetene.

- Volicí páku směru otáčení přepněte do středové polohy.

4.9 Nastavení otáček

POZOR!

Polohu volicích pák lze měnit pouze, když je soustruh v klidu nebo pokud jsou jeho otáčky nižší než 500 min^{-1} .

Pro snadnější zařazení převodu použijte krokovací tlačítko.

 „Krokovací tlačítko“ na straně 45



4.9.1 Nastavení otáček na soustruhu TH 5615 | TH 5620 | TH 5630

POZOR!

Nepřekračujte maximální přípustné otáčky použité lícní desky a sklíčidla.

- Maximální otáčky lícní desky činí 500 ot./min . Při použití lícní desky proto nastavte otáčky vřetene pouze v rozsahu 25 až 350 ot./min .



INFORMACE

Lícní deska a čtyřčelistové sklíčidlo mají samostatně upínatelné čelisti. Samostatně upínatelné čelisti nemohou na základě své konstrukce čelit vysokým odstředivým silám. Se stoupajícími otáčkami kvadraticky stoupá odstředivá síla působící na upínací čelisti. Při nadměrných otáčkách tak může dojít ke zlomení upínací čelisti a jejímu vymrštění vysokou rychlostí ze sklíčidla.



OPTIMUM

MASCHINEN - GERMANY

POZOR!

Polohu volicích pák lze měnit pouze, když je soustruh v klidu nebo pokud jsou jeho otáčky nižší než 500 min^{-1} .

Pokud se volič rozsahu otáček X / Y nachází v poloze X, platí tabulka otáček u písmene X.

Pokud se volič rozsahu otáček X / Y nachází v poloze Y, platí tabulka otáček u písmene Y.

Pokud se volič rozsahu otáček H / L nachází v poloze H, platí otáčky vlevo od červené značky pod písmenem H.

Pokud se volič rozsahu otáček H / L nachází v poloze L, platí otáčky vpravo od červené značky pod písmenem L.

K dispozici je 12 různých rychlostí.

X	80	700	170	1600	120	1100
Y	25	225	55	525	35	350

Pro snadnější zařazení převodu použijte krokovací tlačítko.

4.9.2 Nastavení otáček na soustruhu TH 5620 V

POZOR!

Nepřekračujte maximální přípustné otáčky použité lícní desky a sklíčidla.

- Maximální otáčky lícní desky činí 500 ot./min .



INFORMACE

Lícní deska a čtyřčelistové sklíčidlo mají samostatně upínatelné čelisti. Samostatně upínatelné čelisti nemohou na základě své konstrukce čelit vysokým odstředivým silám. Se stoupajícími otáčkami kvadraticky stoupá odstředivá síla působící na upínací čelisti. Při nadměrných otáčkách tak může dojít ke zlomení upínací čelisti a jejímu vymrštění vysokou rychlostí ze sklíčidla.



POZOR!

Otáčky lze měnit pouze, když je soustruh v klidu nebo pokud jsou jeho otáčky nižší než 500 min^{-1} .

K dispozici jsou 2 rozsahy otáček.

25 ot./min - 200 ot./min

200 ot./min - 1600 ot./min



4.9.3 Kontrola správné funkce frekvenčního měniče

INFORMACE!

Tlačítko ZAP + RESET je třeba po uplynutí 8 hodin znovu stisknout. Uběhnutí 8 hodin poznáte při zapnutí podle „trhání“ vřetene.

→ Stiskněte tlačítko RESET.

Tím dojde ke kontrole a potvrzení bezpečnostních funkcí frekvenčního měniče. Podrobnější informace naleznete ve speciální příručce pro SINAMICS G120.

☞ „Zapnutí soustruhu TH 5620 V“ na straně 44



4.10 Směr otáčení

Pomocí volicí páky zvolte požadovaný směr otáčení. Soustruh lze zapnout pouze, když je ochranný kryt sklíčidla v uzavřené poloze.

→ Přepněte volicí páku dolů pro zvolení otáčení proti směru hodinových ručiček.

→ Přepněte volicí páku nahoru pro zvolení otáčení po směru hodinových ručiček.

POZOR!

Počkejte, dokud se soustruh úplně nezastaví před tím, než provedete změnu směru otáčení pomocí volicí páky. Pro rychlejší zastavení soustruhu použijte brzdu vřetene.

Změna směru otáčení za chodu soustruhu může způsobit poškození některých dílů.



4.11 Posuv

Pomocí volicích pák můžete zvolit posuv nebo požadované stoupání pro řezání závitů.

POZOR!

Polohu volicích pák lze měnit pouze, když je soustruh v klidu. Pro snadnější zařazení převodu použijte krokovací tlačítko.



POZOR!

Nebezpečí poškození spojek a mechanických dílů. Strojní posuv není určený pro najíždění na mechanické koncové dorazy nebo mechanické ukončení vřeteníku.



4.11.1 Rychlost posuvu

Viz tabulka rychlostí posuvu, která je umístěna na soustruhu. ☞ „Nastavení posuvu“ na straně 55

4.11.2 Směr posuvu

Pomocí volicí páky zvolte směr posuvu.

→ Přepněte volicí páku vlevo nebo vpravo dle symbolů pro podélný posuv v požadovaném směru nebo řezání závitů.

4.12 Rychloupínací nožový držák

Soustružnický nůž upněte do nožového držáku.

Nůž musí být upnutý pevně a s co nejmenším možným přesahem, aby dobře a spolehlivě pohlcoval řeznou sílu vznikající během tvorby třísek.

Nastavte výšku soustružnického nože pomocí seřizovacího šroubu. Nastavení zajistíte maticí. Použijte koník se středícím hrotem pro určení potřebné výšky. Po správném nastavení výšky zajistíte nožový držák zatažením zpevňovací páky.

OPTIMUM

MASCHINEN - GERMANY

Výška soustružnického nože

Ostří soustružnického nože musí být při čelním soustružení nastaveno přesně na výšku hrotu, aby vznikla čelní plocha bez čepů. Čelním soustružením vytvoříte rovné povrchy, které jsou kolmé k ose otáčení obrobku. Soustružení se dělí na čelní soustružení, zapichování a podélné soustružení.

Proto jsou rozdíly mezi čelním soustružením, zapichováním a podélným soustružením.

Úhel soustružnického nože

POZOR!

Soustružnický nůž je třeba upnout pod pravým úhlem vůči ose obrobku. Při šikmém upnutí soustružnického nože může dojít k jeho vtažení do obrobku.



4.13 Upínání vřetene

VAROVÁNÍ!

Neupínejte obrobky, které jsou větší než upínací rozsah sklíčidla. Upínací síla sklíčidla je u obrobků, jejichž velikost překračuje upínací rozsah sklíčidla, příliš malá. Mohlo by tak dojít k povolení čelistí.



Používejte pouze sklíčidlo, které je vhodné pro požadované otáčky vřetene.

Nepoužívejte sklíčidlo, jehož vnější průměr je příliš velký.

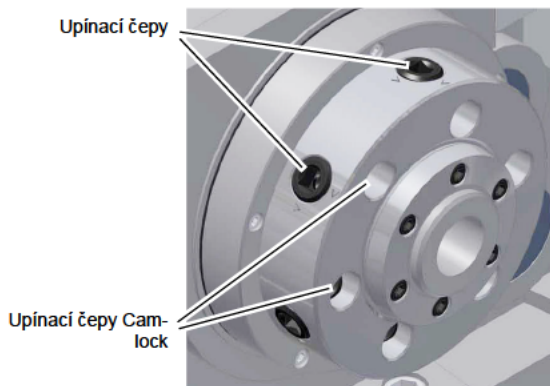
Dbejte na to, aby bylo sklíčidlo vyrobené dle normy EN 1550.

Vřeteno je v provedení Camlock ASA D 1-8".

Upevnění unašeče obrobku

POZOR!

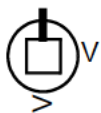
Pokud není značka upínacích čepů mezi dvěma značkami V, je třeba sklíčidlo odstranit a znovu tyto čepy (D) nastavit.



Obr. 4-1: Upínání vřetene

→ Otáčením upínacích čepů ve směru hodinových ručiček upevníte unašeč obrobku.

Správného upnutí dosáhnete tehdy, když jsou značky upínacích čepů mezi oběma značkami na kuželu vřetene.



Značka na upínacích čepích „poloha otevřeno“



Značka na upínacích čepích „poloha zavřeno“

Obr. 4-2: Značky na upínacích čepích Camlock

4.13.1 Nastavení Camlock čepů na unašeči obrobku

Všechny čepy zasuňte do závitové příruby sklíčidla, aby značka (referenční kruh (F)) byla v jedné rovině s povrchem příruby sklíčidla a aby půlkruhová drážka ležela na přímce s vývrty zajišťovacích šroubů (E).

→ Dotáhněte zajišťovací šrouby (E) na každém čepu.

→ Zkontrolujte, zda na obou kontaktních plochách (sklíčidlo a vřeteno) nejsou žádné nečistoty.

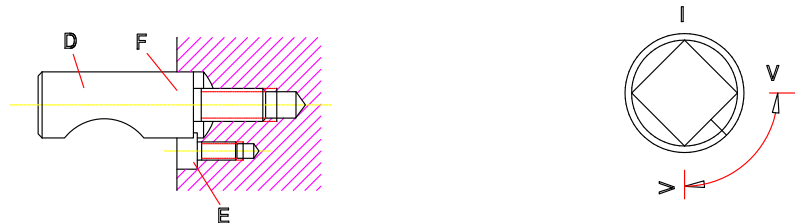
Teprve nyní můžete sklíčidlo namontovat.

Před montáží sklíčidla na vřeteno zkontrolujte, zda jsou upínací čepy povolené.

→ Otáčením upínacích čepů ve směru hodinových ručiček upevněte unašeč obrobku.

INFORMACE

Značka (F) na každém Camlock čepu slouží pro snazší správné nastavení.



Obr. 4-3: Camlock upnutí

4.14 Sklíčidlo

Při soustružení na obrobek působí obráběcí a gravitační síly, které musí pojmout dostatečně velká upínací síla. Masivní obrobky s vysokou tuhostí vedou ke značnému snížení upínací síly. U tenkostěnných obrobků s nižší tuhostí dochází k menšímu snížení upínací síly.

Maximální přípustné otáčky sklíčidla smíte používat pouze, pokud je zajištěna řádná funkce sklíčidla.

Náhradní sklíčidlo, stejně jako použité čelisti, musí být vhodné pro použití při maximálních otáčkách stroje. Jeho maximální přípustné otáčky a maximální statická upínací síla musejí být uvedené na sklíčidlu nebo v příslušném návodu k obsluze. Náhradní sklíčidlo musí odpovídat normě EN 1550. Minimální vzdálenost od lože soustruhu nesmí být menší než 25 mm.



VAROVÁNÍ!

Neupínajte obrobky, ktoré jsou větší než upínací rozsah sklíčidla. Upínací síla sklíčidla je u obrobků, jejichž velikost překračuje upínací rozsah sklíčidla, příliš malá. Mohlo by tak dojít k povolení čelistí.

Používejte pouze sklíčidlo, které je vhodné pro požadované otáčky vřetene.

Nepoužívejte sklíčidlo, jehož vnější průměr je příliš velký.

Dbejte na to, aby bylo sklíčidlo vyrobené dle normy EN 1550.



4.14.1 Otáčky a údržba dle DIN 6386

Směrné otáčky jsou otáčky, při kterých vypočtená odstředivá síla odpovídá maximální upínací síle v klidu. Směrné otáčky se vztahují na vnitřní stupňovité čelisti, které nepřechňávají přes vnější průměr sklíčidla.

U daných směrných otáček je třetina upínací síly, která je k dispozici u stroje v klidu, určená pro upnutí obrobku. Nezbytnou podmínkou je bezvadný stav sklíčidla.

Obecně je třeba řídit se údaji na čelistech a sklíčidlu (otáčky, max. průměr, atd.), stejně jako pokyny v návodu k obsluze daného sklíčidla či speciálních čelistí.

Dodané sklíčidlo s tímto soustruhem neumožňuje použití horních kostek čelistí.

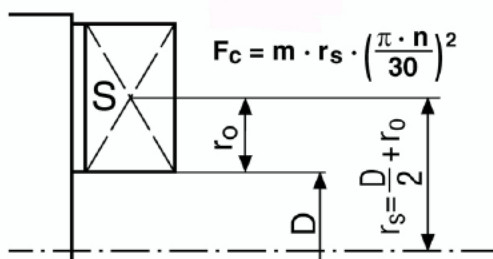
OPTIMUM

MASCHINEN - GERMANY

4.14.2 Faktory ovlivňující upínací sílu

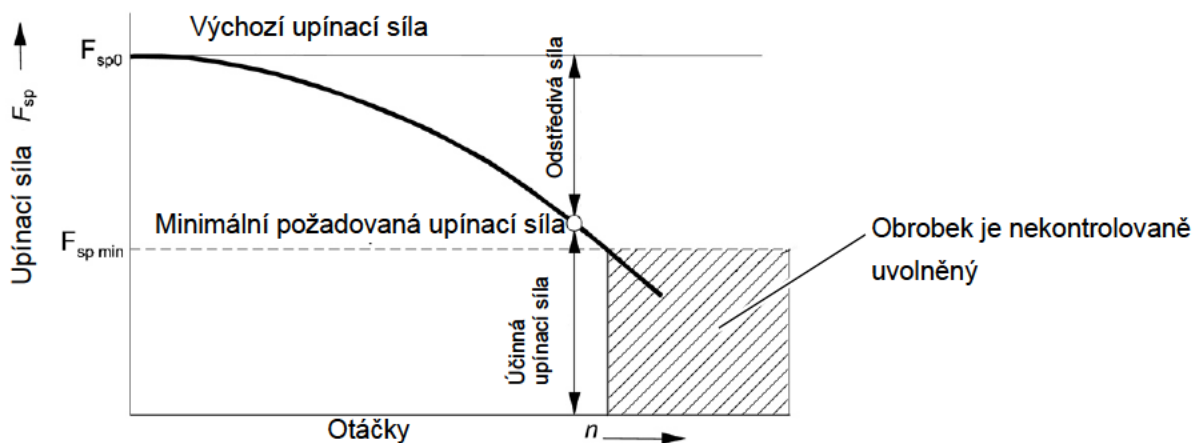
Odstředivá síla čelistí

Pro výpočet požadované upínací síly pro obrábění obrobku je třeba vzít v potaz odstředivou sílu čelistí sklíčidla.



F_c	Odstředivá síla v N
m	Hmotnost v kg
r_s	Vzdálenost těžiště v metrech od středu sklíčidla
n	Otáčky v ot./min
r_0	Vzdálenost čelistí od těžiště

Přípustné otáčky lze určit na základě směrnice VDI 3106 „Určení přípustných otáček sklíčidel“. Tato směrnice umožňuje také určit zbytkovou upínací sílu při daných otáčkách.



4.14.3 Údržba sklíčidla

Nezbytnou podmínkou pro řádnou funkci sklíčidla je pravidelné a pečlivé mazání všech kluzných ploch. Tím se předejde snížení upínací síly a předčasnému opotřebení sklíčidla.

Vždy proto dodržujte pokyny výrobce sklíčidla ohledně jeho údržby.

Chladicí kapalina stříká na sklíčidlo a omývá mazivo z jeho čelistí. Pro dosažení dlouhodobé přesnosti sklíčidla je třeba jej pravidelně mazat. Nedostatečné mazání sklíčidla vede k jeho nesprávné funkci a snížení upínací síly a přesnosti, což v důsledku vede k nadměrnému opotřebení sklíčidla a jeho zadření.

Používané sklíčidlo je třeba alespoň jednou týdně namazat. Použité mazivo musí být kvalitní a vhodné pro sklíčidlo. Mazivo musí vydržet na dosedacích plochách i působení chladicí kapaliny a jiných chemikálií.

Upínací čelisti a zajišťovací šrouby jsou díly, které podléhají opotřebení. Životnost je proto omezená. Doporučujeme je proto pravidelně kontrolovat (např. kontrola prasklin pomocí magnetické práškové metody) a v případě potřeby vyměnit.

4.14.4 Upínání dlouhých obrobků

- dutou hřídelí vřetene

POZOR!

Při prostrčení dlouhých obrobků dutou hřídelí vřetene je třeba jejich vyčnívající část na straně motoru zajistit vhodnými kryty. Jako kryt je možné použít pouzdro, které připevníte ke vřeteníku a které plně zakrývá vyčnívající část obrobku.



- mezi hroty

POZOR!

Dlouhé obrobky je třeba dodatečně podepřít. Podepření obrobku proveďte pomocí pinoly koníku a lunety.



- unášecím srdcem

POZOR!

Při použití unášecího srdce při obrábění mezi hroty je třeba standardní ochranný kryt sklíčidla vyměnit za kulatý ochranný kryt sklíčidla.



4.15 Montáž unašeče obrobku

POZOR!

Nepřekračujte maximální přípustné otáčky použité lícní desky a sklíčidla.

- Maximální otáčky lícní desky činí 500 ot./min.



POZOR!

Při upínání obrobků nebo montáži sklíčidla, lícní desky a lunet může dojít k nadměrnému namáhání personálu obsluhy.

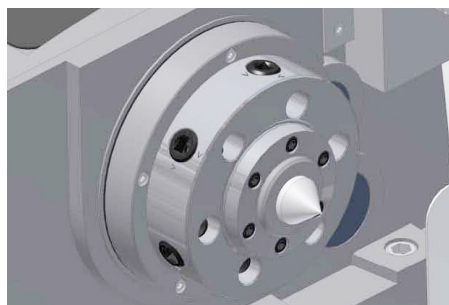


Doporučené maximální hodnoty pro zvedání břemen

Věk	Hmotnost břemene v kg a četnost zvedání			
	Občas		Často	
	Ženy	Muži	Ženy	Muži
15 - 18	15	35	10	20
19 - 45	15	70	10	30
více než 45	15	45	10	25

4.15.1 Středící hrot

- Očistěte vnitřní kužel upínání vřetene.
- Očistěte Morse kužel a kužel středícího hrotu.
- Zatlačte středící hrot s Morse kuželem do vnitřního kuželu upínání vřetene.



Obr. 4-4: Středící hrot

4.16 Montáž lunet**POZOR!**

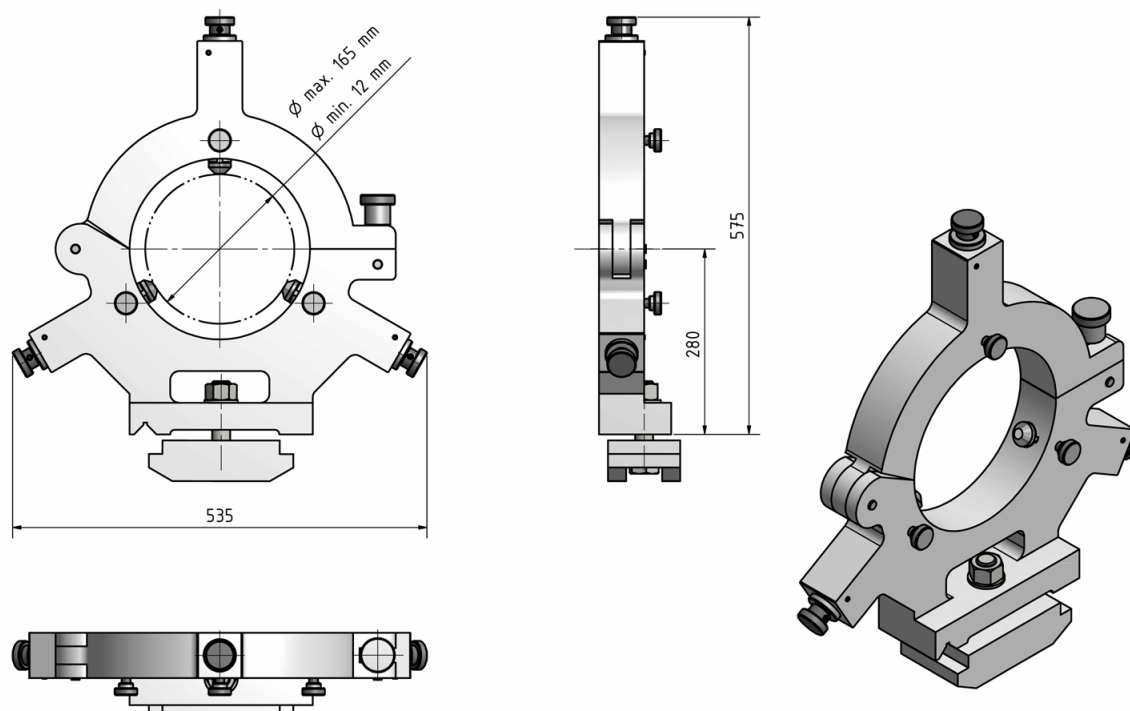
Hmotnost pevné lunety je vyšší než 35 kg.

☞ „Doporučené maximální hodnoty pro zvedání břemen“ na straně 52

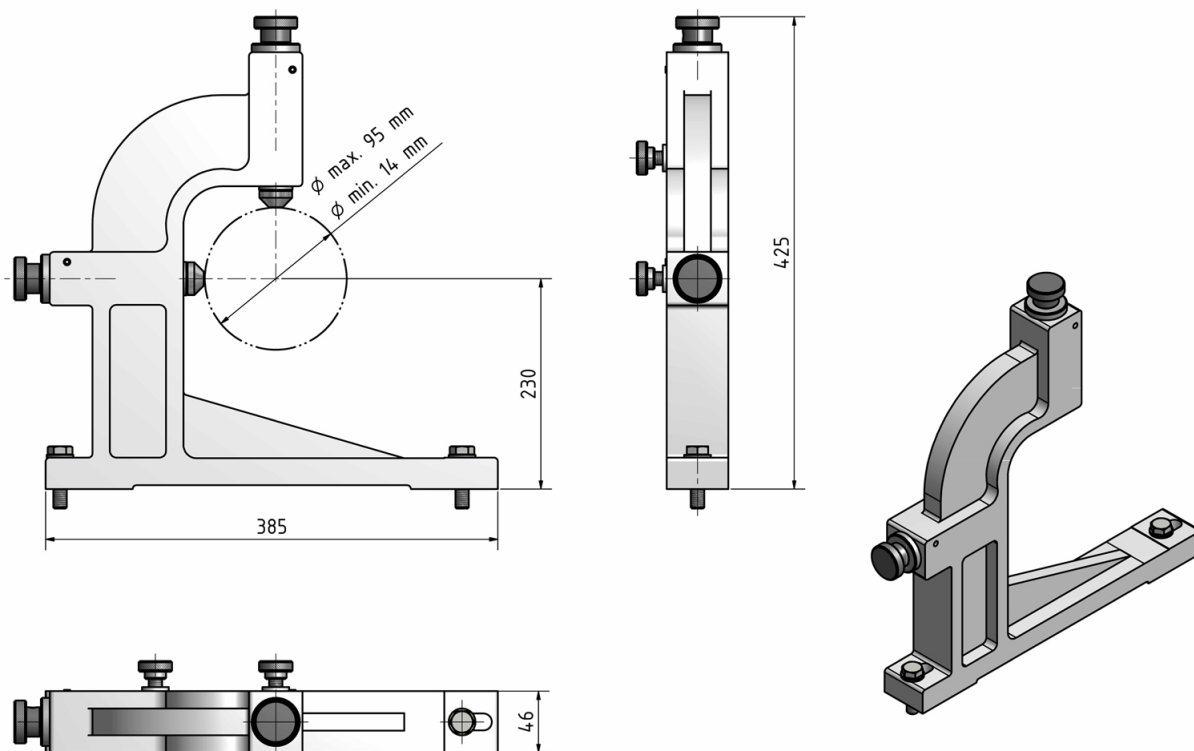


4.16.1 Pohyblivá a pevná luneta

Použijte pevnou nebo pohyblivou lunetu ve spojení s pinolou koníku pro podepření delších obrobků, abyste zabránili jejich možnému odlétnutí.



Obr. 4-5: Pevná luneta



Obr. 4-6: Pohyblivá luneta

OPTIMUM

MASCHINEN - GERMANY

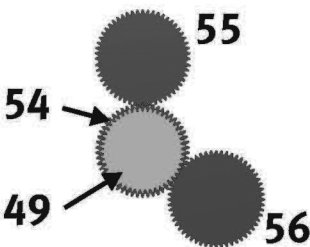
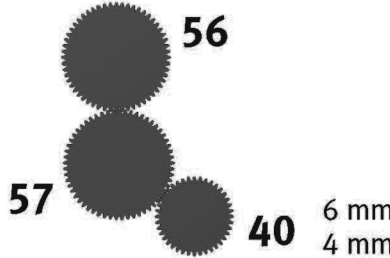
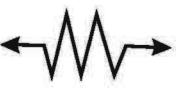
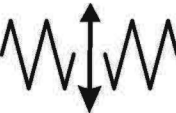
4.17 Můstek

Pokud chcete soustružit obrobek s větším průměrem, můstek vyjměte. Po vyjmutí můstku se zvětší maximální točný průměr. Při vyjmutí můstku je však točná délka omezená.

- Nejprve povolte zajišťovací šrouby a poté vyšroubujte lícované čepy.
- Při opětovné montáži postupujte v opačném pořadí.

4.18 Tabulky posuvů



4.18.1 Podélné a čelní soustružení

									
V		V V							
V		1	2	4	5	7	8	10	
 mm/↻	II CFT	0,059	0,066	0,073	0,081	0,088	0,096	0,103	
	II CET	0,118	0,132	0,147	0,162	0,176	0,191	0,206	
	II CFT	0,235	0,265	0,294	0,323	0,353	0,382	0,411	
	I CET	0,470	0,529	0,588	0,647	0,705	0,764	0,823	
	I CDT	0,940	1,058	1,176	1,283	1,411	1,528	1,646	
V		II CFT	0,020	0,023	0,026	0,028	0,031	0,033	0,036
 mm/↻	II CET	0,041	0,046	0,051	0,056	0,061	0,067	0,072	
	I CFT	0,082	0,092	0,102	0,113	0,123	0,133	0,143	
	I CET	0,164	0,184	0,205	0,225	0,246	0,266	0,287	
	I CDT	0,327	0,368	0,409	0,450	0,491	0,532	0,573	

Obr. 4-7: Tabulka posuvů

4.18.2 Nastavení posuvu

Příklad: Posuv 0,059 mm/ot.

- Volicí páku přepněte do polohy II
 - Volicí páky přepněte do poloh: C / F / T
 - Zvolte směr posuvu.
 - Volič nastavte do polohy 1
 - Povolte upínací páku na podélném suportu při podélném posuvu.  „Obr. 4-18: Zpevňovací šroub podélného suportu“ na straně 61
 - Vytažením páky nahoru aktivujte samočinný příčný posuv.
 - Vytažením páky doprava a jejím následným zatlačením dolů aktivujte samočinný podélný posuv.
 - Zlehka otočte ručním kolem daného suportu, abyste usnadnili zařazení spouštěcí páky.
-  „Řezné rychlosti“ na straně 64

4.18.3 Automatické vypnutí podélného posuvu

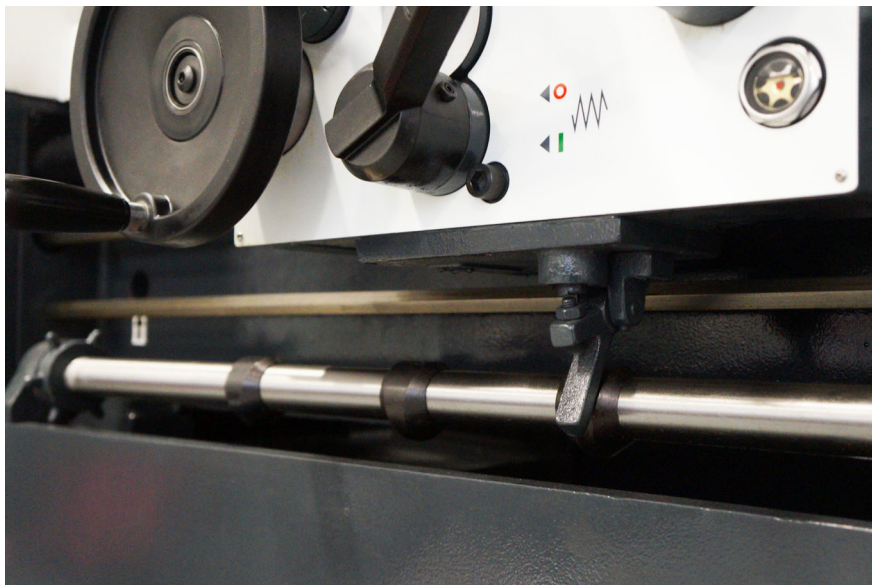
Soustruh je vybavený automatickým vypnutím podélného posuvu.

- Umístěte příslušný výstředník do vypínací polohy.
- Před začátkem práce zkontrolujte skutečnou polohu vypínání zapnutím samočinného podélného posuvu, aniž byste obráběli obrobek.

POZOR!

Nikdy se nespolehejte na nastavení výstředníku. Vždy zkontrolujte před začátkem práce skutečnou vypínací polohu!

Dodržujte příslušná nařízení pro prevenci pracovních úrazů.  „Bezpečnost během provozu“ na straně 20



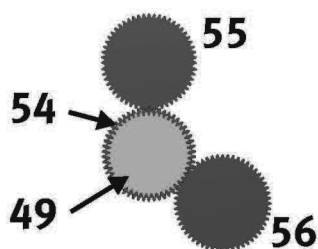
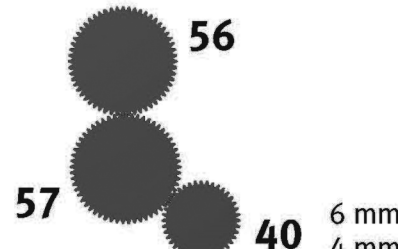
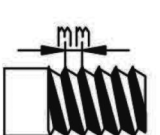
Obr. 4-8: Mechanický koncový vypínač podélného posuvu

OPTIMUM

MASCHINEN - GERMANY

4.19 Tabulka řezání závitů

4.19.1 Metrické závit

											
V		V V									
V	1	2	3	4	5	6	7	8	9	10	
	II CFS	0,2			0,25			0,3			0,35
	II CES	0,4	0,45		0,5	0,55		0,6	0,65		0,7
	II CFU							0,75			
	I CFS	0,8	0,9					1,2			1,4
	II CEU	1			1,25			1,5			1,75
	I CFU	2	2,25		2,5	2,75		3	3,25		3,5
	I CEU	4	4,5	4,75	5	5,5	5,75	6	6,5	6,75	7
	I CDU	8	9	9,5	10	11	11,5	12	13	13,5	14

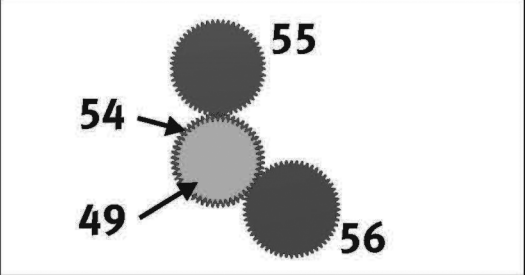
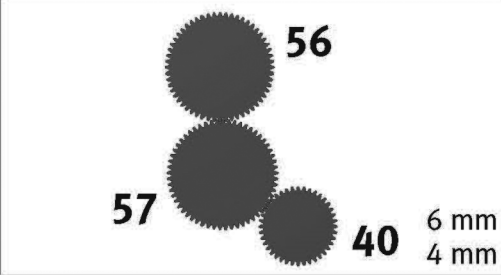
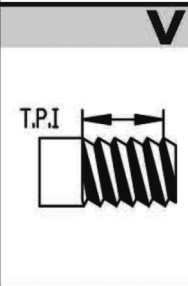
Obr. 4-9: Tabulka posuvů pro metrický vodící šroub

Nastavení závitů

Příklad: Stoupání závitu 3 mm (M 24)

- Volicí páku přepněte do polohy I.
- Volicí páky přepněte do poloh: C / F / U.
- Zvolte směr posuvu.
- Volič nastavte do polohy 7
- Povolte upínací šrouby na podélném suportu. ☞ „Obr. 4-18: Zpevňovací šroub podélného suportu“ na straně 61
- Aktivujte samočinný posuv pomocí spouštěcí páky řezání závitů. Zlehka otočte ručním kolem daného suportu, abyste usnadnili zařazení spouštěcí páky.

4.19.2 Palcové závit

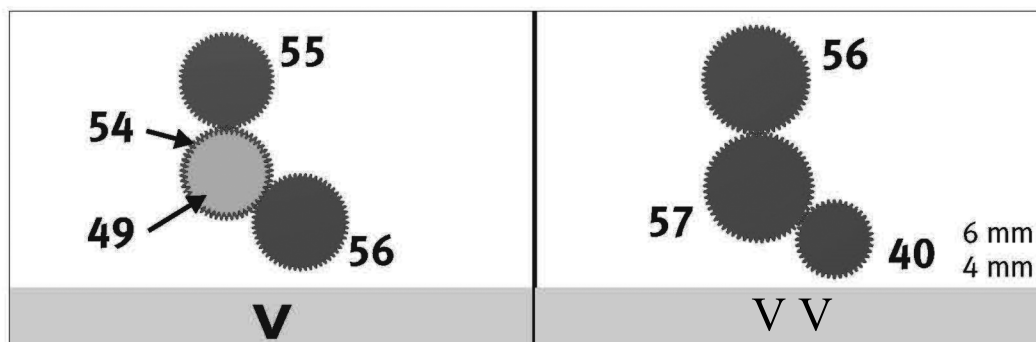
											
V		V V									
	II ADR	64	72	76	80	88	92	96	104	108	112
	II AER	32	36	38	40	44	46	48	52	54	56
	II BER	16	18	19	20	22	23	24	26	27	28
	I AER	8	9	9½	10	11	11½	12	13	13½	14
	I AFR	4	4½	4¾	5	5½	5¾	6	6½	6¾	7
	II BFR	2	2¼	2¾	2½	2¾	2⅞	3	3¼	6¾	3½



Obr. 4-10: Tabu ka posuvů pro metrický vodící šroub

OPTIMUM

MASCHINEN - GERMANY

4.19.3 Modulové a Diametral Pitch závitů



 MP	VV	II CFS	0,1					0,15				
		II CES	0,2			0,25		0,3			0,35	
		I CFS	0,4	0,45		0,5	0,55	0,6	0,65		0,7	
		II CEU						0,75				
		I CES	0,8	0,9								
		I CFU	1			1,25		1,5			1,75	
		I CEU	2	2,25		2,5	2,75	3	3,25		3,5	
		I CDU	4	4,5		5	5,5	6	6,5		7	
 DP	VV	II AER	64	72	76	80	88	92	96	104	108	112
		II BER	32	36	38	40	44	46	48	52	54	56
		I AER	16	18	19	20	22	23	24	26	27	28
		I AFR	8	9	9½	10	11	11½	12	13	13½	14
		I BFR	4	4½	4¾	5	5½	5¾	6	6½	6¾	7

Obr. 4-11: Modulové a Diametral Pitch závitů pro metrický vodící šroub

INFORMACE

Pro výrobu modulových a trapézových závitů je nutno změnit polohu výměnných kol.

V zemích, kde platí britský měrný systém, se místo modulového závitu používá tzv. „Diametral Pitch“.

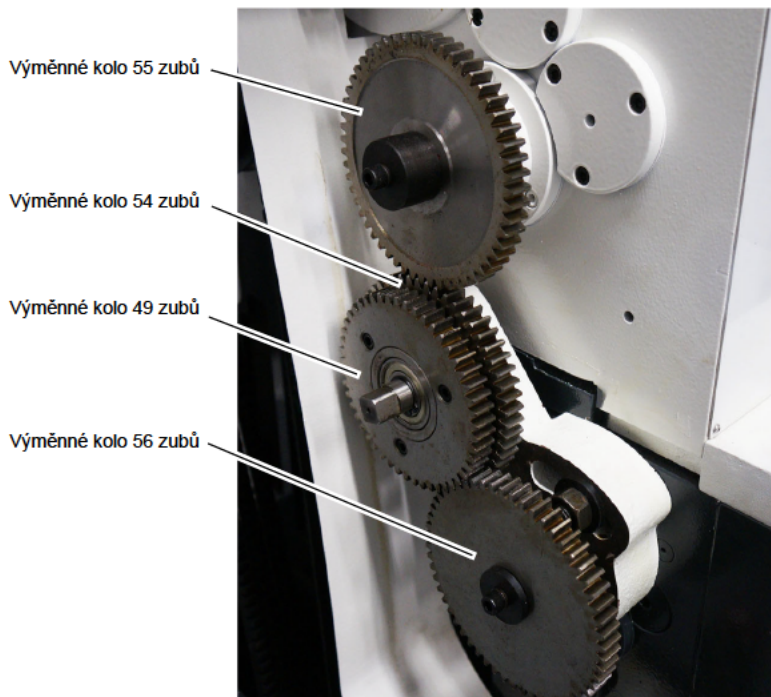


$$\text{Modul} = \frac{25,4}{\text{D.P.}}$$

Výměna, změna polohy výměnných kol

Výměnná kola pro posuv jsou namontována na lyře, příp. na vodícím šroubu a posuvové převodce.

→ Vypněte soustruh pomocí hlavního vypínače a zajistěte jej zámekem proti neoprávněnému zapnutí.

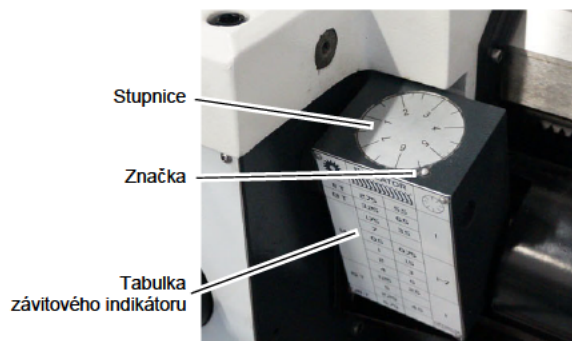


Obr. 4-12: Poloha výměnných kol pro metrické a palcové závity

- Povolte upínací šroub lyry.
- Namontujte výměnné kolo se 40 zuby místo výměnného kola s 56 zuby.
- Namontujte výměnné kolo s 57 zuby místo výměnného kola se 49 a 54 zuby.
- Namontujte výměnné kolo s 56 zuby místo výměnného kola s 55 zuby.
- Umístěte lyru tak, aby do sebe zapadla výměnná kola s 56, 57 a 40 zuby.
- Opět upevněte lyru.

4.19.4 Závitový indikátor

Závitový indikátor se používá pro to, aby se matice vodícího šroubu ve spojení se spouštěcí pákou posuvu při řezání závitů opět vrátila do záběru s vodícím šroubem na správném místě.



Obr. 4-13: Závitový indikátor

POZOR!

Odmontujte ozubené kolo závitého indikátoru nebo jej vysuňte ze záběru, pokud neprovádíte řezání závitů. Opatření se tím podstatně sníží.

→ Porovnejte řezaný závit s údaji v tabulce na závitém indikátoru.



OPTIMUM

MASCHINEN - GERMANY

- Přiveďte závitový indikátor do záběru s vodícím šroubem. Opět utáhněte upínací šrouby.
- Spouštěcí páku řezání závitů vypněte po cyklu řezání závitů pouze tehdy, když se shoduje číslo na závitovém indikátoru s údajem v tabulce.

4.20 Koník

Pinola koníku se používá k upnutí nástrojů (vrtáků, středících hrotů, atd.).

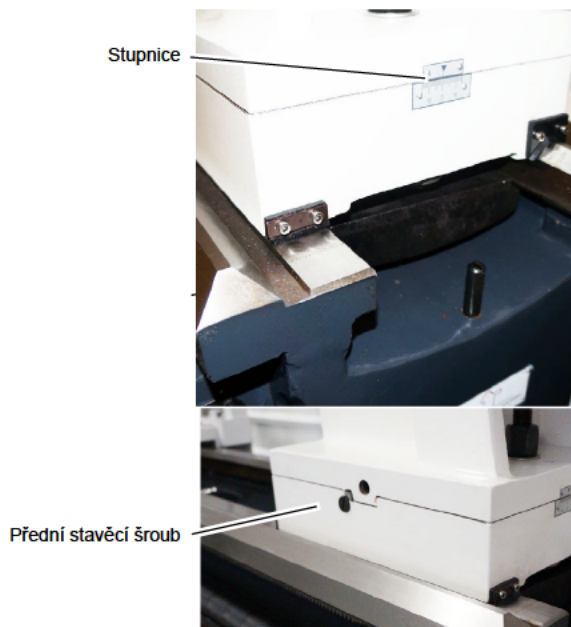
- Upněte požadovaný nástroj do pinoly koníku.
- Pro nastavení použijte stupnici na pinole.
- Zajistěte pinolu upínací pákou.
- K posuvu pinoly dozadu a dopředu použijte ruční kolo.

Pinolu koníku je možné použít k umístění vrtacího sklíčidla pro upnutí vrtáků nebo kuželových záhlubníků.

4.20.1 Příčné přestavení koníku

Příčné přestavení koníku slouží k soustružení dlouhých, kuželovitých těles.

- Povolte oba stavěcí šrouby vpředu a vzadu na koníku.
- Střídavým povolováním a dotahováním obou (předního a zadního) stavěcích šroubů se přestavuje koník mimo středovou pozici. Požadované příčné přestavení je možné odečíst ze stupnice.
- Nakonec opět řádně dotáhněte stavěcí šrouby koníku.



Obr. 4-14: Příčné přestavení koníku

INFORMACE

Koník lze příčně přestavit dopředu nebo dozadu o asi 13 mm.

Příklad:

Je třeba obrobit 300 mm dlouhou hřídel do kuželu s úhlem 1° .

Příčné přesazení koníku = $300 \text{ mm} \times \tan 1^\circ$. Je třeba přesadit koník o 5,236 mm.

POZOR!

Zkontrolujte upnutí koníku, resp. pinoly při práci mezi hroty!

Na konci lože soustruhu zašroubujte zajišťovací šroub, abyste zabránili nechtěnému vytažení koníku z lože soustruhu.



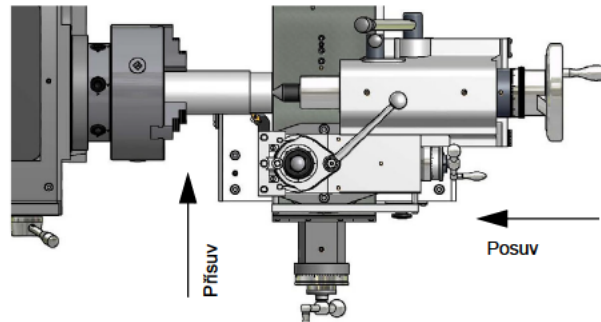
Obr. 4-15: Koník



4.21 Všeobecné pracovní pokyny

4.21.1 Podélné soustružení

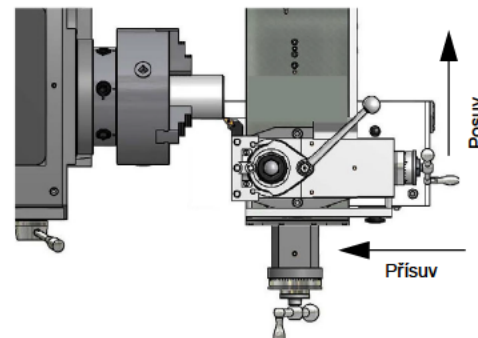
U podélného soustružení se soustružnický nůž posouvá podélně k ose otáčení obrobku. Posuv může být buď manuální - otáčením ručního kola podélného nebo nožového suportu, příp. aktivováním samočinného posuvu. Přisuv hloubky soustružení se provádí pomocí příčného suportu.



Obr. 4-16: Podélné soustružení

4.21.2 Čelní soustružení a zapichování

U čelního soustružení se soustružnický nůž posouvá kolmo k ose otáčení obrobku. Posuv se provádí otáčením ručního kola příčného suportu. Přisuv hloubky záběru probíhá pomocí nožového nebo podélného suportu.



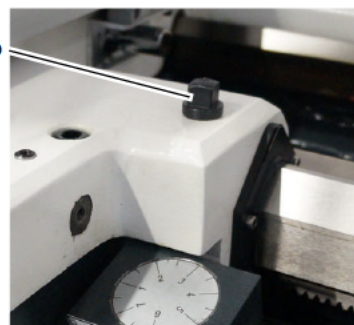
Obr. 4-17: Čelní soustružení

4.21.3 Zpevnění podélného suportu

Řezná síla při čelním soustružení či vpičovacích pracích může posunout podélný suport.

→ Zpevněte podélný suport pomocí zpevňovacího šroubu.

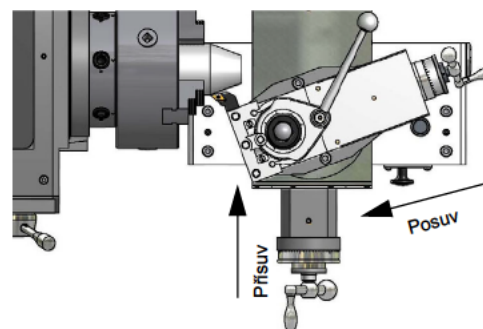
Zpevňovací šroub



Obr. 4-18: Zpevňovací šroub podélného suportu

4.21.4 Soustružení krátkých kuželů nožovým suportem

Soustružení krátkých kuželů se provádí ručně nožovým suportem. Nožovým suportem otáčejte podle požadovaného úhlu. Přisuv provádějte příčným suportem.



Obr. 4-19: Soustružení kuželů

OPTIMUM

MASCHINEN - GERMANY

- Povolte oba upínací šrouby vpředu a vzadu na nožovém suportu.
- Natočte nožový suport.
- Nožový suport znovu upevněte.

4.21.5 Řezání závitů

Pro řezání závitů je potřeba, aby měl obslužný personál dobré znalosti a dostatečné zkušenosti se soustružením.

INFORMACE

Díky bezpečnostnímu mechanismu není možné současně použít spouštěcí páku:

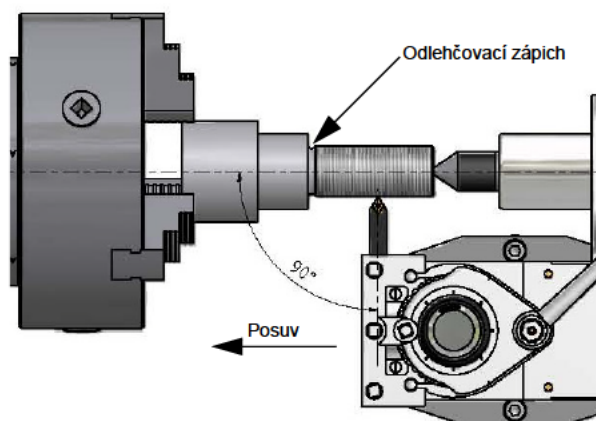
- podélného posuvu přes vodící šroub,
- příčného/podélného posuvu přes tažný šroub.



UPOZORNĚNÍ!

Příklad vnějšího závitu:

- Průměr obrobku musí být obroben na průměr požadovaného závitu.
- Na začátku závitu musíte srazit hranu a na doběhu závitu jej podkosit.
- Zvolte co nejnižší otáčky.
- Závitovací nůž musí být absolutně pravoúhlý, přesně odpovídat tvaru závitu a musí být upnutý přesně ve středu.
- Spouštěcí páka řezání závitů musí zůstat během celého procesu v zavřené poloze. Výjimkou jsou stoupání závitů, které provádíte pomocí závitového indikátoru.
- Závit provádějte v několika řezných postupech, aby byl soustružnický nůž na konci řezání úplně vytažený ze závitu.
- Zpětný chod proveďte s uzavřenou pojistnou maticí přepnutím volicí páky směru otáčení.
- Soustruh vypněte a znovu nastavte závitovací nůž na malý úběr třísky pomocí příčného suportu.



Obr. 4-20: Řezání závitů

- Před každým postupem nastavte nožový suport o 0,2 až 0,3 mm střídavě doleva a doprava, abyste dosáhli podbrusu závitu. Závitovací nůž tak při každém postupu řeže pouze jednu stranu závitu. Teprve těsně před dokončením celého závitu již neprovádějte žádný podbrus.

4.22 Chladicí kapalina

VAROVÁNÍ!

Nebezpečí vystříknutí nebo přetečení chladicí a mazací kapaliny. Zajistěte, aby nedocházelo k rozliti kapalin a olejů na zem. Kapaliny, které vytekly na zem, je třeba ihned odstranit.

Tření během procesu řezání způsobuje, že se břity nože zahřívají na vysokou teplotu.



Při soustružení je proto nutné chladit soustružnický nůž. Chlazením pomocí vhodné chladicí kapaliny / maziva dosáhnete lepšího pracovního výsledku a delší životnosti soustružnického nože.

INFORMACE

Tento soustruh je nalakován **jednokomponentním lakem**. Mějte tento fakt na paměti při výběru chladicí kapaliny.



Výrobce nepřebírá žádnou odpovědnost za škody způsobené nevhodnou chladicí kapalinou.

Teplota vzplanutí emulze musí být vyšší než 140 °C.

Při použití vodou nemísitelné chladicí kapaliny (podíl oleje >15 %) není vyloučen vznik hořlavých směsí aerosolu. Vzniká tak nebezpečí výbuchu.

Výběr mazací a chladicí kapaliny je prováděn uživatelem stroje příp. jeho provozovatelem.

Výrobce proto není odpovědný za škody způsobené výběrem nevhodné mazací či chladicí kapaliny nebo jejich nedostatečnou údržbou. Při problémech s chladicí či mazací kapalinou se obraťte na jejich výrobce.

POZOR!

Pro bezpečnou funkci stroje musí být chladicí kapalina minimálně jednou týdně zkontrolována i při neprovozování stroje na její koncentraci, pH a napadení houbami.



☞ „Chladicí kapalina a nádrž“ na straně 79

☞ „6.5.1 Plán kontroly chladicí kapaliny“ na straně 80

Respektujte seznam chladicích kapalin dle DIN 51385 pro obrábění kovů.

Prosíme Vás, aby jste si nechali potvrdit u výrobce chladicí kapaliny její následující vlastnosti.

- Výrobky musí odpovídat aktuálním předpisům.
- Požádejte o dokumenty týkající se popisu výrobku, jeho nebezpečnosti, apod.

Doporučujeme chladicí kapaliny šetrné k životnímu a pracovní prostředí, nejlépe bez obsahu dusitanů, PCB, chlóru a diethanolaminu (DEA), podle TRGS 611.

- Informace o snášenlivosti pokožky by měly být přiloženy.
- Obsah minerálních olejů dle DIN 51417 musí být min. 40% v koncentrátu.
- Pokud možno univerzální použití pro všechny druhy obrábění a materiály.
- Dlouhá životnost emulze - rezistence proti bakteriím, stabilita.
- Bezpečná ochrana proti korozi dle DIN 51360/2.
- Znovu nanositelné a nelepící dle VKIS-list 9: Lepící chování.
- Žádná reakce s lakem stroje dle VDI 3035.
- Žádná reakce s díly stroje (kovy, elastomery).
- Nízká pěnovost emulze.
- Pokud možno jemně disperzní, aby se zabránilo zablokování šterbinového síta.

OPTIMUM

MASCHINEN - GERMANY

5 Řezné rychlosti

5.1 Volba řezné rychlosti

Velký počet ovlivňujících faktorů znemožňuje stanovení všeobecně platných údajů o „správné“ řezné rychlosti.

Tabulky orientačních hodnot o nastavovaných řezných rychlostech se musí vyhodnotit s velkou obezřetností, protože platí jen pro zcela konkrétní případy. Doporučujeme orientační hodnoty bez chlazení (nikoliv mezní hodnoty) stanovené v publikacích AWF. Kromě toho by se měly vyhodnotit orientační hodnoty výrobců řezného materiálu, např. pro řezné materiály z tvrdokovu údaje firmy Friedrich Krupp Widia-Fabrik, Essen.

ω_c 60 je řezná rychlost při 60 min trvanlivosti, ω_c 240 adekvátně pro 240 min trvanlivosti. Pro jednoduché, snadno vyměnitelné nože se zvolí ω_c 60; ω_c 240 pro jednoduché sady nástrojů se vzájemnou závislostí (např. u revolverových strojů); ω_c 480 pro složité sady nástrojů, jejichž výměna vyžaduje delší dobu z důvodu vzájemné závislosti a přesnosti řezů (např. mnohonožové soustruhy, soustružnické automaty). Stejně předpoklady platí s ohledem na údržbu nástrojů. Pro postupové linky jsou podle okolností výhodné ještě vyšší trvanlivosti.

Obecně platí: Vyšší řezná rychlost umožňuje časově výhodné obrábění, nižší řezná rychlost pak ekonomicky výhodné obrábění.

5.2 Vlivy na řeznou rychlost

ω_c = řezná rychlost v [m/min]

τ = trvanlivost [min]

Trvanlivost τ je časový úsek v minutách, v němž břit vykonává řezání, až do doby, kdy je nutné opětovné přibroušení. Má maximální ekonomický význam. τ je u stejného materiálu o tolik nižší, o kolik vyšší je zvolená ω_c , např. jen několik minut při $\omega_c = 2000$ m/min. Různé materiály vyžadují při stejné τ různé ω_c . Všechna pozorování tohoto druhu předpokládají, že budou ostatní řezné podmínky zachovány konstantní (podmínky materiálu, nástroje a nastavení).

Pokud se změní jen jedna z podmínek, musí se změnit také ω_c , aby bylo dosaženo stejné τ . Proto mají smysl jen takové tabulky řezných rychlostí, z nichž jsou patrné pokud možno všechny řezné podmínky.

5.3 Příklad určení potřebné rychlosti soustruhu

Hodnota potřebné rychlosti závisí na průměru obrobku, zpracovávaném materiálu, použitým nástroji stejně jako na vzájemné pozici nástroje a obrobku.

Zpracovávaný materiál: St37

Řezný materiál (nástroj): Slinutý karbid

Nastavený úhel [kr] nástroje k obrobku: 90°

Posuv [f]: cca 0,16 mm/ot.

Požadovaná řezná rychlost [Q_c] dle tabulky: 180 m/min

Průměr [d] obrobku: 60 mm = 0,06 m

$$\text{Rychlost otáček } n = \frac{Q_c}{\pi \times d} = \frac{180 \text{ m}}{\text{min} \times 3,14 \times 0,06 \text{ m}} = 955 \text{ min}^{-1}$$

Vždy nastavte o něco nižší rychlost než je vypočítaná hodnota.

5.4 Tabulka řezných rychlostí

Orientační hodnoty v_c v m/min při soustružení s rychlořeznou ocelí (SS) a tvrdokovem. (výťah z VDF 8799, Gebr. Boehring GmbH, Göppingen)

Materiál	Pevnost v tahu R_m v N/mm ²	Řezný materiál ³⁾	Posuv f v mm/ot. a úhel nastavení k_r 1) 2)																											
			0,063			0,1			0,16			0,25			0,4			0,63			1			1,6			2,5			
			45°	60°	90°	45°	60°	90°	45°	60°	90°	45°	60°	90°	45°	60°	90°	45°	60°	90°	45°	60°	90°	45°	60°	90°	45°	60°	90°	
Ocel 34; ocel 37; C22; ocel 42	až 500	SS							50	40	34,5	45	35,5	28	35,5	28	22,4	28	22,4	18	25	20	16	20	16	12,5	16	12,5	10	
		P 10	250	236	224	224	212	200	200	190	180	180	170	160	162	150	140	140	132	125	125	118	112	112	106	100				
Ocel 50; C 35	500...600	SS							45	35,5	28	35,5	28	22,4	28	22,4	18	25	20	16	20	16	12,5	16	12,5	10	12,5	10	8	
		P 10	224	212	200	200			180	170	160	160	150	140	140	132	125	125	118	112	112	106	100	100	95	90				
Ocel 60; C45	600...700	SS							35,5	28	22,4	28	22,4	18	25	20	16	20	16	12,5	16	12,5	10	12,5	10	8	10	8	6,3	
		P 10	212	200	190	190	180	170	160	150	150	140	132	132	125	118	118	112	106	106	100	95								
Ocel 70; C60	700...850	SS							28	22,4	18	25	20	16	12,5	16	12,5	16	12,5	10	12,5	10	8	10	8	6,3	8	6,3	5	
		P 10	180	170	160	160	150	140	140	132	125	125	118	112	106	100	95	95	90	85	85	80	75							
Mn-; CrNi-; CrMo- a jiné legované oceli	700...850	SS							25	20	16	20	16	12,5	16	12,5	10	12,5	10	8	11	9	7	9	7	5,6	7,5	6	4,5	
		P 10	180	170	160	160	150	140	140	132	125	125	118	112	106	100	95	90	85	85	80	75								
	SS								20	16	12,5	16	12,5	10	12,5	10	8	10	8	6,3	8	6,3	5	7,1	5,6	4,5	5,6	4,5	3,6	
	P 10	140	132	125	125	118	112	100	95	90	90	85	80	71	67	63	63	60	56	56	53	50								
	SS								14	11	9	11	9	7	9	7	5,6	7	5,6	4,5	5,6	4,5	3,6	4,5	3,6	2,8	3,6	2,8	2,2	
	P 10	80	75	71	71	67	63	63	60	56	56	53	50	50	47,5	45	45	42,5	40	33,5	33,5	31,5								
Nerezová ocel	600...700	P 10	80	75	71	71	67	63	56	53	50	50	47,5	45	45	42,5	40	33,5	33,5	31,5	30	28								
		SS							9	7	5,6	5,6	4,5	3,6	4	3,2	2,5													
Nástrojová ocel	1500...1800	P 10	45	42,5	40	40	37,5	35,5	35,5	33,5	31,5	28	26,5	25	25	23,4	22	22	21	20	18	17	16							
		SS	33,5	33,5	31,5	31,5	30	28	28	26,5	25	22	21	20	20	19	18	18	17	16										
Mn - tvrdá ocel	300...500	SS							45	35,5	28	35,5	28	22	31,5	25	20	25	20	16	20	16	12,5	16	12,5	10	12,5	10	8	
		P 10	150	140	132	118	112	106	106	100	95	95	90	85	85	80	75	75	71	67	67	63	60							
GS-52	500...700	SS							28	22	18	25	20	16	20	16	12,5	16	12,5	10	12,5	10	8	11	9	7	9	7	5,6	
		P 10	106	100	95	95	90	85	85	80	75	71	67	67	63	60	60	56	53	53	50	47,5								
GS-15	HB... 2000	SS							45	40	31,5	31,5	28	22	22	20	16	18	16	12,5	12,5	11	9	11	10	8	9	8	6,3	
		K20	125	118	112	112	106	106	100	95	95	90	85	85	80	75	75	71	67	67	63	60								
GS-25	HB 2000...2500	SS							28	25	20	20	18	14	14	12,5	10	11	10	8	9	8	6,3	7,5	6,7	5,3	6	5,3	4,25	
		K10	95	90	85	85	80	75	75	71	67	67	63	60	60	56	53	53	50	47,5	47,5	45	42,5	42,5	40	37,5				
GTS-35 GTW-40		SS							37,5	33,5	33,5	28	26,5	25	22	21	20	18	17	16	12,5	12	11	11	10	10	9	8,5	8	
		K10/P10	95	90	85	85	80	75	75	71	67	67	63	60	60	56	53	53	50	47,5	47,5	45	42,5	42,5	40	37,5				
Tvrzení litina	RC420. 570	K10	19	18	17	17	16	15	15	14	13,2	13,2	12,5	11,8	11,8	11,2	10,6	10,6	10	9,5	9	8,5	8	8	7,5	7,1				
Slévárenský bronz D N 1705		SS							53	50	47,5	47,5	45	42,5	42,5	40	37,5	37,5	35,5	33,5	31,5	30	28	28	26,5	25	25	23,6	22,4	
		K 20	315	300	280	280	265	250	250	236	224	224	212	200	200	190	180	180	170	160	160	150	140	140	132	125				
Červený kov D N 1705		SS							75	71	67	63	60	56	50	47,5	45	40	37,5	35,5	31,5	30	28	28	26,5	25	25	23,6	22,4	
		K 20	425	400	375	400	375	355	355	335	315	335	315	300	300	280	265	265	250	236	250	236	224	236	224	212				
Mosaz D N 1709	HB 800...1200	SS							112	106	100	90	85	80	67	63	60	50	47,5	45	37,5	33,5	33,5	26,5	25	23,6				
		K 20	500	475	450	475	450	425	450	425	400	400	375	355	355	335	315	335	315	300	300	280	265	280	265	250				
Al-litina D N 1725	300...420	SS	125	118	112	100	95	85	75	71	67	56	53	50	42,5	40	37,5	31,5	30	28	25	23,6	22,4							
		K 20	250	236	224	224	212	200	200	190	180	180	170	160	160	150	140	140	132	125	125	118	112	118	112	106	100	95	90	
Mg-legovaná D N 1729		SS	850	800	750	800	750	710	750	710	670	670	630	600	630	600	560	600	560	530	600	560	530	560	530	500	530	500	475	
		K 20	1600	1500	1400	1320	1250	1250	1180	1120	1120	1120	1060	1000	1000	950	900	900	850	800	800	750	710	710	670	630	630	600	560	

1) Zapsané hodnoty platí pro hloubky záběru do 2,24 mm. Od 2,24 mm do 7,1 mm se hodnoty musí snížit o 1 stupeň řady R 10 přibližně o 20 %. Od 7,1 mm do 22,4 mm se hodnoty musí snížit o 1 stupeň řady R 5 přibližně o 40 %.

2) Hodnoty v_c se musí při rovnání, rzi na odlitku nebo u zadrabenin snížit o 30...50 %.3) Trvanlivost τ pro tvrdokov P10, K10, K20 = 240 min; pro rychlořeznou ocel HSS = 60 min.

6 Údržba

V této kapitole naleznete důležité informace týkající se:

- kontroly,
- údržby a
- opravy

soustruhu.

POZOR!

Řádně prováděná, pravidelná údržba je základním předpokladem pro:

- bezpečnost provozu,
- bezporuchový provoz,
- dlouhou životnost stroje a
- kvalitu vyráběných výrobků.

Také zařízení od jiných výrobců musí být v optimálním stavu.



6.1 Bezpečnost

VAROVÁNÍ!

K následkům nesprávné údržby a opravy patří:

- velmi vážná zranění osob pracujících na soustruhu,
- poškození soustruhu.

Údržbu a opravy stroje mohou provádět pouze kvalifikovaní zaměstnanci.

Elektrické díly stroje a provozní prostředky: práce smí provádět pouze elektrikář nebo se tyto smí provádět pod vedením a dohledem elektrikáře.



VAROVÁNÍ!

Nestoupejte na stroj.



6.1.1 Příprava

VAROVÁNÍ!

Údržbové práce na stroji provádějte pouze tehdy, když je hlavní vypínač vypnutý a zajištěný proti opětovnému zapnutí.

☞ „Vypnutí a zajištění stroje“ na straně 21

Připevněte na stroj výstražný štítek.



6.1.2 Opětovné uvedení do provozu

Před opětovným uvedením do provozu proveďte bezpečnostní kontrolu.

☞ „Elektrické díly“ na straně 22

☞ „Bezpečnostní kontroly“ na straně 19

VAROVÁNÍ!

Před zapnutím stroje se přesvědčte, že nehrozí žádné nebezpečí osobám a že stroj není nijak poškozený.



6.1.3 Čistění

POZOR!

Pro odstranění třísek použijte hák na třísky a ochranné rukavice.



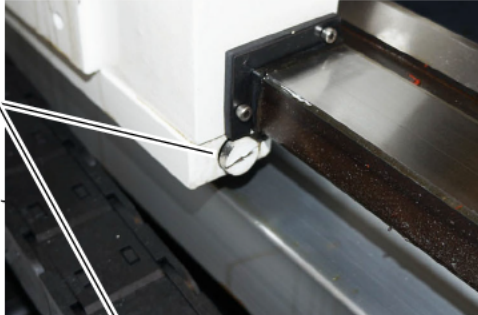

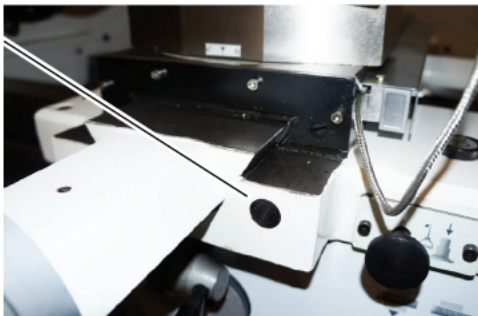
OPTIMUM

MASCHINEN - GERMANY

6.2 Kontrola a údržba



Druh a rozsah opotřebenění závisí do značné míry na individuálním použití a provozních podmínkách. Z toho důvodu platí všechny intervaly pouze pro schválené podmínky použití stroje.


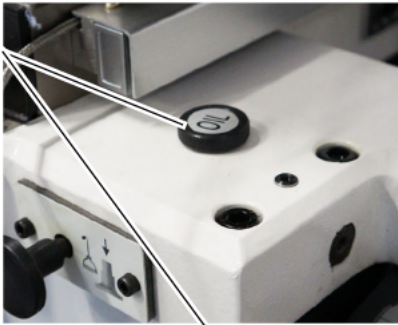


Interval	Kde?	Co?	Jak?
Začátek práce, po každé údržbě či opravě po každé údržbě či opravě	Soustruh		☞ „Bezpečnostní kontroly“ na straně 19
	Soustruh	Mazání	<ul style="list-style-type: none"> ➔ Promazejte všechny vodící dráhy. ➔ Lehce namažte výměnná kola lithiovým tukem. ☞ „Obr. 4-12: Poloha výměnných kol pro metrické a palcové závity“ na straně 59
	Upínací čepy Camlock Upínání vřetene	Kontrola upevnění	☞ „Nastavení Camlock čepů na unašeči obrobku“ na straně 48

Interval	Kde?	Co?	Jak?
Podle potřeby	Vodící dráhy	Seřízení	<p>Vůli ve vodících drahách lze vymezit seřízením klínových lišt.</p> <p>→ Otáčejte seřizovacím šroubem příslušné klínové lišty ve směru hodinových ručiček. Utahováním seřizovacího šroubu posunete klínovou lištu směrem dozadu a snížíte tak vůli ve vedení.</p> <div style="display: flex; flex-direction: column; align-items: flex-start;"> <div style="display: flex; align-items: center; margin-bottom: 10px;"> <div style="margin-right: 10px;">Seřizovací šrouby podélného suportu</div>  </div> <div style="display: flex; align-items: center; margin-bottom: 10px;"> <div style="margin-right: 10px;">Seřizovací šrouby příčného suportu</div>  </div> <div style="display: flex; align-items: center;"> <div style="margin-right: 10px;">Seřizovací šrouby nožového suportu</div>  </div> </div> <p style="text-align: right; margin-top: 10px;">Obr. 6-1: Seřizovací šrouby vodících drah</p>

OPTIMUM


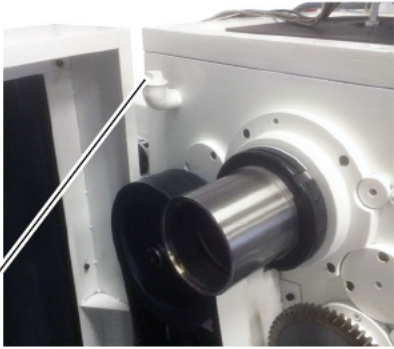
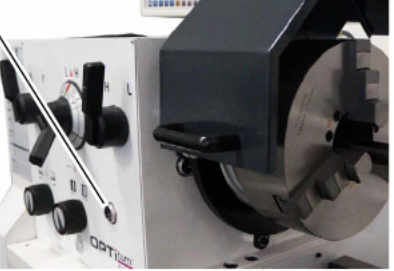
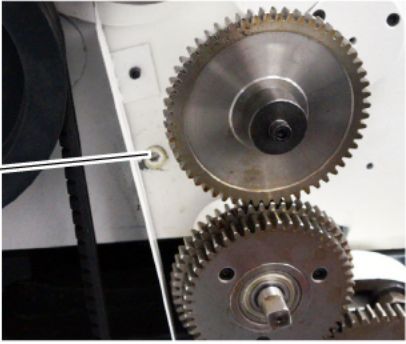
MASCHINEN - GERMANY

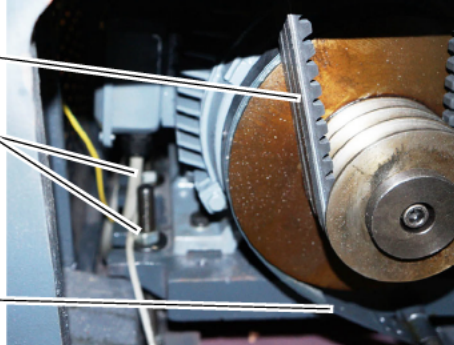
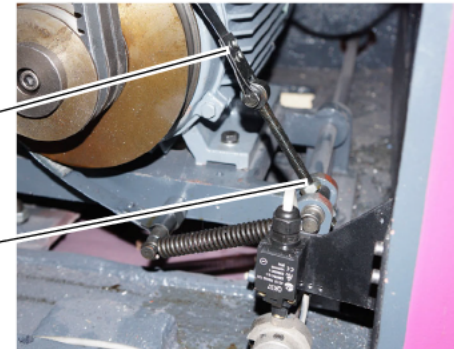
Interval	Kde?	Co?	Jak?
Začátek práce, po každé údržbě či opravě	Posuvová skříň Suportová skříň Vřeteník	Optická kontrola	<p>→ Přeš průzor zkontrolujte stav oleje v:</p> <ul style="list-style-type: none"> ○ posuvové skříni, Obr. 6-2: na straně 70 ○ suportové skříni, Obr. 6-3: na straně 71 ○ vřeteníku. Obr. 6-4: na straně 72 <p>→ Hladina oleje musí dosahovat alespoň do středu olejov- znaku.</p> <p>„Provozní kapaliny + „Mazivo“ na straně 81“ na straně 24.</p>
1 x týdně	Skříňdlo	Mazání	<p>„Údržba sklíčidla“ na straně 51</p> <p>Používané sklíčidlo je třeba alespoň jednou týdně namazat. Použité mazivo musí být kvalitní a vhodné pro sklíčidlo. Mazivo musí vydržet na dosedacích plochách i působení chladicí kapaliny a jiných chemikálií.</p> <p>Pro mazání kluzných ploch a upínání sklíčidla doporučujeme použít maziva ALTEMP Q NB 50 od firmy Klueber.</p>
Poprvé po 200 provozních hodinách, poté 1 x ročně	Posuvová skříň	Výměna oleje	<p>→ Při výměně oleje použijte vhodnou sběrnou nádobu s dostatečným objemem.</p> <p>→ Vyšroubujte vypouštěcí šroub.</p> <p>→ Vyšroubujte plnicí šroub.</p> <p>→ Po vypuštění veškerého oleje opět vypouštěcí šroub zašroubujte.</p> <p>→ Doplněte nový olej tak, aby jeho hladina dosahovala nejméně do poloviny olejovznaku. „Provozní kapaliny + „Mazivo“ na straně 81“ na straně 24</p> <div style="text-align: center;">  <p>(odmontovaný kryt)</p> </div> <div style="text-align: center;">  <p>Obr. 6-2: Olejovznak posuvové skříně</p> </div>

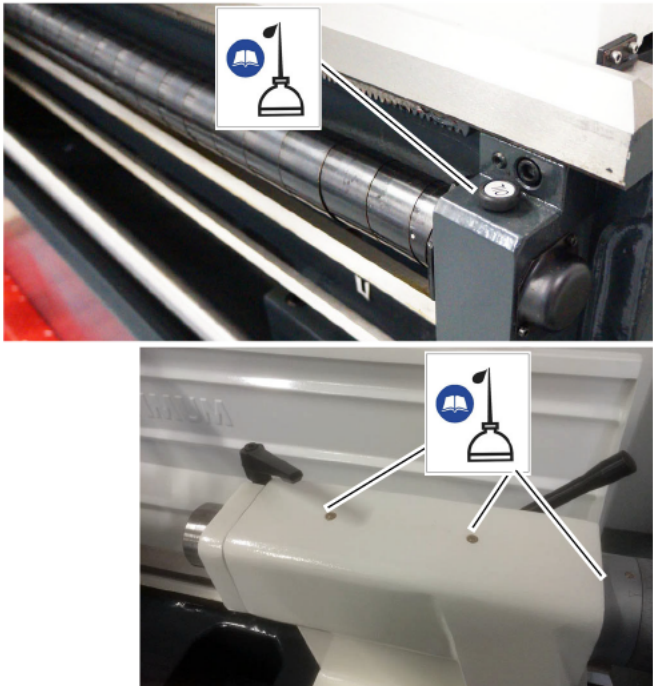
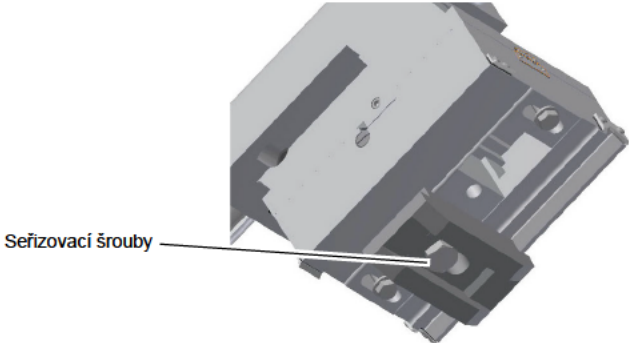
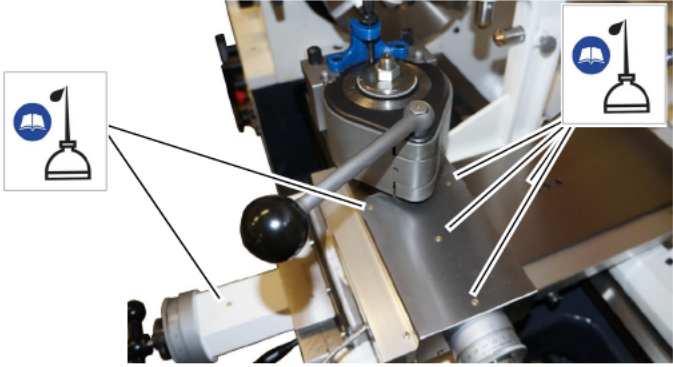
Interval	Kde?	Co?	Jak?
Poprvé po 200 provozních hodinách, poté 1 x ročně	Suportová skříň	Výměna oleje	    <p data-bbox="798 1115 1082 1137">Vypouštěcí otvor suportové skříně</p> <p data-bbox="1023 1267 1385 1290">Obr. 6-3: Olejznak suportové skříně</p>



OPTIMUM

MASCHINEN - GERMANY

Interval	Kde?	Co?	Jak?
<p style="text-align: center;">Poprvé po 200 provozních hodinách, poté 1 x ročně</p>	<p style="text-align: center;">Vřeteník</p>	<p style="text-align: center;">Výměna oleje</p>	<div style="text-align: center;">  </div> <div style="display: flex; justify-content: space-around;">    </div> <p style="text-align: center;">Vypouštěcí otvor vřeteníku</p> <p style="text-align: right;">Obr. 6-4: Olejznak vřeteníku</p>

Interval	Kde?	Co?	Jak?
Podle potřeby	Vřeteník	Klínový řemen Kontrola, napnutí klínových řemenů	<p>→ Podle potřeby dotáhněte sadu klínových řemenů.</p> <p>→ Pokud je to nutné, vyměňujte pouze celou sadu klínových řemenů.</p> <p>→ Pro napnutí řemene použijte seřizovací šrouby.</p> <p>→ Šrouby dotáhněte tak, aby bylo možné každý klínový řemen palcem prohnout asi o 5 mm.</p>  <p>Sada klínových řemenů</p> <p>Seřizovací šrouby klínového řemene</p> <p>Brzda vřetene</p> <p>Obr. 6-5: Hnací motor s brzdou vřetene</p> <p>POZOR!</p> <p>Nikdy nevyměňujte jednotlivé klínové řemeny, vždy vyměňte celou sadu.</p>
Podle potřeby	Kontrola brzdy vřetene	Kontrola, napnutí klínových řemenů	<p>→ V případě potřeby dotáhněte seřizovací šrouby brzdového pásu. Doba brzdění činí při maximálních otáčkách bez sklíčidla a obrobku asi 2 sekundy. Pokud je brzdové obložení opotřebované, je třeba brzdový pás vyměnit.</p>  <p>Brzdový pás</p> <p>Seřizovací šrouby</p> <p>Obr. 6-6: Kontrola brzdy vřetene</p>

Interval	Kde?	Co?	Jak?
1 x týdně	Vodící šroub, tažný šroub, koník	Mazání	<p>→ Namažte všechny maznice strojním olejem.</p>  <p>Obr. 6-7: Mazací hlavice, maznice</p>
Podle potřeby	Koník	Dotážení	<p>→ Pokud je koník povolný. Pomocí seřizovacího šroubu zkráťte upínací dráhu.</p>  <p>Obr. 6-8: Koník</p>
1 x týdně	Nožový suport / příčný suport	Mazání	<p>→ Namažte všechny mazací hlavice strojním olejem.</p>  <p>Obr. 6-9: Mazací hlavice</p>

Interval	Kde?	Co?	Jak?
1 x týdně	Skličidlo	Mazání	☞ „Čistění a mazání skličidla“ na straně 76
1 x týdně	Podélný suport	Stiskněte tlačítko.	 <p>Čerpadlo centrální jednotky mazání</p> <p>Obr. 6-10: Centrální jednotka mazání</p> <p>INFORMACE!</p> <p>Čerpadlo centrální jednotky mazání používá olej ze suportové skříně. Po každém použití centrální jednotky mazání zkontrolujte stav oleje v suportové skříně. ☞ „Obr. 6-3: Olej- znak suportové skříně“ na straně 71</p>
Podle potřeby	Supportová skříň	Nastavení spojky posuvu	<ul style="list-style-type: none"> ○ Spojku posuvu lze nastavit pomocí seřizovacího šroubu uprostřed stupnice. ○ Tovární nastavení činí 120 N pro sílu vyvíjenou na ručním kole podélného suportu proti směru posuvu. ➔ Pro zvýšení síly spojky utáhněte seřizovací šroub ve směru hodinových ručiček. ➔ Pro snížení síly otáčejte povolte seřizovací šroub proti směru hodinových ručiček.  <p>Spouštěcí páka podélného a příčného posuvu</p> <p>Seřizovací šroub</p> <p>Obr. 6-11: Spojka podélného a příčného posuvu</p>
1 x ročně	Chladicí kapalina	Výměna Čistění Dezinfekce	<ul style="list-style-type: none"> ☞ „Chladicí kapalina a nádrž“ na straně 79 ☞ „Plán kontroly chladicí kapaliny“ na straně 80

Interval	Kde?	Co?	Jak?
Dle zkušeností provozovatele Dle DGUV (BGV A3)	Elektrické díly	Kontrola elektrických dílů	<p>☞ „Povinnosti provozovatele“ na straně 13</p> <p>☞ „Elektrické díly“ na straně 22</p>
Každé 3 roky	Volící páka směru otáčení	Životnost mikrospínače páky směru otáčení je závislá na provozních podmínkách stroje. Výměna mikrospínače může zajistit delší bezporuchový provoz stroje.	<p>Oprávněný pracovník zákaznického servisu</p> <p>☞ „Oprávněný pracovník zákaznického servisu“ na straně 77</p>

6.2.1 Díly podléhající opotřebení

Sada klínových řemenů
Průzorové okno z polykarbonátu
Mikrospínač páky směru otáčení
Stěrky na vodicích drahách
Brzdový pás, případně brzdový kotouč

6.3 Čistění a mazání sklíčidla

POZOR!

Pro odstranění prachu a cizích částic ze sklíčidla nepoužívejte stlačený vzduch.

Chladicí kapalina stříká na sklíčidlo a omývá mazivo z jeho čelistí. Pro dosažení dlouhodobé přesnosti sklíčidla je třeba jej pravidelně mazat. Nedostatečné mazání sklíčidla vede k jeho nesprávné funkci a snížení upínací síly a přesnosti, což v důsledku vede k nadměrnému opotřebení sklíčidla a jeho zadření.

Dle typu sklíčidla, čelistí a provozního stavu může dojít ke snížení upínací síly sklíčidla až o 50 %.

Nedostatečně upnutý obrobek může během obrábění vypadnout ze sklíčidla.

Řádně namažte šnek a maznici sklíčidla. Používané sklíčidlo je třeba alespoň jednou týdně namazat. Použité mazivo musí být kvalitní a vhodné pro sklíčidlo. Mazivo musí vydržet na dosedacích plochách i působení chladicí kapaliny a jiných chemikálií.

Existuje mnoho různých druhů sklíčidel, které vyžadují rozdílné způsoby mazání. Dodržujte proto příslušné pokyny výrobce sklíčidla.



6.4 Opravy

6.4.1 Oprávněný pracovník zákaznického servisu

Vyžadujte pro všechny opravy autorizované servisní techniky nebo přímo servis firmy První hanácká BOW, spol. s r.o. – bližší informace na www.bow.cz/servis.

Jestliže opravu provádí Váš kvalifikovaný personál, tak se musí dodržovat tento návod k obsluze.

Nepřejímáme zodpovědnost a záruku za škody, které vzniknou důsledkem nedodržení tohoto návodu k obsluze.

Pro opravy používejte:

- pouze bezvadné a vhodné nářadí,
- jen originální náhradní díly nebo díly, které byly výslovně schváleny výrobcem.

OPTIMUM

MASCHINEN - GERMANY

6.5 Chladicí kapalina a nádrž

POZOR!

Chladicí kapalina může způsobit onemocnění. Vyhněte se proto přímému kontaktu chladicí kapaliny s kůží.



Po každé výměně chladicí kapaliny, minimálně však jednou ročně, je třeba vyprázdnit, vyčistit a vydezinfikovat nádrž a celý obvod chladicí kapaliny.

Pokud se v nádrži chladicí kapaliny nahromáždí jemné třísky a jiné částice, může dojít k nedostatečnému přívodu chladicí kapaliny. Dalším důsledkem může být snížená životnost čerpadla chladicí kapaliny.

Při obrábění litiny nebo podobného materiálu vznikají jemné třísky, proto v takovém případě doporučujeme čistit nádrž chladicí kapaliny častěji.

Omezení

Chladicí kapalinu je třeba vyměnit, vyprázdnit, vyčistit a vydezinfikovat nádrž a celý obvod chladicí kapaliny při:

- snížení hodnoty pH chladicí kapaliny o více než 1 od původní hodnoty. Při prvním naplnění smí být pH hodnota chladicí kapaliny maximálně 9,3.
- zřetelné změně vzhledu, zápachu, plovoucím oleji či zvýšení výskytu bakterií nad 10/6/ml,
- zvýšení obsahu dusitanů nad 20 ppm (mg/l) nebo dusičnanů nad 50 ppm (mg/l),
- zvýšení obsahu N-Nitrosodietanolaminu (NDELA) nad 5 ppm (mg/a).

POZOR!

Dbejte pokynů výrobce chladicí kapaliny ohledně maximální doby použití chladicí kapaliny, atd.



POZOR!

Vyčerpání chladicí kapaliny pomocí čerpadla chladicí kapaliny a tlakové hadice nedoporučujeme, protože chladicí kapalina vytéká pod vysokým tlakem!



OCHRANA ŽIVOTNÍHO PROSTŘEDÍ

Při práci na chladicím zařízení se ujistěte, že:

- používáte sběrné nádoby s dostatečnou kapacitou na množství tekutiny, která se má zachytit,
- se kapaliny a olej nerozlévají na zem.



Okamžitě vyčistěte jakékoliv rozlité tekutiny nebo oleje vhodným způsobem a zlikvidujte je v souladu s platnými zákonnými požadavky na ochranu životního prostředí.

Čistění uniklých tekutin

Nepoužívejte znovu tekutiny, které unikly mimo systém během opravy nebo jako důsledek netěsnosti z rezervní nádrže: shromažďujte je ve sběrné nádobě za účelem likvidace.

Likvidace

Nikdy nevylévejte olej nebo jiné nebezpečné látky do vodovodního odpadu. Použitý olej se musí odevzdat do sběrného střediska. Pokud nevíte, kde se sběrné středisko nachází, obraťte se na svého nadřízeného.

OPTIMUM

MASCHINEN - GERMANY







6.5.1 Plán kontroly chladicí kapaliny

Firma: Č.: Datum: Použitá chladicí kapalina:			
Kontrolované množství	Metoda	Interval	Opatření, vysvětlení
Zřetelné změny	Vzhled, pach	Denně	Zjistit a odstranit příčinu, např. odebrat olej, zkontrolovat filtr
Hodnota pH	Laboratorní metoda: elektrometrický měřič pH (DIN 51369) Metoda na pracovišti: pomocí indikačního pH papírku	1 x týdně ¹⁾	Při snížení pH o : > 0,5 vůči původní hodnotě: opatření dle doporučení výrobce > 1,0 vůči původní hodnotě: výměna chladicí kapaliny, vyčištění obvodu chladicí kapaliny
Koncentrace	Ruční refraktometr	1 x týdně ¹⁾	Při výskytu oleje v kapalině udává tato metoda nesprávné hodnoty.
Zásaditost	Analýza kyselin dle doporu- čení výrobce	Podle potřeby	Metoda je nezávislá na obsahu oleje v kapa- lině.
Obsah dusitanů	Testovací proužek nebo labo- ratorní metoda	1 x týdně ¹⁾	> 20 mg/l: Vyměňte chladicí kapalinu nebo inhibiční pří- sady; je třeba určit koncentraci NDELA v chladicí kapalině i ve vzduchu > 5 mg/l NDELA v chladicí kapalině: výměna chladicí kapaliny, vyčištění a dezin- fekce obvodu chladicí kapaliny, nalezení zdroje dusičnanů a jeho odstranění.
Obsah dusičnanů a dusitanů v použité vodě, pokud není z veřejného vodovodu	Testovací proužek nebo labo- ratorní metoda	Podle potřeby	Použijte vodu z veřejného vodovodu, pokud je obsah dusičnanů > 50 mg/l, informujte vodárenskou společnost

¹⁾ Udané intervaly platí pro nepřetržitý provoz stroje. Při odlišných provozních podmínkách je třeba změnit intervaly kontrol.

Pracovník:

Podpis:

Mazivo	Viskozita DIN 51519 mm ² /s (cSt)	Označení dle DIN 51502						
Převodový olej	VG 680	CLP 680	-	Aral Degol BG 680	BP Energol GR-XP 680	SPARTAN EP 680	Mobilgear 636	Shell Omala 680
	VG 460	CLP 460	Paramo CLP 460	Aral Degol BG 460	BP Energol GR-XP 460	SPARTAN EP 460	Mobilgear 634	Shell Omala 460
	VG 320	CLP 320	Paramo CLP 320	Aral Degol BG 320	BP Energol GR-XP 320	SPARTAN EP 320	Mobilgear 632	Shell Omala 320
	VG 220	CLP 220	Paramo CLP 220	Aral Degol BG 220	BP Energol GR-XP 220	SPARTAN EP 220	Mobilgear 630	Shell Omala 220
	VG 150	CLP 150	Paramo CLP 150	Aral Degol BG 150	BP Energol GR-XP 150	SPARTAN EP 150	Mobilgear 629	Shell Omala 150
	VG 100	CLP 100	Paramo CLP 100	Aral Degol BG 100	BP Energol GR-XP 100	SPARTAN EP 100	Mobilgear 627	Shell Omala 100
	VG 68	CLP 68	-	Aral Degol BG 68	BP Energol GR-XP 68	SPARTAN EP 68	Mobilgear 626	Shell Omala 68
	VG 46	CLP 46	-	Aral Degol BG 46	BP Bartran 46	NUTO H 46 (HLP 46)	Mobil DTE 25	Shell Tellus S 46
	VG 32		-	Aral Degol BG 32	BP Bartran 32	NUTO H 32 (HLP 32)	Mobil DTE 24	Shell Tellus S 32
Převodový tuk		G 00 H-20	Mogul A00	Aral FDP 00 (Na-verseift) Aralub MFL 00 (Li-verseift)	BP Energrease PR-EP 00	FIBRAX EP 370 (Na-verseift)	Mobilux EP 004	Shell Alvania GL 00 (Li-verseift)
Voděodolné mazivo pro namáhaná valivá ložiska			Mogul LV 1/LV 2				Mobilux EP 0	
Tuk pro valivá ložiska		K 3 K-20 (Li-verseift)	Mogul LA 2	Aralub HL 3	BP Energrease LS 3	BEACON 3	Mobilux 3	Shell Alvania R 3 Alvania G 3
Olej pro kluzná vedení	VG 68	CGLP 68	Paramo KV 68	Aral Deganit BWX 68	BP Maccurat D68	ESSO Febis K68	Mobil Vactra Oil No.2	Shell Tonna S2 M 68

OPTIMUM

MASCHINEN - GERMANY

7 Poruchy

Porucha	Příčina / možné důsledky	Řešení
Stroj nelze spustit.	<ul style="list-style-type: none"> Mikrospínač brzdy včetně vypíná stroj. Mikrospínač ochranného krytu sklíčidla vypíná stroj. Mikrospínač ochranného krytu vřeteníku vypíná stroj. Nouzový vypínač je aktivovaný. 	<ul style="list-style-type: none"> Zkontrolujte mikrospínač brzdy včetně. Zkontrolujte mikrospínač ochranného krytu sklíčidla. Zkontrolujte mikrospínač ochranného krytu vřeteníku. Odblokujte nouzový vypínač.
Provozní kontrolka nesvítí.	<ul style="list-style-type: none"> Řídicí transformátor je vadný. Provozní kontrolka je vadná. 	<ul style="list-style-type: none"> Vyměňte transformátor. Vyměňte provozní kontrolku.
Pracovní lampa nesvítí.	<ul style="list-style-type: none"> Řídicí transformátor je vadný. 	<ul style="list-style-type: none"> Vyměňte transformátor.
Motor se zahřívá. Motor nemá výkon.	<ul style="list-style-type: none"> Motor je nesprávně zapojený. 	<ul style="list-style-type: none">  „Zahřátí stroje“ na straně 39
Posuv nefunguje.	<ul style="list-style-type: none"> Spojka podélného nebo příčného posuvu prokluzuje. 	<ul style="list-style-type: none"> Seřídte spojku.
Povrch obrobku je příliš hrubý.	<ul style="list-style-type: none"> Soustružnický nůž je tupý. Soustružnický nůž pruží. Příliš rychlý posuv. Příliš malý poloměr břitové destičky. 	<ul style="list-style-type: none"> Nabruste soustružnický nůž. Upněte soustružnický nůž na kratší vzdálenost. Zpomalte posuv. Zvětšete poloměr břitové destičky.
Klínový řemen prokluzuje.	<ul style="list-style-type: none"> Klínový řemen je vadný nebo opotřebený. Klínový řemen není dostatečně napnutý. 	<ul style="list-style-type: none">  „Klínový řemen Kontrola, napnutí klínových řemenů“ na straně 73
Otáčky značně kolísají.	<ul style="list-style-type: none"> Klínový řemen je vadný nebo opotřebený. Klínový řemen není dostatečně napnutý. 	<ul style="list-style-type: none">  „Klínový řemen Kontrola, napnutí klínových řemenů“ na straně 73
Obrobek je kuželovitý.	<ul style="list-style-type: none"> Hroty nejsou v ose (koník je přesazený). Nožový suport není přesně usazený (při soustružení s nožovým suportem). 	<ul style="list-style-type: none"> Vyrovnejte koník do osy. Nožový suport přesně vyrovnejte.
Soustruh hlučí.	<ul style="list-style-type: none"> Příliš rychlý posuv. Hlavní ložiska mají vůli. 	<ul style="list-style-type: none"> Zpomalte posuv. Nechejte seřídít hlavní ložiska.
Sředicí hrot je při chodu horký.	<ul style="list-style-type: none"> Obrobek se vyhnul. 	<ul style="list-style-type: none"> Uvolněte hrot koníku.
Soustružnický nůž má krátkou životnost.	<ul style="list-style-type: none"> Příliš vysoká řezná rychlost. Příliš rychlý posuv. Nedostatečné chlazení. 	<ul style="list-style-type: none"> Zvolte nižší řeznou rychlost. Zvolte pomalejší posuv (tolerance nepřesahující 0,5 mm). Zvyšte přísun chladicí kapaliny.
Příliš velké opotřebení hřbetu nože.	<ul style="list-style-type: none"> Úhel hřbetu je příliš malý (nástroj „tlačí“). Hrot nože není nastavený na výšku hrotu. 	<ul style="list-style-type: none"> Zvolte větší úhel hřbetu. Upravte výškové nastavení nože.

Porucha	Příčina / možné důsledky	Řešení
Břit se vylamuje.	<ul style="list-style-type: none"> Úhel břitu je příliš malý (nadměrné zahřívání). Trhliny od broušení v důsledku špatného chlazení. Přílišná vůle v uložení vřetene (dochází k vibracím). 	<ul style="list-style-type: none"> Zvolte větší úhel břitu. Zajistěte rovnoměrné chlazení. Nechejte nastavit vůli v uložení vřetene.
Soustružený závit je špatný.	<ul style="list-style-type: none"> Závitový nůž je špatně upnutý nebo špatně zabroušený. Špatné stoupání závitu. Špatný průměr. 	<ul style="list-style-type: none"> Soustružnický nůž nastavte do středu, úhel správně zabruste. Použijte soustružnický nůž 60° pro metrické závity, 55° pro palcové závity. Nastavte správné stoupání závitu. Obrobek předběžně osoustružte na přesný průměr.

8 Příloha

8.1 Autorská práva

Tato dokumentace je autorsky chráněna. Z ní vyplývající práva, zejména právo překladu, dotisku, odejmutí obrázků, rádiového vysílání, reprodukce fotomechanickou nebo podobnou cestou a uložení v zařízeních na zpracování dat zůstávají vyhrazena, a to i při použití v částečném rozsahu.

Technické změny jsou vyhrazeny.

8.2 Terminologie

Pojem	Vysvětlení
Vřeteník	Skříň pro uložení vřetene a převodovky.
Matice vodicího šroubu	Dělená matice, která zapadá do vřetene vodicího šroubu.
Skličidlo	Upínací nástroj k upnutí obrobku.
Vrtací skličidlo	Úchyt pro vrták.
Podélný suport	Suport na vodicí dráze lože stroje v podélném směru osy nástroje.
Příčný suport	Suport na vodicí dráze lože stroje v příčném směru osy nástroje.
Nožový suport	Otočný suport na příčném suportu.
Kuželový trn	Kužel vrtáku, skličidla vrtáku, středícího hrotu.
Nástroj	Soustružnický nůž, vrták atd.
Obrobek	Obráběná součást, opracovávaná součást.
Koník	Posuvná podpěra k soustružení.
Luneta	Pohyblivá nebo pevná podpěra při soustružení dlouhých obrobků.
Unášecí srdce	Zařízení, upínací pomůcka k unášení soustružených součástí mezi hroty.
Závitový indikátor	Pomůcka pro řezání závitů.

8.3 Skladování

POZOR!

Nevhodné skladování může poškodit nebo zničit elektrické a mechanické díly.

Zabalené nebo rozbalené díly skladujte pouze za povolených podmínek okolního prostředí.



Dodržujte pokyny a informace umístěné na přepravním obalu:

- Křehké zboží
(produkt vyžaduje opatrné zacházení)



- Chraňte před vlhkostí
- ☞ „Provozní podmínky“ na straně 24



- Předepsaná skladovací poloha
(označení stropu - směr nahoru)



- Maximální skladovací výška

Příklad: na první krabici nesmí být skladována další.



V případě, že musí být stroj nebo jeho díly skladovány déle než tři měsíce v jiných než ideálních podmínkách, se informujte u svého prodejce ☞ „Informace“ na straně 8.

8.4 Demontáž

INFORMACE

Postarejte se prosím o to, aby všechny části stroje byly zlikvidovány pouze povoleným způsobem.



Neopomeňte, že elektrické komponenty obsahují mnoho recyklovatelných, jakož i prostředí škodících látek. Zlikvidujte tyto části odděleně a odborně. V případě pochybností se obraťte prosím na komunální správu likvidace odpadů. Pro zpracování odpadu se případně poradte s odborným podnikem pro zpracování odpadu.

Prosím zpracujte odpady odborně, dle platných předpisů.

Stroj obsahuje elektrické a elektronické komponenty a nesmí být likvidován jako domovní odpad. Podle směrnice EU 2002/96 o elektrických a elektronických přístrojích, musí být shromážděny odděleně opotřebované elektrické nářadí a elektrické stroje, aby mohlo dojít k jejich recyklaci.

Jako provozovatelé stroje byste měli mít informace o autorizovaném sběrném systému, který je pro Vás platný.

Zpracujte prosím odborně baterie a akumulátory. Vyhadzujte jen vybité akumulátory do sběrných míst.

OPTIMUM

MASCHINEN - GERMANY

8.4.1 Vyjmutí z provozu

POZOR!

Vyřazené stroje se musí ihned ustavit odborně mimo provoz, aby se vyhnulo pozdějším možným zneužitím a škodám na životním prostředí či osobách.

- Demontujte případně stroj do ovladatelných a uživatelských částí.
- Zlikvidujte provozní látky a části stroje.


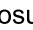



8.4.2 Demontáž


→ Vytáhněte zástrčku z elektrické sítě nebo protněte napájecí kabel.

8.4.3 Demontáž

→ Vypustěte olej:

- z vřeteníku, vypouštěcí otvor  „Vřeteník“ na straně 72
- z posuvové skříňe, vypouštěcí otvor  „Posuvová skříň“ na straně 70
- ze suportové skříňe, vypouštěcí otvor  „Suportová skříň“ na straně 71

→ Vypuštění chladicí kapaliny, vývod chladicí kapaliny  „Montáž s ukotvením“ na straně 32

→ Demontujte hnací motor.  „Obr. 6-5: Hnací motor s brzdou vřetene“ na straně 73

8.4.4 Zabalení a odeslání

→ Postavte stroj na 2 palety, abyste jej mohli odeslat k likvidaci.  „Přeprava“ na straně 27

8.5 Likvidace obalu stroje

Všechny použitelné materiály pro balení stroje jsou recyklovatelné a musí proto dojít k jejich hmotné recyklaci.

Dřevo může být znovu zpracováno nebo zlikvidováno.

Kartonové části mohou být rozdrceny a odevzdány do sběru papíru.

Folie jsou z polyetylenu (PE) a polštářové dílce z polystyrenu (EPS). Tyto látky lze po zpracování opět použít, pokud je předáte do určené sběrně či podniku zpracovávajícího odpad.

Čistý obalový materiál předejte k recyklaci, aby došlo k jeho opětovnému použití.

8.6 Likvidace mazacích a chladicích kapalin

POZOR!

Ujistěte se prosím, že likvidujete maziva a chladicí kapaliny ohleduplně vůči životnímu prostředí. Dodržujte pokyny svého komunálního shromáždění.



INFORMACE

Použité chladicí kapaliny a oleje spolu nemíchejte, neboť pouze nesmíchané použité oleje jsou recyklovatelné bez předčištění.

Pokyny pro likvidaci udává výrobce daného maziva či chladicí kapaliny. Obratě se proto na konkrétní údaje výrobku.



8.7 Likvidace odpadu přes sběrnou odpadů

Likvidace odpadu použitých elektrických a elektronických strojů (tento symbol se uplatňuje v zemích EU a dalších evropských zemích).

Tento symbol na výrobku nebo jeho obalu poukazuje na to, že tento výrobek nelze likvidovat jako komunální odpad, ale je třeba ho recyklovat příslušnou sběrnou elektrických a elektronických přístrojů. Správným zacházením se strojem chráníte přírodu a zdraví všech. Recyklace pomáhá snížit spotřebu surovin.



8.8 RoHS, 2002/95/ES

Tento symbol na výrobku nebo jeho obalu udává, že tento výrobek odpovídá evropské směrnici 2002/95/ES.



8.9 Sledování výrobku

Jsme povinni sledovat naše výrobky i po jejich dodání.

Prosím sdělte nám vše, co nás zajímá o:

- změně nastavovacích údajů,
- zkušenostech se strojem, které mohou být důležité pro jiné uživatele,
- opakujících se poruchách.

OPTIMUM

MASCHINEN - GERMANY



8.10 ES - Prohlášení o shodě TH5615 | TH5620 | TH5630

Dle strojní směrnice 2006/42/ES Příloha II 1.A



Výrobce: Optimum Maschinen Germany GmbH
 Dr.-Robert-Pfleger-Str. 26
 D - 96103 Hallstadt

tímto prohlašuje, že následující výrobek

Typ stroje: Hrotový soustruh
Označení stroje: TH5615
 TH5620
 TH5630

Sériové číslo: _ _ _ _ _

Rok výroby: 20__

odpovídá všem ustanovením strojní směrnice 2006/42/ES a dalším uplatňovaným ustanovením.

Byly uplatněny následující další směrnice EU:

Směrnice o elektromagnetické kompatibilitě 2014/30/EU

Směrnice o nízkém napětí 2014/35/EU

Byly uplatněny následující harmonizované normy:

EN 1837:1999+A1:2009 - Bezpečnost strojních zařízení – Integrované osvětlení strojů

EN ISO 23125:2015 - Obráběcí stroje - Bezpečnost - Soustruhy

EN 60204-1:2014 - Bezpečnost strojních zařízení - Elektrická zařízení strojů - Část 1: Všeobecné požadavky

EN ISO 14119:2013 - Bezpečnost strojních zařízení - Blokovací zařízení spojená s ochrannými kryty - Zásady pro konstrukci a volbu

EN ISO 12100:2010 - Bezpečnost strojních zařízení - Všeobecné zásady pro konstrukci - Posouzení rizika a snižování rizika

Osoba odpověďá za dokumentaci: Kilian Stürmer,
Tel.: +49 (0) 951 96555 - 800

Adresa: Dr.-Robert-Pfleger-Str. 26
D - 96103 Hallstadt

Kilian Stürmer
(Obchodní ředitel)

Hallstadt, 2015-01-21

**8.11 ES - Prohlášení o shodě TH 5620 V**

Dle strojní směrnice 2006/42/ES Příloha II 1.A

Výrobce: Optimum Maschinen Germany GmbH
 Dr.-Robert-Pfleger-Str. 26
 D - 96103 Hallstadt

tímto prohlašuje, že následující výrobek**Typ stroje:** Soustruh s frekvenčním měničem**Označení stroje:** TH 5620 V**Sériové číslo:** _ _ _ _ _**Rok výroby:** 20__

Odpovídá všem příslušným ustanovením výše uvedené směrnice, stejně jako dalším (níže uvedeným) směrnícím a normám v době vystavení tohoto prohlášení.

Byly použity následující EU směrnice:

Směrnice o elektromagnetické kompatibilitě 2014/30/EU

Směrnice o nízkém napětí 2014/35/EU

Byly dodrženy ochranné cíle směrnice 2006/42/ES.

Byly použity následující harmonizované normy:

EN ISO 23125:2015 Obráběcí stroje - Bezpečnost - Soustruhy

EN ISO 13849-1 - Bezpečnost strojů - Bezpečnostní části ovládacích systémů – Část 1: Všeobecné zásady pro konstrukci

EN 60204-1:2014 Bezpečnost strojů - Elektrická zařízení strojů, část 1: Všeobecné požadavky

EN ISO 14119 Bezpečnost strojních zařízení - Blokovací zařízení spojená s ochrannými kryty - Zásady pro konstrukci a volbu

EN 61800-3: Systémy elektrických výkonových pohonů s nastavitelnou rychlostí - Část 3: EMC norma výrobku zahrnující specifické zkušební metody

EN 61800-5-1 Systémy elektrických výkonových pohonů s nastavitelnou rychlostí - Část 5-1: Bezpečnostní požadavky - Elektrické, tepelné a energetické

EN 61800-3:2012-09 Systémy elektrických výkonových pohonů s nastavitelnou rychlostí - Část 3: EMC-norma výrobku zahrnující specifické zkušební metody

EN 60204-1:2006/AC:2010 Bezpečnost strojů - Elektrická zařízení strojů, část 1: Všeobecné požadavky

EN ISO 12100:2010 - Bezpečnost strojních zařízení - Všeobecné zásady pro konstrukci - Posouzení rizika a snižování rizika

Odpovědná osoba: Kilian Stürmer, Tel.: +49 (0) 951 96555 - 800

Adresa: Dr.-Robert-Pfleger-Str. 26
 D - 96103 Hallstadt

Kilian Stürmer
 (Obchodní ředitel)

Hallstadt, 21.1.2015

OPTIMUM

MASCHINEN - GERMANY

CE



9 Náhradní díly

OPTIturn®
TH 5615 Obj. číslo 346 2160

OPTIturn®
TH 5620 Obj. číslo 346 2170

OPTIturn®
TH 5620V Obj. číslo 346 2175

OPTIturn®
TH 5630 Obj. číslo 346 2180

9.1 Objednání náhradních dílů

Uveďte prosím následující údaje:

- Sériové číslo
- Označení stroje
- Datum výroby
- Objednací číslo

Objednací číslo se nachází v seznamu náhradních dílů.

Sériové číslo se nachází na typovém štítku.

Typový štítek



Při objednávání náhradních dílů, které se mohou lišit délkou, uveďte vzdálenost mezi hroty Vašeho soustruhu.

Při objednání vodicího šroubu nebo matice vodicího šroubu, zvolte mezi palcovým a metrickým typem. Standardní provedení je metrické.

9.2 Elektrické náhradní díly

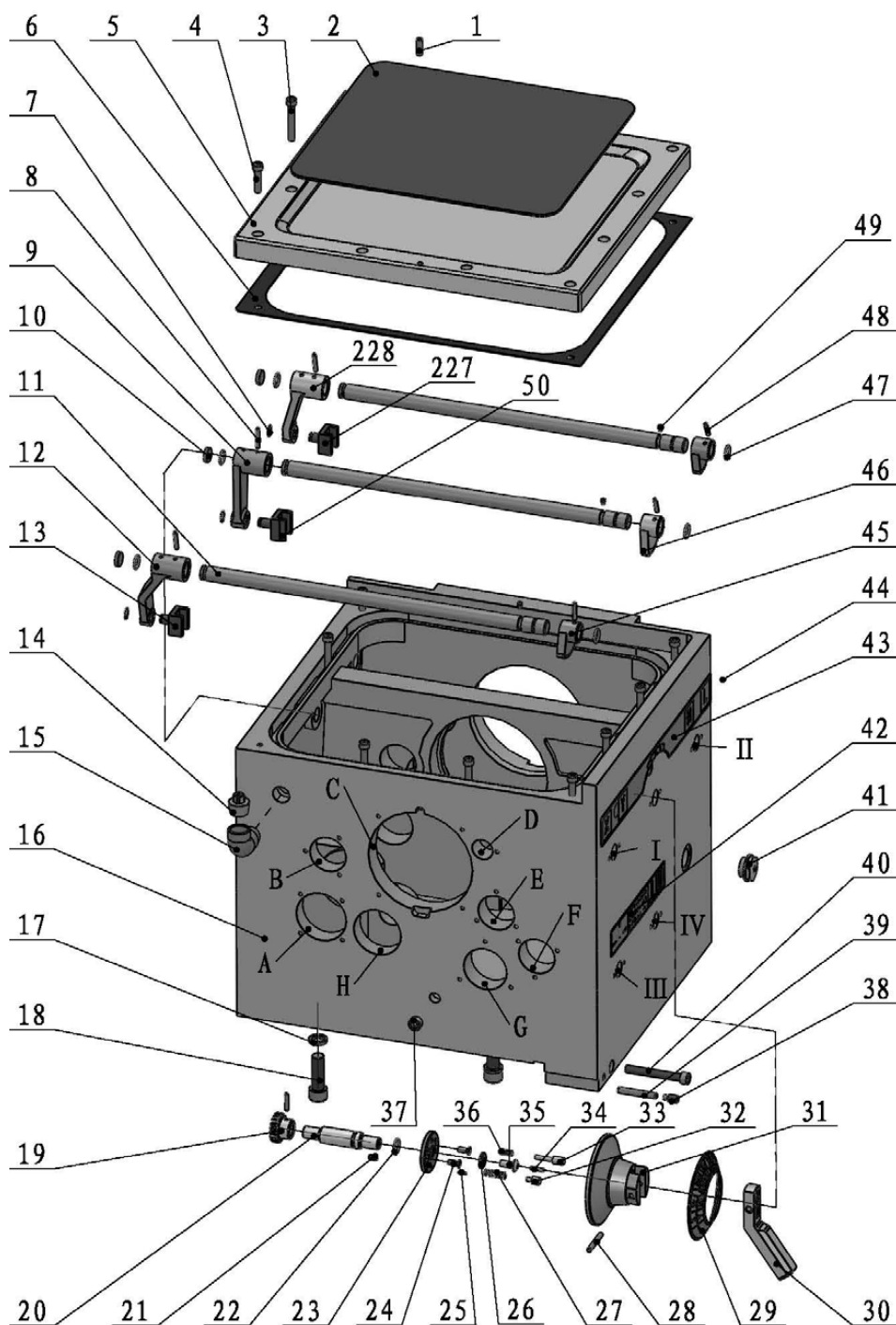
9.3 Schéma zapojení

Schéma zapojení a seznam náhradních elektrických dílů jsou umístěny u elektrorozvaděče.

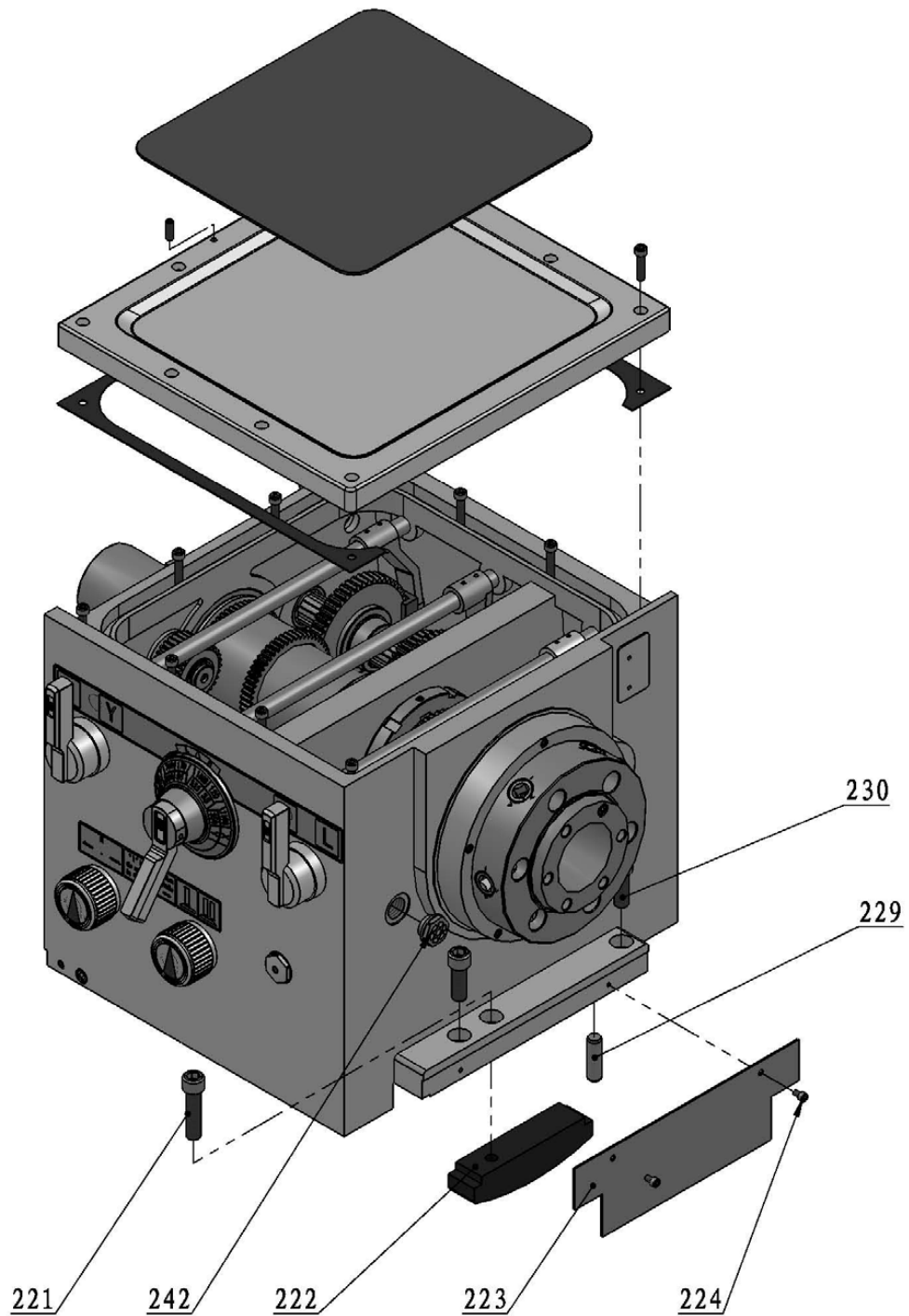
OPTIMUM

MASCHINEN - GERMANY

9.4 Vřeteník 1 z 9



Obr. 9-1: Vřeteník 1 z 9

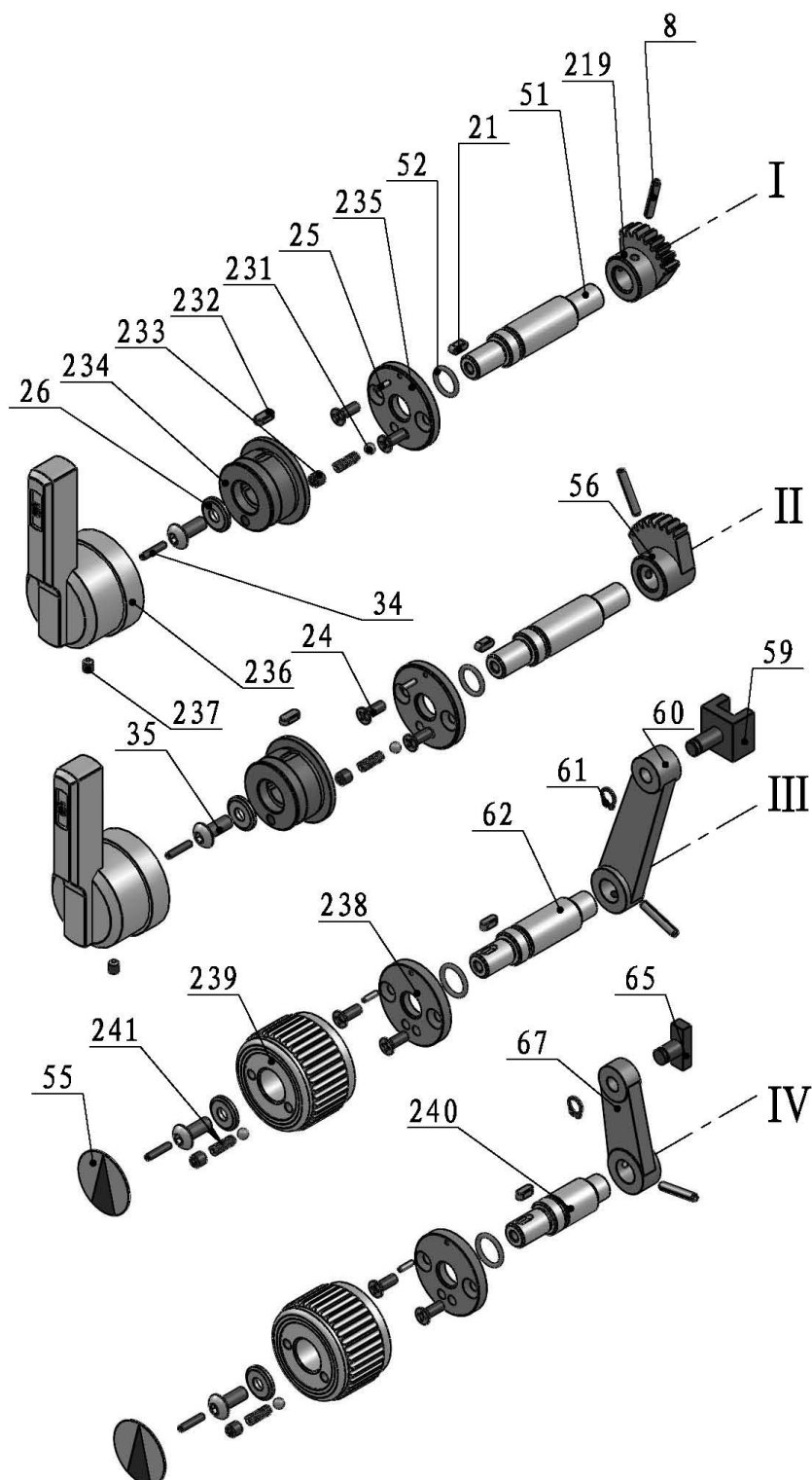
9.5 Vřeteník 2 z 9

Obr. 9-2: Vřeteník 2 z 9

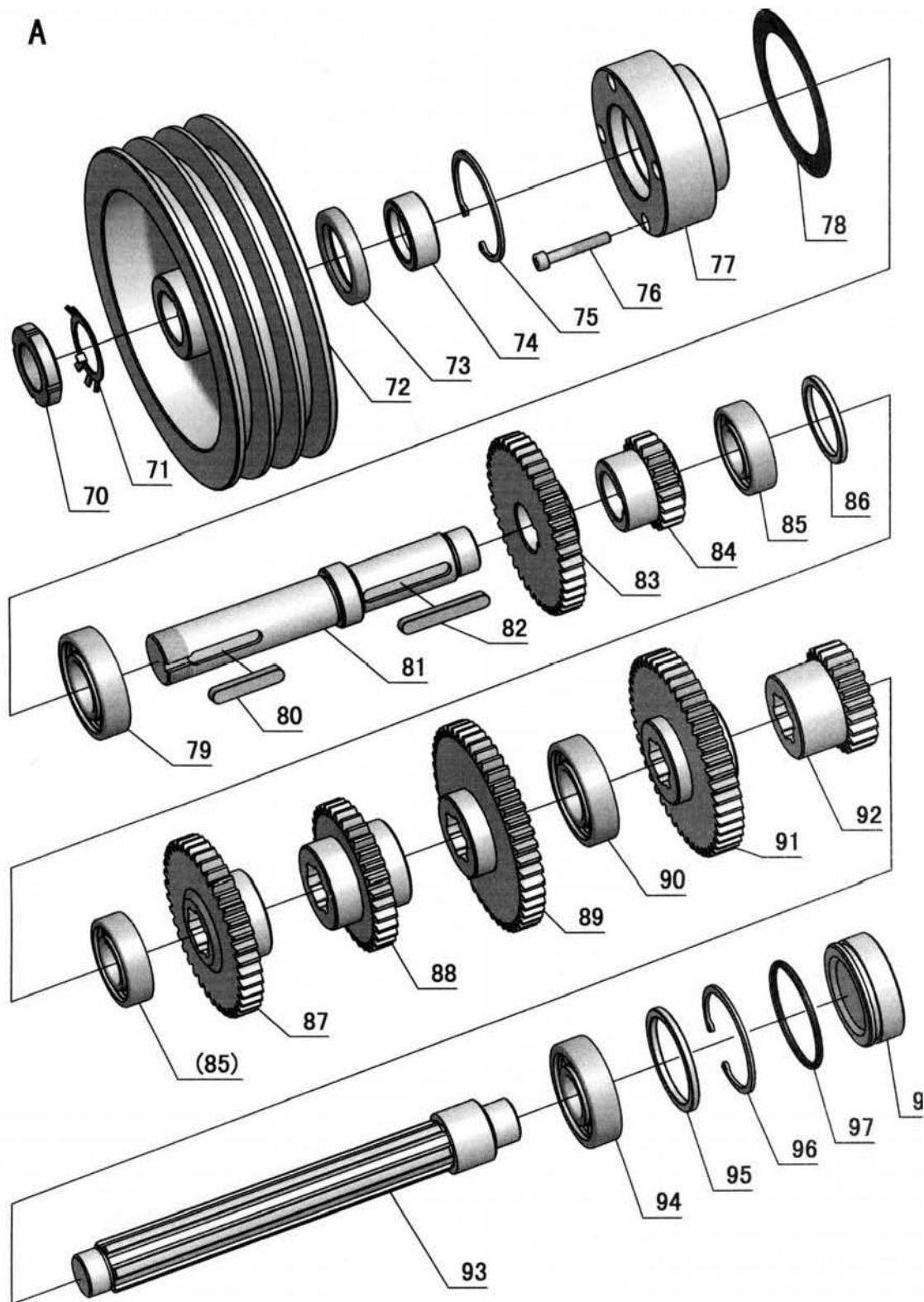
OPTIMUM

MASCHINEN - GERMANY

9.6 Vřeteník 3 z 9



Obr. 9-3: Vřeteník 3 z 9

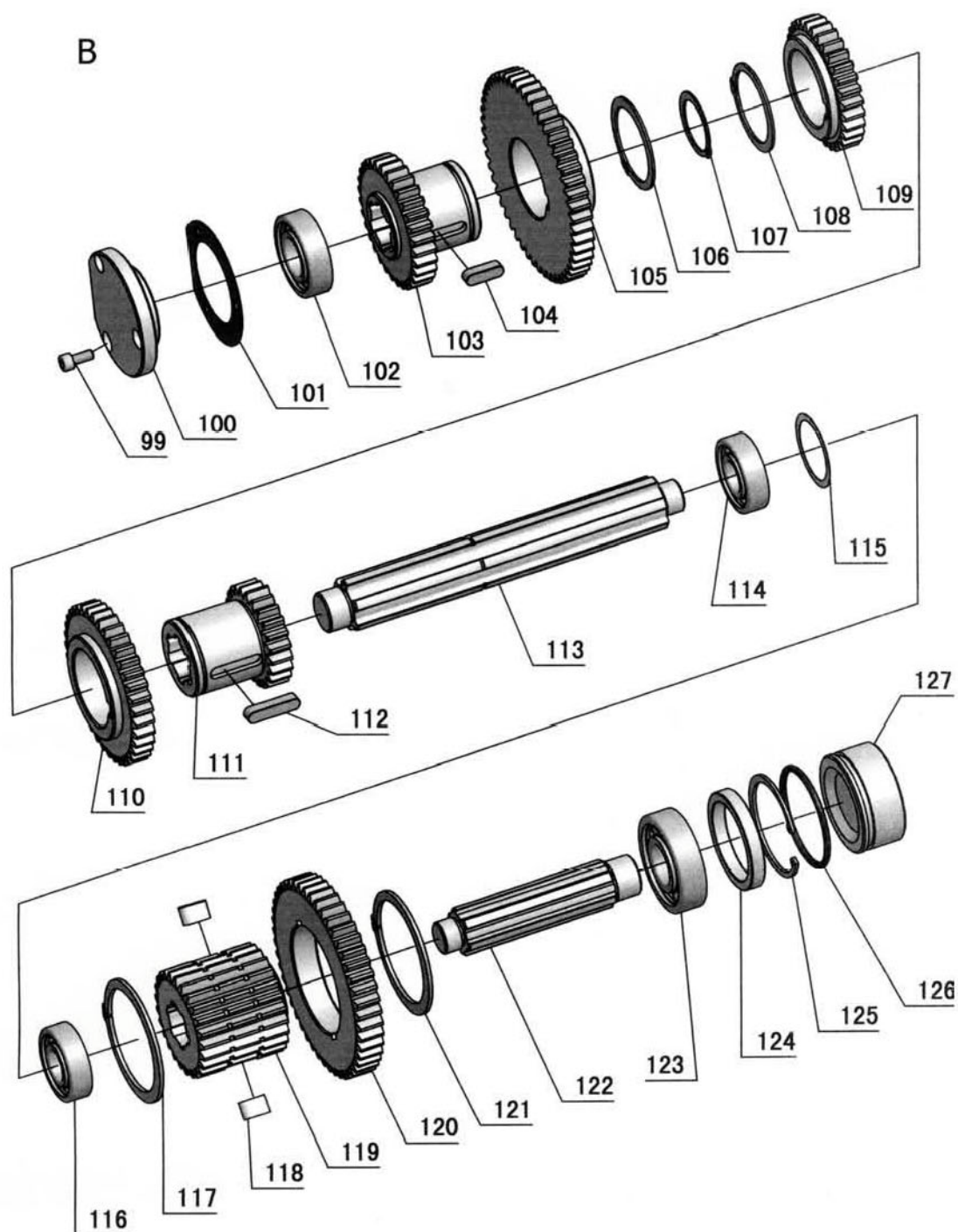
9.7 Vřeteník 4 z 9

Obr. 9-4: Vřeteník 4 z 9

OPTIMUM

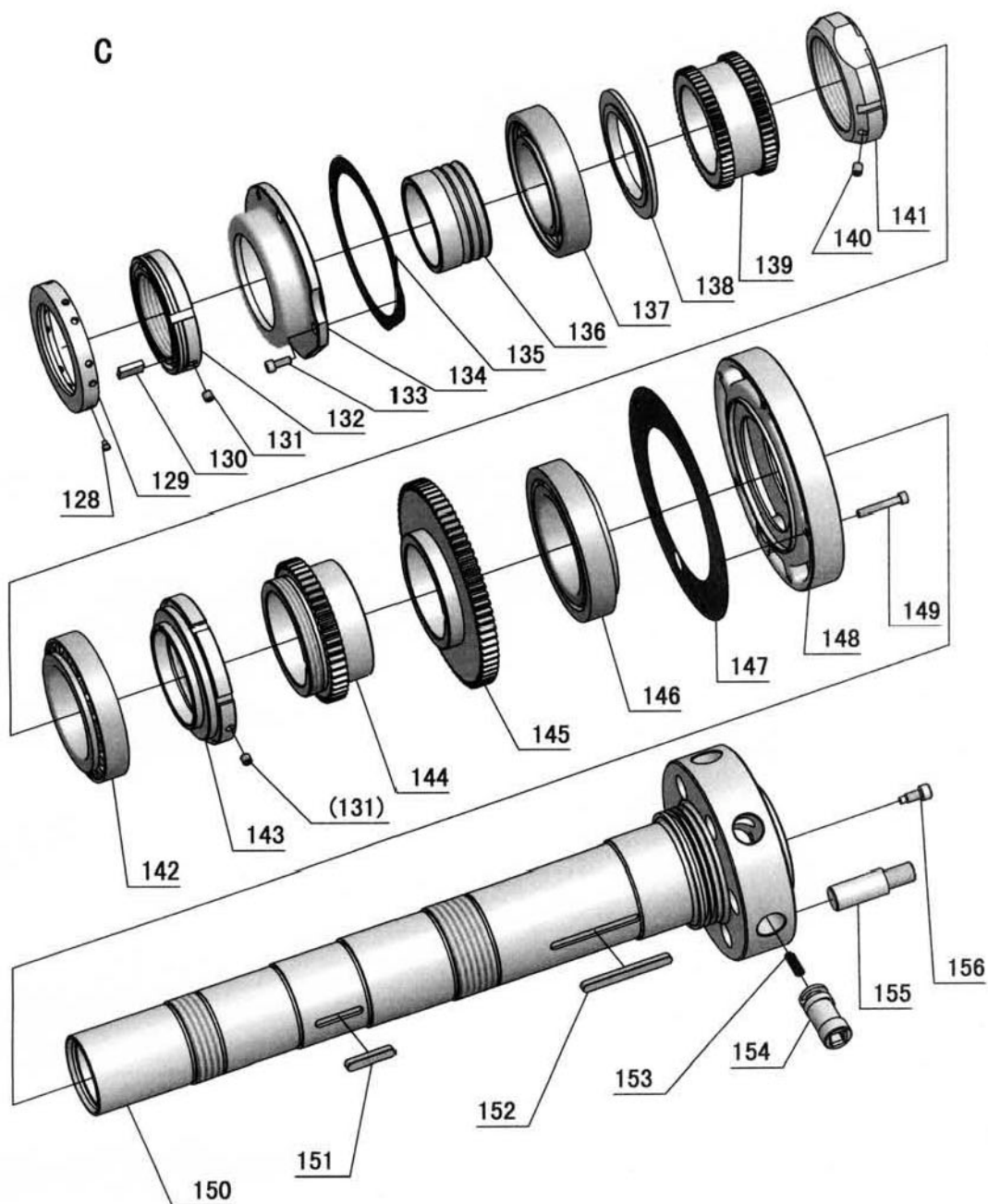
MASCHINEN - GERMANY

9.8 Vřeteník 5 z 9



Obr. 9-5: Vřeteník 5 z 9

9.9 Vřeteník 6 z 9

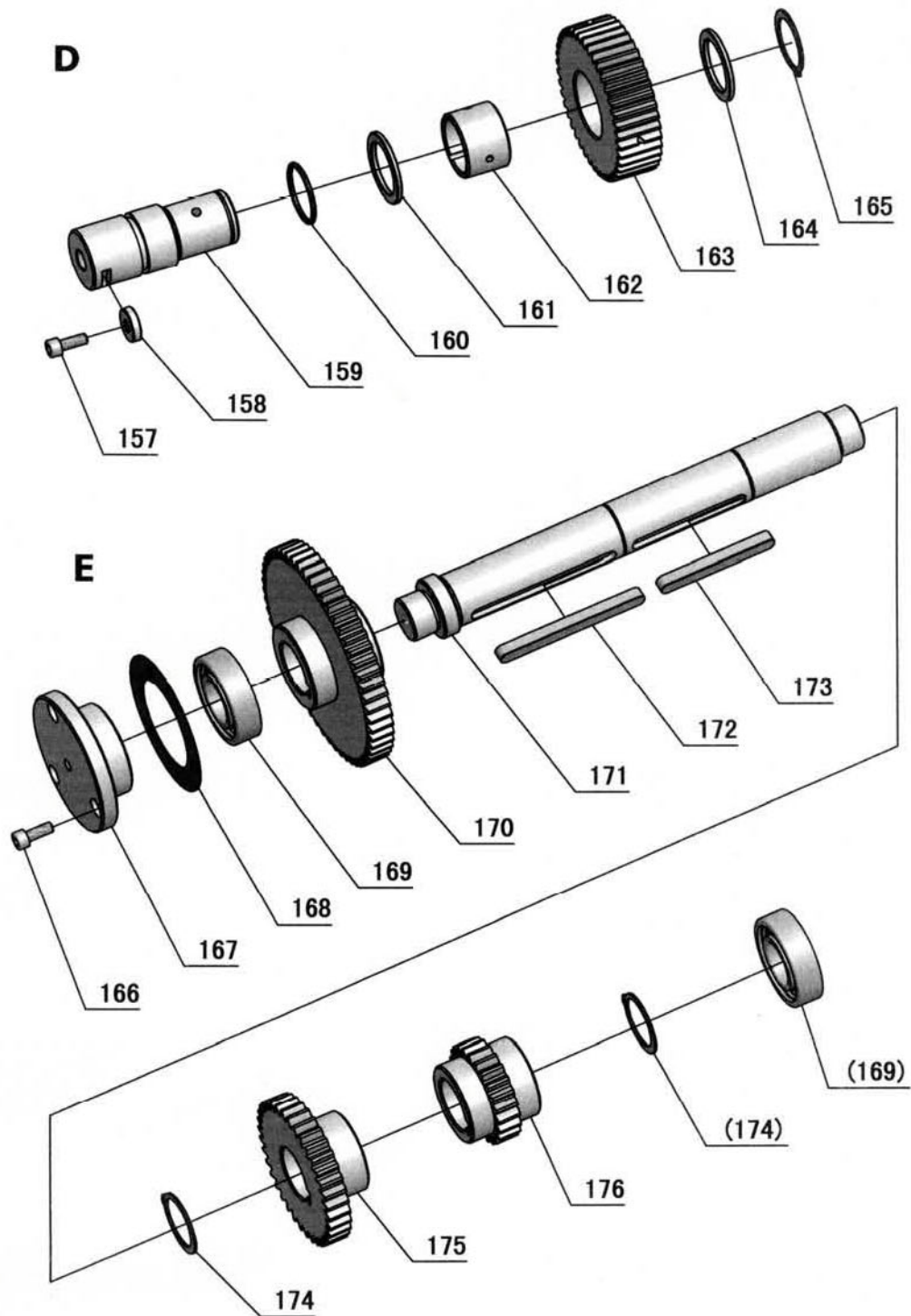


Obr. 9-6: Vřeteník 6 z 9

OPTIMUM

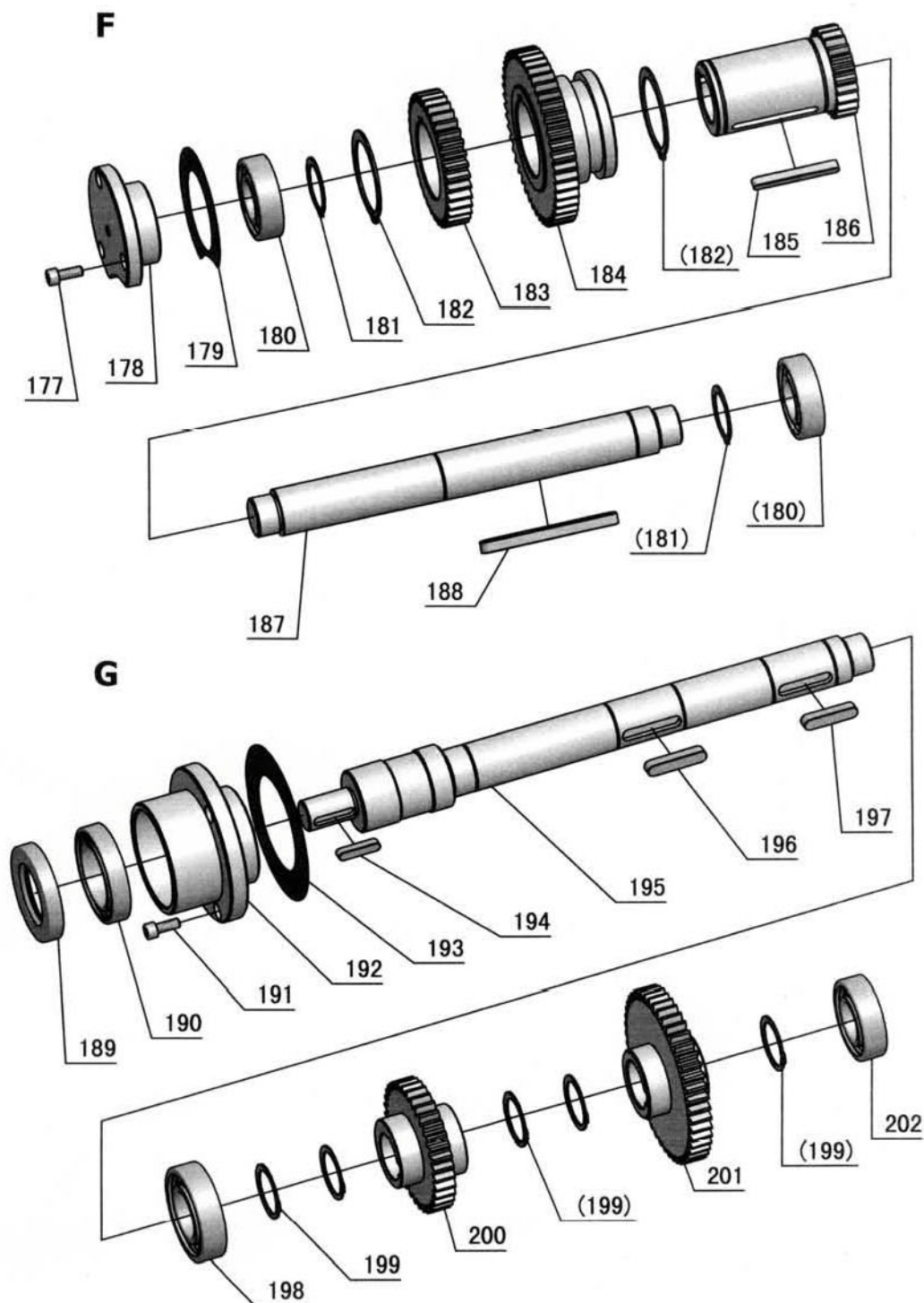
MASCHINEN - GERMANY

9.10 Vřeteník 7 z 9



Obr. 9-7: Vřeteník 7 z 9

9.11 Vřeteník 8 z 9

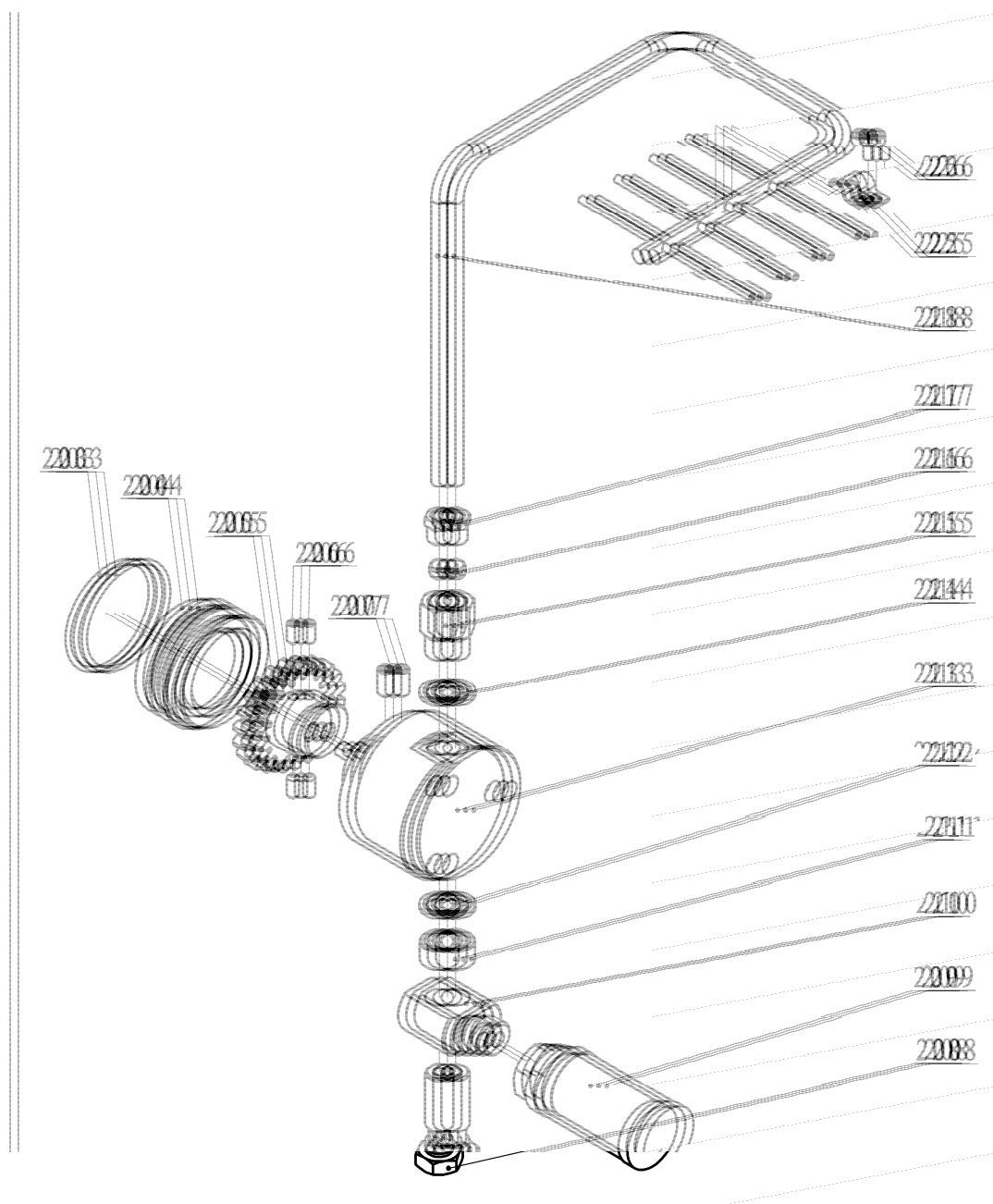


Obr. 9-8: Vřeteník 8 z 9

OPTIMUM

MASCHINEN - GERMANY

9.12 Vřeteník 9 z 9



Obr.9-9: Vřeteník 9 z 9

Seznam náhradních dílů - Vřeteník					
Poz.	Název (německy)	Název (anglicky)	Ks	Velikost	Obj. číslo
1	Schraube	Screw	1	GB77-85/M8×25	03462160101
2	Gummiablage	Cover Dress	1		03462160102
3	Schraube	Screw	6	GB70-85/M8×55	03462160103
4	Schraube	Screw	4	GB70-85/M8×35	03462160104
5	Abdeckung	Headstock Cover	1		03462160105
6	Dichtung	Sealed Mat	1		03462160106
7	Sicherungsring	Circlip	3	GB894.1-86/12	03462160107
8	Federstift	Spring Pin	7	GB879-86/5×30	03462160108
9	Hebel	Lever	1		03462160109
10	Verschluss	Plug	3		03462160110

Seznam náhradních dílů - Vřeteník					
Poz.	Název (německy)	Název (anglicky)	Ks	Velikost	Obj. číslo
11	Welle	Shaft	3		03462160111
12	Hebel	Lever	1		03462160112
13	Gabel	Fork	1		03462160113
14	Verschluss	Plug	1		03462160114
15	Hebel	Tube Fitting	1		03462160115
16	Spindelstock	Headstock	1		03462160116
17	Scheibe	Washer	2	GB93-87/16	03462160117
18	Schraube	Socket Head Cap Screw	2	GB70-85/M16×50	03462160118
19	Zahnrad	Gear	1		03462160119
20	Welle	Shaft	1		03462160120
21	Passfeder	Flat Key	5	GB1096-79/5×12	03462160121
22	O-Ring	O-Ring	1	GB1235-76/22×2.4	03462160122
23	Platte	Fix Plate	1		03462160123
24	Schraube	Screw	10	GB819-85/M6×16	03462160124
25	Federstift	Spring Pin	5	GB879-86/3×12	03462160125
26	Scheibe	Washer	5		03462160126
27	Feder	Spring	1		03462160127
28	Stift	Pin	1	GB119-86/A6×50	03462160128
29	Platte	Plate	1		03462160129
30	Hebel	Lever	1		03462160130
31	Handrad	Handle	1		03462160131
32	Stift	Pin	1		03462160132
33	Stift	Pin	1		03462160133
34	Schraube	Screw	5	GB80-85/M4×20	03462160134
35	Schraube	Round Head Screw	5		03462160135
36	Feder	Spring	1		03462160136
37	Ablassschraube	Oil Plug	1		03462160137
38	Schraube	Socket Head Set Screw	1	GB79-85/M10×20	03462160138
39	Stift	Pin	1	GB119-86/B8×55	03462160139
40	Schraube	Screw	1	GB70-85/M10×80	03462160140
41	Ölschauglas	Oil Sight Glass	1	GB1160.2A20	03462160141
42	Platte	Plate	1		03462160142
43	Platte	Plate	1		03462160143
44	Niet	Rivet	24	GB827-86/2×25	03462160144
45	Zahnrad	Gear	2		03462160145
46	Zahnrad	Gear	1		03462160146
47	O-Ring	O-Ring	6	GB1235-76/20×2.4	03462160147
48	Federstift	Spring Pin	4	5×26/5×26	03462160148
49	Schraube	Screw	3	GB79-85/M6×16	03462160149
50	Gabel	Fork	1		03462160150
51	Welle	Shaft	2		03462160151
52	O-Ring	O-Ring	5	GB1235-76/22×2.4	03462160152
55	Platte	Plate	2		03462160155
56	Zahnrad	Gear	1		03462160156
59	Gabel	Fork	1		03462160159
60	Hebel	Lever	1		03462160160
61	Sicherungsring	Circlip	2	GB894.1-86/10	03462160161
62	Welle	Shaft	1		03462160162
65	Gabel	Fork	1		03462160165
67	Hebel	Lever	1		03462160167
68	Welle	Shaft	1		03462160168
69	Schraube	Screw	5	GB77-85/M4×20	
70	Nutmutter	Nut	1	GB812-88/M30×1,5	03462160170
71	Sicherungsblech	Lock Washer	1		03462160171
72	Riemenscheibe	Pulley	1		03462160172
73	Öldichtung	Oil Seal	1	HG4-692-67/ PD40x62x12	
74	Kugellager	Ball Bearing	1	61908 SKF	04061908

Seznam náhradních dílů - Vřeteník					
Poz.	Název (německy)	Název (anglicky)	Ks	Velikost	Obj. číslo
75	Sicherungsring	Snap Ring	1	GB893.1-86/62	
76	Schraube	Screw	4	GB70-85/M6x30	
77	Lagergehäuse	Bearing Cap	1		03462160177
78	Dichtung	Bearing Seat Seal	1		03462160178
79	Kugellager	Ball Bearing	1	6306-2Z	0406306.2R
80	Passfeder	Key	1	GB1096-79/8x40	03462160180
81	Welle	Input Shaft	1		03462160181
82	Passfeder	Key	1	GB1096-79/8x70	03462160182
83	Zahnrad	Gear	1		03462160183
84	Zahnrad	Gear	1		03462160184
85	Kugellager	Ball Bearing	2	6205-2Z	0406205.2R
86	Abstandsring	Spacer	3		03462160186
87	Zahnrad	Gear	1	alt/old bis/to 2008	03462160187A
88	Zahnrad	Gear	1	alt/old bis/to 2008	03462160188A
89	Zahnrad	Gear	1	alt/old bis/to 2008	03462160189A
90	Kugellager	Ball Bearing	1	6206-2Z	0406205.2R
91	Zahnrad	Gear	1	alt/old bis/to 2008	03462160191A
92	Zahnrad	Gear	1	alt/old bis/to 2008	03462160192A
93	Keilwelle	Spline Shaft	1	alt/old bis/to 2008	03462160193A
87	Zahnrad	Gear	1		03462160187
88	Zahnrad	Gear	1		03462160188
89	Zahnrad	Gear	1		03462160189
91	Zahnrad	Gear	1		03462160191
92	Zahnrad	Gear	1		03462160192
93	Keilwelle	Spline Shaft	1		03462160193
94	Kugellager	Ball Bearing	1	6305-2Z	0406305.2R
95	Scheibe	Washer	1		03462160195
96	Sicherungsring	Snap Ring	1	GB893.1-86/62	
97	O-Ring	O-Ring	1	GB3452.1-82/ 56x2.65	
98	Stopfen	Plug	1		03462160198
99	Schraube	Socket Head Cap Screw	3	GB70-85/M6x16	
100	Lagergehäuse	Bearing Cover	1		034621601100
101	Dichtung	Bearing Cover Seal	1		034621601101
102	Kugellager	Ball Bearing	1	6205-2Z	0406205.2R
103	Zahnrad	Gear	1		034621601103
104	Passfeder	Key	1	GB1096-79/8x20	034621601104
105	Zahnrad	Gear	1		034621601105
106	Sicherungsring	Snap Ring	1	GB894.1-86/52	
107	Sicherungsring	Snap Ring	2	GB894.1-86/34	
108	Sicherungsring	Snap Ring	1	GB894.1-86/48	
109	Zahnrad	Gear	1		034621601109
110	Zahnrad	Gear	1		034621601110
111	Zahnrad	Gear	1		034621601111
112	Passfeder	Key	1	GB1096-79/8x32	034621601112
113	Keilwelle	Spline Shaft	1		034621601113
114	Kugellager	Ball Bearing	1	6205-2Z	0406205.2R
115	Abstandsring	Spacer	3		034621601115
116	Kugellager	Ball Bearing	1	6205-2Z	0406205.2R
117	Sicherungsring	Snap Ring	1	GB894.1-86/75	
118	Passfeder	Key	2		034621601118
119	Zahnrad	Gear	1		034621601119
120	Zahnrad	Gear	1		034621601120
121	Sicherungsring	Snap Ring	1	GB894.1-86/75	
122	Keilwelle	Spline Shaft	1		034621601122
123	Kugellager	Ball Bearing	1	6305-2Z	0406305.2R
124	Scheibe	Washer	1		034621601124
125	Sicherungsring	Snap Ring	1	GB893.1-86/62	
126	O-Ring	O-Ring	1	GB3452/56x2.65	
127	Abdeckung	Protection Cover	1		034621601127
128	Schraube	Socket Head Cap Screw	4	GB79-85/M6x8	
129	Ausgleichsblock	Balance Block	2		034621601129
130	Messingstück	Brass	1		034621601130
131	Schraube	Socket Head Cap Screw	1	GB79-85/M10x10	
132	Mutter	Lock Nut	1		034621601132

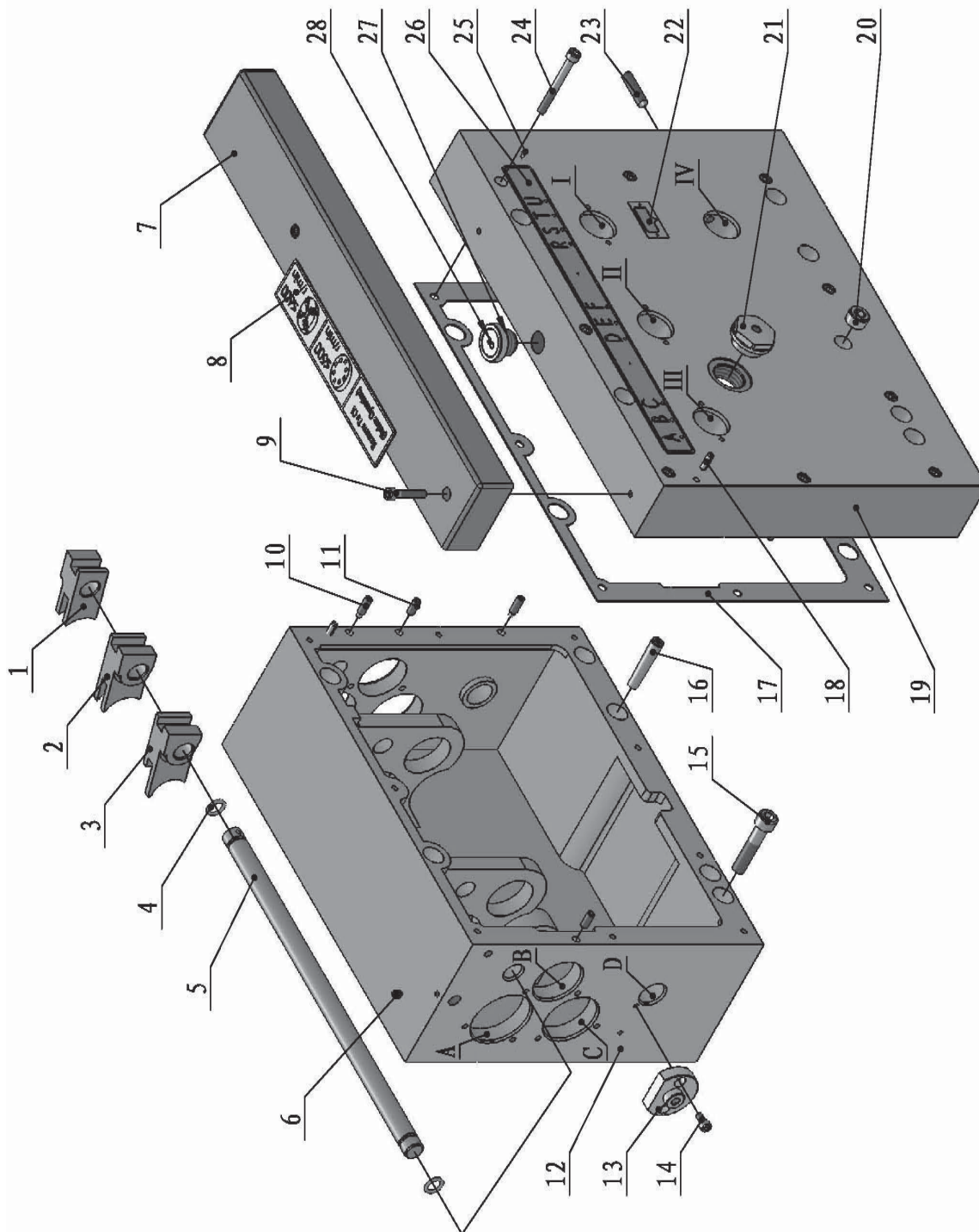
Seznam náhradních dílů - Vřeteník					
Poz	Název (německy)	Název (anglicky)	Ks	Velikost	Obj. číslo
133	Schraube	Socket Head Cap Screw	4	GB70-85/M6x20	
134	Lagerabdeckung	Rear Bearing Cover	1		034621601134
135	Dichtung	Rear Spindle Bearing Cover Sealer	1		034621601135
136	Öhring	Oil Ring	1		034621601136
137	Kugellager	Ball Bearing	1	6020	0406020.2R
138	Wellenring	Shaft Ring	1		034621601138
139	Zahnrad	Gear	1		034621601139
140	Schraube	Socket Head Set Screw	3	GB79-85/M8x10	
141	Nutmutter	Lock Nut	1		034621601141
142	Kegelrollenlager	Taper roller bearing	1	32022	04032022
143	Nutmutter	Lock Nut	1		034621601143
144	Zahnrad	Gear	1		034621601144
145	Zahnrad	Gear	1		034621601145
146	Kegelrollenlager	Taper roller bearing	1	32024	04032024
147	Öldichtung	Front Bearing Cover Seal	1		034621601147
148	Lagerabdeckung	Front Bearing Cover	1		034621601148
149	Schraube	Socket Head Cap Screw	5	GB70-85/M6x40	
150	Spindel	Spindle	1		034621601150
151	Passfeder	Key	1	GB1096-79/10x80	034621601151
152	Passfeder	Key	1	GB1096-79/10x90	034621601152
153	Feder	Spring	6		034621601153
154	Klemmschraube	Cam Lock for D1-8	6		034621601154
155	Klemmbolzen	Cam Screw for D1-8	6		034621601155
156	Schraube	Screw for D1-8	6		034621601156
157	Schraube	Socket Head Cap Screw	1	GB70-85/M6x16	
158	Abstandsring	Spacer	1		034621601158
159	Welle	Stationary Pulley Shaft	1		034621601159
160	O-Ring	O-Ring	1	GB1235-76/30x2.4	
161	Abstandsring	Spacer	1		034621601161
162	Messingstück	Brass	1		034621601162
163	Umleitrolle	Stationary Pulley	1		034621601163
164	Abstandsring	Spacer	1		034621601164
165	Sicherungsring	Snap Ring	1	GB894.1-86/30	
166	Schraube	Socket Head Cap Screw	3	GB70-85/M6x16	
167	Lagerabdeckung	Bearing Cover	1		034621601167
168	Dichtung	Bearing Cover Seal	1		034621601168
169	Kugellager	Ball Bearing	1	6205-2Z	0406205.2R
170	Zahnrad	Gear	1		034621601170
171	Welle	Shaft	1		034621601171
172	Passfeder	Key	1	GB1096-79/8x90	034621601172
173	Passfeder	Key	1	GB1096-79/8x70	034621601173
174	Sicherungsring	Snap Ring	2	GB894.1-86/30	
175	Zahnrad	Gear	1		034621601175
176	Zahnrad	Gear	1		034621601176
177	Schraube	Socket Head Cap Screw	13	GB70-85/M6x16	
178	Lagerabdeckung	Bearing Cover	1		034621601178
179	Dichtung	Bearing Cover Seal	1		034621601179
180	Kugellager	Ball Bearing	1	6205-2Z	0406205.2R
181	Sicherungsring	Snap Ring	2	GB894.1-86/30	
182	Sicherungsring	Snap Ring	2	GB894.1-86/48	
183	Zahnrad	Gear	1		034621601183
184	Zahnrad	Gear	1		034621601184
185	Passfeder	Key	1	GB1096-79/6x56	034621601185
186	Zahnrad	Gear	1		034621601186
187	Welle	Shaft	1		034621601187
188	Passfeder	Key	1	GB1096-79/8x90	034621601188
189	Dichtung	Oil Seal	1	HG4-692-67/ PD40x62x12	
190	Kugellager	Ball Bearing	1	61908-2RZ	04061908.2R
191	Schraube	Socket Head Cap Screw	3	GB70-85/M6x20	
192	Lagergehäuse	Bearing Seat	1		034621601192
193	Dichtung	Bearing Seat Seal	1		034621601193
194	Passfeder	Key	1	GB1096-79/6x28	034621601194
195	Abtriebswelle	Output Shaft	1		034621601195

OPTIMUM

MASCHINEN - GERMANY

Seznam náhradních dílů - Vřeteník					
Poz.	Název (německy)	Název (anglicky)	Ks	Velikost	Obj. číslo
196	Passfeder	Key	1	GB1096-79/8x40	034621601196
197	Passfeder	Key	1	GB1096-79/8x36	034621601197
198	Kugellager	Ball Bearing	1	6206-2Z	0406206.2R
199	Sicherungsring	Snap Ring	5	GB9894.1-86/30	
200	Zahnrad	Gear	1		034621601200
201	Zahnrad	Gear	1		034621601201
202	Kugellager	Ball Bearing	1	6205-2Z	0406205.2R
203	O-Ring	O-Ring	1	GB1235-76/68x3.1	034621601 203
204	Ring	Protection	1		034621601 204
205	Zahnrad	Gear	1		034621601 205
206	Schraube	Screw	2	GB80-85/M6x12	034621601 206
207	Schraube	Screw	1	GB80-85/M8x16	034621601 207
208	Anschluss	Connection	1		034621601 208
209	Filter	Filter	1		034621601 209
210	Anschluss	Connection	1		034621601 210
211	Hülse	Spacer	1	14	034621601 211
212	Scheibe	Washer	1	14	034621601 212
213	Ölpumpe	Oil Pump	1		034621601 213
214	Scheibe	Washer	1	14	034621601 214
215	Verbindungsstück	Conjunctional Block	1		034621601 215
216	Ring	Double Taper Sheath	1		034621601 216
217	Anschluss	Tie-In	1		034621601 217
218	Ölleitung	Oil Pipe	1		034621601 218
219	Zahnrad	Gear	1		034621601 219
220	Ring	Spacer Ring	1		034621601 220
221	Schraube	Socket Head Cap Screw	1	GB70-85/M16x65	034621601 221
222	Klemmung	Clamp	1		034621601 222
223	Platte	Back Plate	1		034621601 223
224	Schraube	Socket Head Cap Screw	2	GB70-85/M6x10	034621601 224
225	Klemmung	Pipe Clip	1		034621601 225
226	Schraube	Socket Head Cap Screw	1	GB70-85/M5x12	034621601 226
227	Schraube	Fork	1		034621601 227
228	Hebel	Lever	1		034621601 228
229	Stift	Pin	1	GB120-86/16x55	034621601 229
230	Schraube	Screw	2	GB70-85/M16x45	034621601 230
231	Stahlkugel	Steel Ball	4	1/4"	034621601 231
232	Passfeder	Key	2	6x14	034621601 232
233	Schraube	Screw	4	GB77-85/M8x8	034621601 233
234	Ring	Spacer	2		034621601 234
235	Platte	Fix Plate	2		034621601 235
236	Hebel	Lever	2		034621601 236
237	Schraube	Screw	2	GB80-85/M6x8	034621601 237
238	Platte	Fix Plate	2		034621601 238
239	Wahlschalter	Lever Head	2		034621601 239
240	Welle	Shaft	1		034621601 240
241	Feder	Spring	4		034621601 241
242	Ölschauglas	Oil Sight Glass	1	20	034621601 242

9.13 Posuvová skříň 1 ze 4

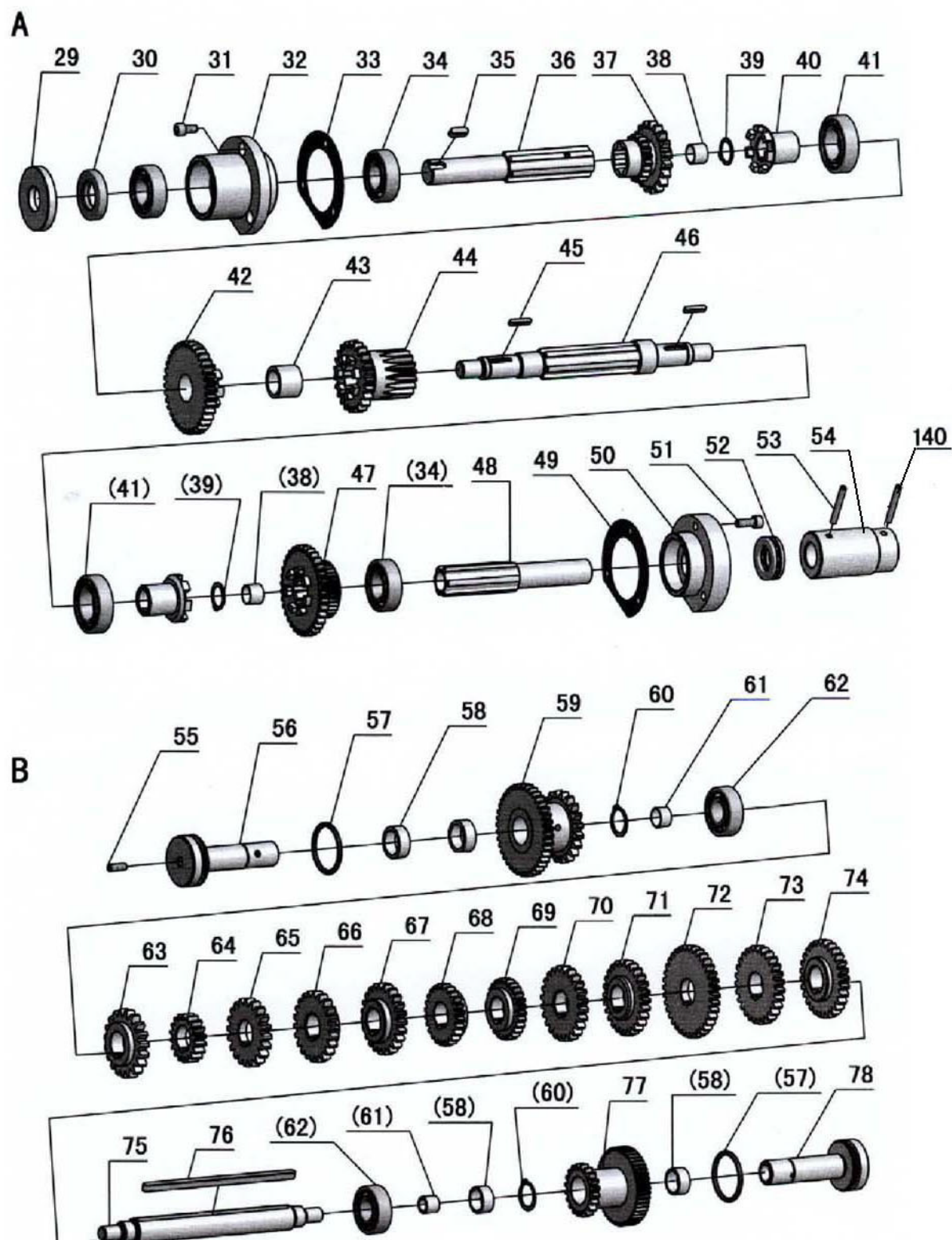


Obr. 9-10: Posuvová skříň 1 ze 4

OPTIMUM

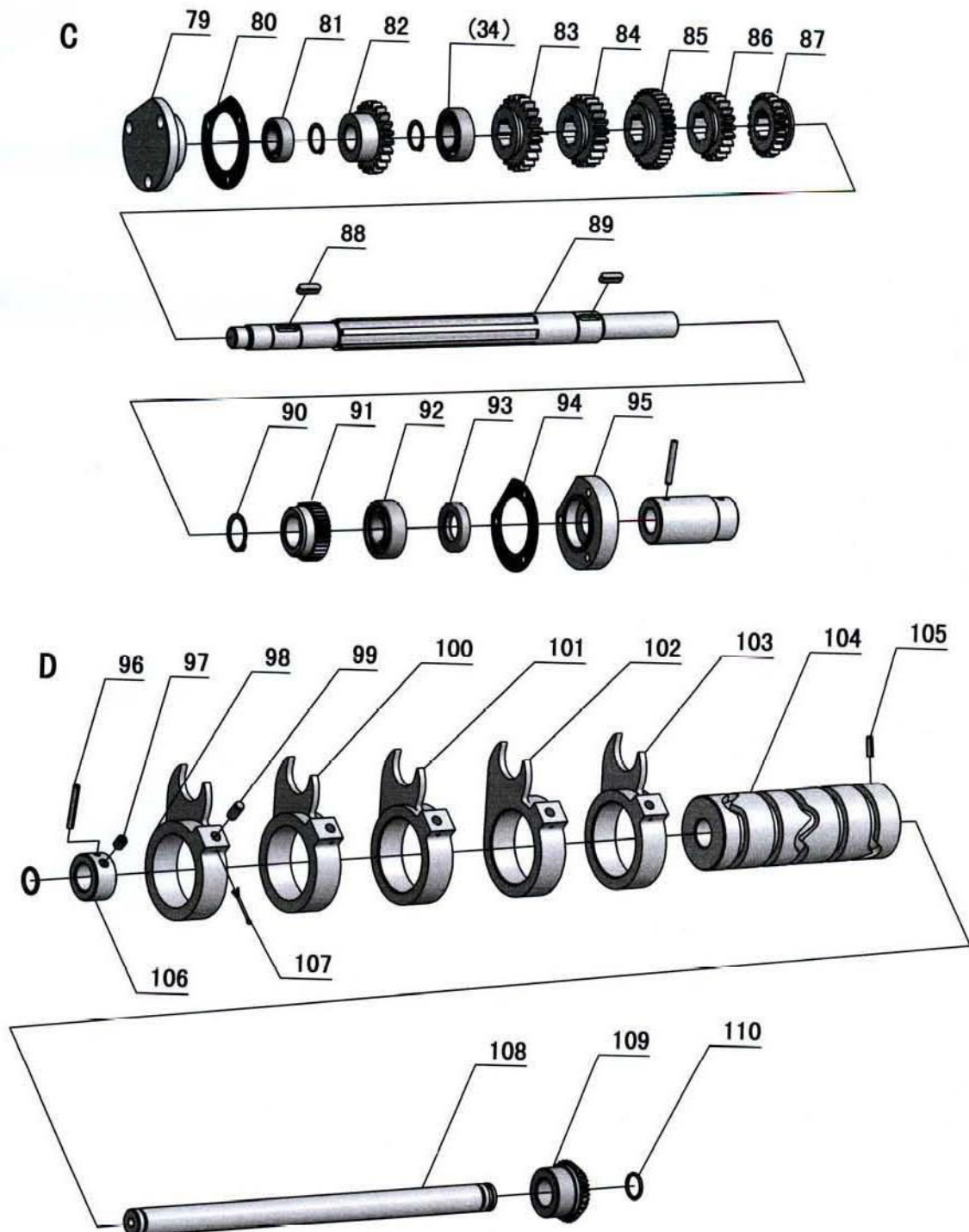
MASCHINEN - GERMANY

9.14 Posuvová skříň 2 ze 4



Obr. 9-11: Posuvová skříň 2 ze 4

9.15 Posuvová skříň 3 ze 4

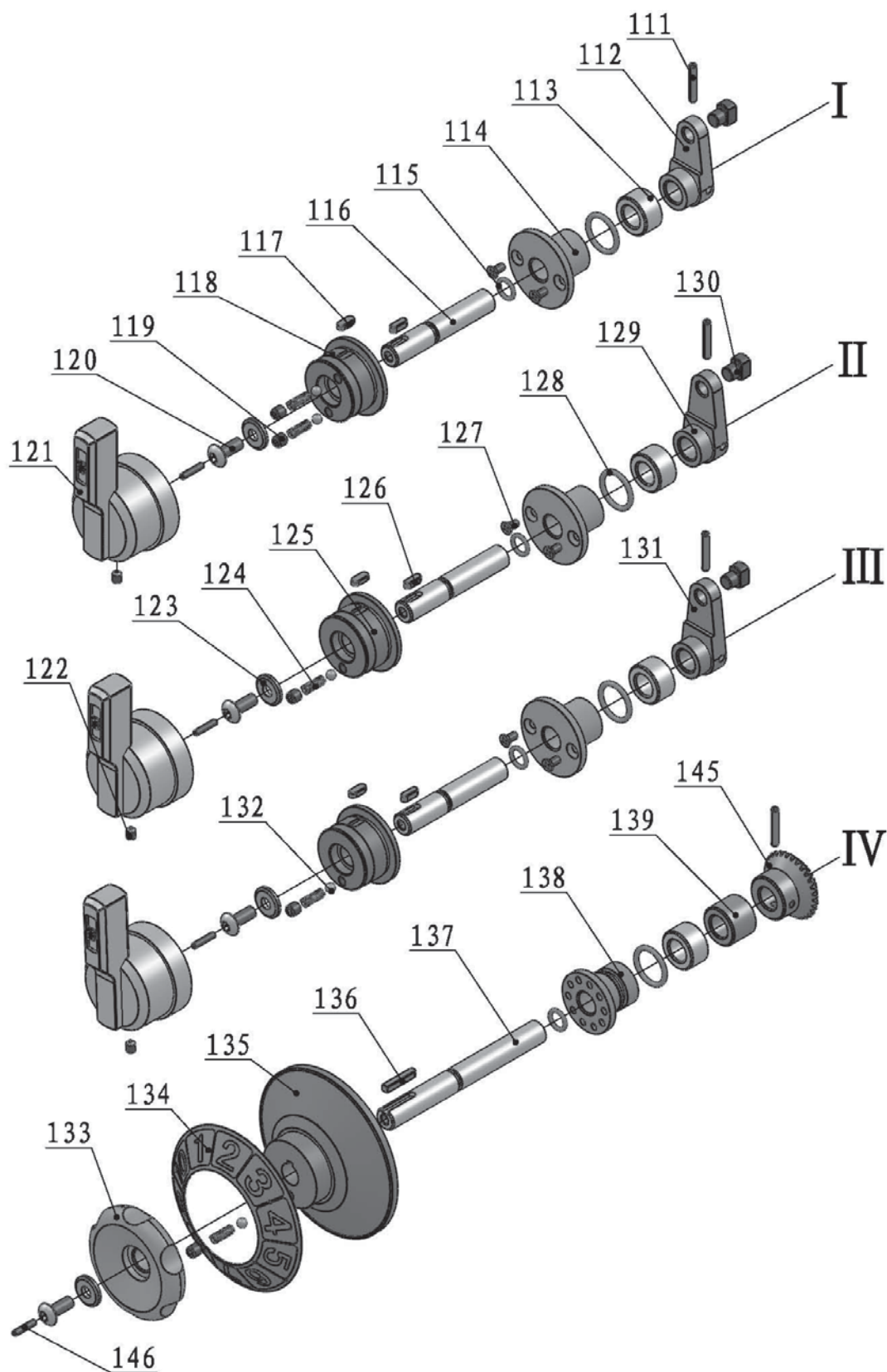


Obr. 9-12: Posuvová skříň 3 ze 4

OPTIMUM

MASCHINEN - GERMANY

9.16 Posuvová skříň 4 ze 4



Obr. 9-13: Posuvová skříň 4 ze 4

Seznam náhradních dílů - Posuvová skříň					
Poz.	Název (německy)	Název (anglicky)	Ks	Velikost	Obj. číslo
1	Gabel	Fork	1		03462160301
2	Gabel	Fork	1		03462160302
3	Gabel	Fork	1		03462160303
4	O-Ring	O-Ring	6	GB1235-76/16x2.4	
5	Welle	Shaft	1		03462160305
6	Schraube	Screw	1	GB78-85/M6x8	03462160306
7	Abdeckung	Top Cover	1		03462160307
8	Platte	Plate	1		03462160308
9	Schraube	Screw	2	GB70-85/M6x30	03462160309
10	Schraube	Screw	2	GB79-85/M6x20	03462160310
11	Schraube	Screw	2	GB78-85/M6x16	03462160311
12	Gehäuse	Gear Box	1		03462160312
13	Flansch	Seat	1		03462160313
14	Schraube	Screw	2	GB70-85/M5x10	03462160314
15	Schraube	Screw	4	GB70-85/M10x50	03462160315
16	Kegelstift	Taper Pin	2	GB118-86/8x50	03462160316
17	Dichtung	Sealed Mat	1		03462160317
18	Federstift	Spring Pin	2	GB879-86/5x16	03462160318
19	Abdeckung	Top Cover	1		03462160319
20	Ablassschraube	Oil Plug	1	Z 3/8"	03462160320
21	Ölschauglas	Oil Sight Glass	1	A20	03462160321
22	Platte	Plate	1		03462160322
23	Schraube	Screw	1	GB78-85/M8x35	03462160323
24	Schraube	Screw	9	GB70-85/M6x60	03462160324
25	Niet	Rivet	14	GB827-862x5	03462160325
26	Platte	Plate	1		03462160326
27	Einfüllschraube	Oil Cover	1		03462160327
28	Platte	Plate	1		03462160328
29	Abstandsring	Spacer	1		03462160329
30	Dichtung	Oil Seal	1	TC20x42x8	03462160330
31	Schraube	Screw	6	GB70-85/M6x12	
32	Abdeckung	Cap	1		03462160332
33	Dichtung	Sealed Mat	1		03462160333
34	Kugellager	Ball Bearing	4	6004-2Z	0406004.2R
35	Passfeder	Key	1	GB1096-79/6x10	03462160335
36	B-Welle	B-Shaft	1		03462160336
37	Zahnrad	Gear	1		03462160337
38	Gleitlager	Plain Bearing	2	SF-1/1410	03462160338
39	Sicherungsring	Snap Ring	2	GB894.1-86/18	
40	Kupplungsstück	Clutch	2		03462160340
41	Kugellager	Ball Bearing	2	6005-2Z	0406005.2R
42	Zahnrad	Gear	1		03462160342
43	Gleitlager	Plain Bearing	1	SF-1/2020	03462160343
44	Zahnrad	Gear	1		03462160344
45	Passfeder	Key	2	GB1096-79/4x20	03462160345
46	A-Welle	A-Shaft	1		03462160346
47	Zahnrad	Gear	1		03462160347
48	C-Welle	C-Shaft	1		03462160348
49	Dichtung	Sealed Mat	1		03462160349
50	Abdeckung	Cap	1		03462160350
51	Schraube	Screw	6	GB70-85/M6x20	
52	Axialkugellager	Thrust Bearing	1	51104	04051104
53	Federstift	Spring Pin	2	GB879-86/5x35	
54	Buchse	Collar-Linkage	1		03462160354
55	Schraube	Screw	2	GB78-85/M6x16	
56	E-Welle	E-Shaft	1		03462160356
57	O-Ring	O-Ring	2	GB3452.1-82/ 35.5x3.55	
58	Gleitlager	Plain Bearing	4	SF-1/2012	03462160358
59	Zahnrad	Gear	1		03462160359
60	Sicherungsring	Snap Ring	4	GB894.1-86/20	
61	Gleitlager	Plain Bearing	2	SF-1/1218	03462160361
62	Kugellager	Ball bearing	1	6203-2Z	0406203.2R
63	Zahnrad	Gear	1	Z=19	03462160363

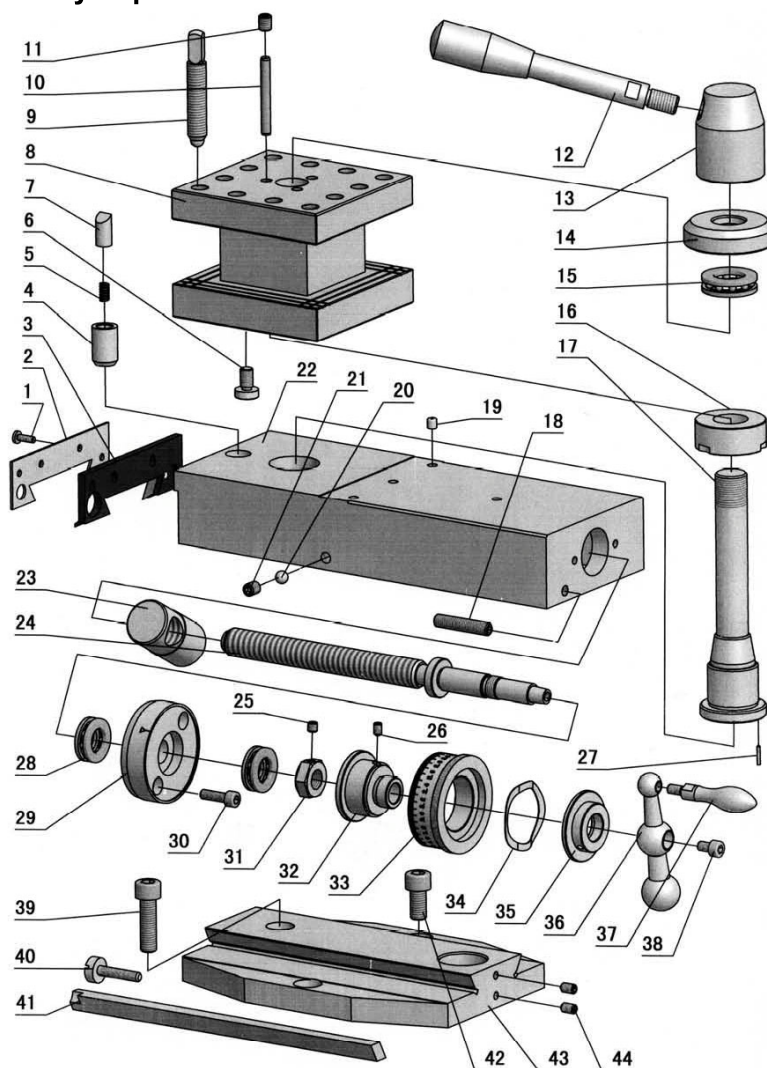
OPTIMUM

MASCHINEN - GERMANY

Seznam náhradních dílů - Posuvová skříň					
Poz.	Název (německy)	Název (anglicky)	Ks	Velikost	Obj. číslo
64	Zahnrad	Gear	1	Z=18	03462160364
65	Zahnrad	Gear	1	Z=20	03462160365
66	Zahnrad	Gear	1	Z=20	03462160366
67	Zahnrad	Gear	1	Z=23	03462160367
68	Zahnrad	Gear	1	Z=24	03462160368
69	Zahnrad	Gear	1	Z=27	03462160369
70	Zahnrad	Gear	1	Z=24	03462160370
71	Zahnrad	Gear	1	Z=26	03462160371
72	Zahnrad	Gear	1	Z=36	03462160372
73	Zahnrad	Gear	1	Z=27	03462160373
74	Zahnrad	Gear	1	Z=28	03462160373
75	D-Welle	D-Shaft	1		03462160374
76	Passfeder	Key	1	GB1096-79/6x146	03462160375
77	Zahnrad	Gear	1		03462160377
78	F-Welle	F-Shaft	1		03462160378
79	Abdeckung	Cap	1		03462160379
80	Dichtung	Sealed Mat	1		03462160380
81	Kugellager	Ball Bearing	1	6003.2Z	0406003.2R
82	Zahnrad	Gear	1		03462160382
83	Zahnrad	Gear	1		03462160383
84	Zahnrad	Gear	1		03462160384
85	Zahnrad	Gear	1		03462160385
86	Zahnrad	Gear	1		03462160386
87	Zahnrad	Gear	1		03462160387
88	Passfeder	Key	2	GB1096-79/6x20	03462160388
89	G-Shaft	G-Shaft	1		03462160389
90	Sicherungsring	Snap Ring	1	GB894.1-86/25	
91	Zahnrad	Gear	1		03462160391
92	Kugellager	Ball Bearing	1	6204-2Z	0406204.2R
93	Dichtung	Oil Seal	1	TC20x40x7	
94	Dichtung	Sealed Mat	1		03462160394
95	Addeckung	Cap-Right	1		03462160395
96	Federstift	Spring Pin	1	GB879-86/5x35	
97	Schraube	Socket Set Screw	1	GB78-85/M8x10	
98	Schaltklaue	Claw-Shifter	1		03462160398
99	Stift	Pin	5	GB119-86/B8x16	
100	Schaltklaue	Claw-Shifter	1		034621603100
101	Schaltklaue	Claw-Shifter	1		034621603101
102	Schaltklaue	Claw-Shifter	1		034621603102
103	Schaltklaue	Claw-Shifter	1		034621603103
104	Schaltklaue	Cam Shifter	1		034621603104
105	Federstift	Spring Pin	2	GB879-86/5x16	
106	H-Welle	H-Shaft	1		034621603106
107	Splint	Split Pin	5	GB81-86/2x30	
108	H-Welle	H-Shaft	1		034621603108
109	Kegelrad	Bevel Gear	1		034621603109
110	O-Ring	O-Ring	2	GB1235-76/22x2.4	
111	Federstift	Spring Pin	4	GB879-86/5x30	034621603 111
112	Hebel	Arm	1		034621603 112
113	Buchse	Spacer	4		034621603 113
114	Flansch	Detent Plate	3		034621603 114
115	O-Ring	O-Ring	4	GB1235-76/16x2.4	034621603 115
116	Welle	Shaft	3		034621603 116
117	Passfeder	Key	3	GB1567-79/6x14	034621603 117
118	Buchse	Spacer	1		034621603 118
119	Schraube	Screw	5	GB77-85/M8x8	034621603 119
120	Schraube	Round Head Screw	4		034621603 120
121	Handhebel	Lever	3		034621603 121
122	Gewindestift	Screw	3	GB80-85/M6x8	034621603 122
123	Scheibe	Washer	4		034621603 123
124	Feder	Spring	5		034621603 124
125	Buchse	Spacer	2		034621603 125
126	Passfeder	Key	3	GB1096-79/5x14	034621603 126
127	Schraube	Screw	6	GB819-85/M5x10	034621603 127
128	O-Ring	O-Ring	4	GB1235-76/30x3.1	034621603 128

Seznam náhradních dílů - Posuvová skříň					
Poz.	Název (německy)	Název (anglicky)	Ks	Velikost	Obj. číslo
129	Habel	Arm	1		034621603 129
130	Gabel	Fork	3		034621603 130
131	Hebel	Arm	1		034621603 131
132	Stahlkugel	Steel Ball	5	1/4"	034621603 132
133	Handrad	Wheel	1		034621603 133
134	Platte	Plate	1		034621603 134
135	Skala	Selecting Dial	1		034621603 135
136	Passfeder	Key	1	GB1096-79/C5×28	034621603 136
137	Welle	Shaft	1		034621603 137
138	Buchse	Shaft Sleeve	1		034621603 138
139	Buchse	Spacer	1		034621603 139
140	Stift	Pin	1		034621603 140
141	Stift	Pin	1		034621603 141
142	Federstift	Spring Pin	1	GB879-86/5×35	034621603 142
143	Kugellager	Ball Bearing	1	180104	034621603 143
144	Buchse	Collar-Linkage	1		034621603 144
145	Zahnrad	Bevel Gear	1		034621603 145
146	Schraube	Screw	4	GB80-85/M4×20	034621603 146

9.17 Nožový suport

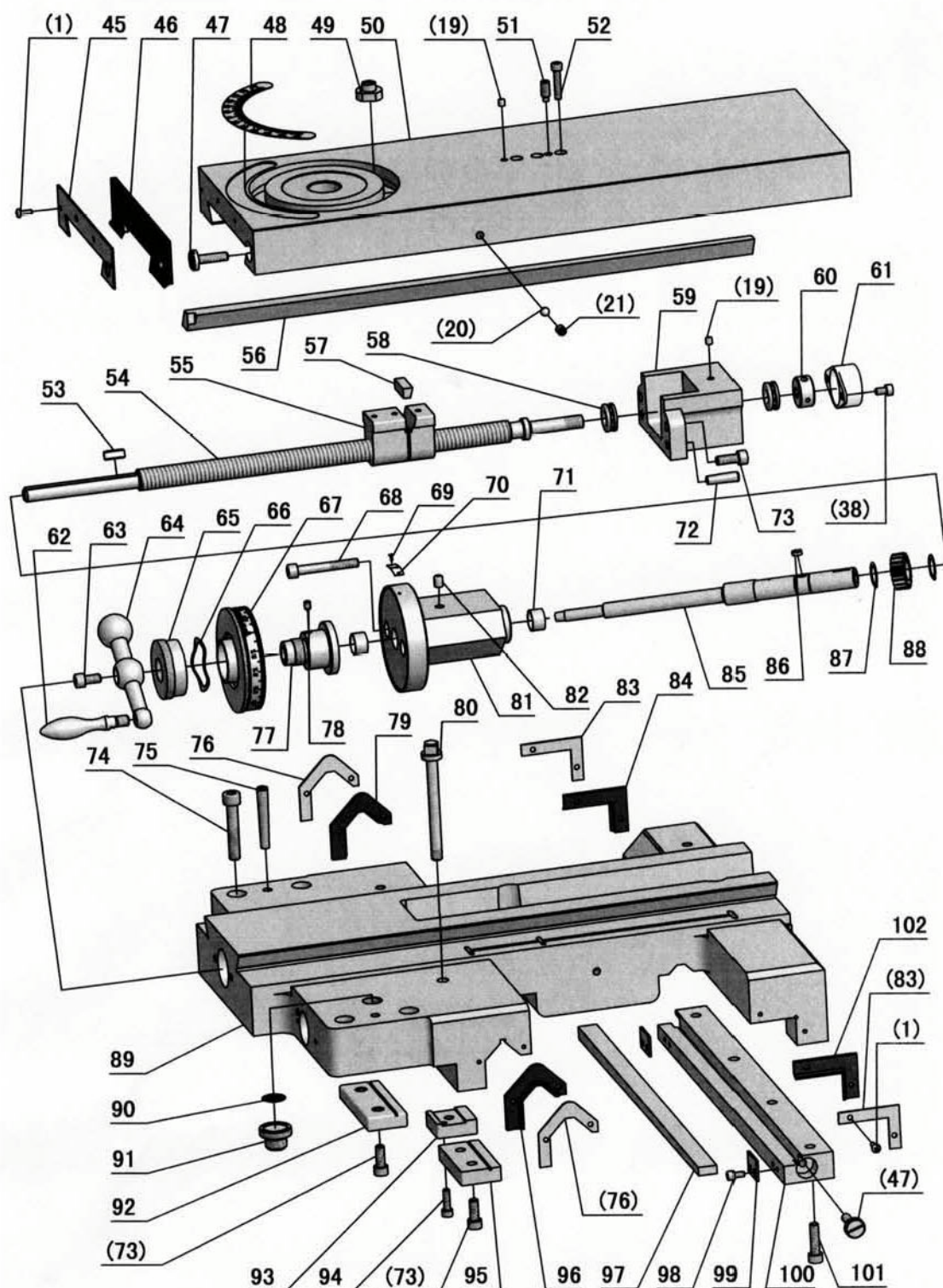


Obr. 9-14: Nožový suport

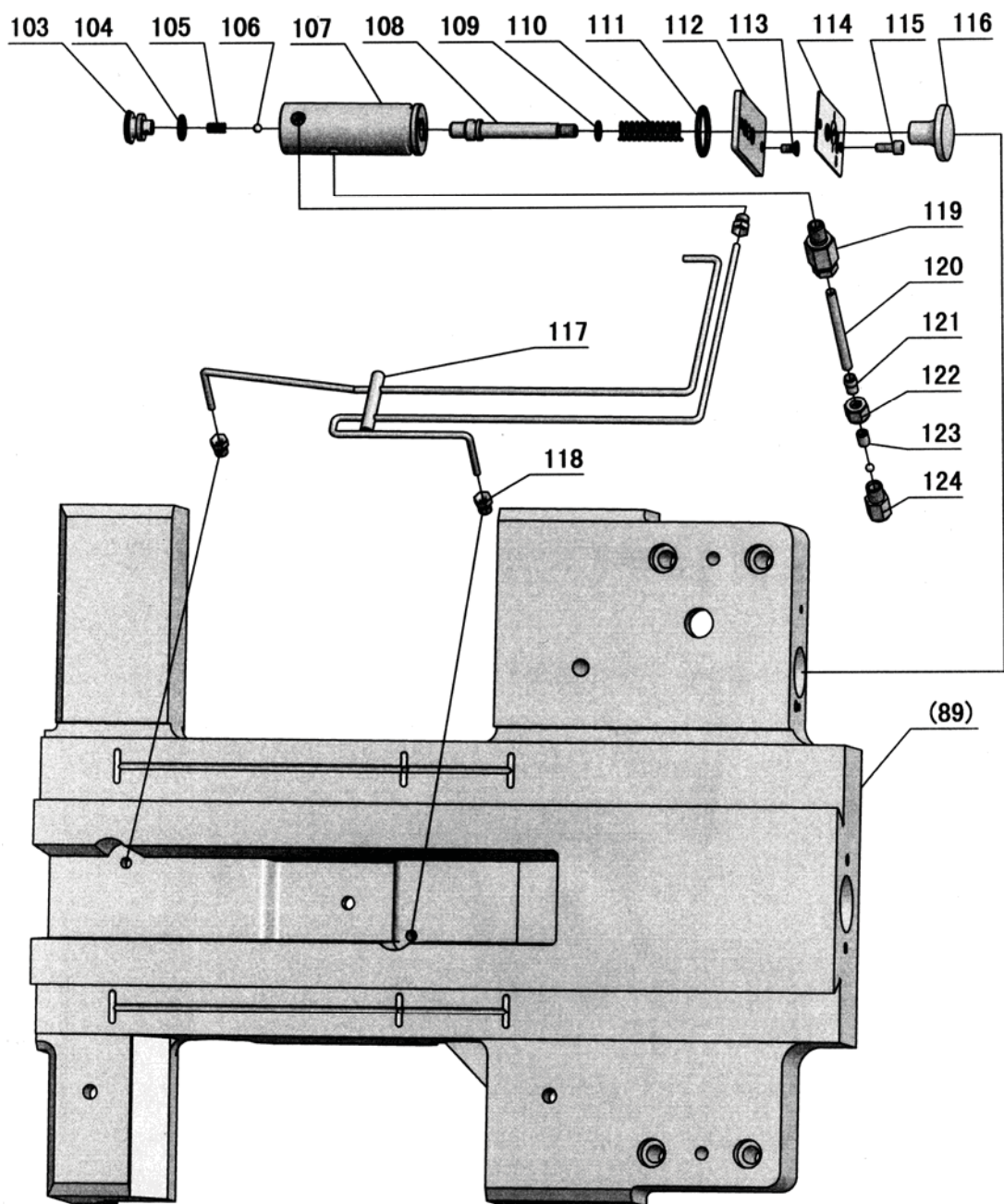
OPTIMUM

MASCHINEN - GERMANY

9.18 Příčný suport



Obr. 9-15: Příčný suport 1 z 2

9.19 Centrální jednotka mazání příčného suportu

Obr. 9-16: Centrální jednotka mazání

Seznam náhradních dílů - Příčný suport, nožový suport, centrální jednotka mazání

Poz.	Název (německy)	Název (anglicky)	Ks	Velikost	Obj. číslo
1	Schraube	Screw	16	GB818-85/M4x12	
2	Abstreifer	Case-Wiper	1		03462160702
3	Abstreifer	Wiper	1		03462160703
4	Hülse	Sleeve	1		03462160704
5	Feder	Spring	1	GB2089-80/1x5x18	03462160705
6	Stellschraube (Flat Type)	Adjust Screw (Flat Type)	3		03462160706
7	Stift	Round Pin	1		03462160707
8	Stahlhalter	Four Way Tool Post	1		03462160708
8	Stahlhalter (T Type)	Block-Tee (T Type)	1		
9	Schraube	Screw	12	GB83-88/M12x55	
10	Stift	Pin	3	GB119-86/D6x60	
11	Schraube	Screw	3	GB77-85/M8x10	
12	Klemmhebel	Clamping Handle	1		03462160712
13	Klemmhebel	Clamping Handle	1		03462160713
14	Scheibe	Washer	1		03462160714
15	Axialkugellager	Thrust Bearing	1	51104	04051104
16	Hülse (Flat Type)	Sleeve (Flat Type)	1		03462160716
17	Welle (Flat Type)	Tool Post Shaft (Flat Type)	1		03462160717
17	Welle (T Type)	Tool Post Shaft (T Type)	1		
18	Schraube	Screw	1	GB77-85/M8x40	
19	Schmiernippel	Oil Cup	6	GB1155-79/6	
20	Stahlkugel	Steel Ball	2	GB308-84/1/4"	03462160720
21	Schraube	Screw	2	GB80-85/M8x10	
22	Oberschlitten (Flat Type)	Compound Rest (Flat Type)	1		03462160722
22	Oberschlitten (T Type)	Compound Rest (T Type)	1		
23	Mutter (Metrisch)	Nut (Metric)	1		03462160723
23	Mutter (Inch)	Nut (Inch)	1		
24	Spindelwelle (Metrisch)	Screw-Compound Rest (Metric)	1		03462160724
24	Spindelwelle (Inch)	Screw-Compound Rest (Inch)	1		
25	Schraube	Screw	1	GB77-85/M6x6	
26	Schraube	Screw	1	GB80-85/M5x8	
27	Federstift	Spring Pin	1	GB879-86/2x12	
28	Axialkugellager	Thrust Bearing	2	51102	04051102
29	Spindelaufnahme	Seat Compound Rest Screw	1		03462160729
30	Schraube	Screw	2	GB70-85/M6x20	
31	Mutter	Nut	1		03462160731
32	Aufnahme	Collar	1		03462160732
33	Scalerning (Metrisch)	Dial-Compound Rest (Metric)	1		03462160733
33	Scalerning (Inch)	Dial-Compound Rest (Inch)	1		
34	Federscheibe	Wave Type Washer	1		03462160734
35	Mutter	Nut	1		03462160735
36	Griff	Handle	1		03462160736
37	Griff	Handle	1		03462160737
38	Schraube	Screw	3	GB70-85/M6x10	
39	Schraube	Screw	1	GB70-85/M10x55 (D510)	
39	Schraube	Screw	1	GB70-85/M10x80 (TH5615 TH5620 TH5630)	
40	Schraube	Screw	1		03462160740
41	Keilleiste	Gib	1		03462160741
42	Schraube	Screw	2	GB70-85/M10x40 (D510)	
42	Schraube	Screw	2	GB70-85/M10x65 (TH5615 TH5620 TH5630)	
43	Drehtisch	Swivel Table	1		03462160743
43	Drehtisch	Swivel Table	1		
44	Schraube	Screw	2	GB80-85/M6x10	
45	Abstreifer	Case-Wiper	1		03462160645
46	Abstreifer	Wiper	1		03462160646
47	Schraube	Screw	4		03462160647

Seznam náhradních dílů - Příčný suport, nožový suport, centrální jednotka mazání

Poz.	Název (německy)	Název (anglicky)	Ks	Velikost	Obj. číslo
48	Scala	Indicator Dial	1		03462160648
49	Mutter	Nut	3		03462160649
50	Plannschlitte	Cover-Cross Sliding	1		03462160650
51	Schraube	Screw	1	GB79-85/M8x30	
52	Schraube	Screw	3	GB70-85/M6x35	
53	Passfeder	Key	1		03462160653
54	Spindelschraube (Inch)	Cross Feed Screw (Inch)	1		
54	Spindelschraube (Metrisch)	Cross Feed Screw (Metric)	1		03462160654
55	Mutter (Metrisch)	Nut (Metric)	1		03462160655
55	Mutter (Inch)	Nut (Inch)	1		
56	Keilleiste	Gib	1		03462160656
57	Keilleiste	Gib	1		03462160657
58	Axialkugellager	Thrust Bearing	2	51101	04051101
59	Halterung	Bracket	1		03462160659
60	Mutter	Nut	1		03462160660
61	Abdeckung	Cover	1		03462160661
62	Griff	Handle	1		03462160662
63	Schraube	Screw	1	GB70-85/M8x16	
64	Griff	Handle	1		03462160664
65	Mutter	Nut	1		03462160665
66	Federscheibe	Wave Type Washer	1		03462160666
67	Scalenring (Metrisch)	Cross Feed Dial (Metric)	1		03462160667
67	Scalenring (Inch)	Cross Feed Dial (Inch)	1		
68	Schraube	Screw	2	GB70-85/M8x70	
69	Schraube	Screw	2	GB278-86/2x5	
70	Platte	Plate	1		03462160670
71	Lager	Bearing	2	1810	03462160671
72	Kegelstift	Taper Pin	2	GB118-86/6x26	
73	Schraube	Screw	6	GB70-85/M8x20	
74	Schraube	Screw	4	GB70-85/M10x60	
75	Kegelstift	Taper Pin	2	GB118-86/8x60	
76	Abstreifer	Case-Wiper	2		03462160576
77	Aufnahme	Clutch-Dial	1		03462160677
78	Schraube	Screw	1	GB80-85/M6x8	
79	Abstreifer	Wiper	1		03462160579
80	Bolzen	Bolt	1		03462160580
81	Halterung	Bracket	1		03462160581
82	Schmiernippel	Oil Cup	1	GB1155-79/8	
83	Abstreifer	Case-Wiper	2		03462160583
84	Abstreifer	Wiper	1		03462160584
85	Spindelschraube	Cross Feed Pinion	1		03462160585
86	Passfeder	Key	1	GB1567-79/8x12	03462160586
87	Sicherungsring	Snap Ring	2	GB894.1-86/24	
88	Zahnrad	Gear	1		03462160588
89	Bettschlitten	Saddle	1		03462160589
90	Platte	Plate	1		03462160590
91	Ölverschlussschraube	Plug-Oil Inlet	1		03462160591
92	Führungsleiste	Gib-Front	1		03462160592
93	Klemmstück	Clamp-Carriage	1		03462160593
94	Schraube	Screw	1	GB70-85/M6x20	
95	Führungsleiste	Gib-Left-Front	1		03462160595
96	Abstreifer	Wiper	1		03462160596
97	Keilleiste	Gib	1		03462160597
98	Schraube	Screw	4	GB70-85/M5x10	
99	Platte	Baffle	2		03462160599
100	Halterung	Holder Gib	1		034621605100
101	Schraube	Screw	4	GB70-85/M8x30	
102	Abstreifer	Wiper	1		034621605102
103	Verschluss	Oil Plug	1		034621607 103
104	O-Ring	O-Ring	1	16x2.4	034621607 104
105	Feder	Spring	1	0.5x4.5x16	034621607 105
106	Stahlkugel	Steel Ball	2	φ5	034621607 106
107	Gehäuse	Body Pump	1		034621607 107

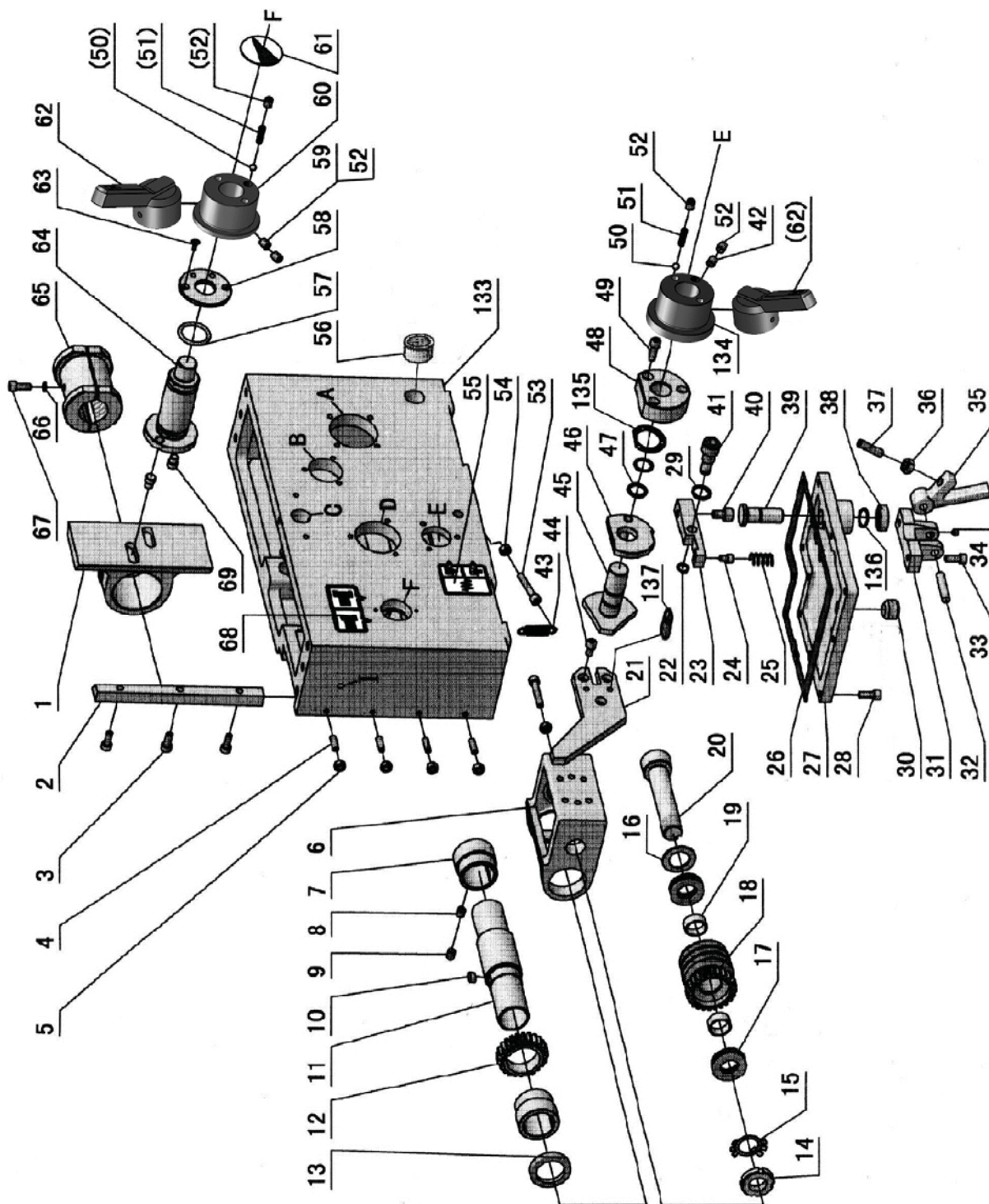
OPTIMUM

MASCHINEN - GERMANY

Seznam náhradních dílů - Příčný suport, nožový suport, centrální jednotka mazání

Poz.	Název (německy)	Název (anglicky)	Ks	Velikost	Obj. číslo
108	Stange	Piston Rod	1		034621607 108
109	O-Ring	O-Ring	1	9×1.8	034621607 109
110	Feder	Spring	1		034621607 110
111	O-Ring	O-Ring	1	32×3.1	034621607 111
112	Platte	Bottom Board	1		034621607 112
113	Schraube	Screw	2	M5×10	034621607 113
114	Platte	Plate	1		034621607 114
115	Schraube	Screw	2	M5×12	034621607 115
116	Knopf	Plug	1		034621607 116
117	Halter	Holder	1		034621607 117
118	Anschluss	Tube Fit ing	3	Z 1/8"×φ4	034621607 118
119	Anschluss	Tube Fit ing	1	Z 1/8"×φ6	034621607 119
120	Messingleitung	Brass Tube	1	φ6×170	034621607 120
121	Anschluss	Tube Fitting	1		034621607 121
122	Sechskantmutter	Nut	1		034621607 122
123	Hülse	Sleeve	1		034621607 123
124	Anschluss	Plug	1		034621607 124
	Oberschlitten kplt.	Top slide complete			03462160722CPL
	Planschlitten kplt.	Cross slide complete			03462160650CPL
	Bettschlitten kplt.	Bed slide complete			03462160589CPL

9.20 Podélný suport 1 ze 3

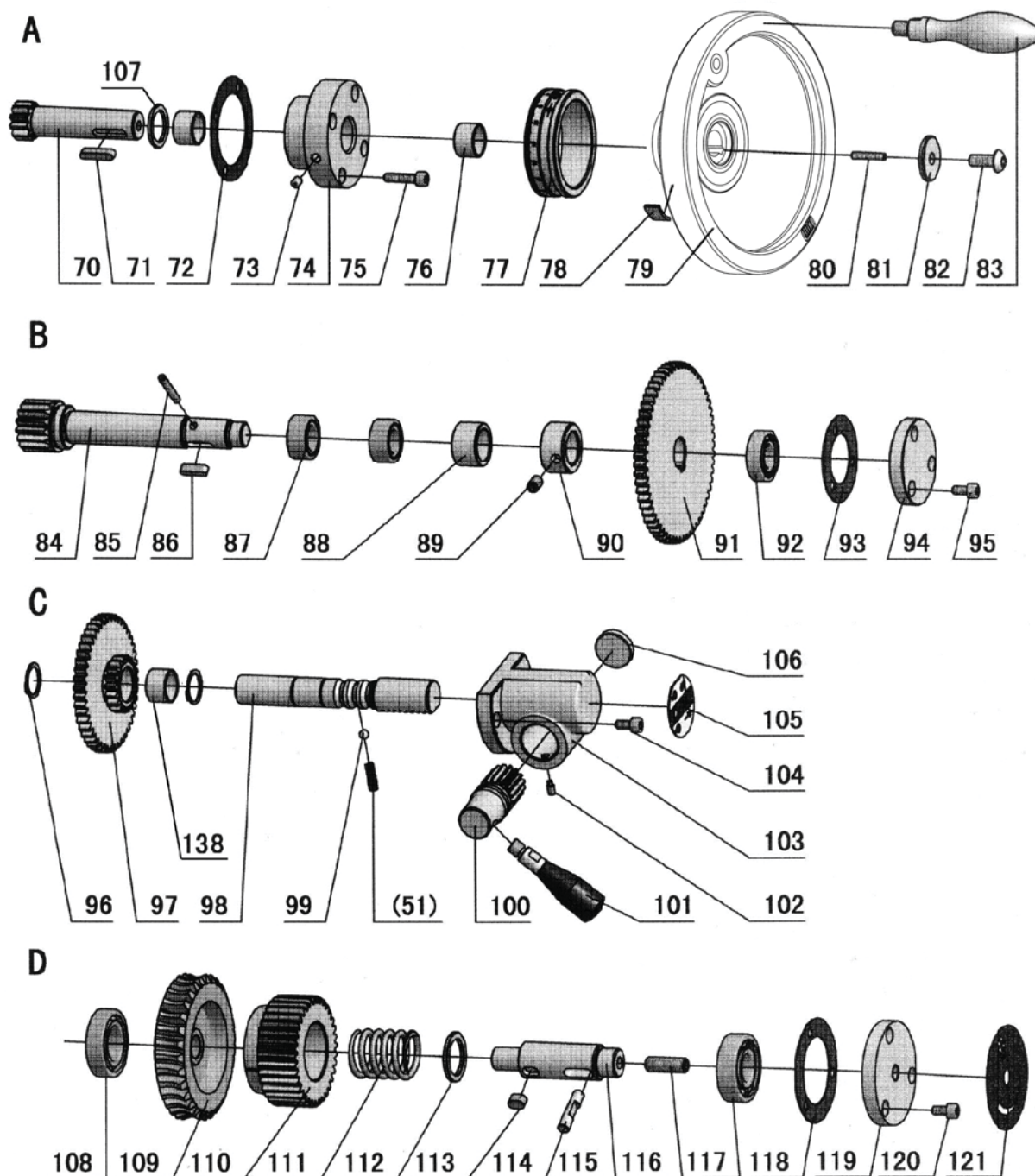


Obr. 9-17: Podélný suport 1 ze 3

OPTIMUM

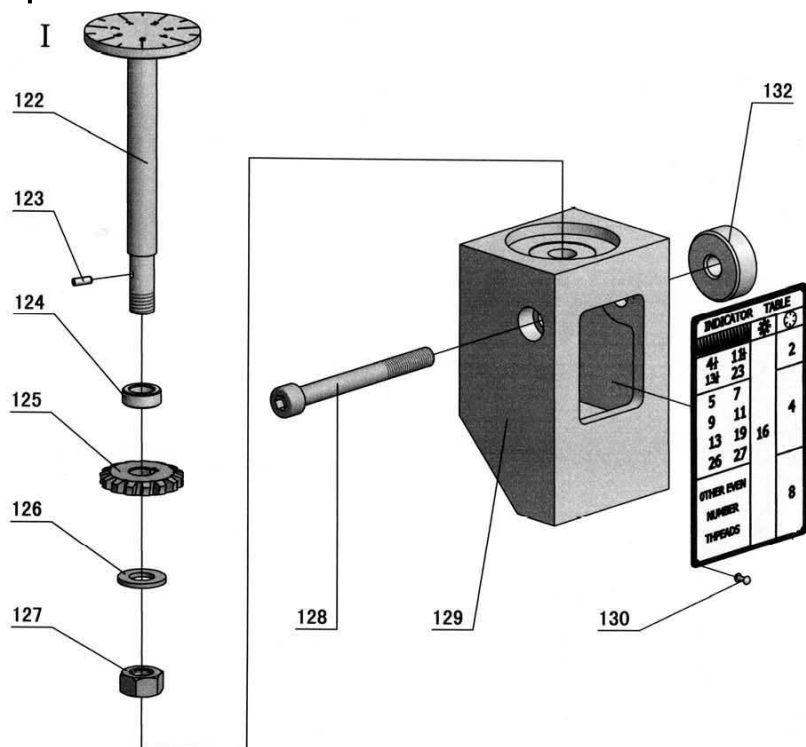
MASCHINEN - GERMANY

9.21 Podélný suport 2 ze 3



Obr. 9-18: Podélný suport 2 ze 3

9.22 Podélný suport 3 ze 3



Obr. 9-19: Podélný suport 3 ze 3

Seznam náhradních dílů - Podélný suport					
Poz.	Název (německy)	Název (anglicky)	Ks	Velikost	Obj. číslo
1	Führung	Lead Nut Assy (Right Hand)	1		
1	Führung	Lead Nut Assy (Left Hand)	1		03462160401
2	Keilleiste	Gib	1		03462160402
3	Schraube	Screw	3	GB70-85/M6x20	
4	Schraube	Screw	4	GB80-85/M6x20	
5	Mutter	Nut	4	GB6170-86/M6	
6	Schneckewellegehäuse	Seat-Worm	1		03462160406
7		Bushing	2		03462160407
8	Buchse	Screw	2	GB80-85/M8x10	
9	Schraube	Screw	2	GB77-85/M8x10	
10	Passfeder	Key	1	GB1096-79/6x12	03462160410
11	Hülse	Sleeve-Feed Rod	1		03462160411
12	Zahn	Gear	1		03462160412
13	Dichtung	Oil Seal	2	TC32x42x8	
14	Mutter	Nut	1	GB812-88/ M20x1.5	03462160414
15	Sicherungsblech	Washer-Lock	1	GB858-88/20	03462160415
16	Scheibe	Washer	2		03462160416
17	Axialkugellager	Thrust Bearing	2	51105	04051105
18	Schnecke	Worm Gear	1		03462160418
19	Set	Set	2	CB85-2010	03462160419
20	Welle	Shaft	1		03462160420
21	Klemmleiste (Rechtshändig)	Safe Device Block (Right Hand)	1		
21	Klemmleiste (Linkshändig)	Safe Device Block (Left Hand)	1		03462160421
22	Sicherungsring	Snap Ring	1	GB894.1-86/10	
23	Hebel	Lever	1		03462160423
24	Schraube	Screw	1	GB70-85/M5x8	
25	Feder	Spring	1		03462160425
26	Dichtung	Sealed Mat	1		03462160426
27	Abdeckung	Bottom Cover	1		03462160427
28	Schraube	Screw	9	GB70-85/M6x16	
29	Schraube	Screw	1	GB77-85/M6x35	
30	Ölverschlussschraube	Oil Plug	1	G38-3A/Z 3/8"	03462160430

OPTIMUM

MASCHINEN - GERMANY

Seznam náhradních dílů - Podélný suport

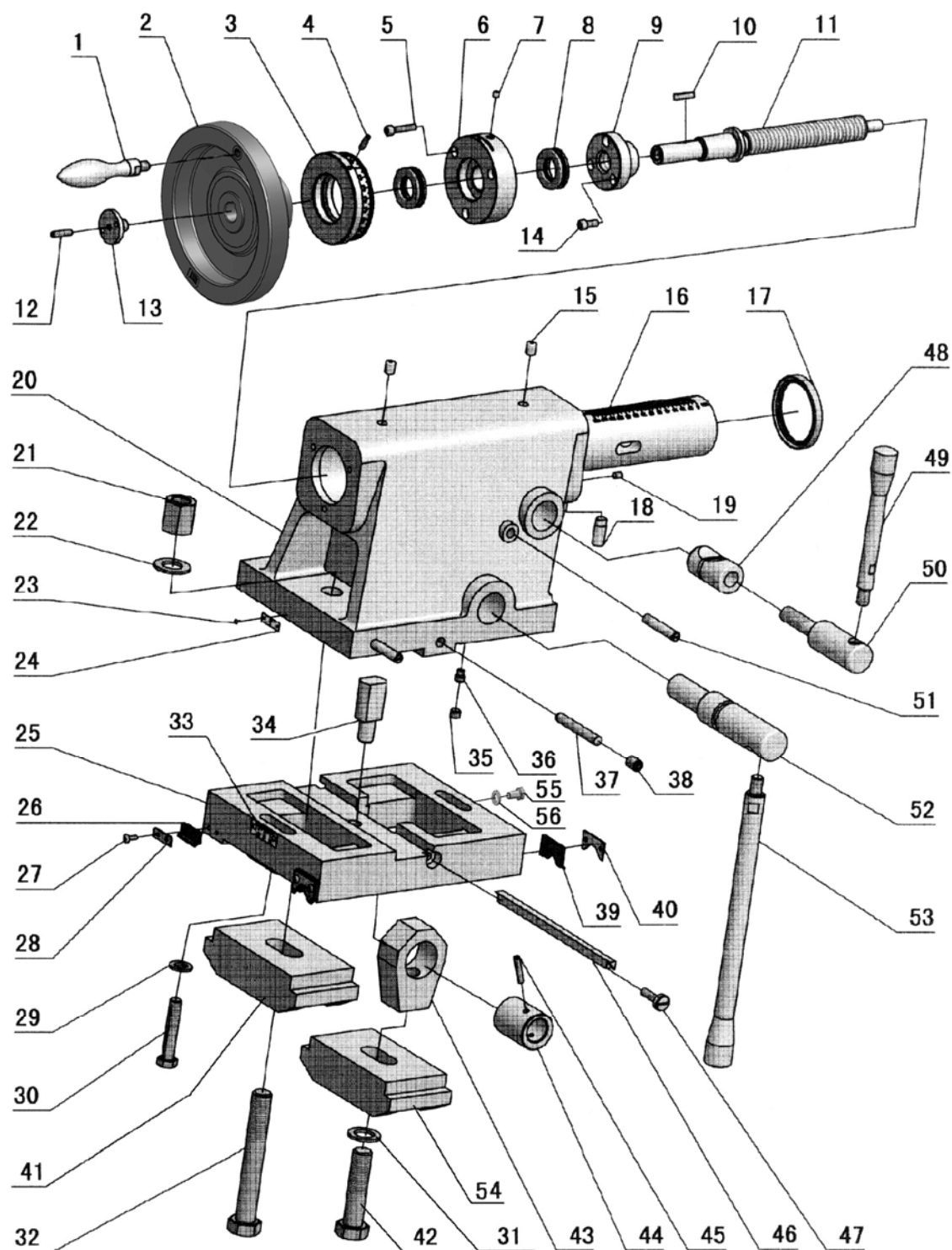
Poz.	Název (německy)	Název (anglicky)	Ks	Velikost	Obj. číslo
31	Halterung	Bracket	1		03462160431
32	Stift	Pin	1	GB119-86/B8x40	
33	Schraube	Screw	2	GB70-85/M6x16	
34	Schraube	Screw	1	GB80-85/M6x6	
35	Hebel	Lever	1		03462160435
36	Schraube	Screw	1	GB77-85/M8x30	
37	Mutter	Nut	1	GB6170-86/M8	
38	Dichtung	Oil Seal	1	TC15x25x7	
39	Stift	Pin	1		03462160439
40	Schraube	Screw	1	GB70-85/M8x12	
41	Schraube	Screw	1		03462160441
42	Schraube	Screw	1	GB80-85/M8x10	
43	Feder	Spring	1		03462160443
44	Schraube	Screw	3	GB70-85/M6x12	
45	Welle (Rechtshändig)	Shaft (Right Hand)	1		
45	Welle (Linkshändig)	Shaft (Left Hand)	1		03462160445
46	Stoßscheibe	Buffer	1		03462160446
47	O-Ring	O-Ring	2	GB1235-76/ 20x2.4	
48	Hülse	Sleeve	1		03462160448
49	Schraube	Screw	3	GB70-85/M6x20	
50	Stahlkugel	Steel Ball	2	GB308-84/ 1/4"	03462160450
51	Feder	Spring	3		03462160451
52	Schraube	Screw	2	GB77-85/M8x10	
53	Schraube	Screw	2	GB70-85/M6x35	
54	Mutter	Nut	2	GB6170-86/M6	
55	Platte (Rechtshändig)	Plate (Right Hand)	1		
55	Platte (Linkshändig)	Plate (Left Hand)	1		03462160455
56	Dichtung	Oil Sight	2		03462160456
57	O-Ring	O-Ring	1	GB1235-76/ 32x3.5	
58	Hülse (Rechtshändig)	Shaft Sleeve (Right Hand)	1		
58	Hülse (Linkshändig)	Shaft Sleeve (Left Hand)	1		03462160458
59	Schraube	Screw	1	GB80-85/M8x10	
60	Hülse (Rechtshändig)	Shaft Sleeve (Right Hand)	1		034621607460
61	Platte	Plate	1		03462160461
62	Hebel	Lever	2		034621607462
63	Schraube	Screw	2	GB819-85/M4x10	
64	Welle (Rechtshändig)	Shaft (Right Hand)	1		
64	Welle (Linkshändig)	Shaft (Left Hand)	1		03462160464
65	Schlossmutter (Metrisch)	Hals nut (Metric)	1		03462160465
65	Schlossmutter (Inch)	Half nut (Inch)	1		
66	Federstift	Spring Pin	2	GB93-87/6	
67	Schraube	Screw	2	GB70-85/M6x16	
68	Platte (Rechtshändig)	Plate (Right Hand)	1		
68	Platte (Linkshändig)	Plate (Left Hand)	1		03462160468
69	Passfeder	Key	2		03462160469
70	Welle	Shaft	1		03462160470
71	Passfeder	Key	1	GB1096-79/6x25	03462160471
72	Dichtung	Sealed Mat	1		03462160472
73	Schmiernippel	Ball Cup	1	GB1155-89/6	
74	Aufnahme	Seat	1		03462160474
75	Schraube	Screw	4	GB70-85/M6x25	
76	Gleitlager	Plain Bearing	2	SF-1/2010	03462160476
77	Scalenring (Metrisch)	Dial-Rack (Metric)	1		03462160477
77	Scalenring (Inch)	Dial-Rack (Inch)	1		
78	Feder	Spring	1	Q67-4-33/80	03462160478
79	Handrad	Hand Wheel	1		03462160479
80	Schraube	Screw	1	GB77-85/M4x20	
81	Scheibe	Washer	1		03462160481
82	Schraube	Screw	1		03462160482
83	Griff	Handle	1		03462160483
84	Ritzelwelle	Pinon	1		03462160484
85	Stift	Pin	1	GB879-86/5x35	
86	Passfeder	Key	1	GB1096-79/6x20	03462160486

Seznam náhradních dílů - Podélný suport					
Poz	Název (německy)	Název (anglicky)	Ks	Velikost	Obj. číslo
87	Nadellager	Needle Bearing	2	4644903	03462160487
88	Hülse	Sleeve	1		03462160488
89	Schraube	Screw	1	GB80-85/M8x12	
90	Abstandsring	Spacer	1		03462160490
91	Zahnrad	Gear	1		03462160491
92	Kugellager	Ball Bearing	1	GB276-89/ 103	03462160492
93	Dichtung	Sealed Mat	1		03462160493
94	Abdeckung	Cover	1		03462160494
95	Schraube	Screw	3	GB70-85/M6x12	
96	Sicherungsring	Snap Ring	2	GB894.1-86/20	
97	Zahnrad	Gear	1		03462160497
98	Welle	Shaft	1		03462160498
99	Stahlkugel	Steel Ball	1	GB308-84/ 7/32"	03462160499
100	Wechselrad	Change Gear	1		034621604100
101	Griff	Handle Lever	1		034621604101
102	Schraube	Screw	1	GB79-85/M5x10	
103	Hülse	Change Sleeve	1		034621604103
104	Schraube	Screw	2	GB70-85/M6x12	
105	Platte	Plate	1		034621604105
106	Verschluss	Plug	1		034621604106
107	Abdeckung	Cover	1		034621604107
108	Kugellager	Ball Bearing	1	6005-2Z	0406005.2R
109	Schnecke	Worm Gear	1		034621604109
110	Zahnrad	Gear	1		034621604110
111	Feder	Spring	1		034621604111
112	Abstandsring	Spacer	1		034621604112
113	Passfeder	Key	1	GB1096-79/8x12	034621604113
114	S ift	Pin	1		034621604114
115	Welle	Shaft	1		034621604115
116	Schraube	Screw	1	GB77-85/M10x30	
117	Kugellager	Ball Bearing	1	6204-2Z	0406204.2R
118	Dichtung	Sealed Mat	1		034621604118
119	Abdeckung	Cover	1		034621604119
120	Schraube	Screw	3	GB70-85/M6x12	
121	Platte	Plate	1		034621604121
122	Welle (Metrisch)	Dial Indicator Shaft (Metric)	1		034621604122
122	Welle (Inch)	Dial Indicator Shaft (Inch)	1		
123	S ift	Pin	1	GB879-86/3x8	
124	Abstandsring	Spacer	1		034621604124
125	Zahnrad (Metrisch)	Gear (Metric)	1		034621604125
125	Zahnrad (Metrisch)	Gear (Metric)	1		034621604125
125	Zahnrad (Metrisch)	Gear (Metric)	1		034621604125
125	Zahnrad (Metrisch)	Gear (Metric)	1		034621604125
125	Zahnrad (Metrisch)	Gear (Metric)	1		034621604125
125	Zahnrad (Metrisch)	Gear (Metric)	1		034621604125
125	Zahnrad (Metrisch)	Gear (Metric)	1		034621604125
126	Scheibe	Washer	1	GB97.2-85/10	
127	Mutter	Nut	1	GB6170-86/M10	
128	Schraube	Screw	1	GB70-85/M8x85	
129	Gehäuse	Thread Dial Body	1		034621604129
130	Niet	Rivet	10	GB827-86/2x5	034621604130
132	Abstandsring	Spacer	1		034621604132
133	Bettschlitten (Rechthändig)	Apron (Right Hand)	1		
133	Bettschlitten (Linkshändig)	Apron (Left Hand)	1		034621604133
134	Aufnahme	Collet	1		0346216074134
	Schlosskasten kplt.	Apron complete			034621604133CPL
	Gewindeuhr kplt.	Thread gauge complete			034621604129CPL

OPTIMUM

MASCHINEN - GERMANY

9.23 Koník



Obr. 9-20: Koník

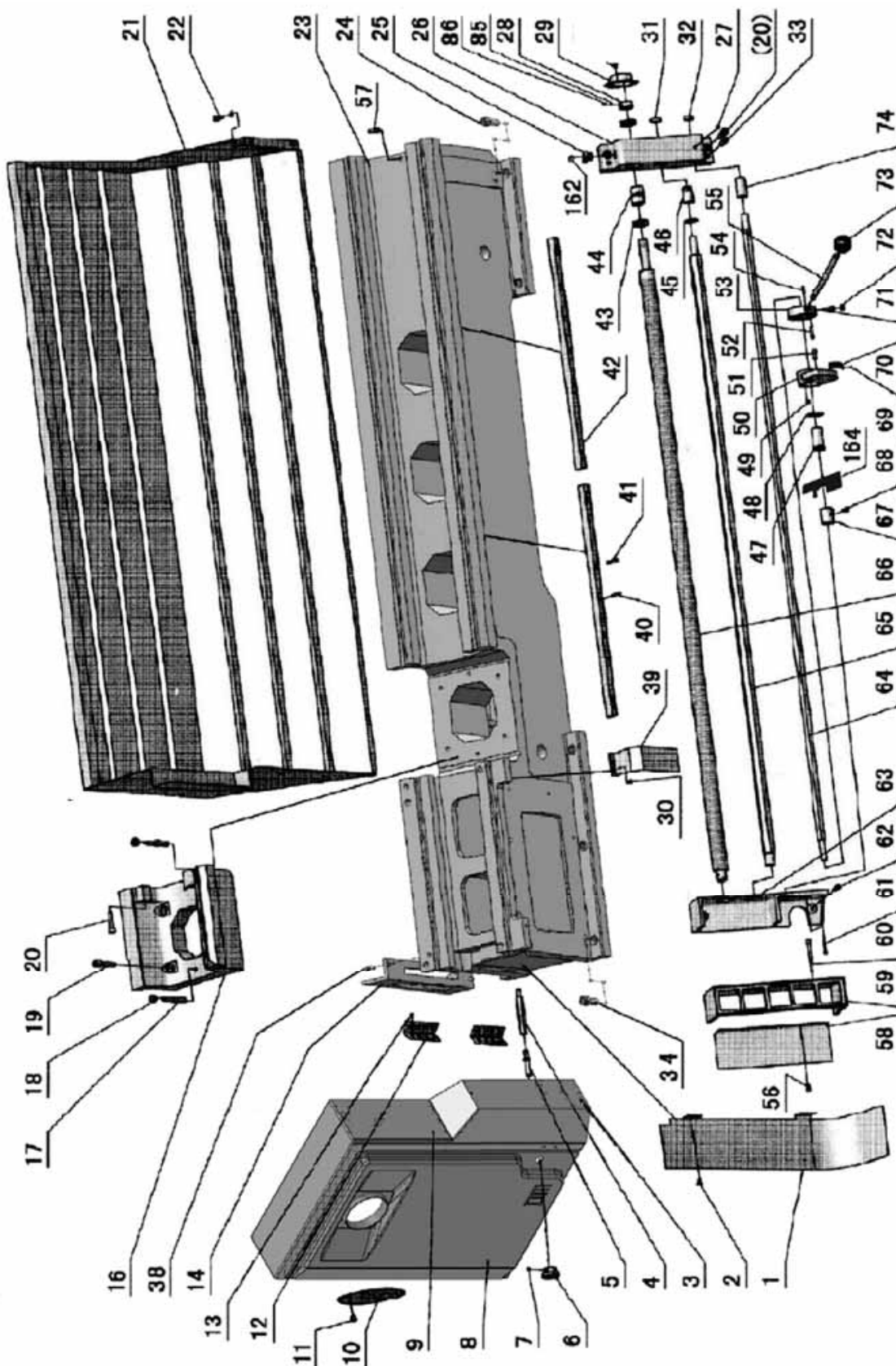
Seznam náhradních dílů - Koník					
Poz.	Název (německy)	Název (anglicky)	Ks	Velikost	Obj. číslo
1	Griff	Handle	1		03462160901

Seznam náhradních dílů - Koník					
Poz.	Název (německy)	Název (anglicky)	Ks	Velikost	Obj. číslo
2	Handrad	Handle Wheel	1		034621607902
3	Scalenring (Metrisch)	Dial-Feed (Metric)	1		03462160903
3	Scalenring (Inch)	Dial-Feed (Inch)	1		
4	Schraube	Screw	2	GB80-85/M5x25	
5	Schraube	Screw	3	GB70-85/M6x35	
6	Aufnahme	Cap-Body End	1		03462160906
7	Schmiernippel	Oil Cup	1	GB1155-79/6	
8	Axialkugellager	Thrust Bearing	2	51105	04051105
9	Mutter (Metrisch)	Feed Nut (Metric)	1		03462160909
9	Mutter (Inch)	Feed Nut (Inch)	1		
10	Passfeder	Key	1	GB1096-79/6x20	03462160910
11	Spindel (Metrisch)	Feed Screw (Metric)	1		03462160911
11	Spindel (Inch)	Feed Screw (Inch)	1		
12	Schraube	Screw	1		03462160912
13	Scheibe	Washer	1		03462160913
14	Schraube	Screw	4	GB70-85/M6x16	
15	Schmiernippel	Oil Cup	2	GB1155-79/10	
16	Pinole	Tailstock Sleeve	1		03462160916
17	Dichtung	Oil-Seal	1	PD75x95x12	
18	Stift	Pin Shaft	1		03462160918
19	Schraube	Screw	1	GB80-85/M6x10	
20	Reitstockgehäuse	Tailstock Body	1		03462160920
21	Mutter	Nut	1	GB56-88/M20	
22	Scheibe	Washer	1	GB95-85/20	
23	Platte	Plate	1		03462160923
24	Niet	Rivet	4	GB827-86/2x5	03462160924
25	Unterteil Reitstock (TH5615 TH5620 TH5630)	Bottom Tailstock (TH5615 TH5620 TH5630)	1		03462160925
26	Abstreifer	Wiper	2		03462160926
27	Schraube	Screw	8	GB818-85/M4x12	
28	Abstreifer	Case-Wiper	2		03462160928
29	Scheibe	Washer	2	GB95-85/12	
30	Schraube (TH5615 TH5620 TH5630)	Screw (TH5615 TH5620 TH5630)	2	GB5782-86/M12x90	
31	Scheibe	Washer	1	GB848-85/20	
32	Bolzen (TH5615 TH5620 TH5630)	Bolt (TH5615 TH5620 TH5630)	1	GB37-88/M20x175	
33	Platte	Plate	1		03462160933
34	Block	Block-Adjusting	1		03462160934
35	Schraube	Screw	1	GB77-86/M10x8	
36	Schraube	Screw	1	GB79-85/M10x12	
37	Stift	Pin Shaft	2	GB119-86/12x85	
38	Schraube	Screw	2	GB80-85/M16x20	
39	Abstreifer	Wiper	2		03462160939
40	Abstreifer	Case-Wiper	2		03462160940
41	Klemmblock	Clamping Handle	1		03462160941
42	Schraube (TH5615 TH5620 TH5630)	Screw (TH5615 TH5620 TH5630)	1	GB5782-86/ M20x125	
43	Klemmstück	Bolt-Clamp	1		03462160943
44	Hülse	Sleeve	1		03462160944
45	Federstift	Spring Pin	1	GB879-86/6x36	
46	Keilleiste	Taper Gib Strip	1		03462160946
47	Schraube	Screw	1		03462160947
48	Klemmblock	Block Clamp	1		03462160948
49	Hebel	Lead Screw	1		03462160949
50	Welle	Shaft	1		03462160950
51	Schraube	Screw-Bracke	2		03462160951
52	Welle	Shaft	1		03462160952
53	Hebel	Lead Screw	1		03462160953
54	Klemmblock	Clamping Handle	1		034621607954
55	Schraube	Screw	1	M6x10	
56	Scheibe	Washer	1	6	
	Reitstock kplt.	Tailstock complete			03462160920CPL

OPTIMUM

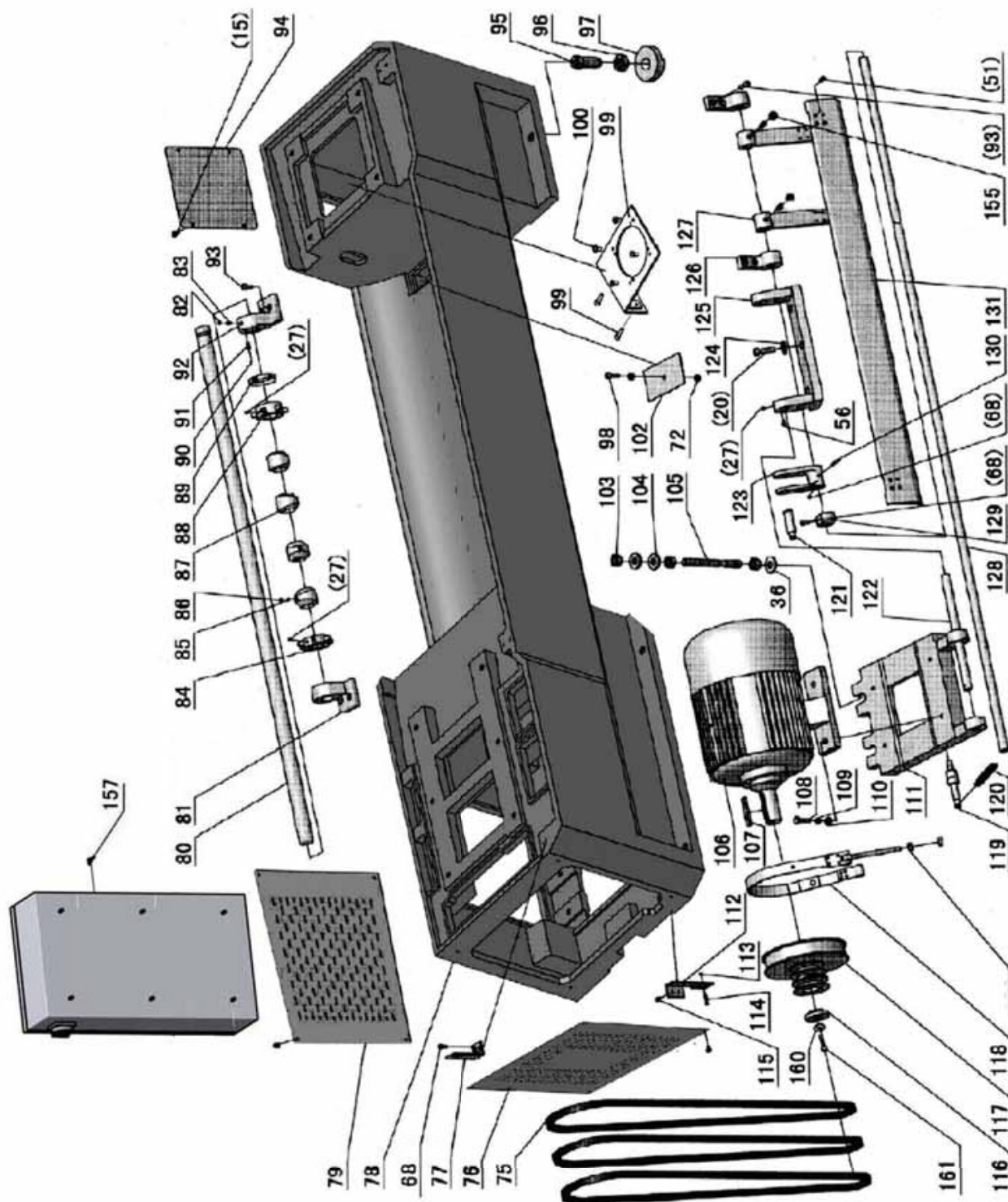
MASCHINEN - GERMANY

9.24 Lože soustruhu, posuv, ochranné kryty



Obr. 9-21: Lože soustruhu, posuv, ochranné kryty

9.25 Mechanická brzda vřetene, pohon

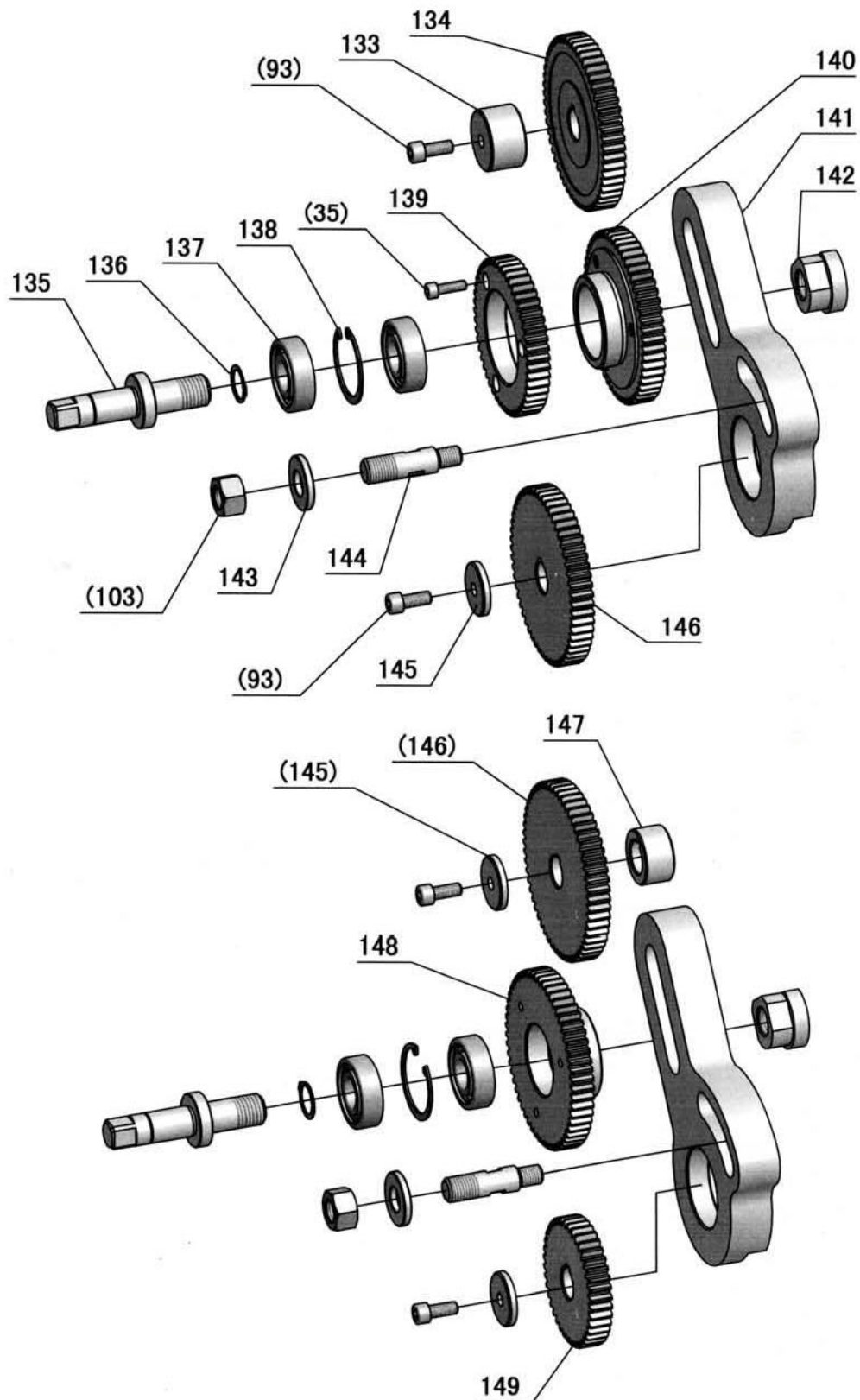


Obr. 9-22: Mechanická brzda vřetene, pohon

OPTIMUM

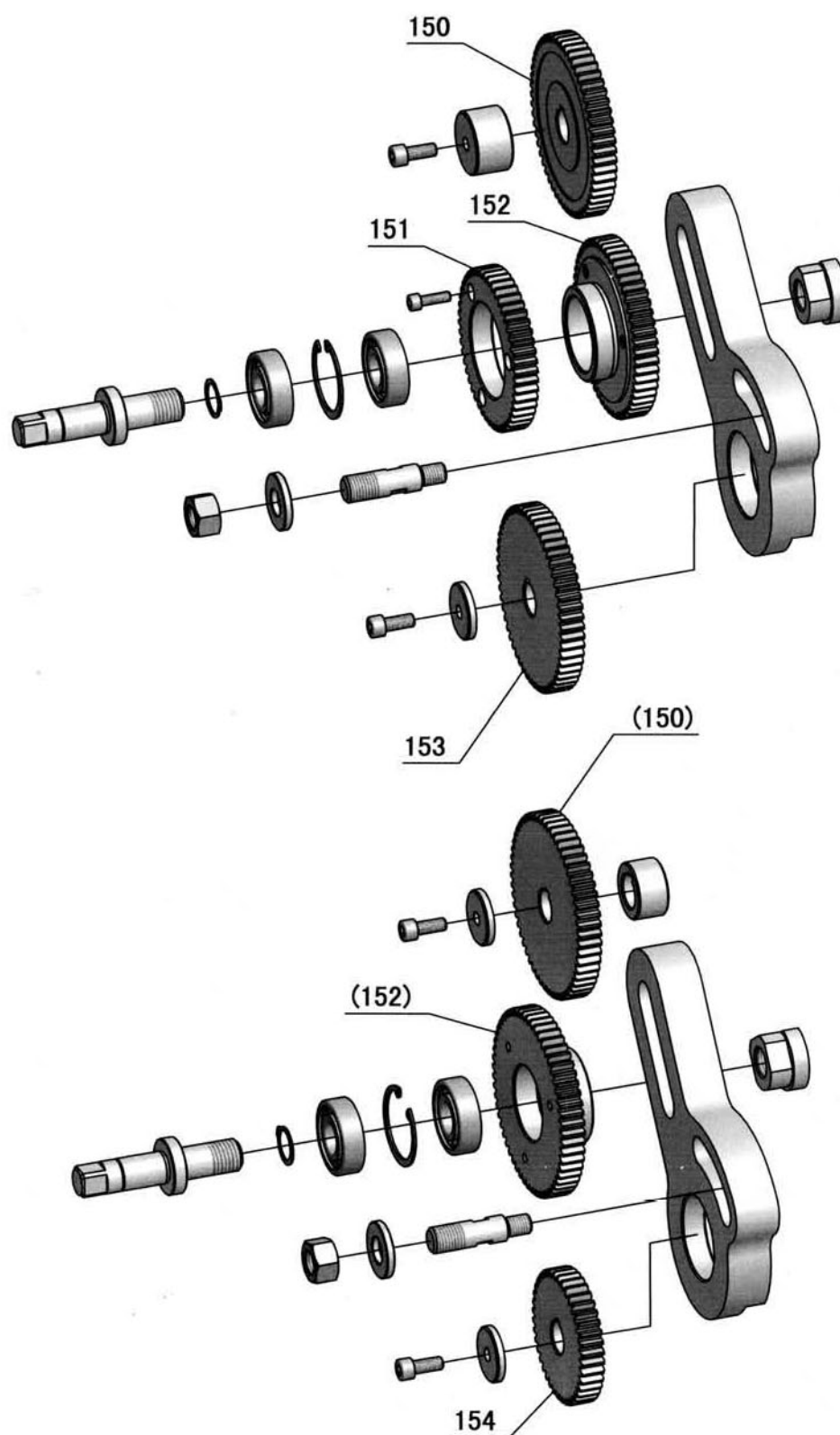
MASCHINEN - GERMANY

9.26 Výměnná kola (metrická)



Obr. 9-23: Výměnná kola (metrická)

9.27 Výměnná kola (palcová)



Obr. 9-24: Výměnná kola (palcová)

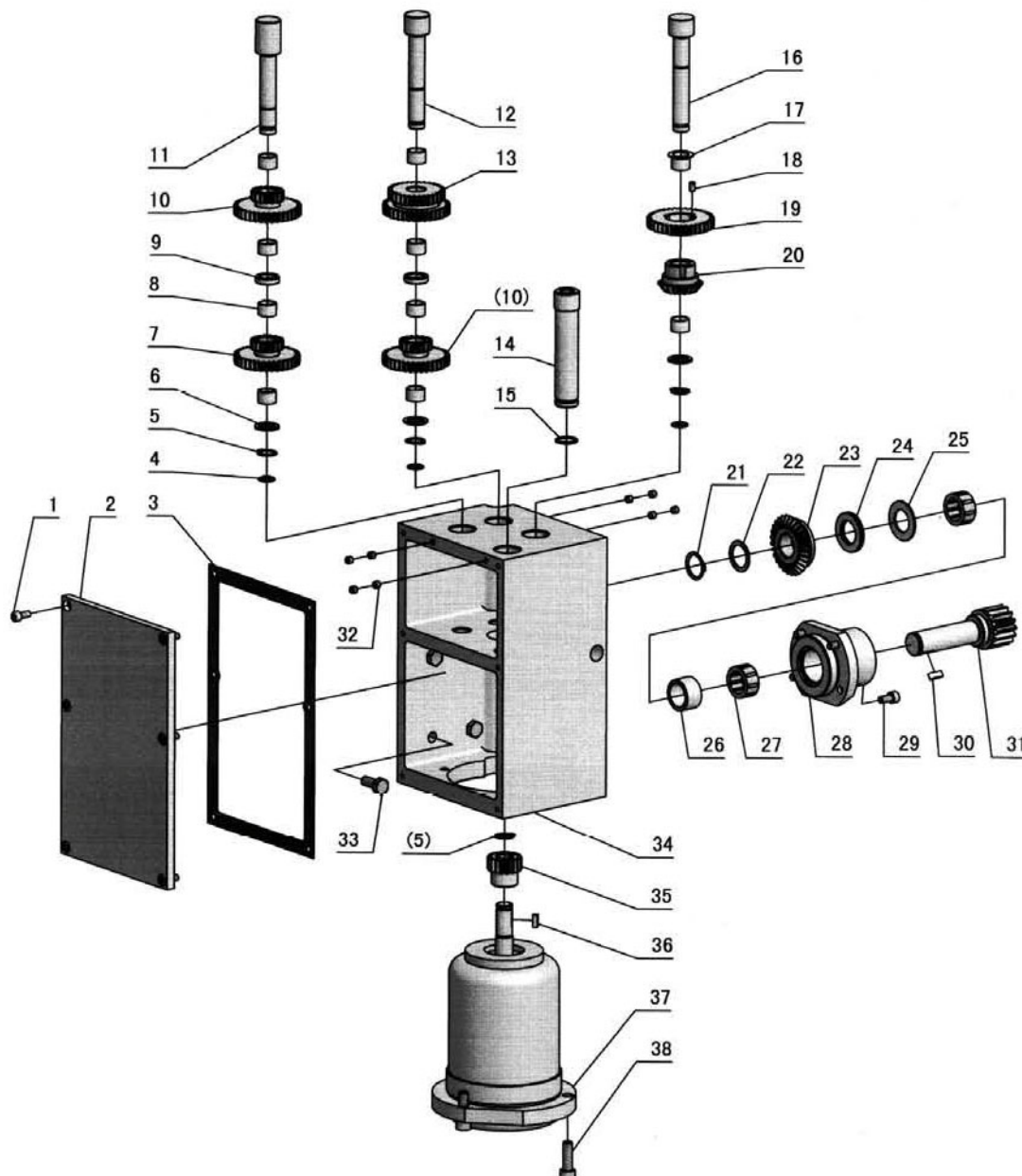
Seznam náhradních dílů - Výměnná kola, brzda vřetene, lože soustruhu					
Poz.	Název (německy)	Název (anglicky)	Ks	Velikost	Obj. číslo
1	Ölwanne	Oil Guard	1		03462160801
2	Schraube	Screw	2	GB70-85/M6x10	
4	Schraube	Screw	1		03462160804
5	Schraube	Screw	1		03462160805
6	Mutter	Nut	1		03462160806
7	Schraube	Screw	1	GB79-85/M6x8	
8	Abdeckung	Cover-End	1		03462160808
10	Abdeckung	Cover	1		03462160810
11	Schraube	Screw	1		03462160811
12	Anschraubscharnier	Hinge	2	GB7277-87/100	03462160812
13	Schraube	Screw	16	GB68-85/M5x10	
14	Schaltkastenabdeckung	Electric Cover	1		03462160814
15	Schraube	Screw	16	GB818-85/M6x10	
16	Maschinenbetteinsatz	Bed Gap	1		03462160816
17	Stiftschraube	Bolt Pin	2	GB118-86/10x70	
18	Mutter	Nut	6	GB6170-86/M10	
19	Schraube	Screw	4	GB70-85/M12x50	
20	Schraube	Screw	7	GB70-85/M10x40	
21	Spritzwand	Guard Assembly 1500	1		03462160821
21	Spritzwand	Guard Assembly 2000	1		03462170821
21	Spritzwand	Guard Assembly 3000	1		03462180821
22	Schraube	Screw	4	GB70-85/M8x16	
23	Maschinenbett 1500	Bed 1500	1		03462160823
23	Maschinenbett 2000	Bed 2000	1		03462170823
23	Maschinenbett 3000	Bed 3000	1		03462180823
24	Schraube	Screw	4	GB70-85/M16x35	
25	Ölverschluss	Plug-Oil Inlet	1		03462160825
26	Halterung	Bracket	1		03462160826
27	Schraube	Screw	2	GB80-85/M6x8	
28	Mutter	Nut	1		03462160828
29	Abdeckung	Cover	1		03462160829
30	Schraube	Screw	5	GB818-85/M5x8	
31	Stöpsel	Plug	1		03462160831
32	Stöpsel	Plug	1		03462160832
33	Kegelstift	Taper Pin	2	GB118-86/10x45	
34	Block	Block	1		03462160834
35	Schraube	Screw	7	GB70-85/M6x25	
36	Federring	Spring Washer	4	GB93-86/16	
37	Schraube	Screw	4	GB70-85/M16x55	
38	Block	Block	1		03462160838
39	Schutzabdeckung	Protection Cover	1		03462160839
40	Federstift	Spring Pin	6	GB879-86/5x30	
41	Schraube	Screw	8	GB70-85/M6x25	
42	Zahnstange	Rack	2	205mm	0346216023
42	Zahnstange	Rack	1	560mm	03462160213
42	Zahnstange	Rack	3	800mm	03462160223
42	Zahnstange	Rack	3		
43	Axialkugellager	Thrust Bearing	2	51104	04051104
44	Buchse	Bush	1		03462160844
45	Abstandsring	Spacer	1		03462160845
46	Buchse	Bush	1		03462160846
47	Hohlwelle	Shaft Sleeve	1		03462160847
48	Scheibe	Washer	1		03462160848
49	Feder	Spring	3		03462160849
50	Schaltereriber	Switch Bracket	1		03462160850
51	Schraube	Screw	12	GB70-85/M6x16	
52	Stift	Pin	1		03462160852
53	Halterung	Bracket	1		03462160853
54	Federstift	Spring Pin	1	GB879-86/3x20	
55	Hebel	Lever	1		03462160855
56	Schraube	Screw	2	GB70-85/M5x10	
57	Scheibe	Washer	2	GB93-87/5	
58	Abdeckung	Cover	1		03462160858
59	Beleuchtungsgehäuse	Seat-Pilot Light	1		03462160859

Seznam náhradních dílů - Výměnná kola, brzda vřetene, lože soustruhu					
Poz.	Název (německy)	Název (anglicky)	Ks	Velikost	Obj. číslo
60	Schraube	Screw	2	GB70-85/M6x70	
61	Schraube	Screw	2	GB70-85/M4x40	
62	Schraube	Screw	2	Gb70-85/M8x25	
63	Schaltergehäuse	Seat-Switch	1		03462160863
64	Führungsstange 1500	Started Rod 1500	1		03462160864
64	Führungsstange 2000	Started Rod 2000	1		03462170864
64	Führungsstange 3000	Started Rod 3000	1		03462180864
65	Zugspindel 1500	Feed Rod 1500	1		03462160865
65	Zugspindel 2000	Feed Rod 2000	1		03462170865
65	Zugspindel 3000	Feed Rod 3000	1		03462180865
66	Leitspindel 1500 (Metrisch)	Lead Screw 1500 (Metric)	1		03462160866
66	Leitspindel 2000 (Metrisch)	Lead Screw 2000 (Metric)	1		03462170866
66	Leitspindel 3000 (Metrisch)	Lead Screw 3000 (Metric)	1		03462180866
67	Nocke	Cam	1		03462160867
68	Schraube	Screw	2	GB70-85/M6x12	
69	Schraube	Screw	2	GB827-86/2x5	
70	Platte	Plate	1		03462160870
71	Schraube	Screw	2	GB79-85/M8x30	
72	Mutter	Nut	2	GB6170-86/M8	
73	Buchse	Lever Bush	1	M12x40	03462160873
74	Buchse	Bush	1		03462160874
75	Riemen	Belt	1	GB1171-74/ C6251A/B76/60Hz	03462160875-1
75	Riemen	Belt	1	GB1171-74/ C6256A/B78/60Hz	03462160875-2
75	Riemen	Belt	1	GB1171-74/ C6251A/B77/50Hz	03462160875-3
75	Riemen	Belt	1	GB1171-74/ C6256A/B79/50Hz	03462160875-4
76	Motorabdeckung	Cover Motor Seat	1		03462160876
77	Endschalterhalter	Limited Switch Seat	1		03462160877
78	Unterbau	Stand 1500	1		03462160878
78	Unterbau	Stand 2000	1		03462620878
78	Unterbau	Stand 3000	1		03462630878
79	Motorabdeckung	Cover Motor Seat	1		03462160879
80	Steuerwelle 1500	Auto Stopping Rod 1500	1		03462160880
80	Steuerwelle 2000	Auto Stopping Rod 2000	1		03462170880
80	Steuerwelle 3000	Auto Stopping Rod 3000	1		03462180880
81	Halterung	Bracket	1		03462160881
82	Schraube	Screw	1	GB79-85/M8x12	
83	Schraube	Screw	1	Gb77-85/M8x6	
84	Drehstern	Star Type Ring	1		03462160884
85	Klemme	Shoe Clamp	4		03462160885
86	Schraube	Screw	4	GB80-85/M8x6	
87	Nocke	Cam	4		03462160887
88	Drehstern	Star Type Ring	1		03462160888
89	Platte	Plate	1		03462160889
90	Stahlkugel	Steel Ball	1	GB308-84/6	
91	Feder	Spring	1		03462160891
92	Halterung	Bracket	1		03462160892
93	Schraube	Screw	10	GB70-85/M8x20	
94	Pumpeabdeckung	Pump Hole Cover	1		03462160894
95	Bolzen	Bolt	6		03462160895
96	Mutter	Nut	6	GB6173-86/M24x2	
97	Maschinenfuss	Block-Leveling	6		03462160897
98	Schraube	Screw	4	GB70-85/M8x30	
99	Kühlpumpehalterung 1500	Coolant Pump Seat 1500	1		03462160899
99	Kühlpumpehalterung 2000	Coolant Pump Seat 2000	1		03462170899
99	Kühlpumpehalterung 3000	Coolant Pump Seat 3000	1		03462180899
100	Scheibe	Washer	2	GB96-85/8	
101	Mutter	Nut	4	GB6170-86/M8	
102	Blende	Screen	1		034621608102
103	Mutter	Nut	7	GB6170-86/M16	
104	Scheibe	Washer	6		034621608104
105	Schraube	Screw	2		034621608105

Seznam náhradních dílů - Výměnná kola, brzda vřetene, lože soustruhu					
Poř.	Název (německy)	Název (anglicky)	Ks	Velikost	Obj. číslo
106	E-Motor	E-Motor	1	Y132M-4/7.5KW	034621608106
107	Passfeder	Key	1	GB1096C-79/ 10x70	034621608107
108	Bolzen	Bolt	4	GB5782-86/ M10x35	
109	Federring	Spring Washer	4	GB93-87/10	
110	Scheibe	Washer	4	GB97.1-86/10	
111	Motorhalterung	Motor seat	1		034621608111
112	Endschalterhalter	Limited Switch Seat	1		034621608112
113	Mutter	Nut	2	GB6170-86/M4	
114	Schraube	Screw	2	GB818-85/M4x20	
115	Schraube	Screw	3	Gb70-85/M5x8	
116	Scheibe	Washer	1		034621608116
117	Motorriemenscheibe	Belt Pulley	1	60Hz	034621608117-1
117	Motorriemenscheibe	Belt Pulley	1	50Hz	034621608117
118	Bremsband	Belt-Bracke	1		034621608118
119	Welle	Shaft	1		034621608119
120	Feder	Spring	1		034621608120
121	Welle	Shaft	1		034621608121
122	Welle	Shaft	1		034621608122
123	Bremsarm	Arm Brake	1		034621608123
124	Scheibe	Washer	3		034621608124
125	Motorhalterung	Bracket-Motor Seat	1		034621608125
126	Halterung	Bracket	2		034621608126
127	Hebel	Arm	2		034621608127
128	Welle 1500	Shaft 1500	1		034621608128
128	Welle 2000	Shaft 2000	1		034621708128
128	Welle 3000	Shaft 3000	1		034621808128
129	Buchse	Cam	1		034621608129
130	Federstift	Spring Pin	1	GB879-86/5x40	
131	Bremspedal 1500	Pedal Bracke 1500	1		034621608131
131	Bremspedal 2000	Pedal Bracke 2000	1		034621708131
131	Bremspedal 3000	Pedal Bracke 3000	1		034621808131
132	Schraube	Screw	2	GB79-85/M10x25	
133	Abstandsring	Spacer	1		034621602133
134	Zahnrad	Gear	1	55TxM22.25	034621602134
134	Zahnrad	Gear	1	55TxM2.5	034621602134-1
135	Bolzen	Bolt	1		034621602135
136	Sicherungsring	Snap Ring	1	GB894.1-86/20	034621602136
137	Kugellager	Ball Bearing	2	6204-2Z	0406204.2R
138	Sicherungsring	Snap Ring	1	GB893.1-86/47	034621602138
139	Zahnrad	Gear	1	49TxM2.25	034621602139
139	Zahnrad	Gear	1	49TxM2.5	034621602139-1
140	Zahnrad	Gear	1	54TxM2.25	034621602140
140	Zahnrad	Gear	1	54TxM2.5	034621602140-1
141	Halterung	Bracket	1		034621602141
142	Mutter	Nut	1		034621602142
143	Scheibe	Washer	1		034621602143
144	Bolzen	Bolt	1		034621602144
145	Abstandsring	Spacer	2		034621602145
146	Zahnrad	Gear	1	56TxM2.25	034621602146
146	Zahnrad	Gear	1	56TxM2.5	034621602146-1
147	Abstandsring	Spacer	1		034621602147
148	Zahnrad	Gear	1	57TxM2.25	034621602148
148	Zahnrad	Gear	1	57TxM2.5	034621602148-1
149	Zahnrad	Gear	1	40TxM2.25	034621602149
149	Zahnrad	Gear	1	40TxM2.5	034621602149-1
150	Zahnrad	Gear	1	48TxM2.25	034621602150
150	Zahnrad	Gear	1	48TxM2.5	034621602150-1
151	Zahnrad	Gear	1	66TxM2.25	034621602151
151	Zahnrad	Gear	1	66TxM2.5	034621602151-1
152	Zahnrad	Gear	1	57TxM2.25	034621602152
152	Zahnrad	Gear	1	57TxM2.5	034621602152-1
153	Zahnrad	Gear	1	42TxM2.25	034621602153
153	Zahnrad	Gear	1	42TxM2.5	034621602153-1

Seznam náhradních dílů - Výměnná kola, brzda vřetene, lože soustruhu					
Poz.	Název (německy)	Název (anglicky)	Ks	Velikost	Obj. číslo
154	Zahnrad	Gear	1	57TxM2 25	034621602154
154	Zahnrad	Gear	1	57TxM2,5	034621602154-1
155	Zahnrad	Gear	1	57TxM2 25	034621602155
156	Zahnrad	Gear	1	57TxM2,5	034621602155-1
157	Schlüssel	Key			034611608134

9.28 Pohon volitelného rychloposuvu



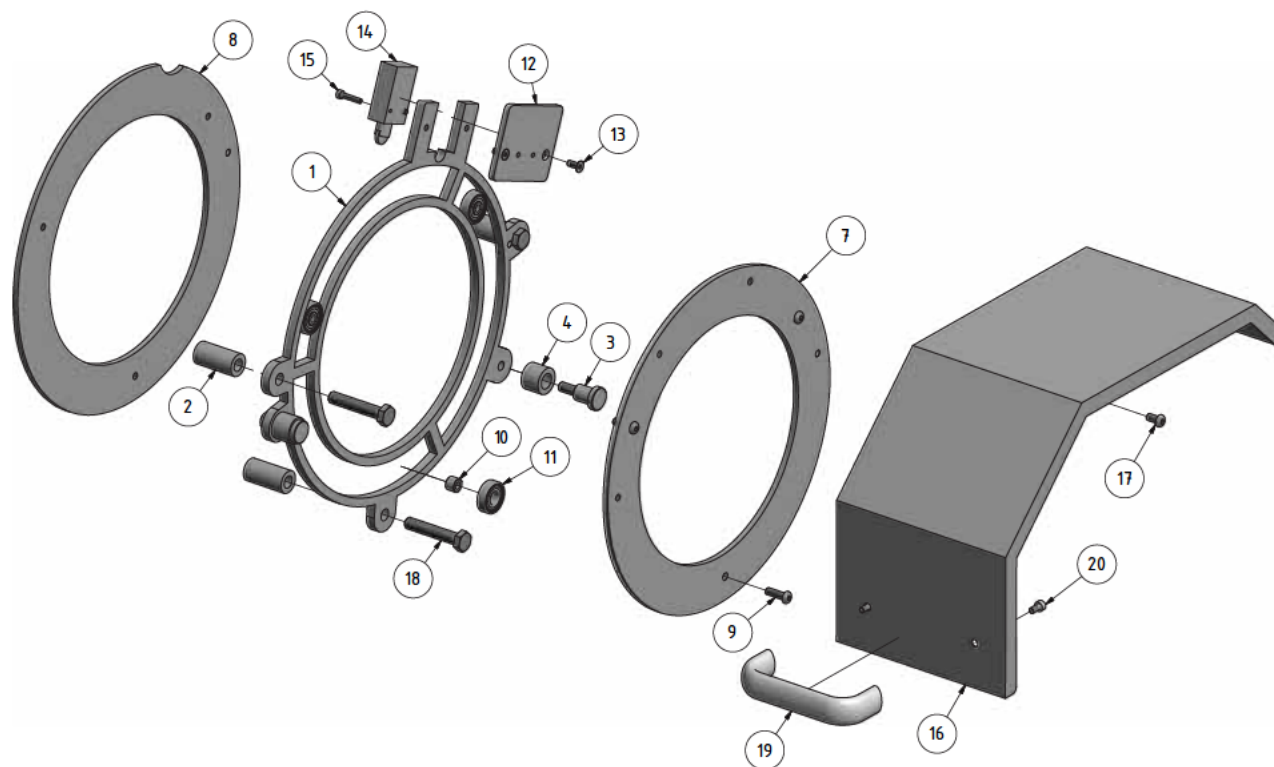
Obr. 9-25: Pohon volitelného rychloposuvu

Seznam náhradních dílů - Pohon volitelného rychloposuvu					
Poz.	Název (německy)	Název (anglicky)	Ks	Velikost	Obj. číslo
1	Schraube	Screw	8	GB70-85/M5x12	
2	Abdeckung	Cover	1		034621601302

Seznam náhradních dílů - Pohon volitelného rychloposuvu

Poz.	Název (německy)	Název (anglicky)	Ks	Velikost	Obj. číslo
3	Dichtung	Cover Seal	1		034621601303
4	O-Ring	O-Ring	3	GB/T3452.1-1992/ 10.6x1.8	034621601304
5	Sicherungsring	Snap Ring	4	GB894.1-86/14	034621601305
6	Abstandsring	Spacer	3		034621601306
7	Zahnrad	Gear	1	Z36x1.5	034621601307
8	Lager	Bearing	9	SF-1(DU)/C/SF- 1410	034621601308
9	Abstandsring	Spacer	2		034621601309
10	Zahnrad	Gear	2	Z37x1.5	034621601310
11	Welle	Shaft	1		034621601311
12	Welle	Shaft	1		034621601312
13	Zahnrad	Gear	1	Z37x1.5	034621601313
14	Welle	Shaft	1		034621601314
15	O-Ring	O-Ring	1	GB/T3452.1-1992/ 16x1.8	034621601315
16	Welle	Shaft	1		034621601316
17	Lager	Bearing	1	SF-1F/C/SFF- 14120	034621601317
18	Schraube	Screw	3	GB77-85/M5x8	
19	Zahnrad	Gear	1	Z37x1.5	034621601319
20	Kegelrad	Bevel Gear	1	Z21x1.75	034621601320
21	Sicherungsring	Snap Ring	1	GB894.1-86/20	034621601321
22	Scheibe	Washer	11		034621601322
23	Kegelrad	Bevel Gear	1	Z29x1.75	034621601323
24	Lager	Bearing	1	GB/T4605-1984/ AXK2035	034621601324
25	Scheibe	Washer	1		034621601325
26	Abstandsring	Spacer	1		034621601326
27	Lager	Bearing	2	GB/T5801-1994/ RNA4902	034621601327
28	Lagerabdeckung	Bearing Cover	1		034621601328
29	Schraube	Screw	4	GB70-85/M6x12	
30	Passfeder	Key	1	GB1096-79/5x14	034621601330
31	Antriebsritzel	Pinion	1		034621601331
32	Schraube	Screw	8	GB80-85/M6x6	
33	Bolzen	Bolt	4	GB5783-86/M8x20	
34	Gehäuse	Box	1		034621601334
35	Zahnrad	Gear	1	Z18x1.5	034621601335
36	Passfeder	Key	1	GB1096-79/4x12	034621601336
37	Motor	Motor	1	YS-YSS2-5634	034621601337
38	Schraube	Screw	3	GB70-85/M8x25	
	Eilgang komplett	Speed move device complete			034621601334CPL

9.29 Ochranný kryt sklíčidla



Obr. 9-26: Ochranný kryt sklíčidla

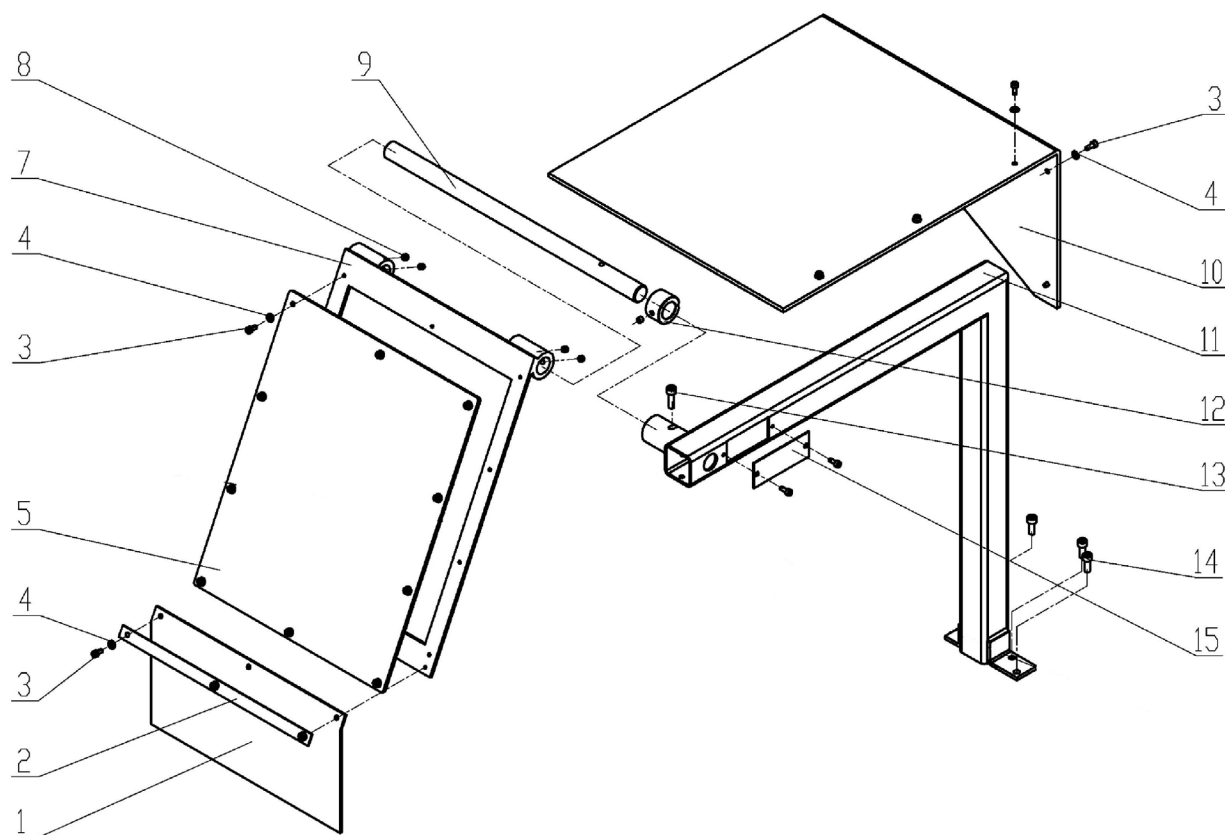
Seznam náhradních dílů - Ochranný kryt sklíčidla

Poz.	Název (německy)	Název (anglicky)	Ks	Velikost	Obj. číslo
1	Führungsring	Guide ring	1		034621603001
2	Hülse	Sleeve	3		034621603002
3	Bolzen	Bolt	2		034621603003
4	Buchse	Bushing	2		034621603004
5	Scheibe	Washer	2	DIN 125 - A 8,4	
6	Sechskantmutter	Hexagon nut	2	ISO 4032 - M8	
7	Ring	Ring	1		034621603007
8	Ring	Ring	1		034621603008
9	Schraube	Screw	3	ISO 7380 - M6 x 20	
10	Lagerbuchse	Bearing bushing	3		034621603010
11	Kugellager	Ball bearing	3	6001-2Z	0406001
12	Platte	Plate	1		034621603012
13	Schraube	Screw	2	DIN 7991 - M5x12	
14	Schalter	Switch	1		034621603014
15	Schraube	Screw	2	ISO 4762 - M4 x 20	
16	Schutzhaube	Protective cover	1		034621603016
17	Schraube	Screw	3	M6 x 1 x 12	
18	Schraube	Screw	3	ISO 4017 - M10 x 55	
19	Griff	Grip	1		034621603019
20	Schraube	Screw	2	ISO 4762 - M5 x 10	

OPTIMUM

MASCHINEN - GERMANY

9.30 Ochranný kryt proti třískám

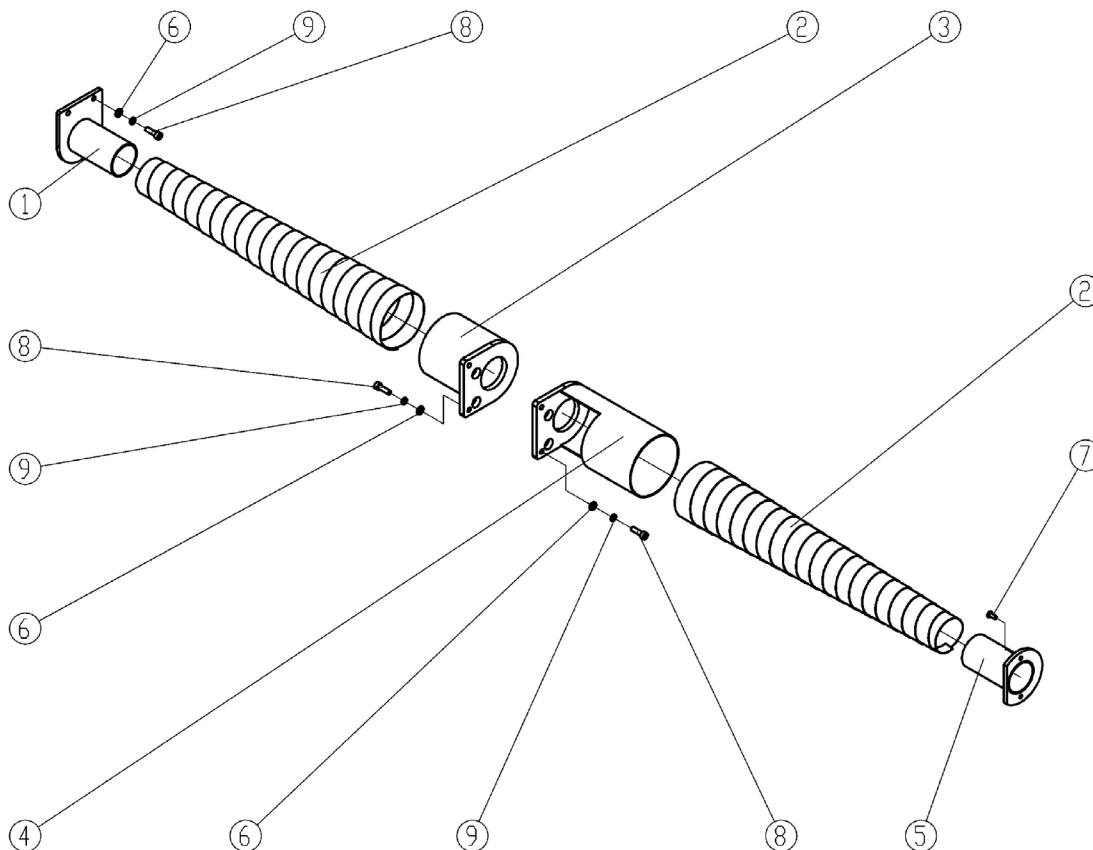


Obr. 9-27: Ochranný kryt proti třískám

Seznam náhradních dílů - Ochranný kryt proti třískám

Poz.	Název (německy)	Název (anglicky)	Ks	Velikost	Obj. číslo
1	Späneabdeckung	Chip Cover	1		034621604001
2	Klemmung	Clamp	1		034621604002
3	Schraube	Screw	21	M4×10 (GB70-85)	034621604003
4	Scheibe	Washer	18	4 (GB97.1-85)	034621604004
5	Spänedeckel	Chip Cover	1		034621604005
7	Befestigungsplatte Späneabdeckung	Chip Cover Fixing Plate	1		034621604007
8	Schraube	Screw	5	M6×6 (GB80-85)	034621604008
9	Welle	Shaft	1		034621604009
10	Obere Deckelplatte	Top Cover Plate	1	Select Purchase	0346216040010
11	Befestigungsbügel	Main Block	1		0346216040011
12	Schloss für Verriegelung	Lock for Switch Stop	1		0346216040012
13		Screw	1	M6×20 (GB70-85)	0346216040013
14		Screw	3	M6×16 (GB70-85)	0346216040014
15		Chip Cover Plate	1		0346216040015
ohne Abbildung / without illustration					
	Arbeitslampe komplett	Working lamp complete	1	PGB-350-12W 1200 lumens Input AC/DC 24V	0346216040055

9.31 Ochranný kryt vodicího šroubu



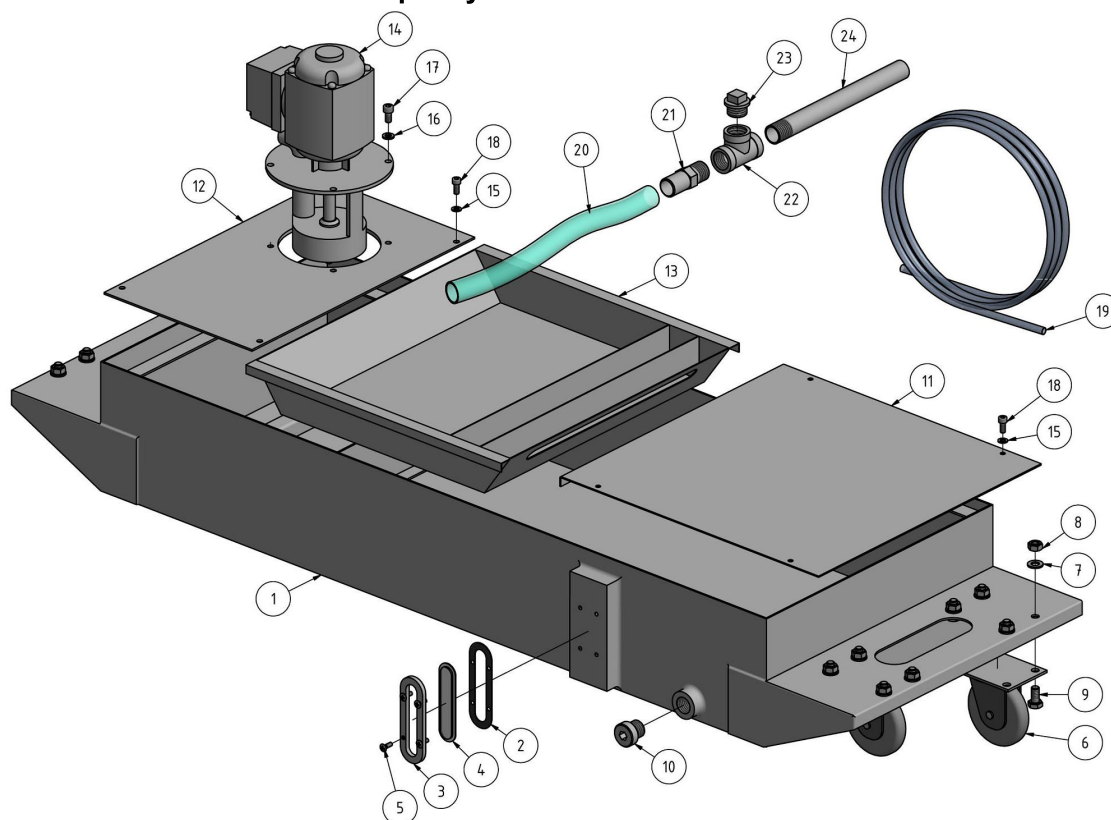
Obr. 9-28: Ochranný kryt proti třískám

Seznam náhradních dílů - Ochranný kryt vodicího šroubu					
Poz.	Název (německy)	Název (anglicky)	Ks	Velikost	Obj. číslo
1	Verbindungshülse	Connect Sleeve	1		034621605001
2	Schutzhülse	Protect Sleeve	2	1500	034621605002
	Schutzhülse	Protect Sleeve	2	3000	034621805002
3	Verbindungshülse	Connect Sleeve	1	1500	034621605003
	Verbindungshülse	Connect Sleeve	1	2000	034621705003
	Verbindungshülse	Connect Sleeve	1	3000	034621805003
4	Verbindungshülse	Connect Sleeve	1	1500	034621605004
	Verbindungshülse	Connect Sleeve	1	2000	034621705004
	Verbindungshülse	Connect Sleeve	1	3000	034621805004
5	Verbindungshülse	Connect Sleeve	1		034621605005
6	Scheibe	Flat Washer	6	6 (GB97.1-85)	
7	Schraube	Screw	2	M5x12 (GB819-85)	
8	Zylinderschraube	Socket Cap Screw	6	M6x20 (GB70-85)	
	Federscheibe	Spring Washer	6	6 (GB93-87)	

OPTIMUM

MASCHINEN - GERMANY

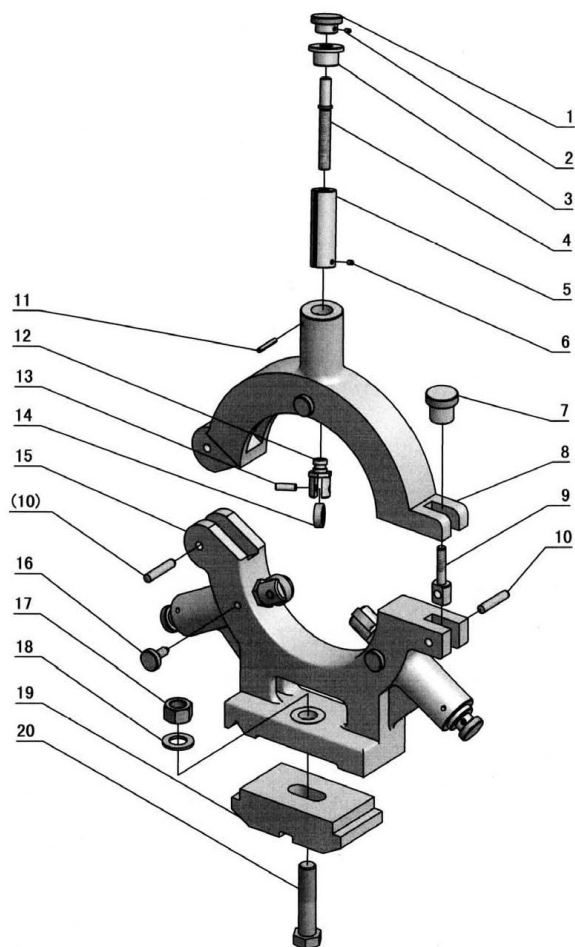
9.32 Externí nádrž chladicí kapaliny



Obr. 9-29: Externí nádrž chladicí kapaliny

Seznam náhradních dílů - Externí nádrž chladicí kapaliny

Poz.	Název (německy)	Název (anglicky)	Ks	Velikost	Obj. číslo
1	Kühlmittelbehälter	Coolant liquid tank	1		03461150CT01
2	Dichtung	Seal	1		03461150CT02
3	Halter Schauglas	Sight glass holder	1		03461150CT03
4	Schauglas	Sight glass	1		03461150CT04
5	Schraube	Screw	4	DIN 7047-M4x12	
6	Rolle	Roll	4		03461150CT06
7	Scheibe	Washer	16	DIN 125 - A 8,4	
8	Sechskantmutter	Hexagon nut	16	ISO 4032 - M8	
9	Sechskantschraube	Hexagon screw	16	ISO 4017 - M8 x 16	
10	Ablassschraube	Drain screw	1		03461150CT10
11	Blech	Sheet plate	1		03461150CT11
12	Motorplatte	Motor plate	1		03461150CT12
13	Sieb	Filter	1		03461150CT13
14	Kühlmittelpumpe	Coolant pump	1		03461150CT14
15	Scheibe	Washer	8	DIN 125 - A 5,3	
16	Scheibe	Washer	4	DIN 125 - A 6,4	
17	Innensechskantschraube	Hexagon socket screw	4	ISO 4762 - M6 x 12	
18	Innensechskantschraube	Innensechskantschraube	8	ISO 4762 - M5 x 12	
19	Kühlmittelschlauch	Coolant hose	1		03461150CT19
20	Kühlmittelschlauch	Coolant hose	1		03462160CT20
21	Adapter	Adapter	1		03462160CT21
22	T-Stück	T-fitting	1		03462160CT22
23	Stopfen	Plug	1		03462160CT23
24	Rohr	Pipe	1		03462160CT24

9.33 Pevná luneta

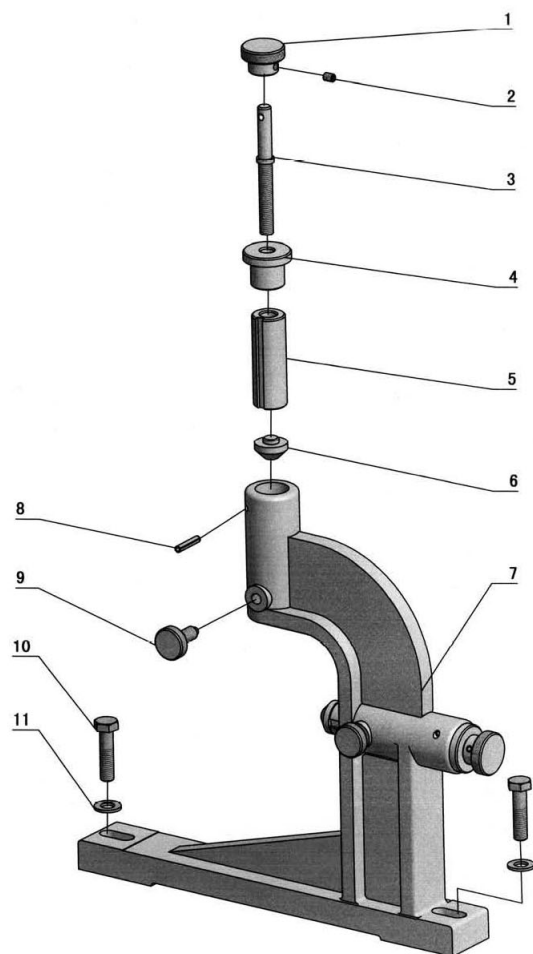
Obr.9-30: Pevná luneta

Seznam náhradních dílů - Pevná luneta					
Poz.	Název (německy)	Název (anglicky)	Ks	Velikost	Obj. číslo
1	Griff	Rotate Handle	3		034626151101
2	Schraube	Screw	3	GB78-85/M5x8	
3	Buchse	Bush	3		034626151103
4	Schraubenwelle	Screw Shaft	3		034626151104
5	Hülse	Sleeve	3		034626151105
6	Schraube	Screw	3	GB77-85/M6x8	
7	Knopf	Handle	1		034626151107
8	Oberteil Lünette	Upside Of Steady Rest	1		034626151108
9	Klemmschraube	Clamping Screw	1		034626151109
10	Stift	Pin	2	GB119-86/10x60	
11	Federstift	Spring Pin	3	GB879-86/5x50	
12	Welle	Support Shaft	3		034626151112
13	Stift	Pin	3		034626151113
14	Kugellager	Ball Bearing	3	6300R	0406300R
15	Unterteil Lünette	Downside Of Steady Rest	1		034626151115
16	Stellschraube	Limited Screw	3		034626151116
17	Mutter	Nut	1	GB55-88/M20	
18	Scheibe	Washer	1	GB97.2-85/20	
19	Klemmstock	Clamping Bracket	1		034626151119
20	Bolzen	Bolt	1	GB37-88/M20x110	034626151120
	Feststehende Lünette kplt.	Steady rest complete			034626151108CPL

OPTIMUM

MASCHINEN - GERMANY

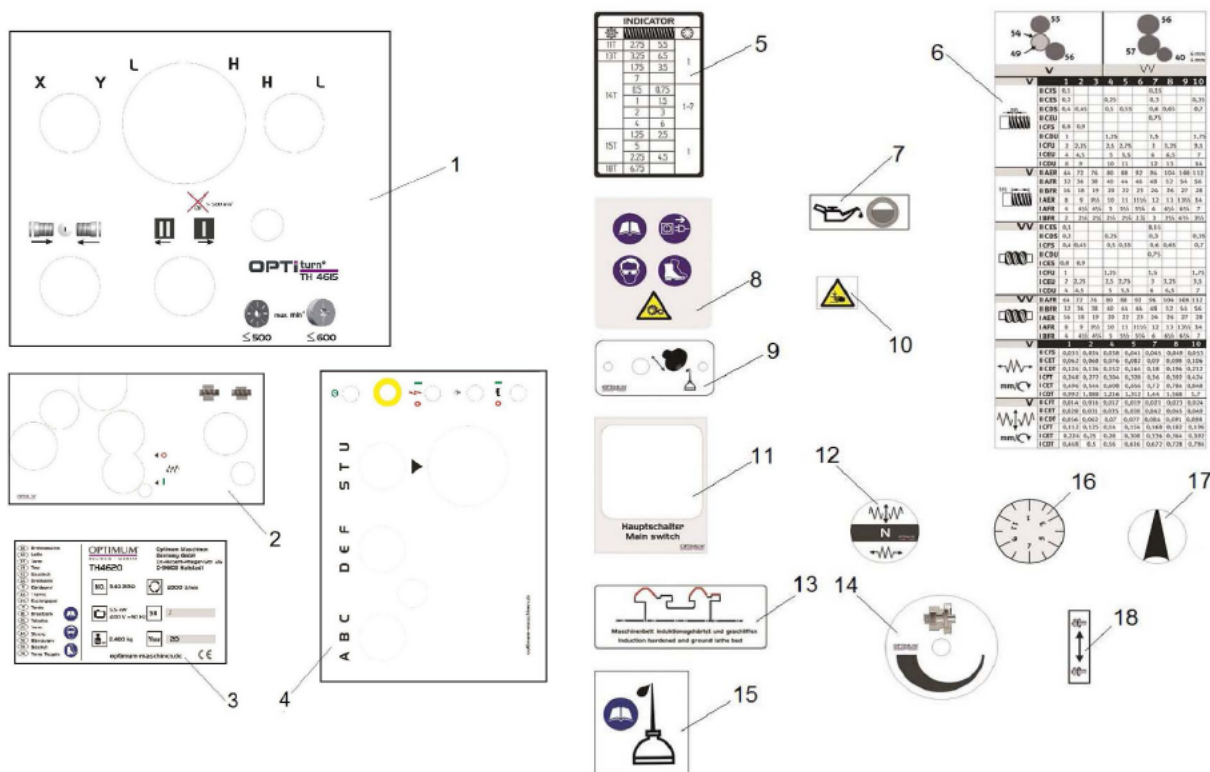
9.34 Pohyblivá luneta



Obr.9-31: Pohyblivá luneta

Seznam náhradních dílů - Pohyblivá luneta					
Poz.	Název (německy)	Název (anglicky)	Ks	Velikost	Obj. číslo
1	Griff	Rotate Handle	2		034626151201
2	Schraube	Screw	2	GB78-85/M6x8	
3	Schraubenwelle	Screw Shaft	2		034626151203
4	Buchse	Bush	2		034626151204
5	Hülse	Sleeve	2		034626151205
6	Halter	Bracket	2		034626151206
7	Lünette	Follow Rest	1		034626151207
7	Lünette	Follow Rest	1		
8	Federstift	Spring Pin	2	GB879-86/5x26	034626151209
9	Stellschraube	Limited Screw	2		
10	Bolzen	Bolt	2	GB5782-86/M10x40	
11	Scheibe	Washer	2	GB97.1-85/10	034626151201
	Mitlaufende Lünette kplt.	Follow rest complete			034626151207CPL

9.35 Štítky na stroji



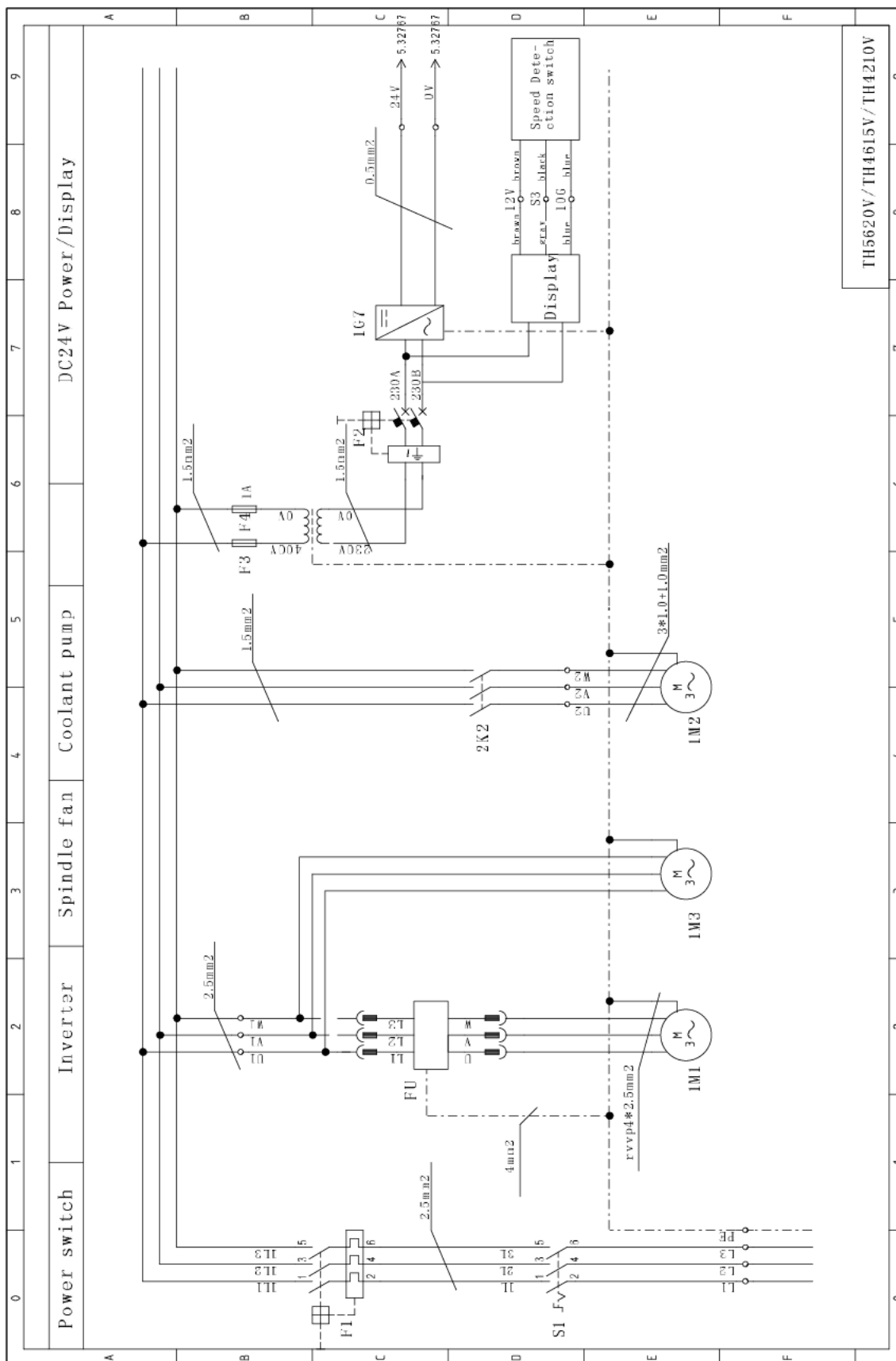
Obr. 9-32: Štítky na stroji

Štítky na stroji						
Poz.	Název (německy)	Název (anglicky)	Ks	Velikost	Obj. číslo	
1	Label Spindelstock	Headstock lable	1	TH5615	03462160L01	
				TH5620	03462170L01	
				TH5630	03432180L01	
2	Label Schlosskasten	Apron lable	1		03462160L02	
3	Maschinenlabel	Machine lable	1	TH5615	03462160L03	
				TH5620	03462170L03	
				TH5630	03432180L03	
4	Label Vorschubgetriebe	Feed box lable	1		03462160L04	
5	Label Gewindeuhr	Thread gauge lable	1		03462160L05	
6	Wechselradtabelle metrische Leitspindel	Change gear table metric lead screw	1		03462160L06	
7	Infolabel	Info lable	1		03462160L07	
8	Infolabel	Info lable	1		03462160L08	
9	Infolabel	Info lable	1		03462160L09	
10	Infolabel	Info lable	1		03462160L10	
11	Label Hauptschalter	Main switch lable	1		03462160L11	
12	Label Vorschub	Feed lable	1		03462160L12	
13	Infolabel	Info lable	1		03462160L13	
14	Infolabel	Info lable	1		03462160L14	
15	Infolabel	Info lable	1		03462160L15	
16	Infolabel	Info lable	1		03462160L16	
17	Infolabel	Info lable	1		03462160L17	
18	Label Drehrichtung	Rotating direc ion	1		03462160L18	

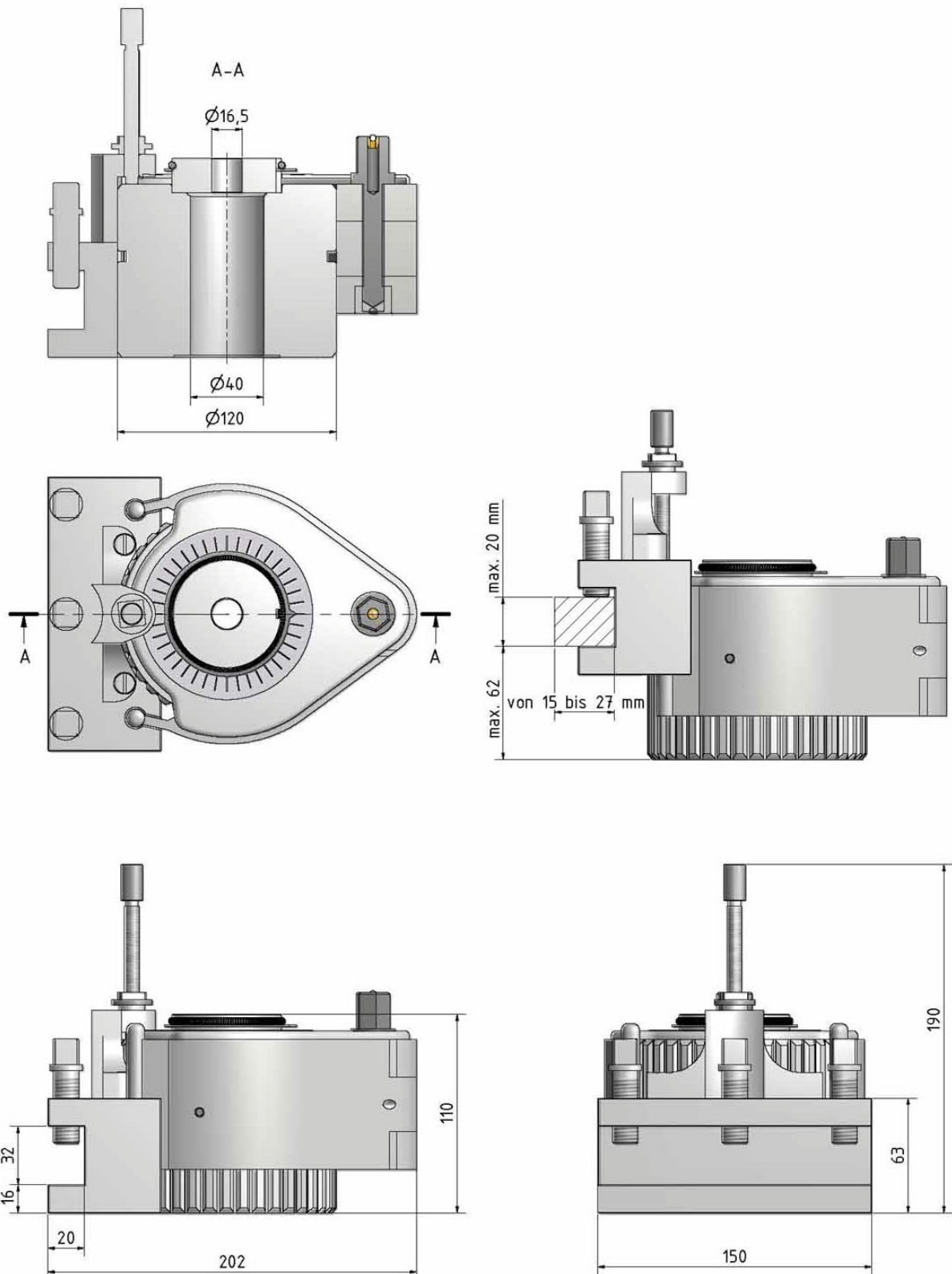
OPTIMUM

MASCHINEN - GERMANY

9.36 Schéma zapojení - TH 5620 V



TH5620V/TH4615V/TH4210V

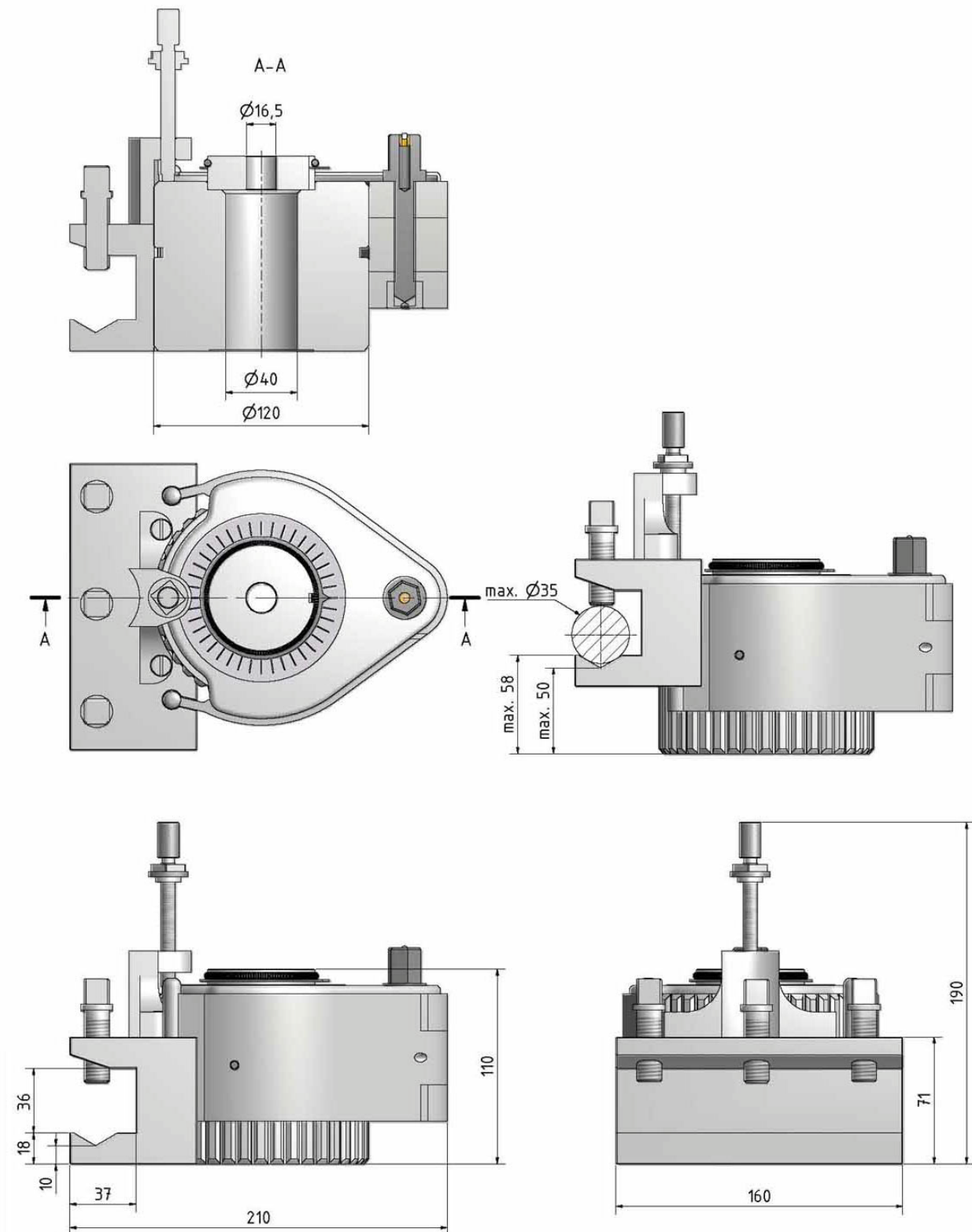
10 SWH 7 - Rychloupínací nožový držák**10.1 Rozměry****10.1.1 Držák pro čtyřhranné nože**

Obr. 10-1: Rozměry

OPTIMUM

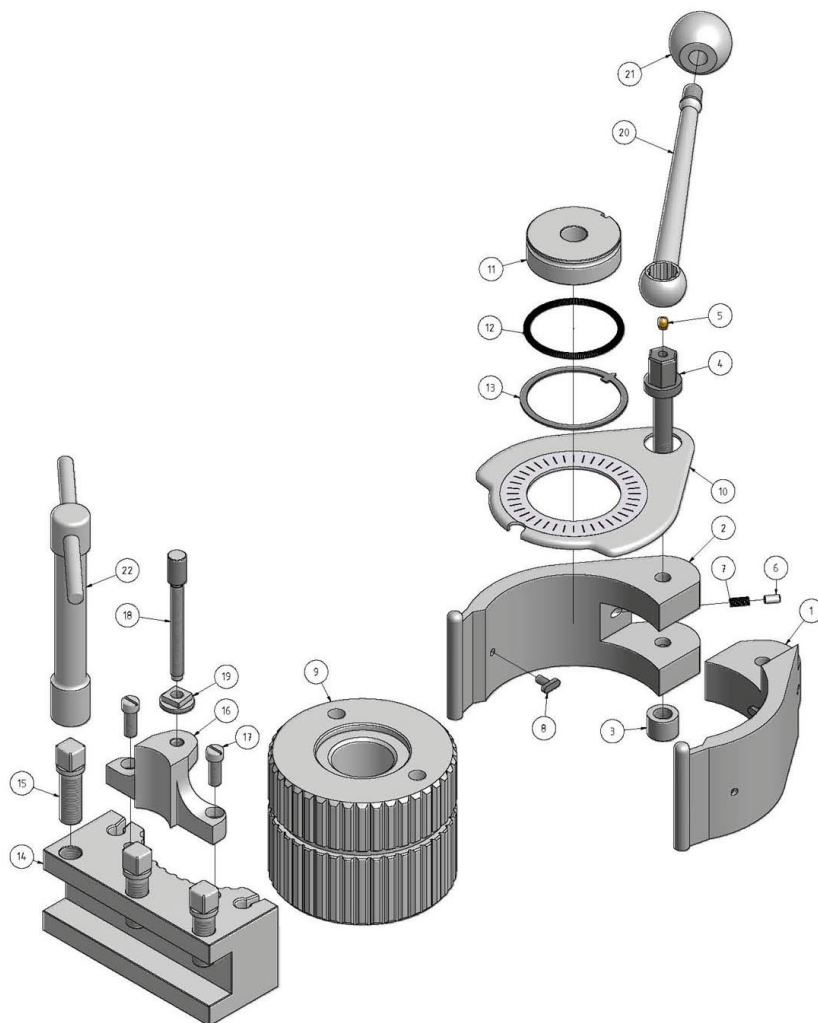
MASCHINEN - GERMANY

10.1.2 Držák pro kulaté nože



Obr. 10-2: Rozměry

10.2 Rozpadové schéma



10.2.1 Seznam náhradních dílů

Poz.	Název (německy)	Název (anglicky)	Ks	Velikost	Obj. číslo
1	Schnellwechselfaufnahme A	Quick- action collet A	1		0338430701
2	Schnellwechselfaufnahme B	Quick- action collet B	1		0338430702
3	Gewindebuchse	Threaded bushing	1		0338430703
4	Spannschraube	Clamp screw	1		0338430704
5	Schmiernippel	Lubrication cup	1		0338430705
6	Bolzen	Bolt	1		0338430706
7	Feder	Spring	1		0338430707
8	Nutenstein	Slot nut	3		0338430708
9	Zahnkranz	Crown gear	1		0338430709
10	Anzeigeskala	Indicator scale	1		0338430710
11	Buchse	Bushing	1		0338430711
12	Ring	Ring	1		0338430712
13	Zeiger	Indicator	1		0338430713
14	Stahlhalter Vierkantmeißel, Typ D	Holder square tool, Typ D	1		3384308
15	Klemmschraube	Locking screw	3	M14x40	0338430715
16	Oberteil Höhenverstellung	Top adjustment of height	1		0338430716
17	Schraube	Screw	2		0338430717
18	Höhenverstellungsschraube	Screw adjustment of height	1		0338430718
19	Kontermutter	Counter nut	1		0338430719
20	Hebel	Lever	1		0338430720
21	Kugelknopf	Ball knob	1		0338430721
22	Schlüssel	Key	1		0338430722
	Stahlhalter Rundmeißel, Typ H	Holder round tool, type H	1		3384326

OPTIMUM

MASCHINEN - GERMANY

Index

- A
Autorská práva 84
- B
Bezpečnost 7
- C
Čelní soustružení a zapichování 61
Chladicí kapalina 62, 79, 80
Chladicí zařízení 36
Čistění 31
Čistění nádrže chladicí kapaliny 79
- D
Dezinfekce nádrže chladicí kapaliny 79
- E
Elektrické díly 22
ES - Prohlášení o shodě 89
- H
Hlášení nehody 21
Hlavní vypínač 14, 21
- I
Indikační prvky 42
Intervaly kontrol 22
- K
Koník 60
Kontrola 67
Kontrola funkcí 39
Krokovací tlačítko 45
Kvalifikace personálu
 Bezpečnost 12
- L
Likvidace 86
- M
Mazání 31
Mechanické údržbové práce 21
Tabulka řezání závitů 56
- Montáž
 ukotvení 32
Montáž bez ukotvení 31
Montáž lunet 52
Montáž s ukotvením 32
Montáž sklíčidla 51
- N
Nesprávné použití 10
Nouzový vypínač 15
Nožní brzda 45
- O
Ochranný kryt
 Vodící šroub 14
 ochranný kryt
 sklíčidlo 17, 18
Ochranný kryt pohonu 16
Ochranný kryt sklíčidla 17, 18
Ochranný kryt vřeteníku 16
Odblokování nouzového vypínače 45
Opětovné připravení stroje k provozu 45
Osobní ochranné pomůcky 20
Ovládací prvky 41
- P
Tabulka řezání závitů 57
Plán kontroly chladicí kapaliny 80
Po 30
Podélné soustružení 61
Použití zvedacích zařízení 21
Povinnosti
 Obsluha stroje 13
 Provozovatel 13
Přeprava 27
Příčné přestavení koníku 60
První uvedení do provozu 37
- R
Řezání závitů 62
Rozm 35
- S
Schnittgeschwindigkeiten 65
Soustružení krátkých kuželů 61
Stellplan
 TH5620 , TH5620V 33
- T
Tabelle Schnittgeschwindigkeiten 65
Tabulka posuvů 54
Těžiště 28
Typový štítek 7
- U
Údržba 67, 79
uvedení do provozu 37
- V
Vybalení 27
Výpadek proudu 45
- Z
Zahřátí stroje 39
Zákazové, příkazové a varovné štítky 18
Zapnutí stroje 48
Závěsný bod břemene 28
Zvedání pomocí jeřábu 29
Zvedání pomocí vysokozdvížného vozíku 30