

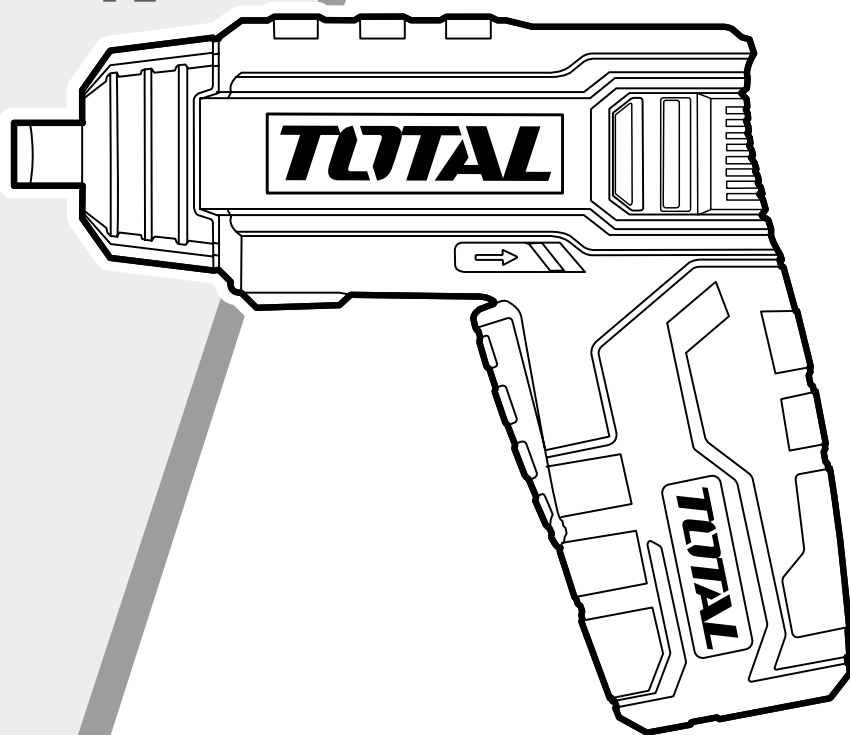
# TOTAL

One-Stop Tools Station

**SUPER  
SELECT**

TOTAL

## AKU BEZDRÁTOVÝ ŠROUBOVÁK 4V



TSDLI0402 UTSDLI0402 TSDLI0402S TSDLI0402-4  
TSDLI0402-6 TSDLI0402-8 TSDLI0402-9 TSDLI0402E  
TSDLI0402H TSDLI0402M

Překlad původního návodu k používání

## ÚVOD

Vážený zákazník,  
děkujeme za důvěru, kterou jste projevili značce TOTAL zakoupením tohoto výrobku. Výrobek byl podroben testům spolehlivosti, bezpečnosti a kvality předepsaných normami a předpisy Evropské unie.  
S jakýmkoli dotazy se obraťte na naše zákaznické a poradenské centrum:








**info@madalbal.cz; Tel.: +420 577 599 777**

**Dovozce:** Madal Bal a. s., Průmyslová zóna Příluky 244, CZ-76001 Zlín, Česká republika.

**Výrobce:** TOTAL TOOLS CO., PTE. LTD. No. 45 Shanghai Road, Suzhou Industrial Park, Čína

**Datum vydání:** 25.4.2022

## SYMBOLY POUŽITÉ V TOMTO NÁVODU A NA ŠTÍTCÍCH

	Bezpečnostní upozornění
	Před použitím tohoto nářadí si prosím pečlivě přečtěte tento návod.
	Označení shody CE.
	Při práci používejte ochranu zraku a sluchu.
   Li-ion	Dle směrnice (EU) 2012/19 nesmí být nepoužitelné elektrozařízení vyhazováno do komunálního odpadu, ale odevzdáno k ekologické likvidaci do zpětného sběru elektrozařízení. Před likvidací elektrozařízení z něho musí být odejmut akumulátor, který je nutné odevzdat do zpětného sběru akumulátorů samostatně k ekologické likvidaci (dle směrnice 2006/66 EC). Informace o sběrných místech elektrozařízení, akumulátorů a podmínkách sběru obdržíte na obecním úřadě nebo u prodávajícího.
V	Volty
n / n <sub>0</sub>	Jmenovité otáčky / otáčky naprázdno
.../min r/min min <sup>-1</sup>	Otáčky za minutu

## BEZPEČNOST PRÁCE A OCHRANA ZDRAVÍ



### UPOZORNĚNÍ:

*Před použitím nářadí se, prosím, seznamte s návodem k jeho obsluze, a to i v případě, že jste již obeznámeni s používáním nářadí podobného typu. Nářadí používejte pouze tak, jak je popsáno v tomto návodu k použití. Návod uschovejte pro případ další potřeby. Pokud předáváte nářadí jiné osobě, zajistěte, aby u něj byl přiložen tento návod k použití.*

*Nářadí pečlivě vybalte a dejte pozor, abyste nevyhodili žádnou část obalového materiálu dřívě, než najdete všechny jeho součásti. Minimálně po dobu trvání zákonného práva z vadného plnění, případně záruky za jakost doporučujeme uschovat originální přepravní karton, balicí materiál, pokladní doklad a potvrzení o rozsahu odpovědnosti prodávajícího nebo záruční list. V případě přepravy doporučujeme zabalit nářadí opět do originální krabice od výrobce.*



### POZNÁMKA:

*Vyobrazení použitá v tomto návodu nemusí vždy souhlasit se skutečností; jejich účelem je popis hlavních principů nářadí. Texty, kresby, fotografie a jiné prvky zde uvedené jsou ale chráněny autorským právem. Každé jejich zneužití nebo nepovolené kopírování je trestné.*

## OBECNÉ BEZPEČNOSTNÍ POKYNY PRO ELEKTRICKÉ NÁŘADÍ



### VÝSTRAHA:

***Je nutno přečíst všechny bezpečnostní pokyny, návod k používání, obrázky a předpisy dodané s tímto nářadím. Nedodržení veškerých následujících pokynů může vést k úrazu elektrickým proudem, ke vzniku požáru a/nebo k vážnému zranění osob.***

**Veškeré pokyny a návod k používání se musí uschovat, aby bylo možné do nich později nahlédnout.**

*Výrazem „elektrické nářadí“ ve všech dále uvedených výstražných pokynech je myšleno elektrické nářadí napájené (pohyblivým přívodem) ze sítě, nebo elektrické nářadí napájené akumulátorem (bez pohyblivého přívodu).*

### 1) Bezpečnost pracovního prostředí

- Pracoviště je nutné udržovat v čistotě a dobře osvětlené. Nepořádek a tmavé prostory bývají příčinou nehod.**
- Elektrické nářadí se nesmí používat v prostředí s nebezpečím výbuchu, kde se vyskytují hořlavé kapaliny, plyny nebo prach. V elektrickém nářadí vznikají jiskry, které mohou zapálit prach nebo výpary.**
- Při používání elektrického nářadí je nutno zamezit přístupu dětí a dalších osob. Bude-li obsluha vyrušována, může ztratit kontrolu nad prováděnou činností.**

### 2) Elektrická bezpečnost

- Vidlice pohyblivého přívodu elektrického nářadí musí odpovídat síťové zásuvce. Vidlice se nesmí nikdy jakýmkoliv způsobem upravovat. S nářadím, které má ochranné spojení se zemí, se nesmí používat žádné zásuvkové adaptéry. Vidlice, které nejsou znehodnoceny úpravami, a odpovídající zásuvky omezí nebezpečí úrazu elektrickým proudem.**

- b) **Obsluha se nesmí tělem dotýkat uzemněných předmětů, jako např. potrubí, tělesa ústředního topení, sporáky a chladničky.** *Nebezpečí úrazu elektrickým proudem je větší, je-li vaše tělo spojeno se zemí.*
- c) **Elektrické nářadí se nesmí vystavovat dešti, vlhku nebo mokru.** *Vnikne-li do elektrického nářadí voda, zvyšuje se nebezpečí úrazu elektrickým proudem.*
- d) **Pohyblivý přívod se nesmí používat k jiným účelům. Elektrické nářadí se nesmí nosit nebo tahat za přívod, ani se nesmí tahem za přívod odpojovat vidlice ze zásuvky. Přívod je nutné chránit před horkem, mastnotou, ostrými hranami nebo pohyblivými částmi.** *Poškozené nebo zamotané přívody zvyšují nebezpečí úrazu elektrickým proudem.*
- e) **Je-li elektrické nářadí používáno venku, musí se použít prodlužovací přívod vhodný pro venkovní použití.** *Používání prodlužovacího přívodu pro venkovní použití omezuje nebezpečí úrazu elektrickým proudem.*
- f) **Používá-li se elektrické nářadí ve vlhkých prostorech, je nutné používat napájení chráněné proudovým chráničem (RCD).** *Používání RCD omezuje nebezpečí úrazu elektrickým proudem. Pojem „proudový chránič (RCD)“ může být nahrazen pojmem „hlavní jistič obvodu (GFCI)“ nebo „jistič unikajícího proudu (ELCB)“.*

### 3) Bezpečnost osob

- a) **Při používání elektrického nářadí musí být obsluha pozorná, musí se věnovat tomu, co právě dělá, a musí se soustředit a střízlivě uvažovat.** *Elektrické nářadí se nesmí používat, je-li obsluha unavena nebo pod vlivem drog, alkoholu nebo léků. Chvilková nepozornost při používání elektrického nářadí může vést k vážnému poranění osob.*
- b) **Používat osobní ochranné pracovní prostředky. Vždy používat ochranu očí.** *Ochranné pomůcky jako např. respirátor, bezpečnostní obuv s protiskluzovou úpravou, tvrdá pokrývka hlavy nebo ochrana sluchu, používané v souladu s podmínkami práce, snižují nebezpečí poranění osob.*
- c) **Je nutno vyvarovat se neúmyslnému spuštění nářadí. Je nutno se ujistit, že je spínač před zapojením vidlice do zásuvky a/nebo při připojování akumulátoru, zvedáním či přenášením nářadí v poloze vypnuto.** *Přenášení nářadí s prstem na spínači nebo zapojování vidlice nářadí se zapnutým spínačem může být příčinou nehod.*
- d) **Před zapnutím nářadí je nutno odstranit všechny seřizovací nástroje nebo klíče.** *Seřizovací nástroj nebo klíč, který zůstane připevněn k otáčející se části elektrického nářadí, může být příčinou poranění osob.*
- e) **Obsluha musí pracovat jen tam, kam bezpečně dosáhne. Obsluha musí vždy udržovat stabilní postoj a rovnováhu.** *To umožní lepší kontrolu nad elektrickým nářadím v nepředvídaných situacích.*
- f) **Oblékat se vhodným způsobem. Nenosit volné oděvy ani šperky. Obsluha musí dbát, aby měla vlasy a oděv dostatečně daleko od pohyblivých částí.** *Volné oděvy, šperky a dlouhé vlasy mohou být zachyceny pohyblivými se částmi.*
- g) **Jsou-li k dispozici prostředky pro připojení zařízení k odsávání a sběru prachu, je nutno zajistit, aby se taková zařízení připojila a správně používala.** *Použití těchto zařízení může omezit nebezpečí způsobená vznikajícím prachem.*
- h) **Obsluha nesmí dopustit, aby se kvůli rutině, která vychází z častého používání nářadí, stala samolibou, a začala ignorovat zásady bezpečnosti nářadí.** *Neopatrná činnost může ve zlomku vteřiny způsobit závažné poranění.*

### 4) Používání a údržba elektrického nářadí

- a) **Elektrické nářadí se nesmí přetěžovat. Je nutné používat správné elektrické**

**nářadí, které je určené pro prováděnou práci. Správné elektrické nářadí bude lépe a bezpečněji vykonávat práci, pro kterou bylo konstruováno.**

- b) **Nesmí se používat elektrické nářadí, které nelze zapnout a vypnout spínačem.** *Jakékoliv elektrické nářadí, které nelze ovládat spínačem, je nebezpečné a musí být opraveno.*
  - c) **Před jakýmkoliv seřizováním, výměnou příslušenství nebo před uskladněním elektrického nářadí je nutno vytáhnout vidlici ze síťové zásuvky a/nebo odejmout bateriovou soupravu z elektrického nářadí, je-li odnímatelná.** *Tato preventivní bezpečnostní opatření omezují nebezpečí nahodilého spuštění elektrického nářadí.*
  - d) **Nepoužívané elektrické nářadí je nutno skladovat mimo dosah dětí a nesmí se dovolit osobám, které nebyly seznámeny s elektrickým nářadím nebo s těmito pokyny, aby nářadí používaly.** *Elektrické nářadí je v rukou nezkušených uživatelů nebezpečné.*
  - e) **Elektrické nářadí a příslušenství je nutno udržovat. Je třeba kontrolovat seřízení pohyblivých se částí a jejich pohyblivost, soustředit se na praskliny, zlomené součásti a jakékoliv další okolnosti, které mohou ohrozit funkci elektrického nářadí. Je-li nářadí poškozeno, před dalším použitím je nutno zajistit jeho opravu. Mnoho nehod je způsobeno nedostatečně udržovaným elektrickým nářadím.**
  - f) **Řezací nástroje je nutno udržovat ostré a čisté. Správně udržované a naostřené řezací nástroje s menší pravděpodobností zachytí za materiál nebo se zablokují a práce s nimi se snáze kontroluje.**
  - g) **Elektrické nářadí, příslušenství, pracovní nástroje atd. je nutno používat v souladu s těmito pokyny a takovým způsobem, jaký byl předepsán pro konkrétní elektrické nářadí, a to s ohledem na dané podmínky práce a druh prováděné práce.** *Používání elektrického nářadí k provádění jiných činností, než pro jaké bylo určeno, může vést k nebezpečným situacím.*
  - h) **Rukojeti a úchopové povrchy je nutno udržovat suché, čisté a bez mastnot.** *Kluzké rukojeti a úchopové povrchy neumožňují v neočekávaných situacích bezpečné držení a kontrolu nářadí.*
- ### 5) Používání a údržba akumulátorového nářadí
- a) **Nářadí nabíjejte pouze nabíječem, který je určen výrobcem. Nabíječ, který může být vhodný pro jeden typ akumulátoru, může být při použití s jiným akumulátorem příčinou nebezpečí požáru.**
  - b) **Nářadí používejte pouze s akumulátorem, která je výslovně určen pro dané nářadí.** *Používání jakýchkoli jiných akumulátorů může být příčinou nebezpečí úrazu nebo požáru.*
  - c) **Není-li akumulátor právě používán, chraňte jej před stykem s jinými kovovými předměty jako jsou kancelářské sponky, mince, klíče, hřebíky, šrouby, nebo jiné malé kovové předměty, které mohou způsobit spojení jednoho kontaktu akumulátoru s druhým.** *Zkratování kontaktů akumulátoru může způsobit popáleniny nebo požár.*
  - d) **Při nesprávném používání mohou z akumulátoru unikat tekutiny; vyvarujte se kontaktu s nimi. Dojde-li k náhodnému styku s těmito tekutinami, opláchněte postižené místo vodou. Dostane-li se tekutina do oka, vyhledejte navíc lékařskou pomoc. Tekutiny unikající z akumulátoru mohou způsobit záněty nebo popáleniny.**
  - e) **Akumulátor nebo nářadí, které je poškozeno nebo přestavěno, se nesmí používat. Poškozené nebo upravené akumulátory se mohou chovat nepředvídatelně, které může mít za následek oheň, výbuch nebo nebezpečí úrazu.**

- f) **Akumulátor nebo nářadí se nesmí vystavovat ohni nebo nadměrné teplotě.**  
*Vystavení ohni nebo teplotě vyšší než 130 °C může způsobit výbuch.*
- g) **Je nutno dodržovat všechny pokyny nabíjení a nenabíjet akumulátor nebo nářadí mimo teplotní rozsah, který je uveden v návodu k používání.** *Nesprávné nabíjení nebo nabíjení při teplotách, které jsou mimo uvedený rozsah, mohou poškodit akumulátor a zvýšit riziko požáru.*
- 6) **Servis**
- a) **Opravy vašeho akumulátorového nářadí svěřte kvalifikované osobě, které bude používat identické náhradní díly.** *Tímto způsobem bude zajištěna stejná úroveň bezpečnosti nářadí jako před opravou.*
- b) **Poškozené akumulátory se nesmí nikdy opravovat.** *Oprava akumulátorů by měla být prováděna pouze u výrobce nebo v autorizovaném servisu.*

## BEZPEČNOSTNÍ UPOZORNĚNÍ PRO ŠROUBOVÁKY

- **Použijte vhodné detekční přístroje na vyhledání skrytých rozvodných vedení nebo kontaktujte místní dodavatelskou společnost.** Kontakt s elektrickým vedením může vést k požáru a zásahu elektrickým proudem. Poškození vedení plynu může vést k výbuchu. Proniknutí do vodovodního potrubí způsobí věcné škody.
- **Provádíte-li operaci, při které se může spojovací prvek dostat do kontaktu se skrytou elektroinstalací, držte elektrické nářadí za izolované uchopovací plochy.** Při kontaktu spojovacího prvku se živým vodičem může nechráněnými kovovými částmi elektrického nářadí vést elektrický proud a způsobit úraz obsluhy.
- **Elektronářadí držte pevně.** Při utahování a povolování šroubů mohou vzniknout vysoké reakční momenty.
- **Zajistěte obrobek.** Obrobek pevně uchycený upínacím přípravkem nebo svěrákem je upevněný bezpečněji, než kdybyste ho drželi v ruce.
- **Než elektronářadí odložíte, počkejte, dokud se nezastaví.** Nasazovací nástroj se může vzpříčit a vést ke ztrátě kontroly nad elektronářadím.

## ZBYTKOVÁ RIZIKA

**I když je toto elektrické nářadí používáno podle uvedených pokynů, nemohou být eliminovány všechny faktory zbytkových rizik. Z důvodu konstrukce a designu tohoto nářadí se mohou objevit následující rizika:**

- Zdravotní problémy vzniklé v důsledku působení vibrací při použití elektrického nářadí
  - trvajícího delší dobu nebo v případě, kdy nebylo správně používáno nebo nebyla-li prováděna jeho správná údržba.
  - Zranění a škody způsobené zničeným příslušenstvím, u kterého došlo k náhlému poškození.
- Poškození sluchu.
- Riziko zranění prstů při výměně pracovních nástrojů.
- Riziko zranění způsobeným kontaktem s rotujícími nebo rozpálenými částmi nářadí.
- Zdravotní rizika způsobená vdechováním prachu zvířeného při práci s betonem, zdivem nebo dřevem.



### VAROVÁNÍ:

*Toto elektrické nářadí vytváří během použití elektromagnetické pole. Toto elektromagnetické pole může v určitých případech narušovat funkci aktivních nebo pasivních lékařských implantátů. Z důvodu omezení rizika vážného nebo smrtelného zranění doporučujeme před použitím tohoto elektrického nářadí osobám s lékařskými implantáty, aby kontaktovaly své lékaře a výrobce příslušných implantátů.*

## TECHNICKÉ ÚDAJE

MODELY	TSDLI0402, UTSDLI0402, TSDLI0402S, TSDLI0402-4, TSDLI0402-6, TSDLI0402-8, TSDLI0402-9, TSDLI0402E, TSDLI0402H, TSDLI0402M
Napájecí napětí	3,7 V DC
Napájecí napětí a frekvence	100-240 V~ 50/60 Hz
Doba nabíjení	Asi 2,5 hodiny
Otáčky naprázdno $n_0$	240 min <sup>-1</sup>
Maximální krouticí moment	4 Nm
Držák bitů	1/4" (6.35 mm)
Hmotnost přibližně	0,5 kg
Hladina vibrací ah; nejistota K	< 2,5 m/s <sup>2</sup> ; ± 1,5 m/s <sup>2</sup>
Hladina akustického tlaku; nejistota K	< 70 dB (A) ± 3
Hladina akustického výkonu; nejistota K	< 60 dB (A) ± 3

Emise vibrací a hluku během skutečného používání nářadí se může lišit od deklarovaných hodnot v závislosti na způsobu, jakým se nářadí používá, zejména s jakým druhem šroubu/vrutu a materiálem se pracuje.



### VAROVÁNÍ:

*NEDOVOLTE, aby pohodlnost nebo pocit znalosti tohoto zařízení dané jeho opakovaným používáním nahradily přísné dodržování bezpečnostních pokynů pro tento výrobek. ZNEUŽITÍ nebo nedodržení bezpečnostních pravidel uvedených v tomto návodu k použití může vést k vážnému zranění.*



### POZNÁMKA:

*Vzhledem k našemu neustálému programu výzkumu a vývoje může dojít k změně uvedené specifikace bez předchozího upozornění.*

## USCHOVEJTE TYTO POKYNY

## ÚČEL POUŽITÍ

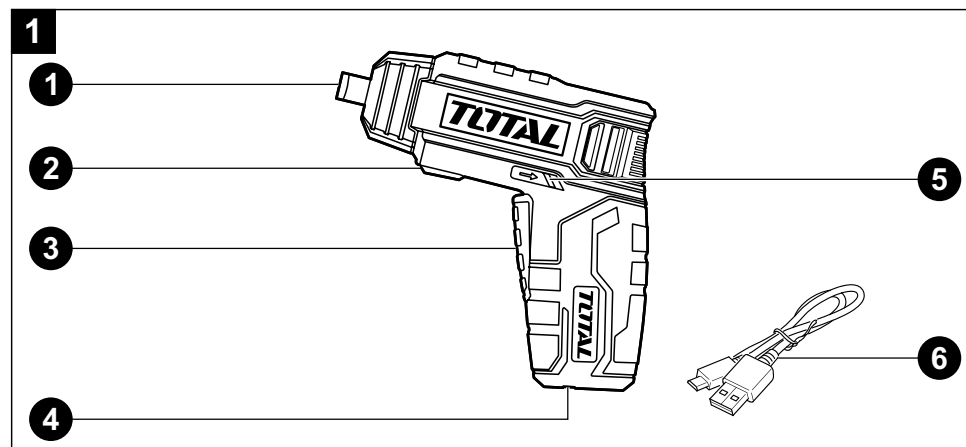
### Správné použití

- Tento AKU šroubovák je určen k utahování a povolování šroubů a vrutů v rámci svého kroutícího momentu (viz TECHNICKÉ ÚDAJE) a nalézá uplatnění jako pomocník při běžných pracích v domácím prostředí.

### Nesprávné použití

- Tento AKU šroubovák se nesmí používat v extrémních podmínkách (extrémní prašnost, extrémní teploty apod.) a při vysokém zatížení.
- Tento AKU šroubovák se nesmí používat k jiným účelům, než je uvedeno výše.
- Tento AKU šroubovák se nesmí používat za deště.
- Na tomto nářadí se nesmí provádět žádné změny.

## HLAVNÍ ČÁSTI



- 1 Držák bitů
- 2 Osvětlení
- 3 Provozní spínač
- 4 Zdířka pro zapojení USB napájecího kabelu
- 5 Přepínač směru otáčení
- 6 USB napájecí kabel

## POUŽITÍ



### VAROVÁNÍ:

Před uvedením náradí do chodu vždy zkontrolujte, zda nejsou známky poškození či opotřebení a zda jsou všechny nainstalované součásti řádně připevněny a zajištěny. Poškozené náradí neuvádějte do chodu a zajištěte jeho opravu v autorizovaném servisu.

Dojde-li k poškození náradí během jeho používání, ihned jej vypněte a co nejdříve zajištěte jeho opravu v autorizovaném servisu.

## Nabití akumulátoru

- Akumulátor je dodáván ve vybitém nebo jen v částečně nabitém stavu, proto je nezbytné jej před použitím nabít.
- Menší konektor napájecího kabelu zasuněte do zdířky na spodní straně šroubováku a větší konektor do vhodného USB adaptéru. USB adaptér potom zasuněte do elektrické zásuvky. Plné nabití vybitého akumulátoru trvá přibližně 2,5 hod.
- Při nabíjení nelze šroubovák uvést do chodu stisknutím provozního spínače.



### POZNÁMKA:

Lithium-iontový akumulátor lze nabíjet kdykoli, aniž by se tím zkrátila životnost. Přerušení procesu nabíjení nepoškozuje akumulátor.

## Vložení/vyjmutí bitu



### VAROVÁNÍ:

Před vložením bitu musí být vypnutý provozní spínač.



### POZNÁMKA:

Magnet v zadní části držáku zamezuje vypadnutí bitu při postavení šroubováku kolmo ke šroubu či při jeho přenášení.

- Pro plánovanou činnost zvolte vhodný bit, protože od jeho volby se odvíjí výsledek a efektivita práce.
- Zkontrolujte čistotu bitu a v případě potřeby jej očistěte vhodnou textilií. Stopka bitu, na které je nános prachu, kamínků apod. může poškodit držák.
- Bit zasuněte až na doraz do držáku bitů.
- Pokud chcete bit vyjmout, jednoduše ho vytáhněte z držáku.

## Nastavení směru otáčení

- Přepínačem směru otáčení (obr. 1, pozice 5) nastavte požadovaný směr otáčení bitu:
  - Pro otáčení ve směru hodin (dopředný chod pro utahování) přepněte přepínač do pozice šipky „←“.
  - Pro otáčení proti směru hodin (povolování) přepněte přepínač do pozice šipky „→“.

## Šroubování



### UPOZORNĚNÍ:

Před zahájením práce vždy zkontrolujte směr otáčení. Přepínač změny směru otáčení používejte až po úplném zastavení náradí. Změna směru otáčení před zastavením náradí může vést k jeho poškození.

- Rukou uchopte rukojeť šroubováku.
- Pro uvedení šroubováku do chodu stiskněte provozní spínač. Stisknutím provozního spínače dojde k rozsvícení LED diody osvětlující pracovní místo.



### UPOZORNĚNÍ:

Nedívejte se přímo do světla, ani zdroj světla přímo nesledujte.

- Pro vypnutí provozního spínače uvolněte.

## Tipy pro práci

- Ujistěte se, že použitý bit odpovídá hlavě šroubu a jeho rozměru. Pokud použijete příliš malý nebo příliš velký bit, poškodíte hlavu šroubu. Toto je obzvláště důležité pro šrouby, které potřebujete pravidelně dotahovat nebo uvolňovat.
- Všimněte si rozdílů mezi různými bity, např. PZ (Pozí) a PH (Phillips). Pokud dotahujete šroub PZ pomocí nástavce PH, poškodíte zářez v hlavě šroubu. Nevhodné bity se mohou ze šroubu vysmeknout a způsobit poranění.
- Šroubovák přikládejte nástrojem ke šroubu jen je-li v klidu. Rotující nástroj může po přiložení ze šroubu sklouznout a způsobit zranění.
- Při práci šroubovák pevně držte za rukojeť. Při utahování či povolování šroubů může docházet ke vzniku vysokých reakčních momentů, což může vést ke zranění nebo k poškození přístroje.
- Udržujte ruce v dostatečné vzdálenosti od pracovního místa a nedotýkejte se rotujícího nástroje.
- Při provádění činnosti, kde se upevňovací prvek může dotknout skrytého vedení nebo svého vlastního přívodu, držte izolované úchopové povrchy. Dotyk upevňovacího prvku se „živým“ vodičem může způsobit, že se neizolované části elektromechanického náradí stanou „živými“ a mohou vést k úrazu uživatele elektrickým proudem.

## ÚDRŽBA A SKLADOVÁNÍ



### UPOZORNĚNÍ:

Při kontrole nebo údržbě nesmí být náradí připojeno napájecím kabelem k nabíječce v elektrické zásuvce. Před údržbou vždy náradí odpojte. K čištění nikdy nepoužívejte benzín, ředidla, líc nebo jiné podobné látky. Mohlo by dojít k odbarvení, deformaci nebo k prasklinám. Z důvodu zachování BEZPEČNOSTI a SPOLEHLIVOSTI náradí smí opravy nebo seřízení provádět pouze autorizovaný servis TOTAL nebo servisní centrum společnosti. Používejte přitom vždy originální náhradní díly TOTAL.

## Běžná údržba

- Udržujte náradí a jeho větrací otvory čisté. Zanesené otvory zamezují proudění vzduchu, což může způsobit přehřátí motoru. Je-li to možné, foukejte stlačený vzduch do větracích otvorů, abyste odstranili všechny prach usazený uvnitř náradí. Přitom však musíte používat ochranné brýle.
- K čištění povrchu náradí používejte vlhkou textilií namočenou např. v mýdlové vodě. Dbejte na to, aby nedošlo k vniknutí vody do útroby náradí.
- Pokud náradí přestalo správně fungovat, pro záruční opravu se obraťte na obchodníka, u kterého jste jej zakoupili nebo na autorizovaný servis. Z bezpečnostních důvodů musí být k opravě náradí použity pouze originální díly výrobce.
- Při čištění čočky svítilny používejte suchý hadřík. Dávejte pozor, abyste nepoškrábali čočku svítilny, protože by došlo k snížení intenzity světla.



## OCHRANA ŽIVOTNÍHO PROSTŘEDÍ

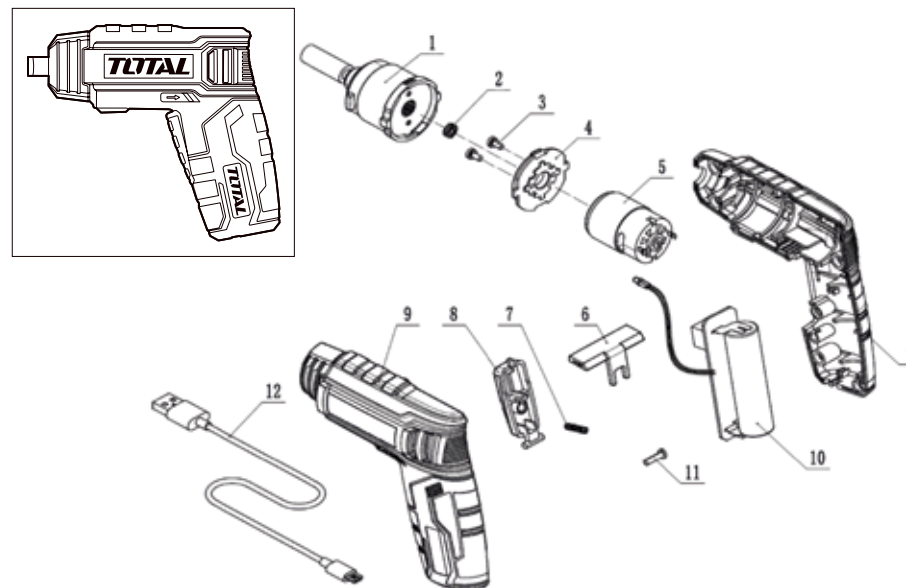


Po skončení životnosti výrobku je nutné při likvidaci vzniklého odpadu postupovat v souladu s platnou legislativou. Výrobek obsahuje elektrické/elektronické součásti.

Neodhazujte do smíšeného odpadu, odevzdejte zpracovateli odpadu nebo na místo zpětného odběru nebo odděleného sběru tohoto typu odpadu.

## ROZKRESLENÁ SESTAVA

TSDLI0402, UTSDLI0402, TSDLI0402S, TSDLI0402-4, TSDLI0402-6, TSDLI0402-8, TSDLI0402-9, TSDLI0402E, TSDLI0402H, TSDLI0402M



## SEZNAM NÁHRADNÍCH DÍLŮ

TSDLI0402, UTSDLI0402, TSDLI0402S, TSDLI0402-4, TSDLI0402-6, TSDLI0402-8, TSDLI0402-9, TSDLI0402E, TSDLI0402H, TSDLI0402M

Č.	Popis části	Ks	Č.	Popis části	Ks
1	Sestava převodovky	1	7	Pružina	1
2	Ozubené kolo motoru	1	8	Spouštěcí spínač	1
3	Šroub a podložka M2 × 6	2	9	Levý a pravý kryt	1
4	Deska motoru	1	10	Spínač	1
5	Motor	1	11	Závitořezný šroub ST3.5 × 16	7
6	Páčka změny směru otáčení vpřed/vzad	1	12	USB kabel pro nabíjení	1

## ZÁRUČNÍ LHŮTA A PODMÍNKY

### ODPOVĚDNOST ZA VADY (ZÁRUKA)

Uplatnění nároku na bezplatnou záruční opravu se řídí zákonem č. 89/2012 Sb., přičemž odpovědnost za vady na Vámi zakoupený výrobek platí po dobu 2 let od data jeho zakoupení - pokud např. na obalu či promotermatériálu není uvedena delší doba pro nějakou část či celý výrobek.

Při splnění níže uvedených podmínek, které jsou v souladu s tímto zákonem, Vám výrobek bude bezplatně opraven.

### ZÁRUČNÍ PODMÍNKY

- 1) Prodávající je povinen spotřebiteli zboží předvést (pokud to jeho povaha umožňuje) a vystavit doklad o koupi v souladu se zákonem. Všechny údaje v dokladu o koupi musí být vypsány neschmatelným způsobem v okamžiku prodeje zboží.
- 2) Již při výběru zboží pečlivě zvažte, jaké funkce a činnosti od výrobku požadujete. To, že výrobek nevyhovuje Vaším pozdějším technickým nárokům, není důvodem k jeho reklamaci.
- 3) Při uplatnění nároku na bezplatnou opravu musí být zboží předáno s řádným dokladem o koupi.
- 4) Pro přijetí zboží k reklamaci by mělo být pokud možno očištěno a zabaleno tak, aby při přepravě nedošlo k poškození (nejlépe v originálním obalu). V zájmu přesné diagnostiky závady a jejího dokonalého odstranění spolu s výrobkem zašlete i jeho originální příslušenství.
- 5) Servis nenese odpovědnost za zboží poškozené přepravcem.
- 6) Servis dále nenese odpovědnost za zaslání příslušenství, které není součástí základního vybavení výrobku. Výjimkou jsou případy, kdy příslušenství nelze odstranit z důvodu vady výrobku.
- 7) Odpovědnost za vady („záruka“) se vztahuje na skryté a viditelné vady výrobku.
- 8) Záruční opravu je oprávněn vykonávat výhradně autorizovaný servis značky Total.
- 9) Výrobce odpovídá za to, že výrobek bude mít po celou dobu odpovědnosti za vady vlastnosti a parametry uvedené v technických údajích, při dodržení návodu k použití.
- 10) Nárok na bezplatnou opravu zaniká, jestliže:
  - a) výrobek nebyl používán a udržován podle návodu k obsluze.
  - b) byl proveden jakýkoliv zásah do konstrukce stroje bez předchozího písemného povolení vydaného firmou Madal Bal a.s. nebo autorizovaným servisem značky Total.
  - c) výrobek byl používán v jiných podmínkách nebo k jiným účelům, než ke kterým je určen.
  - d) byla některá část výrobku nahrazena neoriginální součástí.

- e) k poškození výrobku nebo k nadměrnému opotřebení došlo vinou nedostatečné údržby.
  - f) výrobek havaroval, byl poškozen vyšší mocí či nedbalostí uživatele.
  - g) škody vzniklé působením vnějších mechanických, teplotních či chemických vlivů.
  - h) vady byly způsobeny nevhodným skladováním, či manipulací s výrobkem.
  - i) výrobek byl používán (pro daný typ výrobku) v agresivním prostředí např. prašném, vlhkém.
  - j) výrobek byl použit nad rámec přípustného zatížení.
  - k) bylo provedeno jakékoliv falšování dokladu o koupi či reklamační zprávy.
- 11) Odpovědnost za vady se nevztahuje na běžné opotřebení výrobku nebo na použití výrobku k jiným účelům, než ke kterým je určen.
  - 12) Odpovědnost za vady se nevztahuje na opotřebení výrobku, které je přirozené v důsledku jeho běžného používání, např. obroušení brusných kotoučů, nižší kapacita akumulátoru po dlouhodobém používání apod.
  - 13) Poskytnutí záruky nejsou dotčena práva kupujícího, která se ke koupi věci váží podle zvláštních právních předpisů.
  - 14) Nelze uplatňovat nárok na bezplatnou opravu vady, na kterou již byla prodávajícím poskytnuta sleva. Pokud si spotřebitel výrobek svépomocí opraví, pak výrobce ani prodávající nenese odpovědnost za případné poškození výrobku či újmu na zdraví v důsledku neodborné opravy či použití neoriginálních náhradních dílů.
  - 15) Na vyměněné zboží či jeho část v záruční lhůtě neplatí nová dvouletá záruka od data výměny, ale dvouletá záruka se počítá od data zakoupení původního výrobku.
  - 16) V případě sporu mezi kupujícím a prodávajícím ve vztahu kupní smlouvy, který se nepodařilo mezi stranami urovnat přímo, má kupující právo obrátit se na obchodní inspekci jako subjekt mimosoudního řešení spotřebitelských sporů. Na webových stránkách obchodní inspekce je odkaz na záložku „ADR-mimosoudní řešení sporů“.

### ZÁRUČNÍ A POZÁRUČNÍ SERVIS

Pro uplatnění práva na záruční opravu se obraťte na obchodníka, u kterého jste zboží zakoupili. Pro pozáruční opravu se obraťte na autorizovaný servis značky Total, kterým je:

Band servis s.r.o.  
Těšínská 234/120  
716 00 Ostrava-Radvanice  
tel./fax. 596 232 390

V případě potřeby se pro bližší informace ohledně záruční a pozáruční opravy výrobků značky Total obraťte na e-mail: servis@madalbal.cz; Tel.: 222 745 132 nebo přímo také na adresu Madal Bal a.s. Letovská 532 199 00 Praha Letňany v době Po-Pá 9:30-17:30.

## EU PROHLÁŠENÍ O SHODĚ

Předmět prohlášení-model, identifikace výrobku:

**AKU ŠROUBOVÁK**  
**TSDLI0402, UTSDLI0402, TSDLI0402S, TSDLI0402-4, TSDLI0402-6, TSDLI0402-8, TSDLI0402-9, TSDLI0402E, TSDLI0402H, TSDLI0402M**

**Výrobce: TOTAL TOOLS CO., PTE. LTD. No. 45 Songbei Road, Suzhou Industrial Park, Čína**

prohlašuje, že výše popsaný předmět prohlášení je ve shodě s příslušnými harmonizačními právními předpisy Evropské unie: 2006/42 ES; (EU) 2011/65; (EU) 2014/30;  
Toto prohlášení se vydává na výhradní odpovědnost výrobce.

Harmonizované normy (včetně jejich pozměňujících příloh, pokud existují), které byly použity k posouzení shody a na jejichž základě se shoda prohlašuje:

EN 62841-1:2015; EN 62841-2-2:2014 (2006/42 ES); EN 55014-1:2021; EN 55014-2:2021

Kompletaci technické dokumentace 2006/42 ES provedl Martin Šenkýř, Madal Bal a.s. Technická dokumentace (2006/42 ES) je k dispozici na adrese dovozce Madal Bal, a.s. Průmyslová zóna Příluky 244, 760 01 Zlín.

Místo a datum vydání EU prohlášení o shodě: Shanghai 15.04.2021

Jméno a podpis osoby oprávněné vypracovat prohlášení o shodě jménem výrobce:

Osborn Zou





# **TOTAL**

One-Stop Tools Station



[www.totalbusiness.com](http://www.totalbusiness.com)  
TOTAL TOOLS CO., PTE. LTD.



MADE IN CHINA T0322.V02  
No. 45 Songbei Road,  
Suzhou Industrial Park, China.