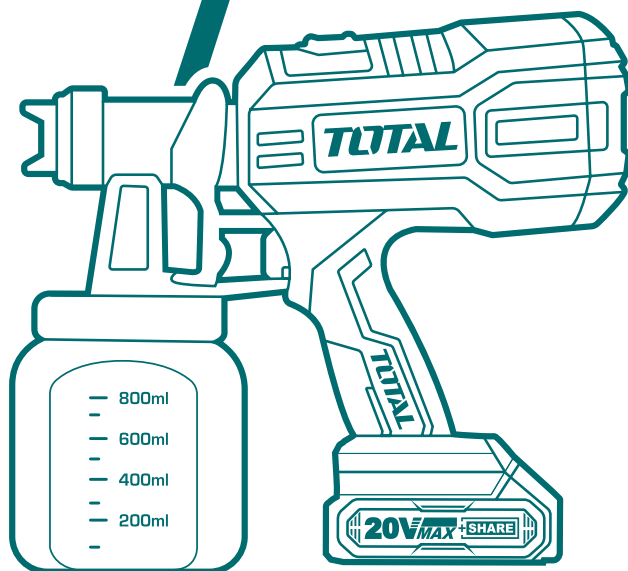


TOTAL

One-Stop Tools Station

TOTAL

AKU STŘÍKACÍ PISTOLE NA BARVU



TSGLI2003, TSGLI20406, UTSGLI20406

Překlad původního návodu k používání

ÚVOD

Vážený zákazníku,
děkujeme za důvěru, kterou jste projevili značce TOTAL zakoupením tohoto výrobku.
Výrobek byl podroben testům spolehlivosti, bezpečnosti a kvality předepsaných normami
a předpisy Evropské unie.
S jakýmkoli dotazy se obraťte na naše zákaznické a poradenské centrum:










info@madalbal.cz; Tel.: +420 577 599 777



Dovozce: Madal Bal a. s., Průmyslová zóna Příluky 244, CZ-76001 Zlín, Česká republika.

Výrobce: TOTAL TOOLS CO., PTE. LTD. No. 45 Songbei Road, Suzhou Industrial Park,
Čína

Datum vydání: 25.4.2023

SYMBOLY POUŽITÉ V TOMTO NÁVODU A NA ŠTÍTCÍCH

	Bezpečnostní upozornění
	Před použitím tohoto nářadí si prosím pečlivě přečtěte tento návod.
	Označení shody CE.
	Používejte certifikovanou ochranu sluchu, zraku a dýchacích cest s dostatečnou úrovní ochrany.
	Elektrozařízení nevyhazujte do směsného odpadu, viz kapitola likvidace odpadu.
	Akumulátor nevyhazujte do směsného odpadu, viz kapitola likvidace odpadu.
	Akumulátor vždy recyklujte.
	Akumulátor nevystavujte teplotám nad 40 °C.
	Nevhazujte akumulátor do ohně.
	Nevystavujte akumulátor působení vody.
	Nářadí a jeho akumulátor nevystavujte dešti nebo vlhkosti.
	Před sestavením, seřízením, údržbou, uložením a přepravou toto nářadí vždy vypněte a odeberte z něj akumulátor.

V	Volty
	Stejnoseměrný proud
	Střídavý proud

BEZPEČNOST PRÁCE A OCHRANA ZDRAVÍ



UPOZORNĚNÍ

Před použitím nářadí se, prosím, seznamte s návodem k jeho obsluze, a to i v případě, že jste již obeznámeni s používáním nářadí podobného typu. Nářadí používejte pouze tak, jak je popsáno v tomto návodu k použití. Návod uschovejte pro případ další potřeby. Pokud předáváte nářadí jiné osobě, zajistěte, aby u něj byl přiložen tento návod k použití.

Nářadí pečlivě vybalte a dejte pozor, abyste nevyhodili žádnou část obalového materiálu dřívě, než najdete všechny jeho součásti. Minimálně po dobu trvání zákonného práva z vadného plnění, případně záruky za jakost doporučujeme uschovat originální přepravní karton, balicí materiál, pokladní doklad a potvrzení o rozsahu odpovědnosti prodávajícího nebo záruční list. V případě přepravy doporučujeme zabalit nářadí opět do originální krabice od výrobce.



POZNÁMKA

Vyobrazení použitá v tomto návodu nemusí vždy souhlasit se skutečností; jejich účelem je popis hlavních principů nářadí. Texty, kresby, fotografie a jiné prvky zde uvedené jsou ale chráněny autorským právem. Každé jejich zneužití nebo nepovolené kopírování je trestné.

OBECNÉ BEZPEČNOSTNÍ POKYNY PRO ELEKTRICKÉ NÁŘADÍ



VÝSTRAHA

Je nutno přečíst všechny bezpečnostní pokyny, návod k používání, obrázky a předpisy dodané s tímto nářadím. Nedodržení veškerých následujících pokynů může vést k úrazu elektrickým proudem, ke vzniku požáru a/nebo k vážnému zranění osob.

Veškeré pokyny a návod k používání se musí uschovat, aby bylo možné do nich později nahlédnout.

Výrazem „elektrické nářadí“ ve všech dále uvedených výstražných pokynech je myšleno elektrické nářadí napájené (pohyblivým přívodem) ze sítě, nebo elektrické nářadí napájené z baterií (bez pohyblivého přívodu).

1) Bezpečnost pracovního prostředí

- Pracoviště je nutné udržovat v čistotě a dobře osvětlené. Nepořádek a tmavé prostory bývají příčinou nehod.
- Elektrické nářadí se nesmí používat v prostředí s nebezpečím výbuchu, kde se vyskytují hořlavé kapaliny, plyny nebo prach. V elektrickém nářadí vznikají jiskry, které mohou zapálit prach nebo výpary.
- Při používání elektrického nářadí je nutno zamezit přístupu dětí a dalších osob. Bude-li obsluha vyrušována, může ztratit kontrolu nad prováděnou činností.

2) Elektrická bezpečnost

- Vidlice pohyblivého přívodu elektrického nářadí musí odpovídat síťové zásuvce. Vidlice se nesmí nikdy jakýmkoliv způsobem upravovat. S nářadím, které má ochranné spojení se zemí, se nesmí používat žádné zásuvkové adaptéry. Vidlice, které nejsou znehodnoceny úpravami, a odpovídající zásuvky omezí nebezpečí úrazu elektrickým proudem.

- Obsluha se nesmí tělem dotýkat uzemněných předmětů, jako např. potrubí, tělesa ústředního topení, sporáky a chladničky. Nebezpečí úrazu elektrickým proudem je větší, je-li vaše tělo spojeno se zemí.
- Elektrické nářadí se nesmí vystavovat dešti, vlhku nebo mokru. Vnikne-li do elektrického nářadí voda, zvyšuje se nebezpečí úrazu elektrickým proudem.
- Pohyblivý přívod se nesmí používat k jiným účelům. Elektrické nářadí se nesmí nosit nebo tahat za přívod, ani se nesmí tahem za přívod odpojovat vidlice ze zásuvky. Přívod je nutné chránit před horkem, mastnotou, ostrými hranami nebo pohyblivými částmi. Poškozené nebo zamotané přívody zvyšují nebezpečí úrazu elektrickým proudem.
- Je-li elektrické nářadí používáno venku, musí se použít prodlužovací přívod vhodný pro venkovní použití. Používání prodlužovacího přívodu pro venkovní použití omezuje nebezpečí úrazu elektrickým proudem.
- Používá-li se elektrické nářadí ve vlhkých prostorech, je nutné používat napájení chráněné proudovým chráničem (RCD). Používání RCD omezuje nebezpečí úrazu elektrickým proudem. Pojem „proudový chránič (RCD)“ může být nahrazen pojmem „hlavní jistič obvodu (GFCI)“ nebo „jistič unikajícího proudu (ELCB)“.

3) Bezpečnost osob

- Při používání elektrického nářadí musí být obsluha pozorná, musí se věnovat tomu, co právě dělá, a musí se soustředit a střizlivě uvažovat. Elektrické nářadí se nesmí používat, je-li obsluha unavena nebo pod vlivem drog, alkoholu nebo léků. Chvilková nepozornost při používání elektrického nářadí může vést k vážnému poranění osob.
- Používat osobní ochranné pracovní prostředky. Vždy používat ochranu očí. Ochranné pomůcky jako např. respirátor, bezpečnostní obuv s protiskluzovou úpravou, tvrdá pokrývka hlavy nebo ochrana sluchu, používané v souladu s podmínkami práce, snižují nebezpečí poranění osob.
- Je nutno vyvarovat se neúmyslnému spuštění stroje. Je nutno se ujistit, že je spínač před zapojením vidlice do zásuvky a/nebo při připojování bateriové soupravy, zvedáním či přenášením nářadí v poloze vypnuto. Přenášení nářadí s prstem na spínači nebo zapojování vidlice nářadí se zapnutým spínačem může být příčinou nehod.
- Před zapnutím nářadí je nutno odstranit všechny seřizovací nástroje nebo klíče. Seřizovací nástroj nebo klíč, který zůstane připevněn k otáčející se části elektrického nářadí, může být příčinou poranění osob.
- Obsluha musí pracovat jen tam, kam bezpečně dosáhne. Obsluha musí vždy udržovat stabilní postoj a rovnováhu. To umožní lepší kontrolu nad elektrickým nářadím v nepředvídaných situacích.
- Oblékat se vhodným způsobem. Nenosit volné oděvy ani šperky. Obsluha musí dbát, aby měla vlasy a oděv dostatečně daleko od pohyblivých částí. Volné oděvy, šperky a dlouhé vlasy mohou být zachyceny pohyblivými se částmi.
- Jsou-li k dispozici prostředky pro připojení zařízení k odsávání a sběru prachu, je nutno zajistit, aby se taková zařízení připojila a správně používala. Použití těchto zařízení může omezit nebezpečí způsobená vznikajícím prachem.
- Obsluha nesmí dopustit, aby se kvůli rutině, která vychází z častého používání nářadí, stala samolibou, a začala ignorovat zásady bezpečnosti nářadí. Neopatrná činnost může ve zlomku vteřiny způsobit závažné poranění.

4) Používání a údržba elektrického nářadí

- Elektrické nářadí se nesmí přetěžovat. Je nutné používat správné elektrické

- nářadí, které je určené pro prováděnou práci. *Správné elektrické nářadí bude lépe a bezpečněji vykonávat práci, pro kterou bylo konstruováno.*
- b) **Nesmí se používat elektrické nářadí, které nelze zapnout a vypnout spínačem.** *Jakékoliv elektrické nářadí, které nelze ovládat spínačem, je nebezpečné a musí být opraveno.*
- c) **Před jakýmkoliv seřizováním, výměnou příslušenství nebo před uskladněním elektrického nářadí je nutno vytáhnout vidlici ze síťové zásuvky a/nebo odejmout bateriovou soupravu z elektrického nářadí, je-li odnímatelná.** *Tato preventivní bezpečnostní opatření omezují nebezpečí nahodilého spuštění elektrického nářadí.*
- d) **Nepoužívané elektrické nářadí je nutno skladovat mimo dosah dětí a nesmí se dovolit osobám, které nebyly seznámeny s elektrickým nářadím nebo s těmito pokyny, aby nářadí používaly.** *Elektrické nářadí je v rukou nezkušených uživatelů nebezpečné.*
- e) **Elektrické nářadí a příslušenství je nutno udržovat. Je třeba kontrolovat seřízení pohyblivých částí a jejich pohyblivost, soustředit se na praskliny, zlomené součásti a jakékoliv další okolnosti, které mohou ohrozit funkci elektrického nářadí. Je-li nářadí poškozeno, před dalším použitím je nutno zajistit jeho opravu. Mnoho nehod je způsobeno nedostatečně udržovaným elektrickým nářadím.**
- f) **Řezací nástroje je nutno udržovat ostré a čisté. Správně udržované a naostrěné řezací nástroje s menší pravděpodobností zachytí za materiál nebo se zablokují a práce s nimi se snáze kontroluje.**
- g) **Elektrické nářadí, příslušenství, pracovní nástroje atd. je nutno používat v souladu s těmito pokyny a takovým způsobem, jaký byl předepsán pro konkrétní elektrické nářadí, a to s ohledem na dané podmínky práce a druh prováděné práce. Používání elektrického nářadí k provádění jiných činností, než pro jaké bylo určeno, může vést k nebezpečným situacím.**
- h) **Rukojeti a úchopové povrchy je nutno udržovat suché, čisté a bez mastnot.** *Kluzké rukojeti a úchopové povrchy neumožňují v neočekávaných situacích bezpečné držení a kontrolu nářadí.*
- 5) **Používání a údržba bateriového nářadí**
- a) **Nářadí nabíjejte pouze nabíječem, který je určen výrobcem. Nabíječ, který může být vhodný pro jeden typ bateriové soupravy, může být při použití s jinou bateriovou soupravou příčinou nebezpečí požáru.**
- b) **Nářadí používejte pouze s bateriovou soupravou, která je výslovně určena pro dané nářadí. Používání jakýchkoli jiných bateriových souprav může být příčinou nebezpečí úrazu nebo požáru.**
- c) **Není-li bateriová souprava právě používána, chraňte ji před stykem s jinými kovovými předměty jako jsou kancelářské sponky, mince, klíče, hřebíky, šrouby, nebo jiné malé kovové předměty, které mohou způsobit spojení jednoho kontaktu baterie s druhým. Zkratování kontaktů baterie může způsobit popáleniny nebo požár.**
- d) **Při nesprávném používání mohou z baterie unikat tekutiny; vyvarujte se kontaktu s nimi. Dojde-li k náhodnému styku s těmito tekutinami, opláchněte postižené místo vodou. Dostane-li se tekutina do oka, vyhledejte navíc lékařskou pomoc. Tekutiny unikající z baterie mohou způsobit záněty nebo popáleniny.**
- e) **Bateriová souprava nebo nářadí, které je poškozeno nebo přestavěno, se nesmí používat. Poškozené nebo upravené akumulátory se mohou chovat nepředvídatelně, které může mít za následek oheň, výbuch nebo nebezpečí úrazu.**
- f) **Bateriové soupravy nebo nářadí se nesmí vystavovat ohni nebo nadměrné teplotě. Vystavení ohni nebo teplotě vyšší než 130 °C může způsobit výbuch.**

- g) **Je nutno dodržovat všechny pokyny nabíjení a nenabíjet bateriovou soupravu nebo nářadí mimo teplotní rozsah, který je uveden v návodu k používání.** *Nesprávné nabíjení nebo nabíjení při teplotách, které jsou mimo uvedený rozsah, mohou poškodit baterii a zvýšit riziko požáru.*

6) Servis

- a) **Opravy vašeho bateriového nářadí svěřte kvalifikované osobě, které bude používat identické náhradní díly. Tímto způsobem bude zajištěna stejná úroveň bezpečnosti nářadí jako před opravou.**
- b) **Poškozené bateriové soupravy se nesmí nikdy opravovat. Oprava bateriových souprav by měla být prováděna pouze u výrobce nebo v autorizovaném servisu.**

DOPLŇKOVÉ BEZPEČNOSTNÍ POKYNY

- Stříkací pistoli nepoužívejte k jiným účelům, než pro které je určeno. Pistoli nikdy neupravujte pro jiný účel použití.
- Stříkací pistoli nepoužívejte, jste-li unaveni, pod vlivem alkoholu, či jiných látek ovlivňujících pozornost. Zamezte používání nářadí dětmi, nepoučenými nebo duševně, mentálně či fyzicky nezpůsobilými osobami.
- Při práci používejte ochranu zraku i sluchu s dostatečnou úrovní ochrany. Nestříkejte kapaliny a prostředky bez informací o jejich nebezpečnosti a způsobu nezbytné ochrany proti plynoucím rizikům. Je-li to nutné vzhledem k nebezpečnosti prostředku, používejte ochranu dýchacích cest s dostatečnou úrovní ochrany.
- Při jakékoli manipulaci s náťerovými hmotami a rozpouštědly nekuřte a zamezte přístupu otevřeného ohně či jisker. Páry rozpouštědel mohou být za určitých podmínek výbušné, proto se stříkací pistolí nepracujte v prostředí s nebezpečím výbuchu.
- Stříkací pistoli používejte jen v dobře odvětrávaných prostorech, protože hrozí nebezpečí kumulace zdraví škodlivých látek či zvrženého prachu v prostoru.
- Zamezte kontaktu náťerových hmot či rozpouštědel s očima nebo kůží. Dojde-li k požití, okamžitě vyhledejte lékařskou pomoc.
- Zamezte kontaktu stříkací pistole s agresivními látkami (kyseliny, louhy, bělidla, desinfekční prostředky atd.)
- Při ucpání trysky ihned ukončete práci, nářadí odpojte od elektrické zásuvky a trysku zprůchodněte.
- Při práci s pistolí nejezte a nepijte.
- Při práci zaujměte stabilní postoj a pracujte na dobře osvětleném místě.
- Stříkací pistolí nikdy nemiňte proti osobám a zvířatům.
- Poškozené díly nahrazujte pouze originálními kusy dodávanými výrobcem.
- Opravu zajistěte pouze v autorizovaném servisu značky TOTAL.

BEZPEČNOSTNÍ POKYNY PRO AKUMULÁTOR



POZNÁMKA

Akumulátor není součástí dodávky nářadí.

- Akumulátor chraňte před deštěm, vysokou vlhkostí, vysokými teplotami, před mechanickým poškozením a nikdy jej neotvírejte.
- Zajistěte, aby si s akumulátorem nehrály děti.
- Nebudete-li akumulátor delší dobu používat (např. déle než šest měsíců), nabijte jej.
- Před použitím akumulátoru si přečtěte všechny pokyny a výstrahy nacházející se na nabíječce, na akumulátoru a na výrobku, který bude tento akumulátoru používat.
- Nepokoušejte se akumulátor rozebírat.
- Dojde-li k nadměrnému zkrácení provozní doby, okamžitě přestaňte akumulátor používat. Mohlo by dojít k nebezpečnému přehřátí, popáleninám nebo dokonce k explozi.
- Dostane-li se elektrolyt z akumulátoru do očí, okamžitě si je začněte vyplachovat čistou vodou a vyhledejte lékařské ošetření. Mohlo by dojít k ztrátě zraku.
- Zabraňte zkratování akumulátoru.
 - (1) Nedotýkejte se kontaktů akumulátoru vodivými předměty.
 - (2) Vyvarujte se uložení akumulátoru na místech, kde mohou být jiné kovové předměty, jako jsou hřebíky, mince atd.
 - (3) Nevystavujte akumulátor vlivu vody nebo dešti. Zkratovaný akumulátor může způsobit velkou poruchu elektroinstalace.
- Neukládejte nářadí a akumulátor na místech, kde může teplota dosáhnout nebo přesáhnout 50 °C.
- Nespalujte akumulátor dokonce i v případě, je-li vážně poškozena nebo zcela opotřebována.
- Dávejte pozor, aby nedošlo k pádu akumulátoru nebo k nárazu do akumulátoru.
- Nepoužívejte poškozený akumulátor.
- Dodržujte místní předpisy týkající se likvidace akumulátorů.

Rady pro zajištění maximální provozní životnosti akumulátoru

- Před úplným vybitím akumulátor vždy nabijte. Jestliže zjistíte menší výkon nářadí, nářadí vždy zastavte a nabijte akumulátor.
- Nikdy znovu nenabíjete zcela nabitý akumulátor. Nadměrné nabíjení zkracuje provozní životnost akumulátoru.
- Nabíjete akumulátor při pokojové teplotě v rozsahu od 10 °C do 40 °C. Horký akumulátor nechejte před nabíjením vždy vychladnout.
- Nebudete-li akumulátor delší dobu používat (to znamená déle než šest měsíců), nabijte jej.

Přeprava samostatného akumulátoru

- Pokud přepravujete akumulátor samostatně, tj. vyjmutý z nářadí, vždy se ujistěte, zda jsou kontakty akumulátoru chráněny a dobře izolovány od materiálů, které by s nimi mohly přijít do kontaktu a způsobit zkrat. Dostanou-li se kontakty akumulátoru nedopatřením do kontaktu s vodivými materiály, může dojít k požáru.

INFORMACE A POKYNY PRO NABÍJEČKY TOTAL

Symbols

Níže jsou zobrazeny symboly použité pro nabíječku a akumulátor. Před použitím se ujistěte, zda rozumíte jejich významu.

	Připraveno na nabíjení		Nabíjení		Nabíjení ukončeno
	Vadný akumulátor		Udržovací nabíjení		Nezkratujte akumulátor

Technické údaje

Model	TFCLI2001
Vstup	100–240 V~, 50/60 Hz
Výstup	21 V

Model	TFCLI2001E
Vstup	200–240 V~, 50/60 Hz
Výstup	20 V

Výrobce si vyhrazuje právo na provádění změn specifikace bez předchozího upozornění.
Poznámka: Technické údaje se mohou v jednotlivých zemích lišit.

DŮLEŽITÉ BEZPEČNOSTNÍ POKYNY

- **USCHOVEJTE TYTO POKYNY.** Tyto pokyny obsahují důležité bezpečnostní a provozní informace pro nabíječku akumulátorů.
- Před použitím nabíječky si přečtěte a nastudujte všechny pokyny a výstrahy nacházející se na nabíječce, na akumulátoru a na výrobku.
- **POZOR:** Z důvodu snížení rizika zranění nabíjete pouze nabíjecí akumulátory TOTAL uvedené na štítku nabíječky. Jiné typy akumulátorů mohou prasknout, což může vést ke zranění osob nebo k poškození výrobku.
- S nabíječkou nemohou být nabíjeny akumulátory, které nejsou k nabíjení určeny.
- Napětí napájecího zdroje musí odpovídat napětí uvedenému na výrobním štítku nabíječky.
- Nenabíjete v nabíječce akumulátory v přítomnosti hořlavých kapalin nebo plynů.
- Nevystavujte nabíječku dešti nebo sněžení.
- Nikdy nepřenášejte nabíječku za její napájecí kabel ani za něj netahejte, chcete-li ji odpojit od síťové zásuvky.
- Po nabíjení nebo před prováděním jakékoli údržby nebo čištění odpojte nabíječku od napájecího zdroje. Při odpojování nabíječky tahejte za zástrčku, nikoliv za kabel.
- Ujistěte se, zda je napájecí kabel veden tak, abyste po něm nešlapali, abyste o něj nezakopávali a aby nebyl vystaven poškození nebo namáhání.
- Nepoužívejte nabíječku, je-li poškozen její napájecí kabel nebo jeho zástrčka. Jsou-li napájecí kabel nebo zástrčka poškozeny, požádejte autorizovaný servis TOTAL o výměnu, abyste zabránili možnému riziku.
- Nepoužívejte nebo nerozdělávejte nabíječku, došlo-li k prudkému úderu do nabíječky, k jejímu pádu nebo k jejímu jinému poškození. V takovém případě ji předejte kvalifikovanému servisnímu technikovi. Nesprávné použití nebo nesprávně provedená opětovná montáž může vést k způsobení úrazu elektrickým proudem nebo požáru.
- Nabíječka není určena pro použití malými dětmi nebo nedospělými osobami bez dozoru.

- Děti musí být pod dozorem, aby bylo zajištěno, že si s nabíječkou nebudou hrát.
- Nenabíjejte akumulátor, je-li pokojová teplota NIŽŠÍ NEŽ 10 °C nebo VYŠŠÍ NEŽ 40 °C. Je-li teplota akumulátoru nižší než 0 °C, jeho nabíjení nesmí být zahájeno.
- Nepoužívejte transformátor, motorový generátor nebo zásuvku se stejnosměrným napětím.
- Nedovoľte, aby cokoli zakrývalo nebo ucpávalo větrací otvory nabíječky.

Nabíjení

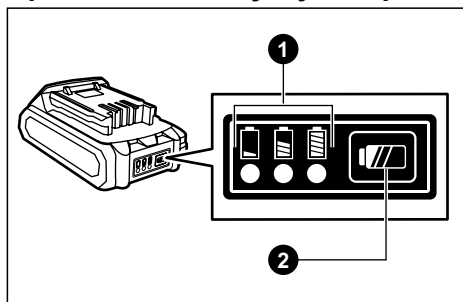
1. Připojte nabíječku k odpovídající síťové zásuvce 230 V/50 Hz. Kontrolka nabíjení se rozsvítí zeleně.
2. Zasuňte akumulátor po vodítku do nabíječky až na doraz.
3. Pokud je akumulátor správně vložen do nabíječky, rozbliká se zelená kontrolka nabíjení a bude blikat po celou dobu nabíjení.
4. Doba nabíjení se liší v závislosti na teplotě (10 °C až 40 °C), ve které je akumulátor nabíjen a na stavu akumulátoru (nový akumulátor, používaný nebo dlouho nepoužívaný akumulátor).
5. Jakmile je akumulátor nabitý, zelená kontrolka přestane blikat a trvale se rozsvítí.
6. Po nabití vyjměte akumulátor z nabíječky a odpojte napájecí kabel nabíječky od zásuvky.

Poznámka:

- Nabíječka je určena pro nabíjení akumulátorů TOTAL. Nikdy nabíječku nepoužívejte k jiným účelům nebo pro nabíjení akumulátorů jiných výrobců.
- Budete-li nabíjet zcela novou nebo dlouhodobě nepoužívanou akumulátor, nemusí dojít k jeho úplnému nabití, dokud nebude několikrát zcela vybit a opětovně nabit. (Pouze akumulátory typu Ni-MH)
- Pokud začne kontrolka nabíjení blikat červeně, pravděpodobně nastal jeden z těchto stavů:
 - nabíjíte akumulátor z právě používaného nářadí nebo akumulátor, který byl dlouhodobě ponechán na místě, které byl vystaveno přímému slunečnímu záření.
 - nabíjíte akumulátor, který byl dlouhodobě ponechán na místě, které bylo vystaveno působení studeného vzduchu.

V těchto případech se dobíjení nespustí. Umístěte akumulátor na jiné místo, kde dojde k jeho ochlazení, respektive oteplení na teplotu, při které se nabíjení zahájí.

Upozornění na zbývající kapacitu akumulátoru



- 1 Kontrolky
- 2 Kontrolní tlačítko

- Stisknutím kontrolního tlačítka na akumulátoru se zobrazí jeho zbývající kapacita. Kontrolky se rozsvítí na několik sekund. Jejich význam je v tabulce níže.

Kontrolky		Zbývající kapacita
Svítlí	Nesvítlí	
■ ■ ■		> 80 %
■ ■ □		30 až 80 %
■ □ □		< 30 %

ZBYTKOVÁ RIZIKA

I když je toto elektrické nářadí používáno podle uvedených pokynů, nemohou být eliminovány všechny faktory zbytkových rizik. Z důvodu konstrukce a designu tohoto nářadí se mohou objevit následující rizika:

- Zdravotní problémy vzniklé v důsledku působení vibrací při použití elektrického nářadí
 - trvajícího delší dobu nebo v případě, kdy nebylo správně používáno nebo nebyla-li prováděna jeho správná údržba.
 - Zranění a škody způsobené zničeným příslušenstvím, u kterého došlo k náhlému poškození.
- Zranění a škody způsobené zničeným příslušenstvím, u kterého došlo k náhlému poškození.
- Nebezpečí zasažení očí či vdechnutí rozprašovaného nátěru, pokud nepoužíváte vhodné prostředky osobní ochrany.
- Nebezpečí kumulace zdraví škodlivých látek či zvlhčeného prachu při použití nářadí v uzavřeném a nevětraném v prostoru.



VAROVÁNÍ

Toto elektrické nářadí vytváří během použití elektromagnetické pole. Toto elektromagnetické pole může v určitých případech narušovat funkci aktivních nebo pasivních lékařských implantátů. Z důvodu omezení rizika vážného nebo smrtelného zranění doporučujeme před použitím tohoto elektrického nářadí osobám s lékařskými implantáty, aby kontaktovaly své lékaře a výrobce příslušných implantátů.

TECHNICKÉ ÚDAJE

MODEL	TSGLI2003, TSGLI20406, UTSGLI20406
Jmenovité napájecí napětí	20 V DC
Viskozita (maximální)	120 DIN-S
Maximální zpětný tlak vzduchu	0.1-0.2 bar
Maximální průtok vzduchu	800 ml/min
Objem nádoby na nátěrovou hmotu	800 ml
Rozměr trysky	ø 2 mm (3/32")
Hmotnost	0,95 kg

AKUMULÁTOR

Model	TFBLI2001 TFBLI2001xy	TFBLI2002 TFBLI2002xy	TFBLI2053 TFBLI2053xy
Výstupní napětí	20 V MAX		
Kapacita	2.0 Ah	4.0 Ah	5.0 Ah

NABÍJEČKA

Model	TFCLI2001 TFCLI2001xy	UTFCLI2001 UTFCLI2001xy	TFCLI20411 TFCLI20411xy TFCLI2034 TFCLI2034xy	UTFCLI20411 UTFCLI20411xy UTFCLI2034 UTFCLI2034xy
Příkon	50 W		105 W	
Vstupní napětí	220-240 V~ 50/60 Hz	110-120 V~ 50/60 Hz	220-240 V~ 50/60 Hz	110-120 V~ 50/60 Hz
Výstupní napětí	20 V~		21 V~	
Výstupní proud	2 A		4 A	

Vysvětlivky:

x (= bez označení, 1, 2, 3, 4, 5, 6, 7, 8, 9, E, S, A, M)

y (= bez označení, -1, -2, -3, -4, -5, -6, -7, -8, -9, E, S, A, M)

HLUČNOST

Hladina akustického tlaku L_{pA}	77 dB(A); nejistota $K = \pm 3$ dB(A)
Hladina akustického výkonu L_{wA}	90 dB(A); nejistota $K = \pm 3$ dB(A)

- Deklarovaná souhrnná hodnota vibrací a deklarovaná hodnota emise hluku se změřila v souladu se standardní zkušební metodou a smí se použít pro porovnání jednoho zařízení s jiným. Deklarovaná souhrnná hodnota vibrací a deklarovaná hodnota emise hluku se smí také použít k předběžnému stanovení expozice.



VAROVÁNÍ

Emise vibrací a hluku během skutečného používání nářadí se může lišit od deklarovanych hodnot v závislosti na způsobu, jakým se nářadí používá, zejména jaký se opracovává druh obrobku.

Je nutné určit bezpečnostní měření k ochraně obsluhující osoby, která jsou založena na zhodnocení expozice ve skutečných podmínkách používání (počítat se všemi částmi pracovního cyklu, jako je čas, po který je nářadí vypnuto a kdy běží naprázdno kromě času spuštění).



VÝSTRAHA

NEDOVOLTE, aby pohodlnost nebo pocit znalosti tohoto nářadí dané jeho opakovaným používáním nahradily přísné dodržování bezpečnostních pokynů pro tento výrobek. ZNEUŽITÍ nebo nedodržení bezpečnostních pravidel uvedených v tomto návodu k použití může vést k vážnému zranění.



POZNÁMKA

Vzhledem k našemu neustálému programu výzkumu a vývoje může dojít k změně uvedené specifikace bez předchozího upozornění.

USCHOVEJTE TYTO POKYNY

ÚČEL POUŽITÍ

Správné použití a charakteristika

- Tato stříkáčková pistole je určena pro nástřik všech nehořlavých a neškodných barev a laků. Je vhodná například pro následující:
 - barvy na bázi vody (ředitelné vodou) a na bázi rozpouštědel
 - základové barvy
 - smaltové, lakové a olejové barvy
 - barvy a laky na dřevo
 - dezinfekční barvy
 - autolaky
 - mořidla
- Nepřítomnost napájecího kabelu poskytuje svobodu a komfort při práci a manipulaci s nářadím. Nářadí lze tak s výhodou použít pro práci v místech, kde není možné použít elektrické nářadí s napájecím kabelem z důvodu nedostupnosti distribuční elektrické sítě.
- Toto nářadí je určeno pro soukromé neprofesionální uživatele.

Nesprávné použití

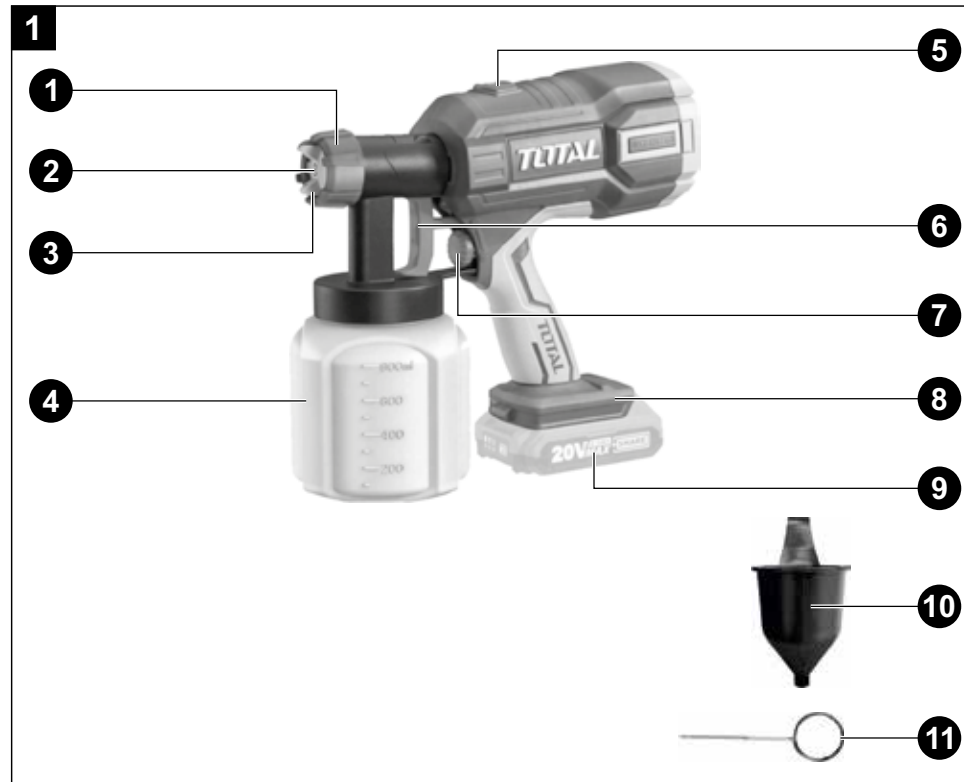
- Tato stříkácí pistole se nesmí používat k jiným účelům, než je uvedeno výše.
- Tato stříkácí pistole není určena pro:
 - hořlavé kapaliny, barvy nebo nátěry apod.
 - stěnové nátěry (emulzní barvy na zdi)
 - zásadité a kyselé nátěrové hmoty
 - potravinářské nebo farmaceutické účely
 - každé další účely, které nejsou uvedeny v tomto návodu.
- Toto nářadí se nesmí používat za deště.
- Na tomto nářadí se nesmí provádět žádné změny.
- Toto nářadí se nesmí používat v extrémních podmínkách (extrémní prašnost, extrémní teploty apod.) a při vysokém zatížení.
- Osoby neobeznámené s návodem k obsluze, děti, mladiství a osoby pod vlivem alkoholu, drog nebo léků nesmějí toto nářadí obsluhovat.



VAROVÁNÍ

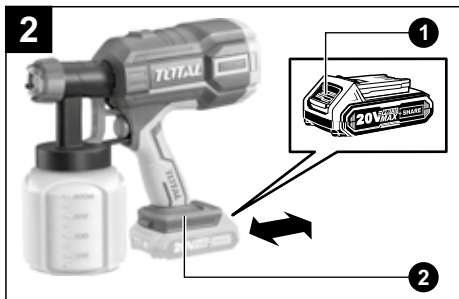
Pokud toto nářadí, akumulátor nebo nabíječka nejsou používány způsobem, který odpovídá jejich účelu, může dojít k těžkým úrazům či úmrtí osob a mohou vzniknout věcné škody.

HLAVNÍ ČÁSTI



- 1 Matice
- 2 Tryska nátěrová
- 3 Tryska vzduchová
- 4 Nádoba pro nátěrovou hmotu
- 5 Tlačítko pro uvolnění tělesa trysky a nádoby z pistole
- 6 Spouštěcí spínač
- 7 Šroub pro seřízení průtoku nátěrové hmoty
- 8 Držák akumulátoru
- 9 Akumulátor (není součástí dodávky)
- 10 Nádobka pro měření viskozity nátěrové hmoty
- 11 Čistící jehla

PŘÍPRAVA PRO PROVOZ



- 1 Uvolňovací tlačítko akumulátoru
- 2 Držák akumulátoru

- Dostatečnou silou nasuňte zcela nabitý akumulátor do držáku (2) tak, aby se ozvalo slyšitelné cvaknutí. Tím je akumulátor zajištěn.

POZOR

Při zasunování akumulátoru do držáku nepoužívejte nadměrnou sílu. Nejde-li akumulátor nasunout snadno, není vkládán správně. Před zapnutím nářadí se ujistěte, že je akumulátor správně nasazen.

- Chcete-li akumulátor vyjmout, nejdříve stiskněte uvolňovací tlačítko akumulátoru (1) a potom akumulátor vysuňte z držáku.

VÝSTRAHA

Před jakýmkoliv montážním nebo servisním úkonem nebo před údržbou vždy odeberte z nářadí akumulátor, abyste zamezili riziku neúmyslného spuštění nářadí.

Příprava nátěrové hmoty

- Nátěrovou hmotu řádně namíchejte, naředte dle pokynů výrobce a je-li potřeba, přefiltrujte ji přes gázu, filtr nebo sítko na barvu.
- Před přelitím nátěrové hmoty do nádoby pistole zkontrolujte viskozitu hmoty dle postupu v následující kapitole.

Kontrola viskozity nátěrové hmoty

- Před měřením viskozity důkladně promíchejte nátěrovou hmotu.
- Připravte si ochrannou rukavici a měřidlo času (např. kuchyňskou minutku nebo stopky v mobilním telefonu apod.)
- Zakryjte prstem v rukavici spodní otvor nádoby pro měření viskozity a nalijte do ní připravenou nátěrovou hmotu až téměř po okraj. Potom umístěte nádobku nad plechovku s barvou a uvolněním prstu nechejte hmotu z nádoby zcela vytéct. Zároveň měřte čas v sekundách, za který hmotu z nádoby vyteče.
- Alternativně můžete také nádobku uchopit za rukojeť a celou ponořit do nátěrové hmoty, vyjmout nahoru a nechat hmotu vytékat a přitom měřit čas.
- Každá hmotu má svůj doporučený čas vytékání, maximální hranice je ale 50 sekund. Pokud do té doby hmotu z nádoby nevyteče, má příliš vysokou viskozitu a je nutno ji více naředit. Níže jsou příklady viskozity nátěrových hmot:

Barvy na bázi rozpouštědel	15–50 s
Plniče	25–50 s
Dvousložkové barvy	20–50 s
Laky	15–40 s
Barvy na bázi vody	20–40 s
Laky na automobily	20–40 s
Mořidla	není třeba ředit
Konzervanty dřeva	není třeba ředit

- Po zředění opakujte výše uvedený postup, dokud nedosáhnete správné viskozity.

Příprava stříkaného povrchu

- Než stříkací pistoli použijete, vždy zajištěte, aby povrchy, které budete stříkat, byly zbaveny prachu, nečistot a mastnot.
- Místa, která nemají být nastříkaná, zakryjte kvalitní krycí páskou.

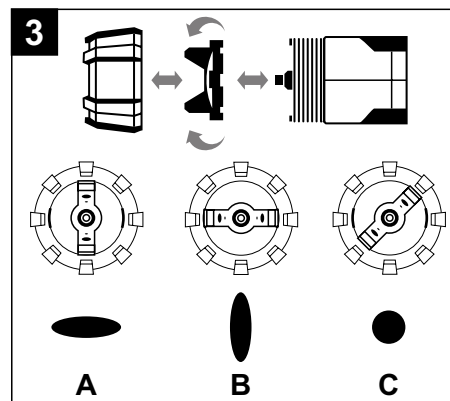
POUŽITÍ



VAROVÁNÍ

Před uvedením nářadí do chodu vždy zkontrolujte, zda nejsou známky poškození či opotřebení a zda jsou všechny nainstalované součásti řádně připevněny a zajištěny. Poškozené nářadí neuvádějte do chodu a zajistěte jeho opravu v autorizovaném servisu. Dojde-li k poškození nářadí během jeho používání, ihned jej vypněte a odeberte akumulátor. Co nejdříve zajistěte jeho opravu v autorizovaném servisu.

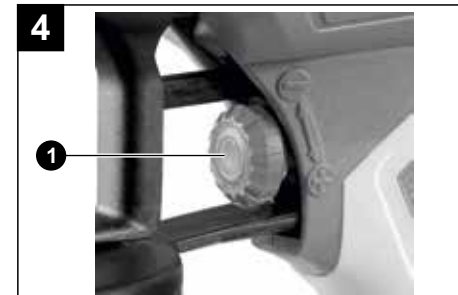
Nastavení tvaru nástřiku



- A Horizontální poloha pro horizontální nástřik
- B Vertikální poloha pro vertikální nástřik
- C Diagonální poloha pro kruhový nástřik

- Chcete-li změnit tvar nástřiku, vyšroubujte upevňovací matici. Potom vytáhněte vzduchovou trysku, otočte ji do jedné z poloh na obrázku 3 a našroubujte zpět matici.
- Každý tvar nástřiku si vyzkoušejte nanečisto na vhodném materiálu, např. na kousku kartonu, plechu nebo odřezku dřeva.

Nastavení průtoku nátěrové hmoty



- 1 Šroub pro seřízení průtoku nátěrové hmoty

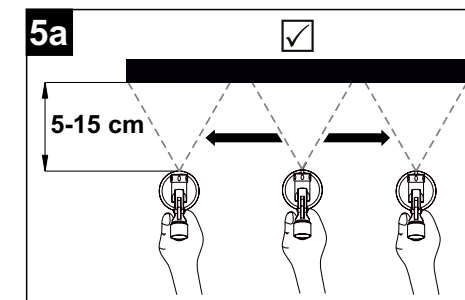
- Intenzitu průtoku nátěrové hmoty lze nastavit upravením otáčením seřizovacího šroubu (1).
 - Otáčení ve směru + (plus) znamená vyšší průtok
 - Otáčení ve směru – (mínus) znamená nižší průtok

Technika nástřiku



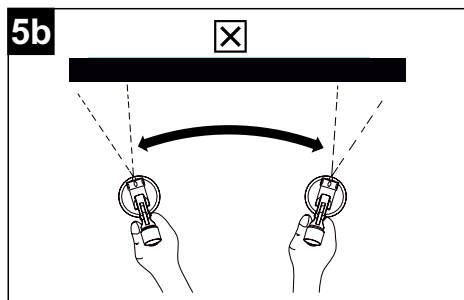
POZNÁMKA

Doporučujeme nejprve provést zkušební nástřik na papírový kartón nebo na jiném podobném povrchu, abyste ověřili správné nastavení pistole.



- Stisknutím spouštěcího spínače (obr.1, pozice 6) začne z trysky proudit nátěrová hmotu.
- Držte stříkací pistoli neustále ve stejné vzdálenosti zhruba 5 až 15 cm od stříkaného předmětu.

- Pohybuje stříkací pistolí rovnoměrně napříč nebo nahoru a dolů, a to v závislosti na zvoleném tvaru nástřiku. Rovnoměrné vedení stříkací pistole poskytuje jednotnou kvalitu povrchu.
- Výsledkem rychlého pohybu nad stříkaným povrchem je slabá vrstva a výsledkem pomalého pohybu je silná vrstva. Aplikujte vždy jen jednu vrstvu. Jestliže je potřebná další vrstva, řiďte se podle doby schnutí uváděné výrobcem a teprve po jejím uplynutí aplikujte další vrstvu.



- Nestříkejte pod úhlem nebo v oblouku, protože v takovém případě nebude vrstva rovnoměrná a nátěr bude stékat.

ODSTRAŇOVÁNÍ PROBLÉMŮ

Problém	Pravděpodobná příčina	Řešení
Z trysky nevystupuje nátěrový materiál	Ucpaná tryska	Vyčistit
	Ucpaná nasávací trubička	Vyčistit
	Šroub pro seřízení průtoku nátěrové hmoty je otočen příliš ve směru mínus.	Upravte průtok seřízením šroubu
	V nádobce není vytvořen žádný tlak.	Dotáhněte nádobku s barvou
Dochází k únikům barvy Z trysky	Opotřebovaná tryska.	Vyměnit
	Uvolněná tryska	Přitáhnout
	Hromadění barvy na vzduchové krytce a na trysce	Vyčistit

Příliš hrubé rozprašení barvy	Nátěrový materiál má příliš velkou viskozitu.	Naředte nátěrový materiál
	Příliš velké množství materiálu pro nástřik	Upravte průtok seřízením šroubu
	Znečištěná tryska	
Nástřik stéká	Příliš malý tlak v nádobce	Utáhnout nádobku
	Naneseno příliš velké množství nátěrového materiálu	Zkontrolujte množství nátěrového materiálu

ÚDRŽBA A SKLADOVÁNÍ



UPOZORNĚNÍ

Před prováděním jakékoli kontroly nebo údržby vždy vyjměte z nářadí akumulátor.
K čištění nikdy nepoužívejte benzín, ředidla, lih nebo jiné podobné látky. Mohlo by dojít k odbarvení, deformaci nebo k prasklinám.
Z důvodu zachování BEZPEČNOSTI a SPOLEHLIVOSTI nářadí smí opravy nebo seřízení provádět pouze autorizovaný servis TOTAL nebo servisní centrum společnosti.
Používejte přitom vždy originální náhradní díly TOTAL.

Běžná údržba

Stříkací pistolí čistěte ihned po každém použití, aby nedošlo k zaschnutí barvy v její vnitřní části. Řádné čištění je předpokladem bezproblémového provozu zařízení na aplikaci barev. Pokud pistolí nevyčistíte co nejdříve, téměř určitě to povede k zanesení a může se stát, že nebude správně fungovat.

- Stiskněte tlačítko se symbolem otevřeného zámku (obr. 1, pozice 5) na horní straně pistole. Tím dojde k uvolnění tělesa trysek s nádobkou a tento celek pak lze celý vysunout z pistole.
- Nejprve očistěte vnější části vzduchové i nátěrové trysky. Zatím je nedemontujte.

- Odšroubujte nádobku a vylijte z ní zbývající hmotu do původní plechovky nebo jiné vhodné nádoby.
- Nádobku nejprve vypláchněte pod tekoucí vodou. Potom do ní nalejte malé množství ředidla, našroubujte zpět a stříkejte na vhodný povrch nebo do vhodné nádoby, dokud z trysky nezačne vycházet čisté ředidlo. Nádobku pak odšroubujte a vymyjte čistou vodou.
- Zkontrolujte i čistotu těsnění nádobky. Nesmí se na něm nacházet zbytky barvy a nesmí být nijak poškozeno. Pokud je těsnění poškozený, vyměňte jej za nové.
- Důkladně ředidlem pročistěte i přívodní trubku pistole.
- Odšroubujte matici, vyjměte vzduchovou trysku a odšroubujte i trysku pro nátěrovou hmotu (viz obr. 6 níže). Vnitřek trysky můžete pročistit dodanou čistící jehlou. Všechny díly pak očistěte ve vodě nebo ve vhodném ředidle.

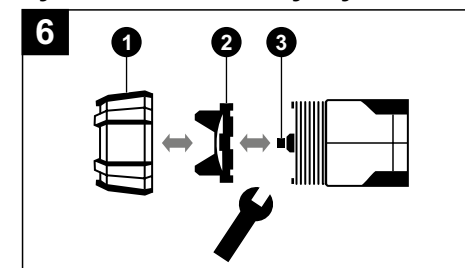


VAROVÁNÍ

Nikdy nečistěte trysku nebo vzduchové otvory stříkací pistole ostrými kovovými předměty. Nikdy neponořujte část pistole s držákem akumulátoru do vody nebo jiné kapaliny a nikdy tuto část nečistěte pod tekoucí vodou.

- Po vyčištění namontujte všechny díly zpět a těleso trysek a nádobky zasuňte zpět do pistole.
- Očistěte povrch stříkací pistole a nádobky hadříkem navlhčeným ve vodě nebo ve vhodném rozpouštědle oťřete do sucha.

Výměna nátěrové trysky



- 1 Matice
- 2 Tryska vzduchová
- 3 Tryska nátěrová

- V případě opotřebení nátěrové trysky je nutné ji vyměnit za novou. Nejprve odšroubujte matici (1) a vyjměte vzduchovou trysku (2).
- Stiskněte a podržte spouštěcí spínač. Potom pomocí vhodného klíče povolte stávající trysku (3) a ručně ji vyšroubujte. Novou trysku našroubujte ručně a dotáhněte klíčem a složte zpět ostatní díly.



Kontrola montážních šroubů

- Pravidelně kontrolujte všechny šrouby a ujistěte se, zda jsou řádně utaženy. Zjistíte-li uvolnění jakéhokoli šroubu, okamžitě jej utáhněte. Použití nářadí s uvolněnými šrouby by mohlo vést k způsobení vážného poranění nebo poškození nářadí.

Skladování

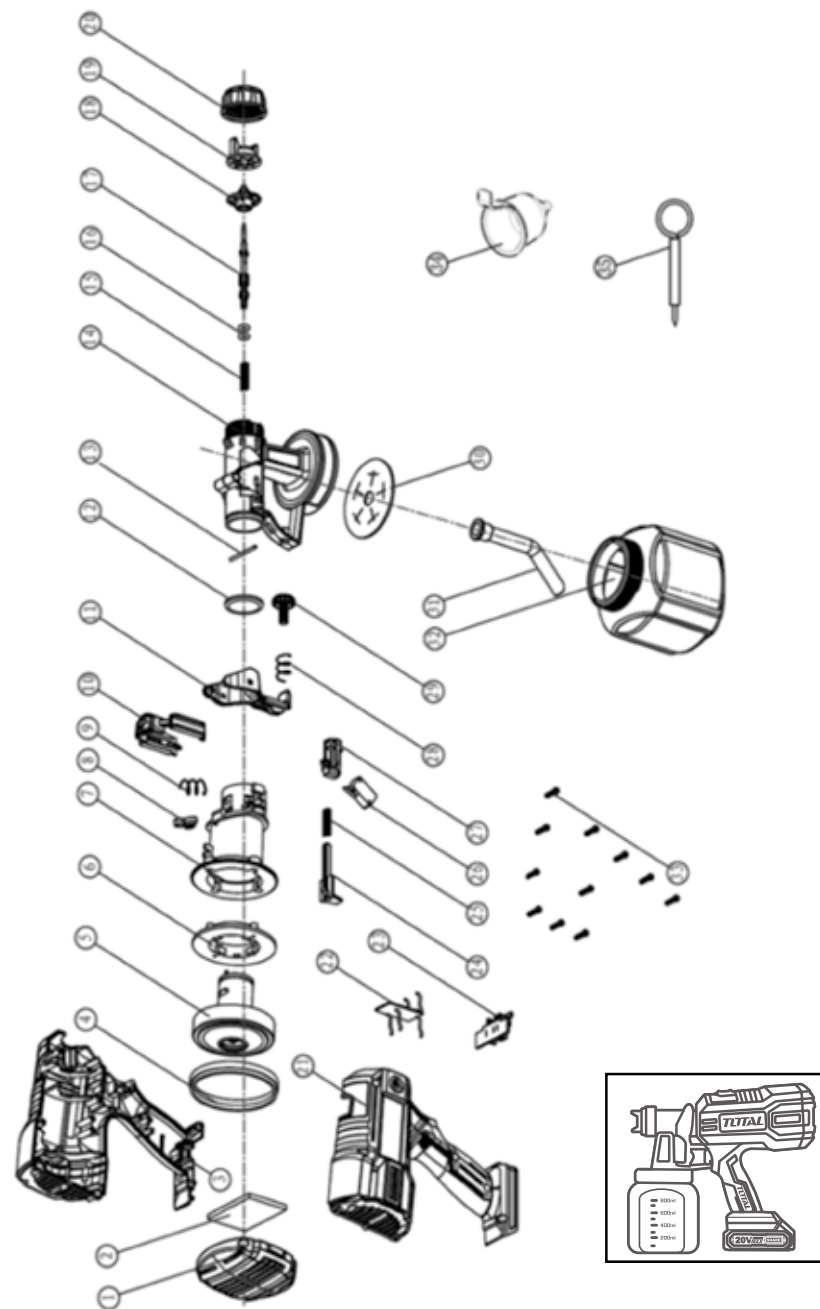
- Vyjměte akumulátor.
- Očištěné nářadí skladujte na suchém místě mimo dosah dětí s teplotami do 45°.
- Nářadí chraňte před přímým slunečním zářením, sálavými zdroji tepla, vysokou vlhkostí a vniknutím vody.

LIKVIDACE ODPADU

- Obaly vyhodte do příslušného kontejneru na tříděný odpad. 
- Nepoužitelné aku nářadí a nabíječky jsou elektrozařízení, které nesmí být vyhazováno do směsného odpadu, ale podle platné evropské směrnice musí být odevzdány k ekologické likvidaci/recyklaci na příslušná sběrná místa elektroodpadu.  Li-ion
- Před odevzdáním aku nářadí k likvidaci z něj musí být odejmut akumulátor, který rovněž nesmí být vyhozen do směsného odpadu, ale je nutné jej odevzdat k ekologické likvidaci do zpětného sběru baterií odděleně. Informace o sběrných místech obdržíte u prodávajícího nebo na místním obecním úřadě.

ROZKRESLENÁ SESTAVA

TSGLI2003, TSGLI20406, UTSGLI20406



SEZNAM NÁHRADNÍCH DÍLŮ TSGLI2003, TSGLI20406, UTSGLI20406

Č.	Popis části	Ks
1	Kryt vstupu vzduchu	1
2	Filtrovací hubka	1
3	Levý kryt	1
4	Utěšňovací kroužek motoru	1
5	Motor	1
6	Držák motoru	1
7	Kryt motoru	1
8	Utěšňovací blok	1
9	Pružina tlačítka	1
10	Uvolňovací tlačítko	1
11	Spouštěcí spínač	1
12	Velký O-kroužek	1
13	Pevný hřídel	1
14	Těleso pro trysku	1
15	Pružina cívky	1
16	O-kroužek cívky	2
17	Cívka	1
18	Tryska	1
19	Vzduchová krytka	1
20	Velká matice	1
21	Pravý kryt	1
22	Deska s plošnými spoji	1
23	Konektor baterie	1
24	Přenášecí táhlo	1
25	Pružina přenášecího táhla	1
26	Spínač napájení	1
27	Přítlačná deska	1
28	Pružina ovladače	1
29	Ovladač	1
30	Těsnění	1
31	Trubička	1
32	Plastová těsnění	1
33	Šrouby 4 × 14	11
34	Nádobka na viskozitu	1
35	Čistící jehla	1

ZÁRUČNÍ LHŮTA A PODMÍNKY ZA VADY (ZÁRUKA)

Uplatnění nároku na bezplatnou záruční opravu se řídí zákonem č. 89/2012 Sb., přičemž odpovědnost za vady na Vámi zakoupený výrobek platí po dobu 2 let od data jeho zakoupení - pokud např. na obalu či promomateriálu není uvedena delší doba pro nějakou část či celý výrobek. Při splnění níže uvedených podmínek, které jsou v souladu s tímto zákonem, Vám výrobek bude bezplatně opraven.

ZÁRUČNÍ PODMÍNKY

- Prodávající je povinen spotřebiteli zboží předvést (pokud to jeho povaha umožňuje) a vystavit doklad o koupi v souladu se zákonem. Všechny údaje v dokladu o koupi musí být vypsány nesmazatelným způsobem v okamžiku prodeje zboží.
- Již při výběru zboží pečlivě zvažte, jaké funkce a činnosti od výrobku požadujete. To, že výrobek nevyhovuje Vaším pozdějším technickým nárokům, není důvodem k jeho reklamaci.
- Při uplatnění nároku na bezplatnou opravu musí být zboží předáno s řádným dokladem o koupi.
- Pro přijetí zboží k reklamaci by mělo být pokud možno očištěno a zabaleno tak, aby při přepravě nedošlo k poškození (nejlépe v originálním obalu). V zájmu přesné diagnostiky závady a jejího dokonalého odstranění spolu s výrobkem zašlete i jeho originální příslušenství.
- Servis nenese odpovědnost za zboží poškozené přepravcem.
- Servis dále nenese odpovědnost za zaslání příslušenství, které není součástí základního vybavení výrobku. Výjimkou jsou případy, kdy příslušenství nelze odstranit z důvodu vady výrobku.
- Odpovědnost za vady („záruka“) se vztahuje na skryté a viditelné vady výrobku.
- Záruční opravu je oprávněn vykonávat výhradně autorizovaný servis značky Total.
- Výrobce odpovídá za to, že výrobek bude mít po celou dobu odpovědnosti za vady vlastnosti a parametry uvedené v technických údajích, při dodržení návodu k použití.
- Nárok na bezplatnou opravu zaniká, jestliže:
 - výrobek nebyl používán a udržován podle návodu k obsluze.
 - byl proveden jakýkoliv zásah do konstrukce stroje bez předchozího písemného povolení vydaného firmou Madal Bal a.s. nebo autorizovaným servisem značky Total.
 - výrobek byl používán v jiných podmínkách nebo k jiným účelům, než ke kterým je určen.
 - byla některá část výrobku nahrazena neoriginální součástí.

- k poškození výrobku nebo k nadměrnému opotřebení došlo vinou nedostatečné údržby.
 - výrobek havaroval, byl poškozen vyšší mocí či nedbalostí uživatele.
 - škody vzniklé působením vnějších mechanických, teplotních či chemických vlivů.
 - vady byly způsobeny nevhodným skladováním, či manipulací s výrobkem.
 - výrobek byl používán (pro daný typ výrobku) v agresivním prostředí např. prašném, vlhkém.
 - výrobek byl použit nad rámec přípustného zatížení.
 - bylo provedeno jakékoliv falšování dokladu o koupi či reklamační zprávy.
- Odpovědnost za vady se nevztahuje na běžné opotřebení výrobku nebo na použití výrobku k jiným účelům, než ke kterým je určen.
 - Odpovědnost za vady se nevztahuje na opotřebení výrobku, které je přirozené v důsledku jeho běžného používání, např. obroušení brusných kotoučů, nižší kapacita akumulátoru po dlouhodobém používání apod.
 - Poskytnutím záruky nejsou dotčena práva kupujícího, která se ke koupi věci vází podle zvláštních právních předpisů.
 - Nelze uplatňovat nárok na bezplatnou opravu vady, na kterou již byla prodávajícím poskytnuta sleva. Pokud si spotřebitel výrobek svépomocí opraví, pak výrobce ani prodávající nenese odpovědnost za případné poškození výrobku či újmu na zdraví v důsledku neodborné opravy či použití neoriginálních náhradních dílů.
 - Na vyměněné zboží či jeho část v záruční lhůtě neplyne nová dvouletá záruka od data výměny, ale dvouletá záruka se počítá od data zakoupení původního výrobku.
 - V případě sporu mezi kupujícím a prodávajícím ve vztahu kupní smlouvy, který se nepodařilo mezi stranami urovnat přímo, má kupující právo obrátit se na obchodní inspekci jako subjekt mimosoudního řešení spotřebitelských sporů. Na webových stránkách obchodní inspekce je odkaz na záložku „ADR-mimosoudní řešení sporů“.

ZÁRUČNÍ A POZÁRUČNÍ SERVIS

Pro uplatnění práva na záruční opravu se obraťte na obchodníka, u kterého jste zboží zakoupili. Pro pozáruční opravu se obraťte na autorizovaný servis značky TOTAL, kterým je:

Band servis s.r.o.
Těšínská 234/120
716 00 Ostrava-Radvanice
tel./fax. 596 232 390

V případě potřeby se pro bližší informace ohledně záruční a pozáruční opravy výrobků značky TOTAL obraťte na e-mail: servis@madalbal.cz; Tel.: 222 745 132 nebo přímo také na adresu Madal Bal a.s. Letovská 532 199 00 Praha Letňany v době Po-Pá 9:30-17:30.

EU PROHLÁŠENÍ O SHODĚ

Předmět prohlášení-model, identifikace výrobku:

**AKU STRÍKACÍ PISTOLE NA BARVU
TSGLI2003, TSGLI20406, UTSGLI20406**

**Výrobce: TOTAL TOOLS CO., PTE. LTD. No. 45 Songbei Road,
Suzhou Industrial Park, Čína**

prohlašuje, že výše popsany předmět prohlášení je ve shodě s příslušnými harmonizačními právními předpisy Evropské unie:

2006/42/EC; 2014/30 EU; 2011/65 EU; 2014/35/EU

Toto prohlášení se vydává na výhradní odpovědnost výrobce.

Harmonizované normy (včetně jejich pozměňujících příloh, pokud existují), které byly použity k posouzení shody a na jejichž základě se shoda prohlašuje:

**EN 60745-1:2009; EN 50580:2012; EN 55014-1:2006; EN 55014-2:1997;
EN 61000-3-2: 2014; EN 61000-3-3: 2013**

Kompletaci technické dokumentace 2006/42 ES provedl Martin Šenkýř, Madal Bal a.s.
Technická dokumentace (2006/42 ES) je k dispozici na adrese dovozce
Madal Bal, a.s. Průmyslová zóna Příluky 244, 760 01 Zlín.

Místo a datum vydání a číslo certifikátu EU prohlášení o shodě:

Arnhem, 23.12.2022, číslo:6146078.01AOC

Jméno a podpis osoby oprávněné vypracovat prohlášení o shodě jménem výrobce:

Osborn Zou



TOTAL

One-Stop Tools Station

www.totalbusiness.com

   TOTAL TOOLS WORLD

MADE IN CHINA T0523.V03



TOTAL TOOLS CO., PTE. LTD.

No. 45 Songbei Road, Suzhou Industrial Park, China.

