

NÁVOD K OBSLUZE A ÚDRŽBĚ

VOZÍK SVÁŘEČSKÝ P 80

OBSAH:

| | | |
|----|------------------------|---|
| 1. | ÚVOD | 1 |
| 2. | BEZPEČNOST PRÁCE | 1 |
| 3. | TECHNICKÁ DATA | 2 |
| 4. | MONTÁŽ..... | 3 |
| 5. | SERVIS..... | 7 |
| 6. | LIKVIDACE | 8 |

1. ÚVOD

Vážený spotřebiteli,

společnost ALFA IN a.s. Vám děkuje za zakoupení našeho vozíku a věří, že budete s naším vozíkem spokojeni.

Vozík svářečský P 80 je určen pro umístění svářeček, jejich příslušenství a plynové láhve k svařovacímu pracovišti a pro manipulaci s nimi na krátké vzdálenosti.

Před uvedením do provozu si přečtěte pečlivě tento návod k obsluze.

2. BEZPEČNOST PRÁCE

2.1 BEZPEČNOSTNÍ PŘEDPISY

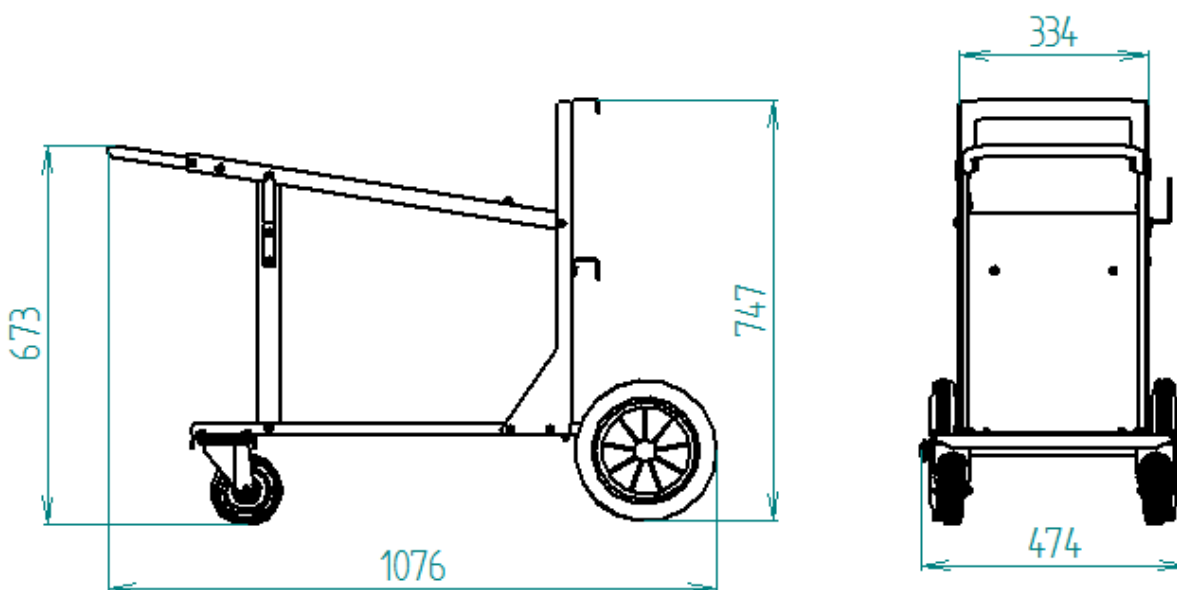
1. Před započítím práce se svařovacím strojem je třeba se seznámit s platnými ustanoveními norem.
2. Svářeč musí používat ochranné pomůcky – viz návod k obsluze příslušné svářečky.

2.2 PROVOZNÍ PODMÍNKY

1. Vozík smí používat pouze školené osoby a pouze v rámci technických ustanovení. Společnost ALFA IN nepřijme v žádném případě zodpovědnost za škody vzniklé nevhodným použitím.
2. Vozík je navržen pro umístění pouze jedné plynové láhve o maximálním průměru 20 cm a o maximální výšce 120 cm.
3. Ložná plocha horní police je 69x33cm
4. Nikdy nesvařujte plynovou láhev na vozíku nebo ji nepřivařujte k vozíku.

5. Vozík je konstruován na pojezd pouze na hladkém a suchém povrchu.
6. Vozík potahujte pouze za rukojeť. Nikdy za svařovací nebo jiné kabely nebo hořáky.
7. Nepřipojujte svařovací svorku zemního kabelu na vozík. Mohlo by dojít k nečekanému zapálení oblouku.
8. Plynové láhve smí být na vozíku umístěny pouze vertikálně a musí být zajištěny řetězy tak pevně a těsně, jak jen to je možné.

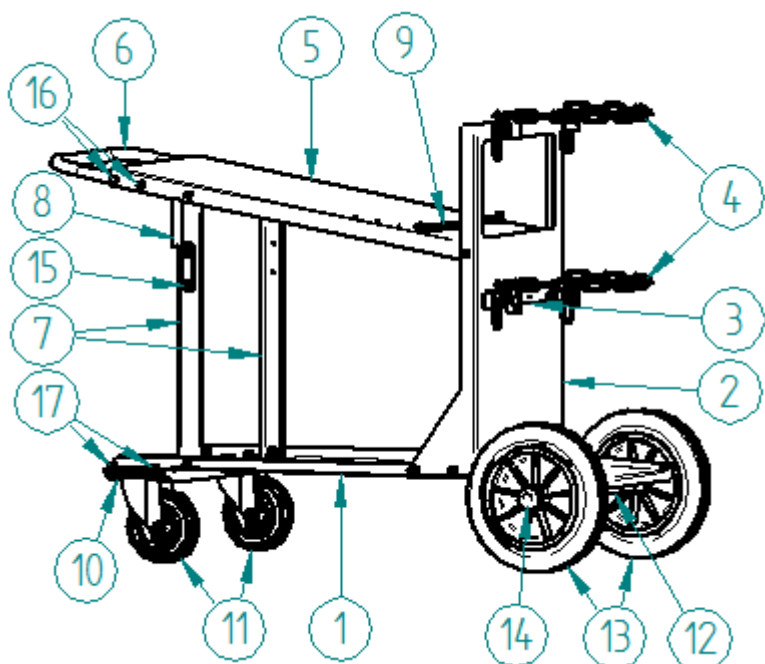
3. TECHNICKÁ DATA



| | Jednotky | |
|---------------------|----------|---|
| Maximální zatížení | kg | 80 |
| Držák plynové láhve | | Maximální průměr láhve 20 cm a maximální výška 120 cm. Nutno zajistit přiloženými řetězy. |

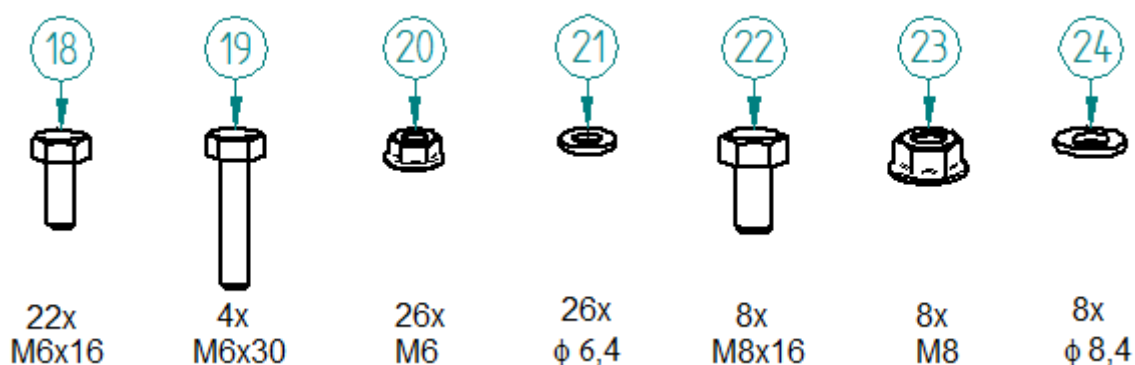
4. MONTÁŽ

4.1 OBSAH DODÁVKY



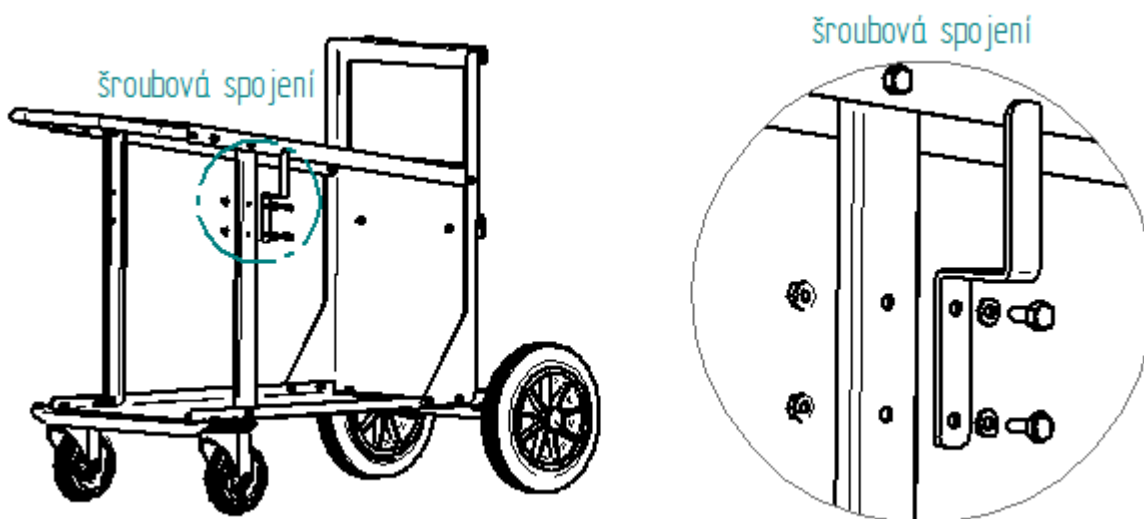
| Pozice | Název | Mn. |
|--------|------------------------|-----|
| 1 | Dno | 1 |
| 2 | Čelo zadní | 1 |
| 3 | Držák tlakové láhve | 1 |
| 4 | Řetěz | 2 |
| 5 | Police 69x33cm | 1 |
| 6 | Madlo | 1 |
| 7 | Podpěra | 2 |
| 8 | Držák kabelů | 1 |
| 9 | Zarážka | 1 |
| 10 | Podvozek přední | 1 |
| 11 | Jednokolka otočná | 2 |
| 12 | Podvozek zadní | 1 |
| 13 | Kolo zadní | 2 |
| 14 | Klobouček | 2 |
| 15 | Šroubové spojení M6x16 | 22 |
| 16 | Šroubové spojení M6x30 | 4 |
| 17 | Šroubové spojení M8x16 | 8 |

4.2 SPOJOVACÍ MATERIÁL

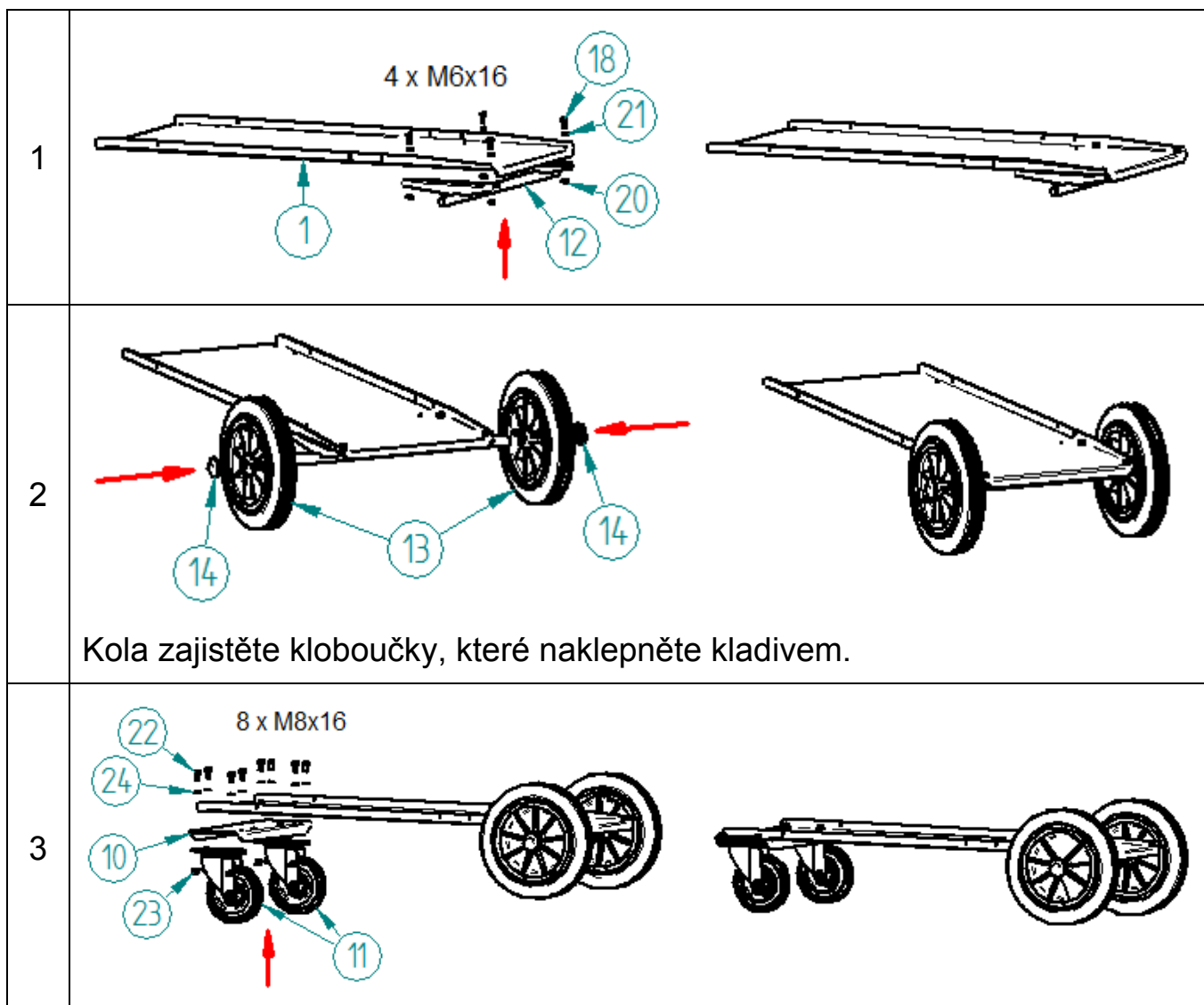


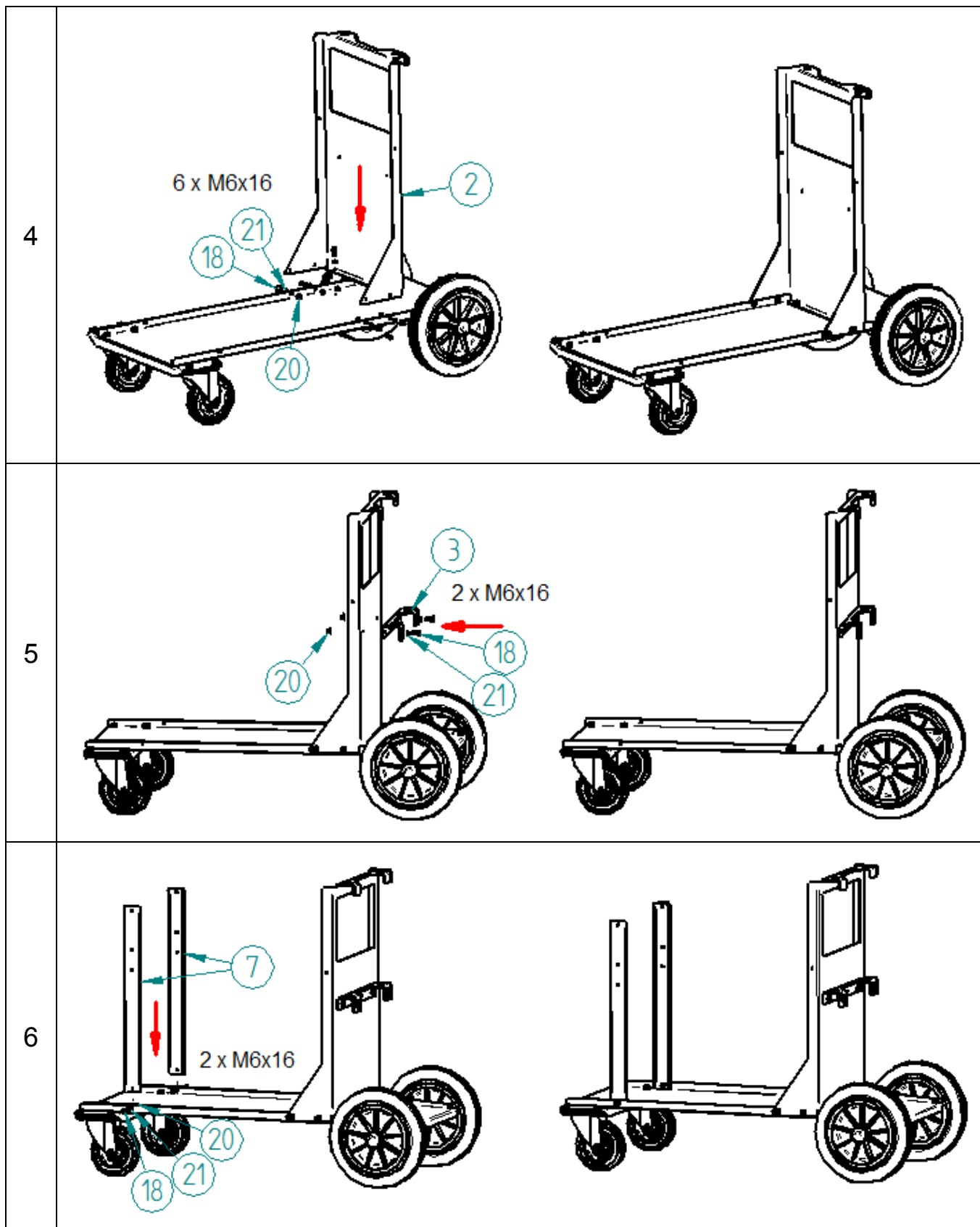
Spojovacího materiálu může být víc, než je třeba. Mohou být použity i jiné délky šroubů, než je uvedeno v tomto návodu.

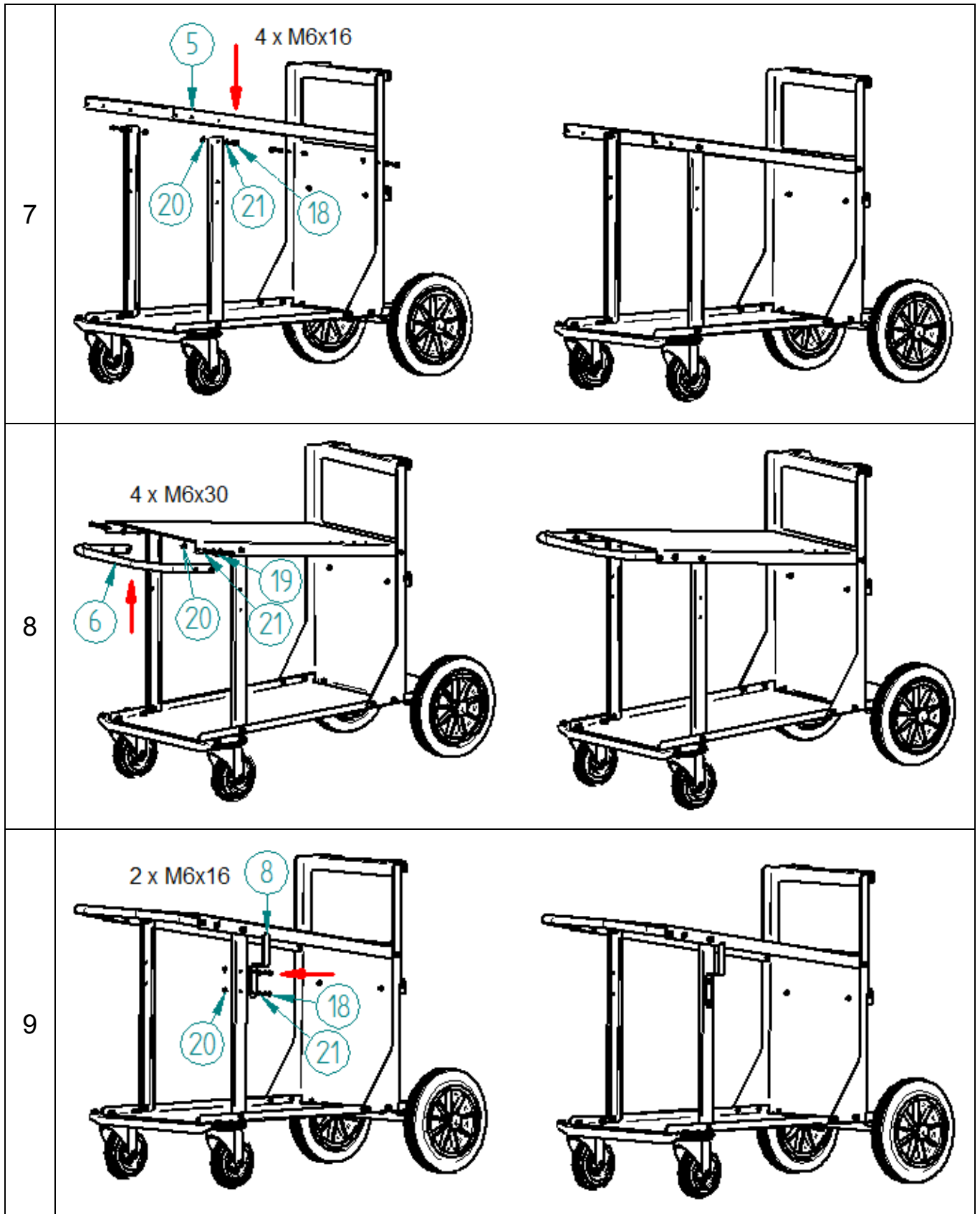
4.3 ŠROUBOVÁ SPOJENÍ

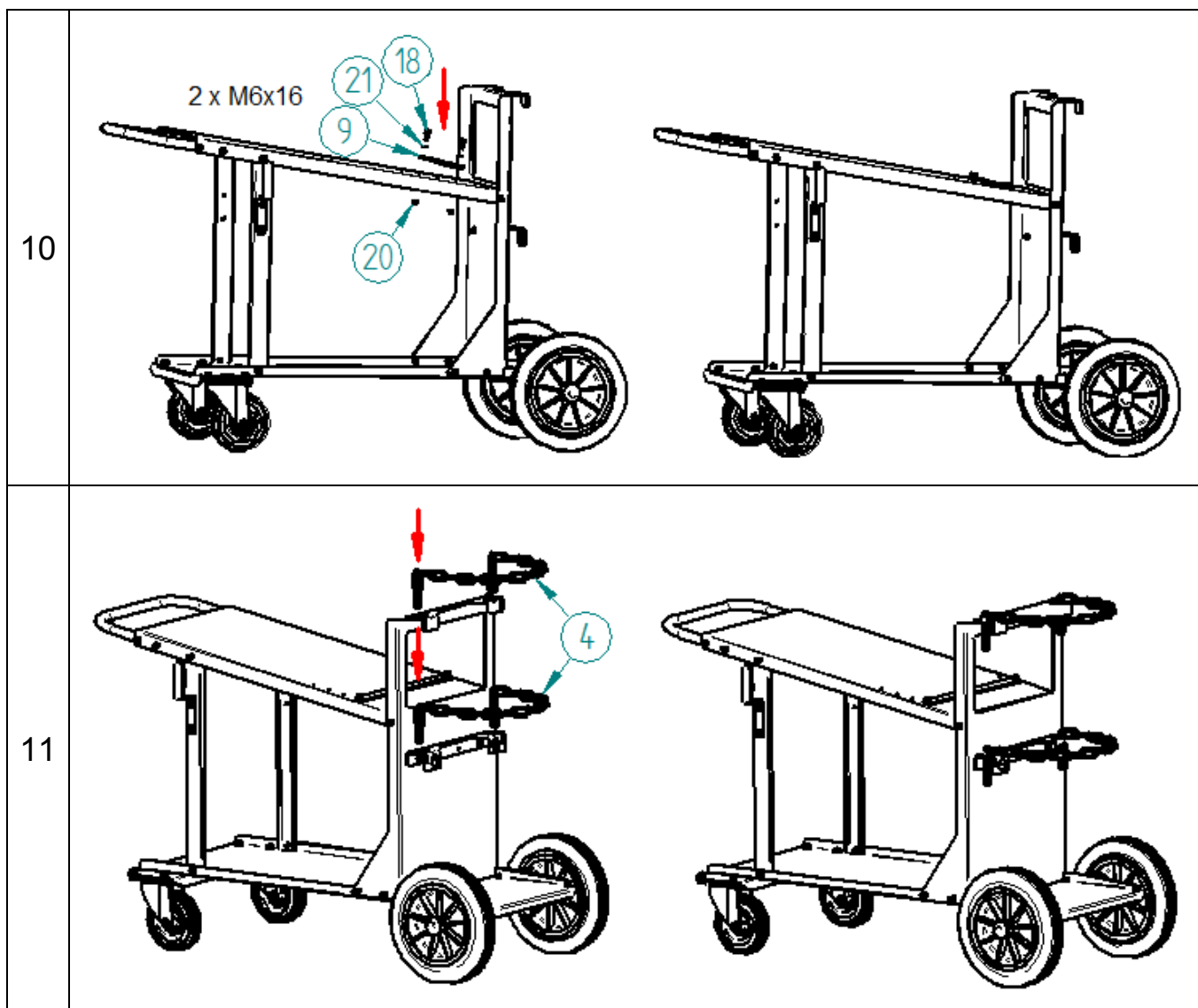


4.4 MONTÁŽNÍ POSTUP









5. SERVIS

5.1 Poskytnutí záruky

1. Odpovědnost za vady, které se na vozíku vyskytnou po jeho prodeji v záruční lhůtě, spočívá v povinnosti bezplatného odstranění vady výrobcem vozíku nebo servisní organizací pověřenou výrobcem.
2. Záruční doba je 24 měsíců od prodeje vozíku kupujícímu. Lhůta záruky začíná běžet dnem předání vozíku kupujícímu, případně dnem možné dodávky. Do záruční doby se nepočítá doba od uplatnění oprávněné reklamace až do doby, kdy je vozík opraven.
3. Podmínkou platnosti záruky je, aby byl vozík používán způsobem a k účelům, pro které je určen. Jako vady se neuznávají poškození a mimořádná opotřebení, která vznikla nedostatečnou péčí či zanedbáním i zdánlivě bezvýznamných vad, nesplněním povinností majitele, jeho nezkušeností nebo sníženými schopnostmi, nedodržením předpisů uvedených v návodu pro obsluhu a údržbu, užíváním vozíku k účelům,

pro které není určen, přetěžováním vozíku, byť i přechodným.

4. V záruční době nejsou dovoleny jakékoli úpravy nebo změny na vozíku.
5. Nároky ze záruky musí být uplatněny neprodleně po zjištění výrobní vady nebo materiálové vady a to u výrobce nebo prodejce.
6. Jestliže se při záruční opravě vymění vadný díl, přechází vlastnictví vadného dílu na výrobce.

5.2 Záruční a pozáruční opravy

Reklamací oznamte na tel. čísle 568 840 009, e-mailu: servis@alfain.eu

6. LIKVIDACE

1. Kovové dílce do sběru.
2. Pryž a plasty do tříděného odpadu.