

VOZÍK SVÁŘEČSKÝ PRO INVERTOR



NÁVOD K OBSLUZE A ÚDRŽBĚ

OBSAH

1. ÚVOD.....	- 2 -
2. BEZPEČNOST PRÁCE.....	- 2 -
3. TECHNICKÁ DATA.....	- 3 -
4. MONTÁŽ.....	- 4 -
5. SERVIS.....	- 8 -
6. LIKVIDACE.....	- 10 -
7. ZÁRUČNÍ LIST.....	- 10 -

1. ÚVOD

Vážený spotřebiteli,

společnost ALFA IN a.s. Vám děkuje za zakoupení našeho vozíku a věří, že budete s naším vozíkem spokojeni.

Vozík svářečský pro invertor je určen pro umístění svářeček, jejich příslušenství a plynové láhve k svařovacímu pracovišti a pro manipulaci s nimi na krátké vzdálenosti.

Před uvedením do provozu si přečtěte pečlivě tento návod k obsluze.

Vyhrazujeme si právo úprav a změn v případě tiskových chyb, změny technických parametrů, příslušenství apod. bez předchozího upozornění. Tyto změny se nemusí projevit v návodech k používání v papírové ani v elektronické podobě.

2. BEZPEČNOST PRÁCE

BEZPEČNOSTNÍ PŘEDPISY

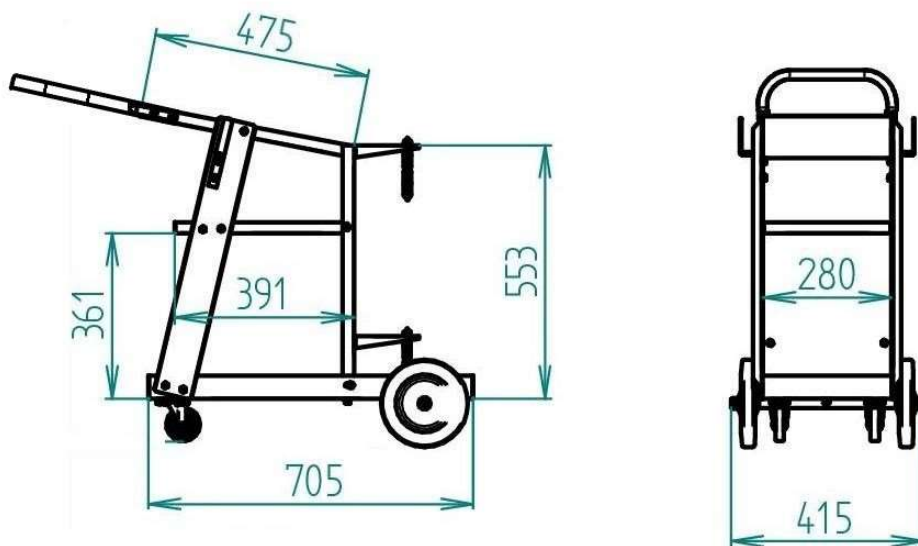
1. Před započítím práce se svařovacím strojem je třeba se seznámit s platnými ustanoveními norem.
2. Svářeč musí používat ochranné pomůcky.

PROVOZNÍ PODMÍNKY

1. Vozík smí používat pouze školené osoby a pouze v rámci technických ustanovení. Společnost ALFA IN nepřijme v žádném případě zodpovědnost za škody vzniklé nevhodným použitím.
2. Vozík je navržen pro umístění pouze jedné plynové láhve o maximálním průměru 20 cm a o maximální výšce 120 cm.
3. Nikdy nesvařujte plynovou láhev na vozíku nebo k vozíku.
4. Vozík je konstruován na pojezd pouze na hladkém a suchém povrchu.
5. Vozík potahujte pouze za rukojeť. Nikdy za svařovací nebo jiné kabely nebo hořáky.

6. Nepřipojujte svařovací svorku zemního kabelu na vozík. Mohlo by dojít k nečekanému zapálení oblouku.
7. Plynové láhve smí být na vozíku umístěny pouze vertikálně a musí být zajištěny řetězy tak pevně a těsně, jak jen to je možné.
8. Stroj musí být umístěn na vrchním plechu tak, že jeho zadní hrana musí být přiřazená k zadní hraně vrchního plechu.

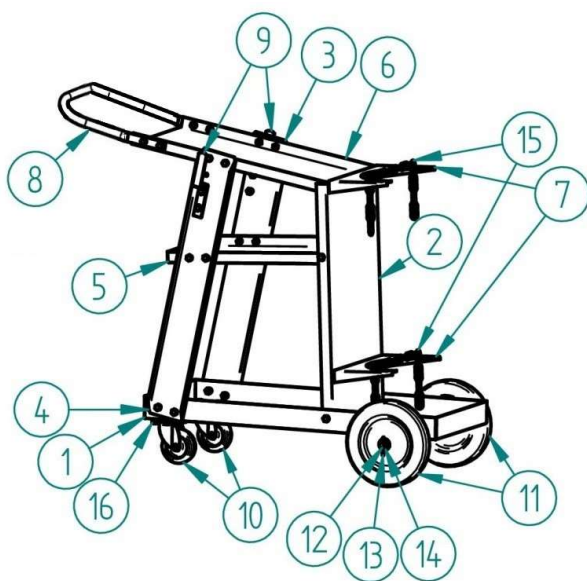
3. TECHNICKÁ DATA



	Jednotky	
Maximální zatížení	kg	45
Držák plynové láhve		Maximální průměr láhve 20 cm a maximální výška 120 cm. Nutno zajistit přiloženými řetězy.

4. MONTÁŽ

OBSAH DODÁVKY



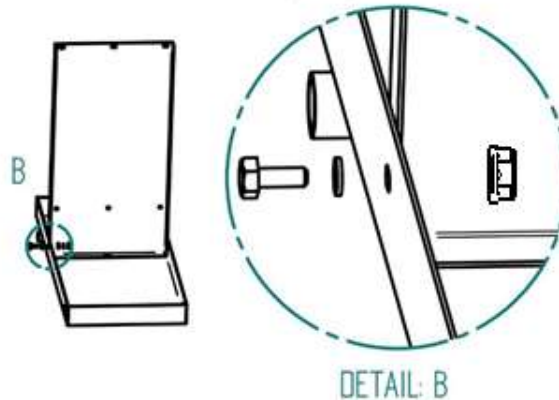
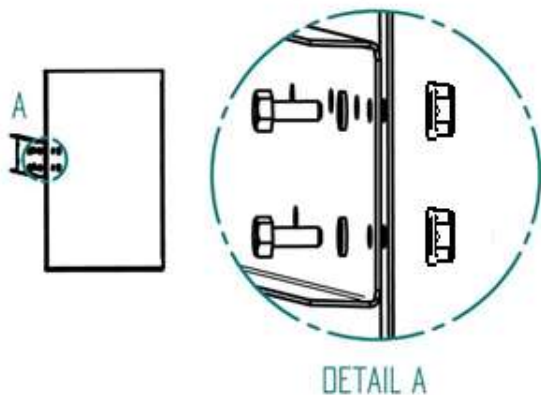
Pozice	Název	Mn.
1	Dno	1
2	Plech zadní	1
3	Plech boční levý	1
4	Plech boční pravý	1
5	Police	1
6	Plech vrchní	1
7	Držák tlakové láhve	2
8	Madlo	1
9	Držák na kabely	2
10	Jednokolka otočná	2
11	Kolo zadní	2
12	Osa podvozku pro závlačku nebo pro matici	1
13	Závlačka	2
14	Podložka Ø 12	4
15	Řetěz	2
16	Šroub M6x10	32
17	Podložka Ø 6	38
18	Šroub M6x16	6
19	Matice M6 oz. límec	38
20	Plastová krytka osy	2

Poznámka: Šrouby M6x16 patří použít tam, kde jsou oválné díry v plechu.

ŠROUBOVÁ SPOJENÍ

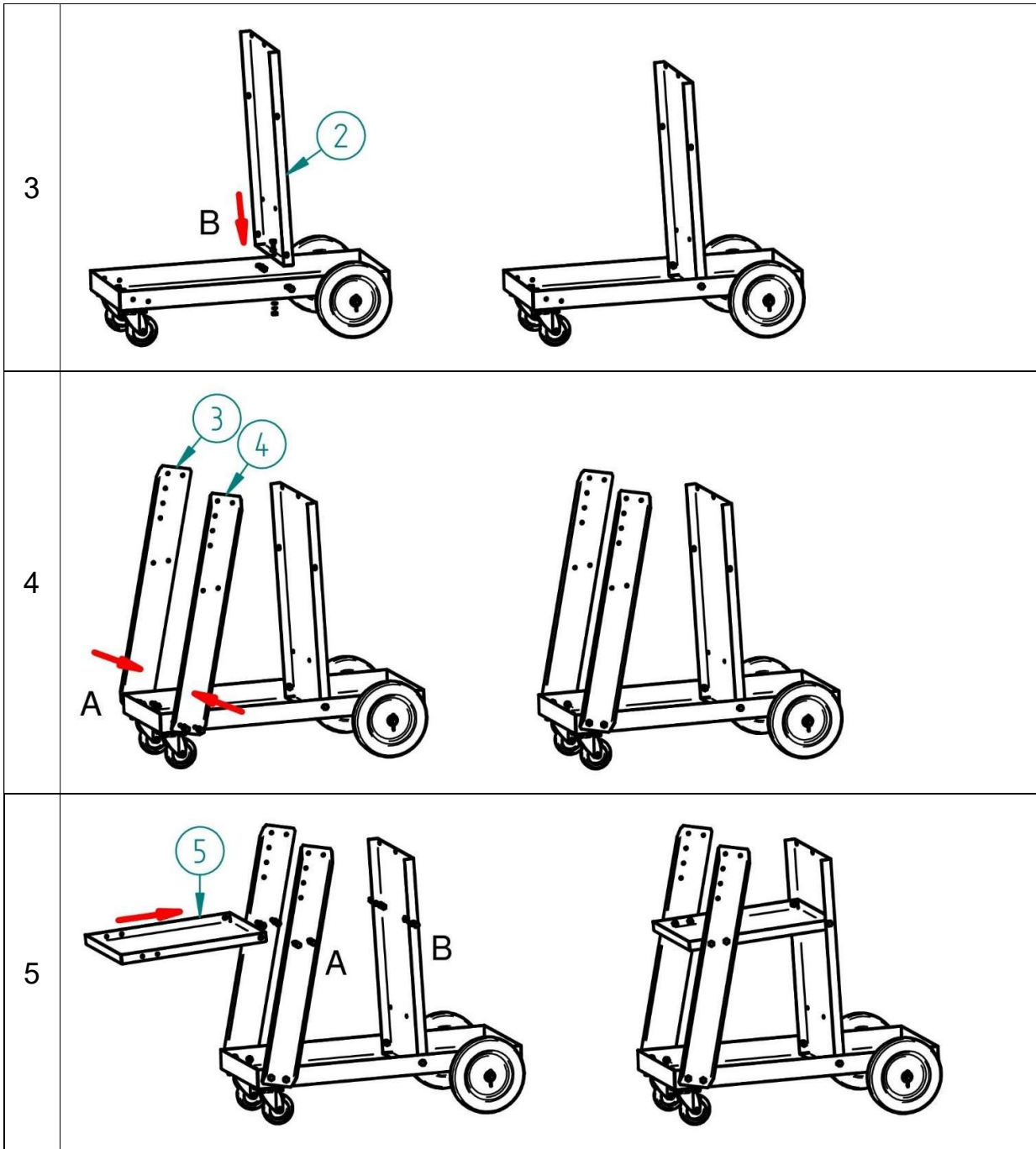
A - kruhové díry v plechu

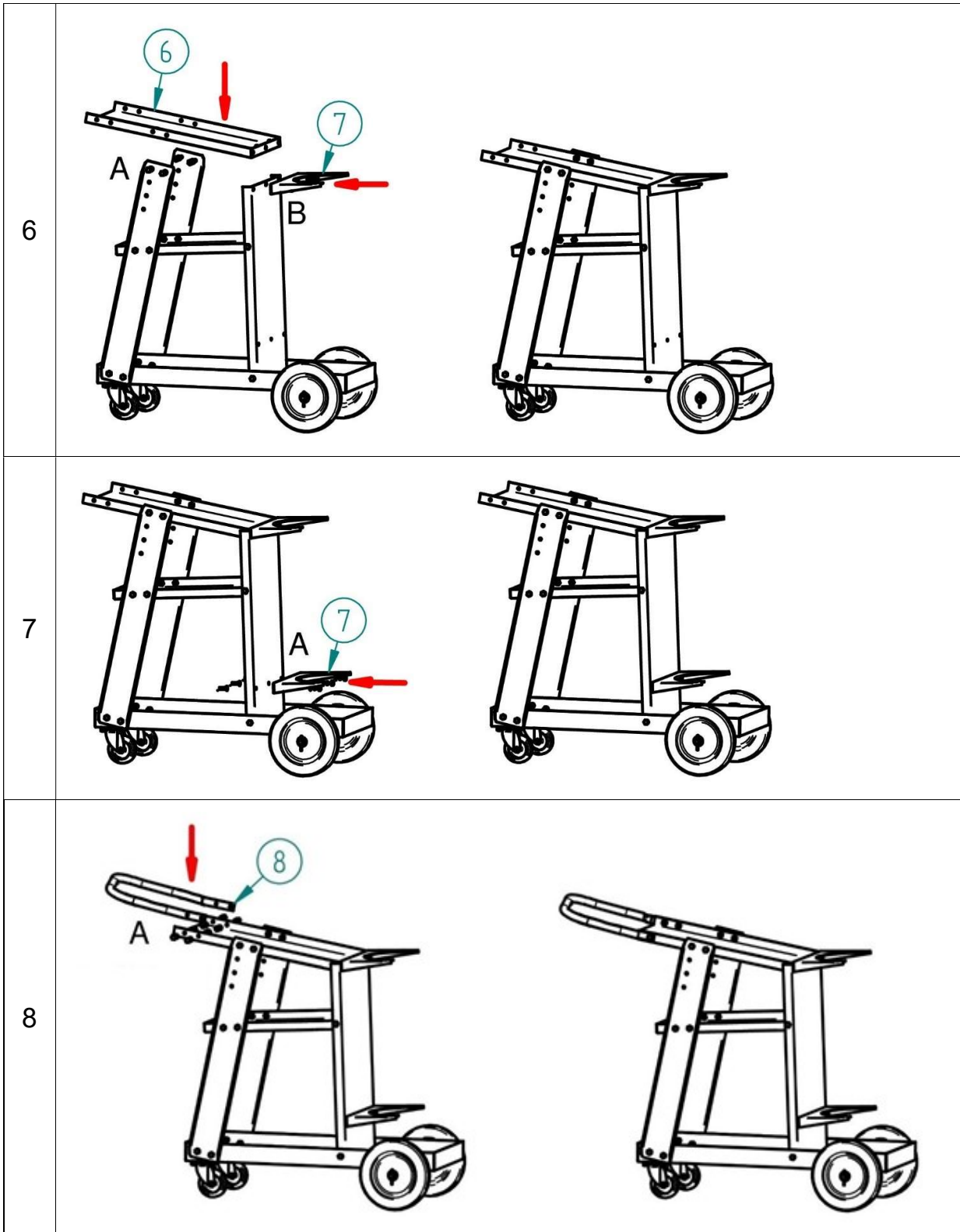
B - oválné díry v plechu

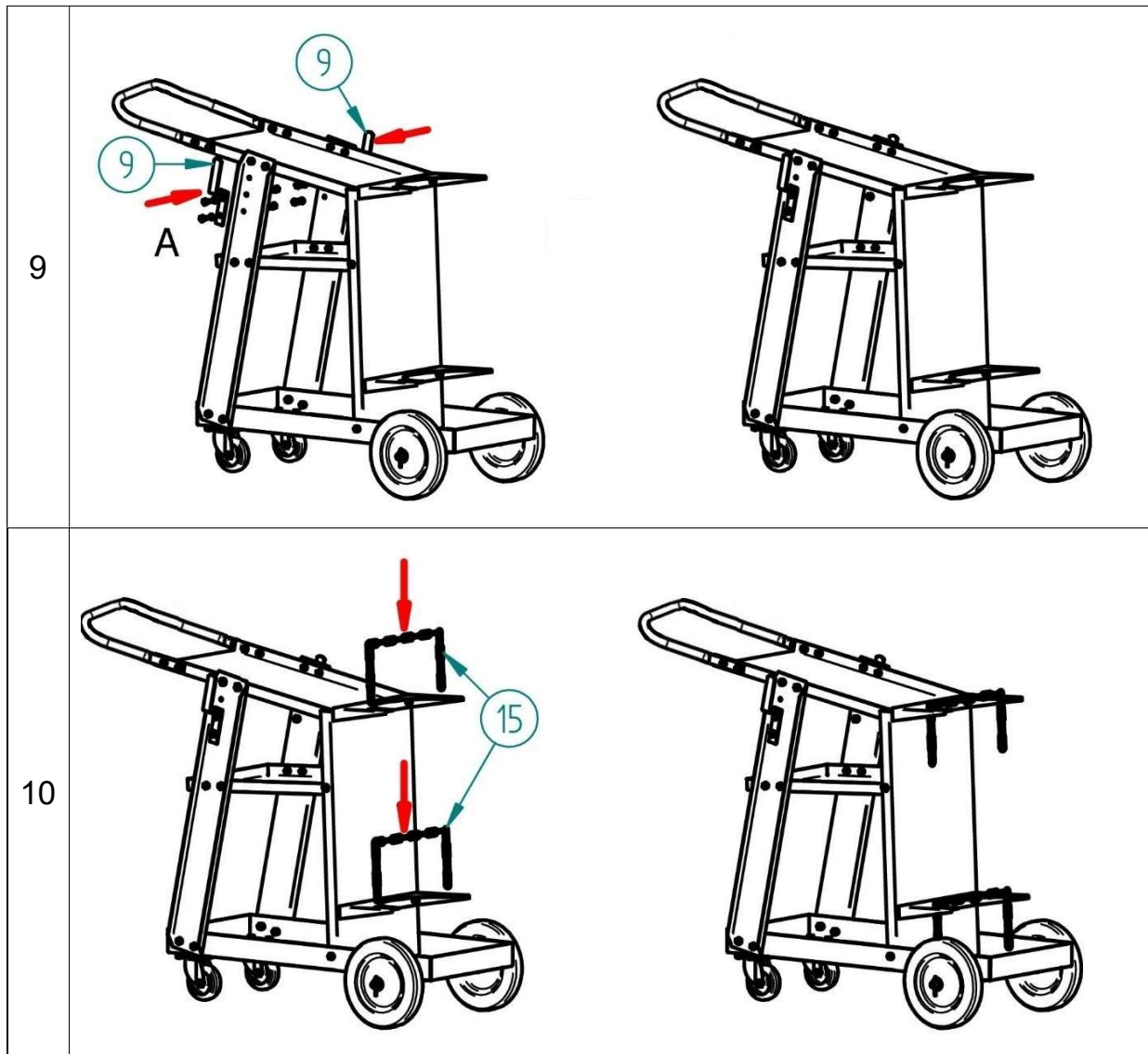


MONTÁŽNÍ POSTUP

1	<p>A</p> <p>1</p> <p>10</p>
2	<p>13</p> <p>12</p> <p>14</p> <p>11</p> <p>14</p> <p>Dbejte na to, aby osa podvozku 12 vyčnívala na obě strany vozíku do stejné vzdálenosti.</p>







5. SERVIS

POSKYTNUTÍ ZÁRUKY

1. Odpovědnost za vady, které se na vozíku vyskytnou po jeho prodeji v záruční lhůtě, spočívá v povinnosti bezplatného odstranění vady výrobcem vozíku nebo servisní organizací pověřenou výrobcem.
2. Záruční doba je 24 měsíců od prodeje vozíku kupujícímu. Lhůta záruky začíná běžet dnem předání vozíku kupujícímu, případně dnem možné dodávky. Do záruční doby se nepočítá doba od uplatnění oprávněné reklamace až do doby, kdy je vozík opraven.
3. Podmínkou platnosti záruky je, aby byl vozík používán způsobem a k účelům, pro které je určen. Jako vady se neuznávají poškození a mimořádná opotřebení, která vznikla nedostatečnou péčí či zanedbáním i zdánlivě bezvýznamných vad, nesplněním povinností majitele, jeho nezkušeností nebo sníženými schopnostmi, nedodržením předpisů uvedených v návodu pro obsluhu a údržbu, užíváním vozíku k účelům, pro které není určen,

přetěžováním vozíku, byť i přechodným.

4. V záruční době nejsou dovoleny jakékoli úpravy nebo změny na vozíku.
5. Nároky ze záruky musí být uplatněny neprodleně po zjištění výrobní vady nebo materiálové vady a to u výrobce nebo prodejce.
6. Jestliže se při záruční opravě vymění vadný díl, přechází vlastnictví vadného dílu na výrobce.
7. Jako záruční list slouží doklad o koupi (faktura), na němž je uvedeno výrobní číslo výrobku, případně záruční list uvedený na poslední straně tohoto návodu.

ZÁRUČNÍ A POZÁRUČNÍ OPRAVY

1. Záruční opravy provádí výrobce nebo jím autorizované servisní organizace.
2. Obdobným způsobem je postupováno i v případě pozáručních oprav.
3. Reklamaci oznamte na e-mail: servis@alfain.eu nebo na tel. číslo +420 563 034 626. Provozní doba servisu je od 7:00 do 15:30 každý pracovní den.

6. LIKVIDACE

1. Kovové dílce do sběru.
2. Pryž a plasty do tříděného odpadu.

7. ZÁRUČNÍ LIST

Jako záruční list slouží doklad o koupi (faktura) na němž je uvedeno výrobní číslo výrobku, případně záruční list níže vyplněný oprávněným prodejcem.

Výrobní číslo:	
Den, měsíc slovy a rok prodeje:	
Razítko a podpis prodejce:	