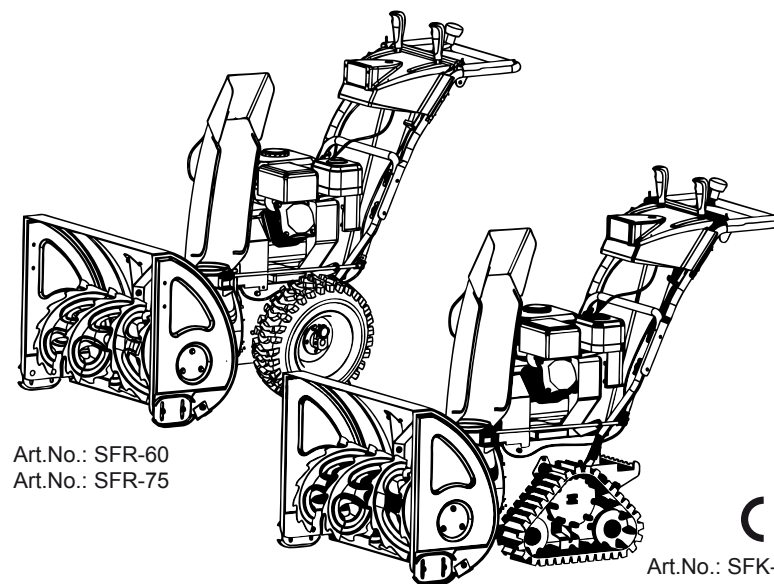




SFR-60, SFR-75 SFK-75



Art.No.: SFR-60
Art.No.: SFR-75


Art.No.: SFK-75

L.V.G. Hartham GmbH

Robert-Bosch-Ring 3
D-84375 Kirchdorf am Inn

Telefon: +49 (0)85 71 / 92 556 - 0
Fax: +49 (0)85 71 / 92 556 - 19

CZ

Návod k provozu
Sněhová fréza, modely SFR-60, SFR-75, SFK-75

DŮLEŽITÉ POKYNY


POZOR!

Před montáží a uvedením do provozu si přečtete celý text návodu k provozu. Na základě tohoto návodu se seznámte s přístrojem, s jeho správným používáním a s bezpečnostními pokyny. Dobře jej uschovejte, abyste kdykoliv měli k dispozici potřebné informace. Předáváte-li přístroj jiným osobám, odevzdejte jim i kompletní manuál.

POKYN

Podle platného zákona o ručení výrobce za výrobek neručí výrobce tohoto přístroje za škody, které vzniknou na tomto přístroji nebo prostřednictvím tohoto přístroje při:

- neodborném zacházení,
- nedodržení návodu k provozu,
- opravě třetí osobou, neautorizovaným specialistou,
- montáží a výměně neoriginálních náhradních dílů,
- použití k jinému než určenému účelu.

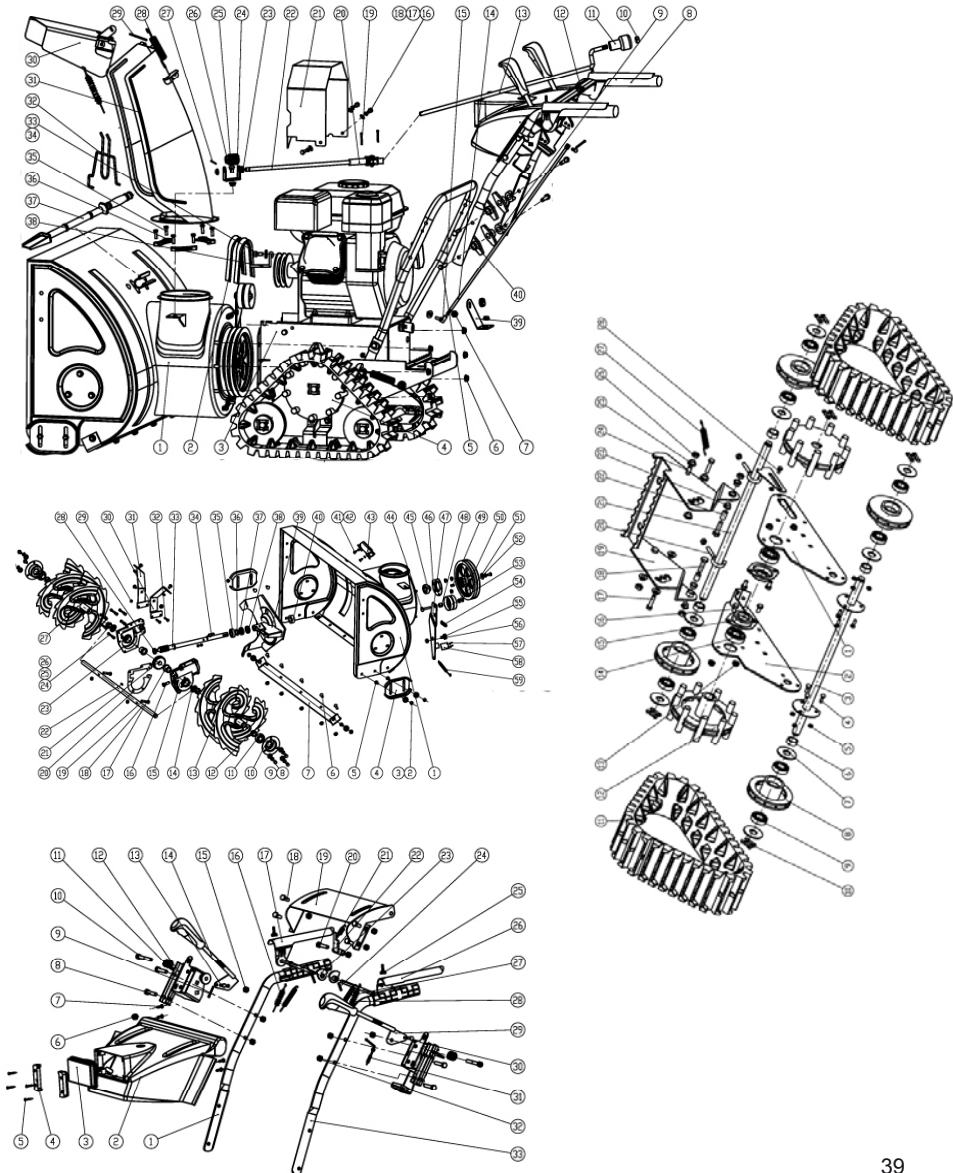
Riziko nese sám uživatel.

Svépomocí provedené změny na sněhové fréze nejsou zahrnuty do záruky výrobce za škody vzniklé z takových oprav.

Grafiky, obrázky, texty a dispozice vytvořené společností L.V.G. Hartham GmbH podléhají autorskému právu a zákonům na ochranu duševního vlastnictví. Rozmnožování nebo použití grafik, obrázků, textů a dispozic v jiných elektronických nebo tištěných publikacích není dovoleno bez výslovného souhlasu společnosti L.V.G. Hartham GmbH.

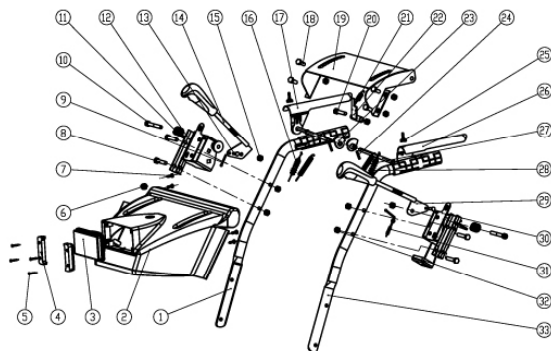
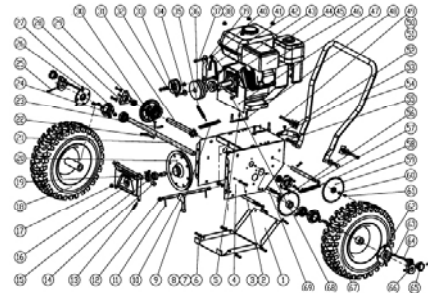
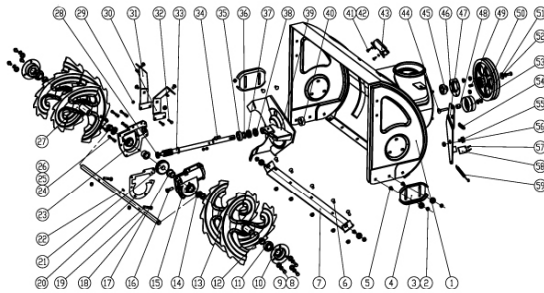
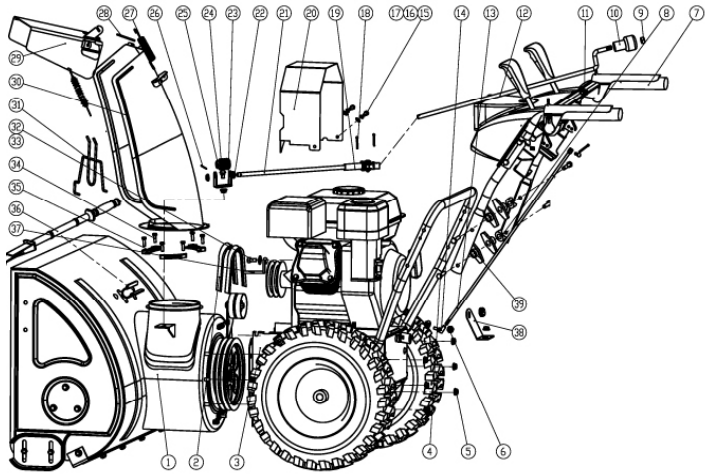
Právo na změny typu a designu vyhrazeno.

SOUČÁSTI STROJE SFK-75



SOUČÁSTI STROJE SFR-75

OBSAH



1. Úvod
2. Použití k danému účelu
3. Bezpečnostní pokyny
 - 3.1 Všeobecné bezpečnostní pokyny
 - 3.2 Pracovní oblast a rizikový prostor
 - 3.3 Obsluha a ochranná zařízení
 - 3.4 Servis, údržba a skladování
 - 3.5 Ostatní rizika a ochranná opatření
 - 3.6 Postup v nouzové situaci
 - 3.7 Použité varovné a upozorňovací symboly
4. Rozsah dodávky
5. Ovládací prvky
 - 5.1 Motor
 - 5.2 Sněhová fréza (SFR-60, SFR-75, SFK-75)
6. Montáž
 - 6.1 Montáž vodícího madla (horní madlo)
 - 6.2 Montáž táhla řadicí páky
 - 6.3 Montáž táhla fukaru
 - 6.4 Montáž fukaru
 - 6.5 Montáž bodvenu pro usměrňovací plech fukaru
7. Uvedení do provozu
 - 7.1 Doplnění paliva
 - 7.2 Doporučené palivo
 - 7.3 Kontrola před každým uvedením do provozu
8. Obsluha
 - 8.1 Spuštění motoru
 - 8.2 Vypnutí motoru
 - 8.3 Provoz sněhové frézy
 - 8.4 Pojždění se sněhovou frézou
 - 8.5 Zastavení sněhové frézy
 - 8.6 Ovládání směru vyhazování sněhu
 - 8.7 Škrabací nůž a ližiny
 - 8.8 Blokovací mechanismus pohonu
 - 8.9 Ukončení práce nebo přestávky
 - 8.10 Nářadí na čištění fukaru
 - 8.11 Čištění sněhové frézy
9. Údržba
 - 9.1 Všeobecné pokyny
 - 9.2 Plán údržby
 - 9.3 Kontrola a doplnění motorového oleje
 - 9.4 Vypouštění provozních prostředků
 - 9.5 Pneumatiky, tlak v pneumatikách
 - 9.6 Nastavení bodvenu
 - 9.7 Výměna pojistných kolíků
 - 9.8 Uskladnění
10. Odstranění závad
11. Technické údaje
12. Záruka a zákaznický servis
13. CE Prohlášení o shodě

POUŽITÍ K DANÉMU ÚČELU
 BEZPEČNOSTNÍ POKYNY

1. ÚVOD

Tento návod k obsluze obsahuje informace a postupy pro bezpečný provoz a bezpečnou údržbu tohoto modelu. S ohledem na vaši vlastní bezpečnost a ochranu před zraněním byste si měli pečlivě přečíst bezpečnostní pokyny uvedené v tomto návodu, obeznámit se s nimi a vždy je dodržovat.

2. POUŽITÍ K DANÉMU ÚČELU

Tato sněhová fréza je určena výhradně k odstraňování sněhu na zpevněných cestách a plochách.

Každé použití, které neodpovídá výše uvedeným specifikacím, je nevhodné. Společnost L.V.G. Hartham GmbH se tímto distancuje od případných nároků, které vyplývají z nedodržení těchto ustanovení.

POZOR:

Osoby, které nejsou seznámeny s návodem k provozu, děti, mladiství a osoby pod vlivem alkoholu, drog a léků nesmějí tento přístroj obsluhovat.

3. BEZPEČNOSTNÍ POKYNY

Při používání sněhové frézy je třeba s ohledem na ochranu před zraněním a požárem, ale i vzhledem k případným hmotným škodám dodržovat následující základní bezpečnostní opatření.

Přečtěte si všechny tyto pokyny dříve, než začnete přístroj používat. Bezpečnostní pokyny dobře uschovejte.

Nedostatečně informovaná obsluha může neodborným používáním stroje ohrozit sebe a ostatní osoby.

Pokyny pro vaši vlastní bezpečnost jsou zvýrazněny varovným trojúhelníkem, pokyny týkající se výhradně hmotných škod jsou bez výstražného trojúhelníku.

⚠ RIZIKO

Při nedodržení tohoto pokynu hrozí nejvyšší možné smrtelné nebezpečí popř. život ohrožující zranění.

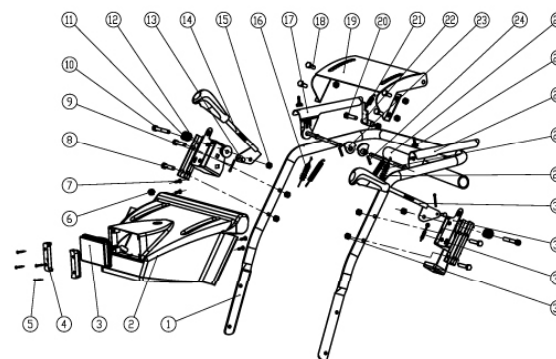
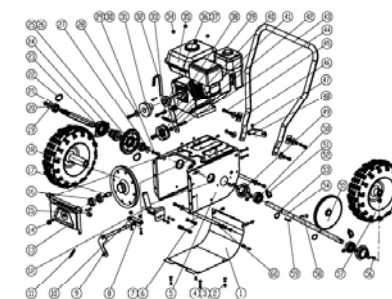
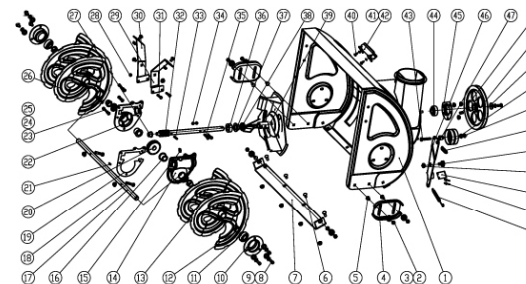
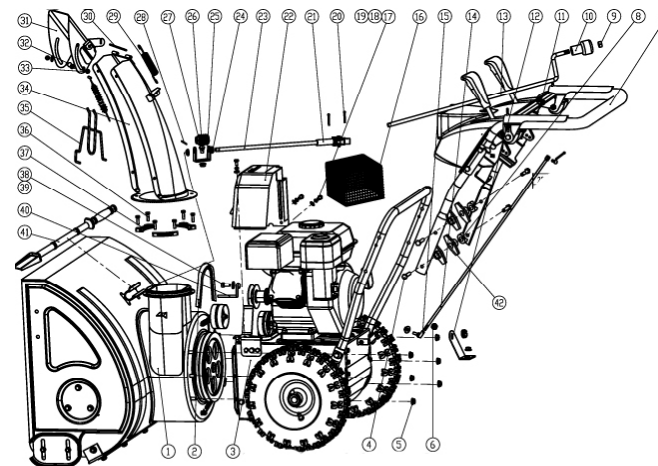
⚠ VAROVÁNÍ

Při nedodržení tohoto pokynu hrozí smrtelné nebezpečí popř. nebezpečí těžkých zranění.

⚠ POZOR

Při nedodržení tohoto pokynu hrozí lehké až střední nebezpečí zranění.

SOUČÁSTI STROJE SFR-60



13. CE PROHLÁŠENÍ O SHODĚ

podle ustanovení směrnic ES

- Elektromagnetická snesitelnost 2004/108 EG
- Strojní směrnice 2006/42/EG
- směrnice pro venkovní použití 2000/14/EG - 2005/88/EG

prohlašuje firma:

L.V.G Hartham GmbH
 Robert-Bosch-Ring 3
 D-84375 Kirchdorf/Inn
 Telefon: 0049 / (0)8571 / 92 556-0
 Fax: 0049 / (0)8571 / 92 556-19

že produkt

Druh přístroje: Sněhová fréza
 Typ přístroje: SFR-60, SFR-75, SFK-75

odpovídá hlavním požadavkům na ochranu dle výše jmenovaných směrnic ES.

Zplnomocněná osoba pro sestavení technických podkladů: Gabriele Denk

Prohlášení o shodě se vztahuje pouze na stroj ve stavu, ve kterém byl uveden do prodeje; konečným uživatelem dodatečně umístěné díly a/nebo dodatečně provedené zásahy nebudou brány v úvahu.

Kirchdorf, 25.07.2011 Manfred Weißenhorner, jednatel



místo/datum

prodejce, zplnomocněná osoba

podpis

POKYN

Při nedodržení tohoto pokynu hrozí nebezpečí poškození motoru nebo jiných hmotných předmětů.

Kromě toho obsahuje návod k provozu jiná důležitá místa v textu, která jsou označena slovem **POZOR**.

3.1 Všeobecné bezpečnostní pokyny

VAROVÁNÍ

Bezpodmínečně dodržujte pokyny týkající se ohrožení života, výstrah a preventivních opatření. Minimalizujete tak riziko ohrožení osob a věcných škod, jakož i nesprávných servisních prací.

1. Dodržujte příslušná ochranná preventivní opatření i ostatní všeobecně uznávané technicko-bezpečnostní a lékařské předpisy a silniční právo.
2. Při použití veřejných komunikací platí pravidla silničního provozu v příslušném nejnovějším znění.
3. Před každým uvedením do provozu zkontrolujte sněhovou frézu, zda její stav odpovídá pravidlům bezpečnosti silniční dopravy a provozní bezpečnosti.
4. Sněhovou frézu mohou používat, opravovat a udržovat pouze osoby, které jsou seznámeny s návodem k provozu a s riziky spojenými s provozem stroje. Obsluha musí být schopna okamžitě vypnout motor.
5. Osoby, které nejsou seznámeny s uživatelskými pokyny, děti, mladiství a osoby pod vlivem alkoholu, drog a léků nesmějí sněhovou frézu obsluhovat.
6. Používejte sněhovou frézu výhradně k určeným účelům, to zn. k odklízení sněhu. Použití k jiným účelům může být nebezpečné nebo vést k poškození stroje.
7. Během prací se strojem noste vhodný zimní oděv, rukavice, ochranné brýle a protiskluzovou obuv nebo holinky. Nenoste volný oděv, mohl by být zachycen pohyblivými díly.
8. Noste vždy osobní ochranné prostředky.
 - Ochrana sluchu ke snížení rizika nedoslýchavosti.
 - Ochrana zraku ke snížení rizika poškození zraku.
 - Pevná pracovní obuv, kožené rukavice poskytují dobrou ochranu.
 - Robustní obuv nebo holinky s protiskluzovou podrážkou.
9. Dávejte pozor na otáčivé nářadí. Dodržujte bezpečnou vzdálenost!
10. Šnekový podavač a rotor mohou dobíhat setrvačností. Během této doby nepřistupujte příliš blízko ke sněhové fréze. Teprve až se rotor a šnekový podavač zastaví a vytáhnete klíč ze zapalování/konektor zapalovací svíčky, je možno provádět práce na sněhové fréze.
11. Převážení osob na sněhové fréze je zakázáno.
12. Pracujte pouze za světla a při dobré viditelnosti.
13. Přizpůsobte rychlost práce příslušným poměrům.
14. Mimořádně opatrní buďte při couvání, abyste se strojem neuklouzli nebo nespadli.
15. Štítky na stroji týkající se výstrah a upozornění poukazují na bezpečný provoz. Jejich dodržení zajistí vaši bezpečnost.
16. Při transportu na motorových vozidlech nebo přívěsech vypněte motor, vyjměte klíč ze zapalování a vyčkejte, dokud se rotor a šnekový podavač nezastaví.

3.2 Pracovní oblast a rizikový prostor

1. V pracovní oblasti je uživatel odpovědný vůči třetím osobám.
2. Zdržování se v rizikovém prostoru sněžové frézy, min. 22 metrů, je pro ostatní osoby, zejména děti, domácí a užitková zvířata zakázáno.
3. Před zahájením práce pečlivě zkontrolujte plochu, na které budete pracovat. Odstraňte rohožky, prkna, sáňky, kabely, dráty a jiná cizí tělesa. Při práci si všimněte ostatních předmětů a závčas je odstraňte.

3.3 Obsluha a ochranná zařízení

▲ VAROVÁNÍ

Seznamte se se strojem. Předpokladem bezpečné práce s tímto přístrojem je řádné školení. Chybná obsluha nebo provoz neškoleným personálem může představovat nebezpečí. Pečlivě si přečtěte návod k provozu tohoto přístroje a seznamte se s ovládacími prvky a jejich funkcí. Především se naučte, jak rychle a bezpečně vypnete motor v nouzové situaci.

Nezkušenou obsluhu musí zaškolit personál, který je se zacházením se strojem obeznámen. Teprve poté je možno stroj provozovat. Zajistěte, aby byla správně umístěna všechna ochranná zařízení!

Poškozené ochranné zařízení a kryty je třeba nechat opravit nebo vyměnit dle svého účelu v autorizovaném servisu, pokud v návodu k provozu není určeno jinak.

Pohyblivé díly musejí řádně fungovat a nesmějí blokovat. Veškeré díly je třeba správně namontovat a splnit všechny podmínky, aby se zajistil bezchybný chod motorového přístroje.

Nepoužívejte motorové přístroje, u kterých se nedá spínač zapnout a vypnout. Defektní spínače je třeba nechat vyměnit v zákaznickém servisu.

Používejte pouze schválené díly. Tento stroj odpovídá příslušným bezpečnostním ustanovením. Opravy mohou být prováděny pouze v autorizovaných servisních centrech nebo našim servisním týmem za použití originálních náhradních dílů; v opačném případě by mohlo dojít ke zranění uživatele.

12. ZÁRUKA / ZÁKAZNICKÝ SERVIS

Záruka

Záruční doba, kterou poskytuje prodávající kupujícímu - spotřebiteli na prodávané zboží činí 24 měsíců. Spotřebitel (následně jako kupující) nejedná v rámci své podnikatelské činnosti nebo v rámci samostatného výkonu svého povolání. Záruční doba, kterou poskytuje prodávající kupujícímu – podnikateli (nikoliv spotřebiteli) na prodávané zboží činí 12 měsíců. Podnikatel (nikoliv spotřebitel), který nakupuje výrobky nebo služby, které užívá v rámci své podnikatelské činnosti.

Obsah poskytované záruky, její rozsah a podmínky, za kterých je záruka poskytována je uvedena v příslušném záručním listě. V případě eventuálních závad na produktu se, prosím, obraťte na náš zákaznický servis – servisní tým. Za tímto účelem vám doporučujeme, abyste si pečlivě uschovali doklad o zaplacení, návod k obsluze a záruční list. Záruka se realizuje takovým způsobem, že se podle našeho rozhodnutí závadné díly buď bezplatně opraví, nebo se nahradí za nové díly. Vyměněné díly přecházejí do vlastnictví firmy LUMAG CZ s.r.o. Opravou nebo výměnou jednotlivých dílů se doba záruky buď prodlouží, nebo se pro přístroj zavede nová záruční lhůta. Pro vestavěné náhradní díly neplatí žádná vlastní záruční lhůta.

Záruku nepřebíráme za škody a závady na přístroji nebo na jeho dílech, které se vyskytnou na základě přílišného namáhání, opotřebením v důsledku užívání nesprávným nebo neodborným způsobem, nesprávnou nebo žádnou údržbou. To platí také při nedodržení návodu k provozu a při montáži náhradních dílů a příslušenství, které nejsou v našem programu uvedeny. Dále se záruka nevztahuje na vady vzniklé důsledkem neoznámení počáteční vady a pokud je stroj používán k pronajímání. Jestliže na přístroji provedou zásah nebo změny osoby, které jsme k tomu nezmocnili, zanikne nárok na záruku.

Zákaznický servis

Vaše technické dotazy vám zodpoví a informace o našich produktech a objednávkách náhradních dílů vám podá náš servisní tým.

Pracovní doba servisu:	pondělí až čtvrtek od 8–16:30 hodin, pátek od 8–14:00 hodin.
Adresa:	LUMAG CZ s.r.o., Hlinská, CZ-37001 České Budějovice
Telefon:	+420 389 053 203
Servisní technik:	+420 775 139 788
Fax:	+420 389 053 204
E-Mail:	info@lumag.cz

Asi 90 % všech reklamací se týká chyb při manipulaci. Tyto závady se dají odstranit, jestliže se spojíte s naší servisní horkou linkou. Prosíme vás proto, abyste této linky využili dříve, než vrátíte přístroj prodejci. Na této lince vám neprodleně a rychle pomohou.

Důležité upozornění:

Prosím, nezasílejte svůj přístroj na naši adresu, aniž byste byli vyzváni našim servisním týmem. Nebezpečí ztráty a náklady za nevyžádané zásilky se přičítají na vrub odesílatele. Vyhrazueme si právo odmítnout přijetí nevyžádané zásilky nebo odeslat příslušné zboží zpět odesílateli na jeho náklady.

Na následující komponenty se nevztahuje záruka:
pneumatiky/pásky, vzduchový filtr, zapalovací svíčka

11. TECHNICKÉ ÚDAJE

Model	SFR-60	SFR-75	SFK-75
Hnací motor	LONCIN LC185FDS čtyřtákní motor OHV	LONCIN LC185FDS čtyřtákní motor OHV	LONCIN LC165FDS čtyřtákní motor OHV
Výkon motoru	4,0 kW (6 PS*) (při 3.600 ot./min)	7,2 kW (13 PS*) (při 3.600 ot./min)	7,2 kW (13 PS*) (při 3.600 ot./min)
Obsah válců	182 cm ³	375 cm ³	375 cm ³
Přenos síly	5 rychlostí vpřed 2 rychlosti vzad	5 rychlostí vpřed 2 rychlosti vzad	5 rychlostí vpřed 2 rychlosti vzad
Spouštění	reverzní nebo elektrický startér s 230V	reverzní nebo elektrický startér s 230V	reverzní nebo elektrický startér s 230V
Šířka odklizení sněhu	600 mm	730 mm	730 mm
Fukar	otočný 190°	otočný 190°	otočný 190°
Vzdálenost a výška vyhazování sněhu	Ize nastavit pomocí usměrňovacího plechu	Ize nastavit pomocí usměrňovacího plechu	Ize nastavit pomocí usměrňovacího plechu
Pohon	kolo	kolo	pás/pásový pohon
Zaručená hladina akustického výkonu LWA	100 dB(A)	106 dB(A)	106 dB(A)
Hmotnost	87 kg	118 kg	129 kg
Provozní prostředky			
Motorový olej	SAE 10W-30 nebo 10W-40	SAE 10W-30 nebo 10W-40	SAE 10W-30 nebo 10W-40
Palivo	bezolovnatý benzín s oktanovým číslem 91 nebo vyšším	bezolovnatý benzín s oktanovým číslem 91 nebo vyšším	bezolovnatý benzín s oktanovým číslem 91 nebo vyšším

Uvedené hodnoty jsou emisní hodnoty a nemusejí tak zároveň znázorňovat spolehlivé hodnoty na pracovišti.

Ačkoliv existuje korelace mezi hladinou emisí a imisí, nedá se z toho spolehlivě odvodit, zda budou zapotřebí dodatečná bezpečnostní opatření nebo ne. Faktory, které ovlivňují aktuální hladinu imisí na pracovišti, obsahují osobitý ráz pracoviště, další zdroje hluku, např. různé množství strojů a další sousedící pracoviště.

Přípustné hodnoty na pracovišti se mohou rovněž v každé zemi různit. Tato informace však má uživatele opravňovat k tomu, aby provedl lepší odhad nebezpečí a rizik.

Technické údaje jsou platné ke dni vydání tiskem a mohou být bez předchozího ohlášení změněny.

* Skutečný výkon při trvalém provozu bude na základě provozních omezení a vlivů životního prostředí pravděpodobně nižší.

Příprava a spuštění

▲ POZOR

Spalovací motory představují během provozu a při doplňování paliva zvláštní nebezpečí. Přečtěte si a vždy dodržujte výstražná upozornění a paralelně k tomu další bezpečnostní pokyny uvedené v tomto manuálu. Nedodržení těchto pokynů může vést k těžkým nebo dokonce smrtelným zraněním.

- Motor nespouštějte nebo nenechávejte běžet ve vnitřních prostorách, garážích nebo uzavřených oblastech. Výfukové plyny obsahují jedovatý oxid uhelnatý. Pobyt v prostředí zamořeném oxidem uhelnatým může vést k bezvědomí a smrti.
- Před každým uvedením do provozu zkontrolujte benzínové vedení, kryt nádrže a palivovou nádrž, zda se na nich nevyskytují netěsnosti nebo trhliny. S takovým poškozením se přístroj nesmí uvést do provozu.
- Před spuštěním motoru je třeba uvést všechny ovládací prvky do neutrální polohy nebo do polohy chodu naprázdno.
- Motor spouštějte pouze, pokud jsou všechny pohony vypnuty.
- Buďte opatrní při manipulaci s palivem, palivo je lehce vznětlivé.
 - Před doplňováním nádrže vždy vypněte motor.
 - Použijte schválené nádoby na palivo.
 - Nikdy nedoplňujte palivo do motoru, dokud běží nebo je horký.
 - Palivo doplňujte v dobře větraných prostorách. Nikdy v uzavřených prostorách.
 - Nikdy palivo nedoplňujte v blízkosti otevřeného ohně, zápalných jisker nebo horkých částí motoru. Při doplňování paliva nikdy nekuřte.
 - Uzávěr palivové nádrže vždy otevírejte opatrně, aby se stávající přetlak mohl pomalu uvolnit.
 - Při tankování se snažte, abyste palivo nerozlili.
 - Dávejte pozor, abyste nádrž nepřeplnili. Rozlité palivo okamžitě odstraňte a přístroj očistěte.
 - Šroubový uzávěr na palivové nádrži vždy dobře uzavřete.
 - Palivo skladujte ve speciální nádobě, mimo tepelné a zápalné zdroje.
- Pro všechny přístroje s elektrickým pohonem nebo elektrickým zapalováním používejte uzemněnou chráněnou zásuvku.
- Běží-li motor, neprovádějte žádná nastavení, pouze je-li to výslovně doporučeno výrobcem.
- Před odklizením sněhu nechejte motor a sněhovou frézu vychladnout na vnější teplotu.
- Kryt šnekového podavače nastavte dostatečně vysoko, aby to vyhovovalo šterkovým a oblázkovým cestám.
- Během provozu popř. seřizovacích nebo servisních prací noste vždy ochranné brýle nebo pomůcku na ochranu zraku, abyste si ochránili zrak před cizími tělesy, které by mohla sněhová fréza vymrštít směrem k vám.

Provoz

- Nikdy nedovolte, aby tento stroj provozovaly neškolené osoby a osoby mladší 18 let. Obsluha tohoto přístroje musí být seznámena s riziky a nebezpečím spojeným s provozem.
- Osoby pod vlivem alkoholu, drog a léků nesmějí tento stroj provozovat.
- Nikdy nenechávejte přístroj bez dozoru, pokud motor běží.
- Převážení osob na sněhové fréze není dovoleno.
- Ruce a nohy mějte v dostatečné vzdálenosti od rotujících dílů. Dodržujte dostatečně bezpečný odstup od fukaru a šnekového podavače.
- Je zakázáno zdržovat se před přístrojem, je-li v provozu.
- Pojíždění popř. přejíždění přes cesty, silnice, parkoviště nebo šterkové vjezdy vyžaduje od obsluhy zvláštní pozornost a opatrnost. Všimněte si skrytých nebezpečí a dávejte pozor na dopravu.
- Poškodí-li se sněhová fréza, okamžitě vypněte motor a nechte poruchu odstranit u profesionálního servisu.
- Začne-li přístroj neobvykle silně vibrovat, proveďte okamžitou kontrolu.
- Dojde-li k funkčním poruchám při řízení rychlostí popř. na prvcích řízení, sněhovou frézu a vypněte motor. Poruchy nechte neprodleně odstranit.
- Pokud se šnekový podavač popř. fukar ucpou, ihned vypněte motor, vyjměte klíč ze zapalování a konektor zapalovací svíčky a vyčistěte šnekový podavač popř. fukar vhodným čisticím nářadím.
- Nenechávejte motor běžet v uzavřených místnostech. Netýká se spouštění, chcete-li sněhovou frézou pohybovat při výjezdu z budovy. Vždy se postarejte o dobré větrání. Výfukové plyny jsou smrtelné!
- Rychlost jízdy přizpůsobte vždy odpovídajícím poměrům okolí. Nenechávejte se sněhovou frézou "táhnout dopředu".
- Se sněhovou frézou pojíždějte pokud možno po rovných plochách.
- Neprovozujte sněhovou frézu na svazích, které jsou strmější než 10°.
- Pracujte vždy napříč ke svahu. V žádném případě neodklízejte sníh, stoupáte-li vzhůru nebo sestupujete-li.
- Při změně směru ve svahu dbejte mimořádné opatrnosti.
- Sněhová fréza se při startu nesmí naklápět. Přístroj uvádějte do chodu na rovné ploše, na které nejsou ani překážky ani cizí tělesa.
- Sněhovou frézu v žádném případě nepoužívejte, poškodí-li se ochranná zařízení nebo kryty nebo chybí namontovaná ochranná zařízení jako např. usměrňovací plech.
- Fukar nezaměřujte na osoby a oblasti, ve kterých by mohlo dojít k věcným škodám. Sledujte nastavení fukaru! Děti, ostatní osoby, domácí a užitková zvířata musejí být v dostatečné vzdálenosti od stroje!
- Vedte sněhovou frézu vždy tak, aby nedošlo k pohmožděninám obsluhy mezi přístrojem a pevným předmětem.
- Nepřetěžujte stroj rychlým odklizením sněhu.
- Buďte opatrní na hladkých, kluzkých popř. zledovatělých plochách. Pojíždějte pomalu, abyste zamezili uklouznutí nebo pádu.
- Při delších pauzách nebo během transportu vypněte pohon jezdce a pohon šnekového podavače, vypněte motor, vyjměte klíč ze zapalování a konektor zapalovací svíčky.
- Běží-li motor popř. je-li krátce po vypnutí, nikdy se nedotýkejte motoru nebo tlumiče výfuku. Tyto části se velmi zahřejí a mohou způsobit popáleniny.
- Používejte vždy originální díly příslušenství. Použití ostatních vložných nástrojů a jiného příslušenství může přivodit nepředvídatelné poškození stroje popř. nebezpečí zranění

10. ODSTRANĚNÍ ZÁVAD

Porucha	Příčina	Odstranění
Motor nelze spustit.	Palivový ventil je zavřený.	Nastavte ventil do polohy OFF.
	Chybí palivo.	Doplňte palivovou nádrž.
	Reverzní startér je defektní.	Opravte reverzní startér.
	Chybí motorový olej.	Doplňte motorový olej.
	Zapalovací svíčka nezapaluje.	Vyčistěte zapalovací svíčku.
Motor lze spustit pouze obtížně nebo běží špatně.	Sytič je při studeném motoru na poloze VYP (AUS).	Nastavte sytič na polohu ZAP (EIN).
	Příliš mastná směs paliva.	Nastavte sytič na polohu VYP (AUS).
	Chybné nastavení karburátoru.	Nechte nastavení provést specializovaným obchodem.
Šnekový podavač se protáčí.	Defektní zapalovací svíčka, znečištěna nebo chybně nastavena.	Vyčistěte zapalovací svíčku, seřídte ji nebo vyhodte.
	Nezařazena páka pohonu frézy.	Zařadte páku pro pohon frézy.
	Táhlo spojky bouchá.	Utáhněte táhlo.
	Blokace cizími tělesy.	Vypněte motor, vyjměte klíč ze zapalování, odpojte kabel zapalovací svíčky. Vyčistěte šnek nářadím k tomu určeným.
	Hnací řemen klouzá nebo je roztržen.	Zkontrolujte hnací řemen a případně jej vyměňte.
Šnekový podavač se nezastaví, pustí-li se páka.	Zlomené pojistné kolíky.	Vyměňte pojistné kolíky.
	Táhlo spojky – příliš velké napětí nebo prohnutí.	Povolte nebo vyměňte táhlo.
Sněhová fréza se nezastaví, zařadí-li se pohon jezdce.	Nesprávné seřízení hnacího řemenu nebo vedení.	Seřídte hnací řemen popř. vedení.
	Táhlo převodovky - příliš velké napětí nebo prohnutí.	Povolte nebo vyměňte táhlo.
Fukar nelze lehce otočit.	Špatně promazané ozubení.	Dle potřeby naolejujte nebo namazejte.
Sněhová fréza se nepohybuje při zařazení nízkých rychlostních stupňů.	Chybně seřízený pohon.	Znovu seřídte pohon nebo zvýšte řazení o jednu polohu.
Škrabací nůž nečistí správně.	Chybně nastavená výška nože.	Seřídte správně ližiny.

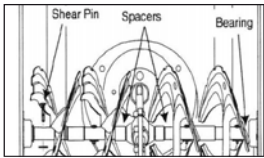
Pokud tato opatření závadu neodstraní nebo se vyskytnou závady, které zde nejsou uvedeny, nechte svůj přístroj zkontrolovat odborníkem.

9.6 Nastavení bovdenů

Zkontrolujte chod bovdenů. Ovládací páky se musí bezpečně vypnout působením pružin na spodním konci bovdenů. Potřebné seřízení bovdenů by se mělo provádět na stavěcích šroubech na konci madla.

9.7 Výměna pojistných kolíků

Pojistnými kolíky a maticemi se upevní šnek na hnací hřídel. Kolíky jsou konstruovány tak, aby se zlomily (přestřihly), dotkne-li se šnek pevného cizího tělesa. Zabráni se tak poškození přístroje.



1. Odstraňte zlomené kolíky, matice popř. závlačky.
2. Tato místa vyčistěte a namazejte.
3. Namontujte nové pojistné kolíky a matice.

9.8 Uskladnění

Uskladnění sněhové frézy na měsíc nebo déle.

- Důkladně odstraňte z motoru a přístroje sníh, nečistotu a usazeniny.
- Namazejte místa určená k promazání a nechejte sněhovou frézu běžet 1-2 minuty.
- Vyprázdněte palivovou nádrž. Přitom nechejte motor běžet, dokud nedojde palivo.
- Vyčistěte vzduchový filtr nebo je-li znečištěn popř. poškozen, vyměňte jej.
- Nastříkejte sněhovou frézu a podvozek ochranným olejem proti korozi.
- Na ochranu proti prachu přístroj a motor zakryjte a uložte jej na suchém, čistém místě, nepřístupném dětem. Zajistěte přístroj proti odjetí a nepovolnému užití (zajišťovací klín). Sněhová fréza se nesmí ponechat pod širým nebem.

- uživatele.
27. Neprovozuje sněhovou frézu při špatném světle nebo nedostatečné viditelnosti.
 28. Dbejte vždy na pevný postoj a držte pevně vždy obě madla. Vedte stroj vždy pouze krokem.
 29. Během práce nikdy neopouštějte místo obsluhy na vodicím madle.

Konec práce

1. Nenechávejte sněhovou frézu nikdy bez dozoru, dokud motor běží.
2. Před opuštěním sněhové frézy vypněte motor, zavřete palivový kohout a zajistěte stroj před odjetím.
3. Zajistěte sněhovou frézu proti nepovolaným uživatelům, vyjměte klíč ze zapalování/konektor.

Čištění ucpaného fukaru

VAROVÁNÍ

Kontakt rukou s rotujícím lopatkovým kolem ve fukaru je nejčastější příčinou zranění, jež způsobí sněhová fréza. Nikdy nečistěte fukar rukama.

Fukar čistěte následujícím způsobem:

1. Vypněte motor, vyjměte klíč ze zapalování.
2. Vyčkejte 20-30 sekund, dokud se rotor nezastaví.
3. Vždy používejte nářadí určené k čištění. Nesahejte rukama do fukaru.

3.4 Servis, údržba a uskladnění

VAROVÁNÍ

Neodborná údržba nebo nerespektování popř. neodstranění některého problému může být během provozu zdrojem nebezpečí. Provozuje pouze pravidelně a správně ošetřované stroje. Pouze na základě toho si můžete být jisti, že budete provozovat svůj přístroj bezpečně, hospodárně a bezporuchově. A to po dlouhou dobu.

1. Neprovádějte servisní a čisticí práce, dokud motor běží. Pohyblivé díly mohou způsobit těžká zranění.
2. Před servisními a opravárenskými pracemi vyjměte vždy klíč ze zapalování a sundejte zapalovací svíčku. Zabráni se tak náhodnému zapnutí.
3. Pojistný kolík a ostatní čepy/šrouby pravidelně kontrolujte, zda jsou upevněny, zajistíte tak funkčnost a bezporuchovost přístroje. Pravidelná údržba sněhové frézy je podstatným předpokladem pro zachování bezpečnosti a výkon přístroje.
4. Sněhovou frézu nikdy neukládejte s plnou palivovou nádrží v místnosti, kde by mohly výpary benzínu přijít do kontaktu s otevřeným ohněm, jiskrami nebo tepelnými zdroji.
5. Nepoužívejte benzín nebo jiná vznětlivá rozpouštědla k čištění stroje. Výpary z paliva a

- rozpouštědla mohou explodovat.
- V blízkosti tlumiče výfuku nikdy nestohujte papír, lepenku nebo podobný materiál. Horký tlumič může být ohniskem požáru.
 - Vždy po servisních a údržbářských pracích opět připevněte ochranné a bezpečnostní vybavení na přístroj. Zajistěte jejich funkčnost.
 - Vždy věnujte pozornost řádnému technickému stavu sněhové frézy, kontrolujte zejména palivový systém, zda dobře těsní.
 - Poškozené popř. opotřebované díly stroje vždy vyměňte za nové originální náhradní díly.
 - Uzávěr palivové nádrže vždy pravidelně kontrolujte, zda těsní.
 - Zavřete vždy palivový kohout, není-li přístroj v provozu.
 - Po odklizení sněhu nechejte motor několik minut běžet, aby se zamezilo zamrznutí rotoru a šnekového podavače.
 - Před uskladněním nechejte motor vychladnout v uzavřené místnosti.
 - Transportujte sněhovou frézu pouze v horizontální poloze.
 - Štítky na stroji varují před nebezpečím. Stroj vždy udržujte čistý a poškozené štítky případně vyměňte.
 - Stroj řádně uložte, nebude-li se používat. Zajistěte jej před odjetím. Zvolte bezpečné stanoviště, aby stroj nemohl být uveden do chodu nepovolanými osobami. Neuskladňujte stroj pod širým nebem nebo ve vlhkém prostředí.

Pneumatiky, tlak v pneumatikách

- Při práci s koly nebo pásem dbejte na to, aby byla sněhová fréza vypnuta a zajištěna proti odjetí.
- Práce na opravě kol/pásu mohou provádět pouze odborníci a musejí mít odpovídající montážní nářadí.
- Při servisních pracích dotahujte upevňovací šrouby popř. matice. Kontrolujte utahovací moment!
- Kontrolujte pravidelně tlak v pneumatikách (1,7 barů). Příliš vysoký tlak vzduchu – nebezpečí výbuchu.

Elektrické zařízení

- Běží-li motor, nesmějí se lidé s kardiostimulátorem dotýkat dílů zapalování, ve kterých vede proud.

Kontrola výšky hladiny oleje

- Po vypnutí motoru počkejte minimálně 5 minut, než začnete kontrolovat výšku hladiny oleje.
- Měrka oleje (15) se nachází vlevo na motoru.
- Pomocí měrky zkontrolujte hladinu oleje.
- Hladina oleje by se měla nacházet nahoře na plně čáře měrky.

Nachází-li se hladina oleje pod značkou, je třeba okamžitě doplnit olej. Podrobný popis naleznete v příloženém manuálu k motoru.

POKYN

Nízká hladina oleje může být příčinou poškození motoru. V takovém případě se prodejce, jakož i výrobce distancují od jakéhokoliv poskytnutí záruky.

Doplnění oleje

- Je-li hladina oleje příliš nízká, nalijte pomalu olej do plnicího otvoru. **Nepřeplnit!**
- Olej doplňujte podle popisu v příloženém manuálu k motoru. Dodržujte specifikaci oleje danou výrobcem motoru.

9.4 Vypouštění provozních prostředků

POZOR! Ekologické škody.



Provozní hmoty a díly kontaminované provozními hmotami se nesmějí dostat do zásobování pitnou vodou. Provozní hmoty likvidujte jako nebezpečný odpad, i když by se jednalo pouze o malá množství.

- Pod vypouštěcí otvor postavte dostatečně velkou plastovou vanu, aby se zachytil veškerý motorový olej.
- Na motoru otevřete vypouštěcí šroub (7) a počkejte, dokud nevyteče všechno olej.
- Likvidujte motorový olej dle místních nařízení.

9.5 Pneumatiky, tlak v pneumatikách

Při práci s koly dbejte na to, aby byla sněhová fréza postavena bezpečně na špalky a zajištěna proti odjetí. Práce na opravě pneumatik mohou provádět pouze odborníci a musejí mít odpovídající montážní nářadí. Kontrolujte pravidelně tlak v pneumatikách (1,7 barů). Bude-li tlak vzduchu příliš nízký, může duše pneumatiky odírat plášť a takto se ničit. **POZOR! Příliš vysoký tlak vzduchu – nebezpečí výbuchu.**

9.2 Plán údržby

Dodržujte tuto tabulku servisních prací určených pro stroj a motor! Další informace jsou uvedeny v příloženém manuálu k motoru.

Interval	Činnost	Poznámka	Popis
před použitím	Kontrola stavu hladiny oleje	výměna motorového oleje po prvních 20 hodinách provozu	viz část 10.3 / 10.4 viz LONCIN manuál k motoru
před použitím	Všeobecná vizuální kontrol a zda jsou přitaženy všechny upevňovací prvky.	celý stroj	viz část 8.3
před použitím	Kontrola tlaku v pneumatikách	měsíčně	viz část 10.7
6 hodin provozu	Kontrola hnacího mechanismu		
10 hodin provozu	Kompletní promazání sněhové frézy		
25 hodin provozu	Promazání hnací hřídele	min. 1x za sezónu	
25 hodin provozu	Naolejování pojistných kolíků	min. 1x za sezónu	
50 hodin provozu	Kontrola klínového řemenu		
100 hodin provozu	Výměna motorového oleje	nebo každých 6 měsíců	viz část 10.4 viz LONCIN manuál k motoru
100 hodin provozu	Kontrola zapalovací svíčky	nebo každých 6 měsíců	viz LONCIN manuál k motoru
ročně	Výměna zapalovací svíčky		viz LONCIN manuál k motoru

9.3 Kontrola a doplnění motorového oleje

VAROVÁNÍ

Horký povrch.



- Na motoru se nacházejí díly s horkým povrchem, např. tlumič výfuku nebo chladič žebra motoru.
- Počkejte, dokud motor nevychladne, teprve poté provádějte práce na motoru.

POKYN

Před prvním uvedením do provozu je třeba doplnit motorový olej! Chybné doplnění oleje může vést k neopravitelnému poškození motoru.

V takovém případě se prodejce, jakož i výrobce distancují od jakéhokoliv poskytnutí záruky.

Množství oleje: 0,60 litru (Model SFR-60)

Množství oleje: 1,10 litru (Model SFK-75, SFR-75)

Druh oleje: SAE 10W-30 nebo 10W-40

3.5 Ostatní rizika a ochranná opatření

Mechanická ostatní rizika

Zachycení, navinutí

Šnekový podavač může zachytit a vtáhnout části oblečení, šňůrky, dráty a jiná cizí tělesa.

→ Plochy, které budete čistit, prohlédněte a odstraňte cizí tělesa. Nepřibližujte se k plotům a noste přiléhavý oděv.

Vtáhnutí, zachycení

Rotující díly jako např. šnekový podavač mohou volný oděv vtáhnout a zachytit.

→ Zásadně noste těsně přiléhavé zimní oblečení. Nenoste šály, šátky apod.

Pohmoždění

Nedbalé vedení sněhové frézy může vést k těžkým zraněním.

→ Na nerovných terénech popř. na hladkých, kluzkých popř. zledovatělých plochách buďte mimořádně opatrní. Dodržujte bezpečný postoj!

Zanedbání ergonomických zásad

Nedbalé používání osobního ochranného vybavení

Nedbalé používání nebo nenasazení osobního ochranného vybavení může vést k těžkým zraněním.

→ Noste předepsané ochranné vybavení.

Nevhodné místní osvětlení

Nedostatečné osvětlení, špatná viditelnost představují vysoké bezpečnostní riziko.

→ Při práci se vždy postarejte o dostatečné osvětlení popř. pracujte za dobré viditelnosti.

Lidské chování, nesprávné počínání

→ Při všech pracích se stále plně soustřeďte.

Ostatní rizika – nemohou být nikdy vyloučena.

Elektrická ostatní rizika

Elektrický kontakt

Při doteku konektoru zapalovací svíčky může u běžícího motoru dojít k úderu elektrickým proudem.

→ Nikdy se nedotýkejte konektoru nebo zapalovací svíčky, dokud motor běží.

Tepelná ostatní rizika

Popáleniny, omrzliny

Pokud se dotknete výfuku, můžete se popálit.

→ Nechejte motorový přístroj vychladnout.

Ohrožení při působení hluku

Poškození sluchu

Delší nechráněná práce se sněhovou frézou může vést k poškození sluchu.

→ Zásadně noste pomůcky na ochranu sluchu.

Ohrožení působením materiálů a jiných látek

Kontakt, vdechnutí

Výfukové plyny ze stroje mohou vést k poškození zdraví.

→ Motorový přístroj používejte pouze venku a vkládejte pravidelné přestávky.

Požár, výbuch

Palivová směs tohoto přístroje je hořlavá.

→ Během práce a doplňování paliva je zakázáno kouřit a používat otevřený oheň.

Ohrožení působením vibrace

Celotělové vibrace

Delší práce se sněhovou frézou může kvůli vibracím vést k tělesné újmě.

→ Vkládejte pravidelné přestávky.

Jiná ohrožení

Uklouznutí, zakopnutí nebo pád osob

Na nestabilních podkladech se můžete zranit při zakopnutí nebo uklouznutí.

→ Sledujte překážky v pracovní oblasti. Noste robustní obuv nebo holinky s protiskluzovou podrážkou. Dbejte vždy na bezpečný postoj.

Chybná montáž

Chybné nastavení fukaru může vést k ohrožení osob a věcným škodám.

→ Nasměřujte fukar vždy pouze na volnou plochu.

Vymrštěné předměty nebo tekutiny

Vymrštěné kameny, zemina atd. mohou vést ke zranění.

→ Nesměřujte fukar nikdy na osoby, zvířata a oblasti, ve kterých by mohlo dojít k věcným škodám. Před zahájením práce pečlivě prohleďte plochu, kterou budete odklízet.

3.6 Postup v nouzové situaci

Pokud dojde k nehodě, učiňte odpovídající nutná opatření pro poskytnutí první pomoci a vyžádejte si co nejrychleji kvalifikovanou lékařskou pomoc.

Když budete žádat o pomoc, uveďte následující údaje:

- kde došlo k nehodě, co se stalo, kolik je zraněných, druh zranění, kdo nehodu ohlašuje!

9. ÚDRŽBA

9.1 Všeobecné pokyny

Všechny osoby, které na sněhové fréze provádějí údržbářské práce, musejí mít technickou kvalifikaci a být odpovídajícím způsobem vyškoleny. Musí znát veškerá nebezpečí a rizika související s přístrojem. Další práce, které nejsou v tomto návodu k provozu popsány, může provádět pouze kvalifikovaný servis.

Sněhová fréza je projektována tak, aby byly potřebné servisní práce redukovány na minimum – viz plán údržby, část 10.2. Stačí, když budete provádět vizuální kontrolu v pravidelných intervalech. Také byste si měli všimnout zvláštních zvuků nebo chybných funkcí sněhové frézy.

VAROVÁNÍ

Neodborná údržba nebo nerespektování popř. neodstranění problému se může během provozu stát zdrojem nebezpečí. Provozujte pouze pravidelně a správně udržovaný stroj. Tato opatření vám zaručí, že budete svůj přístroj provozovat bezpečně, ekonomicky a bezporuchově. A to po dlouhý čas.

- Před údržbářskými, čistícími a servisními pracemi na přístroji nastavte páčku plynu na STOP, vyjměte klíč ze zapalování a sejměte zapalovací svíčku. Zabráníte tak neúmyslnému spuštění.
- Stroj je při práci vystaven silným vibracím, proto je třeba po několika hodinách vždy zkontrolovat všechny šroubové spoje, zda jsou dobře upevněny.
- Nikdy stroj nečistěte, neprovádějte na něm údržbu, neseřizujte nebo neopravujte, dokud běží. Pohyblivé díly mohou způsobit těžká zranění.
- Nikdy nenechávejte přístroj běžet bez vzduchového filtru.
- Nikdy nepoužívejte k čištění dílů stroje benzín nebo jiná hořlavá rozpouštědla. Páry z paliv a rozpouštědla mohou explodovat.
- V blízkosti tlumiče výfuku nikdy nestohujte papír, lepenku nebo podobný materiál. Horký tlumič výfuku může způsobit požár.
- Vždy po opravárenských a údržbářských pracích opět na přístroj namontujte ochranné a bezpečnostní kryty. Zajistěte jejich funkčnost.
- Vždy dbejte na řádný technický stav sněhové frézy, zejména kontrolujte palivový systém, zda dobře těsní.
- Vždy pravidelně kontrolujte uzávěr nádrže, zda dobře těsní.
- Štítky na stroji varují před nebezpečím. Udržujte stroj vždy čistý a poškozené štítky případně vyměňte.

VAROVÁNÍ

Horký povrch.



- Na motoru se nacházejí díly s horkým povrchem, např. tlumič výfuku nebo chladicí žebra motoru.
- Počkejte, dokud motor nevychladne, teprve poté provádějte práce na motoru.

Pro údržbářské a servisní práce používejte výhradně originální náhradní díly.

Pozor!

Pokud je motor ještě v provozu, nenechtejete přístroj nikdy bez dozoru!

8.10 Nářadí na čištění fukaru
VAROVÁNÍ

Kontakt rukou s rotorem ve fukaru je nejčastější příčinou zranění způsobené sněhovou frézou. Nikdy nečistěte fukar šneku rukama

1. Nastavte všechny ovládací prvky do neutrální polohy nebo běhu naprázdno.
2. Vypněte motor.
3. Vyměňte klíč ze zapalování.
4. Počkejte, dokud se všechny otáčivé díly nezastaví.
5. Odpojte zapalovací kabel.
6. Pro odstranění cizích objektů popř. vyčištění fukaru nebo šneku, používejte pouze nářadí určené na čištění.

8.11 Čištění sněhové frézy

Po každém pracovním použití je třeba sněhovou frézu z vnějšku vyčistit. Platí to zejména pro kola/pásky, šnek a fukar.

Po ukončení posledního pracovního procesu nechtejete motor ještě 1 - 2 minuty běžet chodem naprázdno bez zatížení, aby na motoru roztál sníh a led.

Nechtejete sněhovou frézu uschnout.

Otočné a kloubové body a bovdeny namazejte olejem.

Madla, ovládací prvky a motor se nesmějí čistit vysokotlakým čističem. V této oblasti používejte k čištění maximálně navlhčenou tkaninu.

POZOR

Poškození elektrického vedení!

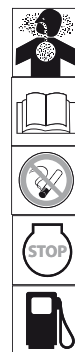
Nebezpečí elektrického zkratu v motoru kvůli práci s vodou nebo vysokotlakým čističem. Nikdy nepracujte v blízkosti motoru s vodou nebo vysokotlakým čističem.

3.7 Použité varovné a upozorňovací symboly
POKYN

Stroj je dodáván bez motorového oleje. Před prvním uvedením do provozu tedy nejdříve doplňte motorový olej. Nedodržení tohoto pokynu může vést k neopravitelnému poškození motoru.

RIZIKO

Ohrožení zdraví a nebezpečí výbuchu způsobené spalovacím motorem



- Výfukové plyny motoru obsahují jedovatý oxid uhelnatý. Pobyt v prostředí kontaminovaném oxidem uhelnatým může způsobit bezvědomí a smrt. Motor nenechávejte běžet v uzavřeném prostoru.
- Před uvedením do provozu si důkladně přečtěte návod k provozu a bezpečnostní pokyny.
- Chraňte motor před horkem, jiskrami a plameny. Nekuřte v blízkosti sněhové frézy!
- Benzin je mimořádně hořlavý a výbušný. Vypněte motor, nechtejete jej vychladnout a teprve poté doplňte palivo.
- Použijte bezolovnaté palivo s oktanovým číslem 91 nebo vyšším

VÝSTRAŽNÉ ZNAČKY


Výstraha! Přečtěte si návod k provozu.
Před uvedením do provozu si důkladně přečtěte a dodržujte návod k provozu a bezpečnostní pokyny.



Výstraha! Zmrzačení.
Nebezpečí zranění vlivem rotujících dílů stroje. Běží-li motor, dodržujte dostatečný odstup od šnekového podavače a rotoru! Běží-li motor, nikdy neotvírejte nebo neodstraňujte ochranná zařízení. Ruce a nohy mějte v dostatečné vzdálenosti od rotujících dílů!



Nebezpečí! Poškození dýchacích orgánů.
Ve výfukových plynech motoru je obsažen jedovatý oxid uhelnatý – udržujte si odstup. Nenechávejte motor běžet v uzavřených prostorech.


Výstraha! Před údržbou vyjměte klíč ze zapalování.

Před servisními, údržbářskými a čistícími pracemi vypněte motor a vyjměte klíč ze zapalování.


Výstraha! Horký povrch!

Dotyk může mít za následek spáleniny. Servisní, údržbářské a čistící práce provádějte pouze při vypnutém motoru.


Nebezpečí! Před tankováním vyjměte klíč ze zapalování.

Motor musí být v dostatečné vzdálenosti od horkých předmětů, jisker a plamenů. Než začnete tankovat, vypněte motor, vyjměte klíč ze zapalování a nechte motor vychladnout.


Výstraha! Vymrštěné objekty.

Hrozí nebezpečí, že se odlétající kamínky nebo jiný zbytkový materiál může náhle vymrstit. Z tohoto důvodu se nikdy nesmějí nepovolané osoby a domácí a užitková zvířata zdržovat před a vedle rotující sněhové frézy. Dodržujte dostatečnou bezpečnou vzdálenost od běžícího motoru!

PŘÍKAZOVÉ ZNAČKY


Noste ochranné rukavice



Noste pevnou obuv



Noste pomůcky na ochranu zraku a sluchu



Garantovaná hladina akustického výkonu LWA


TYPOVÝ ŠTÍTEK

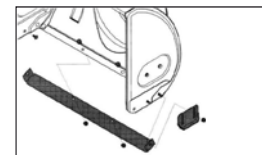
Vybaven označením modelu, rokem výroby a sériovým číslem. Při objednávce náhradních dílů popř. servisních informací uvádějte, prosím, vždy tyto údaje.



Staré elektrické a motorové přístroje jsou druhotnou surovinou, nepatří proto do domovního odpadu! Likvidujte, prosím, součástky ekologicky.

1. Zvedněte škrabací nůž. Použijte vhodný špalek.
2. Škrabací nůž musí ležet paralelně k povrchu půdy.
3. Povolte matice ližin a spusťte je na zem.
4. Matice opět utáhněte a dávejte pozor, aby se ližiny seřídily rovnoměrně a ležely paralelně s povrchem. Je-li to nutné, můžete je ještě jednou seřídít.
5. Odstraňte špalek, zvedněte přitom ližiny.

Je-li škrabací nůž opotřebován nebo poškozen, je třeba jej vyměnit.



1. Naklopte stroj dozadu.
2. Odstraňte šrouby a matice.
3. Vyměňte škrabací nůž.

8.8 Blokovací mechanismus pohonu

Aby bylo možné při posouvání měnit se sněhovou frézou lehčím způsobem směr, je možné vyřadit jedno nebo obě kola/pásky prostřednictvím blokovacího mechanismu.



1. Vypněte sněhovou frézu, vyjměte klíč ze zapalování a sejměte zapalovací kabel.
2. Chcete-li blokovací mechanismus pohonu vyřadit, vyjměte jednoduše pojistný kolík.
3. Chcete-li blokovací mechanismus uvést do provozu, zasuňte opět kolík.

POKYN

Při odklizení sněhu v plné šíři sněhového podavače zapojte do práce obě kola. Nepracujete-li s plnou šíří sněhu, zapojte jedno kolo/pás a tuto stranu používejte při odklizení sněhu jako kontaktní stranu. Se strojem se tak dá lehce měnit směr.

8.9 Ukončení práce nebo přestávky

Při používání sněhové frézy se mohou vyskytnout shluky sněhu v a na krytu startéru a na ovládacích prvcích motoru. Zmrazkům zabráníte následujícím způsobem:

1. Po proběhnutí posledního procesu úklidu nechte motor běžet ještě 1 až 2 minuty chodem naprázdno bez zatížení, aby sníh a led na motoru roztály.
2. Vypněte motor, uzavřete palivový ventil, vyjměte klíč ze zapalování.
3. Oškrábejte kartáčem ze sněhové frézy sníh a led.
4. Sněhovou frézou pečlivě vysušte, aby byla připravena pro další použití.
5. Odcházíte-li, zajistěte přístroj proti odjetí a nepovolanému použití.



- Stiskněte páku pohonu frézy (4) na levém madle a držte, dokud se nezačne otáčet šnek. Chcete-li pohon vypnout, pusťte páku.

POZOR!

- Nezařazujte rychlostní stupně, je-li páka pohonu pojezdu (2) v provozní poloze. Mohlo by dojít k poškození sněhové frézy.
- Zvolte vždy nejdříve rychlost, potom zapněte pohon pojezdu a nakonec připojte pohon frézy.

POKYN

Nízké rychlosti použijte k odklízení hlubokého nebo mokrého sněhu. Vyšší rychlosti použijte k pojiždění a odklízení prašanu. Doporučujeme používat sněhovou frézu při nízké rychlosti, dokud se neseznámíte s obsluhou stroje.

Sněhová fréza je vybavena bezpečnostním obvodem. Šnekový podavač a přístroj se deaktivují, jakmile pustíte páčky.

8.5 Zastavení sněhové frézy

Stroj se zastaví, pustíte-li ovládací páčky.

8.6 Ovládání směru vyhazování sněhu

Aby se sníh odklízel na jednu stranu, může se měnit směr fukaru (12).

Otáčením hlavice (3) je možno natáčet fukar doleva nebo doprava a zaaretovat.

Vzdálenost/výška vyhazování sněhu se převážně určuje na základě polohy usměrňovacího plechu (13). Zvolte požadovaný úhel plechu pomocí regulace (5) na ovládací konzole.

8.7 Škrabací nůž a ližiny

Ližinami (9) je možné nastavit škrabací nůž (8) o něco výš nebo níž.

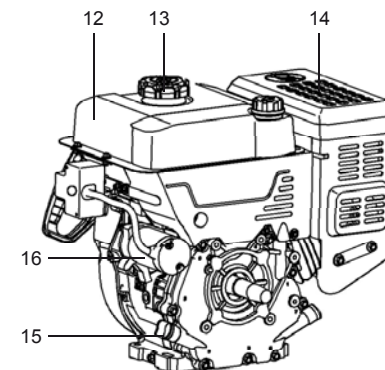
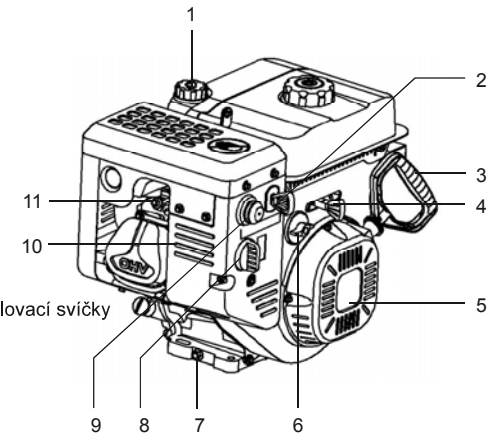
U hladkých ploch jako je asfalt nebo beton by se měl nůž lehce dotýkat země. Na nerovných terénech jako jsou oblázky nebo štěrky by měl být nůž nastaven dostatečně vysoko. Příliš nízká poloha vede k přetěžování pohonu a ke zbytečnému opotřebování nože, aniž by se docílilo lepšího výsledku při odklízení sněhu.

4. ROZSAH DODÁVKY

Sněhová fréza s benzínovým motorem
Vodící madlo, nahore
Táhlo fazení
Táhlo fukaru
Fukar
Montážní sada

5. OVLÁDACÍ PRVKY
5.1 Motor

- Uzávěr olejové nádrže s měrkou
- Klíč zapalování
- Reverzní startér
- Páčka plynu
- Zpětný startér
- Palivový ventil
- Šroub na vypouštění oleje
- Sytič
- Vstříkovací zařízení
- Vzduchový filtr
- Zapalovací svíčka, konektor zapalovací svíčky
- Palivová nádrž
- Kryt nádrže
- Tlumič výfuku
- Uzávěr olejové nádrže
- Elektrický startér



OVLÁDACÍ PRVKY

Ruční start
Palivový ventil (6)

Palivový ventil se nachází pod palivovou nádrží (12). Ventil přeruší přívod paliva.

Zapalovací klíč (2)

Zapalovací klíč zabrání, aby byl motor spuštěn nepovolanými osobami.

Startování – zastrčte klíč do zámku zapalování.

Vypnutí – vyjměte klíč ze zámku zapalování.

Vstřikovací zařízení (9)

Stisknutím tlačítka dostane vstřikovací zařízení dostatek paliva k nastartování studeného motoru.

Sytič (8)

Pomocí sytiče se nastaví ideální směs paliva/vzduchu. Ulehčuje spouštění studeného motoru.

Je-li motor zahřátý a klidně běží, je třeba sytič vrátit opět do výchozí polohy.

Páčka plynu (4)

Páčka plynu reguluje rychlost motoru. Páčkou plynu se motor vypne, posune-li se na pozici STOP.

Reverzní startér (3)

Používá se k plynulé akceleraci motoru lankem.

5.2 Sněhová fréza (SFR-60, SFR-75, SFK-75)

- 1 Řazení rychlostních stupňů
- 2 Pohon pojezdu, řídicí páka
- 3 Hlavice řadicí páky pro směr vyhazování sněhu (fukar)
- 4 Pohon frézy, řídicí páka šnekového podavače
- 5 Regulace výšky vyhazování (usměrňovací plech)
- 6 Šroubový uzávěr olejové nádrže s měrkou
- 7 Blokovací mechanismus pohonu
- 8 Škrabací nůž
- 9 Ližiny
- 10 Šnekový podavač
- 11 Nářadí na čištění fukaru
- 12 Fukar
- 13 Usměrňovací plech fukaru
- 14 Kryt palivové nádrže
- 15 Pedál k seřizování výšky (SFK-75)

OBSLUHA

Bezpodmínečně dodržujte následující pokyny:

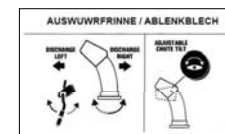
- Zabraňte trhavým pohybům se strojem a změnám směru jízdy.
- Dávejte pozor, aby se v nebezpečné oblasti nevyskytovaly žádné další osoby (min. 22 metrů).
- Dbejte na to, aby se v blízkosti přístroje nezdržovaly žádné osoby, domácí a užitková zvířata a zajistěte, aby se v pracovní oblasti nevyskytovala žádná cizí tělesa, kameny, špičaté předměty atd.
- Přizpůsobte rychlost sněhové frézy místním podmínkám. Pojíždějte se strojem pouze krokem, zařaďte 1. rychlostní stupeň.
- Je-li to možné, nikdy nesměřujte fukar proti větru.
- Dodržujte maximální příčný a podélný sklon frézy (max. 10°). Pracujte nejlépe napříč ke svahu.
- Vyhněte se příkrým svahům a ovládejte přístroj VŽDY oběma rukama na vodicím madle.
- Nezkoušejte odklízet led nebo uježděný sníh.
- Dávejte pozor, aby se chladicí a spalovací vzduch mohl nerušeně nasávat.
- Dbejte na nerušené odvádění výfukových plynů.
- Pracujte pouze za světla a při dobré viditelnosti!
- Při poruše funkčnosti na řízení okamžitě zastavte sněhovou frézu a vypněte motor. Poruchu nechejte neprodleně odstranit.

8.4 Pojíždění se sněhovou frézou
VAROVÁNÍ

Nebezpečí těžkých zhmožděnin nebo zlomenin.

Při pracích ve stoupání nebo klesání jděte vždy po směru svahu. Obsluha nesmí nikdy stát ve směru pádu. Při couvání dále dávejte pozor na případné překážky!

Dbejte vždy na bezpečný postoj!



1. Spouštějte motor dle popisu v návodu k provozu.
2. Nastavte fukar (12) do požadované polohy.
3. Nastavte řadicí páku (1) na požadovanou rychlost vpřed.
4. Stiskněte páku pohonu pojezdu (2) na pravém madle a držte. Chcete-li pohon vypnout, pusťte páku.

Použije-li se ke startu sytič (8) a motor začne klidně běžet, vraťte sytič pozvolna zpět.

POKYN

Motor poběží na plný výkon, až dosáhne provozní teploty.

8.2 Vypnutí motoru

V nouzovém případě se motor jednoduše zastaví vyjmutím klíče ze zapalování (2).

1. Posuňte páčku plynu (4) do pozice STOP.
2. Následně nastavte palivový ventil (6) na polohu OFF.
3. Vyjměte klíč ze zapalování (2).

POKYN

Náhlé vypnutí motoru při plném výkonu může vést k poškození motoru.

8.3 Provoz sněžové frézy
VAROVÁNÍ

Nebezpečí zranění při neodborné obsluze sněžové frézy.

Tato sněžová fréza je dvoustupňová.

1. stupeň se týká šnekového podavače, který nahrnuje sníh do prostoru stroje. 2. stupeň je rotor, který vyhazuje sníh z fukaru. Dojde-li k tělesnému kontaktu s rotujícími díly, může dojít k vážným zraněním uživatele a přihlížejících osob.

Dbejte na to, aby se během používání a spouštění sněžové frézy nezdržovaly v její blízkosti další osoby, děti a domácí zvířata.

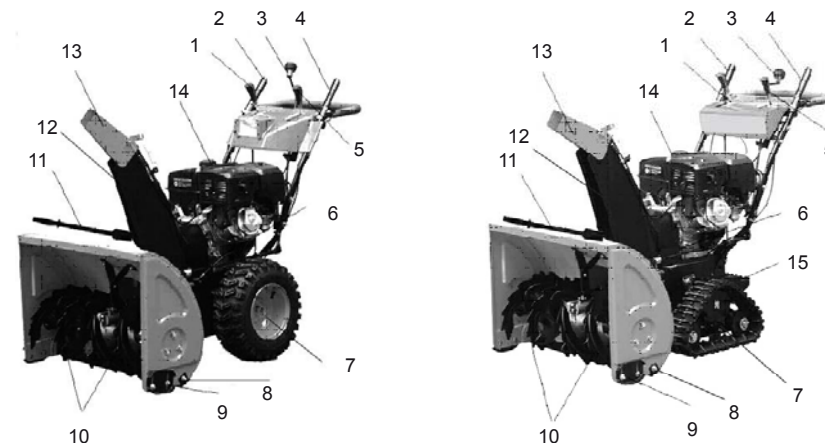
VAROVÁNÍ

Důsledkem trhavých pohybů se sněžovou frérou dochází k nekontrolovatelným pohybům stroje. To může vést jak k převrácení sněžové frézy, tak k pohmožděninám a zlomeninám obsluhujícího personálu a přihlížejících osob.

Nkdy se nepokoušejte odklízet sníh na příliš prudkých svazích. Maximální spád čistěné plochy činí při každém provozu 10°.

POKYN

Sněžová fréza není určena pro veřejnou silniční dopravu.


Řazení rychlostních stupňů (1)

Touto pákou se seřizuje rychlost poježdění se sněžovou frérou. Sněžová fréza má 5 rychlostních stupňů-vpřed (1-5) a 2 rychlostní stupně-vzad (1-2).

Pohon pojezdu (2)

Ovládání pohonu se nachází na pravém madle. Tento ovládací prvek zapne pohon, když se stiskne páka. Chcete-li zastavit pohyb frézy vpřed či vzad, pusťte páku.

Pohyb frézy (4)

Ovládání šnekového podavače se nachází na levém madle. Tento ovládací prvek zapne pohon šneku, když se stiskne páka. Chcete-li zastavit vyhazování sněhu, pusťte páku.

Natáčení fukaru (12)

Směr vyhazování se určuje fukarem. Prostřednictvím kliky se fukar natáčí. Řízení reguluje otáčení fukaru doleva nebo doprava, aby se sníh vyhazoval požadovaným směrem.

Regulace usměrňovacího plechu (5)

Vzdálenost/výška vyhazování sněhu se určuje na základě polohy usměrňovacího plechu. Je-li plech naklopen nahoru, vzdálenost vyhazování se zvětšuje. Je-li plech naklopen dolů, vzdálenost se zmenšuje.

Seřízení ližin (9)

Ližiny určují výšku škrabacích nožů (8). Díky škrabacím nožům je možno od sněhu očistit hladký povrch jako je asfalt, beton atd. Ližiny by měly být co nejvíce nahoře. Na nerovných plochách jako jsou např. oblázky, štěrk atd. je třeba škrabací nůž nastavit výše. Ližiny by měly být co nejvíce dole. Při přízpusobování dávejte pozor, aby byly obě ližiny nastaveny na stejnou výšku.

Pojistné kolíky

Pojistné kolíky jsou při práci velmi namáhány, zejména když se do šnekového podavače dostanou cizí tělesa jako např. kameny, větve, dráty atd. Při jejich výměně dávejte pozor, abyste dobře dotáhli matice.

Blokovací mechanismus pohonu (7)

Pomocí zajišťovacího kolíku je možné zablokovat a uvolnit pohon každého kola/pásu. Je-li blokovací mechanismus pohonu uvolněn, nachází se jednotka ve volnoběhu, což umožňuje lehčí manipulaci a jednoduchou dopravu. Je-li blokovací mechanismus pohonu uvolněn, nachází se jednotka ve „volnoběhu“, což umožňuje lehčí manipulaci a jednodušší transport.

Nářadí na čištění fukaru

Za určitých sněhových podmínek se může fukar ucpat ledem a sněhem. K odstranění zablokování použijte nářadí na čištění.

Nikdy nečistěte fukar rukama!

VAROVÁNÍ

Před montáží a uvedením sněhové frézy do provozu je třeba si přečíst a pochopit všechny bezpečnostní směrnice a pokyny k provozu v tomto návodu a řídit se jimi.

Nedodržení těchto předpisů může vést ke ztrátě kontroly nad přístrojem, k těžkým nebo smrtelným zraněním obsluhy nebo jiných osob a k věcným škodám nebo poškození přístroje.

6. MONTÁŽ

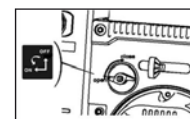
Montážní díly montujte pouze při vypnutém motoru a pohonu.

Při výměně přídatných dílů a ochranného zařízení použijte vhodné nářadí a noste rukavice.

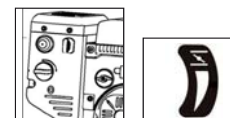
- naplnění palivové nádrže (nádrž by měla být naplněna do poloviny),
- stav vzduchového filtru,
- zapalovací svíčku, zda je pevně dotažena,
- palivové vedení a přípojky, zda dobře těsní a nejsou mechanicky poškozeny,
- palivovou nádrž, kryt a přípojky, zda na nich nejsou praskliny a zda dobře těsní.

8. OBSLUHA

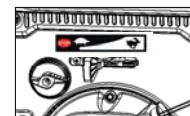
8.1 Spouštění motoru



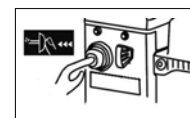
1. Chcete-li palivový ventil (6) otevřít, nastavte jej do polohy ON (ZAP).



2. Otočte sytič (8) nahoru. Sytič používejte jen tehdy, je-li motor studený. Nikdy nepoužívejte sytič ke spouštění motoru, je-li motor zahřátý.



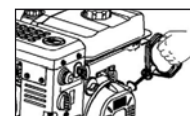
3. Posuňte páku plynu (4) do středu.



4. Je-li motor studený, stiskněte 2-3x vstřikovací zařízení (9). Vstřikování nepoužívejte, je-li motor teplý.



5. Zastrčte zapalovací klíč (2) do zámku zapalování.



6. Zatáhněte lehce za reverzní startér (3), dokud neucítíte odpor, poté silně zatáhněte za bovden a nechejte pomalu opět svinout nebo stiskněte červené tlačítko startu, je-li přístroj vybaven elektrickým startérem.

Palivo doplňujte v dobře větraných prostorách, motor musí být vypnutý. Pokud byl motor bezprostředně předtím v provozu, nechte jej nejdříve vychladnout. Nikdy netankujte v budově, kde by se benzinové páry mohly setkat s plameny nebo jiskrami.

VAROVÁNÍ

Benzín je mimořádně hořlavý a výbušný. Při manipulaci s palivem můžete utrpět popáleniny nebo jiná těžká zranění.

Při doplňování paliva bezpodmínečně dodržujte následující pokyny:

- Vypněte motor a nechte jej minimálně 10 minut vychladnout, než sejmete kryt nádrže.
- Nenechávejte motor v blízkosti horka, jisker a plamenů.
- Palivo doplňujte pouze venku nebo v dobře větraných prostorách.
- Kvůli tepelné roztažnosti benzínu dbejte na to, aby při plnění hladina nepřesáhla spodní část hrdla palivové nádrže.
- Benzín se nesmí dostat do blízkosti jisker, otevřeného ohně, stálého ohně, tepelných zdrojů a jiných zápalných zdrojů.
- Pokud palivo vylijete, počkejte, až páry vyprchají, poté znovu spusťte motor.

Tankování

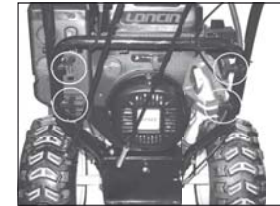
1. Očistěte oblast okolo krytu nádrže od nečistot a cizích těles.
2. Sejměte kryt nádrže.
3. Naplňte palivovou nádrž benzinem (oktanové číslo 91 nebo vyšší). Kvůli tepelné roztažnosti benzínu dbejte na to, aby při plnění hladina nepřesáhla spodní část hrdla palivové nádrže.
4. Pevně našroubujte kryt nádrže na hrdlo.
5. Rozlitý benzin neprodleně vytřete.

7.3 Kontroly před uvedením do provozu

Před každým uvedením do provozu provádějte následující kontroly. Přístroj musí stát na pevném, rovném povrchu. Pouze tak je zaručen bezpečný provoz sněhové frézy.

1. Ujistěte se, že byly správně namontovány všechny kryty a ochranné plechy a že všechny čepy, matice a svěrné šrouby jsou utaženy.
2. Zkontrolujte ližiny a zajistěte, aby byly nastaveny na správnou velikost.
3. Zkontrolujte veškeré elektrické vedení a přípojky, zda nejsou poškozeny nebo zkorodovány.
4. Zkontrolujte všechny nosné kovové díly, zda nejsou mechanicky poškozeny.
5. Zkontrolujte tlak v pneumatikách (max. 1.7 barů)
6. Zkontrolujte prvky řízení sněhové frézy:
 - správný provoz ovládání pohonu a šnekového podavače,
 - správný provoz ovládání směru vyhazování sněhu (fukar),
 - správná funkce řízení vyhazování sněhu do určité vzdálenosti (usměrňovací plech) a snadnost řazení.
7. Na motoru zkontrolujte:
 - stav motorového oleje,

6.1 Montáž vodícího madla (horní madlo)



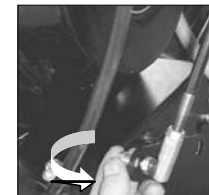
1. Odklopte horní madlo.
2. Dejte madlo do ovládací polohy a zafixujte jej oběma křídlatými šrouby na horním a dolním madle.
3. Dvěma dalšími křídlatými šrouby (dolní otvor) zajistěte horní a dolní madlo.

6.2 Montáž táhla řadící páky



Nahoře (pod ovládací konzolou)

1. Nasadte řadící mechanismus do držáku řazení rychlostních stupňů a zafixujte závlačkou.



Dole

1. Montáž táhla řadící páky viz obrázek..

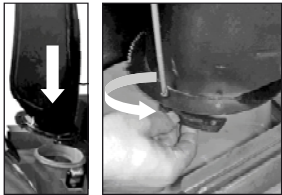
6.3 Montáž táhla fukaru



1. Montáž táhla fukaru viz obrázek.

MONTÁŽ UVEDENÍ DO PROVOZU

6.4 Montáž fukaru



1. Povolte šrouby fukaru.
2. Promazejte spodní stranu fukaru.
3. Na spodní stranu fukaru přiložte spojky.
4. Nasadte fukar se spojkami na sokl a sešroubujte jej šestihrannými šrouby a maticemi.
5. Jsou-li namontovány všechny spojky, zkontrolujte jejich funkci, teprve poté matice pevně dotáhněte.

Při montáži dávejte pozor, aby otočné zařízení fukaru (šneku) zasahovalo do ozubeného kola.

6.5 Montáž bovdenu pro usměrňovací plech fukaru



1. Upevněte kroužek bovdenu na usměrňovacím plechu fukaru dle obrázku.

7. UVEDENÍ DO PROVOZU

POZOR!

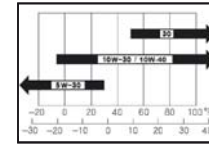
Práce popsané v této kapitole provádějte až po přečtení a pochopení Kapitoly 3 - **Bezpečnostní pokyny**. Tato kapitola se týká Vaší osobní bezpečnosti!

POKYN

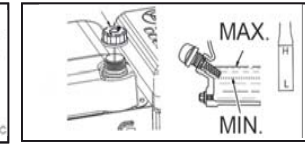
*Před prvním uvedením do provozu je třeba doplnit motorový olej! Chybné doplnění oleje může vést k neopravitelnému poškození motoru.
V takovém případě se prodejce, jakož i výrobce distancují od jakéhokoliv poskytnutí záruky.*

- Používejte standardní motorový olej se specifikací 10W-30 nebo 10W-40.
- Sejměte plnicí šroub na motoru.
- Doplňte motorový olej až po závit otvoru (= spodní hrana otvoru pro plnění oleje).

UVEDENÍ DO PROVOZU



Motorový olej



Motorový olej-plnicí šroub

Motorový olej
Plnicí množství cca 0,6 litru.
(Model SFR-60)
Plnicí množství cca 1,1 Liter.
(Model SFR-75, SFK-75)
Nepřeplnit!

7.1 Doplnění paliva

⚠ RIZIKO

Ohrožení zdraví a nebezpečí výbuchu způsobené spalovacím motorem



- Výfukové plyny motoru obsahují jedovatý oxid uhelnatý. Pobyt v prostředí kontaminovaném oxidem uhelnatým může způsobit bezvědomí a smrt. Motor nenechávejte běžet v uzavřeném prostoru.
- Před uvedením do provozu si důkladně přečtěte návod k provozu a bezpečnostní pokyny.
- Chraňte motor před horkem, jiskrami a plameny. Nekuřte v blízkosti sněhové frézy!
- Benzin je mimořádně hořlavý a výbušný. Vypněte motor, nechte jej vychladnout a teprve poté doplňte palivo.

7.2 Doporučené palivo

⚠ POZOR

Poškození motoru! Nebezpečí poškození motoru při natankování nesprávného benzínu.



- Nebezpečí poškození motoru při natankování nesprávného benzínu. Tankujte výlučně benzin s oktanovým číslem 91 nebo vyšším. V žádném případě nepřidávejte do sněhové frézy směs pro dvoutaktní motory.

Pro tento motor je vhodný pouze bezolovnatý standardní benzin s oktanovým číslem 91 nebo vyšším. Používejte pouze čerstvé, čisté palivo. Voda nebo nečistoty v benzínu poškozuji palivový systém.



Objem palivové nádrže: 3,0 litry (Model SRR-60)
Objem palivové nádrže: 5,5 litrů (Model SFR-75, SFK-75)