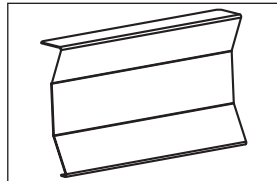
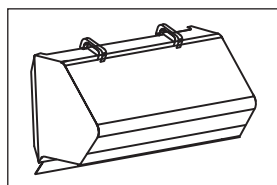




KM-800 3 in 1



Číslo výrobku.: KM800

CZ

Návod k provozu
Motorový kartáč KM-800 3 v 1, řízený ručně

**POZOR!**

Před montáží a uvedením do provozu si přečtěte celý text návodu k obsluze. Na základě tohoto návodu se s přístrojem seznámte, jakož i s jeho správným používáním a s bezpečnostními pokyny. Návod dobře uschovejte, abyste měli všechny informace kdykoliv k dispozici. Předáváte-li přístroj jiným osobám, poskytněte jim také kompletní manuál.

POKYN

Podle platného zákona o ručení výrobce za výrobek neručí výrobce tohoto přístroje za škody, které vzniknou na tomto přístroji nebo prostřednictvím tohoto přístroje při:

- neodborném zacházení,
- nedodržení návodu k provozu,
- opravě třetí osobou, neautorizovaným specialistou,
- montáži a výměně neoriginálních náhradních dílů,
- použití k jinému než určenému účelu.

Riziko nese sám uživatel.

Grafiky, obrázky, texty a dispozice vytvořené společností L.V.G. Hartham GmbH podléhají autorskému právu a zákonům na ochranu duševního vlastnictvím. Rozmnožování nebo používání těchto grafík, obrázků, textů a dispozic v jiných elektronických nebo tištěných publikacích není dovoleno bez výslovného souhlasu společnosti L.V.G. Hartham GmbH.

Typy a konstrukční změny vyhrazeny.

1. **Úvod**
2. **Použití k danému účelu**
3. **Bezpečnostní pokyny**
 - 3.1 Všeobecné bezpečnostní pokyny
 - 3.2 Provozní bezpečnost
 - 3.3 Bezpečnost práce při používání spalovacích motorů
 - 3.4 Zabezpečení během servisu
 - 3.5 Ostatní rizika a ochranná opatření
 - 3.6 Postup v nouzové situaci
 - 3.7 Použité varovné a upozorňovací symboly
4. **Rozsah dodávky**
5. **Ovládací prvky**
6. **Transport**
 - 6.1 Skladování
7. **Montáž**
 - 7.1 Montáž vodicího madla
 - 7.2. Montáž táhel a bovdenů
 - 7.3 Montáž kol
 - 7.4 Návod k montáži nádoby na zametený materiál a radlice na odklizení sněhu
8. **Uvedení do provozu**
 - 8.1. Doplnění paliva
 - 8.2 Doporučené palivo
 - 8.3 Kontrola před každým uvedením do provozu
9. **Obsluha**
 - 9.1 Spouštění motoru
 - 9.2. Vypnutí motoru
 - 9.3 Práce s motorovým kartáčem
 - 9.4 Pohon pojezdu
 - 9.5 Pohon zametacích kartáčů
 - 9.6 Zastavení motorového kartáče
 - 9.7 Boční výškové nastavení zametacích kartáčů
 - 9.8 Výškové nastavení zametacích kartáčů
 - 9.9 Ukončení práce nebo přestávky
 - 9.10 Příslušenství
 - 9.11 Čištění motorového kartáče
10. **Údržba**
 - 10.1 Všeobecné pokyny
 - 10.2 Plán údržby
 - 10.3 Kontrola a doplnění motorového oleje
 - 10.4 Vypouštění provozních prostředků
 - 10.5 Údržba vzduchového filtru
 - 10.6 Zapalovací svíčka
 - 10.7 Pneumatiky, tlak v pneumatikách
 - 10.8 Nastavení bovdenů
 - 10.9 Hnací řemeny
11. **Odstranění závad**
12. **Technické údaje**
13. **Záruční podmínky a služba zákazníkům**
14. **CE Prohlášení o shodě**
15. **Součásti stroje**

1. ÚVOD

Tento návod k obsluze obsahuje informace a postupy pro bezpečný provoz a bezpečnou údržbu tohoto modelu. S ohledem na vaši vlastní bezpečnost a ochranu před zraněním byste si měli pečlivě přečíst bezpečnostní pokyny uvedené v tomto návodu, obeznámit se s nimi a vždy je dodržovat.

2. POUŽITÍ K DANÉMU ÚČELU

Ručně řízený motorový kartáč byl vyvinut speciálně pro péči o dlážděné plochy, chodníky a velké plochy a pro údržbu ploch v zimě. Podvozek přístroje je mechanicky poháněn motorem. Přístroj je vhodný k zemetání popř. zachycení sypkých nečistot. Násada sněhové radlice slouží k odklizení sněhu.

Standardně je motorový stroj vybaven kartáči. Systém uchycení umožňuje vybavit stroj nádobou na zametený materiál a radlicí na odklizení sněhu.

Pomocí madla (strana 13, obr. 1 (3)) se zametací válec/kartáč motorového kartáče uvádí do různých pozic, vlevo, vpravo a do neutrální pozice pro nádobu na zametený materiál.

Povolená šikmá poloha ve směru jízdy 30° a napříč ke směru jízdy 15° se nesmí překročit.

Motorový kartáč není určen pro převážení osob.

Každé použití, které neodpovídá výše uvedeným specifikacím, je nevhodné. Společnost L.V.G. Hartham GmbH se tímto distancuje od případných nároků, které vyplývají z nedodržení těchto ustanovení.

POZOR!

Osoby, které nejsou seznámeny s návodem k provozu, děti, mladiství a osoby pod vlivem alkoholu, drog a léků nesmějí tento přístroj obsluhovat.

3. BEZPEČNOSTNÍ POKYNY

Při používání motorového kartáče je třeba s ohledem na ochranu před zraněním a požárem, ale i hmotnými škodami dodržovat následující základní bezpečnostní opatření.

Přečtěte si všechny tyto pokyny dříve, než začnete přístroj používat. Bezpečnostní pokyny dobře uschovejte.

Nedostatečně informovaná obsluha může neodborným používáním stroje ohrozit sebe a ostatní osoby.

Pokyny pro vaši vlastní bezpečnost jsou zvýrazněny varovným trojúhelníkem, pokyny týkající se výhradně hmotných škod jsou bez výstražného trojúhelníku.

RIZIKO

Při nedodržení tohoto pokynu hrozí nejvyšší možné smrtelné nebezpečí popř. život ohrožující

BEZPEČNOSTNÍ POKYNY

zranění.

⚠ VAROVÁNÍ

Při nedodržení tohoto pokynu hrozí smrtelné nebezpečí popř. nebezpečí těžkých zranění.

⚠ POZOR

Při nedodržení tohoto pokynu hrozí lehké až střední nebezpečí zranění.

POKYN

Při nedodržení tohoto pokynu hrozí nebezpečí poškození motoru nebo jiných hmotných předmětů.

Kromě toho obsahuje návod k provozu jiná důležitá místa v textu, která jsou označena slovem **POZOR**.

3.1 Všeobecné bezpečnostní pokyny

1. Udržujte na svém pracovišti pořádek

- Nepořádek na pracovišti může vést k úrazům.

2. Sledujte vnější vlivy

- Nikdy nepracujte s motorovým přístrojem v uzavřených nebo nedostatečně větraných prostorách. Když motor běží, produkují se jedovaté plyny. Tyto plyny mohou být bez zápachu a neviditelné.
- Nevystavujte motorový přístroj dešti.
- Nepoužívejte motorový přístroj ve vlhkém nebo mokřem prostředí.
- Na nerovném povrchu dbejte na bezpečný postoj.
- Dávejte pozor na neuzavřené šachty, jámy a výkopy.
- Při práci se postarejte o dobré osvětlení.
- Nepoužívejte motorový přístroj v lehce vznětlivé vegetaci popř. tam, kde hrozí nebezpečí požáru nebo výbuchu.
- Za sucha si přichystejte hasicí přístroj (nebezpečí požáru).

3. Udržujte ostatní osoby v bezpečné vzdálenosti

- Motorový kartáč nepoužívejte k transportu osob.
- Dejte pozor, aby se ostatní osoby, zejména děti a mladiství, nedotkli motorového přístroje. Udržujte je v bezpečné vzdálenosti od svého pracoviště.

4. Ukládejte nepoužívané nářadí na bezpečném místě

- Nepoužívané nářadí byste měli ukládat na suchém, vysoko položeném nebo uzavřeném místě, mimo dosah dětí .

5. Stroj nepřetěžujte

- Budete pracovat lépe a bezpečněji v udaném rozsahu výkonu.

6. Používejte správné nářadí

- Nepoužívejte nářadí o malém výkonu na těžké práce.
- Používejte nářadí pouze pro účel, pro který jsou určeny.
- Nářadí udržujte vždy čisté.

7. Noste vhodné oblečení

- Nenoste volný oděv nebo ozdoby, mohly by být zachyceny pohyblivými částmi.
- Noste pracovní rukavice, kožené rukavice poskytují dobrou ochranu.
- Noste ochrannou obuv.

- Při všech pracích noste stále pracovní oděv z pevného materiálu.
 - Máte-li dlouhé vlasy, noste na nich síťku nebo ochrannou helmu.
- 8. Používejte osobní ochranné vybavení**
- Vždy noste prostředky na ochranu hlavy, zraku, sluchu, rukou i nohou.
 - Při práci v prašném prostředí používejte dýchací masku.
- 9. Držení těla při práci musí být přirozené**
- Dbejte na správný postoj a v každém okamžiku udržujte rovnováhu
- 10. Nenechávejte klíče zasunuté v nářadí**
- Před zapnutím zkontrolujte, zda byly odstraněny klíče a seřizovací nářadí.
- 11. Buďte pozorní**
- Sledujte, co děláte. K práci přistupujte s rozmyslem. Nepoužívejte motorové nářadí, jestliže se nesoustředíte.
 - Nikdy nepracujte pod vlivem alkoholu, drog, léků nebo jiných substancí, které mohou poškodit schopnost vidění, zručnost a rozlišovací schopnost.
- 12. Doplnění paliva**
- Před doplňováním motor vždy vypněte.
 - Uzávěr palivové nádrže vždy opatrně otevřete, aby se stávající přetlak pomalu snížil.
 - Při pracích s motorovým kartáčem se kryt velmi zahřívá. Před doplňováním paliva nechejte stroj vychladnout. Palivo by se mohlo vznítit a vést k těžkým popáleninám.
 - Dbejte na to, aby nádrž nebyla palivem naplněna příliš. Pokud palivo vylijete, je třeba ho ihned odstranit a přístroj očistit.
 - Šroubový uzávěr na palivové nádrži dobře uzavřete.
- 13. Včas zařazujte přestávky.**

⚠ POZOR

- Delší používání motorového přístroje může vést k poruchám prokrvení na prstech, rukách nebo zápěstí, které je způsobeno vibracemi. Mohou se vyskytnout symptomy jako např. zmrtnění částí těla, svědění, bolest, píchání, změna barvy kůže nebo změny na kůži. Zjistíte-li tyto symptomy, vyhledejte lékaře.
 - Dobu používání však mohou prodloužit vhodné rukavice a pravidelné přestávky. Uvažte ale, že osobní sklony k špatnému prokrvování a/nebo velká uchopovací síla při práci snižuje dobu využití.
- 14. Překontrolujte motorový přístroj**
- Před dalším použitím motorového přístroje se musejí zkontrolovat ochranná zařízení nebo lehce poškozené části stroje, zda je jejich funkce bezporuchová a nářadí bude bezchybně sloužit danému účelu.
 - Zkontrolujte, zda pohyblivé části fungují bezporuchově a nejsou blokovány, nebo zda nejsou některé části stroje poškozeny. Všechny části se musejí správně namontovat a je třeba splnit všechny podmínky, aby byl zaručen nezávadný provoz motorového přístroje.
 - Poškozená ochranná zařízení a části stroje musí náležitě opravit nebo vyměnit uznávaný odborný servis, pokud není v návodu k použití uvedeno jinak.
 - Poškozené spínače je třeba vyměnit v servisu pro zákazníky.
 - Nepoužívejte motorové přístroje, u kterých se nedá spínač zapnout a vypnout.

⚠ VAROVÁNÍ

- Používání jiných dodatečných dílů a dalšího příslušenství, které není výslovně doporučeno, může pro vás znamenat nebezpečí zranění.
- 16. Používejte pouze schválené díly**

BEZPEČNOSTNÍ POKYNY

- Tento stroj odpovídá příslušným bezpečnostním ustanovením. Opravy smí provádět pouze schválené servisní centrum nebo náš servisní tým, přičemž se používají pouze originální náhradní díly; v opačném případě může dojít u uživatele k úrazu.

3.2 Provozní bezpečnost

▲ VAROVÁNÍ

Seznamte se s přístrojem. Řádné školení je předpokladem bezpečné práce s tímto přístrojem. Chybná obsluha nebo provoz nezkušenými osobami může představovat nebezpečí.

Přečtěte si pečlivě návod k provozu tohoto přístroje a manuál k motoru a seznamte se s ovládacími prvky.

Nezkušenou obsluhu musí zaškolit personál, který je se zacházením se strojem obeznámen. Teprve poté je možno stroj provozovat.

- **NIKDY** nepřipustíte, aby neškolený personál a osoby mladší 18 let provozovaly stroj. Personál obsluhující tento stroj musí být obeznámen s riziky a nebezpečím spojeným s provozem.
- **NIKDY** se nedotýkejte motoru nebo výfuku, pokud motor běží popř. krátce po vypnutí. Tyto oblasti jsou velmi horké a mohou být příčinou popálenin.
- **VŽDY** používejte originální díly příslušenství. Použití ostatních vložných nástrojů a dalšího příslušenství může znamenat nepředvídatelné poškození stroje popř. nebezpečí zranění pro vás.
- **VŽDY** přizpůsobte rychlost jízdy příslušným podmínkám okolí. **VŽDY** pojeďte se strojem pouze krokem.
- Motorový kartáč by měl jezdit pouze po co nejrovnějším povrchu.
- **POZOR!** Nebezpečí převrhnutí popř. nebezpečí odjetí stroje při poloze ve svahu, extrémním stoupání a klesání. Jezděte a parkujte napříč ke svahu!
- Při jízdě do kopce nebo z kopce a šikmých nájezdech ke svahu se vyvarujte náhlému zatáčení. **NIKDY** se neotáčejte na příliš strmých polohách (max. 30°).
- Ruce nebo nohy **NIKDY** nedávejte do blízkosti rotujících dílů.
- Je zakázáno zdržovat se v pracovním prostoru.
- **NIKDY** nenechávejte stroj bez dozoru, dokud běží motor.
- **NIKDY** nevozte **ŽÁDNÉ** osoby na přístroji.
- **VŽDY** vedte motorový kartáč tak, abyste zabránili zhmožděním obsluhy, ke kterým by mohlo dojít mezi přístrojem a pevným předmětem.
- **VŽDY** zajistěte, aby se obsluhující personál před použitím stroje seznámil s příslušnými bezpečnostními opatřeními, bezpečnostními předpisy a technologickým postupem.

- **VŽDY** noste osobní ochranné vybavení.
 - Noste ochranu sluchu, abyste zmírnili riziko nedoslýchavosti.
 - Noste ochranu dýchacích cest, abyste zmírnili riziko vdechnutí nebezpečného prachu.
 - Noste ochranu zraku popř. obličej, abyste zmírnili riziko, že si poškodíte zrak.
 - Noste pevné pracovní rukavice, kožené rukavice poskytují dobrou ochranu.
 - Noste ochrannou popř. pevnou obuv.
 - Noste ochrannou helmu, abyste se ochránili před poletujícími díly.
- **VŽDY** noste při obsluze stroje ochranu sluchu.
- **VŽDY** zavřete palivový kohout, není-li stroj v provozu.
- **NIKDY** nepoužívejte sytič k zastavení motoru.
- **VŽDY** stroj řádně uložte, když jej nepoužíváte. Zajistěte stroj, aby nepopojel. Vyberte bezpečné stanoviště, aby stroj nemohl být uveden do provozu nepovolanými osobami. Neumíst'ujte přístroj venku nebo ve vlhku bez ochrany.
- **VŽDY** před uvedením do provozu zkontrolujte ochranná zařízení (zejména kryt klínového řemenu) a ochranné plechy, zda fungují bezporuchově a dle svého určení.
- Zkontrolujte, zda pohyblivé části fungují bezporuchově a nejsou blokovány nebo zda nejsou některé části stroje poškozeny. Všechny části musejí splňovat všechny podmínky, aby byl zajištěn bezporuchový provoz přístroje.
- Poškozená ochranná zařízení a díly se musejí dle svého určení opravit nebo vyměnit uznávaným odborným servisem, pokud není v návodu k použití uvedeno jinak.
- **VŽDY** před uvedením do provozu si přečtete návod k obsluze. Pokyny týkající se nebezpečí, varování a bezpečnostní opatření bezpodmínečně dodržujte, aby se minimalizovalo riziko osobních a hmotných škod a chybných servisních prací.

3.3 Bezpečnost práce při používání spalovacích motorů

⚠ RIZIKO

Spalovací motory představují zvláštní nebezpečí během provozu a při doplňování paliva. Vždy čtěte a dodržujte varovná upozornění a současně s nimi uvedené bezpečnostní pokyny v tomto manuálu. Nedodržení může vést k těžkým nebo dokonce smrtelným zraněním.

- **NIKDY** nenechávejte stroj běžet ve vnitřních prostorách, garážích nebo uzavřených zónách. Výfukové plyny motoru obsahují jedovatý oxid uhelnatý. Pobyť v prostředí obsahujícím oxid uhelnatý může vést k bezvědomí a smrti.
- **NIKDY** přístroj neprovozujte v blízkosti otevřeného ohně.
- **NIKDY** nekuřte při práci s motorovým kartáčem.
- **VŽDY** zkontrolujte benzínové vedení, kryt nádrže a palivovou nádrž, zda na nich nejsou netěsná místa nebo trhliny. Přístroj se s takovým poškozením nesmí uvést do provozu.
- **NIKDY** nedoplňujte do přístroje palivo, je-li motor ještě horký nebo běží.
- Palivo doplňujte do nádrže **VŽDY** v dobře větraném prostoru.
- **NIKDY** nedoplňujte stroj palivem v blízkosti otevřeného ohně.
- **NIKDY** při plnění nádrže nekuřte.
- Při plnění nádrže palivo **NIKDY** nevylijte.
- **VŽDY** dbejte na to, abyste po natankování nasadili kryt nádrže a dobře jej uzavřeli.
- Palivo skladujte ve speciální nádobě mimo zdroj tepla a zápalných zdrojů.

3.4 Zabezpečení během servisu

⚠ VAROVÁNÍ

Neodborná údržba nebo nedodržení popř. neodstranění některého problému se může během provozu stát zdrojem nebezpečí. Pracujte pouze s pravidelně a správně udržovanými stroji. Pouze tak můžete mít jistotu, že svůj přístroj provozujete bezpečně, hospodárně a bezporuchově. A to po dlouhou dobu.

- **NIKDY** stroj nečistěte, neošetřujte, nenastavujte nebo neopravujte, dokud běží. Pohyblivé díly mohou být příčinou těžkých zranění.
- Před údržbářskými a servisními pracemi vyjměte **VŽDY** zapalovací svíčku. Tímto způsobem zabráníte neúmyslnému spuštění.
- **NIKDY** nenechejte přístroj běžet bez vzduchového filtru.
- K čištění dílů stroje **NIKDY** nepoužívejte benzín nebo jiná vznětlivá rozpouštědla. Páry z paliva a rozpouštědla mohou explodovat.
- V blízkosti tlumiče výfuku **NIKDY** nestohujte papír, lepenku nebo podobný materiál. Horký tlumič může být ohniskem požáru.
- **VŽDY** po servisních a údržbářských pracích opět připevněte ochranné a bezpečnostní vybavení na přístroj.
- **VŽDY** věnujte pozornost řádnému technickému stavu motorového kartáče, kontrolujte zejména palivový systém, zda dobře těsní.
- Poškozené popř. opotřebené díly stroje **VŽDY** vyměňte za nové originální náhradní díly.
- Uzávěr palivové nádrže **VŽDY** pravidelně kontrolujte, zda těsní.
- Štítky na stroji varují před nebezpečím. Stroj **VŽDY** udržujte čistý a poškozené štítky případně vyměňte.

3.5 Ostatní rizika a ochranná opatření

Mechanická ostatní rizika

Zhmoždění

Nedbalé vedení motorového kartáče může přivodit těžká zranění.

→ Mimořádnou opatrnost vyžadují nerovné povrchy. Dbejte na bezpečný postoj.

Zanedbání ergonomických zásad

Nedbalé používání osobního ochranného vybavení

Nedbalé používání nebo nenasazení osobního ochranného vybavení může vést k těžkým zraněním.

→ Noste předepsané ochranné vybavení.

Lidské chování, nesprávné počinání

→ Při všech pracích se stále plně soustřeďte.

Ostatní rizika – nemohou být nikdy vyloučena.

Elektrická ostatní rizika

Elektrický kontakt

Při doteku fajnky zapalovací svíčky může u běžícího motoru dojít k úderu elektrickým proudem.

→ Nikdy se nedotýkejte fajnky nebo zapalovací svíčky, dokud motor běží.

Tepelná ostatní rizika

Popáleniny, omrzliny

Pokud se dotknete výfuku, můžete se popálit.

→ Nechejte motorový přístroj vychladnout.

Ohrožení při působení hluku

Poškození sluchu

Delší nechráněná práce s motorovým kartáčem může vést k poškození sluchu.

→ Zásadně noste ochranu sluchu.

Ohrožení působením materiálů a jiných látek

Kontakt, vdechnutí

Výfukové plyny ze stroje a prach po broušení mohou vést k poškození zdraví.

→ Motorový přístroj používejte pouze venku a vkládejte pravidelné přestávky.

Požár, výbuch

Palivová směs tohoto přístroje je hořlavá.

→ Během práce a doplňování paliva je zakázáno kouření a používání otevřeného ohně.

Ohrožení působením vibrace

Vibrace celého těla

Delší práce s motorovým kartáčem může kvůli vibracím vést k tělesné újmě.

→ Vkládejte pravidelné přestávky.

Jiná ohrožení

Uklouznutí, zakopnutí nebo pád osob

Na nestabilních podkladech se můžete zranit, pokud zakopnete.

→ Sledujte překážky v pracovní oblasti. Dbejte vždy na bezpečný postoj a noste ochrannou obuv.

POUŽITÉ SYMBOLY

3.6 Postup v nouzové situaci

Pokud dojde k nehodě, učiňte odpovídající nutná opatření pro poskytnutí první pomoci a vyžádejte si co nejrychleji kvalifikovanou lékařskou pomoc.

Když budete žádat o pomoc, uveďte následující údaje:

- kde došlo k nehodě,
- co se stalo,
- kolik je zraněných,
- druh zranění,
- kdo nehodu ohlašuje!

3.7 Použité varovné a upozorňovací symboly

POKYN

Stroj je dodáván bez motorového oleje. Před prvním uvedením do provozu tedy nejdříve doplňte motorový olej. Nedodržení tohoto pokynu může vést k neopravitelnému poškození motoru.



NEBEZPEČÍ při manipulaci s motorem

- Zdraví škodlivé páry
- Přečtěte si návod k provozu výrobce motoru-manuál
- Vyhněte se otevřenému ohni
- Vypněte motor
- Použijte bezolovnaté palivo s oktanovým číslem 91 nebo vyšším



PŘÍKAZY

Přečtěte si návod k provozu



Noste ochranné rukavice



Noste ochrannou obuv



Noste ochranu zraku a sluchu

ZÁKAZY



Nedotýkejte se rotujících dílů



Nenechávejte stroj v blízkosti horka, jisker a plamenů.
Nebezpečí výbuchu!



Ochranná a bezpečnostní zařízení se nesmějí odstranit nebo změnit.



Pozor horký povrch! Dotek může vést k popáleninám. Servisní, údržbářské a čistící práce provádějte pouze tehdy, pokud je motor chladný.



Dejte pozor na odlétávající objekty.



Pozor! Existuje nebezpečí, že prach, drobné kamínky nebo jiný odpad může náhle vylétnout do nekontrolovatelných směrů. Z tohoto důvodu se nikdy nesmějí nezúčastněné osoby ani domácí a užitková zvířata zdržovat před a vedle rotujícího zametacího kartáče.



Zaručená hladina akustického výkonu LWA



TYPOVÝ ŠTÍTEK

Je vybaven označením modelu, rokem výroby a sériovým číslem. Tyto údaje uvádějte při objednávání náhradních dílů popř. servisních informacích.



Staré elektrické/ motorové přístroje jsou druhotnou surovinou, nepatří proto do domovního odpadu! Likvidujte je v souladu s životním prostředím.

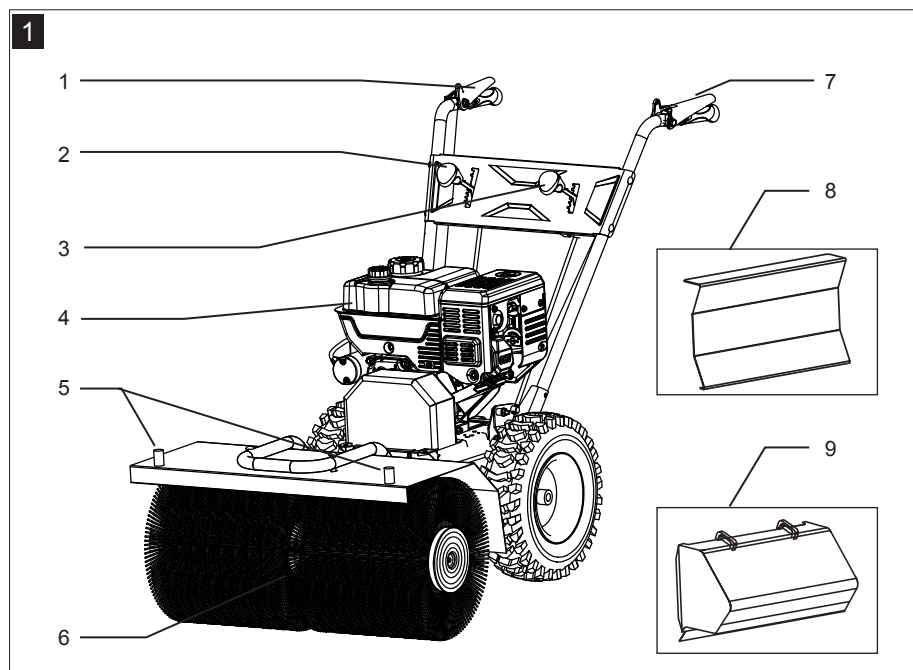
4. ROZSAH DODÁVKY

Motorový kartáč s benzínovým motorem
Vodící madlo
Nádoba na zametený materiál
Radlice na odklizení sněhu
Radlice na odklizení sněhu
Montážní sada

5. OVLÁDACÍ PRVKY

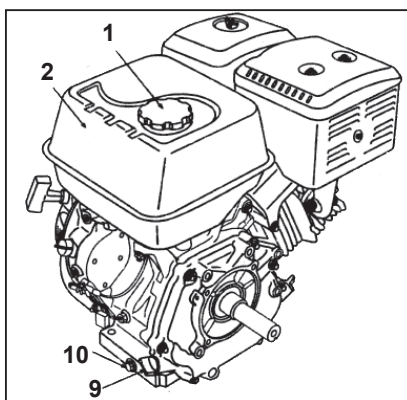
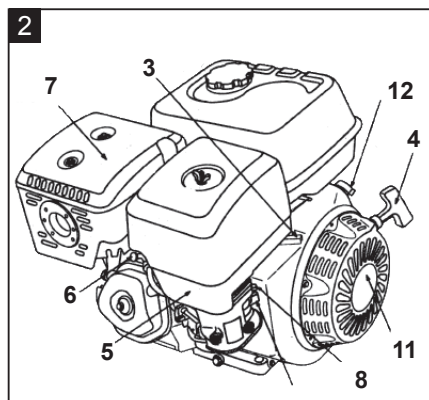
Motorový kartáč (obr. 1)

- | | | | |
|---|---|---|-----------------------------|
| 1 | Páka pro pohon kartáčů | 6 | Zametací válec/ kartáč |
| 2 | Řadicí páka - 5 x vpřed / 2 x vzad | 7 | Páka pro pohon pojezdu |
| 3 | Páka na otáčení zametacího válce/kartáče | 8 | Radlice na odklizení sněhu |
| 4 | Motor | 9 | Nádoba na zametený materiál |
| 5 | Uchycení nádoby na zametený materiál/radlice na odklizení sněhu | | |



Motor (obr. 2)

- 1 Kryt nádrže
- 2 Palivová nádrž
- 3 Páčka plynu
- 4 Reverzní startér
- 5 Vzduchový filtr
- 6 Zapalovací svíčka, fajfka svíčky
- 7 Tlumič výfuku
- 8 Páčka sytiče
- 9 Motorový olej-plnicí šroub s měrkou
- 10 Motorový olej –vypouštěcí šroub
- 11 Zpětný startér
- 12 Startovací spínač



6. TRANSPORT

⚠ VAROVÁNÍ

Před transportem popř. před uložením ve vnitřních prostorách vypněte motor stroje a nechejte jej vychladnout, aby se zabránilo popáleninám a vyloučilo se nebezpečí požáru. Dále je třeba zajistit, aby osoby nebyly ohroženy sklouznutím nebo sjetím stroje nebo poraněním o vypadnuté součásti stroje.

Motorový kartáč je těžký a jedna osoba jej nesmí zvedat sama, obstarajte si pomocníka nebo použijte ke zvedání stroje příslušné zařízení.

- Při transportu nebo zvedání stroje kartáč (6) vždy zastavte a motor vypněte!
- Válec / kartáč nasměrujte madlem (3) do neutrální pozice.
- Přístroj neklopte, aby nedošlo k úniku paliva popř. oleje.
- Při transportu na delší vzdálenosti je třeba palivovou nádrž zcela vyprázdnit.
- Ke zvedání použijte část vhodnou k zavěšení - kola/osa.
- Umístěte na tuto část vhodné háky a opatrně vytažte, dejte pozor, abyste zamezili zranění.
- Na přepravním vozidle stroj zajistěte proti sjetí, sklouznutí nebo překlopení a poté na vhodných místech připevněte.

POKYN

Před zvedáním zjistěte, zda je zvedací zařízení dimenzováno na hmotnost stroje (viz „Technické údaje“).

Nakládací rampy musejí mít správnou nosnost a být stabilní.

6.1 Skladování

Skladování motorového kartáče jeden měsíc nebo déle:

- Z motoru a přístroje důkladně odstraňte nečistotu, usazeniny a prach.
- Namažte mazací místa a nechejte motorový kartáč 1-2 minuty běžet.
- Vyprázdněte palivovou nádrž a motor nechejte běžet, dokud nevyteče (nespotřebuje se) všechno palivo.
- Vyčistěte vzduchový filtr nebo je-li velmi znečištěn popř. poškozen, vyměňte jej.
- Nastříkejte kartáč a podvozek olejem na ochranu proti korozi.
- Zakryjte přístroj a motor, abyste je ochránili před prachem a uskladněte je na suchém a čistém místě, nepřístupném pro děti. Zajistěte přístroj, aby samovolně neodjel a před použitím nepovolnými osobami (zajišťovací klín). Motorový kartáč se nesmí uskláňovat pod širým nebem.

POKYN

Další pokyny pro uložení motoru viz manuál k motoru, část „Skladování“.

7. MONTÁŽ

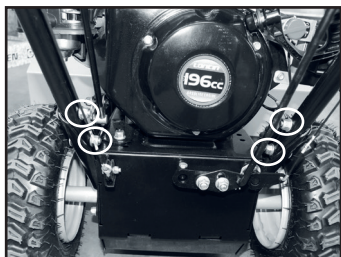
Montážní díly montujte pouze při vypnutém motoru a pohonu.

Při výměně dílů a přídavného zařízení použijte vhodné nářadí a noste rukavice.

Při montáži a demontáži přídavného zařízení uveďte opěrné zařízení do příslušné polohy a dávejte pozor na dodržení stability. Zajistěte motorový kartáč a přídavné zařízení proti odjetí. (Použijte zajišťovací klíny!)

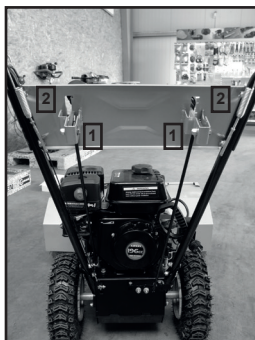
7.1 Montáž vodícího madla

Namontujte vodící madlo pomocí šroubů na podvozek zprava a zleva.



7.2 Montáž táhel a bovdenů

Zavěste **1** táhla **2** a bovdeny.



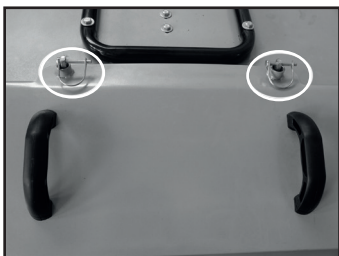
7.3 Montáž kol

Nasaďte kolo na osu a zajistěte závlačkou.



7.4 Montáž nádoby na zametený materiál a radlici na odklizení sněhu

Zavěste nádobu na zametený materiál popř. radlici na odklizení sněhu do úchytných čepů a zafixujte pojistnými závlačkami.



8. UVEDENÍ DO PROVOZU

POZOR!

Práce popsané v této kapitole provádějte až po přečtení a pochopení Kapitoly 3 - **Bezpečnostní pokyny**. Tato kapitola se týká Vaší bezpečnosti!

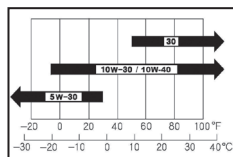
POKYN

Před prvním uvedením do provozu je třeba doplnit motorový olej! Chybné doplnění oleje může vést k

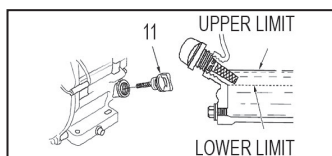
neopravitelnému poškození motoru.

V takovém případě se prodejce, jakož i výrobce distancují od jakéhokoliv poskytnutí záruky.

- Používejte standardní motorový olej se specifikací 10W-30 nebo 10W-40.
- Sejměte plnicí šroub na motoru.
- Doplněte motorový olej až po závit otvoru (= spodní hrana otvoru pro plnění oleje).



Motorový olej



Motorový olej-plnicí šroub

Motorový olej
Plnicí množství cca 0,6 litru.
 Dostatečně naplnit, nepřeplnit!

8.1 Doplnění paliva

⚠ RIZIKO

Spalovací motory jsou zdrojem nebezpečí poškození zdraví a výbuchu



- **le výfukových plynech motoru je obsažen jedovatý oxid uhelnatý. Pobývání v takto zamořených prostorách může vést k bezvědomí a smrti. Nenechávejte motor běžet v uzavřených prostorách.**
- **Před uvedením do provozu si přečtete návod k provozu stroje a manuál k motoru**
- **Chraňte motor před horkem, jiskrami a plameny. Nekuřte v blízkosti motorového kartáče!**
- **Benzin je mimořádně hořlavý a výbušný. Než začnete tankovat, vypněte motor a nechte jej vychladnout.**

8.2 Doporučené palivo

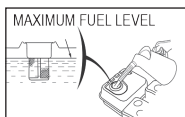
⚠ POZOR

Poškození motoru! Nebezpečí poškození motoru při tankování nesprávného benzínu.



- **Auf Nebezepečí poškození motoru při tankování nesprávného benzínu. Tankujte výlučně benzin s oktanovým číslem 91 nebo vyšším. V žádném případě nepřidávejte do motorového kartáče směs pro dvoutaktní motory.**

Pro tento motor je vhodný pouze bezolovnatý standardní benzin s oktanovým číslem 91 nebo vyšším. Používejte pouze čerstvé, čisté palivo. Voda nebo nečistoty v benzínu poškozují palivový systém.



Objem nádrže: 3,6 litrů

Palivo doplňujte v dobře větraných prostorách, motor musí být vypnutý. Pokud byl motor bezprostředně předtím v provozu, nechte jej nejdříve vychladnout. Nikdy netankujte v budově, kde by se benzínové páry mohly dostat do kontaktu s plameny nebo jiskrami.

⚠ VAROVÁNÍ

Benzin je mimořádně hořlavý a výbušný. Při manipulaci s palivem můžete utrpět popáleniny nebo jiná těžká zranění.

Při doplňování paliva bezpodmínečně dodržujte následující pokyny:

- Vypněte motor a nechte jej minimálně 10 minut vychladnout, než sejmete kryt nádrže.
- Nenechávejte motor v blízkosti horka, jisker a plamenů.
- Palivo doplňujte pouze venku nebo v dobře větraných prostorách.
- Kvůli tepelné roztažnosti benzínu dbejte na to, aby při plnění hladina nepřesáhla spodní část hrdla palivové nádrže.
- Benzin se nesmí dostat do blízkosti jisker, otevřeného ohně, stálého ohně, tepelných zdrojů a jiných zápalných zdrojů.
- Pokud palivo vylížete, počkejte, až páry vyprchají, poté znovu spusťte motor.

Tankování

1. Očistěte oblast okolo krytu nádrže od nečistot a cizích těles.
2. Sejměte kryt nádrže.
3. Naplňte palivovou nádrž benzinem (oktanové číslo 91 nebo vyšší). Kvůli tepelné roztažnosti benzínu dbejte na to, aby při plnění hladina nepřesáhla spodní část hrdla palivové nádrže.
4. Pevně našroubujte kryt nádrže na hrdlo.
5. Rozlité benzin neprodleně vytřete.

8.3 Kontroly před uvedením do provozu

Před každým uvedením do provozu provádějte následující kontroly. Přístroj musí stát na pevném, rovném povrchu. Pouze tak je zaručen bezpečný provoz motorového kartáče.

- Je vzdálenost kartáčů nastavena správně k zametané ploše?
- Jsou správně namontovány kryty a ochranné plechy?
- Je motorový kartáč kompletní nebo chybějí některé díly?
- Zkontrolujte veškeré elektrické vedení a přípojky, zda nejsou poškozeny nebo zkorodovány.
- Zkontrolujte všechny nosné kovové díly, zda nejsou mechanicky poškozeny.
- Zkontrolujte tlak v pneumatikách.
- Na motoru zkontrolujte:
 - stav motorového oleje,
 - naplnění palivové nádrže (nádrž by měla být naplněna do poloviny),
 - stav vzduchového filtru,
 - palivové vedení a přípojky, zda dobře těsní a nejsou mechanicky poškozeny,
 - palivovou nádrž, kryt a přípojky, zda na nich nejsou praskliny a zda dobře těsní.
- Je přídatné zařízení správně namontováno a zafixováno?

9. OBSLUHA

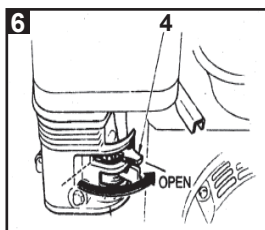
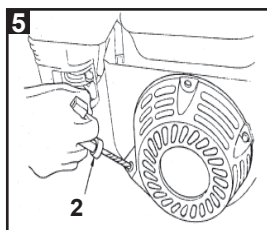
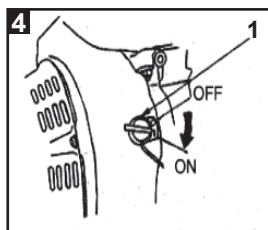
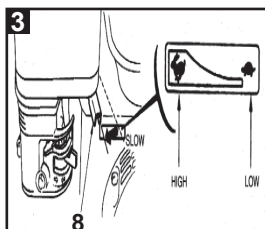
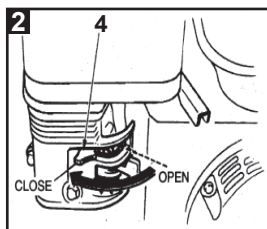
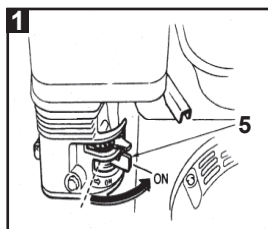
Dle pracovního použití

Montáž nádoby na zametený materiál nebo radlice na odklizení sněhu

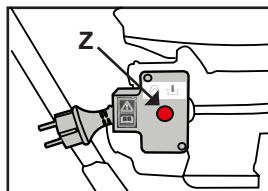
1. Zavěste nádobu do úchytných čepů (7.4, strana 17).
2. Zamáčkněte pojistnou závlačku do čepů.

9.1 Spouštění motoru (obr. 1 – 7)

1. Pro otevření posuňte palivový kohout (5) doprava.
2. Ve studeném stavu nastavte páčku sytiče (4) doleva na „CLOSE / ZAVŘENO“. V teplém stavu nechejte páčku sytiče (4) nastavenou doprava na „OPEN / OTEVŘENO“.
3. Posuňte páčku plynu (8) trošku doleva.
4. Nastavte spínač zapalování (1) na „ON / ZAP“.
5. Zatáhněte lehce za reverzní startér (2), dokud neucítíte lehký odpor, potom silou zatáhněte za bowden a nechejte jej opět pomalu vrátit zpět nebo stiskněte spouštěcí tlačítko (Z), je-li přístroj vybaven elektrostartem.
6. Je-li páčka sytiče (4) nastavena ke spuštění motoru na „CLOSE“, nastavujte ji nyní během zahřátí motoru pozvolna zpět na „OPEN“. Pro provoz páčku plynu (8) zcela otevřete popř. nastavte na požadovaný počet otáček motoru.



Elektrostart (opce)



Spojením se zásuvkou se dá motor jednoduše spustit stisknutím tlačítka (Z).

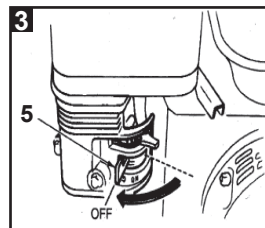
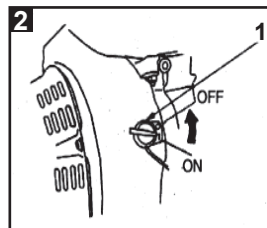
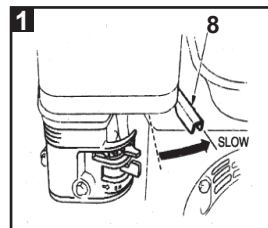
POKYN

Nespouštějte přístroj průběžně prostřednictvím elektrostartu po delší dobu, protože jinak se startér přehřeje a poškodí se.

9.2 Vypnutí motoru (obr. 1 – 3)

Pro zastavení motoru v nouzovém případě přepněte jednoduše spínač zapalování (1) na „OFF“.

1. Posuňte páčku plynu (8) doprava do pozice chodu naprázdno „SLOW / POMALU“.
2. Nastavte spínač zapalování (1) na „OFF / VYP“.
3. Pro zavření následně posuňte palivový kohout (5) doleva na „OFF / VYP“.



POKYN

Náhlé vypnutí motoru při plném výkonu může vest k poškození motoru.

9.3 Práce s motorovým kartáčem

⚠ VAROVÁNÍ

Nebezpečí zranění při neodborné obsluze motorového kartáče.

Důsledkem trhavých pohybů s kartáčem budou jeho nekontrolovatelné pohyby. To může vést jak k převrácení motorového kartáče, tak k pohmožděninám a zlomeninám obsluhujícího personálu a okolo stojících osob.

POKYN

Motorový kartáč není vhodný pro veřejnou silniční dopravu.

Bezpodmínečně dodržujte následující pokyny:

- Zabraňte trhavým pohybům s přístrojem.
- Zabraňte náhlým změnám směru jízdy.
- Nepoužívejte stroj k transportu osob.
- Sledujte osoby v nebezpečné oblasti. Nezdružujte se v oblasti otáčení a případných změn směru přístroje.
- Dbejte na to, aby se v blízkosti přístroje nezdržovaly žádné osoby, domácí a užitková zvířata a zajistěte, aby se v pracovní oblasti nevyskytovala žádná cizí tělesa, kameny, špičaté předměty atd.
- Zkontrolujte, zda je upevněno přídavné zařízení, než budete s přístrojem dále pracovat.
- Přizpůsobte rychlost motorového kartáče místním podmínkám. Pojíždějte se strojem pouze krokem.
- Dodržujte maximální příčný a podélný sklon kartáče. Pracujte nejlépe napříč ke svahu.
- Vyhněte se příkrým svahům a ovládejte přístroj VŽDY oběma rukama na vodicím madle.
- Dávejte pozor, aby se chladicí a spalovací vzduch mohl nerušeně nasát (Listy mohou ucpat sací kanály).
- Dbejte na nerušené odvádění výfukových plynů.
- Pracujte pouze za světla a při dobré viditelnosti!
- Při poruše funkčnosti na řízení okamžitě motorový kartáč zastavte a vypněte motor. Poruchu nechejte neprodleně odstranit.

9.4 Pohon pojezdu

Dodržujte bezpečný postoj!



Motorový kartáč se bude pohybovat směrem vpřed tak, že zařadíte řadicí páku (2) do požadovaného chodu vpřed (1-5) směrem dolů a stlačíte páku (7) na levé straně (pohled ve směru jízdy).

Motorový kartáč se bude pohybovat směrem vzad tak, že zařadíte řadicí páku (2) do požadovaného chodu vzad (R1-R2) směrem nahoru a stlačíte páku (7) na levé straně (pohled ve směru jízdy).

VAROVÁNÍ

Nebezpečí těžkých zhmožděnin nebo zlomenin.

Při práci s velkým stoupáním a klesáním jděte vždy směrem ke svahu. Obsluha nesmí nikdy stát ve směru možného pádu stroje.

Sledujte, zda se za vámi při jízdě vzad nevyskytují nějaké překážky.

POKYN

Během jízdy neřadte!

9.5 Pohon zametacích kartáčů

Zametačí kartáče se aktivují tak,

že stlačíte páku pro pohon kartáčů (1) na pravé straně (pohled ve směru jízdy).

POZOR!

Zapínejte vždy nejdříve pohon pojezdu a poté připojte pohon kartáčů.

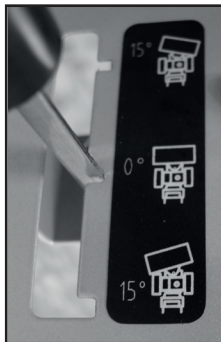
POKYN

Motorový kartáč je vybaven bezpečnostním obvodem. Kartáče a přístroj se deaktivují, jakmile uvolníte páčky.

9.6 Zastavení motorového kartáče

Stroj se zastaví puštěním ovládací páky.

9.7 Boční výškové nastavení zametacích kartáčů



Zametení nečistot na stranu docílíme šikmým polohováním válce. Stlačením páky (3) dolů nebo nahoru je možné kartáčem otáčet o cca 15° směrem doprava nebo doleva a zaaretovat.

POZOR!

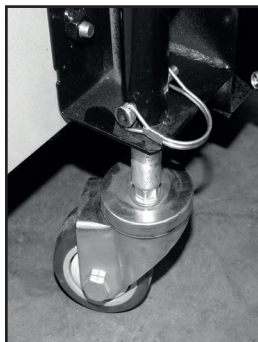
Při práci s nádobou na zametený materiál je pozice kartáčů vždy 90° ke směru jízdy.

9.8 Výškové nastavení zametacích kartáčů

Prostřednictvím podpěrného kola je třeba kartáč umístit tak nízko, aby se štětiny dotýkaly přímo země. Příliš nízké umístění vede k přetížení pohonu a ke zbytečnému opotřebování štětin, aniž by se docílilo lepšího výsledku zametení.

Jakmile se kartáče trochu opotřebují, je třeba znovu nastavit vzdálenost kartáčů od země. Seřídte distanční kroužky na podpěrném kole následujícím způsobem:

1. Sejměte z kola pojistnou závlačku.
2. Dle požadavků nasadte podpěrné kolo do požadované pozice.
3. Nasadte opět pojistnou závlačku.



9.9 Ukončení práce nebo přestávky

Po proběhnutí posledního procesu metení nechejte stroj běžet ještě 1 až 2 minuty chodem naprázdno (fáze ochlazování motoru).

Opouštíte-li přístroj, zajistěte jej proti odjetí a nepovolanému použití. (Zajišťovací klín).

Vypněte motor, uzavřete benzínový kohout. Pokud je motor ještě v provozu, nenechávejte přístroj nikdy bez dozoru.

9.10 Příslušenství

Robustní sběrná nádoba na zametené nečistoty se dá jednoduše nasadit na čepy na krytu kartáčů.

V zimě je možné vybavit motorový kartáč radlicí na odklizení sněhu.

POZOR! Při natáčení radlice dávejte pozor na nebezpečí pohmoždění a pořezání.

⚠ VAROVÁNÍ

Pohyblivé díly stroje: nádoba na zametený materiál/radlice na odklizení sněhu

Neúmyslné nezablokování nádoby popř. radlice způsobuje nebezpečí zranění osob, které se zdržují v bezprostřední blízkosti motorového kartáče.

Obsluhující personál proto musí

- vždy zkontrolovat, zda blokovací mechanismus řádně pracuje, než se s přístrojem začne dále pracovat a
- dávat pozor, aby se již před spuštěním motoru nevyskytovaly v bezprostřední blízkosti motorového kartáče žádné osoby.

9.11 Čištění motorového kartáče

Po každém pracovním použití je třeba motorový kartáč z vnějšku vyčistit. Platí to zejména pro kola, zametací kartáče a kryt kartáčů. Za tímto účelem používejte vysokotlaký čistič a kartáče.

Otočné a kloubové body a bovdeny namažte olejem a nechejte motorový stroj 1 - 2 minuty běžet, aby voda, která vnikla dovnitř, vytekla opět ven.

Madla, ovládací prvky a motor se nesmějí čistit vysokotlakým čističem. V této oblasti používejte k čištění maximálně navlhčenou tkaninu.

⚠ POZOR

Poškození elektrického vedení!

Nebezpečí elektrického zkratu v motoru kvůli práci s vodou nebo vysokotlakým čističem. Nikdy nepracujte v blízkosti motoru s vodou nebo vysokotlakým čističem.

10. ÚDRŽBA

10.1 Všeobecné pokyny

Všechny osoby, které provádějí servisní práce na motorovém kartáči, musejí mít technickou kvalifikaci a musejí být odpovídajícím způsobem proškoleny. Musejí znát všechna nebezpečí a rizika související s přístrojem. Další práce, které v tomto návodu k provozu nejsou popsány, může provádět pouze kvalifikovaný servis.

Motorový kartáč je projektován tak, aby byly potřebné servisní práce redukovány na minimum – viz plán údržby, část 10.2. Stačí, když budete provádět vizuální kontrolu v pravidelných intervalech. Také byste si měli všimnout zvláštních zvuků nebo chybných funkcí motorového kartáče.

⚠ VAROVÁNÍ

Neodborná údržba nebo nerespektování popř. neodstranění problému se může během provozu stát zdrojem nebezpečí. Provozujte pouze pravidelně a správně udržovaný stroj. Tato opatření vám zaručí, že budete svůj přístroj provozovat bezpečně, ekonomicky a bezporuchově. A to po dlouhý čas.

- Stroj je při práci vystaven silným vibracím, proto je třeba po několika hodinách **VŽDY** zkontrolovat všechny šroubové spoje, zda jsou dobře upevněny.
- Při údržbářských a čistících pracích na přístroji **VŽDY** nastavte páčku plynu (8) na pravé straně vodicího madla na STOP.
- **NIKDY** stroj nečistěte, neprovádějte na něm údržbu, neseřizujte nebo neopravujte, dokud běží. Pohyblivé díly mohou způsobit těžká zranění.
- Před údržbářskými a opravárenskými pracemi vyjměte **VŽDY** zapalovací svíčku. Zabrání se tak neúmyslnému spuštění.
- **NIKDY** nenechávejte přístroj běžet bez vzduchového filtru.
- **NIKDY** nepoužívejte k čištění dílů stroje benzín nebo jiná hořlavá rozpouštědla. Páry z paliv a rozpouštědla mohou explodovat.
- V blízkosti tlumiče výfuku **NIKDY** nestohujte papír, lepenku nebo podobný materiál. Horký tlumič výfuku může způsobit požár.
- **VŽDY** po opravárenských a údržbářských pracích opět na přístroj namontujte ochranné a bezpečnostní kryty.
- **VŽDY** dbejte na řádný technický stav motorového kartáče, zejména kontrolujte palivový systém, zda dobře těsní.
- **VŽDY** pravidelně kontrolujte uzávěr nádrže, zda dobře těsní.
- Štítky na stroji varují před nebezpečím. Udržujte stroj **VŽDY** čistý a poškozené štítky případně vyměňte.

! VAROVÁNÍ**Horký povrch.**

- Na motoru se nacházejí díly s horkým povrchem, např. tlumič výfuku nebo chladicí žebra motoru.
- Počkejte, dokud motor nevychladne, až poté provádějte práce na motoru.

Pro údržbářské a servisní práce používejte výhradně originální náhradní díly.

10.2 Plán údržby

Dodržujte tuto tabulku servisních prací určených pro stroj a motor! Další informace jsou uvedeny v příloženém manuálu k motoru.

Interval	Činnost	Poznámka	Popis
20 hodin provozu	Výměna motorového oleje	po prvních 20 hodinách provozu	viz část 10.3 / 10.4 viz LONCIN manuál k motoru
denně	Vizuální kontrola	celý stroj	viz část 8.3
denně	Kontrola napnutí řemenu		viz část 10.9
8 hodin provozu	Kontrola stavu motorového oleje	nebo denně	viz část 10.3 viz LONCIN manuál k motoru
8 hodin provozu	Čištění oblasti okolo výfuku a ovládacích prvků	nebo denně	viz LONCIN manuál k motoru
týdně	Nastavení bovdenů		viz část 10.8
týdně	Kontrola tlaku v pneumatikách		viz část 10.7
50 hodin provozu	Čištění vzduchového filtru	Čistit častěji při vysokém výskytu prachu nebo cizích těles ve vzduchu	viz část 10.5 viz LONCIN manuál k motoru
100 hodin provozu	Výměna motorového oleje	nebo každých 6 měsíců	viz část 10.3 / 10.4 viz LONCIN manuál k motoru
100 hodin provozu	Kontrola výfuku (tlumič)	nebo každých 6 měsíců	viz LONCIN manuál k motoru
ročně	Výměna vzduchového filtru a předfiltru		viz LONCIN manuál k motoru
ročně	Výměna zapalovací svíčky		viz část 10.6 viz LONCIN manuál k motoru
ročně	Čištění systému na vzduchové chlazení	Čistit častěji při vysokém výskytu prachu nebo cizích těles ve vzduchu	viz LONCIN manuál k motoru

10.3 Kontrola a doplnění motorového oleje

⚠ VAROVÁNÍ

Horký povrch.



- Na motoru se nacházejí díly s horkým povrchem, např. tlumič výfuku nebo chladicí žebra motoru.
- Počkejte, dokud motor nevychladne, až poté provádějte práce na motoru.

POKYN

Před prvním uvedením do provozu je třeba doplnit motorový olej! Chybné doplnění oleje může vést k

neopravitelnému poškození motoru.

V takovém případě se prodejce, jakož i výrobce distancují od jakéhokoliv poskytnutí záruky.

Množství oleje: 0,60 litru

Druh oleje: SAE 10W-30 nebo 10W-40

Kontrola výšky hladiny oleje

1. Po vypnutí motoru počkejte minimálně 5 minut, než začnete kontrolovat výšku hladiny oleje.
2. Měrka oleje (9) se nachází vlevo na motoru.
3. Pomocí měrky zkontrolujte hladinu oleje.
4. Hladina oleje by se měla nacházet nahoře na plné čáře měrky.

Nachází-li se hladina oleje pod značkou, je třeba okamžitě doplnit olej.

Podrobný popis naleznete v příloženém manuálu k motoru.

POKYN

Nízká hladina oleje může být příčinou poškození motoru. V takovém případě se prodejce, jakož i výrobce distancují od jakéhokoliv poskytnutí záruky.

Doplnění oleje

5. Je-li hladina oleje příliš nízko, nalijte pomalu olej do plnicího otvoru. **Nepřepnit!**
6. Olej doplňujte podle popisu v příloženém manuálu k motoru. Dodržujte specifikaci oleje danou výrobcem motoru.

10.4 Vypouštění provozních prostředků

POZOR!
Ekologické škody.



Provozní hmoty a díly kontaminované provozními hmotami se nesmějí dostat do zásobování pitnou vodou. Provozní hmoty likvidujte jako nebezpečný odpad, i kdyby se jednalo pouze o malá množství.

1. Pod vypouštěcí otvor postavte dostatečně velkou plastovou vanu, aby se zachytil veškerý motorový olej.
2. Na motoru otevřete vypouštěcí šroub (10) a počkejte, dokud nevyteče všechen olej.
3. Zlikvidujte motorový olej dle místních nařízení.

10.5 Údržba vzduchového filtru

Vzduchový filtr je vybaven dvěma vložkami. Častým čištěním vzduchového filtru předejete chybnému fungování karburátoru.

Čištění vzduchového filtru a výměna filtračních prvků

- Odšroubujte křídlovou matici, sejměte kryt vzduchového filtru a filtr zkontrolujte, se na něm nenacházejí díry nebo trhliny. Poškozenou část vyměňte.
- Setřete nečistoty z vnitřní strany krytu filtru čistým, vlhkým hadříkem.
- Odšroubujte vnitřní křídlovou matici a vyjměte prvky vzduchového filtru.
- Opatrně vyjměte pěnovou vložku z papírové vložky. Zkontrolujte obě části, zda nejsou poškozeny. V případě nutnosti je vyměňte.
- Vymyjte pěnovou vložku v teplé vodě a jemném mýdlovém roztoku. Poté ji důkladně vypláchněte v čisté vodě a nechejte dobře vyschnout.

VAROVÁNÍ

K čištění vložky vzduchového filtru NIKDY nepoužívejte benzín nebo čisticí roztoky s nízkým bodem vznícení. Následkem může být požár nebo výbuch.

- Ponořte vložku z pěnové hmoty do čistého motorového oleje a přebytečný olej vymačkejte.
- Vyklepejte vložku papírového filtru na tvrdé podložce, aby se odstranily veškeré nečistoty. Nesnažte se nikdy nečistotu vykartáčovat, protože by se vtiskla do vláken.
- Vložte pěnovou vložku do papírové vložky a část vzduchového filtru s těsněním opět osadte.

POKYN

Motor nenechávejte nikdy běžet bez nebo s poškozenou vložkou vzduchového filtru. Dostane se tak do motoru nečistota, čímž může dojít k závažnému poškození motoru. V takovém případě se prodejce, jakož i výrobce distancují od jakéhokoliv poskytnutí záruky.

10.6 Zapalovací svíčka

⚠ VAROVÁNÍ

Horký povrch.



- Na motoru se nacházejí díly s horkým povrchem, např. tlumič výfuku nebo chladicí žebra motoru.
- Počkejte, dokud motor nevychladne, teprve poté provádějte práce na motoru.

Dle potřeby vyčistěte nebo vyměňte zapalovací svíčku. Viz manuál k motoru.

Zapalovací svíčku zkontrolujte, vyčistěte a vyměňte.

1. Sejměte fajku zapalovací svíčky a odstraňte případnou nečistotu v jejím okolí.
2. Vytočte zapalovací svíčku a zkontrolujte ji.
3. Zkontrolujte izolátor. Pokud zjistíte poškození, jako např. trhliny nebo úlomky, zapalovací svíčku vyměňte.
4. Elektrody zapalovací svíčky vyčistěte drátěným kartáčem.
5. Zkontrolujte a dle potřeby nastavte rozteč elektrod. Rozteč elektrod viz „Manuál k motoru“.
6. Zapalovací svíčku našroubujte a pevně utáhněte klíčem na svíčky.
7. Nasadte fajku na zapalovací svíčku.

POKYN

Uvolněná zapalovací svíčka se může přehřívat a poškodovat motor. A příliš silné utáhnutí zapalovací svíčky může poškodit závit v hlavě válce.

10.7 Pneumatiky, tlak v pneumatikách

Při práci s koly dbejte na to, aby byl motorový kartáč bezpečně postaven na špalky a zajištěn proti odjetí. Práce na opravě pneumatik mohou provádět pouze odborníci a musejí mít odpovídající montážní nářadí. Kontrolujte pravidelně tlak v pneumatikách (1,8 bar). Bude-li tlak vzduchu příliš nízký, může duše pneumatiky odírat plášť a takto se zničí. **POZOR! Příliš vysoký tlak vzduchu – nebezpečí výbuchu.**

10.8 Nastavení bovdenů

Zkontrolujte chod bovdenů. Ovládací páky se musí bezpečně vypnout působením pružin na spodním konci bovdenů. Potřebné seřízení bovdenů by se mělo provádět na stavěcích šroubech na konci madla.

10.9 Hnací řemeny

Hnací řemeny je možno nasazovat nebo sundávat pouze tehdy, stojí-li motor a je-li zajištěn proti spuštění. Počkejte, dokud se stroj nezastaví.

Dodržujte řádné a předepsané umístění všech ochranných krytů hnacího řemenu. Nikdy neuvádějte hnací řemen do provozu bez ochranných krytů.

ODSTRANĚNÍ ZÁVAD

11. ODSTRANĚNÍ ZÁVAD

Porucha	Příčina	Odstranění
Motor nelze spustit.	V nádrži není palivo.	Doplňte palivo. anken.
	Vzduchový filtr je špinavý.	Vyčistěte vzduchový filtr.
	Reverzní startér je defektní.	Opravte reverzní startér.
	Chybí motorový olej.	Doplňte motorový olej.
	Zapalovací svíčka je špinavá.	Vyčistěte zapalovací svíčku.
Motor vynechává při vysokém počtu otáček.	Vzduchový filtr je špinavý.	Vyčistěte vzduchový filtr.
	Kartáč je brzděn cizími tělesy.	Odstraňte cizí tělesa z kartáčů.
Motor má příliš nízký výkon.	Systém chladicího vzduchu je omezen.	Vyčistěte vzduchovou mřížku a chladicí žebra.
	Příliš málo motorového oleje.	Doplňte motorový olej.
	Vzduchový filtr je špinavý.	Vyčistěte vzduchový filtr.
Motor se příliš zahřívá.	Kartáč je blokován cizími tělesy.	Odstraňte cizí tělesa, zkontrolujte kartáče, zda nejsou poškozeny.
	Bovden je seřizen příliš volně.	Seřídte bovden.
Hloubka metení je příliš nízká	Kartáče jsou opotřebovány.	Proveďte nastavení výšky kartáčů, vyměňte kartáče.

Pokud tato opatření závadu neodstraní nebo se vyskytnou závady, které zde nejsou uvedeny, nechejte svůj přístroj zkontrolovat odborníkem.

12. TECHNICKÉ ÚDAJE

Model	KM-800
Hnací motor	LONCIN G200F, čtyřtákní motor OHV
Výkon motoru	4,8 kW (při 3.600 ot./min)
Obsah válců	196 cm ³
Přenos síly	5 x vpřed 2 x vzad
Rychlost jízdy, vpřed	max. 3,0 km/h
Šířka metení	800 mm
Zametací válec	Ø 350 mm
Počet otáček kartáčů	320 1/min
Šikmá poloha zametacího válce	15°
Max. schopnost stoupání	30°
Zachycení nečistot	cca 53 litrů v nádobě na zametený materiál
Zaručená hladina akustického výkonu LWA	104 dB(A)
Vibrace rukou a paží	ne více než 2,5 m/s ²
Celotělové vibrace	ne více než 0,8 m/s ²
Hmotnost	85 kg
Provozní prostředky	
Motorový olej	SAE 10W-30 nebo 10W-40
Palivo	Bezolovnatý benzín s oktanovým číslem 91 nebo vyšším

Uvedené hodnoty jsou emisní hodnoty a nemusí tudíž současně představovat bezpečné hodnoty na pracovišti. Ačkoliv existuje korelace mezi emisními a imisními hladinami, nelze z toho spolehlivě odvodit, zda jsou doplňková bezpečnostní opatření nutná či ne. Faktory, které mohou ovlivnit momentální hladinu imisí na pracovišti, obsahují typ pracoviště a ostatní zdroje hluku, tzn. počet strojů a jiných sousedních pracovních procesů. Přípustné hodnoty na pracovišti mohou být rovněž v každé zemi jiné. Tato informace by však měla uživatelům umožnit, aby lépe zhodnotil ohrožení a riziko.

13. ZÁRUKA / ZÁKAZNICKÝ SERVIS

Záruka

Záruční doba, kterou poskytuje prodávající kupujícímu - spotřebiteli na prodávané zboží činí 24 měsíců. Spotřebitel (následně jako kupující) nejedná v rámci své podnikatelské činnosti nebo v rámci samostatného výkonu svého povolání. Záruční doba, kterou poskytuje prodávající kupujícímu – podnikateli (nikoliv spotřebiteli) na prodávané zboží činí 12 měsíců. Podnikatel (nikoliv spotřebitel), který nakupuje výrobky nebo služby, které užívá v rámci své podnikatelské činnosti.

Obsah poskytované záruky, její rozsah a podmínky, za kterých je záruka poskytována je uvedena v příslušném záručním listě. V případě eventuálních závad na produktu se, prosím, obraťte na náš zákaznický servis – servisní tým. Za tímto účelem vám doporučujeme, abyste si pečlivě uschovali doklad o zaplacení, návod k obsluze a záruční list. Záruka se realizuje takovým způsobem, že se podle našeho rozhodnutí závadné díly buď bezplatně opraví, nebo se nahradí za nové díly. Vyměněné díly přecházejí do vlastnictví firmy LUMAG CZ s.r.o. Opravou nebo výměnou jednotlivých dílů se doba záruky buď prodlouží, nebo se pro přístroj zavede nová záruční lhůta. Pro vestavěné náhradní díly neplatí žádná vlastní záruční lhůta.

Záruku nepřebíráme za škody a závady na přístroji nebo na jeho dílech, které se vyskytnou na základě přílišného namáhání, opotřebením v důsledku užívání nesprávným nebo neodborným způsobem, nesprávnou nebo žádnou údržbou. To platí také při nedodržení návodu k provozu a při montáži náhradních dílů a příslušenství, které nejsou v našem programu uvedeny. Dále se záruka nevztahuje na vady vzniklé důsledkem neoznámení počáteční vady a pokud je stroj používán k pronajímání. Jestliže na přístroji provedou zásah nebo změny osoby, které jsme k tomu nezmocnili, zanikne nárok na záruku.

Zákaznický servis

Vaše technické dotazy vám zodpoví a informace o našich produktech a objednávkách náhradních dílů vám podá náš servisní tým.

Pracovní

doba servisu:	pondělí až čtvrtek od 8–16:30 hodin, pátek od 8-14:00 hodin.
Adresa:	LUMAG CZ s.r.o., Hlinská, CZ-37001 České Budějovice
Telefon:	+420 389 053 203
Servisní technik:	+420 775 139 788
Fax:	+420 389 053 204
E-Mail:	info@lumag.cz

Asi 90 % všech reklamací se týká chyb při manipulaci. Tyto závady se dají odstranit, jestliže se spojte s naší servisní horkou linkou. Prosíme vás proto, abyste této linky využili dříve, než vrátíte přístroj prodejci. Na této lince vám neprodleně a rychle pomohou.

Důležité upozornění:

Prosím, nezasílejte svůj přístroj na naši adresu, aniž byste byli vyzváni naším servisním týmem. Nebezpečí ztráty a náklady za nevyžádané zásilky se přičítají na vrub odesílatele. Vyhrazujeme si právo odmítnout přijetí nevyžádané zásilky nebo odeslat příslušné zboží zpět odesílateli na jeho náklady.

Na následující komponenty se nevztahuje záruka:

pneumatiky
vzduchový filtr
zapalovací svíčka

14. CE – PROHLÁŠENÍ O SHODĚ

Podle ustanovení směrnic ES

- Elektromagnetická snesitelnost 2004/108/EG
- Směrnice pro strojní zařízení 2006/42/EG
- Směrnice pro venkovní použití 2000/14/EG - 2005/88/EG

prohlašuje firma:

L.V.G Hartham GmbH
Robert-Bosch-Ring 3
D-84375 Kirchdorf/Inn
Telefon: 0049 / (0)8571 / 92 556-0
Fax: 0049 / (0)8571 / 92 556-19

že produkt

druh stroje: Motorový kartáč
typ stroje: KM-800

odpovídá hlavním požadavkům na ochranu dle výše uvedených směrnic ES.

Zplnomocněná osoba pro sestavení technických podkladů: Gabriele Denk
EN 13019:2001+A1
ZEK 01.4-08/11.11

Prohlášení o shodě se vztahuje pouze na stroje ve stavu, v jakém byly dány do prodeje; nebudeme akceptovat, pokud konečný uživatel umístí na stroj některé díly dodatečně a/nebo na něm provede dodatečné zásahy.

Kirchdorf, 22.04.2013

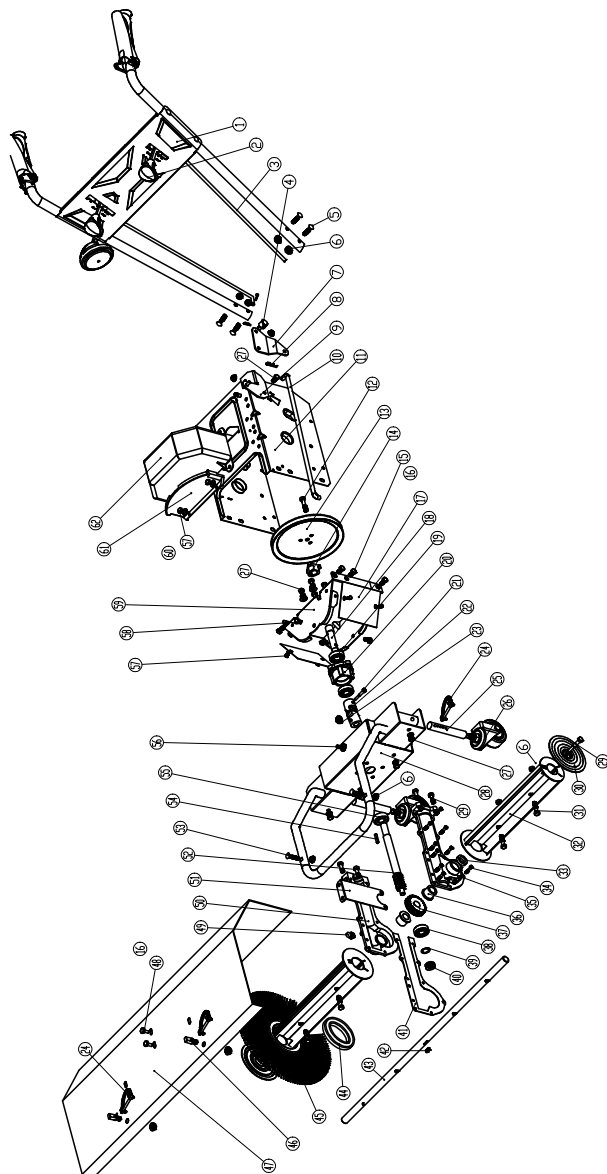
Manfred Weißenhorner, jednatel společnosti

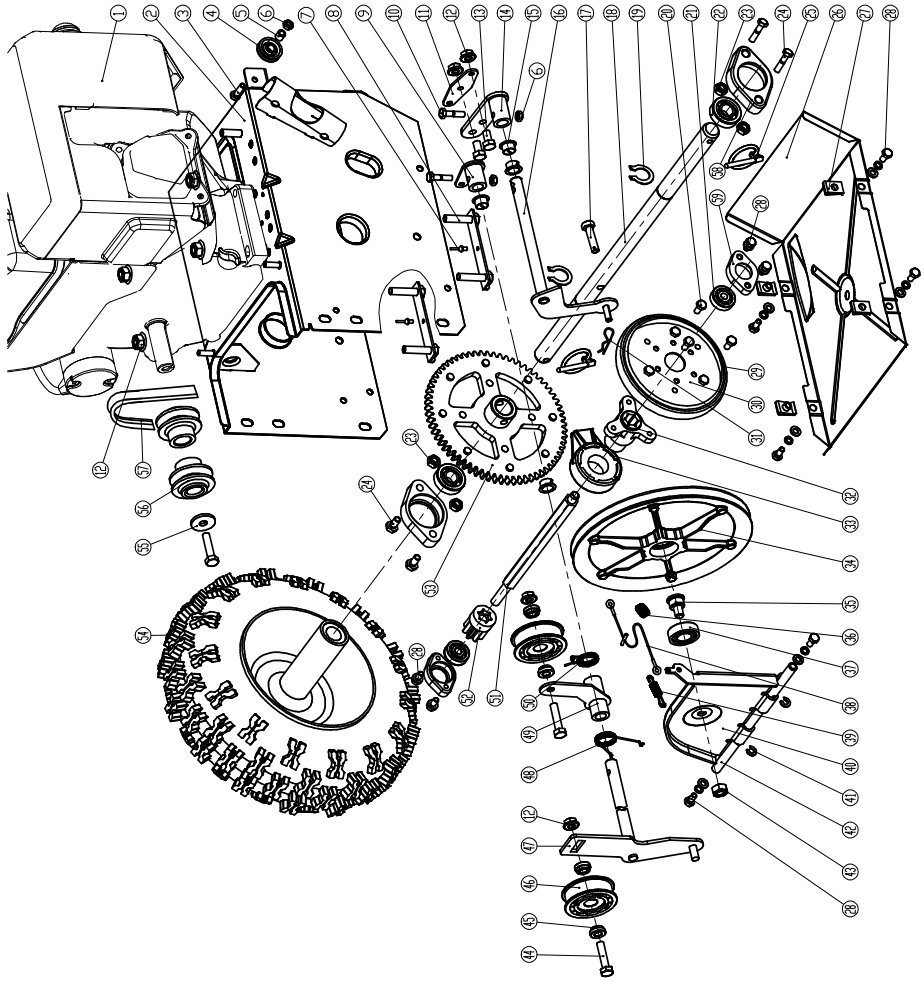
Místo/Datum

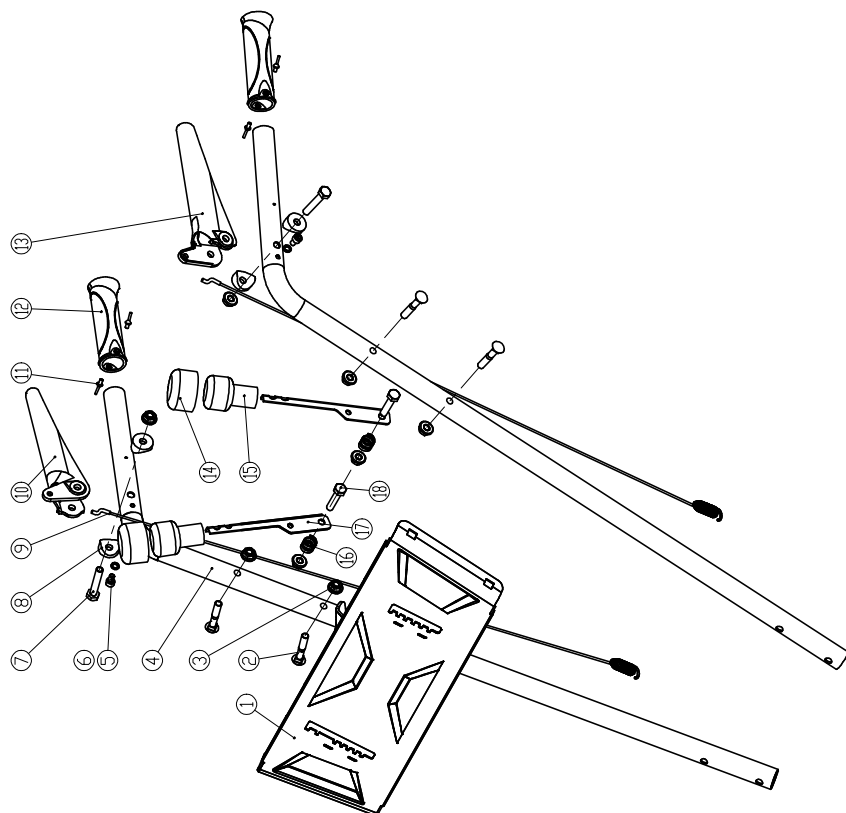
Výrovice, zplnomocněná osoba


Podpis

15. SOUČÁSTI STROJE









L.V.G. Hartham GmbH

Robert-Bosch-Ring 3
D-84375 Kirchdorf am Inn

Telefon: +49 (0)85 71 / 92 556 - 0
Fax: +49 (0)85 71 / 92 556 - 19

www.lumag-maschinen.de

Stand: 08/2013 - KM800v2