



RP-1100PRO



L.V.G. Hartham GmbH

Robert-Bosch-Ring 3
D-84375 Kirchdorf am Inn

Telefon: +49 (0)85 71 / 92 556 - 0
Fax: +49 (0)85 71 / 92 556 - 19

CZ

Návod k obsluze
Vibrační deska

DŮLEŽITÁ UPOZORNĚNÍ



Pozor! Před montáží a uvedením do provozu si přečtěte celý text návodu k obsluze. Na základě tohoto návodu se seznamte s přístrojem, se správným používáním a s bezpečnostními pokyny.

POKYN

Podle platného zákona o ručení výrobce za výrobek neručí výrobce tohoto přístroje za škody, které vzniknou na tomto přístroji nebo prostřednictvím tohoto přístroje při:

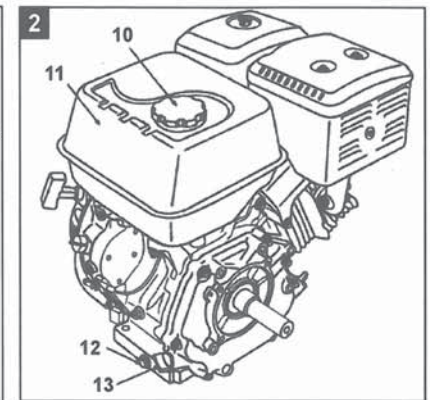
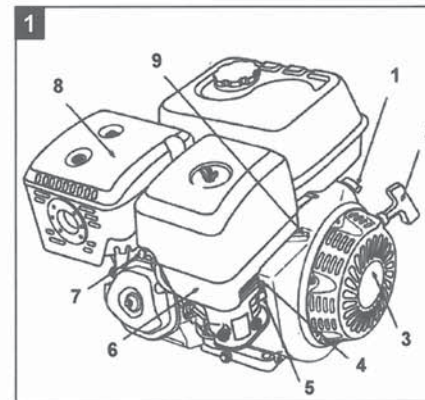
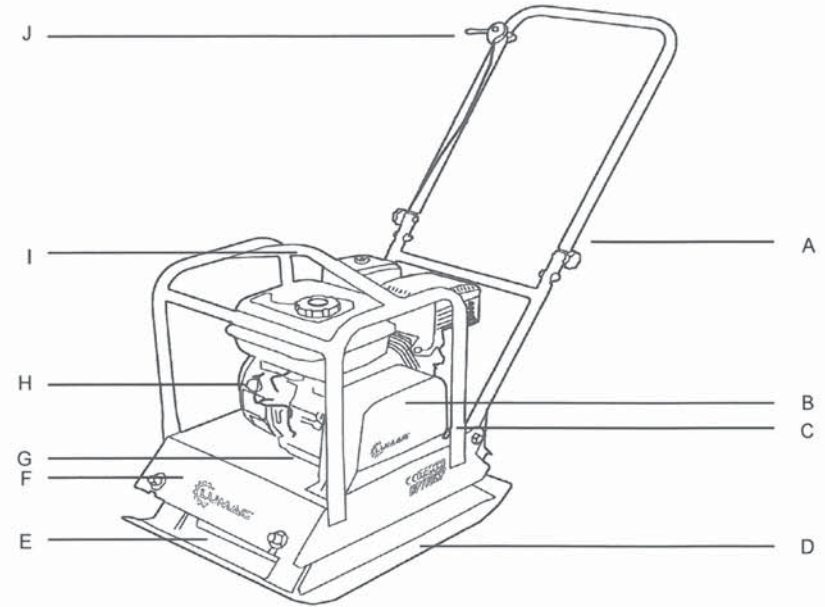
- neodborném zacházení,
- nedodržení návodu k provozu,
- opravě třetí osobou, neautorizovaným specialistou,
- montáži a výměně neoriginálních náhradních dílů,
- použití k jinému než určenému účelu.

Riziko nese sám uživatel.

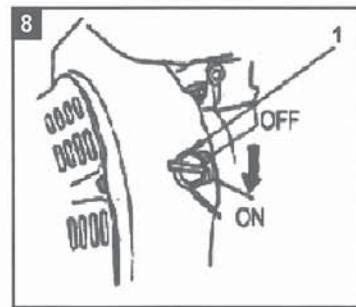
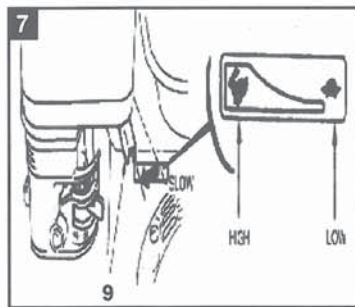
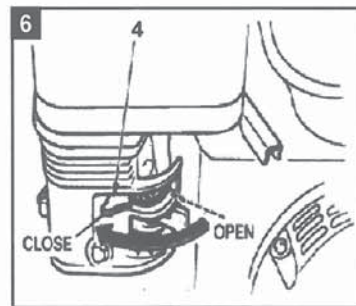
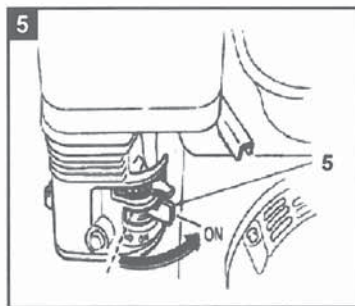
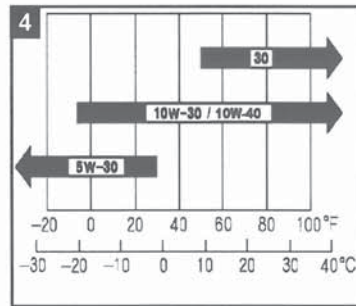
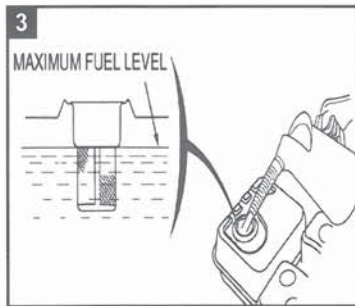
POZOR!

Při dodání přístroj neobsahuje motorový olej.

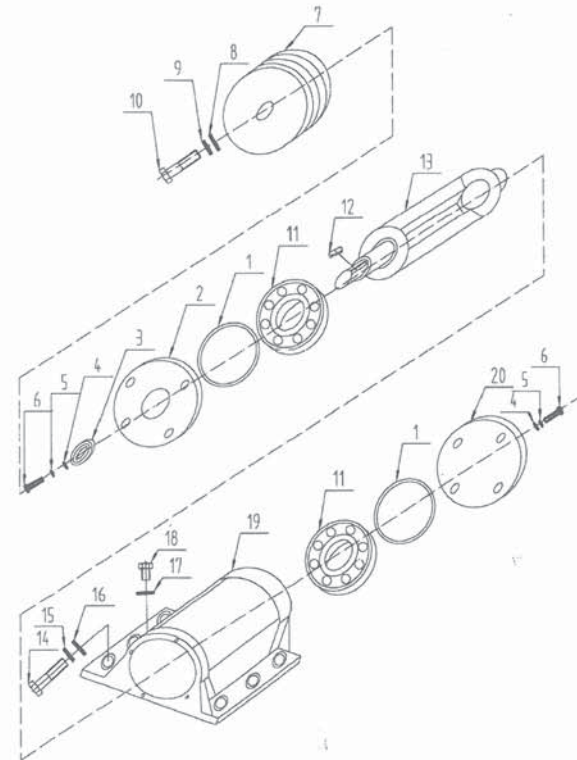
Grafiky, obrázky, texty a dispozice vytvořené společností L.V.G. Hartham GmbH podléhají autorskému právu a zákonům na ochranu duševního vlastnictví. Rozmnožování nebo použití grafik, obrázků, textů a dispozic v jiných elektronických nebo tištěných publikacích není dovoleno bez výslovného souhlasu společnosti L.V.G. Hartham GmbH.



SOUČÁSTI STROJE



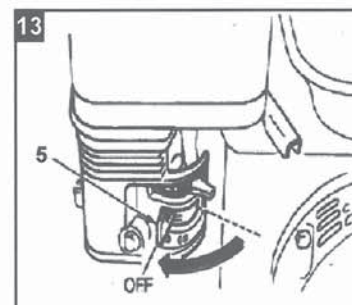
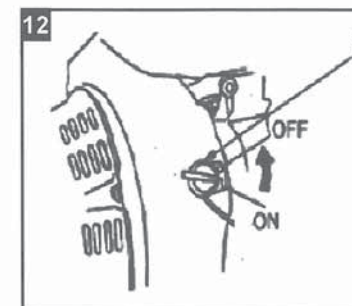
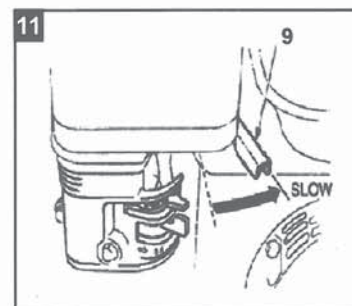
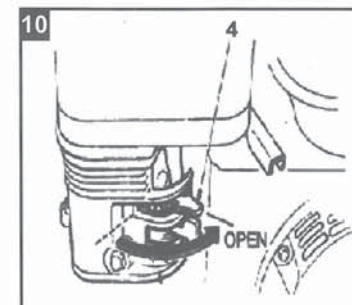
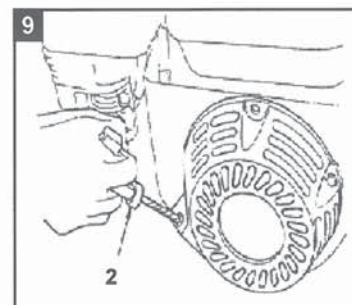
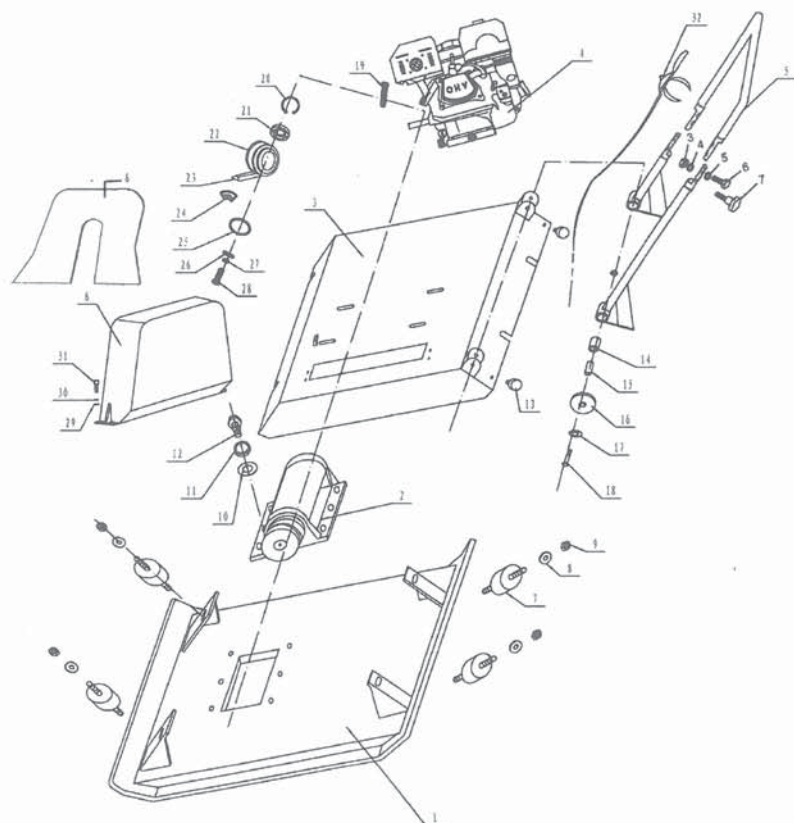
Budič

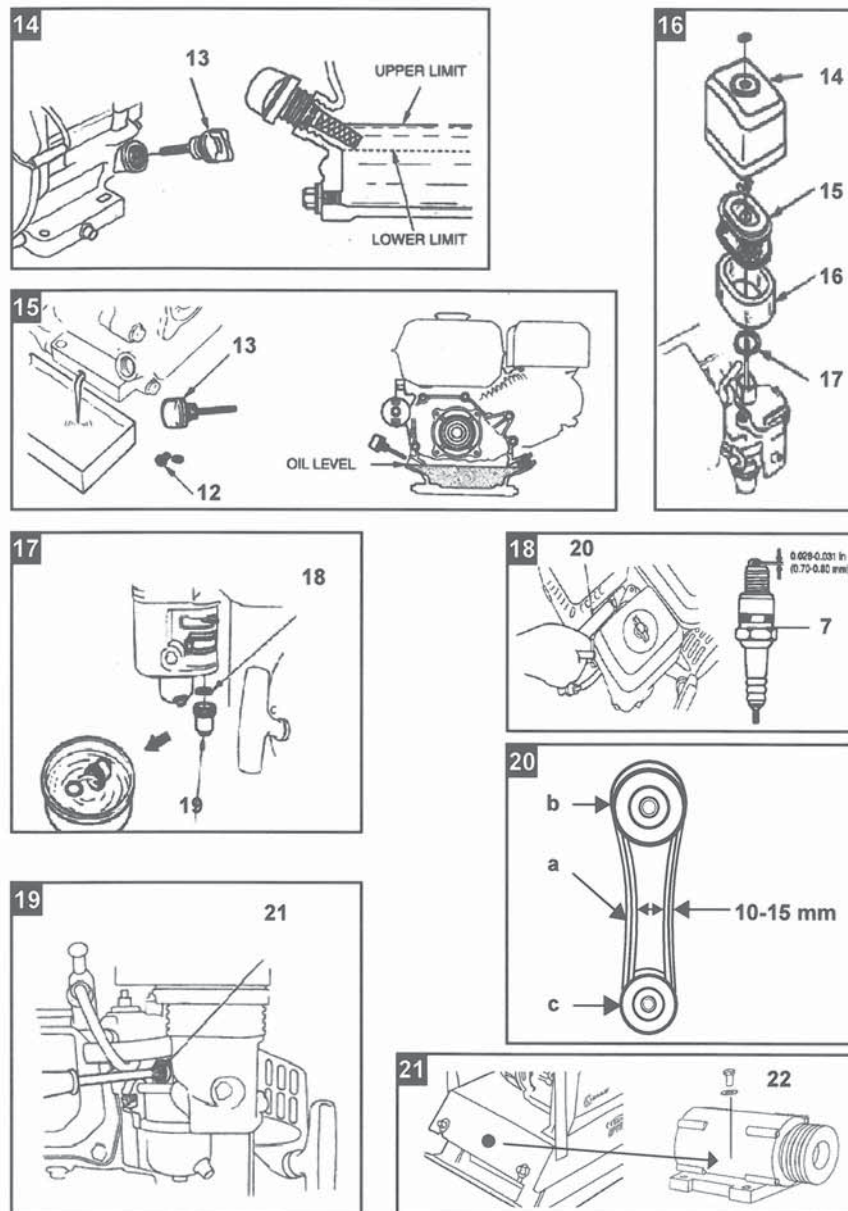


SOUČÁSTI STROJE

13. SOUČÁSTI STROJE

Strojní jednotka





12. CE PROHLÁŠENÍ O SHODĚ

podle ustanovení směrnic ES
 - elektromagnetická snesitelnost 2004/108/EG
 - strojní směrnice 98/37/EG
 - směrnice pro venkovní použití 2000/14/EG - 2005/88/EG, dodatek VI

prohlašuje firma

L.V.G Hartham GmbH
 Robert-Bosch-Ring 3
 D-84375 Kirchdorf/Inn
 Telefon: 0049 / (0)8571 / 92 556-0
 Fax: 0049 / (0)8571 / 92 556-19

že produkt

Druh přístroje: Vibrační deska (Zhutňovací stroj)
 Typ přístroje: RP-110HP

odpovídá hlavním požadavkům na ochranu dle výše jmenovaných směrnic ES. Shoda spočívá v následujících normách:

EN 500-1:2006
 EN 500-4:2006
 ZEK 01.01-08/06.08

Kirchdorf, 08.06.2009

Manfred Weißenhomer, jednatel

Stand: 06/2009
 Změny vyhrazeny

12. ZÁRUKA / ZÁKAZNICKÝ SERVIS

Záruka

Záruční doba, kterou poskytuje prodávající kupujícímu - spotřebiteli na prodávané zboží činí 24 měsíců. Spotřebitel (následně jako kupující) nejedná v rámci své podnikatelské činnosti nebo v rámci samostatného výkonu svého povolání. Záruční doba, kterou poskytuje prodávající kupujícímu – podnikateli (nikoliv spotřebiteli) na prodávané zboží činí 12 měsíců. Podnikatel (nikoliv spotřebitel), který nakupuje výrobky nebo služby, které užívá v rámci své podnikatelské činnosti.

Obsah poskytované záruky, její rozsah a podmínky, za kterých je záruka poskytována je uvedena v příslušném záručním listě. V případě eventuálních závad na produktu se, prosím, obraťte na náš zákaznický servis – servisní tým. Za tímto účelem vám doporučujeme, abyste si pečlivě uschovali doklad o zaplacení, návod k obsluze a záruční list. Záruka se realizuje takovým způsobem, že se podle našeho rozhodnutí závadné díly buď bezplatně opraví, nebo se nahradí za nové díly. Vyměněné díly přecházejí do vlastnictví firmy LUMAG CZ s.r.o. Opravou nebo výměnou jednotlivých dílů se doba záruky buď prodlouží, nebo se pro přístroj zavede nová záruční lhůta. Pro vestavěné náhradní díly neplatí žádná vlastní záruční lhůta.

Záruku nepřebíráme za škody a závady na přístroji nebo na jeho dílech, které se vyskytnou na základě přílišného namáhání, opotřebením v důsledku užívání nesprávným nebo neodborným způsobem, nesprávnou nebo žádnou údržbou. To platí také při nedodržení návodu k provozu a při montáži náhradních dílů a příslušenství, které nejsou v našem programu uvedeny. Dále se záruka nevztahuje na vady vzniklé důsledkem neoznámení počáteční vady a pokud je stroj používán k pronajímání. Jestliže na přístroji provedou zásah nebo změny osoby, které jsme k tomu nezmocnili, zanikne nárok na záruku.

Zákaznický servis

Vaše technické dotazy vám zodpoví a informace o našich produktech a objednávkách náhradních dílů vám podá náš servisní tým.

Pracovní doba servisu: pondělí až čtvrtek od 8–16:30 hodin, pátek od 8-14:00 hodin.
 Adresa: LUMAG CZ s.r.o., Hlínská, CZ-37001 České Budějovice
 Telefon: +420 389 053 203
 Servisní technik: +420 775 139 788
 Fax: +420 389 053 204
 E-Mail: info@lumag.cz

Asi 90 % všech reklamací se týká chyb při manipulaci. Tyto závady se dají odstranit, jestliže se spojte s naší servisní horkou linkou. Prosíme vás proto, abyste této linky využili dříve, než vrátíte přístroj prodejci. Na této lince vám neprodlené a rychle pomohou.

Důležité upozornění:

Prosím, nezasílejte svůj přístroj na naši adresu, aniž byste byli vyzváni naším servisním týmem. Nebezpečí ztráty a náklady za nevyžádané zásilky se přičítají na vrub odesílatele. Vyhrazujeme si právo odmítnout přijetí nevyžádané zásilky nebo odeslat příslušné zboží zpět odesílateli na jeho náklady.

OBSAH

1. Úvod
2. Použití k danému účelu
3. Bezpečnostní pokyny
 - 3.1 Provozní bezpečnost
 - 3.2 Bezpečnost práce při používání spalovacích motorů
 - 3.3 Bezpečnost servisu
 - 3.4 Použití varovné a upozorňovací symboly
4. Ovládací prvky
5. Transport stroje
 - 5.1 Mechanické zvedání
 - 5.2 Pojždění stroje po zemi
 - 5.3 Skladování
6. Montáž
 - 6.1 Montáž vodicího třmenu
 - 6.2 Montáž bovdeny
7. Uvedení do provozu
 - 7.1 Doporučené palivo
 - 7.2 Před uvedením do provozu
 - 7.3 Spuštění motoru
 - 7.4 Vypnutí motoru
 - 7.5 Provoz
 - 7.6 Doporučení k hutnění
8. Údržba
 - 8.1 Plán údržby
 - 8.2 Výměna oleje
 - 8.3 Vzduchový filtr
 - 8.4 Čištění usazovací nádobky
 - 8.5 Zapalovací svíčka
 - 8.6 Nastavení otáček motoru
 - 8.7 Hnací řemen
 - 8.8 Mazání budiče
 - 8.9 Čištění desky
9. Odstranění závad
10. Technické údaje
11. Záruční podmínky a služba zákazníkům
12. CE Prohlášení o shodě
13. Součásti stroje

POUŽITÍ K DANÉMU ÚČELU
 BEZPEČNOSTNÍ POKYNY

1. ÚVOD

Tento návod k obsluze obsahuje informace a postupy pro bezpečný provoz a bezpečnou údržbu tohoto modelu. S ohledem na svoji vlastní bezpečnost a ochranu před zraněním byste si měli pečlivě přečíst bezpečnostní pokyny uvedené v tomto návodu, seznámit se s nimi a vždy je dodržovat.

2. POUŽITÍ K DANÉMU ÚČELU

Vibrační deska se hodí ke zhutňování sypké a zrnité zeminy, šterku a zámkové dlažby, ale i k práci v úzkých prostorách na budovách, obrubnicích a základech. Oblast použití sahá od zhutňování výkopů a ploch – i u vazké zeminy – až ke zvlivňování zámkové dlažby. Přístroj však není vhodný ke zhutňování půdy s vysokým obsahem jílu.

3. BEZPEČNOSTNÍ POKYNY

Při používání této vibrační desky je třeba dodržovat následující zásadní bezpečnostní opatření, abyste se ochránili před nebezpečím zranění a požáru, ale i věcných škod.

Přečtěte si všechny pokyny, než začnete tento přístroj používat, a dobře tyto bezpečnostní pokyny uschovejte.

Pokyny k vaší osobní bezpečnosti jsou zvýrazněny výstražným trojúhelníkem, pokyny k samostatným věcným škodám jsou bez výstražného trojúhelníku.

⚠ RIZIKO

Při nedodržení tohoto pokynu může docházet k nejvyššímu smrtelnému nebezpečí popř. životu nebezpečným zraněním.

⚠ VAROVÁNÍ

Při nedodržení tohoto pokynu může docházet ke smrtelnému nebezpečí popř. nebezpečí těžkých zranění.

⚠ POZOR

Při nedodržení tohoto pokynu může docházet k lehkému až střednímu nebezpečí zranění.

POKYN

Při nedodržení tohoto pokynu může docházet k nebezpečí poškození motoru nebo jiných věcných hodnot.

Kromě toho obsahuje návod k provozu další důležitá místa v textu, která jsou označena slovem **POZOR**.

TECHNICKÉ ÚDAJE

10. TECHNICKÉ ÚDAJE

Model:		RP-110HP
Hnací motor:		1 válcový 4 taktní OHV benzinový motor
Jmenovitý výkon:	kW	4,8
Počet otáček motoru:	1/min	3600
Palivo:		bezolovnatý obyčejný benzín
Obsah palivové nádrže:	l	3,6
Motorový olej:		SAE 10W-30 nebo 10W-40
Obsah motorového oleje:	l	~ 0,6
Zapalovací svíčka:		F7TC nebo jiná odpovídající zapalovací svíčka
Rozteč elektrod:	mm	0,7- 0,8

Velikost desky (d x š):	mm	570 x 440
Rozměry s vodícím třmenem (d x š x v):	mm	1080 x 440 x 940
Frekvence:	Hz	70
Odstředivá síla:	kN	15
Hloubka zhutnění:	cm	30
Plošný výkon:	m ² /h	416,1
Max. posuv:	m/min	19,5
Vibrační nárazy/min:	VPM	4200
Max. přípustná šikmá poloha motoru:	stupeň	20°
Hmotnost (netto / brutto):	kg	95
Vibrace působící na ruce a paže:	m/s ²	18,55
Hladina akustického tlaku LPA:	dB(A)	96,6
Hladina akustického výkonu LWA:	dB(A)	106,79

Udané hodnoty jsou emisní hodnoty a nemusejí tak zároveň znázorňovat spolehlivé hodnoty na pracovišti. Ačkoliv existuje korelace mezi hladinou emisí a imisí, nedá se z toho spolehlivě odvodit, zda budou zapotřebí dodatečná bezpečnostní opatření nebo ne. Faktory, které ovlivňují aktuální hladinu imisí na pracovišti, obsahují osobitý ráz pracoviště, další zdroje hluku, např. různé množství strojů a další sousedící pracoviště. Přípustné hodnoty na pracovišti se mohou rovněž v každé zemi různit. Tato informace však má uživatele opravňovat k tomu, aby provedl lepší odhad nebezpečí a rizik.

9. ODSTRANĚNÍ ZÁVAD

Porucha	Příčina	Náprava
Rychlost chodu vpřed je příliš nízká. Deska nedosáhne maximální rychlosti.	Regulace plynu je chybně namontována	Namontujte správně regulaci plynu..
	Půda je příliš mokrá, deska uvázla.	Počkejte, dokud půda nevyschne.
	Hnací řemen je uvolněn, klouže po řemenici	Seřídte hnací řemen nebo jej vyměňte. Zkontrolujte čep motoru, zda je dobře upevněn..
	Vzduchový filtr je ucpaný.	Vyčistěte jej popř. vyměňte.
Nefunguje vibrování.	Poškození na budiči nebo desce.	Zkontaktujte servis
Ztráta oleje.	Opotřebovaná těsnění, radiální těsnící kroužky.	Zkontaktujte servis
Deska běží nepravidelně nebo naráží.	Povrch půdy je příliš tvrdý.	Zhutňování povrchu půdy není možné.
	Tlumič nárazů je příliš volný nebo poškozený..	Zkontaktujte servis
Motor se nedá spustit.	V nádrži není palivo.	Doplňte palivo.
	Palivový kohout je uzavřen.	Otevřete palivový kohout.
	Vzduchový filtr je znečištěn.	Vyčistěte vzduchový filtr
	Spínač motoru je na OFF/ VYP“.	Nastavte spínač motoru na „ON/ZAP“
	Reverzní startér je defektní	Opravte reverzní startér
	Chybí motorový olej.	Doplňte motorový olej.

Jestliže tato opatření závadu neodstraní nebo se vyskytnou závady, které zde nejsou uvedeny, nechejte přístroj zkontrolovat odborníkem.

3.1 Bezpečnost provozu

⚠ VAROVÁNÍ

Seznamte se se strojem. Řádné školení je předpokladem pro bezpečnou práci s tímto přístrojem. Chybná obsluha nebo provoz neškoleným personálem může představovat nebezpečí. Pečlivě si přečtěte návod k provozu tohoto přístroje a manuál k motoru a obeznámte se s obslužnými prvky. Nezkoušená obsluha musí být instruována personálem, který stroj zná. Teprve tehdy smí tato obsluha stroj provozovat.

- **NIKDY** nedovolte, aby neškolený personál a osoby mladší 18 let provozovaly tento stroj. Obsluhující personál tohoto stroje musí být obeznámen s riziky a s nebezpečím spojeným s provozem.
- **NIKDY** se nedotýkejte motoru nebo tlumiče výfuku popř. krátce po vypnutí. Tyto oblasti se velmi zahřejí a mohou způsobit popáleniny.
- **VŽDY** používejte originální díly příslušenství. Použití vložných nástrojů a ostatního příslušenství může znamenat nepředvídatelné poškození stroje popř. nebezpečí zranění pro vás.
- **NIKDY** neprovozujte stroj bez ochranného krytu řemenu. Otevřené hnací řemeny jsou zdrojem nebezpečí a mohou způsobit těžká zranění.
- **NIKDY** nenechtejте přístroj běžet bez dozoru.
- **VŽDY** zajistěte, aby byla obsluha před použitím vibrační desky obeznámena s odpovídajícími bezpečnostními opatřeními a způsobem provozu.
- **VŽDY** – pokud je to nutné – noste vhodný ochranný oděv.
 - Ochranu sluchu ke zmírnění rizika nedoslýchavosti.
 - Ochranu dýchacích orgánů ke zmírnění rizika, že vdechnete nebezpečný prach.
 - Ochranu zraku ke zmírnění rizika, že se poškodí zrak.
 - Rukavice při manipulaci s drsnými kusy.
 - Ochrannou obuv popř. pevné boty.
- **VŽDY** při obsluze stroje noste ochranu sluchu.

POZOR

Hluk může být zdraví škodlivý. Jestliže se překročí přípustná hladina hluku 85 dB(A), musí se nosit ochrana sluchu.

- **VŽDY** zavřete palivový kohout, pokud není stroj v provozu.
- **NIKDY** nepoužívejte páčku sytiče k zastavení motoru.
- **VŽDY** stroj řádně uložte, pokud se nepoužívá. Vyberte bezpečné místo k uložení tak, aby stroj nemohl být uveden do chodu nepovolanými osobami. Nenechávejte přístroj stát venku nechráněný nebo ve vlhkém prostředí.
- **VŽDY** před uvedením do provozu zkontrolujte bezpečnostní zařízení a ochranné plechy, zda fungují nezávadně a podle svého určení.
 - Zkontrolujte, zda pohyblivé díly nezávadně fungují a nejsou zablokovány, nebo zda nejsou díly poškozeny. Veškeré díly musejí splňovat všechny podmínky, aby se zaručil nezávadný provoz přístroje.
 - Poškozená bezpečnostní zařízení a díly musí dle svého určení opravit nebo vyměnit uznávaný servis, pokud není v návodu k provozu uvedeno něco jiného.
- **VŽDY** si před uvedením do provozu přečtěte návod k provozu. Pokyny vztahující se k nebezpečí, výstrahám a bezpečnostním opatřením je třeba bezpodmínečně dodržovat, aby

BEZPEČNOSTNÍ POKYNY

se minimalizovalo riziko škod na zdraví osob a věcných škod, jakož i chybných servisních prací.

3.2 Zabezpečení při používání spalovacích motorů**⚠ RIZIKO**

Spalovací motory představují během provozu a při doplňování paliva zvláštní nebezpečí. Přečtěte si a vždy dodržujte výstražná upozornění z manuálu motoru a paralelně k tomu další bezpečnostní pokyny uvedené v tomto manuálu. Nedodržení těchto pokynů může vést k těžkým nebo dokonce smrtelným zraněním.

- NIKDY nenechávejte stroj běžet ve vnitřních prostorách, garážích nebo uzavřených místnostech. Výfukové plyny motoru obsahují jedovatý oxid uhelnatý. Pobyt v prostředí zamořeném oxidem uhelnatým může vést k bezvědomí a smrti.
- NIKDY neprovozujte přístroj v blízkosti otevřeného plamenu.
- NIKDY nekuřte při práci s vibrační deskou.
- VŽDY zkontrolujte vedení benzínu, kryt nádrže a palivovou nádrž, zda všude dobře těsní nebo zda se tam nenacházejí trhliny. Přístroj se s takovým poškozením nesmí uvést do provozu.
- NIKDY nedoplňujte palivo do přístroje, pokud je motor ještě horký nebo během provozu.
- Palivovou nádrž doplňujte VŽDY v dobře provzdušněném prostoru.
- NIKDY nedoplňujte palivo v blízkosti otevřeného plamene.
- NIKDY nekuřte během doplňování paliva.
- NIKDY nerozlijte palivo při tankování na zem.
- Dávejte pozor na to, abyste po doplnění paliva VŽDY nasadili kryt nádrže a dobře ho zavřeli.

3.3 Zabezpečení prostřednictvím servisu**⚠ VAROVÁNÍ**

Neodborná údržba motoru nebo nedbání popř. neodstranění problému se může během provozu stát zdrojem nebezpečí. Provozujte pouze pravidelně a správným způsobem udržovaný stroj. Pouze tak můžete vycházet z toho, že svůj přístroj provozujete bezpečně, hospodárně a bezporuchově. A to po dlouhý čas.

- NIKDY nečistěte stroj během chodu, neprovádějte na něm údržbu, neseřizujte nebo neopravujte. Pohyblivé díly mohou způsobit těžká zranění.
- Před údržbářskými a opravárenskými pracemi VŽDY vyjměte zapalovací svíčku. Zabrání se tak neúmyslnému spuštění.
- NIKDY nepoužívejte benzin nebo ostatní vznětlivá rozpouštědla k čištění dílů stroje. Páry z paliva a rozpouštědla mohou explodovat.
- NIKDY neshromažďujte v blízkosti tlumiče výfuku papír, lepenku nebo podobný materiál. Horký tlumič výfuku se může stát ohniskem požáru.
- Poškozené popř. opotřebované díly stroje nahraďte VŽDY za nové originální náhradní díly.

ÚDRŽBA

8.8 Mazání budiče (obr. 21)**Kontrola hladiny oleje:**

Každých 50 provozních hodin kontrolujte hladinu oleje v budiči

- Desku postavte vodorovně.
- Odmontujte ochranný kryt řemenu (B) a sejměte hnací řemen (viz odstavec Nastavení hnacího řemenu).
- Povolte 4 bezpečnostní matice na konzole (F) a sejměte konzolu spolu s jednotkou motoru (H).
- Odstraňte vypouštěcí šroub (22) s těsnicím kroužkem.
- Stav oleje by měl dosahovat až k závitu vypouštěcího šroubu.
- Podle potřeby doplňte převodový olej SAE 80W-90. (použijte trychtýř)
- Opět namontujte vypouštěcí šroub společně s těsnicím kroužkem.
- Nasadte hnací řemen (zkontrolujte napětí řemenu!)
- Konzolu s motorem opět namontujte.

Výměna oleje v budiči:

Olej v budiči vyměňujte každých 300 provozních hodin.

- Odstraňte vypouštěcí šroub (22) s těsnicím kroužkem.
- Nakloňte desku a vypusťte olej do vhodné nádoby.

**POZOR**

Kvůli ochraně životního prostředí položte pod přístroj fólii z umělé hmoty a nějakou nádobu, aby se zachytil odtékající olej. Dodržujte při likvidaci použitého oleje příslušné předpisy na ochranu životního prostředí. Použitý olej nevylévejte ani do odpadu, ani do kanalizace, ani na zem.

- Desku postavte opět vodorovně.
- Doplňujte převodový olej SAE 80W-90 vypouštěcím otvorem (cca 350 ml), až olej dosáhne závitů vypouštěcího šroubu. (použijte trychtýř)
- Opět namontujte vypouštěcí šroub společně s těsnicím kroužkem.

POKYN

NEpřeplnit. Příliš mnoho oleje v budiči může snížit výkon a poškodit hnací řemen

8.9 Čištění desky

Po každém použití se musí odstranit nečistota a kamínky, které se shromáždí pod konzolou motoru. Aby se zabránilo přehřátí motoru, musí se v prašném prostředí udržovat žebrování chlazení válců v čistotě.

POKYN

Uvolněná svíčka se může přehřát a poškodit motor. A příliš silné utahování svíčky může poškodit závit v hlavě válce.

8.6 Nastavení počtu otáček motoru (obr. 19)
POKYN

Provozování desky s vyšším počtem otáček – než je doporučeno v „Technických údajích“ – může vést k poškození desky a motoru.

- Přístroj postavte na pryžovou podložku, aby se zabránilo pohybu vpřed.
- Páčku plynu (9) posuňte v pozici běhu naprázdno doprava na „SLOW / POMALU“.
- Spusťte motor a nechte jednu minutu zahřívát.
- Našroubujte škrťací šroub dorazu (21), aby se zvýšil počet otáček. Škrťací šroub vyšroubujte, aby se redukoval počet otáček.

8.7 Hnací řemen

U nových strojů nebo po seřízení nového řemenu se musí po prvních 5 hodinách provozu provést opětovná kontrola napnutí řemenu. Poté kontrolujte řemen každých 50 hodin a popřípadě napněte.

Nastavení hnacího řemenu (obr. 20)

- Uvolněte 4 šrouby na ochranném krytu řemenu (B) a kryt sejměte směrem nahoru.
- Zkontrolujte napnutí řemenu.
- Hnací řemen (a) znovu napněte, pokud je povolen o více než 10-15 mm (tlak palce).
- Uvolněte 4 šrouby (G), kterými je motor upevněn na konzole (F).
- Abyste řemen mohli napnout, posuňte motor dozadu směrem k madlu (A). K uvolnění řemenu posuňte motor dopředu.

POKYN

Pro přesné nastavení hnacího řemenu se dá použít i napínací šroub hnacího řemenu. Napínejte přesně hnací řemen otáčením napínacího šroubu.

- Dávejte pozor na to, aby byly řemenice spojky (b) a budiče (c) seřizeny k sobě. Přiložte rovnou hranu na řemenici budiče (c) a motor posunujte, dokud nebudou obě řemenice rovnoběžné.
- Motor přišroubujte a ochranný kryt (B) namontujte. Přitom dotáhněte všechny matice otáčivým momentem 10 Nm.

- Nálepky na stroji varují před nebezpečím. Udržujte stroj **VŽDY** čistý a poškozené nálepky rovněž nahraďte za nové.

3.4 Symboly použité pro výstrahu a upozornění
POKYN

Stroj se dodává bez motorového oleje. Před prvním uvedením do provozu je tak třeba jako první doplnit motorový olej. Nedodržení může vést k neopravitelným škodám na motoru.


NEBEZPEČÍ

- * Výfukové plyny motoru obsahují jedovatý oxid uhelnatý. Nenechávejte přístroj běžet v uzavřených prostorách.
- * Před uvedením do provozu si přečtěte návod k provozu stroje a manuál k motoru.
- * Chraňte motor před horkem, jiskrami a plameny.
- * Benzin je mimořádně vznětlivý a výbušný. Než začnete tankovat, vypněte motor a nechte jej vychladnout.

PŘÍKAZY

- * Před uvedením do provozu si přečtěte návody k obsluze, které jsou součástí dodávky a dodržujte je. V opačném případě se zvyšuje nebezpečí zranění pro obsluhu a ostatní osoby.
- * Během provozu stroje noste vždy ochranu sluchu a zraku. Dle pracovního prostředí noste ochrannou helmu.
- * Noste ochrannou obuv s ocelovou tužinkou.

VAROVÁNÍ

- * Zachycení v otáčivém řemenu může způsobit zranění rukou. Nasaďte vždy pevně ochranný kryt řemenu
- * Horký povrch! Dotek může vést k popálení. Provádějte servisní, údržbářské a čisticí práce, až motor vychladne.

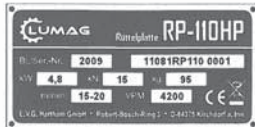


VERWENDETE SYMBOLE
 OVLÁDACÍ PRVKY

POZORI

* Bod zdvihu / bod propojení


PÁČKA PLYNU

 Želva znamená POMALU nebo CHOD NAPRÁZDNO
 Králík znamená PLNÝ PLYN nebo RYCHLOBĚH

TYPOVÝ ŠTÍTEK

Vybaven označením modelu, rokem výroby a sériovým číslem. Při objednávce náhradních dílů popř. servisních informací uvádějte, prosím, vždy tyto údaje.

4. OVLÁDACÍ PRVKY
Vibrační deska

- A) sklopný vodič třmen
- B) hnací řemen / ochranný kryt řemenu
- C) ochranný rám
- D) deska
- E) budič
- F) konzola
- G) upevňovací šroub pro motor
- H) hnací motor
- I) závěs
- J) páčka regulace plynu

Motor

- 1 Spínač zapalování
- 2 Reverzní startér
- 3 Zpětný startér
- 4 Páčka sytiče
- 5 Palivový kohout
- 6 Vzduchový filtr
- 7 Zapalovací svíčka
- 8 Tlumič výfuku
- 9 Páčka plynu

ÚDRŽBA

- Vložku z pěnové hmoty (16) vyčistěte v teplé vodě a jemném mýdlovém roztoku. Důkladně opláchněte čistou vodou a nechte dobře vyschnout.

VAROVÁNÍ
NIKDY nepoužívejte k čištění vložky vzduchového filtru benzín nebo čistící roztok s nízkým bodem vzplanutí. Může dojít k požáru nebo výbuchu.

- Pěnovou vložku (16) ponořte do čistého motorového oleje a přebytečný olej vymačkejte.
- Papírovou filtrační vložku (15) vyklepněte na nějakém tvrdém povrchu, aby se odstranila nečistota. Nečistotu nikdy neoškrabávejte kartáčem, protože by se vtiskla do vláken.
- Nasadte vložku z pěnové hmoty na vložku papírového filtru a vzduchový filtr s těsněním (17) opět namontujte.

POKYN

Nikdy nenechávejte motor běžet bez nebo s poškozenou vložkou vzduchového filtru. Nečistota se dostane do motoru, čímž může dojít k závažnému poškození motoru. V takovém případě se prodejce, jakož i výrobce distancují od jakéhokoliv poskytnutí záruky.

8.4 Čištění usazovací nádržky (obr. 17)

- Zavřete palivový kohout (5).
- Odšroubujte usazovací nádržku (19) a radiální těsnicí kroužek (18) a důkladně vyčistěte v nehořlavém rozpouštědle a nechte vyschnout.
- Obě části opět našroubujte.
- Otevřete palivový kohout a zkontrolujte netěsnosti.

8.5 Zapalovací svíčka
VAROVÁNÍ

Výfuk se během provozu velmi zahřeje a nějakou chvíli po vypnutí motoru zůstává ještě horký. NIKDY se motoru nedotýkejte.

Dle potřeby zapalovací svíčku vyčistěte nebo vyměňte. Viz manuál k motoru.

Zapalovací svíčku (7) zkontrolujte, vyčistěte a vyměňte (obr. 18)

- Sejměte nástrčku zapalovací svíčky a odstraňte z ní případnou nečistotu.
- Vytočte svíčku a zkontrolujte ji.
- Zkontrolujte izolátor. Pokud zjistíte poškození, jako například trhliny nebo střežiny, vyměňte svíčku.
- Vyčistěte elektrody zapalovací svíčky drátěným kartáčkem.
- Zkontrolujte rozteč elektrod a upravte ji. Rozteč viz „Technické údaje“.
- Našroubujte zapalovací svíčku a pevně ji utáhněte klíčem (20).
- Nasadte nástrčku na svíčku.

8.2 Výměna oleje

Kontrola stavu oleje (obr. 14)

Stav motorového oleje kontrolujte u zastaveného a vodorovně stojícího stroje.

- Sejměte uzávěr plnicího otvoru oleje / měrku hladiny oleje (13) a očistěte je.
- Měrku vložte opět do hrdla, aniž byste s ní otáčeli, a potom ji opět vyjměte a zkontrolujte stav oleje
- Jestliže se stav oleje nachází v blízkosti nebo pod spodní značkou L na měrce, tak doplňte doporučený olej (viz technické údaje) až po horní značku H (= spodní hranice plnicího otvoru oleje). Nepřeplnit!
- Nasadte uzávěr/měrku a dobře utáhněte.

POKYN

Nízká hladina oleje může způsobit poškození motoru. V takovém případě se prodejce, jakož i výrobce distancují od jakéhokoliv poskytnutí záruky.

Výměna motorového oleje (obr. 15)

- Motorový olej nechejte vytéct, dokud je motor teplý. Až bude motor mírně teplý, vypněte jej.
- Odstraňte nečistoty v oblasti uzávěru plnicího otvoru oleje (13) a vypouštěcího šroubu (12).
- Postavte pod vypouštěcí šroub dostatečně velkou nádobu k zachytávání použitého oleje.
- K vypuštění oleje odstraňte uzávěr plnicího otvoru oleje (13) a vypouštěcí šroub (12).



POZOR

Použitý motorový olej je třeba ekologicky zlikvidovat. Doporučujeme předat použitý olej v uzavřených nádobách do recyklačních skladů nebo sběrného místa pro použitý olej. Použitý olej nevylévejte ani do popelnice, ani do kanalizace, do odpadu ani do půdy.

- Vypouštěcí šroub (12) vraťte opět na jeho místo a pevně utáhněte.
- Doplňujte doporučený motorový olej při vodorovně ležícím motoru až k horní hranici značky H (= spodní hrana otvoru plnění) na měrce oleje. Množství oleje a druh viz „Technické údaje“.
- Opět našroubujte uzávěr plnicího otvoru oleje / měrku hladiny oleje (13).

8.3 Vzduchový filtr

Vzduchový filtr (6) je vybaven dvěma vložkami. Při častém čištění vzduchového filtru budete předcházet chybnému fungování karburátoru.

Vyčistěte vzduchový filtr a vyměňte vložky (obr. 16)

- Odšroubujte křídlovou matku, sejměte kryt vzduchového filtru (14) a zkontrolujte, zda se v něm nenacházejí trhliny nebo otvory. Poškozené prvky vyměňte.
- Nečistotu z vnitřní strany krytu filtru setřete čistým, vlhkým hadříkem.
- Odšroubujte vnitřní křídlovou matku a vyjměte části vzduchového filtru.
- Sejměte opatrně vložku z pěnové hmoty (16) z papírové filtrační vložky (15). Obě části zkontrolujte, zda nejsou poškozeny. Poškozené vložky je třeba vyměnit.

- 10 Uzávěr palivové nádrže
- 11 Palivová nádrž
- 12 Vypouštěcí šroub
- 13 Uzávěr plnicího otvoru oleje / měrka hladiny oleje
- 14 Kryt vzduchového filtru
- 15 Papírová filtrační vložka
- 16 Vložka z pěnové hmoty
- 17 Těsnění
- 18 Radiální těsnicí kroužek
- 19 Usazovací nádržka
- 20 Klíč na zapalovací svíčky
- 21 Škrťací šroub dorazu

5. TRANSPORT STROJE

VAROVÁNÍ

Před transportem popř. před odstavením ve vnitřních prostorech nechejte motor stroje vychladnout, aby se zabránilo popálení a vyloučilo se nebezpečí požáru.

Dále je nutné zajistit, aby osoby nebyly ohroženy sesunutím nebo sklouznutím stroje nebo jeho dílů.

- Při transportu motor vždy vypněte a nechejte vychladnout!
- Zavřete palivový kohout (8), tzn. nastavte jej na „OFF“ („VYP“) a přístroj vyrovnejte do vodorovné polohy, aby se zabránilo vytečení paliva popř. oleje.
- Při transportu na delší vzdálenosti je třeba palivovou nádrž (9) zcela vyprázdnit..
- K transportu vibrační desky používejte pouze vhodné zvedáky s minimální nosností 120 kg.
- Stroj zajistěte na dopravním vozidle proti samovolnému rozjetí, sklouznutí nebo překlopení.

POKYN

K nakládání a transportování zhutňovacích přístrojů pomocí zvedáku je třeba připevnit na určená místa vhodné úchytné součásti.

Nakládací rampy musejí snést určité zatížení a musejí být stabilní.

5.1 Mechanické zvedání

- Před zvedáním zjistěte, zda je zvedací přístroj vhodný k přenášení hmotnosti stroje (viz „Technické údaje“) bez jakéhokoliv nebezpečí.
- Umístěte vhodné zdvihací háky na závěs (I) a nahoru vytahujte opatrně, abyste zabránili zranění.
- **NIKDY** nestůjte pod zavěšeným břemenem.

TRANSPORT STROJE
MONTÁŽ

ÚDRŽBA

5.2 Pojždění stroje po zemi

- Přepravní vozík ulehčuje manipulaci. Nakloněním / potlačěním stroje za vodící třmen – za pomoci 2. osoby – se dá přepravní vozík zaháknout za desku.
- POZOR: Přepravní vozík používejte pouze na rovném a pevném podkladu a na krátké úseky

5.3 Skladování

Skladování vibrační desky na měsíc nebo déle::

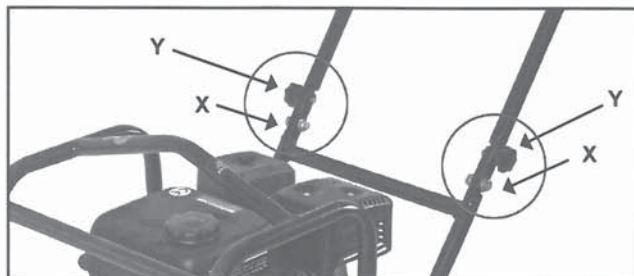
- Odstraňte nečistotu a kamínky z desky (D).
- Vyčistěte vzduchový filtr (2) nebo jej vyměňte, pokud bude znečištěný popř. poškozený.
- Vyčistěte žebrovaní hlavy válce
- Vyměňte motorový olej
- Zakryjte vibrační desku a motor, ochráňte je před prachem. Uskladněte na suchém čistém místě.

6. MONTÁŽ
6.1 Montáž vodícího třmenu

1. Vodící třmen zafixujte na stanovených místech (O) prostřednictvím dodávaných šroubů, podložek a bezpečnostních matic (X).
2. Zvenku zašroubujte oba hvězdicové šrouby (Y)

Během vibrování je třeba vodící třmen na obou stranách zafixovat tak, že se hvězdicové šrouby úplně zašroubují.

Při skladování vibrační desky hvězdicové šrouby trochu vytočte, vodící třmen se potom bude moci jednoduše sklopit.


8.1 Plán údržby

Provádějte tyto údržbařské práce pravidelně a dodržujte, aby se předcházelo škodám a zajistila se funkce bezpečnostních zařízení. Nedodržení může vést k nebezpečí úrazu!

Činnost	Denně před provozem	Po prvních 20 hodinách	Každé 2 týdny nebo 50 hodin	Každý měsíc nebo každých 100 hodin	Každý rok nebo každých 300 hodin
Kontrola palivové nádrže: - výška hladiny - těsnost - vedení - uzávěr nádrže	X				
Díl vzduchového filtru	kontrola/čištění	X			
	výměna				X
Kontrola vnějších upevňovacích šroubů, zda pevně sedí	X				
Kontrola vnějších upevňovacích šroubů: - páčka regulace plynu - táhla řízení motoru - kryt klínového řemenu - centrální uložení - budič/spojení desky	X				
Stav motorového oleje	kontrola	X			
	výměna		X ¹	X	
Klínový řemen	kontrola/nastavení		X		
	výměna			X	
Namazat tukem oj				X	
Vyčistit usazovací nádržku				X	
Zapalovací svíčka	kontrola/čištění			X	
	výměna				X
Budič-hladina oleje	kontrola		X		
	výměna				X

¹ po prvním uvedení do provozu

POKYN

Nepoužívejte vibrační desku na beton nebo na tvrdé popř. pevně utěsněné povrchy. V takových případech začne přístroj narážet, místo aby vibroval, což způsobí škody na desce a motoru.

Vibrování s pryžovou podložkou

Pomocí pryžové podložky pod vibrační deskou zabráníte během vibrování poškození desky a přírodních kamenů. Během hutnění sypké, zrnité zeminy, štěrku a písku je třeba sejmout pryžovou podložku.

Hutnění bez pryžové podložky

Bude-li vibrační deska v provozu bez pryžové podložky, je třeba našroubovat sadu šroubů do připravených závitů na desce, aby se předešlo poškození závitů.

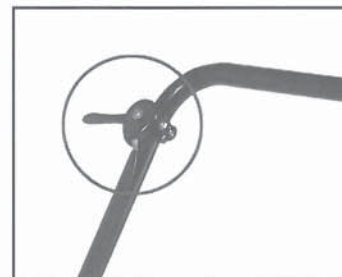
8. ÚDRŽBA
VAROVÁNÍ

Údržbářské práce provádějte pouze při vypnutém motoru.

Při manipulaci a likvidaci použitého oleje, filtrů a čisticích prostředků dodržujte legislativní předpisy.

Po ukončení údržbářských prací zkontrolujte, zda bylo odstraněno veškeré nářadí z motoru a bylo opět umístěno ochranné zařízení.

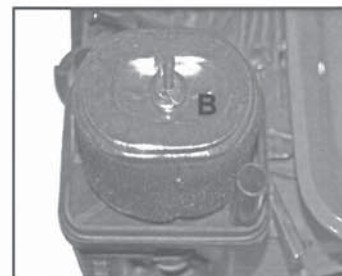
Před spuštěním zajistěte, aby se nikdo nevyskytoval v blízkosti motoru popř. přístroje.

6.2 Montáž bodvenu


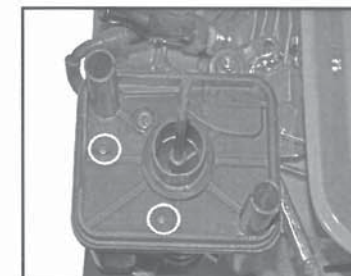
Montážní krok 1
 Páčku plynu upevněte na libovolné straně vodícího těmenu.



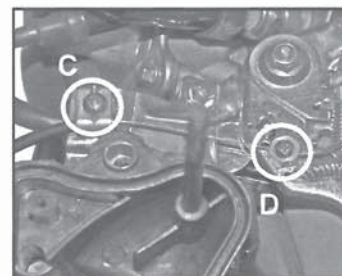
Montážní krok 2
 Šroub s křídlovou hlavou (A) na krytu vzduchového filtru povolte a sejměte kryt.



Montážní krok 3
 Šroub s křídlovou hlavou (B) na vzduchovém filtru povolte a sejměte vzduchový filtr.



Montážní krok 4
 Povolte všechny šrouby a sejměte dno krytu vzduchového filtru.



Montážní krok 5
 Povolte šroub (C) na aretační svorce. Vložte lanko do svorky – spolu s kovovým zesílením a upevněte šroubem (C). Povolte šroub bodvenu (D) a vytáhněte ocelové lanko otvorem. Lanko upevněte šroubem (D).

UVEDENÍ DO PROVOZU

7. UVEDENÍ DO PROVOZU

POZOR

Pozorně si přečtěte bezpečnostní pokyny (viz „Bezpečnostní pokyny“).

7.1 Doporučené palivo

Pro tento motor je zapotřebí obvyklý benzín s oktanovým číslem 91 nebo vyšší. Používejte pouze čerstvé, čisté pohonné hmoty. Voda nebo nečistoty v benzínu poškozuji palivový systém.

(obr. 3)

Obsah nádrže: 3,6 litrů

Palivo doplňujte v dobře větraném prostoru, motor musí být vypnut. Jestliže byl motor bezprostředně předtím v provozu, nechte ho vychladnout. Nikdy netankujte do motoru v budově, kde se mohou plameny a jiskry setkat s benzinovými parami.

VAROVÁNÍ

Benzín je mimořádně vznětlivý a výbušný. Při manipulaci s palivem můžete utrpět popáleniny nebo jiná těžká zranění.

- Vypněte motor a chraňte jej před horkem, jiskrami a plameny.
- Tankujte pouze venku.
- Rozlitý benzín neprodleně utřete.

7.2 Před uvedením do provozu**POKYN**

Před prvním uvedením do provozu je třeba doplnit motorový olej! Nedodržení může vést k neopravitelným škodám na motoru.

V takovém případě se prodejce, jakož i výrobce distancují od jakéhokoliv poskytnutí záruky

(obr. 4 + 14)

- Používejte standardní motorový olej se specifikací 10W-30 / 10W-40.
- Sejměte šroub uzávěru (13) na motoru.
- Doplňte motorový olej až po závit otvoru (= spodní hrana otvoru pro plnění oleje). Plnici množství cca 0,6 litrů. Nepřeplnit!

Před spuštěním motoru zkontrolujte:

- stav hladiny motorového oleje
- stav paliva – nádrž by měla být plná minimálně do poloviny
- stav vzduchového filtru
- stav vedení paliva
- vnější šroubové spoje, zda pevně sedí

UVEDENÍ DO PROVOZU

7.3 Spuštění motoru (obr. 5 – 10)

- Otevřete palivový kohout (5) směrem doprava.
- Ke spuštění motoru za studena nastavte páčku sytiče (4) směrem doleva na „CLOSE“ (UZAVŘENO).
- Ke spuštění motoru v teplém stavu nechte páčku sytiče (4) nastavenou vpravo na „OPEN“ (OTEVŘENO).
- Páčku plynu (9) posuňte trošku doleva.
- Startovací spínač (1) nastavte na „ON / ZAP“.
- Reverzní startér (2) lehce táhněte, dokud neucítíte odpor, potom silně zatáhněte za bovden a pomalu jej nechte opět navinout.
- Páčku sytiče (4) otevřete během zahřívání motoru.
- Páčku plynu (9) k provozu zcela otevřete popř. nastavte na požadovaný počet otáček motoru.

7.4 Vypnutí motoru (obr. 11 – 13)

- Posuňte páčku plynu (9) v pozici běhu naprázdno doprava na „SLOW“ (POMALU).
- Nastavte startovací spínač (1) na „OFF / VYP“.
- Nakonec posuňte palivový kohout (5) vlevo na „OFF / VYP“, aby se zavřel.

7.5 Provoz

Nechejte motor běžet na plný plyn, používejte k tomu páčku regulace plynu (J). Takto se deska bude pohybovat normální rychlostí sama směrem dopředu. Při práci na stoupání tlačte vibrační desku lehce dopředu. Při práci na šikmých plochách snižujte rychlost zpomalováním desky

POZOR

Fahren Sie Steigungen nur von unten an. Eine Steigung die man problemlos bergauf bewältigt, ist auch bergab gefahrlos zu befahren. Der Bediener darf nie in Fallrichtung stehen.

POKYN

Nesmí se překročit max. šikmá poloha 20°. Překročení tohoto náklonu by způsobilo výpadek mazání motoru, a tím by došlo k nevyhnutelnému defektu důležitých dílů motoru.

7.6 Doporučení ke zhuštění

Vlhkost nebo extrémně sytká zemina vedou ke snížení přilnavosti desky. Zvyšuje se tím nebezpečí úrazu.

- Aby se dosáhlo optimálního zhuštění s ohledem na vlastnosti půdy, jako je vlhkost, zrnitost atd., je zapotřebí místo přejet 3 – 4 x.
- Půda s přílišnou vlhkostí však může dobré zhuštění nepříznivě ovlivnit. Nechte půdu před zhušťováním vyschnout.
- Velmi suchá půda při práci s vibrační deskou rozvíjuje mnoho prachu. Přidáním vlhkosti se zhušťování zlepší a údržba vzduchového filtru se zredukuje.