

SVAŘOVACÍ STROJ

aXe 500 IN CRATER FILLER

NÁVOD K OBSLUZE A ÚDRŽBĚ



OBSAH

1. ÚVOD	3
2. BEZPEČNOST PRÁCE	4
3. PROVOZNÍ PODMÍNKY	5
4. TECHNICKÁ DATA.....	7
5. HLAVNÍ ČÁSTI STROJE	9
6. PŘÍSLUŠENSTVÍ.....	12
7. ZÁKLADNÍ NASTAVENÍ	14
8. MIG/MAG MANUÁL	14
9. REŽIM 2T/4T/SCHODY	15
10. MENU SEKUNDÁRNÍCH PARAMETRŮ.....	16
11. RESET	16
12. ULOŽENÍ A NAČTENÍ SVAŘOVACÍCH PARAMETRŮ (JOBY).....	17
13. DÁLKOVÉ OVLÁDÁNÍ	17
14. METODA ELEKTRODA	15
15. CHYBOVÁ HLÁŠENÍ	18
16. UVEDENÍ DO PROVOZU - MIG/MAG	19
17. UVEDENÍ DO PROVOZU – ELEKTRODA.....	25
18. ÚDRŽBA A SERVISNÍ ZKOUŠKY	25
19. POSKYTNUTÍ ZÁRUKY.....	28
20. LIKVIDACE ELEKTROODPADU	29

1. ÚVOD

Vážený spotřebiteli,

společnost ALFA IN a.s. Vám děkuje za zakoupení našeho výrobku a věří, že budete s naším strojem spokojeni.

Svařovací stroj smí uvést do provozu pouze školené osoby a pouze v rámci technických ustanovení. Společnost ALFA IN a.s. nepřijme v žádném případě zodpovědnost za škody vzniklé nevhodným použitím. Před uvedením do provozu si přečtěte pečlivě tento návod k obsluze  .

Stroj splňuje požadavky odpovídající značce CE.

Pro údržbu a opravy používejte jen originální náhradní díly. K dispozici je Vám samozřejmě komplex našich služeb.

Svařovací stroj aXe 500 IN CRATER FILLER je určen pro svařování metodou **MIG/MAG, MMA** i pro drážkování.

Strojem aXe 500 IN CRATER FILLER je možné svařovat různé typy spojů (tupé, jednostranné, oboustranné, koutové, přeplátované apod.) při využití drátů od průměru 0,8 až 1,2 respektive až 1,6 mm, z různých kovových materiálů a slitin (uhlíkové a slitinové oceli, slitiny hliníku apod.). Je určený zejména do středních a velkých průmyslových provozů, kde jsou při dlouhodobém nasazení kladeny vysoké požadavky na spolehlivost, produktivitu a snadnou obsluhu.

Svařovací stroj aXe 500 IN CRATER FILLER dodáváme v provedeních:

aXe 500 IN CRATER FILLER COMPACT H2O - kompaktní svářecí stroj s možností připojení vodou chlazeného hořáku.


aXe 500 IN CRATER FILLER H2O - svařovací stroj s oddělitelným posuvem drátu a možností připojení vodou chlazeného hořáku.

Vyhrazujeme si právo úprav a změn v případě tiskových chyb, změny technických parametrů, příslušenství apod. bez předchozího upozornění. Tyto změny se nemusí projevit v návodech k používání v papírové ani v elektronické podobě.



2. BEZPEČNOST PRÁCE

OCHRANA OSOB

1. Z bezpečnostních důvodů je při svařování nutné použít ochranné rukavice. Tyto rukavice Vás chrání před zásahem elektrickým proudem (napětí okruhu při chodu naprázdno). Dále Vás chrání před tepelným zářením a před odstříkujícími kapkami žhavého kovu.
2. Noste pevnou izolovanou obuv. Nejsou vhodné otevřené boty, neboť kapky žhavého kovu mohou způsobit popáleniny.
3. Nedívejte se do svářecího oblouku bez ochrany obličeje a očí. Používejte vždy kvalitní svařovací kuklu s neporušeným ochranným filtrem.
4. Také osoby vyskytující se v blízkosti místa sváření musí být informováni o nebezpečí a musí být vybaveny ochrannými prostředky.
5.  **Upozornění**
Osoby s implantovanými kardiostimulátory nesmějí se stroji pracovat, ani se pohybovat v jejich těsné blízkosti! Hrozí riziko narušení funkce stimulátoru!
6. Při svařování, zvláště v malých prostorách, je třeba zajistit dostatečný přísun čerstvého vzduchu, neboť při svařování vznikají zdraví škodlivé zplodiny.
7. U nádrží na plyn, oleje, pohonné hmoty atd. (i prázdných) neprovádějte svářečské práce, neboť hrozí nebezpečí výbuchu.
8. V prostorách s nebezpečím výbuchu platí zvláštní předpisy.
9. Ukončete okamžitě svařování, dojde-li k poškození síťového kabelu. Nedotýkejte se tohoto kabelu. Vytáhněte jej ze zásuvky.
10. V prostorách se zvýšeným nebezpečím úrazu el. proudem je možné používat pouze stroje označené **S**.
11. Svařované spoje, které jsou vystavovány velké námaze, musí splňovat zvláštní bezpečnostní požadavky. Jedná se zejména o kolejnice, tlak. nádoby a pod. Tyto spoje smějí provádět jen kvalifikovaně vyškolení svářeči s potřebným oprávněním.

BEZPEČNOSTNÍ PŘEDPISY

1. Před započítím práce se svařovacím strojem je třeba se seznámit s ustanoveními v ČSN 05 0601 a normou ČSN 05 0630.
2. S lahví CO₂ nebo směsnými plyny je třeba zacházet podle předpisů pro práci s tlakovými nádobami obsažených v ČSN 07 8305.

3. Svářeč musí používat ochranné pomůcky.
4. Při manipulaci stroje pomocí zdvihacího zařízení zavěšte stroj na všechna závěsná oka (nejsou ve standardní výbavě). Jiný způsob uchycení je nepřipustný!
5. Před každým zásahem v elektrické části, sejmutím krytu nebo čištěním je nutné odpojit zařízení od sítě.

OCHRANA STROJE

Tento stroj je elektronicky chráněn proti přetížení. Nevypínejte hlavní vypínač, pokud je stroj zatížen.

Chladicí kapalina je namíchána pro teplotu okolí do - 18°C.

3. PROVOZNÍ PODMÍNKY

1. Svařovací stroj aXe 500 IN CRATER FILLER je určen pro svařování ocelí, hliníku a jeho slitin, pro komerční a průmyslové použití.
2. K transportu svářečky používejte pouze určené transportní vybavení. Nepoužívejte k přemísťování vysokozdvizný vozík nebo jednoduché bedny.
3. Uvedení přístroje do provozu smí provádět jen vyškolený personál a pouze v rámci technických ustanovení. Výrobce neručí za škody vzniklé neodborným použitím a obsluhou. Při údržbě a opravě používejte jen originální náhradní díly od firmy ALFA IN.
4. Zařízení vyhovuje IEC 61000-3-12.
5. Svařovací stroj je zkoušen podle normy pro stupeň krytí IP 23S, což zajišťuje ochranu proti vniknutí pevných těles o průměru větším než 12 mm a ochranu proti vniknutí vody padající ve svislém až šikmém směru do sklonu 60°.
6. Stroj musí být umístěn tak, aby chladicí vzduch mohl bez omezení vstupovat i vystupovat chladicími průduchy. Je nutné dbát na to, aby nebyly nasávány do stroje žádné mechanické, zejména kovové částice (např. při broušení).
7. Stroj nesmí být provozován v dešti!
8. Manipulační rukověť je určena pouze k pojiždění, není dimenzována ke zvedání stroje.
9. U svařovacího stroje je třeba provést periodickou revizní prohlídku jednou za 6/12 měsíců pověřeným pracovníkem podle ČSN 33 1500 a ČSN 05 0630 – viz odstavec Údržba a servisní zkoušky.
10. Veškeré zásahy do el. zařízení, stejně tak opravy (demontáž síťové vidlice, výměnu pojistek), smí provádět pouze oprávněná osoba.
11. Svařovací stroj je z hlediska odrušení určen především pro průmyslové prostory. V případě použití jiných prostor mohou existovat nutná zvláštní opatření (viz ČSN EN 60974-10).

12. Stabilita stroje je garantována do sklonu 10° při splnění následujících podmínek:
- a) Stroj musí být zajištěn proti samovolnému pohybu
 - b) Jednotka posuvu nesmí být nasazena na generátoru
 - c) Na plošině smí být umístěna a řádně ukotvena plynová láhev o výšce max. 0,9 m
13. Stroj je nutné chránit před:
- a) Mechanickým poškozením
 - b) Průvanem a případnou ventilací sousedních strojů
 - c) Nadměrným přetěžováním - překročením technických parametrů
 - d) Hrubým zacházením
 - e) Vlhkem a chemicky agresivním prostředím

ELEKTROMAGNETICKÁ KOMPATIBILITA

Svařovací zařízení je z hlediska odrušení určeno především pro průmyslové prostory. Splňuje požadavky ČSN EN 60974-10 třídy A a není určeno pro používání v obytných prostorech, kde je elektrická energie dodávána veřejnou nízkonapětovou napájecí sítí. Mohou zde být možné problémy se zajištěním elektromagnetické kompatibility v těchto prostorech, způsobené rušením šířeným vedením stejně jako vyzařovaným rušením.

Během provozu může být zařízení zdrojem rušení.

 **Upozornění**  Uživatele upozorňujeme, že je odpovědný za případné rušení ze svařování.

4. TECHNICKÁ DATA

aXe 500 IN CRATER FILLER			
Metoda		MIG/MAG	MMA
Síťové napětí	V/Hz	3 x 400/50	
Rozsah svař. proudu	A	40 - 500	10 - 400
Napětí naprázdno U_{20}	V	92.0	
Jištění	A	32 @	
Max. efektivní proud I_{1eff}	A	31,3	30,3
Svařovací proud (DC=100%) I_2	A	420	400
Svařovací proud (DC=60%) I_2	A	500	---
Svařovací proud (DC=x%) I_2	A	60%=500	100%=400
Krytí		IP 23S	
Normy		ČSN EN 60 974-1; EN 60974-10 třída A	

Generátor		
Hmotnost	kg	84,0
Rozměry (š x d x v)	mm	474 x 846 x 956

Kompakt		
Rychlost posuvu drátu	m/min	1-26
Průměr cívky	mm	300
Hmotnost cívky	kg	18,0
Max. tlak ochr. plynu	Bar	5,0
Hmotnost	kg	99,0
Rozměry (š x d x v)	mm	474 x 876 x 1150

Posuvová jednotka		
Rychlost posuvu drátu	m/min	1-25
Průměr cívky	mm	300
Hmotnost cívky	kg	18,0
Max. tlak ochr. plynu	Bar	5,0
Hmotnost	kg	21,5
Rozměry (š x d x v)	mm	270 x 704 x 507
Krytí		IP 23S
Normy		ČSN EN 60974-5

Chladicí jednotka		
Chladicí výkon (Q=1l/min)	kW	0,74
Celkový obsah kapaliny	l	3,5
Max. tlak	Bar	3,5
Max. průtok	l/min	8,0
Vstupní napětí U ₁	V/Hz	230/1~50
Krytí		IP 23S
Normy		ČSN EN 60974-2

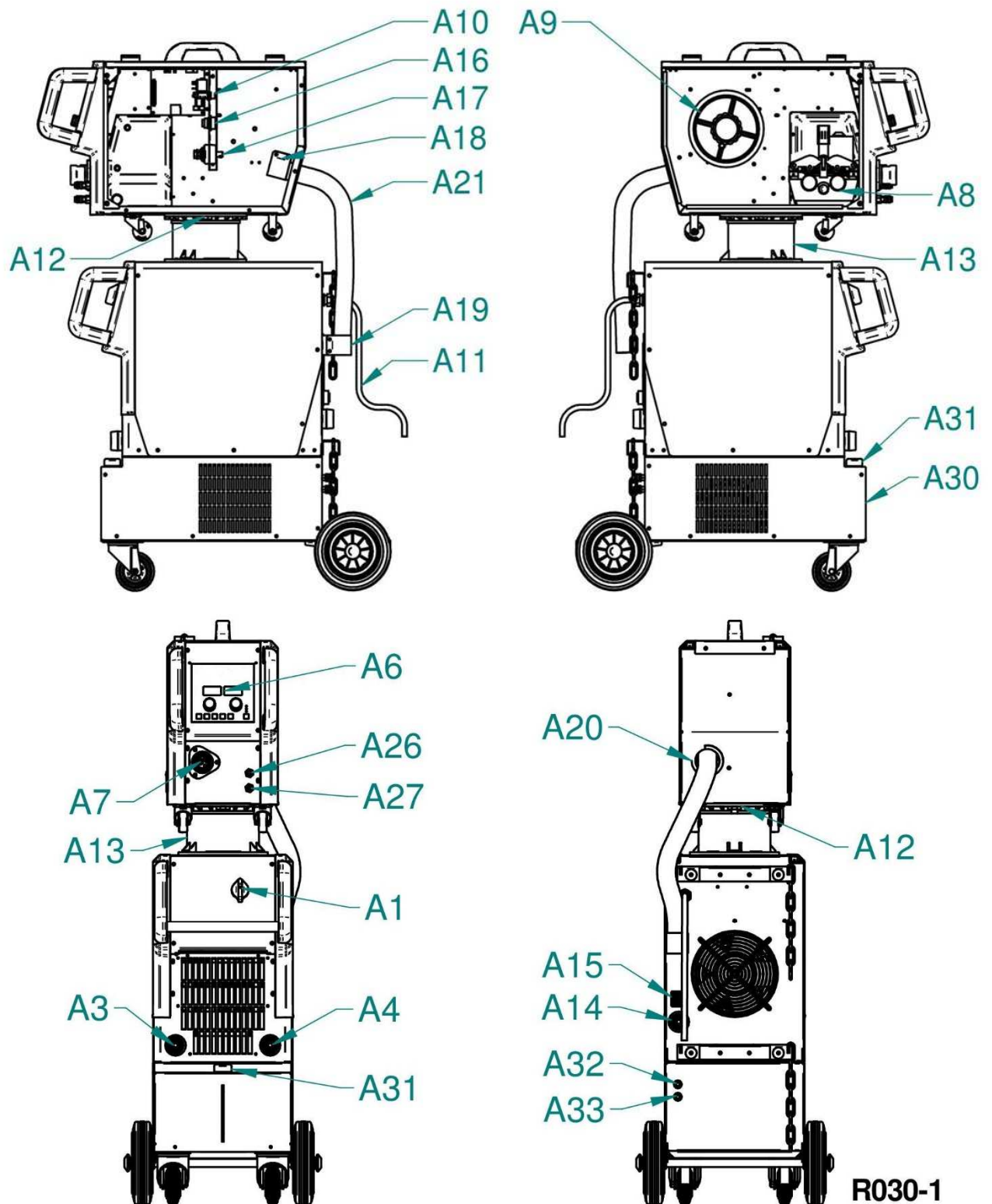
Upozornění

Vzhledem k velikosti instalovaného výkonu musí být pro připojení zařízení k veřejné distribuční síti nutný souhlas rozvodných závodů.

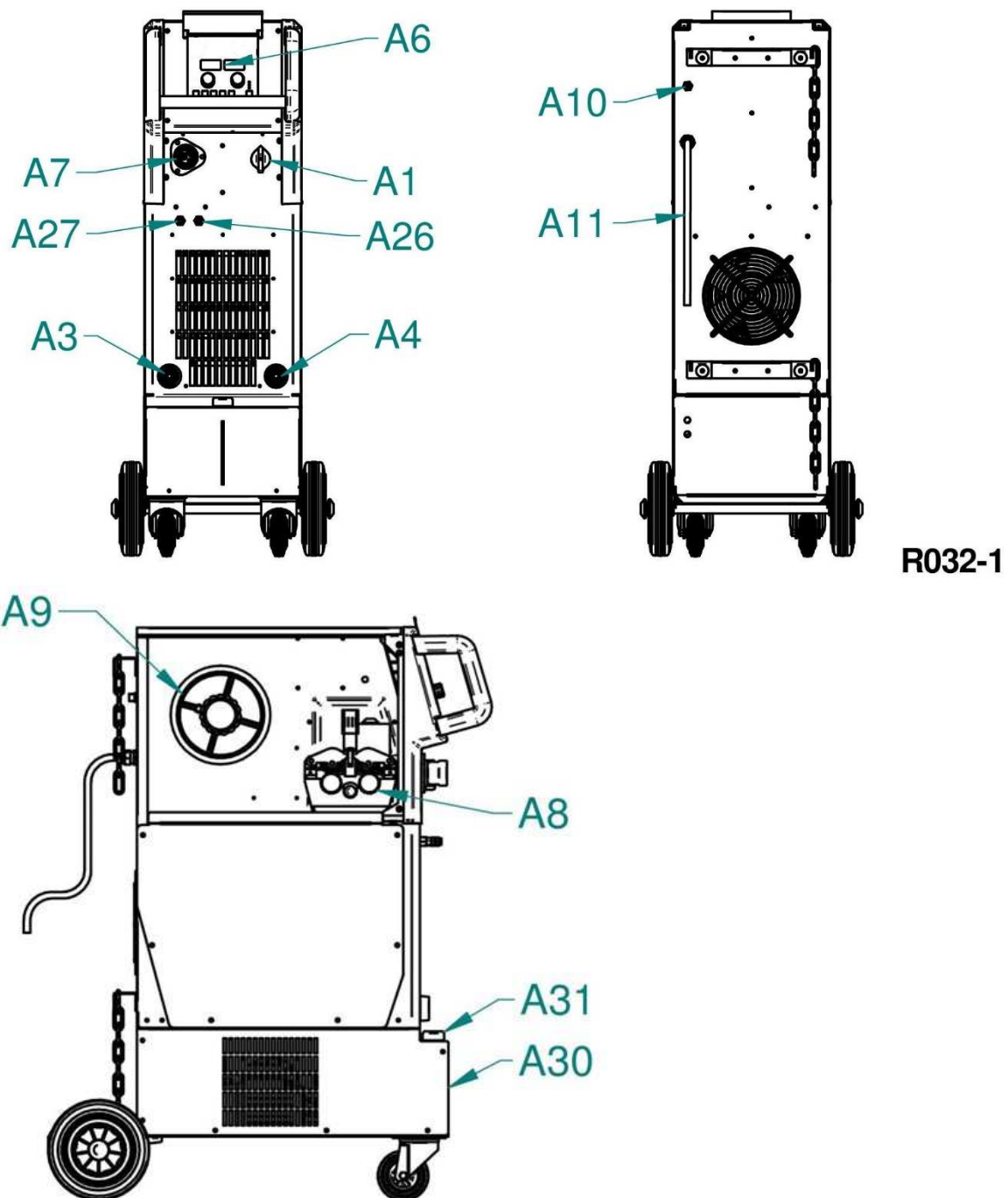
Upozornění

Uživatele upozorňujeme, že je odpovědný za případné rušení ze svařování.

5. HLAVNÍ ČÁSTI STROJE



Obrázek 1 - Hlavní části stroje aXe 500 IN CRATER FILLER



R032-1

Obrázek 2 - Hlavní části stroje aXe 500 IN CRATER FILLER COMPACT

Poz.	Popis
A1	Vypínač hlavní
A3	Rychlospojka (+)
A4	Rychlospojka (-)
A6	PCB ovládací panel
A7	EURO konektor

A8	Posuv drátu
A9	Držák cívky
A10	Ventil plynový
A11	Kabel síťový
A12	Držák posuvu posuv
A13	Držák posuvu generátor
A14	Rychlospojka
A15	Konektor samice
A16	Konektor samec panel
A17	Rychlospojka samec
A18	Držák propoj. kabelu
A19	Držák propoj. kabelu
A20	Průchod propoje posuv
A21	Kabel propoj.
A26	Přípojka vodní (červená)
A27	Přípojka vodní (modrá)
A30	CU aXe chladicí jednotka
A31	Uzávěr nádržky na chladící kapalinu
A32	Přípojka vodní (červená)
A33	Přípojka vodní (modrá)

6. PŘÍSLUŠENSTVÍ

PROGRAMOVÉ VYBAVENÍ

1. Metoda MIG/MAG – manuál
2. Funkce rychlé volby okamžitých pamětí 1 - 3
3. Možnost připojení hořáku s dálkovým ovládáním UP-DOWN (např. PARKER DIGIMIG 501W 3 m – 5 m).

SOUČÁST DODÁVKY

1. Generátor proudu + posuvová jednotka / COMPACT
2. Zemnicí kabel délky 3 m s kleštěmi
3. Kladky pro drát o průměrech 1,0 - 1,2 mm
4. Redukce pro cívku drátu 5 kg a 18 kg
5. Hadička pro připojení plynu
6. Propojovací hadička kapalinového okruhu

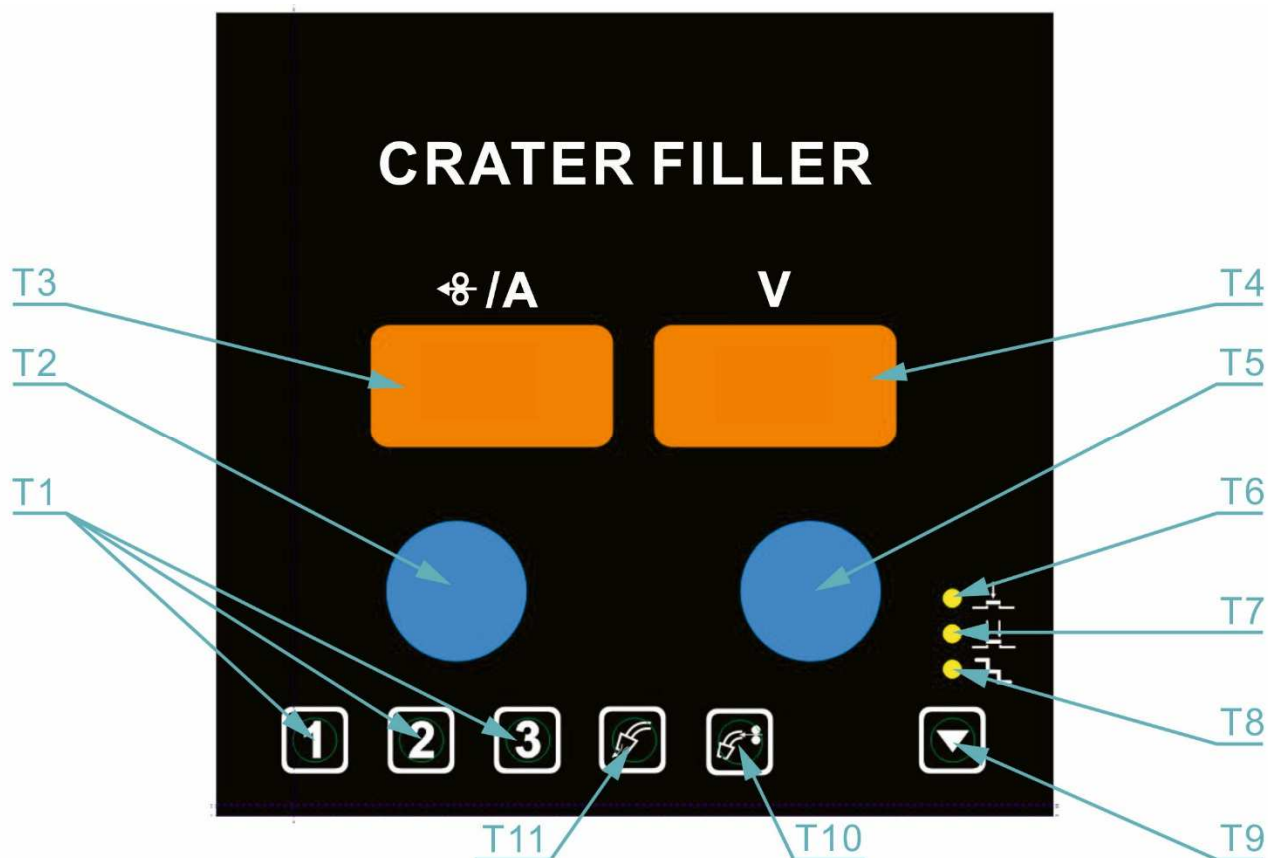
PŘÍSLUŠENSTVÍ NA OBJEDNÁVKU

1. Metoda ELEKTRODA
2. Redukční ventil
3. Čistič drátu
4. Držák hořáku
5. Náhradní díly k hořáku
6. Zemnicí kabel délky 4 - 5 m
7. Propojovací kabely 2, 5, 10, 15, 20 m
8. Kladky 0,6-0,8; 1,0-1,2; 1,4-1,6; 1,6-2,4 s různým provedením drážek
9. Svařovací kabely pro obalenou elektrodu

HOŘÁKY NA OBJEDNÁVKU

1. Hořák PUSH-PULL až do 25 m
2. Hořák PARKER DIGIMIG 501W 3 m – 5 m

OVLÁDACÍ PANEL



Obrázek 3 - Panel stroje

Poz.	Popis
T1	Tlačítka okamžitých pamětí 1 až 3 (JOBy)
T2	Enkodér + potvrzovací tlačítko
T3	Displej
T4	Displej
T5	Enkodér
T6	LED 2T – dvou takt
T7	LED 4T – čtyř takt
T8	LED schody
T9	Tlačítko: 2T/4T/4Tschody
T10	Tlačítko navedení drátu
T11	Tlačítko test plynu

7. ZÁKLADNÍ NASTAVENÍ

NASTAVENÍ METODY – ENKODÉR T5

Dlouhým stisknutím (delším než 4 s) přepněte mezi manuální metodou nebo elektrodou.

TEST PLYNU - TLAČÍTKO T11

1. Po stisknutí tlačítka dojde k sepnutí plynového ventilu.
2. Pokud je doba stisknutí tlačítka kratší než 4 s, po uvolnění tlačítka dojde k vypnutí plynového ventilu.
3. Pokud je doba stisknutí tlačítka delší než 4 s, dojde k vypnutí plynového ventilu po cca 20 s, nebo po stisknutí libovolného tlačítka.

NAVEDENÍ DRÁTU - TLAČÍTKO T10

Při stisknutí tlačítka dojde k zapnutí motoru posuvu. Rychlost zavádění drátu je 15 m/min.

TEST CHLAZENÍ: +

1. Současným stisknutím tlačítek **T11** a **T10**, na dobu delší než 4 s, dojde k zapnutí ventilátoru a čerpadla.
2. Stisknutím libovolného tlačítka dojde k zastavení testu.

8. MIG/MAG MANUÁL

1. Na levém displeji **T3** je zobrazena rychlost posuvu drátu, na pravém displeji **T4** napětí.
2. Rychlost posuvu drátu nastavte pomocí enkodéru **T2**.
3. Napětí nastavte pomocí enkodéru **T5**.
4. Stisknutím tlačítka **T9** můžete přepínat mezi režimem **2T/4T/schody**.
5. V průběhu svařování je na displeji **T3** zobrazena hodnota svařovacího proudu a na displeji **T4** hodnota napětí.
6. Po ukončení svařování zůstanou na displeji měřené hodnoty (**HOLD**) po dobu 6 s.
7. Pokud je připojen hořák s dálkovým ovládním, je na jeho displeji zobrazena rychlost posuvu drátu a napětí. Tlačítka **UP/DOWN** nastavte zobrazenou hodnotu, tlačítkem **MODE** přepněte funkce. Pokud je aktivována volba **JOBu** dálkovým ovládním, můžete přepínat i mezi aktivními **JOBy**.

9. METODA ELEKTRODA

1. Na pravém displeji **T4** je zobrazeno **ELE**, na levém displeji **T3** nastavená hodnota proudu.
2. Hodnotu svařovacího proudu nastavte pomocí enkodéru **T2**.
3. V průběhu svařování je na displeji měřená hodnota svařovacího proudu.
4. Po ukončení svařování zůstane na displeji měřená hodnota (**HOLD**), po dobu 6 s.
5. Pokud je připojen hořák s dálkovým ovládním, je na jeho displeji zobrazeno **ELE**.
6. Pokud zůstane připojen MIG/MAG hořák, bude na něm svařovací napětí!

10. REŽIM 2T/4T/SCHODY

2T DVOUAKT:

1. Takt – stisknout a držet tlačítko hořáku	Stroj svařuje
2. Takt – uvolnit tlačítko hořáku	Stroj ukončí svařování

4T ČTYŘTAKT:

1. Takt – stisknout a držet tlačítko hořáku	Stroj svařuje
2. Takt – uvolnit tlačítko hořáku	Stroj pokračuje ve svařování
3. Takt – stisknout tlačítko hořáku	Stroj ukončí svařování
4. Takt – uvolnit tlačítko hořáku	

ČTYŘTAKT SCHODY:

1. Takt – stisknout a držet tlačítko hořáku	Stroj svařuje startovacím proudem – JOB1
2. Takt – uvolnit tlačítko hořáku	Stroj pokračuje ve svařování hlavním proudem – JOB2
3. Takt – dlouze stisknout tlačítko hořáku	Stroj pokračuje ve svařování koncovým proudem – JOB3
4. Takt – uvolnit tlačítko hořáku	Stroj ukončí svařování

11. MENU SEKUNDÁRNÍCH PARAMETRŮ



1. Současným stisknutím **T9** a enkodéru **T2** vstupte do menu sekundárních parametrů.
2. Enkodérem **T2** volte parametr (**ISP**, **PrG**, **PoG**, **Ind**, **CAL**), enkodérem **T5** nastavte požadovanou hodnotu.
3. Stisknutím enkodéru **T2** potvrďte nastavené hodnoty. Stisknutím jiného tlačítka, nebo po dobu 10 s, opusťte menu.
4. Sekundární parametry jsou společné pro manuální a synergickou metodu.

Symbol	Význam	Rozsah (Default)
ISP (Initial speed)	Přibližovací rychlost	10 - 100 % (30 %)
PrG (Pre gas time)	Předfuk plynu	0 - 20 s (0,1 s)
PoG (Post gas time)	Dofuk plynu	0 - 20 s (0,5 s)
brn (Burnback)	Dohoření	0 - 75 ms (35 ms)
Ind (Inductance)	Tlumivka	0 – 99 % (30 %)
CAL (Calibrarion menu)	Menu kalibrace	x.xx (verze sw PCB motor)

5. Dlouhým stisknutím tlačítka **T1[2]** zobrazte konfiguraci PCB řídicí (Na levém displeji **T3** je zobrazen výkon stroje 500, na pravém displeji **T4** 0/1 – funkce odstřelení kuličky na konci svařování vypnuta/zapnuta).
6. Dlouhým stisknutím tlačítka **T1[3]** zobrazte čas svařování v hodinách.

12. RESET

„VELKÝ RESET“



1. Současným stisknutím tlačítek **T9** a **T11**, na dobu delší než 4 s, dojde k obnovení továrního nastavení.
2. Dojde k vymazání uložených JOBů!

„MALÝ RESET“



1. Současným stisknutím tlačítek **T9** a **T10**, na dobu delší než 4 s, dojde k obnovení továrního nastavení.
2. Nedojde k vymazání uložených JOBů!

13. ULOŽENÍ A NAČTENÍ SVAŘOVACÍCH PARAMETRŮ (JOBY)

RYCHLÁ VOLBA JOBŮ

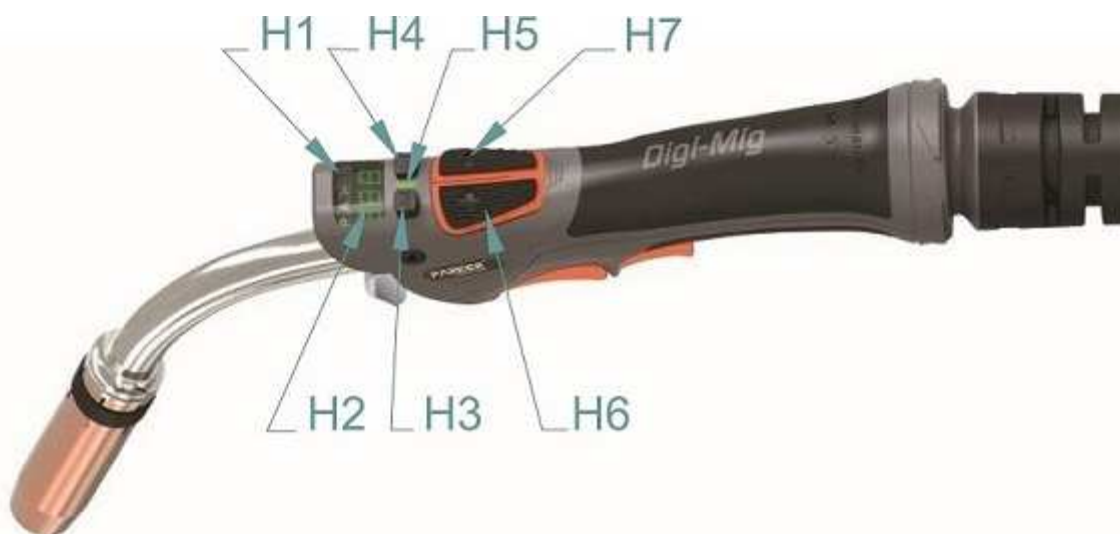
1. Dlouhým stisknutím tlačítek **T1[1]** a **T1[3]** uložte do paměti nastavené parametry.
2. Krátkým stisknutím tlačítek **T1[1]** a **T1[3]** načtěte z paměti uložené parametry.
3. Současným dlouhým stisknutím tlačítek **T9** a **T1[1]** aktivujte možnost volby JOBu dálkovým ovládáním.
4. Současným krátkým stisknutím tlačítek **T9** a **T1[1]** deaktivujte možnost volby JOBu dálkovým ovládáním.

14. DÁLKOVÉ OVLÁDÁNÍ

VOLBA JOBŮ DÁLKOVÝM OVLÁDÁNÍM

Viz kapitola 13. ULOŽENÍ A NAČTENÍ SVAŘOVACÍCH PARAMETRŮ (JOBŮ).

DÁLKOVÉ OVLÁDÁNÍ Z HOŘÁKU PARKER




Obrázek 4 - Dálkové ovládání z hořáku PARKER

Označení	Popis
H1	Displej symbolů H1
H2	Displej H2
H3	Tlačítko M volí funkce MAN: Rychlost posuvu drátu, Napětí/Tlumivka, JOB* SYN: Výkon, Korekce/Tlumivka, JOB* *- je zapnutá funkce přepínání JOBů hořákem
H4	Tlačítko LOCK zamyká/odemyká tlačítka UP/DOWN a M

	Stisknutím tlačítka hořáku dochází automaticky k zamčení tlačítek UP/DOWN a M.
H5	LED signalizuje odemčení tlačítek UP/DOWN a M
H6	Tlačítko UP
H7	Tlačítko DOWN

Zobrazení symbolů na dálkovém ovládní:

Symbol	Popis
	Nastavení rychlosti posuvu drátu (MAN).
BEZ SYMBOLU	Nastavení napětí (MAN).
Informace zobrazené na displeji H2.	
J.xx	Přepínání JOBu (xx – číslo JOBu).
I.xx	Nastavení hodnoty tlumivky [Inductance] (MAN). Pouze u strojů s novou verzí sw.
ELE	Stroj je v režimu ELEKTRODA, tlačítka nereagují.

15. CHYBOVÁ HLÁŠENÍ

1. Na levém displeji **T3** je zobrazeno **Err**, na pravém displeji **T4** číslo chyby.
2. Pro odstranění chyby stiskněte enkodér **T2**.

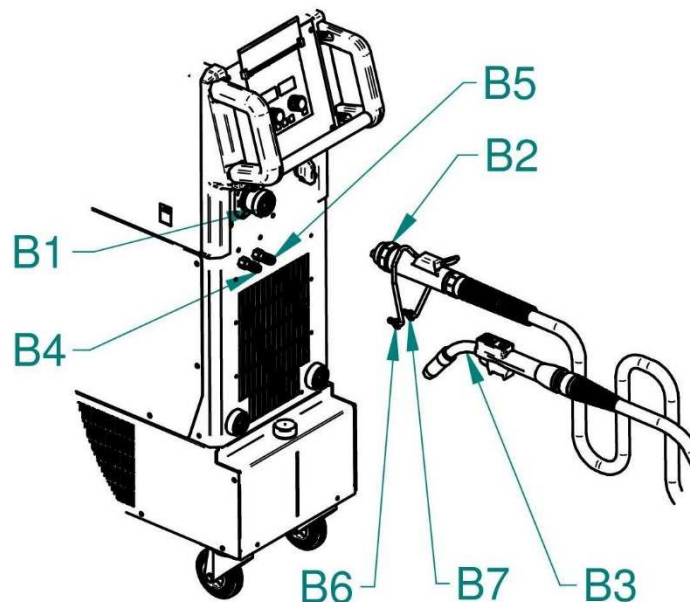
ERR 1	Přehřátí stroje. Nechte dochladiť stroj, NEVYPÍNAT STROJ!
ERR 2	Malý tlak vody. Zkontrolovat, případně pročistit vodní okruh.

16. UVEDENÍ DO PROVOZU - MIG/MAG

Uvedení stroje do provozu musí být v souladu s technickými daty a provozními podmínkami.

PŘIPOJENÍ HOŘÁKU

1. Hořák připojujte vždy k vypnutému stroji!
2. Připojte konektor hořáku **B2** k EURO konektoru **B1**. Po té připojte kapalinové rychlospojky hořáku **B6**, **B7** podle barvy na kapalinové rychlospojky **B4**, **B5** na stroji.
3. Při připojení plynem chlazeného hořáku je nutné propojit vodní rychlospojky propojovací hadičkou kapalinového okruhu! Nedodržení této podmínky může vést k poškození čerpadla.



Obrázek 5 - Připojení hořáku

CHLADICÍ SYSTÉM VODNÍHO HOŘÁKU

1. Chladicí jednotka **A30** je umístěna ve spodní části stroje.
2. Používejte chladicí kapalinu ACL 15 nebo Binzel BTC 15. Vyvarujte se znečištění chladicí kapaliny mechanickými nečistotami, mastnotami, případně jinými, zejména hořlavými látkami.
3. Rozsvítí-li se při provozu chybové hlášení "**ERR 2**" - **Malý tlak vody**, Vypněte hlavní vypínač a zkontrolujte, případně doplňte chladicí kapalinu. Po zapnutí stroje proveďte test chladicí jednotky. Pokud se chyba opakuje, je nutné zjistit příčinu závady.
4. Pozn.: Při připojení plynem chlazeného hořáku je nutné propojit vodní rychlospojky propojovací hadičkou kapalinového okruhu! Nedodržení této podmínky může vést k poškození čerpadla.

ODVZDUŠNĚNÍ CHLADICÍHO SYSTÉMU HOŘÁKU

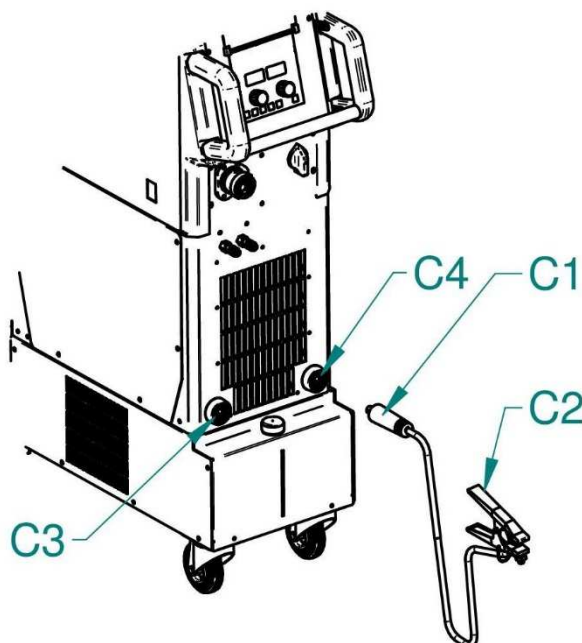
1. Po naplnění prázdného chladicího systému hořáku nebo po doplnění kapaliny po rozsáhlém úniku a zavzdušnění je nutné provést kompletní odvzdušnění okruhu.
2. Sejměte uzávěr nádržky chladicí kapaliny a propojte vodní rychlospojky propojovací hadičkou kapalinového okruhu.
3. Spusťte test chlazení na cca 30 sekund.
4. Připojte hořák a spusťte test chlazení na cca 30 sekund.
5. Pokud se po stisknutí tlačítka hořáku rozsvítí chybové hlášení "**ERR 2**" - Malý tlak vody, je nutné postup opakovat.

PŘIPOJENÍ ZEMNÍČÍHO KABELU

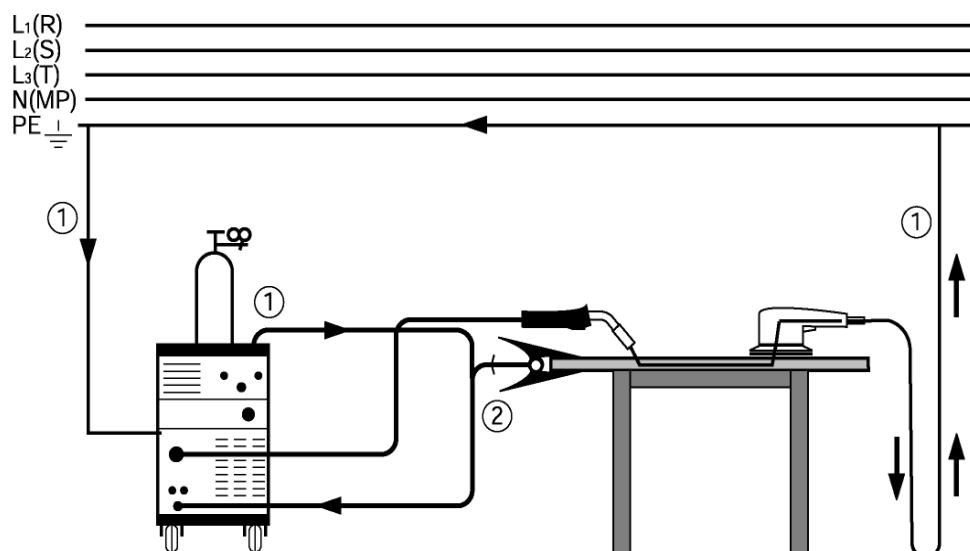
Připojte rychlospojku zemníčoho kabelu **C1** do rychlospojky na stroji **C4** (-), pečlivě silou zajistěte otočením ve směru hodinových ručiček. Připevněte zemníčící kleště **C2** ke svařenci.

PŘIPOJENÍ ZEMNÍČÍCH KLEŠTÍ

Upevněte zemníčící kleště blízko místa sváření. Je třeba dbát na to, aby připojení kleští ke svařenci bylo co nejpevnější.



Obrázek 6 - Připojení zemníčících kleští



Obrázek 7 - Připojení zemních kleští

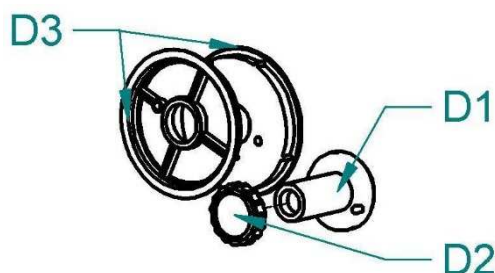
- ① Neumist'ujte zemní kleště na svařovací stroj nebo na plynovou láhev!
- ② Připojte zemní kleště pevně ke svařenci nebo ke svařovacímu stolu.

PŘIPOJENÍ K SÍTI

Zasuňte síťovou vidlici do příslušné síťové zásuvky. Jističe musí odpovídat technickým datům stroje.

NASAZENÍ CÍVKY DRÁTU

1. Otevřete dvířka posuvu drátu a uvolněte matici **D2** na držáku cívky **D1**. Vložte redukci cívky drátu **D3** a na ni cívku drátu, zajistěte zpětným našroubováním matice **D2**. Předtím je třeba zajistit, aby trn byl vložen do příslušného otvoru v redukci resp. cívice drátu.
2. V případě potřeby můžete nastavit šroubem brzdou sílu a to tak, aby se drát neodvíjel z cívky po zastavení posuvu drátu.

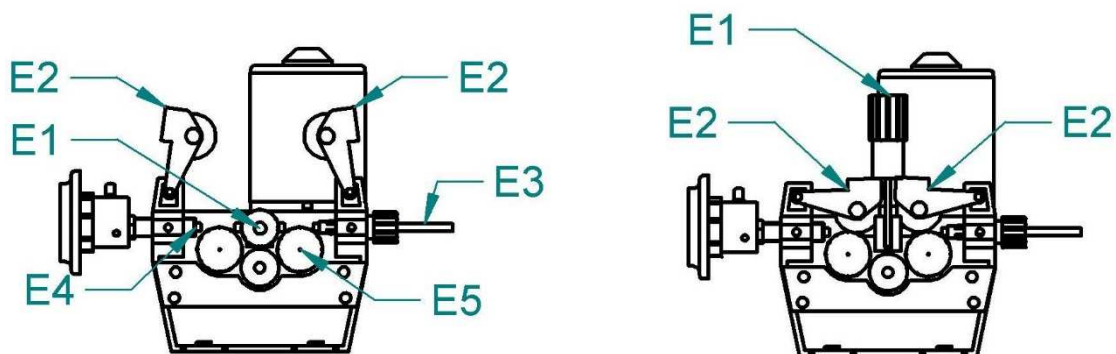


Obrázek 8 - Držák cívky drátu

NAVEDENÍ DRÁTU DO POSUVU

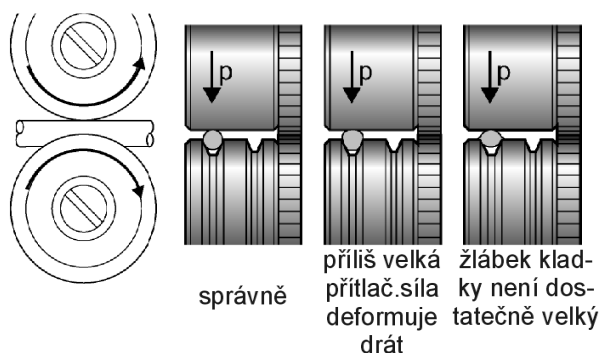
1. Na hořáku odšroubujte hubici a proudový průvlek. Otevřete dvířka posuvu drátu. Průměr drátu musí korespondovat s velikostí drážky na kladce posuvu. Velikost drážky na kladce lze přečíst na kladce **E5**,

zvedněte páku **E1** a prostrčte drátěnou elektrodu skrze kapiláru **E3** a kapiláru EURO konektoru **E4**.



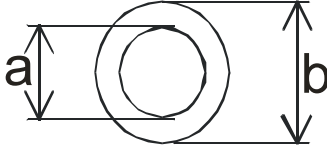
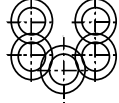
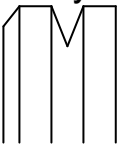
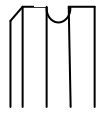
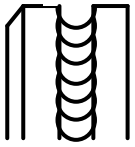
Obrázek 9 - Posuv drátu 4-kladka

2. Přitlačte přítlačné kladky **E2** a zajistěte pákou **E1**.
3. Zapněte stroj hlavním vypínačem, natáhněte kabel svařovacího hořáku a stiskněte tlačítko navedení drátu.
4. Nastavte sílu přitlaku otáčením plastového dílce na páce **E1** tak, aby drát nebyl deformován, ale zároveň aby docházelo k pravidelnému posuvu drátu.
5. Zmáčkněte opět tlačítko navedení drátu a podržte je, dokud se neobjeví drát na konci hořáku.



Obrázek 10 - Vliv kladky na svařovací drát

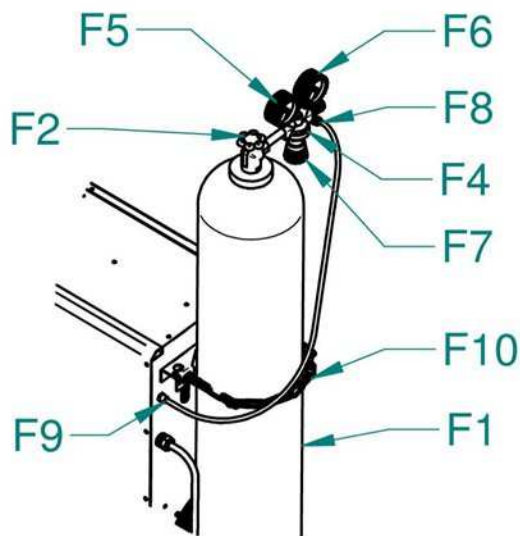
PŘEHLED KLADEK POSUVŮ DRÁTU

		aXe 500 IN CRATER FILLER	
		4-kladka	
			
		a = 32 mm b = 40 mm	
Typ drážky kladky	Průměr drátu	Objednávková čísla kladek	
Ocelový drát 	0,6-0,8	1657	
	0,8-1,0	2150	
	0,9-1,2	4344	
	1,0-1,2	2062	
	1,2-1,2	3777	
	1,2-1,6	1729	
	1,4-1,6	1656	
	1,6-2,0	4494	
Hliníkový drát 	0,8-1,0	2239	
	1,0-1,2	1829	
	1,4-1,6	2305	
	1,2-1,6	2313	
	1,6-2,0	2314	
Trubičkový drát 	0,8-1,0	2297	
	1,0-1,2	2298	
	1,2-1,4	2299	
	1,2-1,6	2278	
	1,4-1,6	2534	
	1,6-2,0	2300	
	1,8-2,0	3502	
	2,0-2,4	2208	

PŘIPEVNĚNÍ PŘÍVODU PLYNU

1. Položte plynovou láhev **F1** na podvozek v zadní části stroje a zajistěte ji důkladně řetězy **F10**.
2. Otevřete několikrát ventil **F2**, abyste zbavili připojovací místo případných nečistot.
3. Připojte redukční ventil **F4** k láhvi **F1**. Připojte konektor **F8** k redukčnímu ventilu **F4**. Otevřete ventil na láhvi **F2** a nastavte průtok plynu ventilem **F7**, přitom musíte spustit test plynu. Velikost průtoku je

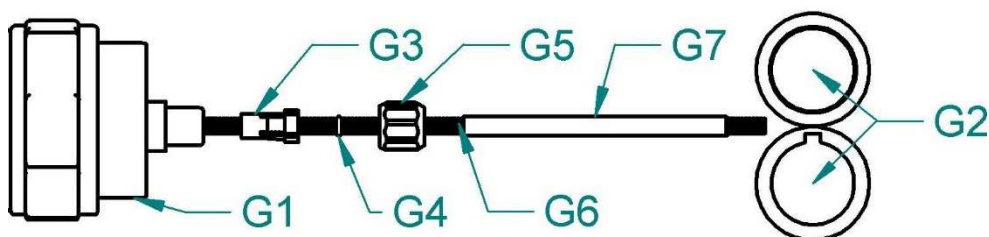
indikována na průtokoměru **F6**. Tato by měla být přibližně průměr drátu krát 10 l/min. Obsah tlakové láhve indikuje manometr **F5**.



Obrázek 11 - Nastavení průtoku plynu

ÚPRAVA STROJE PRO SVAŘOVÁNÍ HLINÍKU

1. Vyměňte kladky za kladky s U profilem drážky ke svařování AL.
2. Vyměňte hořák používaný na ocel za hořák na hliník, respektive alespoň vyměňte bovden hořáku za bovden teflonový.
3. Vyjměte kapiláru z konektoru EURO **G1**.
4. Ustříhnete konec teflonového bovdenu **G6** tak, aby byl blízko kladky posuvu.
5. Navlečte na konec teflonového bovdenu trubičku rourku **G7** pro stabilizaci.
6. Nasadte hořák na EURO konektor **G1** a zaveďte do něj drát.



Obrázek 12 - Přizpůsobení posuvu pro hliníkový drát

Pos.	Popis
G1	Konektor EURO
G2	Kladky posuvu drátu
G3	Koncovka bovdenu pro 4,0 mm, 4,7 mm vnější průměr
G4	O-kroužek 3,5x1,5 mm pro zabránění úniku plynu
G5	Matice k podpoře bovdenu
G6	Teflonový bovden
G7	Podpora bovdenu - mosazná trubička

17. UVEDENÍ DO PROVOZU – ELEKTRODA

Uvedení stroje do provozu musí být v souladu s technickými daty a provozními podmínkami.

1. Odpojte MIG/MAG hořák, pokud je připojen. V případě že zůstane připojen, bude na něm svařovací napětí!
2. Zemnicí kabel a kabel držáku elektrody připojte do rychlospojek **A3** a **A4**, pečlivě silou zajistěte otočením ve směru hodinových ručiček. Polaritu zvolte podle instrukcí z obalu elektrod, kterými budete svařovat.
3. Připevněte zemnicí kleště **C2** ke svařenci. Upevněte zemnicí kleště blízko místa sváření. Je třeba dbát na to, aby připojení kleští ke svařenci bylo co nejpevnější.
4. Nasadte elektrodu do držáku elektrod.
5. Zapněte stroj hlavním vypínačem **A1**.
6. Volbu metody **ELEKTRODA** proveďte dlouhým stisknutím (4s) tlačítka **T8**. Z důvodu bezpečnosti nelze stroj zapnout v metodě **ELEKTRODA**.
7. Požadovaný proud nastavte pomocí enkodéru **T2**. Nastavený proud můžete uložit do JOBu. Tento JOB není možné nastavit jako aktivní.
8. Můžete začít svařovat.

18. ÚDRŽBA A SERVISNÍ ZKOUŠKY

Zařízení vyžaduje za normálních pracovních podmínek minimální ošetřování a údržbu. Má-li být zaručena bezchybná funkce a dlouhá provozuschopnost, je třeba dodržovat určité zásady:

1. Stroj smí otevřít pouze náš servisní pracovník nebo vyškolený odborník - elektrotechnik.
2. Příležitostně je třeba zkontrolovat stav síťové vidlice, síťového kabelu a svářecích kabelů.
3. Jednou až dvakrát do roka vyfoukat celé zařízení tlakovým vzduchem, zejména hliníkové chladicí profily. Pozor na nebezpečí poškození elektronických součástí přímým zásahem stlačeného vzduchu z malé vzdálenosti!

KONTROLA PROVOZNÍ BEZPEČNOSTI STROJE PODLE ČSN EN 60 974-4

Předepsané úkony zkoušek, postupy a požadovaná dokumentace jsou uvedeny v ČSN EN 60974-4. SERVIS.

ODSTRAŇOVÁNÍ PROBLÉMŮ

Příznak	Příčina	Řešení
Hořák příliš teplý.	Nedostatečný průtok vlivem nečistot v chladicí kapalině.	Propláchněte hadice hořáku nebo vyměňte hořák.
	Průvlak je volný.	Utáhněte průvlak.
Nereaguje na tlačítko hořáku.	Připojení euro konektoru je volné.	Utáhněte euro konektor.
	Poškozené el. vedení v hořáku.	Zkontrolujte, popř. vyměňte.
Nepravidelný posuv drátu nebo připečený drát k průvlaku.	Drát na cívce je příliš těsně navinut.	Překontrolujte a vyměňte cívku, pokud třeba.
	Přítavená kulička k průvlaku.	Odstříhňte kuličku a kus drátu na začátku.
Nepravidelný nebo žádný posuv drátu.	Špatný přítlak kladek v posuvu drátu.	Nastavte přítlak podle tohoto návodu k obsluze.
	Poškozený hořák.	Zkontrolujte a vyměňte, pokud třeba.
	V euro konektoru chybí vodící kapilára nebo je znečištěná.	Vložte kapiláru nebo ji vyčistěte.
	Špatná kvalita svařovacího drátu.	Zkontrolujte a vyměňte, pokud třeba.
	Bovden v hořáku je znečištěný.	Zkontrolujte a vyměňte, pokud třeba.
	Brzda cívky je nastavena špatně.	Nastavte podle tohoto návodu k obsluze.
	Drážka na kladce posuvu neodpovídá průměru svař. drátu.	Nasadte správnou kladku.
Oblouk nebo zkrat mezi hubicí a průvlakem.	Přilepený rozstřík uvnitř plynové hubice.	Odstraňte rozstřík.
Nestabilní oblouk.	Nesprávný průměr průvlaku nebo příliš opotřebovaný průvlak.	Vyměňte průvlak.
Žádný ochranný plyn.	Plynová láhev je prázdná.	Vyměňte ji za plnou.
	Vadný hořák.	Zkontrolujte a vyměňte, pokud třeba.
	Redukční ventil je znečištěn nebo poškozen.	Zkontrolujte a vyměňte, pokud třeba.

	Ventil plynové láhve je poškozen.	Vyměňte plynovou láhev.
Nedostatečný přívod ochranného plynu.	Špatně nastavené množství dodávky plynu.	Nastavte správné množství jak popsáno v návodu.
	Znečištěný redukční ventil na láhvi.	Zkontrolujte a vyměňte, pokud třeba.
	Hořák nebo plynové hadice znečištěny	Zkontrolujte a vyměňte, pokud třeba.
	Ochranný plyn je odfukován průvanem.	Zabraňte průvanu.
Horší svařovací výkon.	Chybí fáze.	Zkuste připojit stroj do jiné zásuvky. Zkontrolujte přívodní kabel a jističe.
	Špatné uzemnění.	Zajistěte nejlepší propojení mezi svařencem a zemnicím kabelem/svorkami stroje.
	Zemnicí kabel je špatně nasazen do konektoru stroje.	Utáhněte dobře zemnicí kabel v konektoru na stroji.
	Poškozený hořák.	Zkontrolujte a vyměňte, pokud třeba.
Horký konektor zemnicího kabelu na stroji.	Zemnicí kabel je špatně připojen ke stroji.	Utáhněte připojení zem. kabelu pevným pootočením doprava.
Svařovací drát je posuvem odírán.	Drážka na kladce posuvu neodpovídá průměru svař. drátu.	Nasadte správnou kladku.
	Špatný přítlak horní kladky.	Nastavte přítlak podle tohoto návodu.

19. POSKYTNUTÍ ZÁRUKY

1. Obsahem záruky je odpovědnost za to, že dodaný stroj má v době dodání a po dobu záruky bude mít vlastnosti stanovené závaznými technickými podmínkami a normami.
2. Odpovědnost za vady, které se na stroji vyskytnou po jeho prodeji v záruční lhůtě, spočívá v povinnosti bezplatného odstranění vady výrobcem stroje nebo servisní organizací pověřenou výrobcem.
3. Zákonná záruční doba je 6 měsíců od prodeje stroje kupujícímu. Lhůta záruky začíná běžet dnem předání stroje kupujícímu, případně dnem možné dodávky. Výrobce tuto lhůtu prodlužuje na 24 měsíců. Do záruční doby se nepočítá doba od uplatnění oprávněné reklamace až do doby, kdy je stroj opraven.
4. Podmínkou platnosti záruky je, aby byl svařovací stroj používán odpovídajícím způsobem a k účelům, pro které je určen. Jako vady se neuznávají poškození a mimořádná opotřebení, která vznikla nedostatečnou péčí či zanedbáním i zdánlivě bezvýznamných vad, nesplněním povinností majitele, jeho nezkušeností nebo sníženými schopnostmi, nedodržením předpisů uvedených v návodu pro obsluhu a údržbu, užíváním stroje k účelům, pro které není určen, přetěžováním stroje, byť i přechodným. Při údržbě stroje musí být výhradně používány originální díly výrobce.
5. V záruční době nejsou dovoleny jakékoli úpravy nebo změny na stroji, které mohou mít vliv na funkčnost jednotlivých součástí stroje.
6. Nároky ze záruky musí být uplatněny neprodleně po zjištění výrobní vady nebo materiálové vady a to u výrobce nebo prodejce.
7. Jestliže se při záruční opravě vymění vadný díl, přechází vlastnictví vadného dílu na výrobce.

ZÁRUČNÍ A POZÁRUČNÍ OPRAVY

1. Záruční opravy provádí výrobce nebo jím autorizované servisní organizace.
2. Obdobným způsobem je postupováno i v případě pozáručních oprav.
3. Reklamaci oznamte na tel. čísle 568 840 009 nebo e-mailu: servis@alfain.eu.

20. LIKVIDACE ELEKTROODPADU

Informace pro uživatele k likvidaci elektrických a elektronických zařízení v ČR:

Společnost ALFA IN a.s. jako výrobce uvádí na trh elektrozařízení, a proto je povinna zajistit zpětný odběr, zpracování, využití a odstranění elektroodpadu.

Společnost ALFA IN a.s. je zapsána do SEZNAMU individuálního systému (pod evidenčním číslem výrobce 01594/07-ECZ) a sama zajišťuje financování nakládání s elektroodpady.



Tento symbol na produktech anebo v průvodních dokumentech znamená, že použité elektrické a elektronické výrobky nesmí být přidány do běžného komunálního odpadu.

Zákazník je povinen vrátit výrobek zpět ke svému prodejci a to buď osobně, nebo po vzájemné dohodě zajistí prodejce vyzvednutí přímo u zákazníka. Společnost ALFA IN a.s. zajistí vyzvednutí a likvidaci vyřazeného elektrozařízení na vlastní náklady od prodejce popř. dle dohody přímo od zákazníka.

Tento zpětný odběr elektrozařízení bude zajištěn do 5 kalendářních dnů od data oznámení záměru vrácení uvedeného zařízení.

PRO UŽIVATELE V ZEMÍCH EVROPSKÉ UNIE:

Chcete-li likvidovat elektrická a elektronická zařízení, vyžádejte si potřebné informace od svého prodejce nebo dodavatele.