

Návod k obsluze

Hydraulické profilové nůžky

_____ HPS 40 S

_____ HPS 45 S

_____ HPS 60 S



HPS 60 S

ŘADA HPS

Identifikace výrobku

Kombinované hydraulické profilové nůžky

HPS 40 S Obj. číslo: 381 9040

HPS 45 S Obj. číslo: 381 9045

HPS 60 S Obj. číslo: 381 9060

Výrobce

Stürmer Maschinen GmbH
Dr.-Robert-Pfleger-Str. 26
D-96103 Hallstadt

Údaje o návodu k obsluze

Překlad originálního návodu k obsluze

Datum vydání: 21.06.2013

Verze: 2.01

Autorská práva

Copyright © 2013 Stürmer Maschinen GmbH, Hallstadt, Německo

Obsah tohoto návodu k obsluze je chráněný autorskými právy. Jeho použití je dovoleno v rámci použití stroje. Jakékoli jiné použití není bez písemného souhlasu výrobce povoleno.

Technické změny a chyby jsou vyhrazeny.

Obsah

1 Úvod	4
1.1 Autorská práva	4
1.2 Zákaznický servis	4
1.3 Omezení odpovědnosti	4
2 Bezpečnost	5
2.1 Bezpečnostní pokyny	5
2.2 Správný účel použití	6
2.3 Odpovědnost provozovatele	7
2.4 Požadavky na personál	7
2.4.1 Kvalifikace	7
2.5 Osobní ochranné pomůcky	8
2.6 Výstražné štítky na stroji	9
2.7 Bezpečnostní prvky	9
2.7.1 Instalované bezpečnostní prvky	9
3 Technická data	10
3.1 Typový štítek	11
4 Přeprava, balení a skladování	12
4.1 Dodání a přeprava	12
4.2 Balení	13
4.3 Skladování	13
5 Popis stroje	14
5.1 Rozsah dodávky	14
6 Montáž	15
6.1 Ustavení	15
6.2 Elektrické připojení	18
7 Teorie stříhání a děrování	19
7.1 Vzorce	19
7.2 Příklady	20
7.3 Poměr průměru otvoru k tloušťce obrobku	20
7.4 Střížná mezera v závislosti na tloušťce obrobku a pevnosti nůžek	21
8 Uvedení do provozu	22
8.1 Kontrola funkcí stroje	23
8.2 Obsluha děrovače	23
8.3 Obsluha nůžek na ocelové profily	28
8.4 Obsluha nůžek na plochou ocel	30
8.5 Obsluha vystřihovací stanice	33
8.6 Zpracování materiálu	35
8.7 Vypnutí stroje	36
9 Čistění, údržba a opravy	36
9.1 Čistění	36
9.2 Pravidelné mazání	37
9.3 Intervaly údržby	37
9.4 Výměna hydraulického oleje	38
9.5 Údaje o mazivu	38
9.6 Seřízení děrovacího pístu	39
9.7 Seřízení ramena nůžek	39
9.8 Poruchy, možné příčiny a jejich řešení	40
10 Likvidace vyřazeného stroje	41
10.1 Vyjmutí z provozu	41
10.2 Zpracování elektrických strojů	41
10.3 Zpracování maziv	41
11 Náhradní díly	42
11.1 Objednání náhradních dílů	42
11.2 Rozpadová schémata	43
12 Schémata zapojení	48
12.1 Schéma hydraulického obvodu	48
12.2 Schémata zapojení	49
13 ES - Prohlášení o shodě	51

1 Úvod

Vážený zákazníku, děkujeme Vám za zakoupení kombinovaných hydraulických nůžek od firmy Metallkraft a jsme přesvědčeni, že jste tím učinili správnou volbu.

Před uvedením stroje do provozu si pečlivě přečtete tento návod k obsluze.

Najdete v něm informace o správném uvedení stroje do provozu, jeho účelu použití, stejně jako informace o bezpečném a efektivním provozu a údržbě.

Návod k obsluze je nedílnou součástí stroje. Uchovávejte ho proto vždy na pracovišti. Mimo pokyny tohoto návodu se také řiďte obecně platnými bezpečnostními předpisy.

Ilustrace v tomto návodu k obsluze slouží k základnímu porozumění a mohou se v detailech od skutečnosti lišit.

1.1 Autorská práva

Obsah tohoto návodu k obsluze je chráněn autorskými právy. Jeho použití je dovoleno v rámci použití stroje. Jakékoli další použití není bez písemného souhlasu výrobce povoleno.

1.2 Zákaznický servis

Pro technické informace prosím kontaktujte Vašeho prodejce nebo náš zákaznický servis.

První hanácká BOW spol. s r.o.

Příčná 84/1, 779 00 Olomouc

Tel.: + 420 585 378 012

Fax: + 420 585 378 013

E-mail: bow@bow.cz

Web: www.bow.cz

Máme vždy zájem o informace a zkušenosti z provozu, které mohou být cenné pro zlepšení našich výrobků.

1.3 Omezení odpovědnosti

Veškeré informace a pokyny v tomto návodu byly vypracované v souladu s platnými normami a předpisy, při známém stavu techniky a dlouholetých znalostech a zkušenostech.

V některých případech výrobce nenese žádnou odpovědnost za škody a to při:

- nedodržení těchto pokynů,
- nesprávném použití stroje,
- použití nepovolanými pracovníky,
- neoprávněných úpravách a technických změnách,
- použití neoriginálních náhradních dílů.

Skutečný vzhled výrobku se může v důsledku technických změn lišit od uvedených vyobrazení.

Platí závazky dohodnuté v dodavatelské smlouvě, všeobecné obchodní a dodací podmínky dodavatele a zákonná pravidla platná ke dni uzavření smlouvy.

2 Bezpečnost

Tato kapitola poskytuje přehled všech důležitých bezpečnostních prvků stroje, které zajišťují bezpečnost osob i bezporuchový provoz stroje. Další bezpečnostní pokyny najdete v jednotlivých kapitolách, ke kterým se vztahují.

2.1 Bezpečnostní pokyny

Bezpečnostní pokyny

Bezpečnostní pokyny jsou v tomto návodu k obsluze označeny symboly. Bezpečnostním pokynům předchází signálová slova, která vyjadřují rozsah nebezpečí.

POZOR!



Tato kombinace symbolu a signálového slova upozorňuje na nebezpečnou situaci, která by mohla vést ke smrti nebo vážným zraněním.

VAROVÁNÍ!



Tato kombinace symbolu a signálového slova upozorňuje na možnou nebezpečnou situaci, která by mohla vést ke smrti nebo vážným zraněním.

NEBEZPEČÍ!



Tato kombinace symbolu a signálového slova upozorňuje na možnou nebezpečnou situaci, která by mohla vést k lehkému zranění.

UPOZORNĚNÍ!



Tato kombinace symbolu a signálového slova upozorňuje na možnou nebezpečnou situaci, která by mohla vést ke škodám na majetku nebo životním prostředí.

Tipy a doporučení



Tipy a doporučení

Tento symbol upozorňuje na užitečné tipy a doporučení pro lepší a účinnější provoz bez závad.

Abyste snížili rizika a vyhnuli se nebezpečným situacím, řiďte se bezpečnostními pokyny, které jsou uvedeny v tomto návodu k obsluze.

2.2 Správný účel použití

Stroje řady HPS jsou kombinované hydraulické profilové nůžky s vestavěným děrovačem a přepínatelným jednoválcovým hydraulickým systémem. Tento stroj se na základě své stabilní a těžké konstrukce hodí pro průmyslové využití. Stroj smíte používat pouze tak, jak je popsáno v tomto návodu k obsluze.

Stroj je určený pro děrování, vystřihování (kromě modelu HPS 40 S) a stříhání profilů i plných materiálů. Tento stroj smí obsluhovat a jeho údržbu provádět pouze osoby, které jsou vyškoleny pro práci s tvářecími stroji.

Ke správnému účelu použití stroje patří také dodržování všech údajů a pokynů uvedených v tomto návodu k obsluze. Každé jiné použití je považované za nesprávné použití.

VAROVÁNÍ!



Nebezpečí při nesprávném použití!

Nesprávné použití stroje může vést k nebezpečným situacím.

- Stroj provozujte pouze v předepsaném rozsahu výkonu.
- Nikdy neobcházejte bezpečnostní prvky.
- Stroj provozujte pouze v bezvadném technickém stavu.

Svévolně provedené přestavby nebo změny stroje mohou zneplatnit ES prohlášení o shodě a jsou proto zakázané. Výrobce nepřebírá záruku za škody při konstrukčních či technických změnách stroje.

Nesprávné použití stroje stejně jako nerespektování bezpečnostních předpisů či pokynů uvedených v tomto návodu k obsluze vede k ukončení záruky a odpovědnosti výrobce za způsobené škody či poranění!

2.3 Odpovědnost provozovatele

Provozovatel

Provozovatel je osoba, která provozuje stroj pro komerční nebo obchodní účely a nese právní odpovědnost za ochranu uživatelů, zaměstnanců nebo třetích stran.

Povinnosti provozovatele

Pokud se stroj používá pro komerční účely, je provozovatel ze zákona odpovědný zajistit pracovní bezpečnost. Proto je třeba dodržovat bezpečnostní předpisy a pokyny uvedené v tomto návodu k obsluze, stejně jako obecné bezpečnostní předpisy, předpisy pro ochranu životního prostředí a prevenci nehod. Zejména platí následující:

- Provozovatel se musí informovat o platných bezpečnostních předpisech a ohodnotit další rizika, která mohou vzniknout při zvláštních pracovních podmínkách. Poté z těchto informací musí vytvořit provozní pokyny pro provoz stroje.
- Provozovatel musí během celé doby provozu stroje kontrolovat, zda provozní pokyny odpovídají aktuálnímu stavu předpisů a upravovat pokyny dle potřeby.
- Provozovatel je zodpovědný za instalaci, provoz, řešení závad, údržbu a čištění stroje.
- Provozovatel musí zajistit, aby si všechny osoby, které mají co do činění se strojem, přečetly a porozuměly tomuto návodu k obsluze. Musí také zajistit pravidelné školení personálu a informovat personál o možných rizicích.
- Provozovatel musí poskytnout požadované bezpečnostní vybavení a dohlížet na jeho používání.

Dále je také provozovatel zodpovědný za udržování bezvadného technického stavu stroje. Proto platí následující:

- Provozovatel musí zajistit, aby se dodržovaly předepsané intervaly pro údržbu.
- Provozovatel musí nechat pravidelně kontrolovat funkčnost a úplnost všech bezpečnostních prvků.

2.4 Požadavky na personál

2.4.1 Kvalifikace

Různé činnosti uvedené v tomto návodu k obsluze vyžadují různé kvalifikace pracovníků.



VAROVÁNÍ!

Nebezpečí při nedostatečné kvalifikaci personálu!

Nedostatečně kvalifikovaný personál nemusí rozpoznat možná rizika při zacházení se strojem, a tím vystavit sebe a ostatní osoby nebezpečí těžkých zranění, či dokonce smrti.

- Všechny práce smí provádět pouze kvalifikované osoby.
- Nedostatečně kvalifikované osoby musí zůstat mimo pracovní prostor.

Pro všechny práce jsou vhodné pouze ti pracovníci, od nichž lze očekávat, že práci spolehlivě provedou. Osoby, jejichž pozornost je ovlivněna léky, alkoholem, či drogami, nesmí být připuštěny ke stroji.

Níže jsou uvedeny potřebné kvalifikace personálu pro jednotlivé činnosti:

Obsluha stroje

Obsluha stroje musí být poučená provozovatelem o jednotlivých činnostech a možných rizicích při nesprávném chování. Činnosti, které nespádají do normálního provozu stroje, smí obsluha vykonat pouze, pokud jsou uvedeny v tomto návodu k obsluze a provozovatel stroje je s nimi seznámený.

Elektrikáři

Elektrikáři jsou na základě svého odborného vzdělání, znalostí a zkušeností, stejně jako znalostí příslušných norem a ustanovení schopni provádět příslušné práce na elektrických zařízeních, rozpoznat možná rizika a vyhnout se jim.

Kvalifikovaní pracovníci

Kvalifikovaní pracovníci jsou na základě svého odborného vzdělání a zkušeností, stejně jako znalostí příslušných norem a ustanovení, schopni provádět příslušné práce, rozpoznat možná rizika a vyhnout se jim.

Výrobce

Některé práce smí provádět pouze kvalifikovaní pracovníci výrobce. Jiní pracovníci nejsou oprávněni tyto práce provádět. Pro provedení těchto prací kontaktujte Vašeho prodejce.

2.5 Osobní ochranné pomůcky

Osobní ochranné pomůcky slouží k ochraně bezpečnosti a zdraví obsluhy stroje. Personál musí během práce se strojem tyto pomůcky používat dle pokynů tohoto návodu k obsluze.

Následující symboly označují jednotlivé ochranné pomůcky:


Ochranná sluchátka

Ochranná sluchátka chrání uši před nadměrným hlukem.


Ochranné brýle

Ochranné brýle chrání oči před odlétnutými díly a postříkání kapalinou.


Ochranné rukavice

Ochranné rukavice chrání ruce před ostrými hranami, stejně jako třením, opotřebením nebo hlubšími zraněními.


Pracovní obuv

Pracovní obuv chrání nohy před rozdrčením, pádem předmětů a uklouznutím na kluzkém povrchu.

Pracovní oděv



Pracovní oděv je přiléhavý oděv s nízkou pevností v tahu.

2.6 Výstražné štítky na stroji

Na stroji jsou umístěny výstražné štítky (obr.1), které musíte respektovat.



Obr. 1: Výstražné štítky - 1 Varování před nebezpečím | 2 Varování před nebezpečným elektrickým napětím | 3 Nebezpečí skřípnutí horních končetin | 4 Uzemnění | 5 Nedotýkejte se! | 6 Bezpečnostní pokyny, osobní ochranné pomůcky

Výstražné štítky umístěné na stroji nesmíte odstranit. Poškozené nebo chybějící výstražné štítky mohou vést k poškození či nebezpečným situacím. Ihned je proto nahradte novými štítky.

Pokud nejsou štítky snadno rozpoznatelné a čitelné, postavte stroj mimo provoz, dokud je nenahradíte novými štítky.

2.7 Bezpečnostní prvky

VAROVÁNÍ!



Vážné nebezpečí při nefunkčních bezpečnostních prvcích!

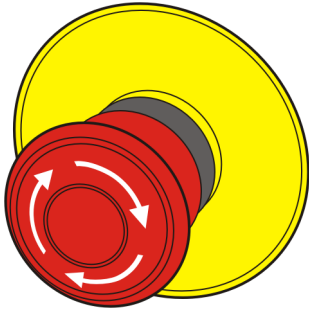
Při nefunkčních bezpečnostních prvcích hrozí nebezpečí vážného zranění až smrti.

- Před začátkem práce zkontrolujte, zda jsou všechny bezpečnostní prvky správně nainstalované a funkční.
- Nikdy neobcházejte bezpečnostní prvky.
- Ujistěte se, že jsou všechny bezpečnostní prvky přístupné.

2.7.1 Instalované bezpečnostní prvky

Nouzový vypínač

Nouzový vypínač (obr. 2), který se nachází na ovládacím pultu, stiskněte a stroj se ihned zastaví. Přívod energie se vypne nebo bude pohon mechanicky oddělen. Po stlačení nouzového vypínače je třeba jej otočit, aby bylo možné stroj opět zapnout.



Obr. 2: Nouzový vypínač

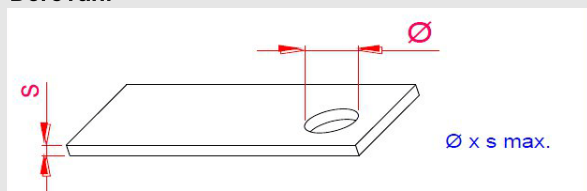
VAROVÁNÍ!**Vážné nebezpečí při nekontrolovaném opětovném zapnutí!**

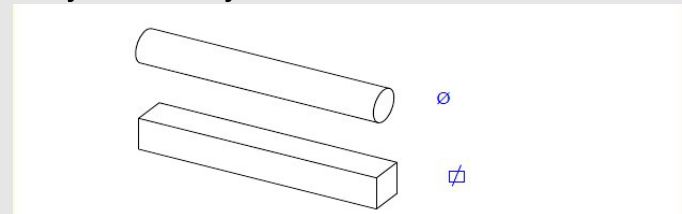
Nekontrolované opětovné zapnutí stroje může vést k vážnému zranění či dokonce ke smrti.

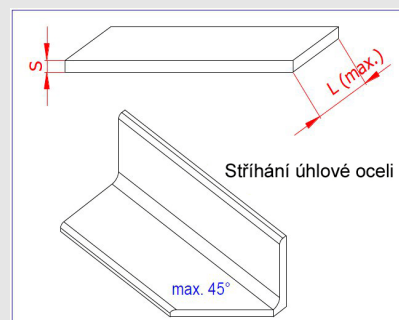
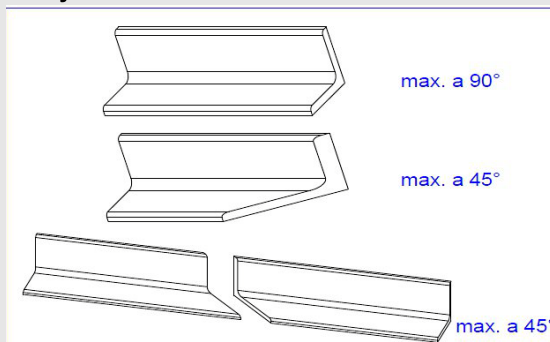
- Před opětovným zapnutím stroje se přesvědčte, že byla odstraněna příčina nouzového vypnutí stroje a že jsou všechny bezpečnostní prvky funkční a k dispozici.
- Nouzový vypínač odblokujte až tehdy, když nehrozí žádné nebezpečí.

3 Technická data

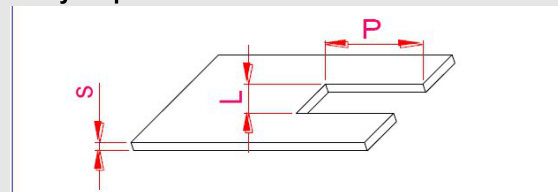
Obecná data	HPS 40 S	HPS 45 S	HPS 60 S
Příkon motoru	3 kW	4 kW	4 kW
Tlak	40 t	45 t	60 t
Provozní napětí	400 V / 50 Hz	400 V / 50 Hz	400 V / 50 Hz
Rozměry d x š x v [mm]	1 100 x 800 x 1 520	1 430 x 950 x 1 680	1 520 x 950 x 1 780
Hmotnost	580 kg	1 165 kg	1 440 kg
Hladina akustického tlaku L _{WA}	89,2 dBA	89,2 dBA	89,2 dBA

Děrování			
			
Max. Ø x tloušťka plechu	Ø 38 x 8 mm	Ø 100 x 3 mm	Ø 110 x 3 mm
Ø x max. tloušťka plechu	Ø 20 x 15 mm	Ø 22 x 15 mm	Ø 28 x 15 mm
Ø x tloušťka plechu	Ø 30 x 10 mm	Ø 38 x 8 mm	Ø 38 x 11 mm
Zdvih	50 mm	50 mm	55 mm
Zdvihů za minutu (20 mm)	20	20	25
Vyložení	175 mm	175 mm	220 mm
Pracovní výška	970 mm	935 mm	955 mm

Nůžky na ocelové tyče			
			
Kruh / čtverec	Ø 30 / 25 mm	Ø 30 / 25 mm	Ø 40 / 35 mm

Nůžky na úhlovou ocel

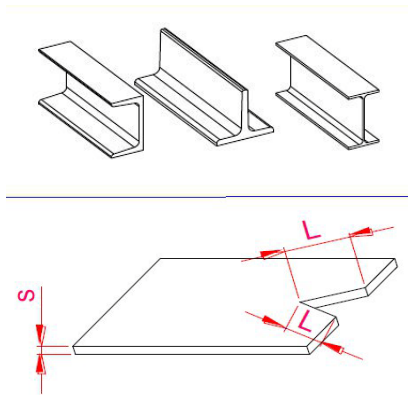
90° [mm]	80 x 80 x 8	100 x 100 x 10	120 x 120 x 12
45° [mm]	50 x 6	70 x 6	80 x 8
Pracovní výška	1 110 mm	1 140 mm	1 155 mm

Nůžky na plech

Max. tloušťka materiálu	200 x 13 mm	200 x 15 mm	200 x 20 mm
Max. rozměry materiálu	300 x 6 mm	300 x 12 mm	300 x 15 mm
Délka nože	356 mm	316 mm	317 mm
Střih pod úhlem	80 x 10 mm	80 x 10 mm	80 x 10 mm
Pracovní výška	980 mm	935 mm	955 mm

Vystřihování

Max. tloušťka materiálu		8 mm	10 mm
Šířka (L)		35 mm	42 mm
Hloubka (P)		75 mm	100 mm
Pracovní výška	980 mm	935 mm	955 mm



Volitelné vybavení	HPS 40 S	HPS 45 S	HPS 60 S
Nůž na profily U-I	76 x 38 mm	80 x 45 mm	80 x 45 mm
Nůž na profily T	38 x 6 mm	40 x 5 mm	80 x 9 mm
Vystřihovací nůž V [mm]		100 x 100 x 8	100 x 100 x 10
Ohraňovací lis V:			
Max. ohýbání tyčí		100 x 12 mm	100 x 12 mm
Děrování na vystřihovací stanici:			
Vyložení		85 mm	110 mm
Max. výkon		18 x 12 mm	20 x 12 mm

3.1 Typový štítek

Na stroji je umístěný typový štítek s následujícími údaji a označením CE.

Hydraulische Profilstahlschere		Hydraulic steelworker		CE
Typ Type	HPS 60 S	Serien-Nr. Serial no.		
Artikel-Nr. Item no.	3819060	Baujahr Year of manufacture		
Motorleistung Motor power	4,0 kW	Netzanschluss Power connection	400 V	
 www.metalkraft.de		Stürmer Maschinen GmbH Dr.-Robert-Pfleger-Str. 26, 96103 Hallstadt Deutschland / Germany		

Obr. 3: Typový štítek a označení CE - HPS 60 S

4 Přeprava, balení a skladování

4.1 Dodání a přeprava

Dodání

Po dodání stroje zkontrolujte, zda nedošlo k poškození stroje během přepravy. Pokud došlo k poškození stroje, ihned to oznamte přepravci i prodejci.

Přeprava

VAROVÁNÍ!



Vážné nebezpečí!

Při nerespektování hmotnosti stroje při přepravě či zvedání se může stroj naklopit či převrátit.

- Dbejte na dostatečnou nosnost zvedacích zařízení při zvedání stroje.
- Zkontrolujte bezvadný stav zvedacích zařízení a prostředků.

UPOZORNĚNÍ!



Při přepravě stroje může dojít k vylití oleje. Zajistěte stroj a přijměte nezbytná opatření, aby nedošlo ke znečištění životního prostředí.

Stroj smíte přepravovat pouze s vypnutým motorem.

Stroj musí být pro přepravu řádně zajištěný. Všechny volné díly musí být připevněné ke stroji nebo uloženy ve zvláštní krabici.

Stroj smí nakládat a vykládat pouze kvalifikovaní pracovníci.

Přeprava stroje pomocí jeřábu:

POZOR!



Vážné nebezpečí při zřícení nákladu!

Spadnutí či zřícení nákladu může vést k těžkým zraněním či dokonce ke smrti.

- Nikdy se nepohybujte pod zvednutým nákladem.
- Pečlivě náklad upevněte.
- Při opuštění pracoviště náklad spusťte na zem.

Stroj je třeba umístit na požadované místo pomocí jeřábu. Stroj musí být řádně připevněn dle předpisů (obr. 4). Použijte pro to přepravní oko na horní straně stroje. Ujistěte se, že je ve stroji řádně zašroubováno.



Obr. 4: Přepravní oko - přeprava stroje pomocí jeřábu

Všechny kryty a jiné díly stroje musí být během přepravy připevněné k rámu stroje.

Stroj se nesmí během přepravy houpat!

Přeprava pomocí paletového vozíku

V případě, že je stroj bezpečně připevněný na paletě, je možné jej zvedat a přepravovat pomocí vysokozdvížného nebo paletového vozíku.

4.2 Balení

Všechny použité materiály pro balení zařízení jsou recyklovatelné a musí proto dojít k jejich hmotné recyklaci.

Papír a kartony odevzdejte do sběrný papíru.

Fólie jsou vyrobeny z polyethylenu (PE) a výplňové části z polystyrenu (EPS).

4.3 Skladování

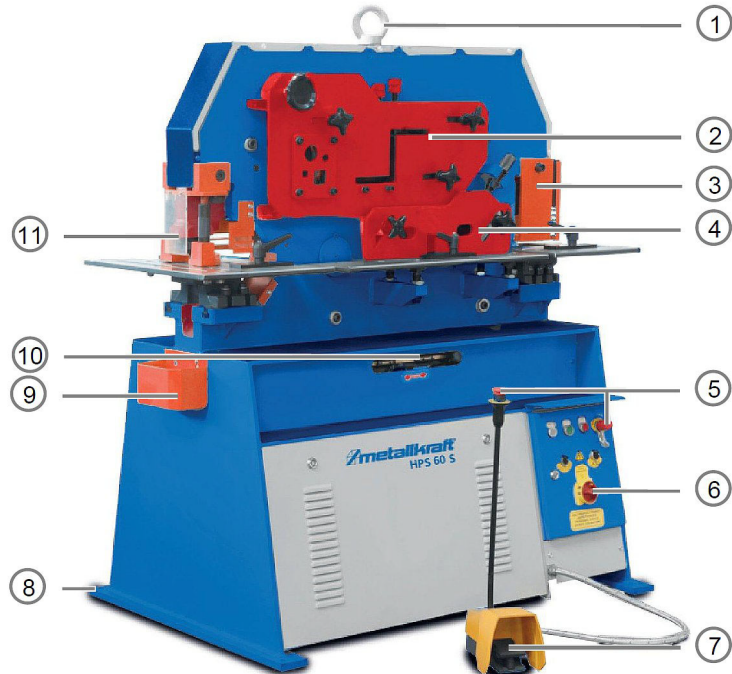
Stroj musí být řádně vyčištěný před tím, než jej uskladníte v suchém, čistém a bezprašném prostoru při teplotách nad bodem mrazu. Stroj nesmí být skladován ve stejné místnosti s oxidačními chemikáliemi.

Pokud je třeba stroj skladovat ve vlhkém prostředí, musíte ochránit všechny elektrické díly a hydraulické zařízení vhodným prostředkem. Všechny lesklé kovové části nakonzervujte proti zrezivění vhodným konzervačním prostředkem.

5 Popis stroje

Obrázky uvedené v tomto návodu k obsluze slouží k základnímu pochopení a mohou se v detailech lišit od skutečnosti.

- 1 Přepravní oko
- 2 Hydraulické profilové nůžky
- 3 Vystřihovací stanice
- 4 Nůžky na plech
- 5 Nouzový vypínač
- 6 Hlavní vypínač
- 7 Pedál
- 8 Bod pro ukotvení
- 9 Sběrná nádoba
- 10 Nastavení zdvihu
- 11 Děrovací stanice



Obr. 5: Ovládací prvky

5.1 Rozsah dodávky

Standardní příslušenství – je součástí dodávky

Stroj je dodáván s:

- Nůž pro stříhání ploché oceli
- Nůž pro stříhání ocelových tyčí
- Hydraulické profilové nůžky
- Vystřihovací nůž (kromě modelu HPS 40 S)
- Hákový klíč

Volitelné příslušenství – není součástí dodávky

Ke stroji si můžete objednat následující příslušenství:

- Vystřihovací nůž V
- Ohraňovací zařízení
- Náhradní sady nožů pro plochou ocel, profily, vystřihovací stanici
- Různé děrovací nástroje
- Elektrický zadní doraz

6 Montáž

6.1 Ustavení

Požadavky na místo ustavení



VAROVÁNÍ!

Vážné nebezpečí!

Přetížení střešních konstrukcí může vést k vážným zraněním a škodám na majetku!

- Při ustavení stroje na stropní či střešní konstrukce je třeba brát v potaz veškeré dynamické zatížení, které musí konstrukce unést.



UPOZORNĚNÍ!

Nebezpečí poškození majetku způsobené nerovným podkladem!

Nerovný podklad může způsobit deformace uvnitř stroje. To také vede k nepřesným výsledkům tváření obrobku.

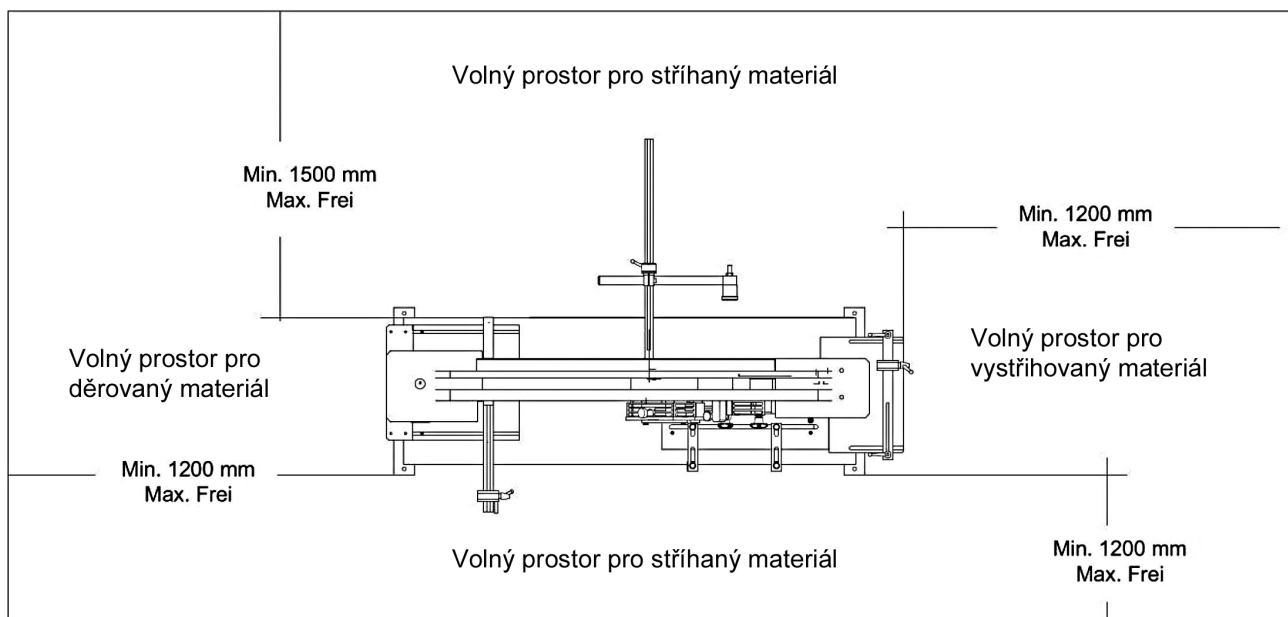
- Stroj ustavte pouze na volné a rovné plochy.

Pro zajištění dobré funkčnosti stroje, stejně jako dosažení jeho dlouhé životnosti, musí místo ustavení splňovat následující kritéria:

- Podklad musí být rovný, pevný a bez vibrací.
- Podklad nesmí propouštět maziva.
- Místo ustavení musí být suché a dobře větrané.
- V okolí stroje nesmí být provozovány žádné stroje, které vytvářejí prach a třísky.
- Zajistěte dostatečný prostor pro obsluhu stroje, přepravu materiálu, stejně jako nastavovací práce a údržbu.
- Pro místo ustavení musíte zajistit dostatečné osvětlení.

Montáž

Respektujte prosím následující rozměrové údaje, které se vztahují na pracoviště.



Obr. 6: Uspořádání pracoviště

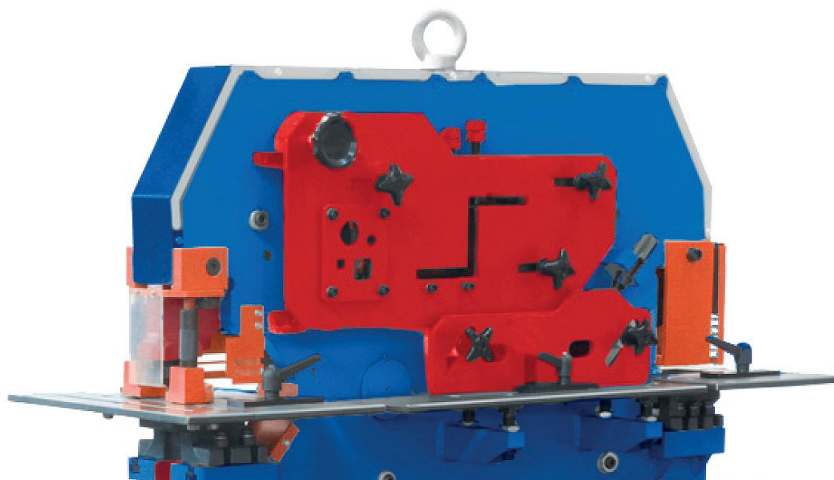
- Místo před strojem: Min. 1 200 mm
- Místo za strojem: Min. 1 500 mm
- Volný prostor po stranách stroje až ke zdi: min. 1 200 mm – v závislosti na velikosti zpracovávaných materiálů

Nebezpečné oblasti stroje



VAROVÁNÍ!

Za provozu stroje se držte dále od těchto nebezpečných oblastí stroje!



Obr. 7: Nebezpečné oblasti stroje: Oblasti kolem červených a oranžových dílů stroje

Ustavení stroje

VAROVÁNÍ!



Nebezpečí přimáčknutí!

Během ustavení stroje může dojít při jeho naklonění k těžkým zraněním.

- Stroj musí vždy ustavovat minimálně dvě osoby.



Použijte ochranné rukavice!



Použijte pracovní obuv!



Použijte pracovní oděv!

Krok 1: Zkontrolujte pomocí vodováhy, že je podklad rovný. V případě potřeby vyrovnejte menší nerovnosti.

Krok 2: Postavte stroj na rovný a pevný podklad bez vibrací.

Krok 3: Stroj můžete připevnit k podlaze pomocí vhodných kotev.

Krok 4: Pozice obsluhy stroje se nachází před strojem a po jeho stranách. Mobilní ovládací pult musí být u přední strany, případně u boku stroje. Připojte ovládací pult s pedálem ke stroji.

UPOZORNĚNÍ!



Po ustavení stroje odstraňte z válců ochranný konzervační prostředek.

- Použijte pro to vhodné rozpouštědlo (např. technický benzín).
- Nepoužívejte vodu nebo dusíkatá rozpouštědla!

UPOZORNĚNÍ!



Pohyblivé díly musí být čisté a bez prachu.

- Pohyblivé díly mažte dle mazacího plánu.

6.2 Elektrické připojení

POZOR!



Vážné nebezpečí poranění elektrickým proudem!

Při kontaktu s vodivými díly nastává bezprostřední ohrožení života možným úderem elektrického proudu.

- Stroj smí připojit do elektrické sítě pouze kvalifikovaný elektrikář.
- Práce na elektrickém vybavení stroje smí provádět pouze kvalifikovaní elektrikáři.

Stroj pohání elektromotor. Dbejte na to, aby:

- elektrické napájení mělo všechny požadované hodnoty (napětí, frekvence, fáze),
- bylo použito síťové napětí 400 V,
- směr otáčení motoru odpovídal šipce na motoru.

Zapojení stroje do elektrické sítě provedte v následujících krocích:

Krok 1: Hlavní vypínač musí být vypnutý.

Krok 2: Připojte napájecí kabel do elektrické sítě.

Krok 3: Připojte ovládací pult s pedálem ke stroji.

Doplnění hydraulického oleje

Krok 4: Stroj je dodáván s prázdnou nádrží hydraulického oleje. Před uvedením stroje do provozu je třeba doplnit hydraulický olej. Na průzoru lze zkontrolovat hladinu v nádrži hydraulického oleje. Použijte hydraulický olej dle ISO VG 32 (např. Paramo HM 32).

Kontrola směru otáčení motoru

Krok 5: Přepněte hlavní vypínač z polohy „0“ do polohy „1“. Provozní kontrolka se rozsvítí. Stiskněte zelené tlačítko START.

Krok 6: Sešlápněte pedál a zkontrolujte funkci děrovače. Při správném připojení stroje k elektrické síti se po sešlápnutí pedálu děrovač pohybuje dolů.

Při nesprávném směru otáčení motoru

Krok 7: Při nesprávném směru otáčení motoru je třeba prohodit dvě fáze. Toto smí provést pouze kvalifikovaný elektrikář.

POZOR!



Při nesprávném směru otáčení motoru nesmí být stroj spuštěn déle než 10 vteřin, jinak dojde k jeho poškození!

Krok 8: Zkontrolujte směr otáčení, jak je popsáno výše.

Elektrický obvod je vybavený ochranou proti přetížení a přepólování. Pokud se stroj během provozu náhle zastaví, je třeba odstranit příčinu zastavení před tím, než stroj opět zapnete.

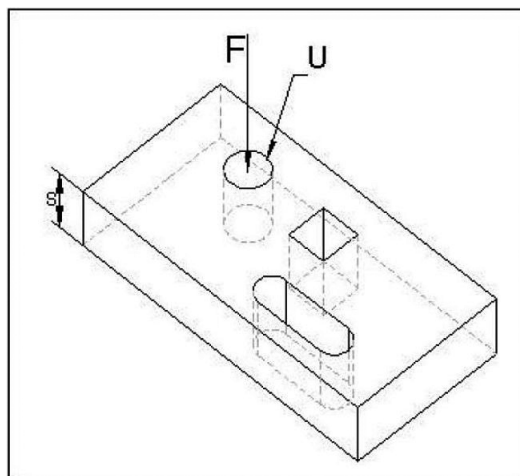
Ochranný jistič proti přetížení se nachází na krytu elektrorozvaděče na přední části stroje. Abyste mohli ochranný jistič znovu aktivovat, je třeba nejdříve odpojit stroj od elektrického napětí.

Poté otevřete dvířka elektrorozvaděče a stiskněte červené, hranaté tlačítko.

7 Teorie stříhání a děrování

Tento stroj je určený pro stříhání a děrování materiálů o různé délce, tloušťce, úhlu, plného materiálu, profilů i plechů. Aby bylo možné pracovat se strojem dlouhodobě bez problémů, uvádíme zde několik jednoduchých vzorců pro výpočet možných rozměrů materiálů.

7.1 Vzorce



$$T_{ab \max} \approx 0,8 \times R_{m \max}$$

$$F = U \times s \times T_{ab \max}$$

$$F_p = \frac{F}{9,81 \text{ m/s}^2}$$

F	N	Střížná síla
s	mm	Tloušťka materiálu
U	mm	Obvod
π	= 3,14	konstanta π
g		Tíhové zrychlení
F_p	kg	Síla tlaku
$T_{ab \max}$	N	Maximální pevnost stříhu
R_m	n/mm ²	Pevnost v tahu

Obr. 8: Výpočet střížné síly

Příklady pevnosti v tahu R_m v N/mm²

Nová norma	Stará norma	Zkratka	Hodnota R_m v N/mm ²
Konstrukční ocel			
S 235 JR	St 37-2	1.0037	340-470
S 355 K2 G4	St 52-3 N	1.0570	490-630
Ušlechtilá ocel			
C 45 E	Ck 45	1.1191	650-800
Nerezová ocel			
X2 Cr Ni Mo 18-14-3	hovorově V4A	1.4435	500-700
X5 Cr Ni 18-10	hovorově V2A	1.4301	500-700

Obr. 9: Tabulka pevnosti materiálu v tahu

UPOZORNĚNÍ!



Tabulka slouží pouze jako příklad, není proto závazná. Vždy proto používejte specifické R_m hodnoty materiálu přímo od výrobce, **nesprávné hodnoty mohou vést k nesprávným pracovním výsledkům.**

7.2 Příklady

Příklad 1: Tloušťka obrobku = 16 mm, $R_m = 470 \text{ N/mm}^2$, Otvor = 0,23 mm

$$T_{ab \max} = 0,8 \times R_m \max = 0,8 \times 470 \text{ N/mm}^2 = 376 \text{ N/mm}^2$$

$$F = u \times s \times T_{ab \max} = D \times n \times s \times T_{ab \max} = 23 \text{ mm} \times 3,14 \times 16 \text{ mm} \times 376 \text{ N/mm}^2 = 434475,52 \text{ N}$$

$$F_R = F / 9,81 \text{ m/s}^2 = 434475,52 \text{ N} / 9,81 \text{ m/s}^2 = \mathbf{44\ 289 \text{ kg} = 44 \text{ t}}$$

Příklad 2: Nerezová ocel, tloušťka obrobku = 16 mm, $R_m = 700 \text{ N/mm}^2$, Otvor = 0,17 mm

$$T_{ab \max} = 0,8 \times R_m \max = 0,8 \times 700 \text{ N/mm}^2 = 560 \text{ N/mm}^2$$

$$F = U \times s \times T_{ab \max} = D \times n \times s \times T_{ab \max} = 17 \text{ mm} \times 3,14 \times 16 \text{ mm} \times 560 \text{ N/mm}^2 = 478284,8 \text{ N}$$

$$F_R = F / 9,81 \text{ m/s}^2 = 478284,8 \text{ N} / 9,81 \text{ m/s}^2 = \mathbf{48\ 754 \text{ kg} = 48 \text{ t}}$$

Příklad 3: Tloušťka obrobku 10 mm, $R_m 470 \text{ N/mm}^2$, Otvor 30 × 30

$$T_{ab \max} = 0,8 \times R_m \max = 0,8 \times 470 \text{ N/mm}^2 = 376 \text{ N/mm}^2$$

$$F = u \times s \times T_{ab \max} = D \times n \times s \times T_{ab \max} = 30 \text{ mm} \times 4 \times 10 \text{ mm} \times 376 \text{ N/mm}^2 = 451200 \text{ N}$$

$$F_R = F / 9,81 \text{ m/s}^2 = 451200 \text{ N} / 9,81 \text{ m/s}^2 = \mathbf{45\ 993 \text{ kg} = 46 \text{ t}}$$

7.3 Poměr průměru otvoru k tloušťce obrobku

Po výpočtu pro danou tloušťku materiálu v závislosti na $T_{ab \max}$ pomocí prvního vzorce určete poměr průměru otvoru k tloušťce obrobku.

Zde můžeme použít následující rovnoměrnost pro **kulatý otvor**:

$$(1) F_{\text{střih}}: U \times s \times T_{ab \max}$$

$$(2) F_{\text{střih}}: A \times T_{ab \text{ nástroj}}$$

A: Plocha ostří razníku v mm^2

$T_{ab \text{ nástroj}}$: Pevnost v tahu nástroje v N/mm^2

Srovnáme-li oba vzorce, získáme

$$U \times s \times T_{ab \max} = A \times T_{ab \text{ nástroj}}$$

$$\boxed{U = \pi * D} \quad \boxed{A = \frac{\pi * D^2}{4}} \quad \Rightarrow \quad \pi * D * s * T_{ab \max} = \frac{\pi * D^2}{4} * T_{ab \text{ nástroj}}$$

$$\Rightarrow \quad \frac{4 * s * T_{ab \max}}{T_{ab \text{ nástroj}}} = D$$

Můžete předpokládat, že $T_{ab \text{ nástroj}}$ je 4× větší než $T_{ab \max}$, čímž se $S = D$.

To znamená, že děrovaný otvor nesmí mít menší průměr než je tloušťka materiálu.

V případě, že děrujete čtvercový tvar:

$$U = 4 * a \quad A = a^2 \quad \Rightarrow \quad 4 * a * s * T_{ab \max} = a^2 * T_{ab \text{ nástroj}}$$

$$\Rightarrow \quad \frac{4 * s * T_{ab \max}}{T_{ab \text{ nástroj}}} = a \quad \Rightarrow \quad s = a$$

Závěr je, že při řezání kruhy nebo mnohoúhelníky, průměr nebo nejužší stranu mnohoúhelníku musí být vždy větší než tloušťka plechu. zahrnující: a otvor o průměru 4 mm, nesmí děrování v plechu tloušťky tl. 5 mm. To by mohlo vést k prasknutí nástroje.

Další vzorec potřebný pro výpočet je:

$$S_{\max} = \varnothing D * \frac{450}{T_{ab \max}}$$

S max in mm Maximální tloušťka stříhaného plechu

Ø D in mm Průměr razníku

T_{ab max} in N/mm² Max. pevnost stříhu

Příklad 1: Nerezový plech tl. 3 mm, průměr razníku 4 mm, T_{od max} 700 N/mm²

Je možné tento plech děrovat tímto razníkem?

$$S_{\max} = \varnothing D * 450 / T_{ab \max} = 4 \text{ mm} * 450 / 700 \text{ N/mm}^2 = 2,57 \text{ mm}$$

Výsledek: Nerezový plech o tloušťce 3 mm není možné děrovat pomocí razníku o průměru 4 mm. Maximální tloušťka plechu činí 2,5 mm.

Příklad 2: Tloušťka obrobku 5 mm, T_{ab max} 600 N/mm², průměr razníku 10 mm

$$S_{\max} = \varnothing D * 450 / T_{ab \max} = 10 \text{ mm} * 450 / 600 \text{ N/mm}^2 = 7,5 \text{ mm}$$

Upozornění: U pravoúhlých otvorů vždy počítejte s menším rozměrem, protože často dochází k ohýbání.

V případě dotazů se neváhejte obrátit na zákaznický servis.

7.4 Střížná mezera v závislosti na tloušťce obrobku a pevnosti nůžek

Při určování střížné mezery doporučujeme následující pravidla:

Pro kruhové i pravoúhlé tvary:

Tloušťka materiálu	mm	< 4	4 až 9	9 až 14	14 až 19	14 až 19
Střížná mezera	mm	0,2	0,7	1,2	1,7	2,2

Příklad:

Průměr razníku: 20,0 mm

Tloušťka materiálu: 12,0 mm

Otvor matrice: 21,2 mm

Pokud při objednávce neurčíte požadovaný otvor matrice ani tloušťku materiálu, jsou standardně dodávány matrice s následující střížnou mezerou

Pro podlouhlé otvory:

Tloušťka materiálu	mm	< 6	4 až 14
Střížná mezera	mm	0,3	1,0

Příklad:

Rozměry podlouhlého otvoru: 11 × 30 mm

Tloušťka materiálu: 1 – 6 mm

Otvor matrice: 11,3 × 30,3 mm

Tloušťka materiálu: > 6 mm

Otvor matrice: 12 × 31 mm

V případě dotazů se neváhejte obrátit na zákaznický servis.

8 Uvedení do provozu

VAROVÁNÍ!



Nebezpečí při nedostatečné kvalifikaci personálu!

Nedostatečně kvalifikovaný personál nemusí rozpoznat možná rizika při zacházení se strojem, a tím vystavit sebe a ostatní osoby nebezpečí těžkých zranění, či dokonce smrti.

- Všechny práce smí provádět pouze kvalifikovaní pracovníci.
- Nedostatečně kvalifikované osoby musí zůstat mimo pracovní prostor.

VAROVÁNÍ!



Vážné nebezpečí!

Při nerespektování těchto pravidel nastává vážné riziko ohrožení života.

- Nikdy nepracujte se strojem pod vlivem alkoholu, drog, léků či látek ovlivňujících pozornost nebo při vysoké únavě či nemoci.
- Stroj smí obsluhovat pouze kvalifikovaní pracovníci.



Použijte ochranná sluchátka!



Použijte ochranné rukavice!



Použijte pracovní obuv!



Použijte pracovní oděv!



UPOZORNĚNÍ!

Před uvedením stroje do provozu zkontrolujte následující:

- Síťové napětí musí odpovídat hodnotám uvedeným na typovém štítku.
- Hlavní vypínač musí být v poloze „0“.
- Všechny bezpečnostní prvky a ochranné kryty musí být funkční.

8.1 Kontrola funkcí stroje

Mazání stroje

Krok 1: Před uvedením stroje do provozu řádně namažte všechny pohyblivé díly.

Doplnění hydraulického oleje

Krok 2: Stroj je dodáván s prázdnou nádrží hydraulického oleje. Před uvedením stroje do provozu je třeba doplnit hydraulický olej. Hydraulický olej: ISO MH 32 HIVStav hydraulického oleje zkontrolujte pomocí olejoznaku

Kontrola směru otáčení motoru

Krok 3: Přepněte hlavní vypínač z polohy „0“ do polohy „1“. Provozní kontrolka se rozsvítí. Stiskněte zelené tlačítko START.

Krok 4: Sešlápněte pedál a zkontrolujte funkci stroje.

Při nesprávném směru otáčení motoru

Krok 5: Při nesprávném směru otáčení motoru je třeba prohodit dvě fáze. Toto smí provést pouze kvalifikovaný elektrikář.

POZOR!



Při nesprávném směru otáčení motoru nesmí být stroj spuštěný déle než 10 vteřin, jinak dojde k jeho poškození!

Krok 6: Zkontrolujte směr otáčení, jak je popsáno výše.

Krok 7: Ověřte, zda lze válec plně zvednout a zkontrolujte, zda se na konci zdvihu již netvoří hydraulický tlak. Tento postup několikrát zopakujte abyste se ujistili, že se v hydraulickém systému nenachází žádný vzduch.

Krok 8: Všechny hadice, trubky, spojky, rozvody a nádrže zkontrolujte na možné hydraulické netěsnosti.

Kontrola funkce nouzového vypínače

Krok 9: Při stisknutí nouzového vypínače musí dojít k okamžitému zastavení stroje. Přívod energie se vypne nebo bude pohon mechanicky oddělen. Po stlačení nouzového vypínače je třeba jej otočit, aby bylo možné stroj opět zapnout.

Krok 8: Při otevření krytu stroje dojde k jeho okamžitému vypnutí.

8.2 Obsluha děrovače

Seřízení děrovacího nástroje



POZOR!

Než začnete pracovat s děrovačem, ujistěte se, že je razník vhodný pro danou tloušťku materiálu a že je stroj schopný vyvinout dostatečný tlak pro děrování.



POZOR!

- Používejte pouze vhodné děrovací nástroje.
- Vždy používejte přítlačný držák.
- Nikdy nedržte obrobek během práce rukou.
- Razník před každou operací lehce namažte běžným mazacím olejem.
- Při práci s dlouhými obrobky použijte kromě přítlačného držáku také podpěry.



Použijte ochranná sluchátka!



Použijte ochranné brýle!



Použijte ochranné rukavice!



Použijte pracovní obuv!



Použijte pracovní oděv!



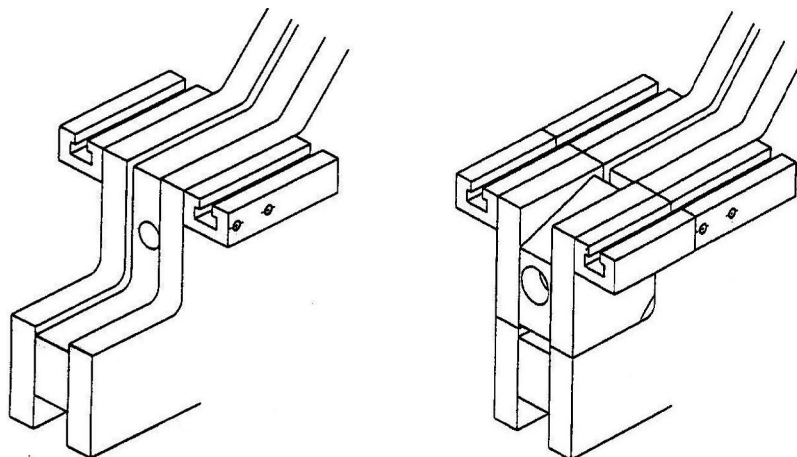
UPOZORNĚNÍ!

Před použitím stroje zkontrolujte:

- Síťové napětí musí odpovídat hodnotám uvedeným na typovém štítku.
- Hlavní vypínač musí být v poloze „0“.
- Všechny bezpečnostní prvky a ochranné kryty musí být funkční.

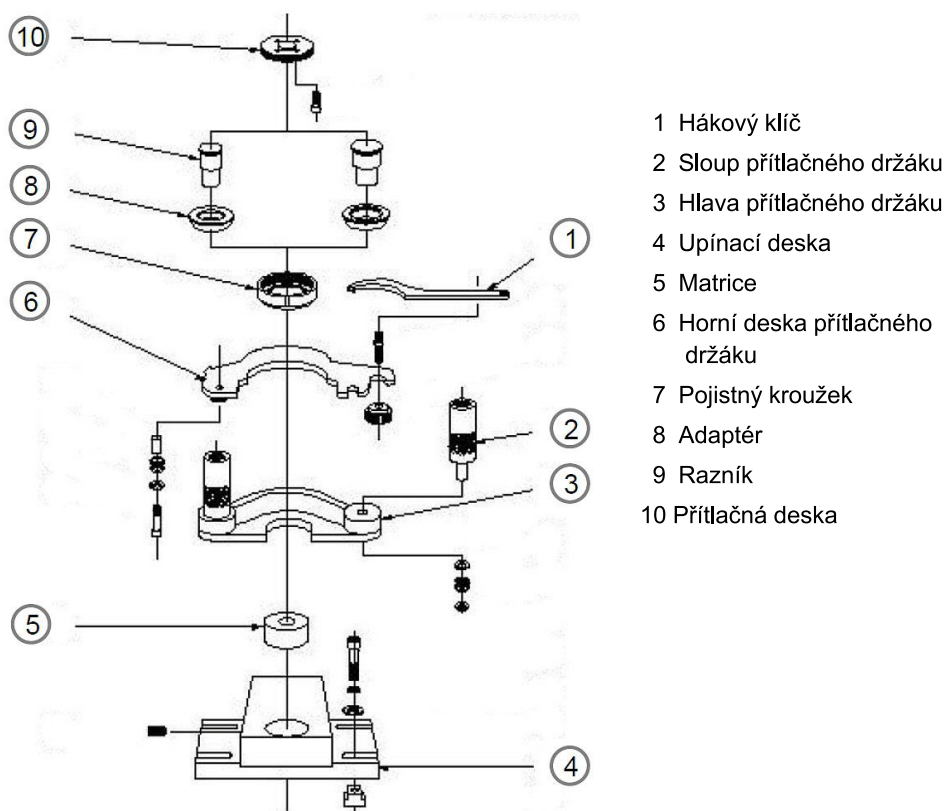
Materiál by měl být pokud možno čistý, bez koroze, suchý a nemastný s konstantní teplotou.

Velké děrovací lože (s odnímatelným předním blokem) je určené pro velmi širokou škálu děrování:
S volitelnými nástroji lze děrovat otvory libovolných tvarů. Zpracování U profilů nebo dvojitých T nosníků je také možné při vyjmutí předního bloku.



Obr. 10: Děrovací plocha s vyjímatelným předním blokem

Razník je upnutý pomocí pojistného kroužku. Dle velikosti razníku lze použít jeden nebo dva z dodaných adaptérů. Matici lze upevnit v upínací desce pomocí seřizovací šroubu; při tom je třeba dbát na to, aby šroub správně dosedl na plochu matrice, když je razník s matricí vyrovnaný.



Obr. 11: Díly děrovače

Přítlačný držák musí být správně nastavený, aby byla zajištěná dostatečná vůle. Dbejte na to, aby byl spodní koncový spínač zdvihu řádně nastavený. Při děrování dbejte na to, aby děrovaná plocha byla dostatečně velká, aby byl

zajištěný na obou stranách přítlačného držáku dostatečný kontakt. Stahovací síly mohou být značné. Nerovnoměrné stahovací síly mohou v případě kontaktu pouze s jednou stranou přítlačného držáku vést ke zlomení razníku.

Nikdy neděrujte materiál, jehož tloušťka je větší než průměr razníku. Kvalita otvoru závisí na stavu razníku a matrice.

Při použití přítlačného držáku pro nadrozměrné otvory nebo nepravidelné tvary držák rovnoměrně umístěte a nastavte, aby nedošlo k nerovnoměrnému stahování.

Přídavné nástroje pro tento univerzální stroj umožňují ohýbání, zařezávání a podobné práce.

Zpracování materiálu

POZOR!



Než začnete pracovat s děrovačem, ujistěte se, že je razník vhodný pro danou tloušťku materiálu a že je stroj schopný vyvinout dostatečný tlak pro děrování.

POZOR!



- Používejte pouze vhodné děrovací nástroje.
- Vždy používejte přítlačný držák.
- Nikdy nadržte obrobek během práce rukou.
- Razník před každou operací lehce namažte běžným mazacím olejem.
- Při práci s dlouhými obrobky použijte kromě přítlačného držáku také podpěry.

Krok 1: Před každým děrováním zkontrolujte na základě údajů o materiálu, že je tento materiál pro děrování vhodný a že se razník hodí k dané matici a oba jsou v bezvadném stavu.

Krok 2: Zkontrolujte nastavení zdvihu děrovače a případně jej znovu nastavte.

Krok 3: Chcete-li děrovat více obrobků stejným otvorem, nastavte doraz do požadované polohy.

Krok 4: Volič provozního režimu nastavte do polohy WORKING nebo ADJUSTMENT (NASTAVENÍ). V normálním režimu (WORKING) se razník pohybuje dolů, dokud je sešlápnutý nožní pedál. Po dosažení nejnižšího bodu se razník automaticky vrátí zpět do horní polohy. Pokud pedál uvolníte před dosažením nejnižšího bodu, vrátí se razník automaticky zpět do horní polohy. V režimu nastavení se razník pohybuje dolů, dokud je sešlápnutý nožní pedál. Při uvolnění pedálu se razník zastaví v dané poloze - umožňuje tak přerušovaný provoz. Po dosažení nejnižšího bodu zůstane razník v této poloze. Pro návrat razníku do horní polohy je třeba stroj přepnout do normálního režimu.

Krok 5: Nastavte přítlačný držák se správnou vůlí k obrobku. Vůle mezi přítlačným držákem a obrobkem by neměla z bezpečnostních důvodů činit více než 1 mm. V případě, že nepoužíváte přítlačný držák, vzniká zvýšené bezpečnostní riziko.

Krok 6: Přepněte hlavní vypínač z polohy „0“ do polohy „1“. Provozní kontrolka se rozsvítí. Stiskněte zelené tlačítko START. Zkontrolujte tlak čerpadla centrální jednotky mazání (3 bar).

Krok 7: Sešlápněte pedál, abyste provedli děrování.

K dispozici jsou tři polohy pedálu: Horní, střední, dolní.

Dolní poloha pedálu: Razník se pohybuje dolů, dokud je sešlápnutý nožní pedál v dolní poloze.

Střední poloha pedálu: Pohyb razníku se zastaví v jakékoliv poloze, a to při posuvu dolů a i nahoru. Tato funkce je zvláště vhodná pro přesné polohování nástroje před děrováním.

Horní poloha pedálu: Klidová poloha.

POZOR!



Děrování provádějte vždy najednou a v postupných krocích. Obrobek během provozu nikdy nedržte holýma rukama!

Výměna razníku a matrice

Pro seřízení, příp. výměnu děrovacích nástrojů potřebujete následující náradí:

- hákový klíč,
- inbusový klíč (6 mm),
- šroubový klíč (24 mm).

Krok 1: Razník posuňte do polohy, ve které je dostatečně velký prostor mezi razníkem a maticí, abyste mohli matici vyjmout.

Krok 2: Vypněte hlavní vypínač stroje.

Krok 3: Povolte přítlačný držák. Povolte převlečnou matici pomocí přiloženého hákového klíče. Povolte upevňovací šrouby upínací desky matrice a šrouby M12, které matici drží. Vyjměte převlečnou matici společně s razníkem a adaptérem. Odstraňte matici.

Krok 4: Vložte do stroje požadovanou sadu děrovacích nástrojů. Dbejte při tom na to, aby byly razník i matrice pevně usazený.

Krok 5: Zapněte stroj a přepnete jej do režimu NASTAVENÍ.

Krok 6: Razník spusťte pomalu na matici. Upínací desku matrice posuňte tak, aby byl razník s maticí v jedné ose.

Krok 7: Upínací desku matrice nastavte tak, aby mezi razníkem a maticí zůstala rovnoměrná střížná mezera, a upínací desku v této poloze zajistěte.

Krok 8: Zkontrolujte, zda se upínací deska po utažení neposunula. V případě, že střížná mezera již není rovnoměrná, je třeba bod 8 zopakovat. V případě, že je deska utažená a střížná mezera je rovnoměrná, můžete stroj přepnout do normálního provozního režimu.

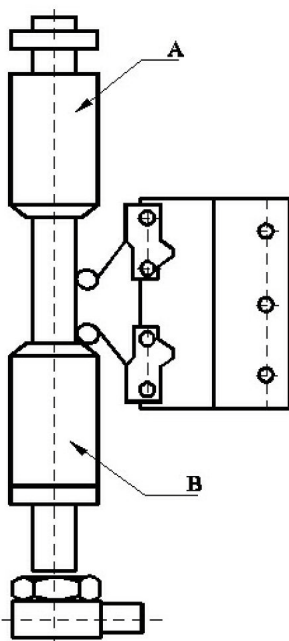
Krok 9: Opět namontujte přítlačný držák a nastavte vzdálenost mezi spodním držákem a maticí dle tloušťky zpracovávaného materiálu.

Krok 10: Zdvih nastavte tak, aby razník musel urazit co nejkratší dráhu.

Krok 11: Pro ochranu obsluhy stroje vždy před začátkem práce upevněte ochranný kryt z makrolonu.

POZOR!

Pokud jsou razník a matrice nesprávně vyrovnané, vzniká zvýšené bezpečnostní riziko. Při nastavení razníku a matrice vzniká díky běžícímu motoru a vyklopenému přítlačnému držáku zvýšené bezpečnostní riziko. Před začátkem práce si pozorně přečtěte bezpečnostní pokyny.

Nastavení zdvihu

Obr. 12: Nastavení dorazů

Pro omezení zdvihu (například pro opakované práce) přesuňte doraz A dolů. Tím dojde ke zkrácení pohybu k obrobku, resp. se sníží výchozí pozice razníku.

Pro nastavení spodního dorazu razníku jej při zpětném chodu zastavte pomocí pedálu v dolní poloze. Pokud chcete tuto polohu upravit nahoru nebo dolů, je třeba přestavit doraz B. Po přestavení dorazu zkontrolujte koncovou polohu nástroje a případně upravte doraz, dokud nedosáhnete přesné koncové polohy.

UPOZORNĚNÍ!

Všechny úpravy zdvihu mohou být provedeny v provozním režimu NASTAVENÍ.

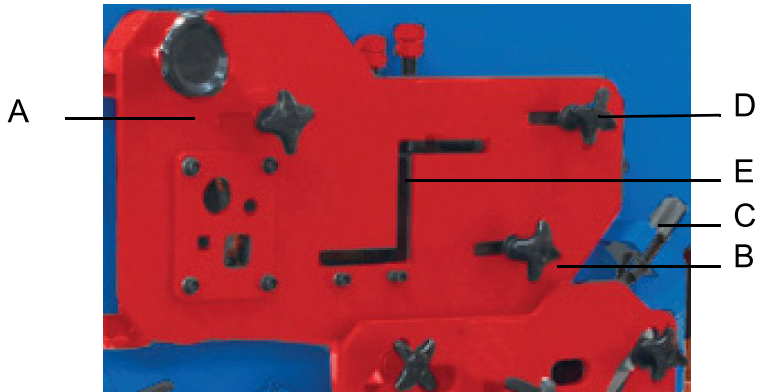
Po nastavení zkontrolujte dorazy za normálních provozních podmínek.

8.3 Obsluha nůžek na ocelové profily**POZOR!**

Při použití volitelného motorového zadního dorazu není možné ovládat stroj pomocí nožního pedálu.

Nůžky na ocelové profily se v podstatě skládá ze dvou nožů (E2, E1), pevného vodícího držáku (A), pohyblivého držáku (B) a utahovacího šroubu (C). Je možné stříhat pod úhlem 90° a 45° širokou škálu kulatých i hranatých profilů, nerovnoměrných úhlových profilů, U-profilů, T-profilů, atd.

Nože pro stříhání kulatých a hranatých profilů jsou standardní součástí vybavení stroje a mají otvory různých velikostí. Při práci vždy vyberte nejmenší otvor, do kterého lze materiál vložit, abyste dosáhli kompletního a řádného stříhu.



Obr. 13: Hydraulické profilové nůžky

Krok 1: Stříhaný obrobek zastrčte do patřičného otvoru v pevném vodícím držáku (A).

Krok 2: Umístěte obrobek na správnou délku.

Krok 3: Obrobek upněte pomocí pohyblivého držáku (B, zakrytý) utažením šroubu (D). Mezi díly (A) a (B) by neměla být žádná vůle.

Pozor: Zkontrolujte, zda jsou pevný vodící držák (A) a oba nože (E1, E2) v nejnižší poloze rovnoběžně vyrovnané.

Krok 4: Sešlápnutím pedálu můžete nyní materiál ustříhnout. Pokud používáte profilové nůžky s motorovým zadním dorazem, proběhne stříhání automaticky po stisknutí spínače dorazu.

POZOR!



Stříhejte vždy pouze jeden obrobek. Nikdy se nepokoušejte stříhat současně dva či více obrobků.

Výměna nože profilových nůžek

Před výměnou nože je třeba odmontovat vodící držák.

Krok 1: Vypněte stroj.

Krok 2: Povolte čtyři šrouby, které připevňují držáky nože. Odstraňte držáky nože a vyšroubujte šrouby.

Pohyblivý nůž je menší než pevný nůž. Tím pádem nemůže dojít k nesprávné montáži.

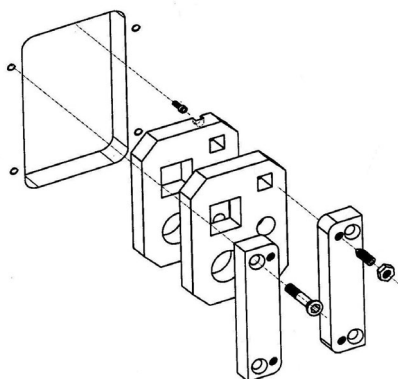
Krok 3: Oba nože jsou nyní volně přístupné a mohou být vytaženy z vedení.

Pozor: Je možné, že oba nože mají ostré hrany. Doporučujeme používat rukavice při manipulaci s noži.

Krok 4: Před montáží je třeba očistit a namazat všechny díly.

Krok 5: Nový nůž lze nyní namontovat. Ujistěte se, že jsou kluzné plochy namazané a nože správně namontované.

Krok 6: Před opětovnou montáží dílů se ujistěte, že je mezi oběma noži vůle. Nože by se měly snadno pohybovat a nevytvářet žádné zvuky.



Uvedení do provozu

Krok 7: Po kontrole a nastavení vůle můžete všechny odmontované díly opět namontovat v obráceném pořadí.

Nastavení nožové vůle

Krok 1: Zkontrolujte, zda je pohyblivý nůž dobře viditelný.

Krok 2: Pevný nůž namontujte do rámu tak, aby silně tlačil proti pohyblivému noži.

Krok 3: Dotáhněte čtyři šrouby a poté je povolte o 1/5 otáčky. Při utahování držte kontramatici pomocí inbusového klíče.

Nůžky na úhlovou ocel

Tato pracovní stanice umožňuje stříhání úhlů 90° i úhlů menších než 45°. Úhel mezi 45° a 90° dosáhnete tak, že ocel nejdříve ustříhnete na 90° a poté obrobek ustříhnete na požadovaný úhel.

Otvor v přítlačném držáku umožňuje umístění úhlové oceli doleva nebo doprava. Dbejte na to, aby byl přítlačný držák nastavený na potřebnou tloušťku.

Pro stříhání úhlové oceli prostrčte materiál přítlačným držákem a nastavte šrouby na danou tloušťku materiálu.

Dbejte na to, aby bylo možné materiál posouvat v podélném směru.

Při stříhání úhlů 45° nejdříve materiál zkratíte na požadovanou délku, přičemž počítejte s určitou rezervou na koncích.

Každý nůž má čtyři řezné hrany a je upnutý pomocí jednoduchých upevňovacích šroubů. Tyto nože nelze brousit! Po čtvrtém otočení nože je třeba jej vyměnit za nový nůž.

8.4 Obsluha nůžek na plochou ocel



Nůžky na plochou ocel jsou vybaveny jedním jednoduchým přítlačným držákem, který lze nastavit na tloušťku materiálu v rámci kapacity daného stroje. Posuvný stůl s vestavěným přestavitelným vedením zajišťuje přesný posuv materiálu. Vedení lze nastavit tak, aby bylo možné stříhat pod úhlem až 45° ploché tyče nebo stříhat úhlové profily, které byly předem nastříhané pomocí nůžek na úhlovou ocel.

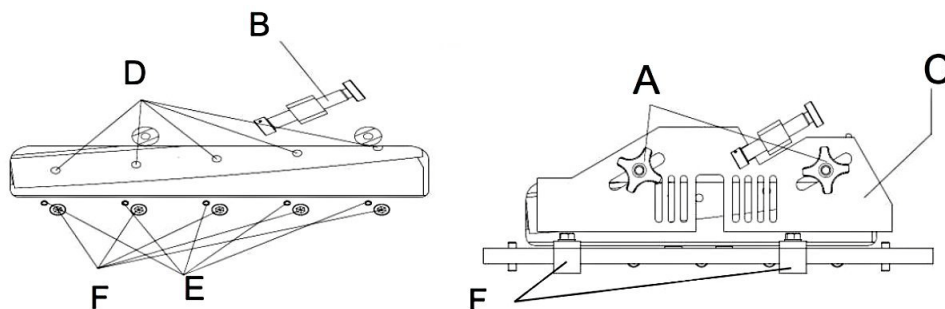
Vestavěné nože lze použít z obou stran (horní nůž má dvě řezné hrany, spodní nůž má čtyři řezné hrany), tyto nože umožňují čistý stříh s minimální deformací materiálu pro tloušťky 2 mm až maximální kapacita daného stroje.

Pokud je třeba nože přebrousit, bruste vždy pouze řeznou hranu. Přebroušení je možné až do maximální hloubky 0,8 mm. Po broušení nastavte vůli nože na 0,1 mm.

POZOR!



Při použití volitelného motorového zadního dorazu není možné ovládat stroj pomocí nožního pedálu.



Obr. 14: Nůžky na plochou ocel

POZOR!



Vždy používejte přítlačný držák pro stříhání ploché oceli.

POZOR!



Před uvedením nůžek na plochou ocel do provozu zjistěte tloušťku stříhaného materiálu. Pokud je tloušťka materiálu větší než 8 mm, je třeba odstranit lištu pod horním nožem. Pokud je tloušťka materiálu menší než 8 mm, je třeba lištu namontovat pod horní nůž.

Krok 1: Ujistěte se, že je stůl rovnoběžný s dolním nožem.

Pozor: V případě, že materiál přesně nenaléhá na stůl, může dojít k poškození nože a poranění osob.

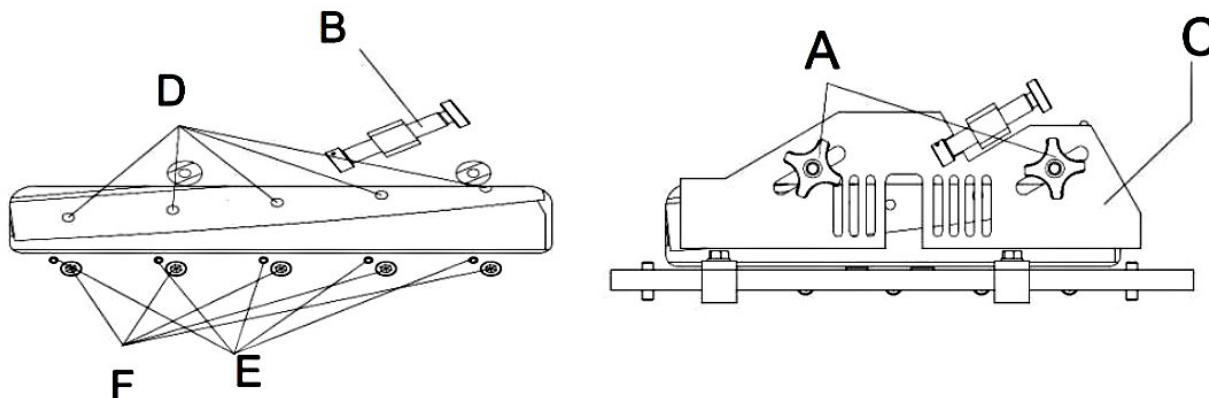
Krok 2: Pro dosažení přesného stříhu doporučujeme použít dodané dorazy materiálu (F).

Krok 3: Umístěte materiál z přední strany stroje na stůl a nastavte přítlačný držák (C) na tloušťku materiálu. Za tímto účelem povolte oba šrouby (A) a pomocí šroubu (B) nastavte držák (C). Vzdálenost mezi materiálem a držákem nesmí činit více než 1 mm. Pozor: V případě, že materiál přesně nenaléhá na stůl, může dojít k poškození nože a poranění osob.

Krok 4: Sešlápnutím pedálu můžete nyní materiál ustříhnout. Pokud používáte profilové nůžky s motorovým zadním dorazem, proběhne stříhání automaticky po stisknutí spínače dorazu.

Uvedení do provozu

Výměna nože na plochou ocel



Obr. 15: Výměna nože

Oba nože můžete použít z obou stran. Každý nůž má čtyři řezné hrany.

Krok 1: Nůž umístěte do nejvyšší polohy.

Krok 2: Stroj vypněte.

Krok 3: Odšroubujte upevňovací šrouby (A) a odstraňte držák (C).

Krok 4: Odšroubujte zadní ochranný plech.

Krok 5: Po uvolnění a odšroubování upevňovacích šroubů (F) vyjměte spodní nůž.

Krok 6: Po uvolnění a odšroubování upevňovacích šroubů (D) vyjměte horní nůž.

Krok 7: Očistěte všechny kontaktní plochy.

Krok 8: Nyní můžete nůž opět namontovat v opačném pořadí.

Krok 9: Po montáži nožů zkontrolujte střížnou mezeru pomocí spárové měrky. Měla by činit 0,1 – 0,2 mm. V případě potřeby ji opětovně nastavte.

Krok 10: Namontujte držák (C) a upínací šrouby (A).

Krok 11: Namontujte ochranný plech.

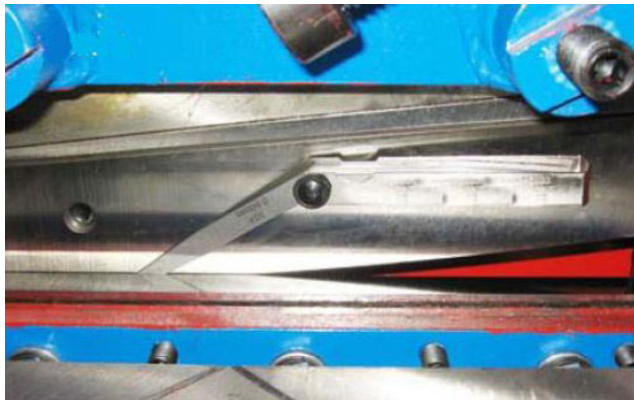
Nastavení střížné mezery

Krok 1: Zapněte stroj a spusťte horní a spodní nůž tak, aby došlo k jejich kontaktu.

Krok 2: Stroj vypněte.

Krok 3: Odšroubujte upevňovací šrouby (A) a odstraňte držák (C).

Krok 4: Povolte upevňovací šrouby (F) a kontramatice na seřizovacích šroubech (E).



Krok 5: Pomocí spárové měrky a otáčení seřizovacích šroubů (E) nyní můžete nastavit střížnou mezery.

Krok 6: Po dosažení požadované střížné mezery opět dotáhněte kontramatice a upevňovací šrouby (F).

Obr. 16: Nastavení s řížné mezery

Krok 7: Zkontrolujte, zda nedošlo ke změně střížné mezery dotažením šroubů. V takovém případě opakujte body 4 až 6.

Krok 8: Namontujte držák (C) a upínací šrouby (A).

8.5 Obsluha vystřihovací stanice

POZOR!

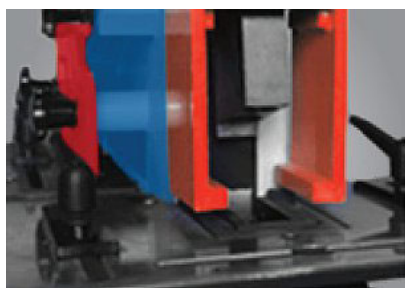


- **Nikdy nepoužívejte vystřihovací stanici bez ochranného krytu.** Ochranný kryt lze odšroubovat pouze pro účely údržby.
- **Pro vystřihování vždy používejte držák.** Držák usnadňuje vyjmutí obrobku po jeho vystřihnutí. Bez držáku může dojít k nadzvednutí obrobku horním nožem a vážným poraněním.

POZOR!



Při vystřihování dbejte na to, aby byly obě strany nože rovnoměrně v záběru. Pokud je v záběru pouze jedno ostří, může dojít k přiskřípnutí materiálu. Tím by mohlo dojít k nežádoucímu nadzvednutí obrobku, což by mohlo způsobit jeho poškození a vážná poranění osob.



Vystřihovací stanice je vybavena pravouhlym razníkem a stolem s nastavitelnými bočními a zadními dorazy. Tím pádem je polohování materiálu značně zjednodušené.

Volitelně lze zakoupit vystřihovací nástroj ve tvaru V.

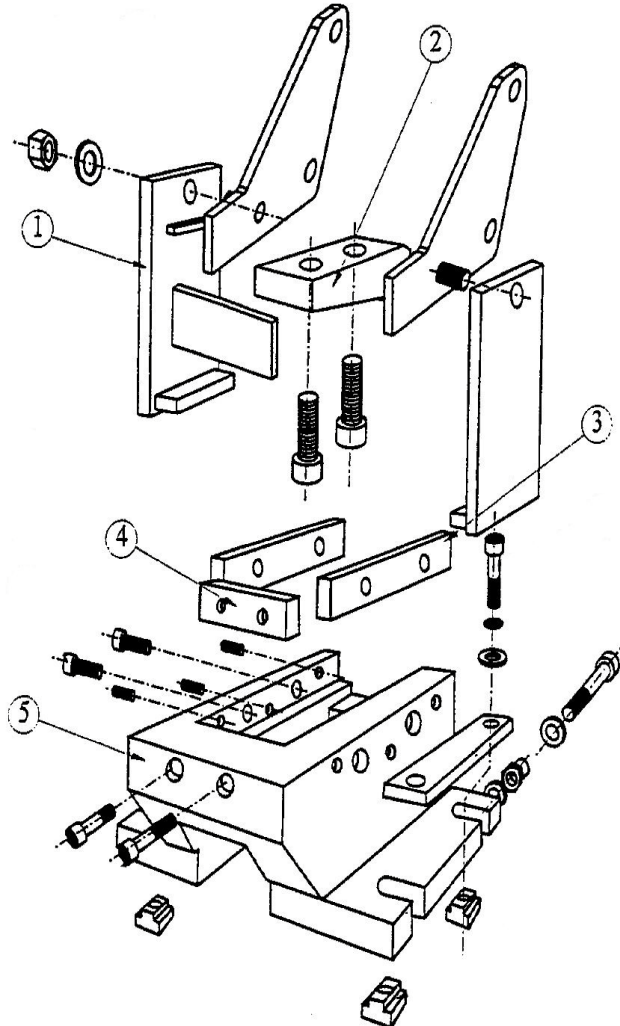
Uvedení do provozu

Obr. 17: Vystřihovací stanice

V případě, že je třeba razník přebrousit, nabruste pouze boční a přední plochu razníku. Matice (spodní nůž) má čtyři řezné hrany, je jí proto možné otočit při otupení jedné hrany.

Výměna nástroje

Krok 1: Razník přiveďte do nejvyšší polohy.



Krok 2: Vypněte hlavní vypínač stroje.

Krok 3: Odstraňte ochranný kryt.

Krok 4: Odmontujte držák (1, obr. 19) a razník (2).

Krok 5: Otočte tři spodní nože (3, 4) nebo je vyměňte. Pozor: Před montáží zkontrolujte správnou polohu nože a očistěte kontaktní plochy nože.

Krok 6: Namontujte nový razník.

Krok 7: Zapněte stroj a přepněte jej do režimu NASTAVENÍ. Úplně razník spusťte a stroj vypněte.

Krok 8: Zkontrolujte střížnou mezeru, případně ji znovu nastavte (0,1 - 0,2 mm) a zajistěte.

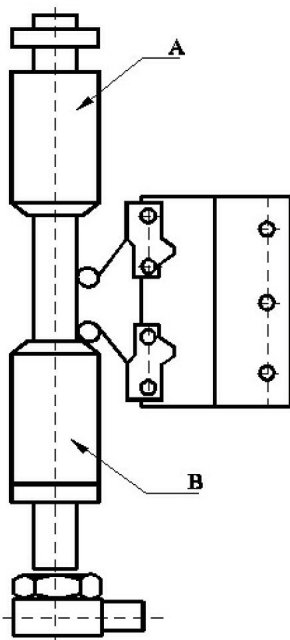
Krok 9: Stroj zapněte a razník zvedněte do horní polohy. Stroj vypněte.

Obr. 18: Výměna nástroje

Krok 10: V obráceném pořadí opět namontujte držák a ochranný kryt.

Krok 11: Zkontrolujte střížnou mezeru.

Nastavení zdvihu



Obr. 19: Nastavení dorazů

Pro omezení zdvihu (například pro opakované práce) přesuňte doraz A dolů. Tím dojde ke zkrácení pohybu k obrobku, resp. se sníží výchozí pozice razníku.

Pro nastavení spodního dorazu razníku jej při zpětném chodu zastavte pomocí pedálu v dolní poloze. Pokud chcete tuto polohu upravit nahoru nebo dolů, je třeba přestavit doraz B. Po přestavení dorazu zkontrolujte koncovou polohu nástroje a případně upravte doraz, dokud nedosáhnete přesné koncové polohy.

UPOZORNĚNÍ!



Všechny úpravy zdvihu mohou být provedeny v provozním režimu NASTAVENÍ.

Po nastavení zkontrolujte dorazy za normálních provozních podmínek.

8.6 Zpracování materiálu

POZOR!



Než začnete se strojem pracovat, se ujistěte, že jsou razník a matrice vhodné pro danou tloušťku materiálu a že je stroj schopný vyvinout dostatečný tlak.

POZOR!



- Používejte pouze vhodné nástroje.
- Vždy používejte přítlačný držák.
- Děrování, stříhání a vystřihování provádějte vždy najednou a ne v postupných krocích.
- Nikdy nedržte obrobek během práce rukou.
- Razník před každou operací lehce namažte běžným mazacím olejem.
- Při práci s dlouhými obrobky použijte kromě přítlačného držáku také podpěry.

Krok 1: Před každou prací zkontrolujte na základě údajů o materiálu, že je tento materiál pro děrování vhodný a že se razník hodí k dané matici a oba jsou v bezvadném stavu.

Krok 2: Zkontrolujte nastavení zdvihu a případně jej znovu nastavte.

Krok 3: Chcete-li děrovat více obrobků stejným otvorem, nastavte doraz do požadované polohy.



Obr. 20: Ovládací panel

Krok 4: Volič provozního režimu nastavte do polohy WORKING nebo ADJUSTMENT (NASTAVENÍ). V normálním režimu projde stroj po stlačení pedálu kompletním pracovním cyklem. Razník sjede do nejnižší polohy a poté opět vyjede do výchozí polohy. V režimu nastavení zůstane razník po uvolnění pedálu stát na místě. Nedoje tak k automatickému návratu do výchozí polohy.

Krok 5: Nastavte přítlačný držák se správnou vůlí k obrobku. Vůle mezi přítlačným držákem a obrobkem by neměla z bezpečnostních důvodů činit více než 1 mm. V případě, že nepoužíváte přítlačný držák, vzniká zvýšené bezpečnostní riziko.

Krok 6: Přepněte hlavní vypínač z polohy „0“ do polohy „1“. Provozní kontrolka se rozsvítí. Stiskněte zelené tlačítko START. Zkontrolujte tlak čerpadla centrální jednotky mazání (3 bar).

Krok 7: Sešlápněte pedál, abyste provedli děrování či stříhání. K dispozici jsou tři polohy pedálu: Horní, střední, dolní.
 Dolní poloha pedálu: Razník se pohybuje dolů, dokud je sešlápnutý nožní pedál v dolní poloze.
 Střední poloha pedálu: Pohyb razníku se zastaví v jakékoliv poloze, a to při posuvu dolů i nahoru. Tato funkce je zvláště vhodná pro přesné polohování nástroje před děrováním.
 Horní poloha pedálu: Klidová poloha.

Krok 8: Centrální jednotku mazání je třeba při nepřetržité práci stisknout dvakrát až třikrát denně.

8.7 Vypnutí stroje

Krok 1: Stiskněte červené tlačítko STOP a poté přepněte hlavní vypínač do polohy „0“.

Krok 2: Odpojte stroj z elektrické sítě.

9 Čistění, údržba a opravy



Tipy a doporučení

Pro zajištění dobrého provozního stavu stroje musíte provádět pravidelnou údržbu stroje.



VAROVÁNÍ!

Nebezpečí při nedostatečné kvalifikaci personálu!

Nedostatečně kvalifikovaný personál nemusí rozpoznat možná rizika při údržbě stroje, a tím může vystavit sebe a ostatní osoby nebezpečí těžkých zranění, či dokonce smrti.

- Všechny údržbářské práce smí provádět pouze kvalifikované osoby.

POZOR!



Nebezpečí poranění elektrickým proudem!

Při kontaktu s vodivými díly nastává bezprostřední ohrožení života možným úderem elektrického proudu.

- Připojování a opravy elektrického vybavení stroje smí provádět pouze kvalifikovaní elektrikáři.
- Před začátkem údržby či opravy stroje vždy stroj vypněte a vypojte zástrčku ze sítě.

UPOZORNĚNÍ!



Po všech údržbářských a čistících pracích zkontrolujte, zda jsou všechny ochranné kryty a bezpečnostní prvky správně namontované a zda se v okolí stroje nenachází žádné nářadí.

Poškozené bezpečnostní prvky a ostatní díly stroje je třeba neprodleně opravit či vyměnit.

9.1 Čistění

UPOZORNĚNÍ!



Oleje, maziva a čistící prostředky mohou ohrozit životní prostředí a proto je nesmíte vyhodit do komunálního odpadu či odpadních vod. Tyto látky musíte řádně zlikvidovat. Hadry, které jsou nasáklé těmito kapalinami, jsou velmi hořlavé. Tyto hadry skladujte ve vhodné, uzavřené nádobě a následně proveďte jejich ekologickou likvidaci!

Pravidelně očistěte všechny otevřené části stroje od prachu.

Všechny nalakované díly čistěte vlhkým hadrem.

Přebytečné mazivo nebo hydraulický olej odstraňte hadrou.

Na holé kovové povrchy naneste vrstvu ochranného přípravku proti korozi. Pro čistění umělohmotných dílů nebo lakovaných povrchů nepoužívejte rozpouštědla. Mohlo by dojít k poškození těchto dílů.

9.2 Pravidelné mazání

Stroj je vybaven centrálním čerpadlem mazání s ručním ovládním, které je umístěné na straně stroje.

Mazací čerpadlo aktivujte pravidelně 1× týdně, nebo dle potřeby, abyste zajistili řádné mazání stroje.

9.3 Intervaly údržby

Interval údržby	Mazací místo
Denně	Optická kontrola stroje, především nože a děrovacího nástroje
Denně	Kontrola hydraulického oleje
Denně	Kontrola oleje v olejovém čerpadlu, případně jeho doplnění
Denně	Čistění stroje a pracoviště
1× týdně	Mazání stroje čerpadlem
1× týdně	Kontrola břitů na nožích a děrovacích nástrojích
1× týdně	Kontrola nastavení stroje
1× týdně	Vizuální kontrola těsnosti hydraulických hadic a ventilů, kontrola elektrických kabelů a přípojek motoru a pedálu
1× měsíčně	Kontrola těsnosti šroubových spojů
1× ročně	Proveďte výměnu hydraulického oleje. Zkontrolujte filtr hydraulického oleje, v případě potřeby jej promyjte parafínem nebo jej vyměňte.
1× ročně	Vyprázdněte a vyčistěte záchytnou nádobu na třísky pod děrovačem v podstavci stroje.

9.4 Výměna hydraulického oleje

Plnicí a vypouštěcí šroub oleje se nacházejí na nádrži, která je přístupná po vyjmutí chladicích štěrbin na podstavci stroje.

Krok 1: Odstraňte kryt podstavce stroje.

Krok 2: Přichystejte záchytnou nádobu a hydraulický olej z nádrže do ní vypusťte.

Krok 3: Připojte vedení od čerpadla k plnicímu hrdlu a načerpejte do nádrže nový hydraulický olej. Zkontrolujte hladinu pomocí olejoznaku.

9.5 Údaje o mazivu

Hydraulický olej

Výrobce	Provozní teplota méně než 20 °C	Provozní teplota více než 20 °C
Norma	ISO VG 32	ISO VG 46
Paramo	HM 32	HM 46
B.P.	HLP-HM 32	HLP-HM 46
TEXACO	RANDO OIL 32	RANDO OIL 46
ESSO	NUTO H 32	NUTO H 46
PURFINA FRANCE	HYDRAN 32	HYDRAN 46
ELF	OLNA 32	OLNA 46
VALVOLINE	TELLUS 32	TELLUS 46
VEEDOL	ANDRAIN 32	ANDRAIN 46
YACCO	TRANSHYD 32	TRANSHYD 46
GULF	HARMONY 32 AW	HARMONY 46 AW
CASTROL	AWS 32	AWS 46

Mazací olej

Výrobce	
Paramo	CPL 220
Shell	Tonna T220
Esso	Febis K220
B.P.	Energol GHI 220
Mobil	Vectra Öl Nr. 4

Mazací tuk

Výrobce	
Paramo	LA 2
B.P.	Energrease HY 2

Mazání razníku

Pro prodloužení životnosti razníku a matrice doporučujeme použít jedno z maziv uvedených níže:

- Shell Garia 927
- BP Sevora 68
- Castrol Ilobroach 219

9.6 Seřízení děrovacího pístu

Po určité době chodu, cca 5 – 6 dní, může být nezbytné provést seřízení stroje.

Děrovací píst vyrovnejte pomocí seřizovacích šroubů s vodící deskou:

Krok 1: Odstraňte děrovací razník.

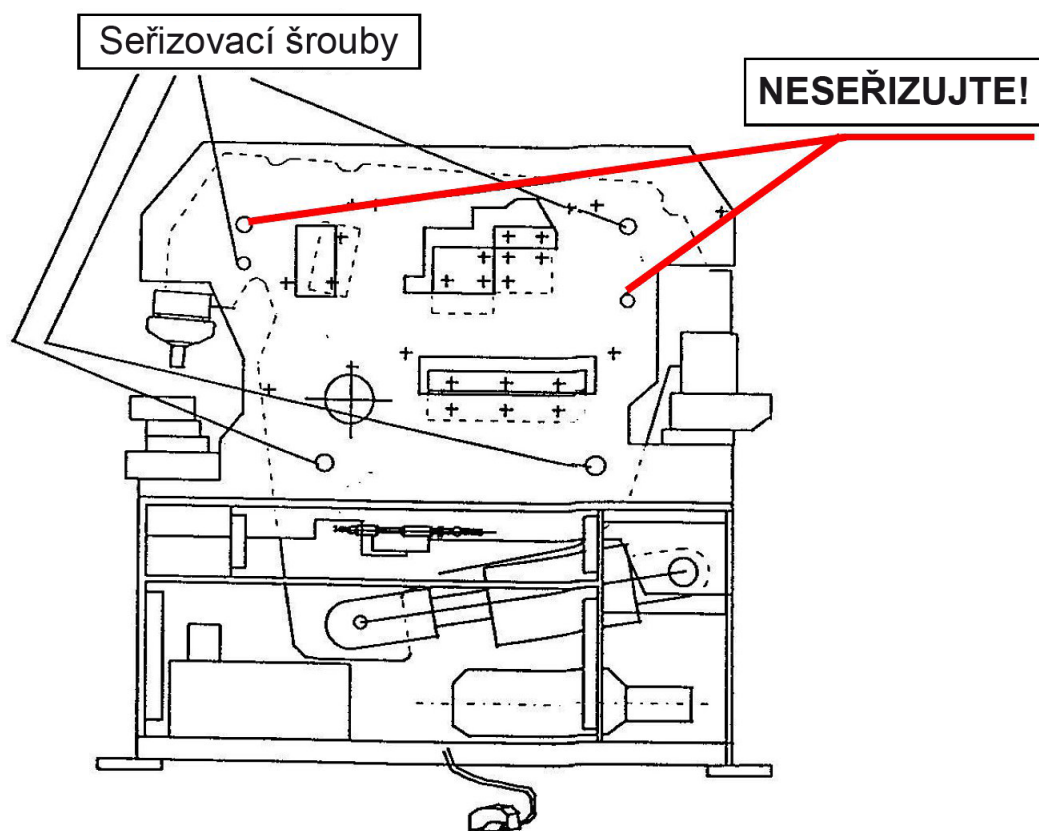
Krok 2: Povolte pojistnou matici.

Krok 3: Seřídte rovnoměrně seřizovací šrouby (neutahujte je příliš!).

Krok 4: Seřizovací šrouby zajistěte pojistnými maticemi.

Krok 5: Několikrát (asi 6-krát) zkontrolujte zvedání a spouštění děrovacího pístu. Poté zkontrolujte stroj v režimu NASTAVENÍ. Pokud se děrovací píst již nepohybuje, je vodící deska příliš utažená a je třeba provést seřízení znovu.

9.7 Seřízení ramena nůžek



Krok 1: Odpojte stroj z elektrické sítě.

Krok 2: Seřídte lišty na přední straně stroje. Pojistné matice (M24) povolte pouze na třech místech na lištách.

Krok 3: Seřizovací šrouby otočte ve směru hodinových ručiček, dokud neucítíte mírný odpor.

Krok 4: Utáhněte opět pojistné matice a zkontrolujte pohyblivost ramena.



POZOR!

Razník a matice teď nejsou vyrovnané!
Před použitím stroje je třeba razník a matice opětovně seřídít!

9.8 Poruchy, možné příčiny a jejich řešení



POZOR!

Při následujících poruchách ihned ukončete práci se strojem. Vypněte jej a vytáhněte zástrčku ze zásuvky. V opačném případě by mohlo dojít k poranění. Opravy smí provádět pouze kvalifikovaní a oprávnění pracovníci.

Likvidace vyřazeného stroje

Porucha	Možné příčiny	Řešení
Stroj nefunguje.	1. Nouzový vypínač je stisknutý. 2. Pojistka je aktivovaná nebo spálená. 3. Vadný napájecí kabel. 4. Dveře elektrorozvaděče nejsou zavřené.	1. Deaktivujte nouzový vypínač. 2. Zkontrolujte pojistky, pokud je některá pojistka spálená, použijte náhradní se stejnou ampérovou hodnotou. 3. Zkontrolujte napájecí kabel a případně jej vyměňte. 4. Zavřete dveře elektrorozvaděče.
I když je motor v provozu, stroj nedosáhne požadovaného tlaku.	1. Motor se otáčí ve špatném směru. 2. Pojistný ventil není nastavený. 3. Hydraulické čerpadlo je vadné. 4. Příliš málo hydraulického oleje v nádrži. 5. Spojení mezi motorem a čerpadlem je vadné.	1. Zkontrolujte směr otáčení motoru, případně prohodte fáze. 2. Nastavte pojistný ventil. 3. Vyměňte hydraulické čerpadlo. 4. Doplňte olej. 5. Vyměňte spojky.
I když je motor v provozu, stroj se nepohybuje.	1. Nožní pedál je vadný. 2. Přípojka pedálu je vadná nebo volná.	1. Zkontrolujte mikrospínač a vedení. 2. Zkontrolujte zapojení přípojky. Zkontrolujte, zda nejsou kolíky přípojky ohnuté.
Nečistý stříh obrobku.	1. Nůž nebo razník příslušné stanice již není ostrý nebo je velmi opotřebený.	1. Vyměňte nůž nebo razník.
Materiál není zcela ustřížený / děrovaný / vystřihnutý.	1. Koncové spínače nejsou správně nastaveny.	1. Správně nastavte koncové spínače.
Hluk z hydrauliky.	1. Příliš málo hydraulického oleje v nádrži.	1. Ihned stroj zastavte a doplňte hydraulický olej.
Hluk vycházející ze stroje.	1. Nedostatečná údržba 2. Přetížení stroje.	1. Provedte údržbu. 2. Ukončete práce.

POZOR!


V případě závady se obraťte na svého prodejce. Uveďte přitom následující informace:

- Typ stroje
- Sériové číslo
- Hydraulické údaje
- Přesný popis závady

10 Likvidace vyřazeného stroje

Zlikvidujte prosím svůj stroj ekologicky, aby se odpad nedostal do životního prostředí, ale byl odborně zlikvidován.

10.1 Vyjmutí z provozu

Vyřazený stroj se musí ihned ustavit odborně mimo provoz, aby nedošlo k pozdějším možným zneužitím a škodám na životním prostředí či osobách.

- Odstraňte všechny látky, které ohrožují životní prostředí, ze stroje.
- Protněte napájecí kabel.

- Demontujte případně stroj do ovladatelných a zužitkovatelných částí.
- Zpracujte provozní látky a části stroje.

10.2 Zpracování elektrických strojů

Elektrické stroje obsahují množství recyklovatelných, ale i nebezpečných dílů.

Tyto díly rozřídte a řádně zlikvidujte. V žádném případě tyto díly nevyhazujte do komunálního odpadu.

V případě potřeby se obraťte na odborné likvidační středisko.

10.3 Zpracování maziv

Ujistěte se prosím, že likvidujete maziva a chladicí kapaliny ohleduplně vůči životnímu prostředí. Dodržujte pokyny svého komunálního shromaždiště. Pokyny pro likvidaci udává výrobce daného maziva. Obraťte se proto na konkrétní údaje výrobku.

11 Náhradní díly

POZOR!



Nebezpečí poranění při použití nesprávných náhradních dílů!

Při použití nesprávných nebo vadných náhradních dílů může vzniknout nebezpečí pro obsluhu stroje, stejně jako může dojít k poškození stroje.

- Je povoleno používat pouze originální náhradní díly.
- Při nejasnostech se obraťte na svého prodejce.

11.1 Objednání náhradních dílů

Náhradní díly lze objednat prostřednictvím Vašeho prodejce. Kontaktní údaje najdete v kapitole 1.2 Zákaznický servis.

Při objednávce je třeba poskytnout následující údaje:

- Typ stroje
- Objednací číslo
- Číslo pozice náhradního dílu
- Rok výroby
- Množství

Náhradní díly nelze bez výše uvedených údajů objednat. Při chybějícím údaji o způsobu dodávky se dodávka uskuteční podle uvážení dodavatele.

Údaje o typu stroje, objednacím čísle a roku výroby naleznete na typovém štítku stroje.

Příklad:

Je třeba objednat razník pro HPS 60 S. Tento díl je na rozpadovém schématu 4 na pozici 3.

Typ stroje: Hydraulické profilové nůžky HPS 60 S

Objednací číslo: 3819060

Číslo pozice náhradního dílu: 3

Objednací číslo náhradního dílu tedy je: **0-3819060-4-03**

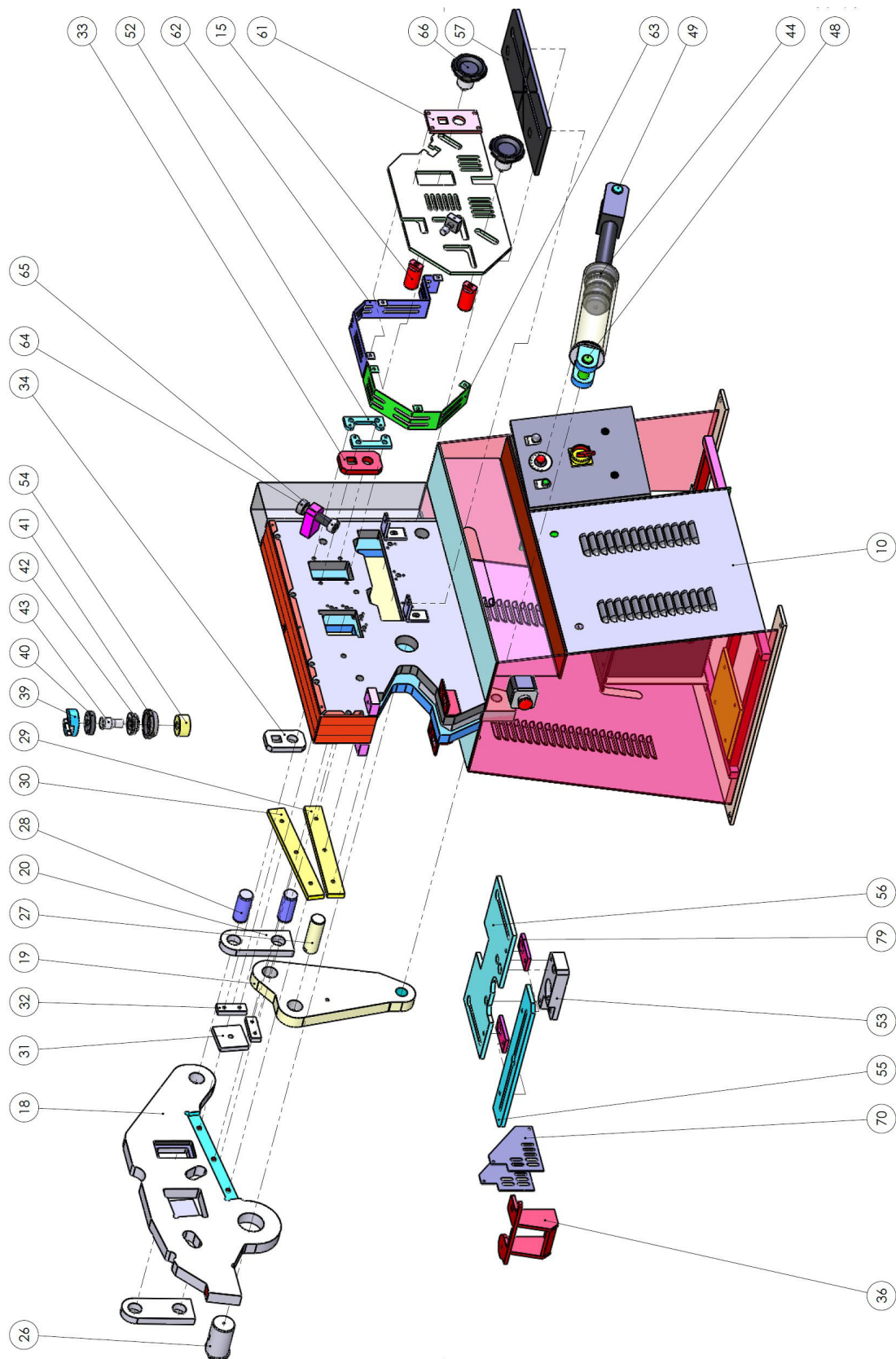
Objednací číslo se skládá z obj. čísla stroje, čísla rozpadového schématu, čísla pozice a jednoho místa před číslem zboží.

Před objednáací číslo je třeba napsat 0.

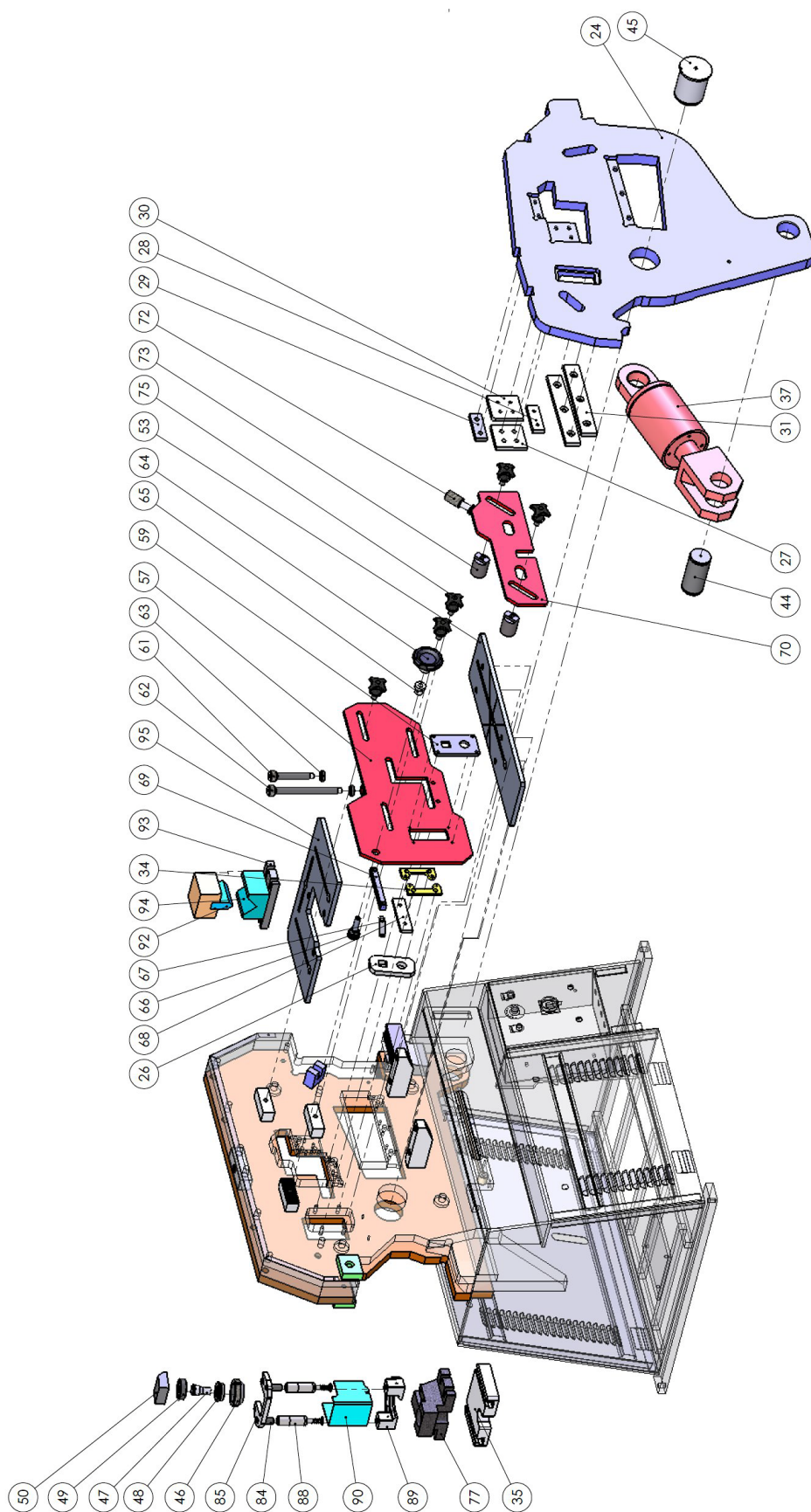
U čísla pozic 1 až 9 je rovněž třeba uvést 0.

11.2 Rozpadová schémata

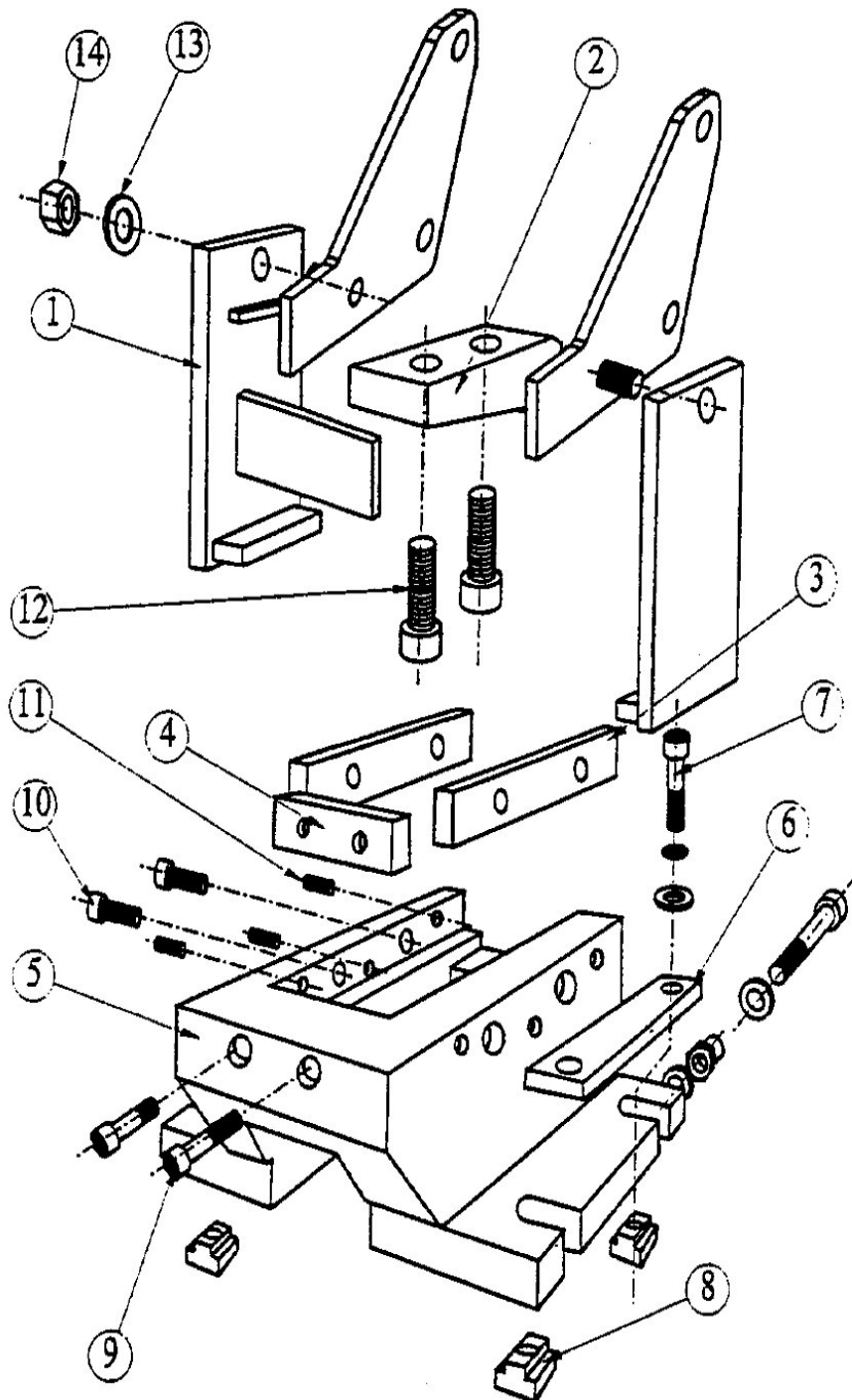
Následující rozpadová schémata Vám pomohou při identifikaci potřebného náhradního dílu.



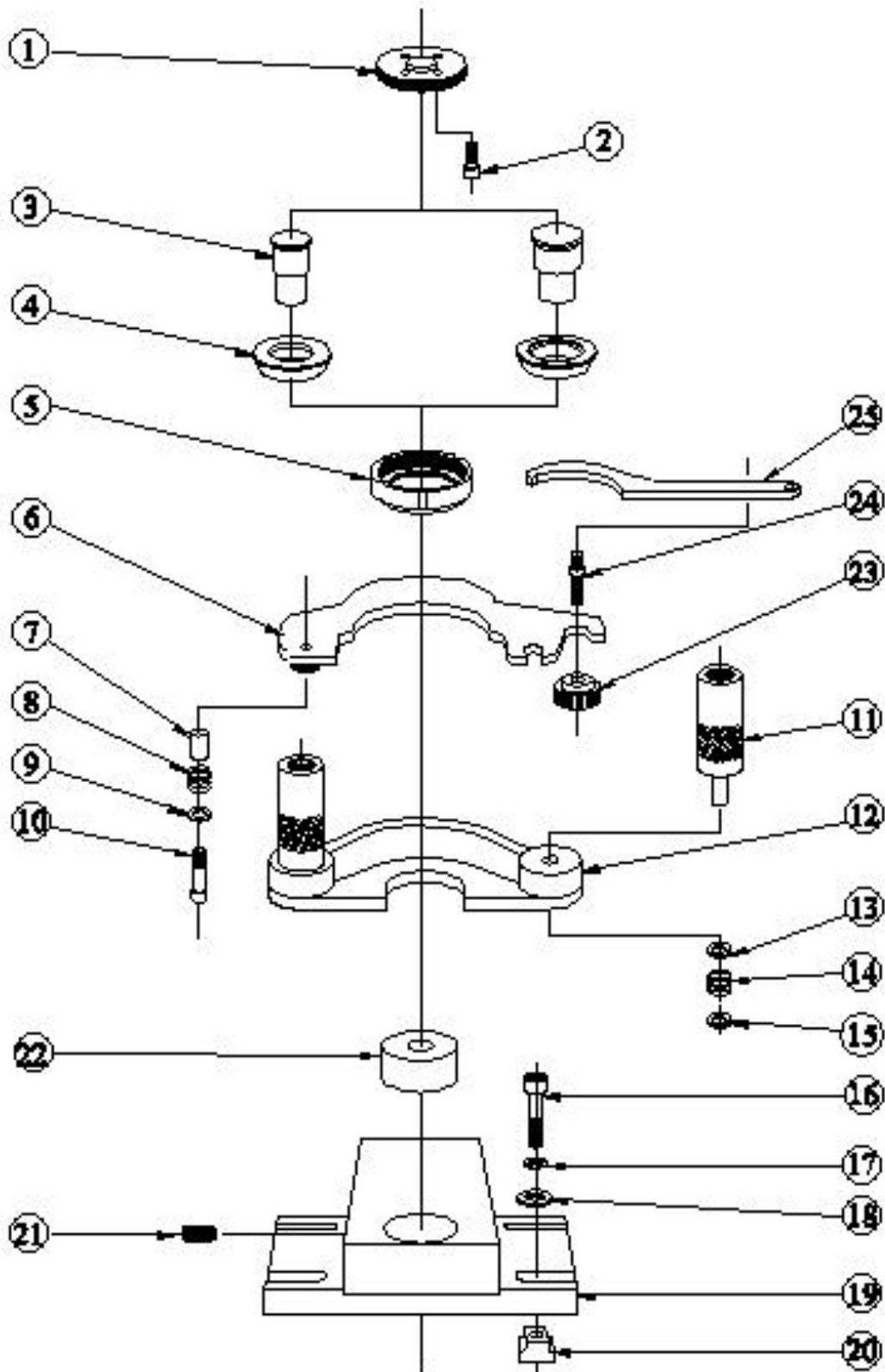
Obr. 21: Rozpadové schéma 1 - HPS 40 S



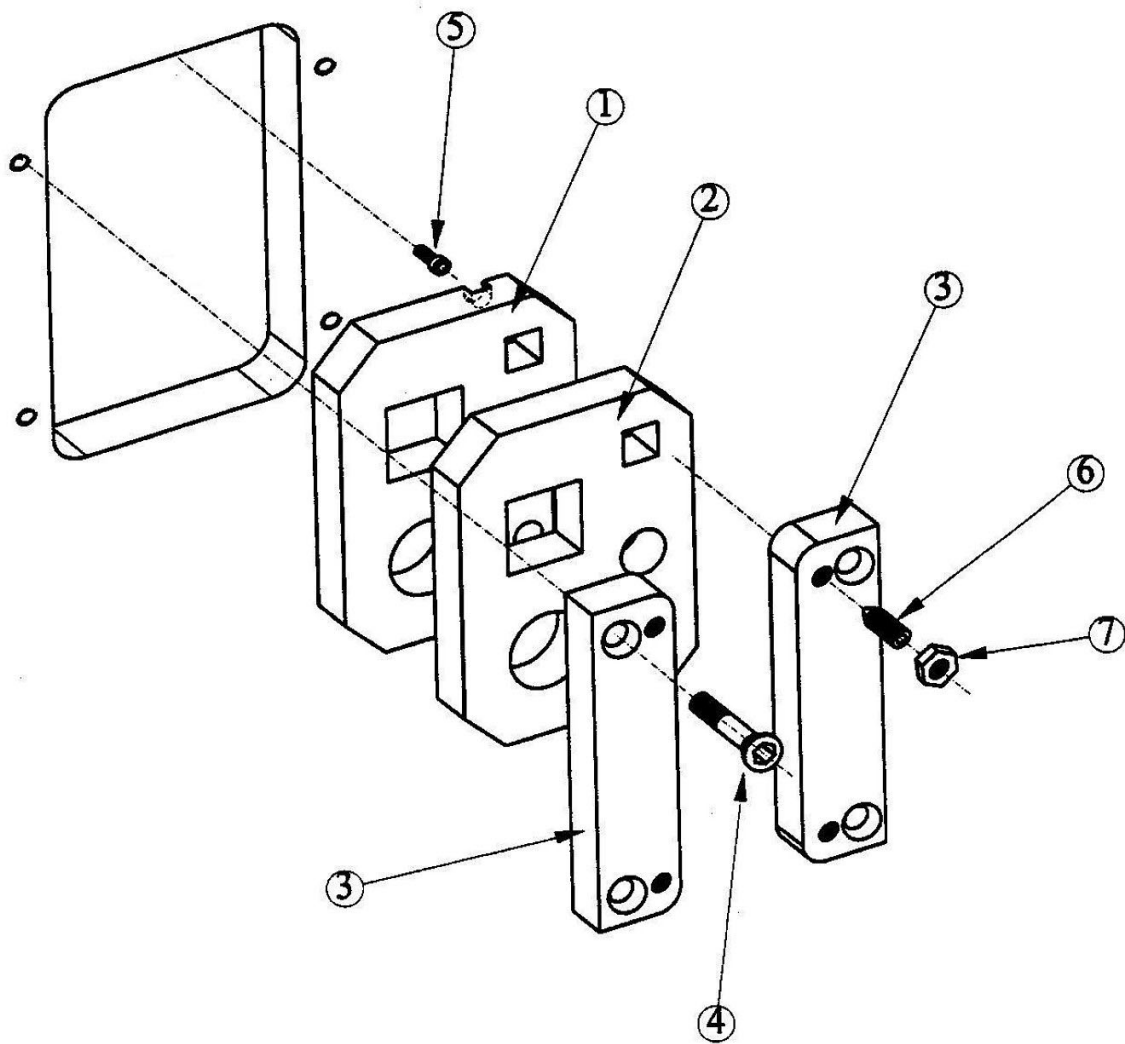
Obr. 22: Rozpadové schéma 2 - HPS 45 S, HPS 60 S



Obr. 23: Rozpadové schéma 3 - HPS 40 S, HPS 45 S, HPS 60 S - Vystřihovací stanice



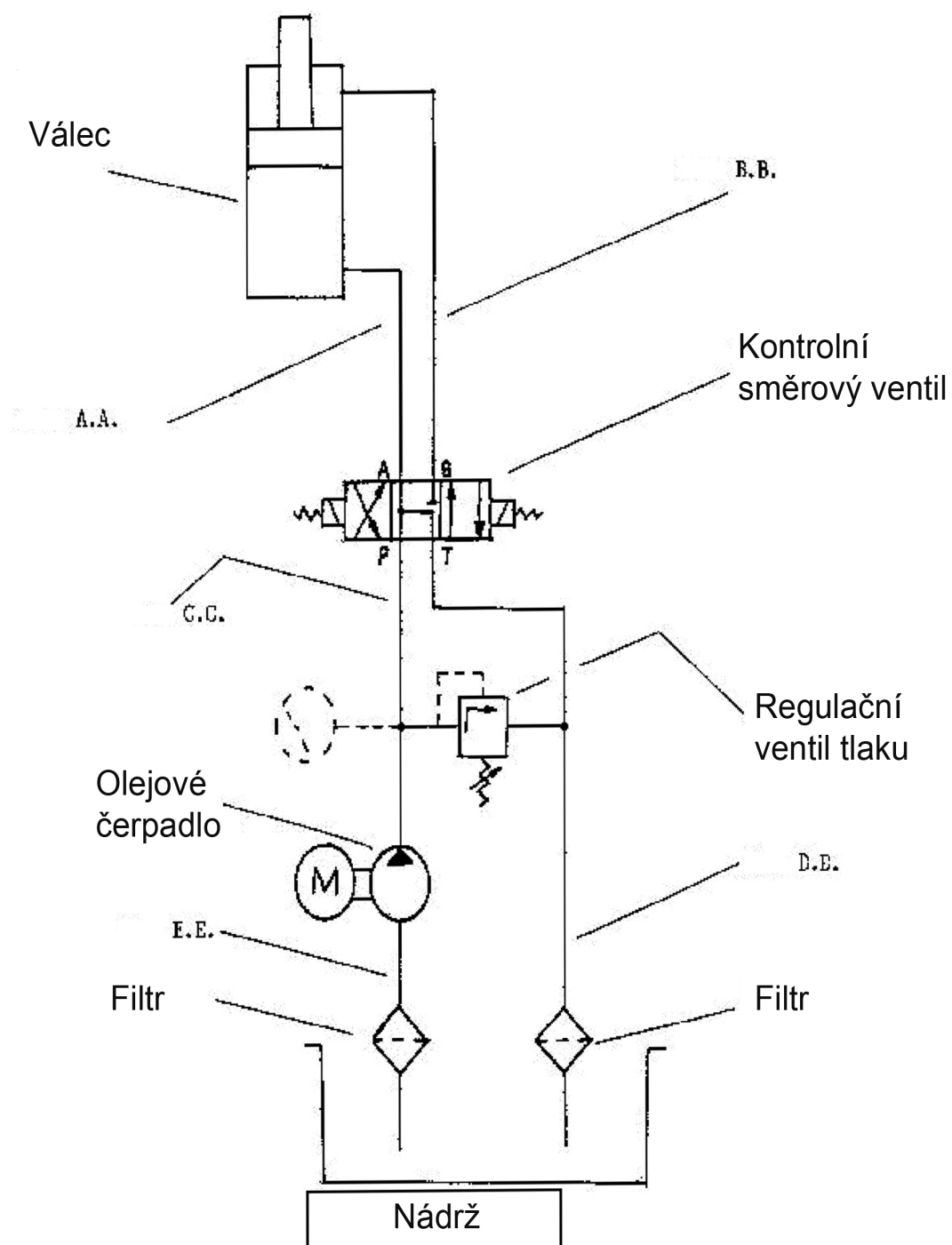
Obr. 24: Rozpadové schéma 4 - HPS 40 S, HPS 45 S, HPS 60 S - Děrovací stanice



Obr. 25: Rozpadové schéma 5 - HPS 40 S, HPS 45 S, HPS 60 S - Nůžky na ocelové profily

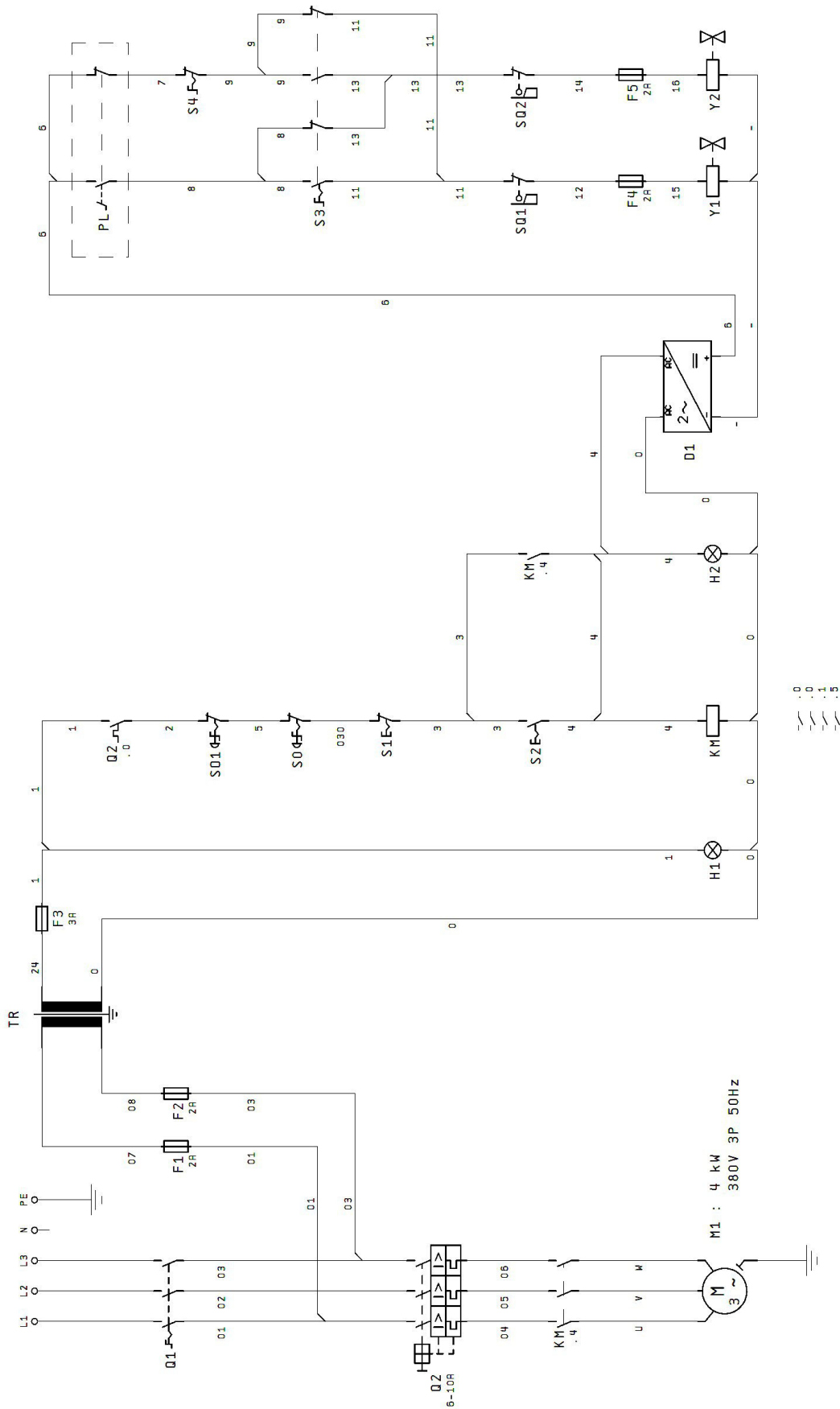
12 Schémata zapojení

12.1 Schéma hydraulického obvodu



Obr. 26: Schéma hydraulického obvodu - HPS 40 S, HPS 45 S, HPS 60 S

12.2 Schémata zapojení



Obr. 27: Schéma zapojení 1 - HPS 40 S, HPS 45 S, HPS 60 S

13 ES - Prohlášení o shodě

Dle strojní směrnice 2006/42/ES Příloha II 1.A

Výrobce: Stürmer Maschinen GmbH
Dr.-Robert-Pfleger-Straße 26
D-96103 Hallstadt

tímto prohlašuje, že následující výrobek

Skupina výrobků: Metallkraft® Kovoobráběcí stroje

Označení stroje: HPS 40 S
HPS 45 S
HPS 60 S

Typ stroje: Kombinované hydraulické profilové nůžky

Seériové číslo: _____

Rok výroby: 20____

odpovídá všem příslušným ustanovením výše uvedené směrnice, stejně jako dalším (níže uvedeným) směrnicím a normám v době vystavení tohoto prohlášení.

Příslušné EU směrnice: 2014/35/ES Směrnice o nízkém napětí
2014/30/ES Směrnice o elektromagnetické kompatibilitě

Byly použity následující harmonizované normy:

ČSN EN ISO 12100:2010 Bezpečnost strojních zařízení - Všeobecné zásady pro konstrukci -
Posouzení rizika a snižování rizika

ČSN EN 60204-1 ed. 2 Bezpečnost strojních zařízení - Elektrická zařízení strojů -
Část 1: Všeobecné požadavky

Odpovědná osoba: Technické oddělení, Dr.-Robert-Pfleger-Str. 26, D-96103 Hallstadt

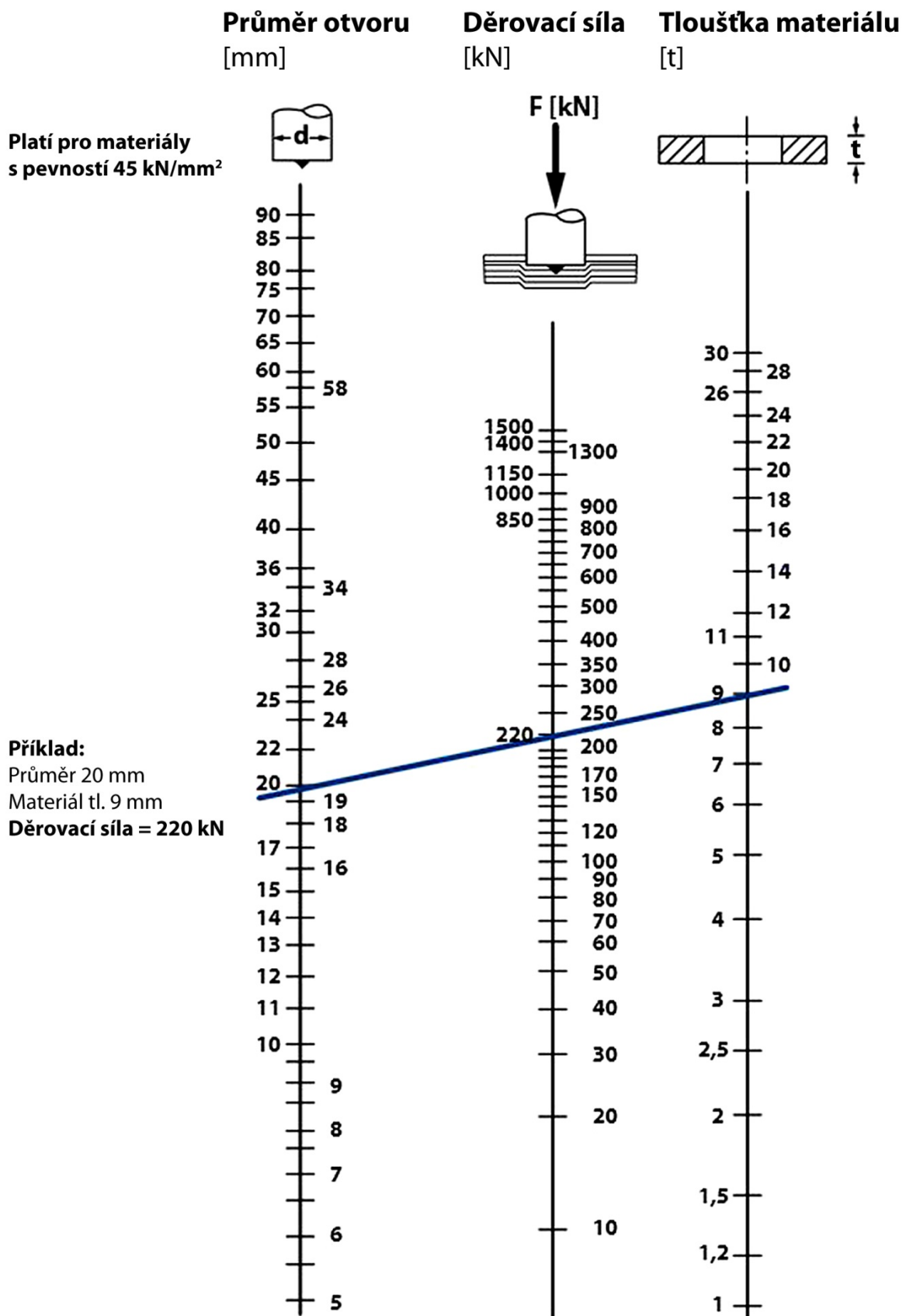
Hallstadt, 15.04.2016



Kilian Stürmer
Obchodní ředitel



Diagram pro určení lisovací síly



Výpočet děrovací síly**Vzorec pro určení děrovací síly**

$$F = (t \times U \times R_m) : 1000$$

t: Tloušťka plechu v mm

o: Obvod otvoru v mm

R_m: Pevnost v tahu plechu v N/mm²

F: Děrovací síla v kN (10 kN = 1 t)

Výpočet obvodu otvoru

Obvod kulatého otvoru = $\varnothing \times 3,14$ ► Příklad: $\varnothing = 30$ mm; o = 94,2 mm

Obvod podélného otvoru = $(b \times 3,14) + ((l - b) \times 2)$ ► Příklad: Podélný otvor = 10 × 25 mm;
o = 61,4 mm

Obvod obdélníku = $2 \times a + 2 \times b$ ► Příklad: Obdélník = 10 × 20 mm; o = 60 mm

Obvod čtverce = $4 \times a$ ► Příklad: Čtverec = 20 mm; o = 80 mm

Příklad 1: Kulatý otvor s \varnothing 30 mm v 5 mm silném nerezovém plechu s pevností v tahu 700 N/mm²

$$t = 5 \text{ mm}$$

$$o = 30 \text{ mm} \times 3,14 = 94,2 \text{ mm}$$

$$R_m = 700 \text{ N/mm}^2$$

$$F = (5 \text{ mm} \times 94,2 \text{ mm} \times 700 \text{ N/mm}^2) : 1000 = 329,7 \text{ kN} = 32,97 \text{ t} = 33 \text{ t (zaokrouhleně)}$$

Příklad 2: Podélný otvor 10 x 25 mm v 8 mm silném ocelovém plechu s pevností v tahu 420 N/mm²

$$t = 8 \text{ mm}$$

$$o = (10 \text{ mm} \times 3,14) + ((25 \text{ mm} - 10 \text{ mm}) \times 2) = 61,4 \text{ mm}$$

$$R_m = 420 \text{ N/mm}^2$$

$$F = (8 \text{ mm} \times 61,4 \text{ mm} \times 420 \text{ N/mm}^2) : 1000 = 206,4 \text{ kN} = 20,64 \text{ t} = 21 \text{ t (zaokrouhleno)}$$

Určení střížné mezery pro výběr razníku a matrice**Kulatý otvor, obdélník a čtverec**

Tloušťka materiálu	mm	0 – 3,9	4 – 8,9	9 – 13,9	14 – 18,9	19 - 24
Střížná mezera	mm	0,2	0,7	1,2	1,7	2,2

Příklad:

Razník - \varnothing 15 mm

Tloušťka materiálu 10 mm

Matrice - \varnothing 16,2 mm

Podélný otvor

Tloušťka materiálu	mm	0 – 5,9	6 - 14
Střížná mezera	mm	0,3	1,0

Příklad:

Razník 10 × 25 mm

Tloušťka materiálu 10 mm

Matrice 11 × 26 mm



Obráběcí a tvářecí stroje, kompresory, pneumatické nářadí...

