



# Akční nabídka

## 1.5. – 31.8.2017

Váš svět strojů...

### Sloupová vrtačka OPTIdrill® B 34 H

Masivní vrtačka s velkou tuhostí pro náročné uživatele s digitálním zobrazením otáček vřetene.

- Digitální ukazatel otáček vřetene a hloubky vrtání
- Vyražeč nástrojů
- Snížená hlučnost díky hliníkovým řemenicím s broušenými drážkovými unašeči
- Kvalitní klínový řemen Gates poskytuje lepší přenos síly a dlouhou životnost
- Masivní litinový sloup a hlava zaručují tichý chod a stabilitu
- Vřeteno s přesnými kuličkovými ložisky
- Masivní základna s T-drážkami, na zadní straně žebrovaná
- Kryt řemenic s bezpečnostním spínačem
- Ozubená tyč pro výškové nastavení stolu
- Nastavitelný hloubkový doraz
- Zesílená objímka stolu
- Přepínač pro pravý/levý chod
- Tichý a výkonný elektromotor
- Masivní provedení
- Osvětlení pracovního stolu

Typ	OPTIdrill B 34 H	
Objednací číslo	3020333	400 V
Cena bez DPH	61 990 Kč   2 254,20 €	
Akční cena bez DPH	55 990 Kč   2 036,02 €	

Vrtací výkon trvalý   ocel	26 mm
Vrtací výkon max.   ocel	34 mm
Vyložení	285 mm
Vrtací hloubka	160 mm
Kužel vřetene	MK4
Otáčky vřetene	145 – 4 800 ot/min
Počet rychlostí	2 × 9
Rozměry stolu	420 × 400 mm
T-drážky	14 mm
Rozměry prac. plochy základny	390 × 390 mm
Max. vzdálenost vřeteno-stůl	790 mm
Max. vzdálenost vřeteno-základna	1 275 mm
Průměr sloupu	115 mm
Příkon motoru	1 500 / 2 200 W
Rozměry	920 × 585 × 1895 mm
Hmotnost	274 kg

Součást dodávky: Kuželový trn MK4 / B16, rychloupínací hlavička 1 – 16 mm, B16, T-matice (2 ks)

ušetříte 6 000 Kč  
ušetříte 218 €

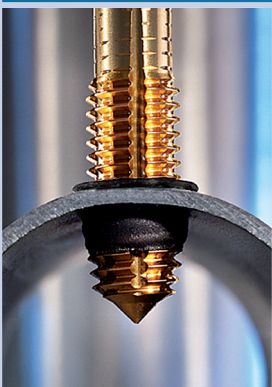
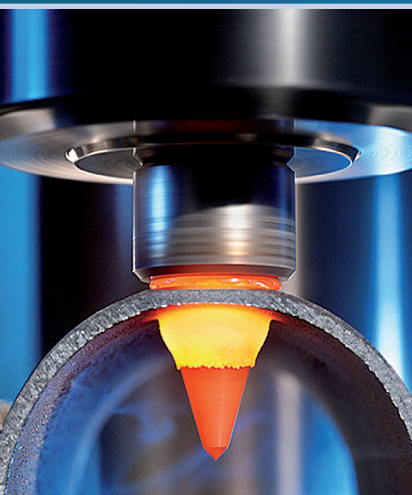
OPTIdrill B 34 H  
Vyobrazený kleštinový upínač není součástí dodávky, je součástí sady Thermdrill.



Tato vrtačka je vhodná pro tepelné tváření otvorů Thermdrill™.  
Vyzkoušejte tuto technologii – zvýhodněné startovací sady se slevou 20 %!

**Kompletní startovací sada Thermdrill™ se slevou 20 % :**

- 1x Kleštinový upínač, 1x Hákový klíč, 1x Kleština, 1x Nástroj thermdrill, 1x Závitník, 100 g thermdrill pasta, 1x Štětec pro aplikaci pasty, 100 ml řezný olej, 1x Štětec pro aplikaci oleje, 1x Plastový kufřík s polstrováním




**SLEVA 20 %**

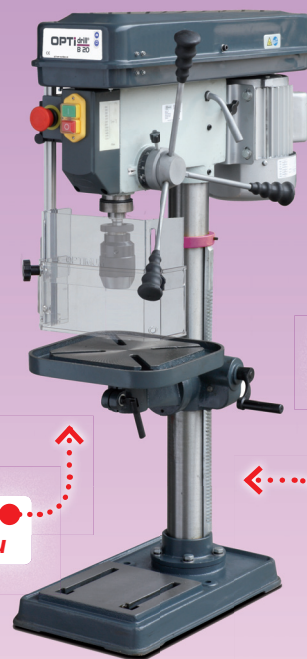
## Stolní vrtačka OPTI drill® B 20 (230V)

Určena pro široké použití od hobby až po dílnu, údržbu a servis.

- **Vřeteno s přesnými kuličkovými ložisky**
- Dlouhé ergonomicky konstruované rukojeti s ukončením „Softgrip“ poskytují jisté držení
- Nastavitelný hloubkový doraz
- Kvalitní klínové řemeny zlepšují přenos síly a snižují výkonovou ztrátu
- Přesně obrobený pracovní stůl s drážkami do X, je sklopný od -45° do +45° a otočný o 360°
- Masivní, na spodní straně žebrovaná základní deska s drážkami
- T-matice pro upevnění svěráku
- Hlavní vypínač v krytí IP 54
- Snadný přístup a ovladatelnost
- Tichý hliníkový elektromotor

Typ	B 20 (230V)
Objednávací číslo	3008201
<b>Cena bez DPH</b>	<b>11 490 Kč   417,82 €</b>
<b>Akční cena bez DPH</b>	<b>9 990 Kč   363,28 €</b>

Vrtací výkon trvalý   ocel	18 mm	
Vrtací výkon max.   ocel	20 mm	
Kužel vřetene	MK2	
Vyložení	170 mm	
Vrtací hloubka	80 mm	
Otáčky vřetene	310 – 2 220 ot/min	
Počet stupňů rychlosti	12	
Rozměry stolu	275 × 275 mm	
T-drážky	14 mm	
Naklonění/otočení vrtacího stolu	±45°/360°	
Max. vzdálenost vřetene a stolu	450 mm	
Rozměry prac. plochy zákl. desky	205 × 200 mm	
Max. vzdál. vřetene a zákl. desky	635 mm	
Průměr sloupu	70 mm	
Výkon motoru	550 W / 230 V	
Rozměry	700 × 300 × 990 mm	
Hmotnost	53 kg	



Motor 550 W

Otočný a sklopný stůl s nastavitelnou výškou

Sloup ø 70 mm

ušetříte **1500 Kč** ušetříte **55 €**

### Součást dodávky

- Kuželový trn MK2 / B16
- Rychloupínací hlavička 1 – 16 mm B16
- T-matice - 2 ks

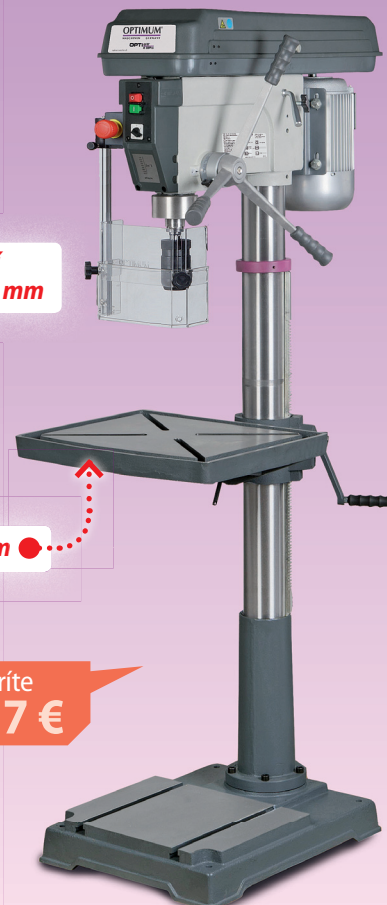
## Sloupová vrtačka OPTI drill® B 33 Pro

Sloupová vrtačka vysoké kvality – spolehlivá a přesná

- **Vřeteno s přesnými kuličkovými ložisky**
- Přepínač chodu vpravo-vlevo
- Rychloupínací vrtací hlavička OPTIMUM 1 – 16 mm
- Snižená hlučnost díky hliníkovým řemenicím
- **Kvalitní ozubené řemeny zlepšují přenos síly a snižují výkonovou ztrátu**
- Nastavitelný hloubkový doraz
- Masivní a dobře dimenzovaná základna s T-drážkami, na zadní straně žebrovaná
- Přesně obrobený pracovní stůl s T-drážkami sklopný o ±45° a otočný o 360°
- Výškově přestavitelný ochranný štítek proti odlétajícím třískám vybaven koncovým mikropínačem
- Vrtačka je vybavena hliníkovou pákou posuvu pinoly s úchyty tzv. »Softgrip«
- Přístupný bezpečnostní vypínač s krytím IP 54, nulovým spínačem
- **Tichý a výkonný elektromotor**
- Masivní provedení celého stroje

Typ	B 33 Pro
Objednávací číslo	3003333 <span style="float: right;">400 V</span>
<b>Cena bez DPH</b>	<b>24 490 Kč   890,55 €</b>
<b>Akční cena bez DPH</b>	<b>20 990 Kč   763,28 €</b>

Vrtací výkon trvalý   ocel	25 mm	
Vrtací výkon max.   ocel	30 mm	
Kužel vřetene	MK4	
Vrtací hloubka	120 mm	
Vyložení	254 mm	
Otáčky vřetene	120 – 1 810 ot/min	
Počet stupňů rychlosti	9	
Velikost stolu	475 × 425 mm	
Velikost T-drážky	14 mm	
Naklonění/otočení vrtacího stolu	±45°/360°	
Průměr sloupu	92 mm	
Max. vzdálenost vřetene a stolu	695 mm	
Max. vzdálenost vřetene a základny	1 180 mm	
Příkon motoru	1 100 W	
Rozměry	480 × 860 × 1 720 mm	
Hmotnost	135 kg	



Max. vrtací výkon Ø 30 mm

Stůl 475 × 425 mm

ušetříte **3 500 Kč** ušetříte **127 €**

### Součást dodávky


- Kuželový trn MK4 / B16
- Rychloup. hlavička OPTIMUM 1 – 16 mm, B16
- T-matice - 2 ks

## OPTi mill<sup>®</sup> BF 20 Vario

Stabilní vrtačko-frézka pro velmi přesnou, rychlou a bezpečnou práci. S elektronicky plynule regulovatelnými otáčkami vřetene a digitálním odečítáním zdvihu pinoly.

- Digitální zobrazení počtu otáček vřetene
- Digitální odměřování hloubky s přesností 0,01 mm, přepínání mm/palce
- Frézovací hlava sklopná o ±90° umožňující frézování a vrtání pod různým úhlem
- Elektronicky nastavitelné otáčky vřetene 90 – 3 000 ot./min, pravý/levý chod
- Osvětlení pracovního prostoru
- Vymeřitelná vůle rybinových vedení ve všech 3 osách (pomocí klínových lišt)

Typ	BF 20 Vario
Objednací číslo	3338120
<b>Cena bez DPH</b>	<b>38 990 Kč   1 417,83 €</b>
<b>Akční cena bez DPH</b>	<b>33 990 Kč   1 236,01 €</b>

Trvalý vrtací výkon	12 mm*	
Max. vrtací výkon	16 mm*	
Max. průměr nožové hlavy	63 mm	
Max. průměr stopkové frézy	20 mm	
Max. vzdál. vřetene a stolu	370 mm	
Kužel vřetene / Upnutí	MK2 / M10	
Posuv pinoly	50 mm	
Vyložení	170 mm	
Otáčky vřetene	90 – 1 480 ot./min 150 – 3 000 ot./min	
Počet rychlostí	2, plynule regulovatelné	
Rozměry stolu	500 × 180 mm	
T-drážky: Velikost / Rozteč	12 / 63 mm	
Naklonění frézovací hlavy	± 90°	
Rozsah posuvu osy X / Y / Z	280 / 175 / 275 mm	
Výkon motoru	850 W / 230 V	
Hlavní rozměry v mm	745 × 565 × 935	
Hmotnost	103 kg	

\* S předvrtáním



ušetříte  
**5 000 Kč**

ušetříte  
**182 €**

### BF 20 Vario

**Jemný manuální posuv**  
**Digitální ukazatel hloubky**  
**Pravý/levý chod**  
**Digitální ukazatel otáček**  
**Hlava sklopná ±90°**

## Masivní univerzální frézka OPTi mill<sup>®</sup> MT 200

s možností práce v horizontální poloze s podpěrou a upínačem pro kotoučovou frézu a s digitálním odměřováním polohy.

- Broušená ozubená kola, která běží v olejové lázni, zajišťují velmi klidný chod
- Všechna vedení jsou kalená a nastavitelná pomocí klínových lišt
- **Strojní posuv a rychloposuv stolu ve všech třech osách**
- Centrální mazání, pracovní LED světlo, chladicí zařízení

Typ	MT 200
Objednací číslo	3336120 <span style="float: right;">400 V</span>
<b>Cena bez DPH</b>	<b>499 990 Kč   18 181,45 €</b>
<b>Akční cena bez DPH</b>	<b>459 990 Kč   16 727,08 €</b>

Trvalý vrtací výkon / max.	28 / 30 mm	<b>Horizontální i vertikální frézování</b>
Max. průměr nožové hlavy	100 mm	
Max. průměr stopkové frézy	26 mm	
Kužel vřetene	ISO50	
Otáčky vertikálního vřetene	60 – 1 750 ot./min / 12 rychlostí	
Otočení frézovací hlavy	360°	
Vzdálenost vřeteno-stůl	140 – 540 mm	
Rozměry pracovního stolu	1 600 × 360 mm	
Nosnost pracovního stolu max.	450 kg	
T-drážky - velikost   rozteč   počet	14 mm   95 mm   3	
Natočení pracovního stolu	35°	
Rozsah posuvu v ose X	1 290 mm strojní, 1 000 mm ruční	
Strojní posuv osy X	22 – 420 mm/min	
Rozsah posuvu v ose Y	280 mm	
Strojní posuv osy Y	22 – 393 mm/min	
Rozsah posuvu v ose Z	400 mm	
Strojní posuv v ose Z	10 – 168 mm/min	
Příkon motoru vert./horiz. vřetene	4 000 W / 400 V	
Celkový příkon	9 200 W	
Rozměry (š × h × v)	3 340 × 2 460 × 1 920 mm	
Hmotnost	2 220 kg	

ušetříte  
**40 000 Kč**

ušetříte  
**1 455 €**

**Strojní posuv x/y/z**  
**a rychloposuv x/y**

Příkon motoru 4 kW



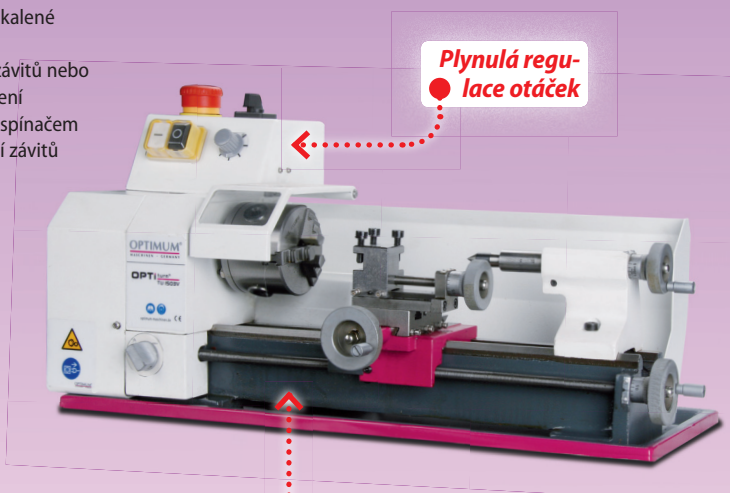
## OPTIturn<sup>®</sup> TU 1503 V

Kompaktní soustruh, ideální pro modeláře.

- Elektronické plynulé nastavení otáček s dynamickým řízením
- Přepínání chodu vpravo/vlevo na ovládacím panelu
- Stejnoseměrný elektromotor s trvalým sledováním otáček
- Zaručená házivost vřetene <0,015 mm
- Uložení vřetene v přesných kuželíkových ložiscích
- Prizmatické lože ze šedé litiny, kalené a jemně broušené
- S tažným šroubem pro řezání závitů nebo automatické podélné soustružení
- Ochranný kryt sklíčidla s mikrosplínačem
- Sada výměnných kol pro řezání závitů

<b>Typ</b>	<b>TU 1503 V</b>
Objednací číslo	3420260
<b>Cena bez DPH</b>	<b>21 990 Kč   799,64 €</b>
<b>Akční cena bez DPH</b>	<b>18 990 Kč   690,55 €</b>

Točný průměr nad ložem	140 mm	
Vzdálenost mezi hroty	250 mm	
Výška hrotu	70 mm	
Šířka lože	70 mm	
Průchod vřetene	11 mm	
Kužel vřetene / pinoly koníku	MK1	
Posuv pinoly koníku	30 mm	
Otáčky vřetene	120 – 3 000 ot/min	
Stoupání závitů – metrické	0,5 – 1,5 mm/záv.	
Max. posuv nožového suportu	40 mm	
Max. posuv příčného suportu	55 mm	
Výkon motoru	450 W / 230 V	
Hlavní rozměry	560 × 320 × 290 mm	
Hmotnost	22 kg	



ušetříte **3 000 Kč** ušetříte **109 €**

Kalené lože

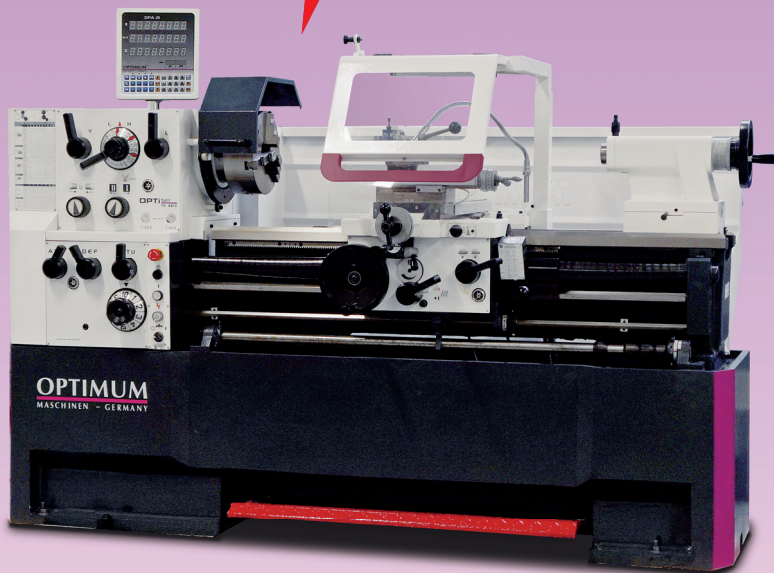
## OPTIturn<sup>®</sup> TH 4615

Masivní, plně vybavený soustruh s digitálním odměřováním polohy. Mimořádně klidný chod bez vibrací zajišťuje podstavec a lože, které jsou odlity z jednoho kusu.

- **Upínání vřetene Camlock DIN ISO 702-2 č. 6**
- Kalené a broušené vřeteno uložené kuželíkových ložiscích, které běží v olejové lázni
- **Zaručená házivost čela vřetene <0,015 mm**
- Uzavřená posuvová skříň s rychlým řazením, **ozubená kola jsou kalená a broušená**, uložená v olejové lázni
- Podstavec a lože stroje jsou odlity z jednoho kusu litiny
- Vyjímatelný můstek lože
- Kalené a broušené vodící plochy lože
- **Centrální mazání vodících ploch**
- Dorazová tyč se čtyřmi vačkami pro vypínání podélného posuvu
- Koník přestavitelný pro soustružení kuželů o ±15 mm
- Podpěťový spínač, nouzový vypínač a jištění motoru
- Mechanická nožní brzda vřetene
- **Provedení podle DIN 8606 (nástrojářská přesnost)**
- Digitální odměřování všech tří os pomocí skleněných pravítek

<b>Typ</b>	<b>TH 4615</b>
Objednací číslo	3462120
<b>Cena bez DPH</b>	<b>379 990 Kč   13 817,96 €</b>
<b>Akční cena bez DPH</b>	<b>344 990 Kč   12 545,22 €</b>

Vzdálenost mezi hroty	1 500 mm	
Točný průměr nad ložem	465 mm	
Točný průměr nad suportem	270 mm	
Výška hrotu	230 mm	
Délka můstku	240 mm	
Šířka lože	300 mm	
Průchod vřetene	58 mm	
Upnutí vřetene	Camlock DIN ISO 702-2 č. 6	



ušetříte **35 000 Kč** ušetříte **1 273 €**

Kužel vřetene	MK6
Kužel pinoly koníku	MK4
Otáčky vřetene	25 – 2 000 ot/min
Posuv podélný	0,031 – 1,7 mm/ot. (42)
Posuv příčný	0,014 – 0,784 mm/ot. (42)
Stoupání závitů – metrické	0,1 – 14 mm/záv. (41)
Stoupání závitů – v palcích	112 – 2 záv./1" (41)
Modulový závit	0,1 – 7 MP (34)
Trapézový závit	4 – 112 DP (50)
Příkon motoru	5 500 W / 400 V
Hlavní rozměry (mm)	2 750 × 1 245 × 1 568
Hmotnost	1 800 kg

**Sklíčidlo „Made in Czech Republic“**  
Soustruh je osazený 3-čelistovým sklíčidlem české výroby TOS Svitavy.



## Hydraulický lis s nožním ovládním Unicraft<sup>®</sup> WPP 75 E

Lis s dobrým poměrem cena/výkon pro mnohostrané použití v dílnách, garážích, při výuce atd.

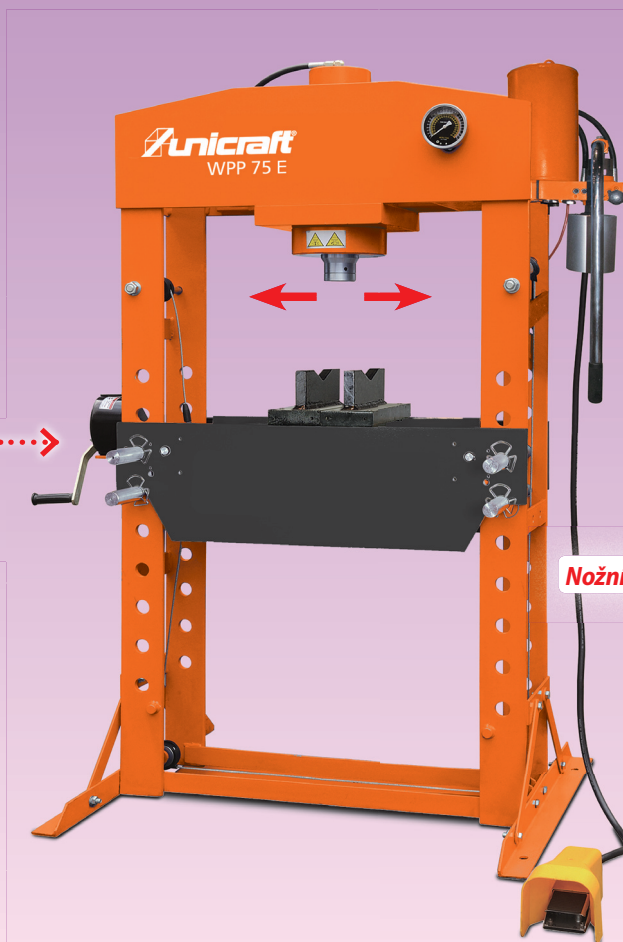
- Vratná pružina
- Robustní svařovaný rám
- Ověřený pracovní postup – píst lze zastavit v jakékoliv poloze
- Lis lze ovládat ručně nebo pomocí připojeného stlačeného vzduchu

ušetříte **10 000 Kč** ušetříte **364 €**

Spouštění pracovního stolu pomocí kliky

Nožní ovládní

Typ	WPP 75 E
Obj. číslo	6300075
<b>Cena bez DPH</b>	<b>69 990 Kč   2 545,09 €</b>
<b>Akční cena bez DPH</b>	<b>59 990 Kč   2 181,45 €</b>
Průměr pístu	93 mm
Výkon	75 t
Celková výška	1950 mm
Vnitřní šířka	800 mm
Pracovní výška	0 – 900 mm
Zdvih pístu	240 mm
Pracovní tlak stl. vzduchu	7,5 - 8,5 bar
Hmotnost	450 kg



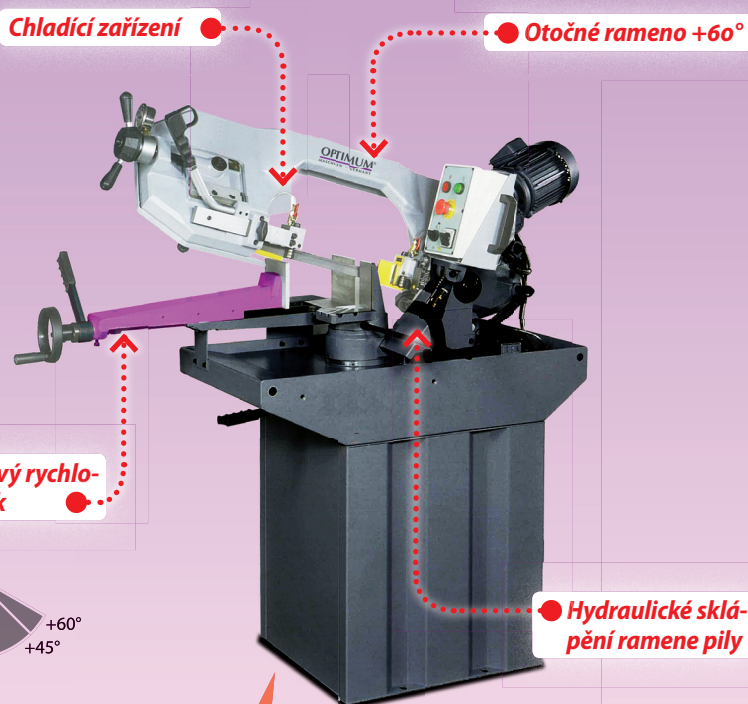
## OPTI<sup>saw</sup> S 275 NV

Profesionální pásová pila na řezání kovu s úhlováním pomocí otočného ramene a plynulou regulací otáček pomocí frekvenčního měniče.

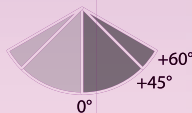
- Těžké litinové provedení
- Standardně dodávané s chladícím čerpadlem
- Otočné rameno pily
- Kvalitní pilový pás je součástí dodávky
- Pětibodové vedení pásu uložené v kuličkových ložiscích
- Masivní svěrák s rychloupínací pákou
- Kartáč na třísky
- Plynule nastavitelná rychlost sklápění pomocí hydraulického válce
- Velká přesnost řezu, tichý a klidný chod
- Automatické vypnutí po dokončení řezu
- Plynulá regulace rychlosti pilového pásu v rozmezí 20 – 90 m/min
- Změna rychlosti během provozu je možná

Typ	S 275 NV
Objednávací číslo	3300265
<b>Cena bez DPH</b>	<b>54 990 Kč   1 999,66 €</b>
<b>Cena bez DPH</b>	<b>47 990 Kč   1 745,11 €</b>

Řezný rozsah 0°	● 225 mm
Řezný rozsah 0°	■ 235 × 150 mm
Řezný rozsah 45°	● 155 mm
Řezný rozsah 45°	■ 210 × 155 mm
Řezný rozsah 60°	● 90 mm
Řezný rozsah 60°	■ 120 × 90 mm
Rychlost pásu	20 – 90 m/min, plynule
Rozměry pásu	2 480 × 27 × 0,9 mm
Příkon motoru	1 500 W / 230 V
Motor chlazení	50 W
Hlavní rozměry stroje	1 380 × 580 × 930 mm
Hmotnost	200 kg



Masivní litinový rychloupínací svěrák



ušetříte **7 000 Kč** ušetříte **255 €**

## Kombinované hydraulické profilové nůžky HPS 45 S s nožním ovládáním.

Pět funkcí stříhání a děrování.

- Děrování, stříhání ploché oceli, stříhání tyčové oceli, stříhání ocelových profilů a vystřihování
- Dorazy pro nastavení začátku a konce dráhy zdvihu
- Robustní a stabilní svařovaná konstrukce
- Standardně s nožem pro vystřihování
- Volitelné příslušenství: V-nůž pro vystřihování, větší děrovací zařízení a větší vyložení pro děrování
- Dvoustupňový nožní pedál pro impulzový provoz
- Výkonný 400 V motor

ušetříte **20 000 Kč** ušetříte **727 €**



<b>Typ</b>	<b>HPS 45 S</b>
Objednací číslo	3819045
<b>Cena bez DPH</b>	<b>199 990 Kč   7 272,44 €</b>
<b>Akční cena bez DPH</b>	<b>179 990 Kč   6 545,16 €</b>
Ø v max. tloušťce plechu*	Ø 22 × 15 mm Ø 38 × 8 mm
Vyložení	175 mm
Zdvih	50 mm
Zdvihů za minutu	20
Pracovní výška děrovačky	935 mm
Stříhání ocelových tyčí	
Kruh/čtverec v mm	Ø 30 / 25
Stříhání úhlů	
90° stříh v mm	100 × 100 × 10
45° stříh v mm	70 × 6
Pracovní výška	1 140 mm
Stříhání plechu	
Max. tloušťka materiálu	200 × 15 mm
Max. velikost materiálu	300 × 12 mm
Délka nože	316 mm
Stříh pod úhlem	80 × 10 mm
Pracovní výška	935 mm
Vystřihování	
Max. tloušťka materiálu	8 mm
Šířka	35 mm
Hloubka	75 mm
Výkon motoru	4 kW / 400 V
Hmotnost	1 165 kg
Rozměry v mm	1 430 × 950 × 1 780

### Rozsah dodávky HPS 45 S

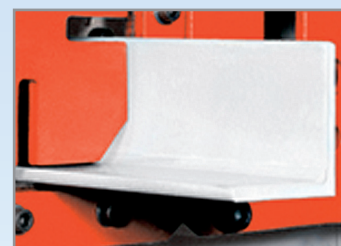
- Děrovací stanice
- Nůžky na plochou ocel
- Nůžky na úhlovou ocel
- Nůžky na profil s kulatým a hranatým nožem
- Vystřihovací stanice
- Upínač razníku s bajonetovým uzávěrem
- Redukce razníku a matrice č. 1, 2, 3, 30, 45, 60
- Nůžky na plochou ocel a tyče s nastavitelnými dorazy
- Vystřihovací stanice
- Hákový klíč
- Nožní pedál
- Hydraulický olej

### Výhody děrování proti vrtání

- Časová úspora
- Žádné třísky
- Žádné chlazení



→ Děrovací stanice



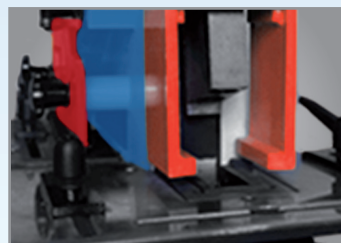
→ Nůžky na úhlovou ocel



→ Nůžky na plochou ocel



→ Nůžky na ocelové tyče



→ Vystřihovací stanice

## Dvoukotoučová bruska OPTIgrind® GU 15

Kvalitní výrobek pro řemesla a průmysl.

- Bezúdržbový motor
- Kryt je tlakový hliníkový odlitek
- Stabilní přestavitelná opěrka obrobku
- Gumové podložky pro tlumení vibrací
- Dva univerzální korundové kotouče K36P / K80N
- Vyvážený rotor s kvalitními kuličkovými ložisky zajišťuje dlouhou trvanlivost a tichý chod
- Stabilní, přestavitelná opěrka obrobku, ochranné štítky z nerozbitného materiálu



Typ	GU 15
Objednací číslo	3101505
<b>Cena bez DPH</b>	<b>3 490 Kč   126,91 €</b>
<b>Cena bez DPH</b>	<b>3 090 Kč   112,36 €</b>

Rozměr kotouče	Ø 150 × 20 mm	
Upnutí kotouče	Ø 16 mm	
Otáčky motoru	2 850 ot/min	
Obvodová rychlost kotouče	22 m/s	
Příkon motoru	450 W / 230 V	
Hlavní rozměry	389 × 206 × 266 mm	
Hmotnost	10,7 kg	

ušetříte **400 Kč** ušetříte **15 €**

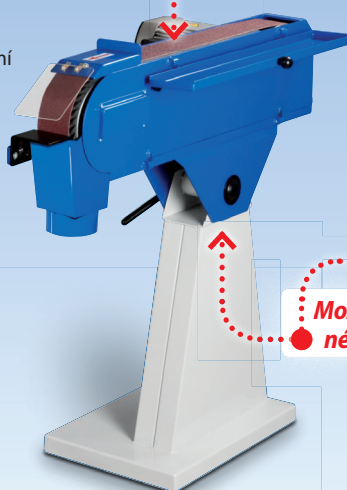
## Profesionální pásová bruska MBSM 75-200-2

- Dvourychlostní provedení, nižší rychlost pro broušení nerezové oceli
- Klidný chod bez vibrací zaručuje výborné pracovní výsledky
- Plocha pro rovinné broušení
- Rychlá výměna brusného pásu
- Vývod pro připojení odsávání
- Nastavitelný ochranný štítek
- Po jednoduché demontáži opěrky možnost průběžného broušení
- Možnost plynulého naklopení brusné jednotky

Dvě rychlosti – 14,5 a 29 m/s

● Broušení dlouhých obrobků

ušetříte **2 000 Kč** ušetříte **73 €**



● Možnost libovolného naklopení



Typ	MBSM 75-200-2
Objednací číslo	3922075 <span style="float: right;">400 V</span>
<b>Cena bez DPH</b>	<b>17 990 Kč   654,19 €</b>
<b>Cena bez DPH</b>	<b>15 990 Kč   581,46 €</b>

Rozměr brus. pásu	75 × 2 000 mm	
Rychlost pásu	14,5 / 29 m/s	
Ø kontaktního kola	200 mm	
Ø odsávání	100 mm	
Výkon motoru	1 500/2 200 W / 400 V	
Rozměry	1070 × 340 × 950 mm	
Hmotnost	72 kg	

## Ruční hydraulická ohýbačka trubek HRB 10

Se šesti segmenty pro průměry 1/2" – 2"

- Segmenty 1/2" - 3/4" - 1" - 1 1/4" - 1 1/2" - 2"
- Univerzálně použitelná pro topenářské a instalatérské aplikace, ocel a barevné kovy
- Kapacita tváření 10 000 kg

ušetříte **1 000 Kč** ušetříte **36 €**

Typ	HRB 10
Obj. číslo	3777010
<b>Cena bez DPH</b>	<b>8 990 Kč   326,91 €</b>
<b>Cena bez DPH</b>	<b>7 990 Kč   290,55 €</b>

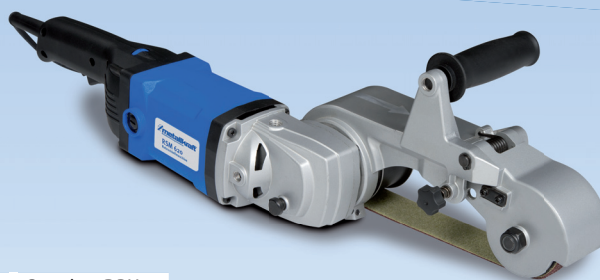
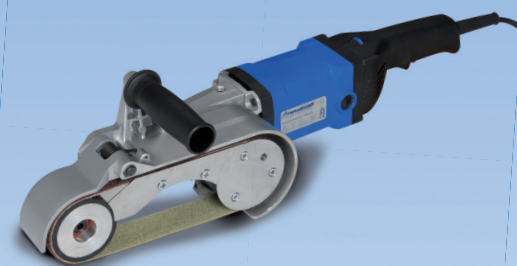
Ohýbací tlak	10 t	
Segmenty	1/2", 3/4", 1", 1 1/4", 1 1/2", 2"	
Zdvih pístu	155 mm	
Rozměry	710 × 590 × 220 mm	
Hmotnost	45 kg	



## Bruska na trubky RSM 620 s otočným brusným ramenem.

- Plynulá regulace rychlosti brusného pásu pro optimální přizpůsobení rychlosti s ohledem na materiál obrobku
- Otočné rameno umožňuje broušení v jakékoli poloze
- Pružné vedení brusného pásu usnadňuje přizpůsobení brusného pásu danému průměru trubky
- Rukojeť lze našroubovat do tří různých poloh
- Velké vodící kladky umožňují vyhlazení svárů do rovných ploch

- Ideální pro vybroušení svárů ušlechtilé oceli bez modrého zbarvení díky odvodu tepla brusným pásem
- Výkonný motor s pozvolným rozběhem a ochranou proti přetížení
- Jednoduchá výměna brusného pásu bez použití nářadí
- Otáčky lze pohodlně regulovat otočným ovladačem na rukojeti



<b>Typ</b>	<b>RSM 620</b>
Objednávací číslo	3990620
<b>Cena bez DPH</b>	<b>11 990 Kč   436,00 €</b>
<b>Akční cena bez DPH</b>	<b>10 990 Kč   399,64 €</b>

Rozměry brusného pásu	620 × 40 mm
Min. Ø trubky	15 mm
Rychlost brusného pásu	15 – 28 m/s
Volnoběžné otáčky	2 300 – 6 500 ot/min
Příkon motoru	1 500 W / 230 V
Hmotnost	5,3 kg

Příslušenství	Rozměry v mm	Zrnitost	Obj. číslo	Cena bez DPH
Brusný pás, Trizact	618 × 40	A16	3726855	119 Kč
Brusný pás, Trizact	618 × 40	A30	3726856	119 Kč
Brusný pás, Trizact	618 × 40	A45	3726857	119 Kč
Brusný pás, Trizact	618 × 40	A65	3726858	119 Kč
Brusný pás, Trizact	618 × 40	A100	3726859	119 Kč
Brusný pás, round	618 × 40	80	3726850	229 Kč
Brusný pás, round	618 × 40	120	3726851	219 Kč
Brusný pás, round	618 × 40	240	3726852	219 Kč
Brusný pás, zirkonkorund	618 × 40	40	3726860	48 Kč
Brusný pás, zirkonkorund	618 × 40	60	3726861	41 Kč
Brusný pás, zirkonkorund	618 × 40	80	3726862	40 Kč
Brusný pás, zirkonkorund	618 × 40	120	3726863	38 Kč

ušetříte **1 000 Kč** ušetříte **36 €**

### Rozsah dodávky

- Rukojeť
- Brusný pás K 60
- Brusný pás K 100
- Brusný pás K 180
- Hrubý brusný pás, round

## Bruska na spirálové vrtáky GS-20

Perfektně naostřený vrták během okamžiku. Mimořádně rychlé, velmi jednoduché a přesné broušení.

- Ekonomické a efektivní řešení pro všechny nástrojárny a strojírenské provozy
- Kotouče s vysokými otáčkami – CBN pro HSS vrtáky nebo SD kotouče (vol. příslušenství) na karbidové vrtáky
- Vysoká přesnost broušení a minimální úběr materiálu vrtáku při přebroušování zajišťuje vyšší výkon, přesnější výsledek práce a delší životnost nástroje
- Vývod pro připojení odsávání



Perfektní ostří během minuty

ušetříte **3 500 Kč** ušetříte **127 €**

<b>Typ</b>	<b>GS-20</b>
Obj. číslo	8301020
<b>Cena bez DPH</b>	<b>33 490 Kč   1 217,83 €</b>
<b>Cena bez DPH</b>	<b>29 990 Kč   1 090,56 €</b>

Typ vrtáků	Spirálové pravé	
Průměr vrtáku	2 – 20 mm	
Úhel broušení	90 – 140°	
Otáčky	5 300 ot./min	
Rozměry	280 × 190 × 155 mm	
Hmotnost	12 kg	



Průměr vrtáku **2 - 20 mm**



## Odsávací zařízení Holzstar® SAA 2003

Odsávání s výborným poměrem cena/výkon.

- K odsávání třísek a hoblin při dřevoobráběcích pracích
- Kovové lopatky ventilátoru, stabilní konstrukce z ocelového plechu, nejsou použity plasty
- Vysoký sací výkon a tichý chod

ušetříte **1 000 Kč** ušetříte **36 €**

Kovové lopatky ventilátoru

<b>Typ</b>	<b>SAA 2003</b>	<b>400 V</b>
Objednací číslo	5922203	
<b>Cena bez DPH</b>	<b>7 990 Kč   590,55 €</b>	
<b>Akční cena bez DPH</b>	<b>6 990 Kč   254,18 €</b>	
Sací výkon	2 553 m <sup>3</sup> /h	
Výkon motoru	1 500 W / 400 V	
Ø odsávací trubice	2 × 100 mm	
Hmotnost	47 kg	
Rozsah dodávky	1× filtrační vak 5 µm 1× vak na piliny PVC	



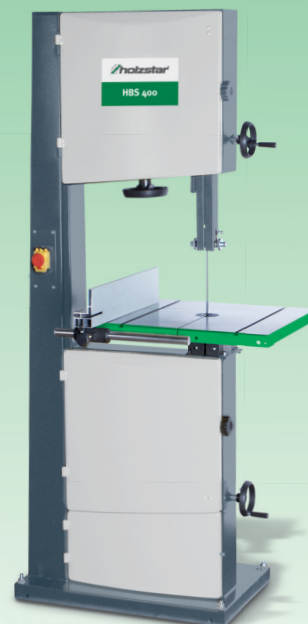
## Pásová pila na dřevo Holzstar® HBS 400

Spolehlivá pásová pila pro přesnou práci.

- Tuhá svařovaná konstrukce
- Masivní stůl z šedé litiny s přesně broušeným povrchem je připevněn na kyvném uložení s nastavením sklonu 0° až 45°
- Hliníkový příložník s rychloupínáním a lupou
- Přesné tříkladkové vedení pilového pásu nahoře i dole

<b>Typ</b>	<b>HBS 400</b>	
Objednací číslo	5900410	
<b>Cena bez DPH</b>	<b>26 990 Kč   981 €</b>	
<b>Cena bez DPH</b>	<b>23 990 Kč   872,37 €</b>	
Rozměry prac. stolu	530 × 480 mm	
Řezná rychlost	460 / 980 m/min	
Max. řezná výška	305 mm	
Max. řezná šířka	416 mm	
Úhel naklonění stolu	0° – +45°	
Délka pilového pásu	3 375 mm	
Výkon motoru	1 500 W / 230 V	
Rozměry (d × š × v)	765 × 520 × 1 750 mm	
Hmotnost	135 kg	
<b>Volitelné přísl.</b>	<b>Obj. číslo</b>	<b>Cena bez DPH</b>
Úhlový doraz pro HBS 400	5910411	579 Kč   21,05 €

ušetříte **3 000 Kč** ušetříte **109 €**



## Cirkulárka Holzcraft® HWS 700 Z

Profesionální cirkulárka v celocelovém provedení s připojením na hřídel (např. traktoru) a s tříbodovým závěsem kat. I & II.

- Stabilní kolébka s tlumeným dorazem a zpětnou pružinou
- Uzavřený kryt pilového listu poskytuje vysoké bezpečí
- Robustní svařovaný rám ze čtyřhranných ocelových profilů
- Vysoká vlastní hmotnost zajišťuje dobrou stabilitu, kvalitní prášková povrchová úprava odolná proti poškození
- Stroj se dodává s pilovým kotoučem z chromové oceli

<b>Typ</b>	<b>HWS 700 Z</b>	
Objednací číslo	5960705	
<b>Cena bez DPH</b>	<b>29 990 Kč   1 090,56 €</b>	
<b>Cena bez DPH</b>	<b>26 990 Kč   981,46 €</b>	
Ø pilového kotouče	700 mm	
Max. prořez	260 mm	
Obvodová rychlost	55 m/s	
Pracovní výška	840 mm	
Otáčky	1 500 ot/min	
Způsob pohonu	hřídel	
Hmotnost	130 kg	
Rozměry	1 450 × 910 × 1 160 mm	

ušetříte **3 000 Kč** ušetříte **109 €**

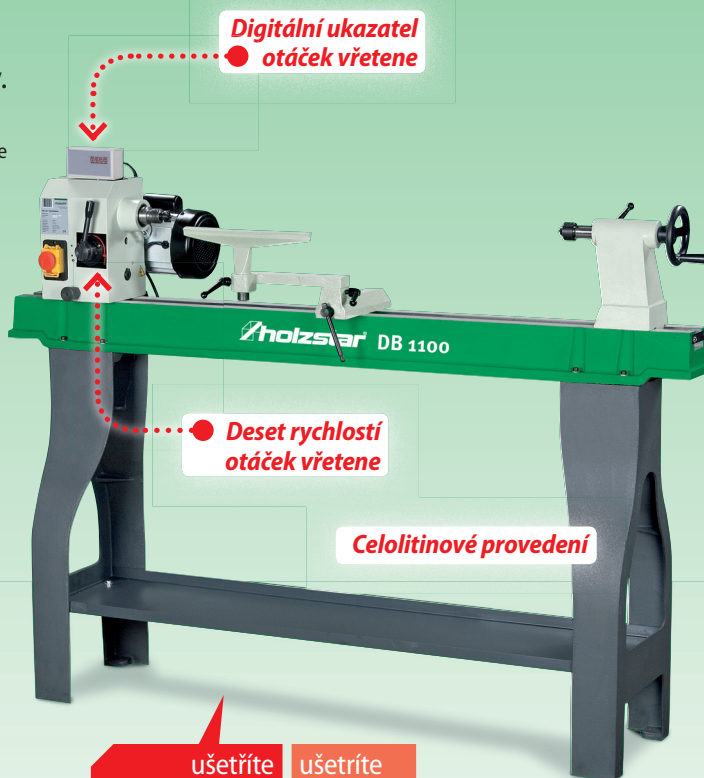


## Soustruh na dřevo Holzstar® DB 1100

S plynulou regulací otáček pro domácí dílnu i profesionály.

- Plynulá regulace s digitálním ukazatelem zvolených otáček
- Litinové lože, koník, vřeteník a podstavec zaručují velmi klidný chod a přesnost stroje
- Široká, snadno polohovatelná opěrka soustružnického nože
- Koník (posuv 50 mm) s ručním kolečkem a zajištěním pomocí rychloupínací páky
- Vřeteník otočný o 180° – ideální k soustružení velkých průměrů

<b>Typ</b>	<b>DB 1100</b>
Objednací číslo	5921100
<b>Cena bez DPH</b>	<b>17 990 Kč   654,19 €</b>
<b>Akční cena bez DPH</b>	<b>15 990 Kč   581,46 €</b>
Točný průměr max.	358 mm
Výška hrotu	179 mm
Točná délka	1 100 mm
Upnutí sklíčidla	M33 × 3,5
Kužel vřeteně	MK 2
Kužel koníku	MK 2
Otáčky / stupně	500 – 2 000 ot/min
Stupně otáček	10
Plynulá změna otáček	Ano
Výkon motoru	750 W / 230 V
Rozměry	1 620 × 340 × 430 mm
Hmotnost	92 kg
Rozsah dodávky	Plochá příruba Ø 150 mm, otočný hrot koníku, podstavec stroje, čtyřzubový čelní unášec



**ušetříte 2 000 Kč** **ušetříte 73 €**

## Truhlářská hoblice S 190

Precizní, profesionální provedení prověřené praxí.

- Masivní pracovní deska z bukového dřeva, stojan z jasanu
- Povrch je upraven bezbarvým, ekologicky nezávadným lakem



**ušetříte 1 500 Kč** **ušetříte 55 €**

**PLATÍ POUZE DO VYPRODÁNÍ ZÁSOB.**

<b>Typ</b>	<b>S 190</b>
Objednací číslo	8204003
<b>Cena bez DPH</b>	<b>12 990 Kč   472,37 €</b>
<b>Cena bez DPH</b>	<b>11 490 Kč   417,82 €</b>
Materiál prac. desky	buk
Materiál stojanu	jasan (volitelně buk)
Rozměry (š × v × h)	1 900 × 870 × 750 mm
Hmotnost	55 kg
Součást dodávky	Zásuvka na nářadí, 2x poděrák

## Hoblovka s protahem Holzstar® ADH 260

Pro domácí a malé dílny.

- Podstavec a kolečka pro snadný přesun
- Hliníkový doraz hoblovky, naklápěcí o – 45°
- Masivní hoblovací stůl z žebrovaného odlitku z AL slitiny
- Automatický posuv
- Nožová hřídel se dvěma HSS hoblovacími noži
- Koncovka pro připojení odsávání



**ušetříte 3 000 Kč** **ušetříte 109 €**

<b>Typ</b>	<b>ADH 260</b>
Objednací číslo	5903260
<b>Cena bez DPH</b>	<b>22 990 Kč   836,01 €</b>
<b>Cena bez DPH</b>	<b>19 990 Kč   726,92 €</b>
Rozměry stolu hoblovky	1 030 × 280 mm
Rozměry stolu protahu	260 × 400 mm
Max. pracovní šířka	260 mm
Max. úběr třísky	3 mm
Ø hoblovacího válce	63 mm
Počet hoblovacích nožů	2
Ø odsávacího nátrubku	100 mm
Otáčky válce	6 500 ot/min
Výkon motoru	2 000 W / 230 V
Rozměry (d × š × v)	1 100 × 600 × 1 000 mm
Hmotnost	66 kg

## Dílenské kompresory

### Airstar 401/50 E a Airstar 503/100

Spolehlivé kompresory s osvědčeným pohonem klínovým řemenem a s dvouválcovým výkonným agregátem.

- Dvouválcový výkonný agregát ze šedé litiny zaručuje dlouhou životnost
- Velké kolo ventilátoru a vedení vzduchu zajišťují optimální chlazení kompresoru
- Kvalitní elektromotor s vysokým kroutícím momentem je chráněn motorovým jističem před přehřátím a přetížením
- Příkladný chladič s chladicími lamelami zajišťuje nízkou vstupní teplotu do tlakové nádoby a snižuje tak tvorbu kondenzátu
- Stabilní ochranná klec řemenového pohonu
- Rozběhový kondenzátor a odlehčovací ventil usnadňují spuštění kompresoru
- Tlaková nádoba s pojistným ventilem, manometrem a ventilem pro vypouštění kondenzátu
- Se všemi bezpečnostními prvky, připraven k okamžitému zapojení



ušetříte **1 500 Kč** ušetříte **55 €**

Airstar 401/50 E

Tlakový spínač CONDOR

ušetříte **3 000 Kč** ušetříte **109 €**

### Airprofi 503/100 – profesionální kompresor s maximální výbavou.

- Značkový tlakový spínač CONDOR, jednoruční bezpečnostní rychlospojky
- Výstup vzduchu přímo na tlakové nádobě
- **Žárově pozinkovaná (zvenitř i zevně) tlaková nádoba, záruka 15 let proti prorezavění**



Airstar 503/100

Tlaková nádoba 100 l

Úpravná jednotka



Airprofi 503/100

ušetříte **3 000 Kč** ušetříte **109 €**

Oboustranně žárově zinkovaná tlaková nádoba

Typ	Airstar 401/50 E	Airstar 503/100	Airprofi 503/100
Objednací číslo	2009413	2009531	2018531
Cena bez DPH	12 990 Kč   472,37 €	23 990 Kč   872,37 €	25 990 Kč   945,09 €
<b>Cena bez DPH</b>	<b>11 490 Kč   417,82 €</b>	<b>20 990 Kč   763,28 €</b>	<b>22 990 Kč   836 €</b>
Kompresní systém	HOS	HOS	HOS
Sací výkon	365 l/min	510 l/min	510 l/min
Plnicí výkon cca	266 l/min	400 l/min	400 l/min
Maximální tlak	10 bar	10 bar	10 bar
Objem tlakové nádoby	50 l	100 l	100 l
Válce/stupně	2/1	2/1	2/1
Otáčky	1 375 ot/min	1 310 ot/min	1 310 ot/min
Výkon motoru	2,2 kW / 230 V*	3 kW / 400 V	3 kW / 400 V
Hmotnost	57,5 kg	75 kg	76 kg
Rozměry (d × š × v)	870 × 400 × 700 mm	1 125 × 480 × 950 mm	1 275 × 480 × 925
Hl. akustického výkonu LwA **	94 dB(A)	94 dB(A)	93 dB(A)

\*Pro zapojení kompresoru je nutné mít nainstalovaný jistič 16 A (C). \*\*Hladina akustického výkonu dle DIN EN ISO 3744 (RL 2000/14/ES).

## Pojízdný kompresor Airstar 853/200

Výkonný stroj s dvoustupňovým a dvouválcovým agregátem.

- Dvoustupňový dvouválcový výkonný agregát s nízkými otáčkami zajišťuje velmi klidný chod bez vibrací a tím delší životnost s nižším opotřebením
- Přídavný mezichladič pro dodatečné chlazení
- Kvalitní elektromotor s vysokým kroutícím momentem je chráněn motorovým jističem před přehřátím a přetížením
- Fázový měnič pro ruční změnu směru otáčení
- Tlaková nádoba s pojistným ventilem, manometrem a ventilem pro vypouštění kondenzátu
- Se všemi bezpečnostními prvky
- Připravený k okamžitému zapojení
- Pomocí regulátoru tlaku s filtrem lze plynule nastavit pracovní tlak při současném odlučování nečistot, oleje a kondenzátu
- Práškovou barvou chráněná tlaková nádoba, 10 let záruka proti jejímu prorezavění
- S kvalitními rychlospojkami a značkovým tlakovým spínačem CONDOR
- Pružné pancéřové vedení s tepelnou ochranou je odolné proti vibracím a má tak dlouhou životnost
- Stabilní říditelný podvozek s parkovací brzdou ve spojení s velkými koly z PU pěny zabraňující defektu umožňují pohodlnou přepravu bez nutnosti nadzvedávání stroje

ušetříte **5 000 Kč** ušetříte **182 €**



Typ	Airstar 853/200	
Objednací číslo	2009832	400 V
<b>Cena bez DPH</b>	<b>42 990 Kč   1 563,29 €</b>	
<b>Cena bez DPH</b>	<b>37 990 Kč   1 381,47 €</b>	
Sací výkon	850 l/min	
Plnicí výkon cca	680 l/min	
Maximální tlak	10 bar	
<b>Objem tlakové nádoby</b>	<b>200 l</b>	
Válce/stupně	2/2	
Otáčky	1 240 ot/min	
Výkon motoru	5,5 kW / 400 V	
Hmotnost	153 kg	
Rozměry (d × š × v) v mm	1 120 × 640 × 1 150	
Hl. akustického výkonu LWA	95 dB(A)	

## Stacionární kompresor Airstar 703/270/10 V

Spolehlivý kompresor pro náročné uživatele s osvědčeným pohonem pomocí klínového řemene a dvoustupňovým a dvouválcovým vysoce výkonným agregátem.

- Kvalitní elektromotor s vysokým točivým momentem chráněn motorovým jističem před přehřátím a přetížením
- Kvalitní tlakový spínač CONDOR
- Kvalitní ozubený hnací řemen
- Připraven k připojení se všemi armaturami

ušetříte **5 000 Kč** ušetříte **182 €**



Typ	Airstar 703/270/10 V	
Objednací číslo	2028752	400 V
<b>Cena bez DPH</b>	<b>43 990 Kč   1 599,65 €</b>	
<b>Akční cena bez DPH</b>	<b>38 990 Kč   1 417,83 €</b>	
Kompresní systém	HOS	
Sací výkon	650 l/min	
Plnicí výkon cca	520 l/min	
Maximální tlak	10 bar	
Objem tlakové nádoby	270 l	
Válce/stupně	2/2	
Otáčky	920 ot/min	
Výkon motoru	4,0 kW / 400 V	
Hmotnost	160 kg	
Rozměry (d × š × v) v mm	720 × 720 × 1 770	
Hl. akustického výkonu LWA	80 dB(A)	

## Vibrační bruska SWS 180 PRO

- Kompozitové provedení s ergonomickou plastovou rukojetí chránící před vibracemi
- Kompaktní bruska pro práce na obtížně přístupných místech
- S odsáváním (nosný podklad s osmi otvory)
- Včetně odsávací hadice a textilního filtračního sáčku



ušetříte **800 Kč** ušetříte **29 €**

<b>Typ</b>	<b>SWS 180 PRO</b>
Objednací číslo	2403520
<b>Cena bez DPH</b>	<b>5 990 Kč   217,82 €</b>
<b>Akční cena bez DPH</b>	<b>5 190 Kč   188,73 €</b>
Otáčky	8 500 ot/min
Spotřeba vzduchu	360 l/min
Pracovní tlak	max. 6,3 bar
Pracovní zdvih	3,2 mm
Rozměr brusné plochy	100 × 180 mm
Hmotnost	1,4 kg

## Příklepový utahovák IS 3/4" Komposit

- Příruční příklepový utahovák s kompozitovým krytem
- Dvojitý kladivový příklep, odvod odpadního vzduchu držadlem
- Tři stupně utahovacího momentu pravého chodu



ušetříte **700 Kč** ušetříte **25 €**

<b>Typ</b>	<b>IS 3/4" Komposit</b>
Objednací číslo	2401260
<b>Cena bez DPH</b>	<b>4 990 Kč   181,46 €</b>
<b>Akční cena bez DPH</b>	<b>4 290 Kč   156,00 €</b>
Otáčky levého chodu	max. 7 000 ot/min
Upnutí	3/4" čtyřhran
Spotřeba vzduchu	510 l/min
Pracovní tlak	max. 6,3 bar
Utahovací moment	Levý chod cca 1 220 Nm, Pravý chod 3 stupně
Hmotnost	3,2 kg

## Vrtačka BM 13 HT

- Vysoký výkon
- Rukojeť je možné namontovat vlevo i vpravo
- Pohodlné izolované držadlo
- Nízké vibrace
- Funkce „Soft start“
- Rychloupínací sklíčidlo 2 – 13 mm



ušetříte **600 Kč** ušetříte **22 €**

<b>Typ</b>	<b>BM 13 HT</b>
Objednací číslo	2404180
<b>Cena bez DPH</b>	<b>4 590 Kč   166,91 €</b>
<b>Akční cena bez DPH</b>	<b>3 990 Kč   145,09 €</b>
Spotřeba vzduchu	440 l/min
Pracovní tlak	max. 6,3 bar
Otáčky	700 ot/min
Hmotnost	1,3 kg

## Pásová bruska BS PRO

K odstraňování otřepů, broušení, odrezování.

- Rameno otočné o 360° usnadňuje broušení těžko přístupných míst
- Automatické napínání brusného pásu



ušetříte **400 Kč** ušetříte **15 €**

Rameno otočné o 360°

<b>Typ</b>	<b>Pásová bruska BS PRO</b>	
Objednací číslo	2403700	
<b>Cena bez DPH</b>	<b>3 190 Kč   116 €</b>	
<b>Akční cena bez DPH</b>	<b>2 790 Kč   101,46 €</b>	
Rozměry brusného pásu	10 × 330 mm	
Otáčky	16 000 ot/min	
Spotřeba vzduchu	400 l/min	
Provozní tlak	max. 6,3 bar	
Hmotnost	0,77 kg	
<b>Volitelné příslušenství</b>	Obj. číslo	<b>Cena bez DPH</b>
Brusný pás P 80 pro BS PRO (bal. 5 ks)	2403708	<b>91 Kč   3,31 €</b>
Brusný pás P 120 pro BS PRO (bal. 5 ks)	2403712	<b>91 Kč   3,31 €</b>
Brusný pás P 180 pro BS PRO (bal. 5 ks)	2403718	<b>91 Kč   3,31 €</b>

## Vysavač wetCAT 362 ET pro suché i mokré sání, se třemi motory.

- Určen pro vysávání kapalin, třísek a dalších pevných částic
- Všechny motory jsou vybaveny ochranou motoru
- Dvoustupňové motory vhodné pro nejnáročnější čištění a zajišťují dlouhou životnost
- Speciální těsnění mezi hlavou a nádobou je odolné proti olejům a zbytkům chemikálií
- Dvoudílná sací trubice z hliníku potaženým plastem. Trubice je velmi lehká a pevná
- Pružná sací hadice je odolná proti vysokému zatížení a jakémukoliv přetočení
- Přípojka hadice s blokovacím mechanismem zabraňuje uvolnění hadice během čištění
- Ergonomický design hlavy s háky na kabely
- Sací motor je vybavený hlukovým filtrem, který zajišťuje tichý provoz
- Motory mají samostatné vypínače. Obsluha stroje si může vybrat, kolik motorů spustí.

**ušetříte 1 700 Kč** **ušetříte 62 €**



## flexCAT 390 EOT – speciální vysavač s olejovým filtrem pro vysávání chladicích kapalin, tekutin s vysokým obsahem oleje a kovových třísek.

- Určen pro vysávání kapalin, třísek a dalších pevných částic, např. pro vysávání chladicích kapalin, kapalin s obsahem oleje a kovových třísek
- Mezi nádobou a hlavou se nachází oddělovací nádoba s vestavěným olejovým filtrem
- Motory jsou vhodné pro nejnáročnější čištění a zajišťují dlouhou životnost
- Speciální těsnění mezi hlavou a nádobou je odolné proti olejům a zbytkům chemikálií
- Pružná sací hadice je odolná proti vysokému zatížení a přetočení
- Přípojka hadice s blokovacím mechanismem zabraňuje uvolnění hadice během čištění
- Ergonomický design hlavy s háky na kabely
- Plovák pro bezpečné zastavení při naplnění nádoby
- Sací motor je vybavený filtrem hluku, který zajišťuje tichý provoz
- Tři motory se samostatnými vypínači – značná úspora energie

**ušetříte 3 000 Kč** **ušetříte 109 €**



Typ	wetCAT 362 ET	flexCAT 390 EOT
Objednací číslo	7001360	7003390
<b>Cena bez DPH</b>	<b>13 990 Kč   508,73 €</b>	<b>24 990 Kč   908,74 €</b>
<b>Akční cena bez DPH</b>	<b>12 290 Kč   446,91 €</b>	<b>21 990 Kč   799,64 €</b>

Typ sání	suché i mokré	suché i mokré
Max. výkon	3 600 W	3 500 W
Množství vzduchu	10 000 l/min	10 750 l/min
Objem nádoby	62 l	90 l
Průměr / délka hadice	38 mm / 4 m	38 mm / 4 m
Počet motorů / stupňů	3 / dvoustupňové	3 / dvoustupňové
Chlazení motoru	Bypass	Bypass
Hladina akustického tlaku	76 dB(A)	76 dB(A)
Elektrické připojení	230 V	230 V
Délka kabelu	8,5 m	8,5 m
Materiál nádoby	Plast	Polyethylen
Rozměry (d × š × v)	570 × 700 × 1 140 mm	570 × 700 × 1 140 mm
Hmotnost	28 kg	38,8 kg

### Součást dodávky wetCAT 362 ET:

Sací hadice 4 m, držadlo s regulací vzduchu, sací trubice, hubice na suché podlahy, hubice na mokré podlahy, kulatá hubice s kartáčem, plochá hubice, redukce Ø 38/36 mm, redukce trubice Ø 38 / 45 mm, univerzální adaptér SANI filtr

### Součást dodávky flexCAT 390 EOT:

Sací hadice 4 m, plovák s filtrem, olejový filtr s víkem, pochromovaná ocelová sací trubice, hubice na mokré podlahy, pochromovaná ocelová plochá hubice, speciální sací hadice odolná proti oleji 3 m

## Permanentní magnet PLM 600

- Lehká konstrukce
- Nosnost až 600 kg\*
- Vysoký bezpečnostní standard
- Spouštění pákou

Typ	PLM 600
Objednací číslo	6170006
<b>Cena bez DPH</b>	<b>11 690 Kč   425,10 €</b>
<b>Akční cena bez DPH</b>	<b>9 990 Kč   363,28 €</b>

Nosnost	až 600 kg*
* Uvedená nosnost je maximální a je významně závislá na tloušťce, rozměrech, stabilitě, materiálu, teplotě a kontaktní ploše břemene.	
Rozměry (d × š × v)	265 × 115 × 220 mm
Hmotnost cca	17,5 kg



**ušetříte 1 700 Kč** **ušetříte 62 €**  
**PLATÍ POUZE DO VYPRODÁNÍ ZÁSOB.**

## Ruční vysokozdvizný vozík GHHW 1000

- Ekonomické řešení s jednoduchým ručním ovládáním, snadná manipulace
- Vhodný k nakládce a vykládce zboží, stohování a ke krátkým transportům
- Kvalitní robustní svařovaná konstrukce, pevné vidlice
- Najde své využití hlavně ve skladech a dílnách
- Snadný pojezd díky nylonovým kolům
- Zvedání pomocí oje nebo nožního pedálu
- Výška zdvihu na jeden pohyb páky („pumpnutí“) cca 2 cm



ušetříte **3 000 Kč** ušetříte **109 €**

<b>Typ</b>	<b>GHHW 1000</b>
Objednací číslo	6151016
<b>Cena bez DPH</b>	<b>22 990 Kč   836,01 €</b>
<b>Akční cena bez DPH</b>	<b>19 990 Kč   726,92 €</b>

Nosnost	1 000 kg
Celková šířka	755 mm
Celková délka	1 705 mm
Výška rámu	2 080 mm
Rozměry vidlice	61 × 170 × 1150 mm
Podjezdová výška	90 mm
Výška zdvihu	1 600 mm
Rozměr řízených kol	147 × 40 mm
Rozměr vidlicových kol	83 × 60 mm
Požadovaná šířka průjezdu	2 112 mm
Hmotnost	230 kg

## Elektrický lanový kladkostroj MES 250 - 2

- Vratná kladka se závěsným hákem
- Obsluha pomocí ovladače (ochrana IP54) s délkou kabelu 1,7 m
- Koncový spínač vypíná při dosažení maximální horní nebo dolní polohy
- Motor s ochranou proti přetížení
- Zavěšen za dvě robustní ocelové spony



ušetříte **300 Kč** ušetříte **11 €**

<b>Typ</b>	<b>MES 250 - 2</b>
Objednací číslo	6198225
<b>Cena bez DPH</b>	<b>2 390 Kč   86,91 €</b>
<b>Akční cena bez DPH</b>	<b>2 090 Kč   76,00 €</b>

Nosnost bez kladky/s kladkou	125 / 250 kg
Výška zdvihu bez kladky /s kladkou	12 m / 6 m
Rychlost zdvihu bez kladky /s kladkou	8 / 4 m/min
Průměr zvedacího lana	3 mm
Příkon	540 W / 230 V
Rozměry v mm	410 × 142 × 235
Hmotnost	11 kg

## Strojní zvedák MH 8

- Pro bezpečné zvedání těžkých břemen
- Stabilní svařovaná ocelová konstrukce pro velké zatížení
- Nastavitelné plynulé spouštění
- Malé a kompaktní provedení
- **S výškově nastavitelnou patkou**

ušetříte **700 Kč** ušetříte **25 €**



<b>Typ</b>	<b>MH 8</b>
Objednací číslo	6190008
<b>Cena bez DPH</b>	<b>6 490 Kč   236,00 €</b>
<b>Akční cena bez DPH</b>	<b>5 790 Kč   210,55 €</b>

Nosnost při zdvihu/spouštění max.	8 t
Statické zatížení max.	8 t
Celkový zdvih max.	140 mm
Výška horní opěry	261 – 401 mm
Nosnost patky max.	8 t
Výška patky	20 / 85 / 150 mm
Rozměry (d × š × v)	271 × 251 × 261 mm
Hmotnost	28 kg

## Hřebenový zvedák SW 5

- Jednoduchá manipulace, snadné zdvihání
- Tyč zdvihu se šikmým ozubením
- Sklopná páka

ušetříte **1 000 Kč** ušetříte **36 €**

**PLATÍ POUZE DO VYPRODÁNÍ ZÁSOB.**



<b>Typ</b>	<b>SW 5</b>
Objednací číslo	6170105
<b>Cena bez DPH</b>	<b>5 990 Kč   217,82 €</b>
<b>Akční cena bez DPH</b>	<b>4 990 Kč   181,46 €</b>

Nosnost	5 000 kg
Výška max.	730 mm
Výška zdvihu	217 mm
Hmotnost	28 kg



## Proč je výhodné nakupovat u nás?

**Vyžádejte si náš katalog – zašleme Vám jej zdarma!**

Nebo si jej vyžádejte u Vašeho prodejce.

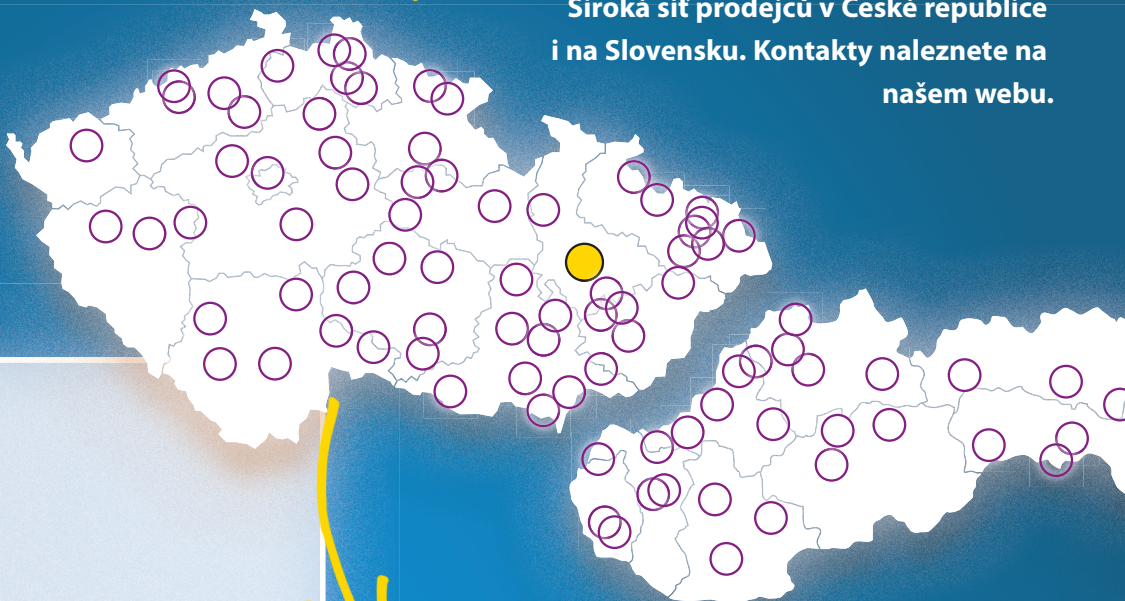
V elektronické podobě je naleznete na [www.bow.cz](http://www.bow.cz).



Váš prodejce

**K nám to nemáte nikde daleko.**

Široká síť prodejců v České republice i na Slovensku. Kontakty naleznete na našem webu.



**Vybraný stroj si vyzkoušejte**

Před zakoupením si můžete stroj prohlédnout a vyzkoušet v našem předváděcím centru v Olomouci.



**Předprodejní kontrola**

**Každý produkt** před prodejem zkontrolujeme a prověříme jeho stav a funkčnost. Dle možností jsme schopni prodáváný stroj upravit podle vašich požadavků.



**Případný záruční i pozáruční servis**

Naši technici znají svou práci a máme rozsáhlý sklad náhradních dílů. Případná reklamacie u nás není žádné dobrodružství.



**Ustavení a zaškolení**

Současně s dodáním stroje můžeme zároveň provést jeho ustavení a zaškolení obsluhy a opětovnou kontrolu přesnosti.

