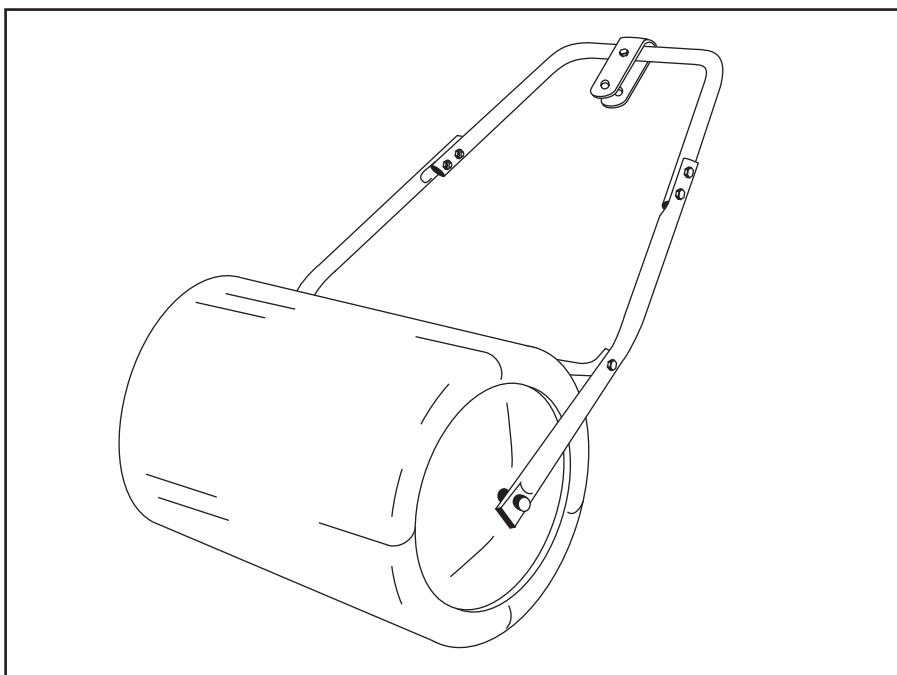


Agri-Fab

NÁVOD K OBSLUZE POUŽIVATEĽSKÁ PRÍRUČKA

MODEL
45-02671



TRAVNÍ VÁLEC PLNIACI ZÁHRADNÝ VALEC



BEZPEČNOSTNÍ OPATŘENÍ

1. **Nikdy** nepřipojujte zahradní hadici k plnicímu/výpustnému otvoru během doplňování vody. Ve válci může dojít k vytvoření nebezpečného tlaku.
2. Neplňte válec na maximální hmotnost, pokud nekontrolujete schopnost vozidla bezpečně táhnout a zastavit válec.
3. Nikdy nepoužívejte válec při jízdě do svahu a se svahu, ale vždy pracujte po vrstevnici kopce nebo svahu.
4. Dávejte pozor při otáčení, zpomalování nebo zastavování.
5. Vždy válec vypusťte, aby nedošlo k zamrznutí vody uvnitř válce.

TECHNICKÉ ÚDAJE:

Buben válce:	délka x šířka - 45,7 x 61 cm, Polyetylen
Celková šířka:	Asi 75 cm
Ložiska:	vnitřní průměr 19 mm, vyměnitelná
Tažný závěs:	Standardní kolíkový typ - otvor 13 mm
Hmotnost s vodou:	Až do 109 kg při naplnění vodou (Poznámka: Může být naplněn pískem)
Přibl. přepr. hmotn.:	13,7 kg



BEZPEČNOSTNÉ OPATRENIA

1. **Nikdy** nepřipáajte záhradnú hadicu k plnaciemu/vypúšťaciemu otvoru počas plnenia. Vo vnútri valca sa môže vytvoriť nebezpečný tlak.
2. Valec nenapíňajte na maximálnu hmotnosť bez toho, aby ste skontrolovali schopnosť bezpečného ťahania a zastavenia vozidla.
3. Valec nikdy nepoužívajte smerom hore alebo dole kopcom, ale vždy pracujte naprieč kopcami a svahmi.
4. Pri otáčaní, spomaľovaní alebo zastavovaní buďte opatrní.
5. Valec vždy vypúšťajte, aby ste zabránili zamrznutiu.

TECHNICKÉ ÚDAJE:

Valec:	Priemer 45,7 x 61 cm, H.D. polyetylén
Šírka:	Približne 75 cm
Ložiská:	vnútorný priemer 19 mm, vymeniteľné
Ťažné pripojenie:	Štandardný kolíkový typ - otvor 13 mm
Hmotnosť s vodou:	Do 109 kg, naplnené vodou (Poznámka: Môžete naplniť pieskom)
Přibl. hmot.:	13,7 kg

POKYNY PRO SESTAVENÍ

POZNÁMKA: Neutahujte, dokud nejsou namontovány všechny šrouby.

1. Nasaďte na každý konec válce dvě podložky (7).
2. Zasuňte do otvorů obou trubek závěsu (3) přírubové ložisko (6) tak, aby příruba směřovala k válci. (Při montáži budete možná muset přírubové ložisko opatrně zaklepat kusem dřeva nebo kladivem.)
3. Nasaďte trubky závěsu (3) na oba konce válce. Pomocí dvou šestihranných šroubů (9) a šestihranných pojistných matic (10) namontujte stírací lištu (2) na trubky závěsu.
4. Pomocí čtyř šestihranných šroubů (9) a šestihranných pojistných matic (10) namontujte na trubky závěsu (3) spojovací trubku (4).
5. Pomocí jednoho šestihranného šroubu (8) a šestihranné pojistné matice (10) namontujte na spojovací trubku (4) konzolu závěsu (5). Konzola je zobrazena v tažné poloze. Budete-li válec tlačit, odstraňte tuto konzolu nebo ji otočte do obrácené polohy. **Utáhněte** nyní všechny šrouby.
6. Upravte velikost zátky (11) otáčením úchytu. Zajistěte zátku ve válci sklopením úchytu směrem dolů.

Poz. č.	Kat. č.	Počet	Popis
1	-----	1	Buben válce
2	24222	1	Stírací lišta
3	46841	2	Trubka závěsu
4	46842	1	Spojovací trubka
5	24221	1	Konzola závěsu (třmen)
6	44798	2	Nylonové přírubové ložisko
7	43009	4	Podložka, 40,39 x 19,85 mm
8	43224	1	Šestihranný šroub, 7,1 - 7,9 x 57,15 mm
9	43084	6	Šestihranný šroub, 7,1 - 7,9 x 44,45 mm
10	47810	7	Šestihranná pojistná matice, 7,1 - 7,9 mm
11	49467	1	Zátka, travní válec
12	23353	1	Kolík závěsu
13	43343	1	Závlačka, 2,38 x 58,74 mm

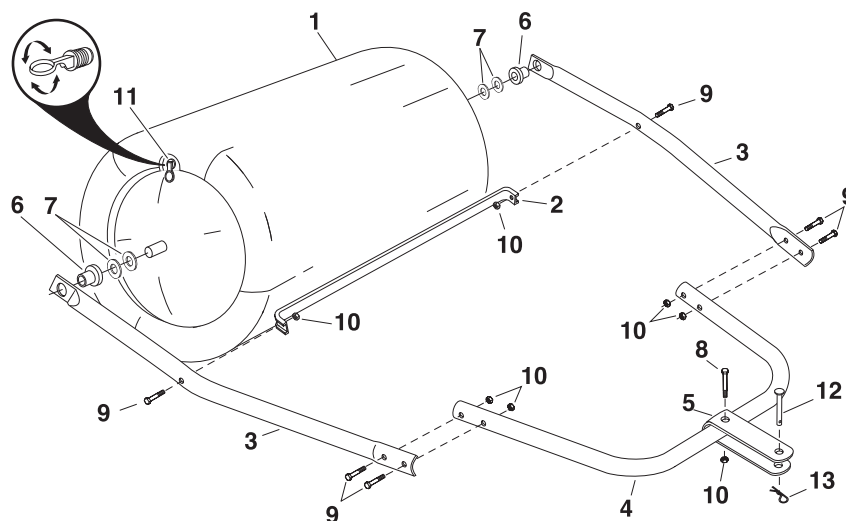
MONTÁŽNE POKYNY

POZNÁMKA: Nedoťahujte, pokým nenamontujete všetky skrutky.

1. Na každý koniec valca namontujte dve podložky (7).
2. Cez rúrku na každej strane (3) namontujte prírubové ložisko (6) tak, aby príruba smerovala čelnou stranou smerom k valcu. (Pri montáži možno budete musieť na prírubové ložisko opatrne poklepať kusom dreva alebo kladivom.)
3. Bočné rúrky (3) umiestnite na oba konce valca. Na bočné rúrky namontujte stieraciu tyč (2) pomocou dvoch šesťstranných skrutiek (9) a šesťstranných pojistných matic (10).
4. Bočné rúrky (ref. 3) namontujte na rúrku držadla (ref. 4) pomocou štyroch šesťstranných skrutiek (ref. 9) a šesťstranných pojistných matic (ref. 10).
5. Konzola ťažného pripojenia (ref. 5) namontujte na rúrku držadla (ref. 4) pomocou jednej šesťstrannej skrutky (ref. 8) a šesťstrannej pojistnej matice (ref. 10). Konzola je znázornená v polohe ťahania. Ak chcete valec tlačiť, konzolu odmontujte alebo obráťte jej umiestnenie. **Teraz dotiahnite** všetky skrutky.
6. Pomocou otočnej rukoväte nastavte veľkosť zátky (11). Zátku na valci uzamknite otočením rukoväte nadol.

Ref. č.	Č. dielu	Počet	Popis
1	-----	1	Valec
2	24222	1	Stieracia tyč
3	46841	2	Bočná rúrka
4	46842	1	Rúrka držadla
5	24221	1	Konzola ťažného pripojenia (vidlica)
6	44798	2	Nylonové prírubové ložisko
7	43009	4	Podložka, 40,39 x 19,85 mm
8	43224	1	Šesťstranná skrutka, 7,1 - 7,9 x 57,15 mm
9	43084	6	Šesťstranná skrutka, 7,1 - 7,9 x 44,45 mm
10	47810	7	Šesťstranná pojistná matica, 7,1 - 7,9 mm
11	49467	1	Zátka, záhradný valec
12	23353	1	Kolík pripojenia
13	43343	1	Tenká závlačka, 2,38 x 58,74 mm

NASTAVENÍ VELIKOSTI
NASTAVENIE VEĽKOSTI



REPAIR PARTS

Agri-Fab, Inc.
809 South Hamilton
Sullivan, IL. 61951
217-728-8388
www.agri-fab.com

SpeedPart

nejrychlejší způsob nákupu dílů
najrýchlejší spôsob nákupu dielov

www.speedpart.com