

Originální návod k obsluze

ZAHRADNÍ ČERPADLO

REJP 1200 INOX

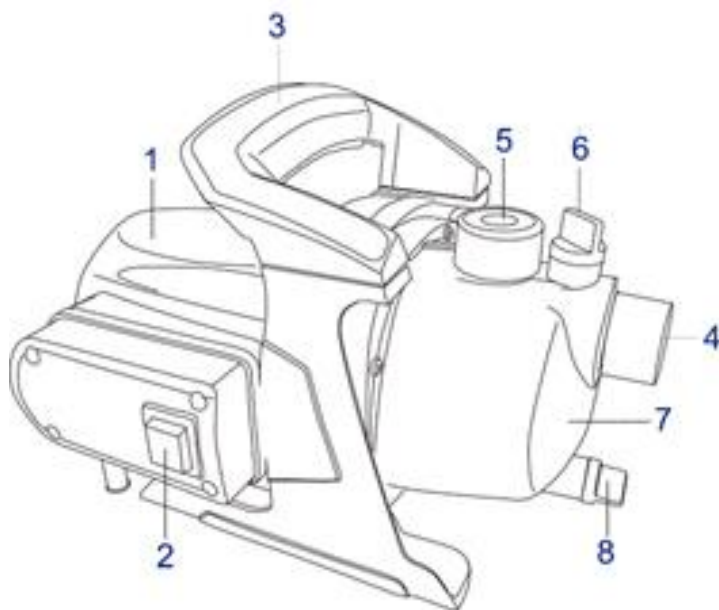


Riwall[®] PRO
TO WORK WITH JOY...

Varování: Před použitím si důkladně přečtěte návod k obsluze.

Výrobce: GARLAND distributor, s.r.o., Hradecká 1136, Jičín, Czech Republic

POPIS STROJE (obr. 1)



1. Skříň motoru	2. Spínač zapnuto/vypnuto (ON/OFF)
3. Rukojeť pro přenášení	4. Přívod vody
5. Výstup vody	6. Zátka otvoru pro plnění vody
7. Těleso čerpadla	8. Zátka vypouštěcího otvoru

TECHNICKÉ ÚDAJE

Model	REJP1200INOX
Napětí / frekvence	230–240 V~, 50 Hz
Výkon	1200W
Číslo IP	IP X4
Max. výtlačný průtok	3800 l/h
Max. výtlačná výška	48m
Sací výška	7 m
Sací přípojka	1"G1 30 mm
Výtlačná přípojka	1"G1 30 mm
Hladina akustického výkonu: LwA	85 dB

VYSVĚTLENÍ SYMBOLŮ



Označuje nebezpečí, varování nebo upozornění.



Přečtěte si návod k obsluze.



Zjistíte-li, že kabel je poškozený nebo nařiznutý, ihned odpojte jeho zástrčku od elektrické sítě.



Zástrčku je nutno odpojovat od elektrické sítě také před zahájením provádění údržby.



Prodlužovací kabel umístějte v dostatečné vzdálenosti od ostrých předmětů, abyste zamezili možnosti vzniku nebezpečí zasažení elektrickým proudem.



Je ve shodě s příslušnými evropskými směrnicemi a nařízeními.



Symbol přeškrtnuté pojízdné nádoby na odpad udává, že zařízení a jeho součásti je třeba likvidovat odděleně od domovního odpadu. Vyřazené zařízení je třeba odevzdat k recyklaci v souladu s místními předpisy týkajícími se ekologické likvidace odpadů. Tím, že takto označené zařízení oddělíte od domovního odpadu, přispějete ke snížení objemu odpadu odesílaného do spaloven nebo ukládaného na skládkách a minimalizujete jakýkoli potenciální nepříznivý dopad na lidské zdraví a životní prostředí.

BEZPEČNOSTNÍ INFORMACE



VAROVÁNÍ Přečtěte si všechny bezpečnostní výstrahy a všechny uvedené pokyny. Nedodržení níže uvedených varování a pokynů může mít za následek zasažení elektrickým proudem, požár nebo vážné zranění.

Uložte všechna bezpečnostní nařízení a pokyny na bezpečném místě, abyste je mohli později znovu použít.

- ✧ Výrobek je ve shodě s požadavky bezpečnostních předpisů platných pro elektrická zařízení.
- ✧ Nesprávný způsob používání může mít za následek zranění osob a vznik škod na majetku. Osoby, které nejsou obeznámeny s tímto návodem, nesmějí provádět obsluhu tohoto zařízení.
- ✧ Dětem a nezletilým osobám není dovoleno provádět obsluhu tohoto zařízení.
- ✧ Sítové napětí musí odpovídat příslušným údajům na typovém štítku zařízení.
- ✧ Zařízení by se mělo připojovat k elektrické síti pouze prostřednictvím jističe poskytujícího ochranu před zbytkovým proudem, přičemž při použití zařízení v bazénech, zahradních jezírkách nebo kašnách musí tento jistič odpovídat normě VDE 0100 a mít jmenovitou hodnotu zbytkového proudu ≤ 30 mA.
- ✧ Zajistěte ochranu místa připojení elektrické zástrčky k zásuvce před vlhkostí a před nebezpečím zaplavení.
- ✧ Před uvedením do provozu zkontrolujte zařízení i kabely se zaměřením na jakékoli poškození.
- ✧ Nedovolte dětem, aby se přibližovaly k zařízení připojenému k elektrické síti.
- ✧ Před zahájením provádění jakýchkoli prací na zařízení vždy odpojte zástrčku kabelu od elektrické sítě.
- ✧ Kabel odpojíte od sítové zásuvky vždy pouze vytažením uchopené zástrčky.

- ✧ Chraňte zástrčku i kabel před horkem, olejem a ostrými hranami.
- ✧ Nepoužívejte tlakové vedení ani napájecí kabel k upevnování nebo přepravě zařízení.

Nebezpečí!

Pokud se toto vodní čerpadlo používá v bazénu, zahradním jezírku nebo podobné vodní nádrži, musí být napájeno prostřednictvím zařízení zajišťujícího ochranu před zbytkovými proudy (RCD), jehož jmenovitý provozní zbytkový proud nepřekračuje 30 mA. Toto zařízení je nutno trvale udržovat ve funkčním stavu, aby byla zajištěna bezpečnost a spolehlivost vodního čerpadla. Kromě toho by čerpadlo mělo být umístěno na stabilní základně, aby bylo zabráněno možnosti jeho pádu.

SPRÁVNÝ ZPŮSOB POUŽITÍ

Modely byly vyvinuty pouze k čerpání vody, která není určena pro lidskou spotřebu, a jiný způsob jejich používání může mít za následek zranění obsluhující osoby a/nebo poškození čerpadla nebo jiných předmětů.

Převážně většině nehod se můžete vyhnout tím, že se budete řídit všemi pokyny obsaženými v tomto návodu a uvedenými na všech štítcích, kterými je čerpadlo opatřeno. Níže jsou popsána nejčastěji se vyskytující nebezpečí společně s odpovídajícími bezpečnostními opatřeními, která zajišťují ochranu obsluhující osoby i dalších osob: Z bezpečnostních důvodů nesmíte čerpadlo nikdy používat k přepravování hořlavých, toxických nebo žíravých kapalin, jakými jsou například benzín nebo kyseliny.

Zahradní čerpadlo je svojí konstrukcí určeno k oběhovému čerpání vody o maximální teplotě 35 °C. Toto čerpadlo se nesmí používat k čerpání jiných kapalin, zejména motorových paliv, kapalných čisticích prostředků a dalších chemických produktů!

Pozor: Toto vodní čerpadlo je určeno pro provoz v čisté vodě. Rozsah jeho použití zahrnuje zavlažování v zahradě, zásobování domácnosti vodou a dodávání vody potřebné pro kropení zahrady nebo zemědělské půdy.

- Toto vodní čerpadlo nesmí být dlouhodobě vystavováno účinkům nečistot, písku, kameniva, lepkavých látek atd. přimíšených v přepravovaných médiích. Jelikož přepravovaná média mohou obsahovat chemické látky s korozivními účinky, je nezbytné věnovat obzvláštní pozornost zabránění působení těchto látek na materiál tělesa čerpadla. Používání tohoto čerpadla k dopravování pitné vody není povoleno.

PŘÍPRAVY K UVEDENÍ DO PROVOZU

Je nutno mít na paměti!

Čerpadlo se nesmí nikdy instalovat v nepodepřeném stavu, kdy je zavěšeno za svoje výtlačné potrubí nebo svůj napájecí kabel.

Důležitá poznámka!

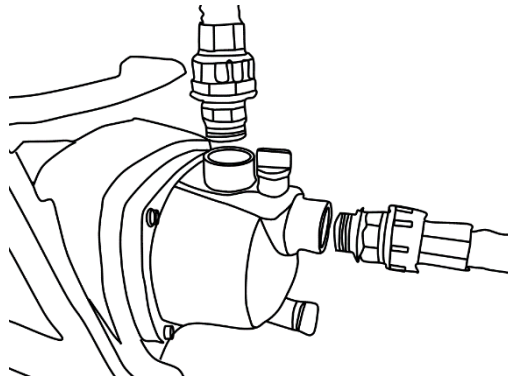
Dojde-li k jakémukoli poškození síťového kabelu nebo jeho zástrčky působením vnějších vlivů, opravy tohoto kabelu smějí být prováděny pouze servisním technikem se specializovanou odbornou kvalifikací za použití normalizovaných náhradních dílů. Tak bude zajištěno, že bude splňovat požadované bezpečnostní normy.

Zodpovídáte za zajištění své vlastní bezpečnosti. Vynaložení dostatečné doby k provedení kontroly a přípravy zařízení před jeho uvedením do provozu značně sníží nebezpečí zranění.

Pečlivě si přečtěte tento návod a ujistěte se, že jste mu porozuměli. Musíte být obeznámeni s účelem ovládacích prvků a se způsobem jejich používání.

Před uvedením čerpadla do provozu se seznamte s jeho uspořádáním a se způsobem jeho činnosti. Je nezbytné, abyste věděli, jak si počínat v případě vzniku nouzové situace.

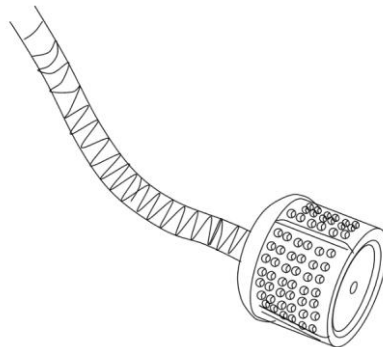
Přesně určete, jakou kapalinu budete čerpat. Toto čerpadlo bylo vyvinuto výlučně k čerpání vody, která není určena k lidské spotřebě.



Připojení sacího potrubí

Použijte tuhé nebo ohebné potrubí společně s běžně dostupnými spojovacími součástmi. Je-li použita sací hadice, měla by mít trvanlivou strukturu a neměla by být ohnutá. Hadice musí mít dostatečnou délku, která však nepřekračuje maximální sací výkon čerpadla. V tomto případě bude čerpadlo dosahovat svého optimálního výkonu, pokud nebude umístěno příliš daleko od hladiny vodního zdroje. Doba trvání samonasávání závisí na délce hadice pro přívod vody.

Ke konci hadice pro přívod vody musí být pomocí upevňovací svěrky připojen filtr, který splňuje požadavky vodního čerpadla.



POZOR!

Před uvedením čerpadla do provozu musí být filtr bezpečně připojen ke konci hadice pro přívod vody. Filtr zadržuje všechny nečistoty, které brání správnému průtoku vody a mohou způsobit poškození pohonu čerpadla.

Řádně nainstalujte hadicovou přípojku i upevňovací svěrku, abyste zamezili vzniku vzduchových netěsností a poklesu výkonu čerpadla. Netěsně připojená hadice pro přívod vody omezuje výkon vodního čerpadla. Uvolněné nebo nedostatečně pevné připojení hadice pro přívod vody snižuje výkon vodního čerpadla a omezuje jeho sací schopnost.

Připojení výtlačného potrubí

Použijte tuhé nebo ohebné potrubí společně s běžně dostupnými spojovacími součástmi. Doporučuje se použití krátké hadice s velkým průměrem. Použití velmi dlouhé hadice s malým průměrem zvyšuje odpor při průtoku vody a snižuje výkon čerpadla.

POZNÁMKA

Bezpečně utáhněte upevňovací svěrky hadice, abyste zamezili možnosti odpadnutí nebo uvolnění hadice při působení vysokého tlaku.

POUŽITÍ

Před uvedením do provozu

Z důvodu zajištění vaší bezpečnosti a maximální provozní životnosti vašeho zařízení je velmi důležité, abyste před jeho uvedením do provozu věnovali dostatečnou dobu kontrole jeho stavu. Před uvedením čerpadla do provozu se ujistěte, že jste odstranili všechny zjištěné závady nebo že jste jejich odstranění svěřili příslušnému autorizovanému prodejci.

Před zahájením provádění kontroly je nutno zajistit, aby čerpadlo bylo postaveno na rovném povrchu a aby se vypínač motoru nacházel ve vypnuté poloze („OFF“).

Kontrola stavu čerpadla

Zkontrolujte, zda čerpadlo nevykazuje známky poškození. Zkontrolujte, zda v okolí čerpadla nebo pod čerpadlem nejsou stopy po únicích oleje nebo benzínu. Odstraňte nadměrné znečištění nebo odpadní látky, zejména v blízkosti tlumiče hluku motoru a rozběhového spínače.

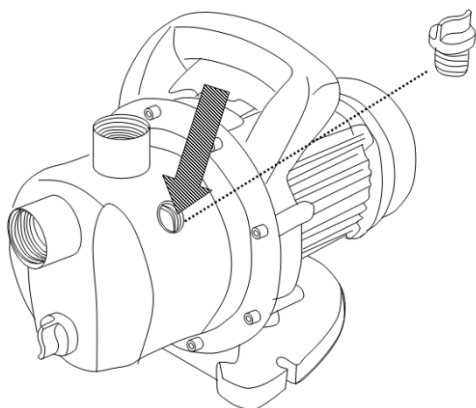
Kontrola vypouštěcího a sacího potrubí

Zkontrolujte celkový stav trubek nebo hadic. Než hadice připojíte k čerpadlu, zkontrolujte, zda jsou v dobrém provozním stavu.

Nezapomeňte, že sací hadice musí být vyztužena, aby se zamezilo jejímu selhání. Ujistěte se, že těsnění připojovacího dílu sací hadice je v dobrém stavu.

Ujistěte se, že připojovací díly a upevňovací svěrky hadice jsou bezpečně nainstalovány. Zkontrolujte, zda je filtr v dobrém stavu a zda je správně nainstalován na konci sacího potrubí.

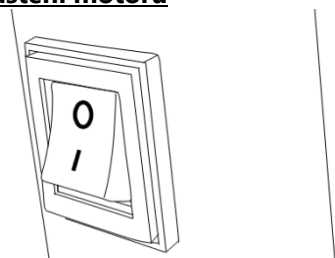
Naplnění sací nádrže vodou



- 1) Před zahájením provozu musí být čerpadlo naplněno vodou.
- 2) Odstraňte zátku plnicího otvoru vodní nádrže čerpadla a tuto nádrž zcela naplňte vodou.
- 3) Umístěte zpět zátku plnicího otvoru a zajistěte ji.

POZNÁMKA: Provoz čerpadla v suchém stavu způsobí poškození těsnění čerpadla. Běží-li čerpadlo nasucho, je nutno ihned vypnout jeho motor. Před propláchnutím nechejte čerpadlo alespoň po dobu 20 minut vychladnout. (Naplněte vodní nádrž čerpadla.)

Spuštění motoru



„I“ = zapnuto, „O“ = vypnuto

- ① Naplňte sací nádrž vodou.
- ② Připojte zástrčku napájecího kabelu k elektrické síti.
- ③ Stisknutím přestavte vypínač do polohy „I“.

Zastavení motoru

Stisknutím přestavte vypínač do polohy „O“.

ÚDRŽBA A USKLADNĚNÍ

- Před zahájením provádění jakékoli činnosti na zařízení vytáhněte zástrčku napájecího kabelu ze sítové zásuvky.
- K čištění součástí z plastů použijte navlhčenou tkaninu.

Nepoužívejte čisticí prostředky, rozpouštědla nebo ostré předměty.

Každé tři měsíce kontrolujte funkci plovákového spínače.

Odstraňujte veškeré nečistoty usazené ve skříni čerpadla a na plovákovém spínači pomocí čisté vody.

Každé 3 měsíce čistěte dno a stěny šachty.

Používejte pouze příslušenství a náhradní díly doporučené výrobcem. Pokud by i navzdory námi provedeným kontrolám kvality a vám prováděné údržbě někdy došlo k poruše zařízení, svěřte provedení opravy osobě s elektrotechnickou kvalifikací a s náležitým oprávněním.

ODSTRAŇOVÁNÍ PROBLÉMŮ

Příčina	Závada	Odstranění závady
Elektrický motor běží, avšak čerpadlo nenasává vodu	Tělo čerpadla není naplněno vodou	Naplňte čerpadlo vodou
	Sací potrubí čerpadla je přelomené/zkroucené	Proveďte kontrolu a odstraňte problém
	Sací otvor je zanesený	Proveďte vyčištění a čerpadlo znovu spustte
	Sací filtr je zanesený	Proveďte vyčištění a čerpadlo znovu spustte
Čerpadlo se nerozbíhá	Chybí napájení	Zkontrolujte připojení zástrčky kabelu k elektrické zásuvce
	Spínač není sepnutý	Umístěte spínač do polohy „I“
Výtlačný průtok je omezený	Sací potrubí je zanesené	Vyčistěte sací potrubí
	Sací filtr je zanesený	Vyčistěte filtr
	Čerpadlo je zanesené	Rozeberte čerpadlo a vyčistěte je
Čerpadlo se po krátké době vypíná	Voda je příliš znečištěná	Vyčistěte sací potrubí i čerpadlo. Nainstalujte předřazený sací filtr

Preklad originálneho návodu na obsluhu

ZÁHRADNÉ ČERPADLO

REJP 1200 INOX

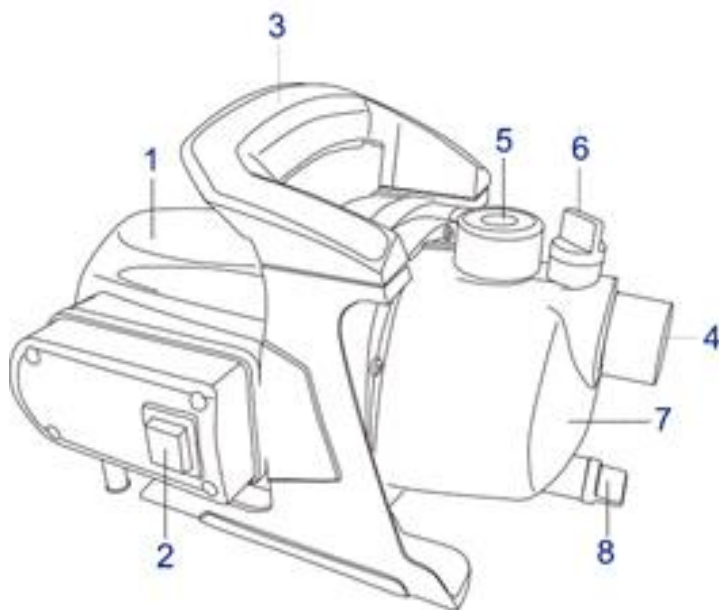


Riwall[®] PRO
TO WORK WITH JOY...

Varovanie: Pred použitím si dôkladne prečítajte návod na obsluhu.

Výrobca: GARLAND distribútor, s.r.o., Hradecká 1136, Jičín, Czech Republic

POPIS STROJA (obr. 1)



1. Skriňa motora	2. Spínač zapnuté/vypnuté (ON/OFF)
3. Rukoväť na prenášanie	4. Prívod vody
5. Výstup vody	6. Zátka otvoru na plnenie vody
7. Teleso čerpadla	8. Zátka vypúšťacieho otvoru

TECHNICKÉ ÚDAJE

Model	REJP1200INOX
Napätie/frekvencia	230 – 240 V~, 50 Hz
Výkon	1200W
Číslo IP	IP X4
Max. výtlačný prietok	3 800 l/h
Max. výtlačná výška	48m
Nasávací výška	7 m
Nasávací prípojka	1"G1 30 mm
Výtlačná prípojka	1"G1 30 mm
Hladina akustického výkonu: LwA	85 dB

VYSVETLENIE SYMBOLOV



Označuje nebezpečenstvo, varovanie alebo upozornenie.



Prečítajte si návod na obsluhu.



Ak zistíte, že kábel je poškodený alebo porezaný, ihneď odpojte jeho zástrčku od elektrickej siete.



Zástrčku je nutné odpájať od elektrickej siete aj pred začatím vykonávania údržby.



Predlžovací kábel umiestňujte v dostatočnej vzdialenosti od ostrých predmetov, aby ste zamedzili možnosti vzniku nebezpečenstva zasiahnutia elektrickým prúdom.



Je v zhode s príslušnými európskymi smernicami a nariadeniami.



Symbol prečiarknutej pojazdnej nádoby na odpad udáva, že zariadenie a jeho súčasti je potrebné likvidovať oddelene od domového odpadu. Vyradené zariadenie je potrebné odovzdať na recykláciu v súlade s miestnymi predpismi týkajúcimi sa ekologickej likvidácie odpadov. Tým, že takto označené zariadenie oddelíte od domového odpadu, prispějete k zníženiu objemu odpadu odosielaného do spaľovni alebo ukladaného na skládkach a minimalizujete akýkoľvek potenciálny nepriaznivý dopad na ľudské zdravie a životné prostredie.

BEZPEČNOSTNÉ INFORMÁCIE



VAROVANIE Prečítajte si všetky bezpečnostné výstrahy a všetky uvedené pokyny. Nedodržanie nižšie uvedených varovaní a pokynov môže mať za následok zasiahnutie elektrickým prúdom, požiar alebo vážne zranenie.

Uložte všetky bezpečnostné nariadenia a pokyny na bezpečnom mieste, aby ste ich mohli neskôr znovu použiť.

- ✧ Výrobok je v zhode s požiadavkami bezpečnostných predpisov platných pre elektrické zariadenia.
- ✧ Nesprávny spôsob používania môže mať za následok zranenie osôb a vznik škôd na majetku. Osoby, ktoré nie sú oboznámené s týmto návodom, nesmú obsluhovať toto zariadenie.
- ✧ Deťom a nepľnoletým osobám nie je dovolené obsluhovať toto zariadenie.
- ✧ Sieťové napätie musí zodpovedať príslušným údajom na typovom štítku zariadenia.
- ✧ Zariadenie by sa malo pripájať k elektrickej sieti iba prostredníctvom ističa poskytujúceho ochranu pred zvyškovým prúdom, pričom pri použití zariadenia v bazénoch, záhradných jazierkach alebo fontánach musí tento istič zodpovedať norme VDE 0100 a mať menovitú hodnotu zvyškového prúdu ≤ 30 mA.
- ✧ Zaisťte ochranu miesta pripojenia elektrickej zástrčky k zásuvke pred vlhkosťou a pred nebezpečenstvom zaplavenia.
- ✧ Pred uvedením do prevádzky skontrolujte zariadenie aj káble so zameraním na akékoľvek poškodenie.
- ✧ Nedovoľte deťom, aby sa približovali k zariadeniu pripojenému k elektrickej sieti.
- ✧ Pred začatím vykonávania akýchkoľvek prác na zariadení vždy odpojte zástrčku kábla od elektrickej

siete.

- ✧ Kábel odpájajte od sieťovej zásuvky vždy iba vytiahnutím uchopenej zástrčky.
- ✧ Chráňte zástrčku aj kábel pred horúčavou, olejom a ostrými hranami.
- ✧ Nepoužívajte tlakové vedenie ani napájací kábel na upevňovanie alebo prepravu zariadenia.

Nebezpečenstvo!

Ak sa toto vodné čerpadlo používa v bazéne, záhradnom jazierku alebo podobnej vodnej nádrži, musí sa napájať prostredníctvom zariadenia zaisťujúceho ochranu pred zvyškovými prúdmi (RCD), ktorého menovitý prevádzkový zvyškový prúd neprekračuje 30 mA. Toto zariadenie je nutné trvalo udržiavať vo funkčnom stave, aby bola zaistená bezpečnosť a spoľahlivosť vodného čerpadla. Okrem toho by čerpadlo malo byť umiestnené na stabilnej základni, aby sa zabránilo možnosti jeho pádu.

SPRÁVNY SPÔSOB POUŽITIA

Modely boli vyvinuté iba na čerpanie vody, ktorá nie je určená na ľudskú spotrebu, a iný spôsob ich používania môže mať za následok zranenie obsluhujúcej osoby a/alebo poškodenie čerpadla alebo iných predmetov.

Prevažnej väčšine nehôd sa môžete vyhnúť tým, že sa budete riadiť všetkými pokynmi uvedenými v tomto návode a na všetkých štítkoch, ktorými je čerpadlo opatrené. Nižšie sú popísané najčastejšie sa vyskytujúce nebezpečenstvá spoločne so zodpovedajúcimi bezpečnostnými opatreniami, ktoré zaisťujú ochranu obsluhujúcej osoby aj ďalších osôb: Z bezpečnostných dôvodov nesmiete čerpadlo nikdy používať na prepravovanie horľavých, toxických alebo žieravých kvapalín, akými sú napríklad benzín alebo kyseliny.

Záhradné čerpadlo je svojou konštrukciou určené na obehové čerpanie vody s maximálnou teplotou 35 °C. Toto čerpadlo sa nesmie používať na čerpanie iných kvapalín, najmä motorových palív, kvapalných čistiacich prostriedkov a ďalších chemických produktov!

Pozor: Toto vodné čerpadlo je určené na prevádzku v čistej vode. Rozsah jeho použitia zahŕňa zavlažovanie v záhrade, zásobovanie domácnosti vodou a dodávanie vody potrebnej na kropenie záhrady alebo poľnohospodárskej pôdy.

- Toto vodné čerpadlo sa nesmie dlhodobo vystavovať účinkom nečistôt, piesku, kameniva, lepkavých látok atď. primiešaných v prepravovaných médiách. Keďže prepravované médiá môžu obsahovať chemické látky s korozívnymi účinkami, je nevyhnutné venovať zvláštnu pozornosť zabráneniu pôsobenia týchto látok na materiál telesa čerpadla. Používanie tohto čerpadla na dopravovanie pitnej vody nie je povolené.

PRÍPRAVY NA UVEDENIE DO PREVÁDZKY

Je nutné mať na pamäti!

Čerpadlo sa nesmie nikdy inštalovať v nepodoprenom stave, keď je zavesené za svoje výtlačné potrubie alebo svoj napájací kábel.

Dôležitá poznámka!

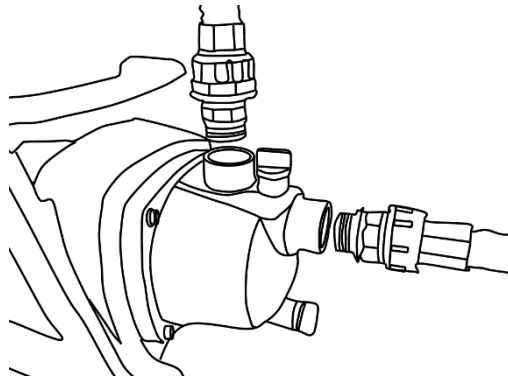
Ak dôjde k akémukoľvek poškodeniu sieťového kábla alebo jeho zástrčky pôsobením vonkajších vplyvov, opravy tohto kábla smie vykonávať iba servisný technik so špecializovanou odbornou kvalifikáciou s použitím normalizovaných náhradných dielov. Tak bude zaistené, že bude spĺňať požadované bezpečnostné normy.

Zodpovedáte za zaistenie svojej vlastnej bezpečnosti. Vynaloženie dostatočného času na vykonanie kontroly a prípravy zariadenia pred jeho uvedením do prevádzky značne zníži nebezpečenstvo zranenia.

Pozorne si prečítajte tento návod a uistite sa, že ste mu porozumeli. Musíte byť oboznámení s účelom ovládacích prvkov a so spôsobom ich používania.

Pred uvedením čerpadla do prevádzky sa oboznámte s jeho usporiadaním a so spôsobom jeho činnosti. Je nevyhnutné, aby ste vedeli, ako si počínať v prípade vzniku núdzovej situácie.

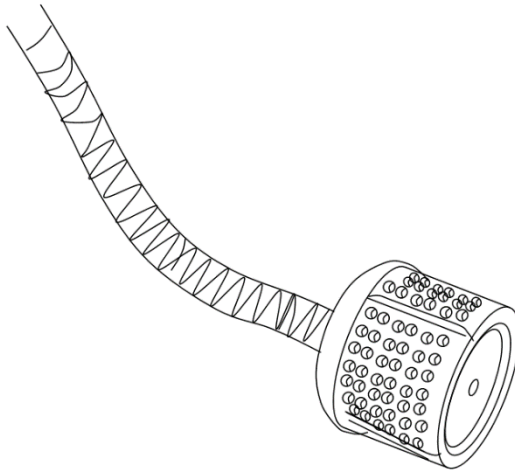
Presne určte, akú kvapalinu budete čerpať. Toto čerpadlo bolo vyvinuté výlučne na čerpanie vody, ktorá nie je určená na ľudskú spotrebu.



Pripojenie nasávacieho potrubia

Použite tuhé alebo ohybné potrubie spoločne s bežne dostupnými spájacími súčastami. Ak je použitá nasávacia hadica, mala by mať trvanlivú štruktúru a nemala by byť ohnutá. Hadica musí mať dostatočnú dĺžku, ktorá však neprekračuje maximálny nasávací výkon čerpadla. V tomto prípade bude čerpadlo dosahovať svoj optimálny výkon, ak nebude umiestnené príliš ďaleko od hladiny vodného zdroja. Čas trvania samonasávania závisí od dĺžky hadice na prívod vody.

Ku koncu hadice na prívod vody musí byť pomocou upevňovacej zvierky pripojený filter, ktorý spĺňa požiadavky vodného čerpadla.



POZOR!

Pred uvedením čerpadla do prevádzky musí byť filter bezpečne pripojený ku koncu hadice na prívod vody. Filter zadržiava všetky nečistoty, ktoré bránia správne mu prietoku vody a môžu spôsobiť poškodenie pohonu čerpadla.

Riadne nainštalujte hadicovú prípojku aj upevňovaciu zvierku, aby ste zamedzili vzniku vzduchových netesností a poklesu výkonu čerpadla. Netesne pripojená hadica na prívod vody obmedzuje výkon vodného čerpadla. Uvoľnené alebo nedostatočne pevné pripojenie hadice na prívod vody znižuje výkon vodného čerpadla a obmedzuje jeho nasávaciu schopnosť.

Pripojenie výtlačného potrubia

Použite tuhé alebo ohybné potrubie spoločne s bežne dostupnými spájacími súčastami. Odporúča sa použitie krátkej hadice s veľkým priemerom. Použitie veľmi dlhej hadice s malým priemerom zvyšuje odpor pri prietoku vody a znižuje výkon čerpadla.

POZNÁMKA

Bezpečne utiahnite upevňovací zvierky hadice, aby ste zamedzili možnosti odpadnutia alebo uvoľnenia hadice pri pôsobení vysokého tlaku.

POUŽITIE

Pred uvedením do prevádzky

Z dôvodu zaistenia vašej bezpečnosti a maximálnej prevádzkovej životnosti vášho zariadenia je veľmi dôležité, aby ste pred jeho uvedením do prevádzky venovali dostatočný čas kontrole jeho stavu. Pred uvedením čerpadla do prevádzky sa uistite, že ste odstránili všetky zistené poruchy alebo že ste ich odstránenie zverili príslušnému autorizovanému predajcovi.

Pred začatím vykonávania kontroly je nutné zaistiť, aby čerpadlo bolo postavené na rovnom povrchu a aby sa vypínač motora nachádzal vo vypnutej polohe („OFF“).

Kontrola stavu čerpadla

Skontrolujte, či čerpadlo nevykazuje známky poškodenia. Skontrolujte, či v okolí čerpadla alebo pod čerpadlom nie sú stopy po únikoch oleja alebo benzínu. Odstráňte nadmerné znečistenie alebo odpadové látky, najmä v blízkosti tlmiča hluku motora a rozbehového spínača.

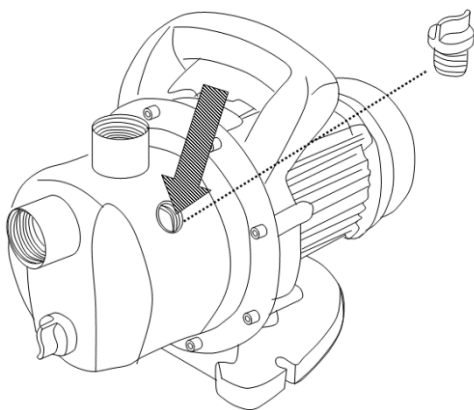
Kontrola vypúšťacieho a nasávacieho potrubia

Skontrolujte celkový stav rúrok alebo hadíc. Skôr ako hadice pripojíte k čerpadlu, skontrolujte, či sú v dobrom prevádzkovom stave.

Nezabudnite, že nasávacia hadica musí byť vystužená, aby sa zamedzilo jej zlyhaniu. Uistite sa, že tesnenie pripájacieho dielu nasávacej hadice je v dobrom stave.

Uistite sa, že pripájacie diely a upevňovacie zvierky hadice sú bezpečne nainštalované. Skontrolujte, či je filter v dobrom stave a či je správne nainštalovaný na konci nasávacieho potrubia.

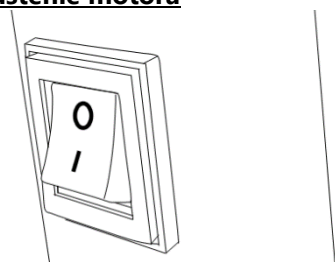
Naplnenie nasávacej nádrže vodou



- 1) Pred začatím prevádzky musí byť čerpadlo naplnené vodou.
- 2) Odstráňte zátku plniaceho otvoru vodnej nádrže čerpadla a túto nádrž celkom naplňte vodou.
- 3) Umiestnite späť zátku plniaceho otvoru a zaistite ju.

POZNÁMKA: Prevádzka čerpadla v suchom stave spôsobí poškodenie tesnenia čerpadla. Ak beží čerpadlo nasucho, je nutné ihneď vypnúť jeho motor. Pred prepláchnutím nechajte čerpadlo aspoň na 20 minút vychladnúť. (Naplnite vodnú nádrž čerpadla.)

Spustenie motora



„I“ = zapnuté, „O“ = vypnuté

- 1 Naplňte nasávaciu nádrž vodou.
- 2 Pripojte zástrčku napájacieho kábla k elektrickej sieti.
- 3 Stlačením prestavte vypínač do polohy „I“.

Zastavenie motora

Stlačením prestavte vypínač do polohy „O“.

ÚDRŽBA A USKLADNENIE

- Pred začatím vykonávania akejkoľvek činnosti na zariadení vyťahnite zástrčku napájacieho kábla zo sieťovej zásuvky.
- Na čistenie súčastí z plastov používajte navlhčenú tkaninu.

Nepoužívajte čistiace prostriedky, rozpúšťadlá alebo ostré predmety.

Každé tri mesiace kontrolujte funkciu plavákového spínača.

Odstraňujte všetky nečistoty usadené v skrini čerpadla a na plavákovom spínači pomocou čistej vody.

Každé 3 mesiace čistite dno a steny šachty.

Používajte iba príslušenstvo a náhradné diely odporúčané výrobcom. Ak by aj napriek nami vykonaným kontrolám kvality a vami vykonávanej údržbe niekedy došlo k poruche zariadenia, zverte vykonanie opravy osobe s elektrotechnickou kvalifikáciou a s náležitým oprávnením.

ODSTRAŇOVANIE PROBLÉMOV

Príčina	Porucha	Odstránenie poruchy
Elektrický motor beží, no čerpadlo nenasáva vodu	Teleso čerpadla nie je naplnené vodou	Naplňte čerpadlo vodou
	Nasávacie potrubie čerpadla je prelomené/skrútené	Urobte kontrolu a odstráňte problém
	Nasávací otvor je zanesený	Vyčistite a čerpadlo znovu spustite
	Nasávací filter je zanesený	Vyčistite a čerpadlo znovu spustite
Čerpadlo sa nerozbieha	Chýba napájanie	Skontrolujte pripojenie zástrčky kábla k elektrickej zásuvke
	Spínač nie je zopnutý	Umiestnite spínač do polohy „I“
Výtlačný prietok je obmedzený	Nasávacie potrubie je zanesené	Vyčistite nasávacie potrubie

	Nasávací filter je zanesený	Vyčistite filter
	Čerpadlo je zanesené	Rozoberte čerpadlo a vyčistite ho
Čerpadlo sa po krátkom čase vypína	Voda je príliš znečistená	Vyčistite nasávacie potrubie aj čerpadlo. Nainštalujte predradený nasávací filter

Übersetzung der Original-Bedienungsanleitung

GARTENPUMPE REJP 1200 INOX

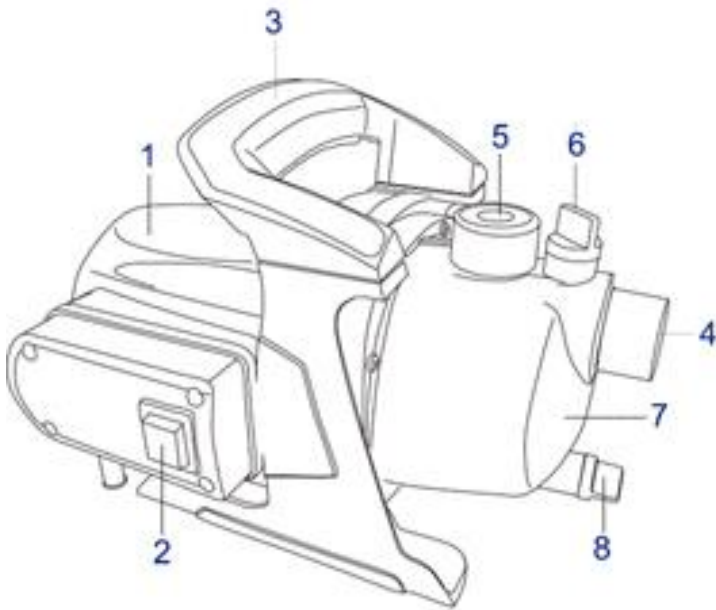


Riwall[®] PRO
TO WORK WITH JOY...

Warnung: Lesen Sie vor der Verwendung gründlich die Betriebsanleitung durch.

Hersteller: GARLAND distributor, s.r.o., Hradecká 1136, Jičín, Czech Republic

BESCHREIBUNG DES GERÄTS (Abb. 1)



1. Motorgehäuse	2. Ein/Aus-Schalter (ON/OFF)
3. Tragegriff	4. Wasserzulauf
5. Wasserausgang	6. Verschluss der Wasserbefüllöffnung
7. Pumpengehäuse	8. Verschluss der Ablassöffnung

TECHNISCHE DATEN

Modell	REJP1200INOX
Spannung/Frequenz	230–240 V~, 50 Hz
Leistung	1200W
Schutzart	IP X4
Max. Fördermenge	3800 l/h
Max. Förderhöhe	48m
Ansaughöhe	7 m
Sauganschluss	1"G1 30 mm
Druckanschluss	1"G1 30 mm
Schallleistungspegel: LwA	85 dB

ERLÄUTERUNG DER SYMBOLE



Kennzeichnet eine Gefahr, eine Warnung oder einen Hinweis.



Betriebsanleitung lesen.



Bei festgestellter Kabelbeschädigung oder Einschnitten den Stecker sofort aus der Steckdose ziehen.



Auch vor Beginn der Wartung muss der Stecker aus der Steckdose gezogen werden.



Verlängerungskabel in ausreichender Entfernung von scharfkantigen Gegenständen verlegen, um die Gefahr eines Stromschlags zu verhindern.



Entspricht den geltenden europäischen Richtlinien und Verordnungen.



Ein durchgestrichenes Mülltonnensymbol weist darauf hin, dass das Gerät und seine Bestandteile getrennt von gewöhnlichem Hausmüll zu entsorgen sind. Aus dem Betrieb genommenes Gerät ist zur Wiederverwertung nach den örtlichen Vorschriften zur umweltfreundlicher Entsorgung zu entsorgen. Durch das Trennen des Abfalls mit diesem Symbol tragen Sie zum Reduzieren des Abfalls bei, der in die Verbrennungsanlagen verfrachtet wird oder auf einer Deponie abgelegt wird, wodurch jegliche unerwünschte Auswirkungen auf menschliche Gesundheit und die Umwelt reduziert werden.

SICHERHEITSINFORMATIONEN



WARNUNG: Lesen Sie alle Sicherheitswarnungen und alle aufgeführten Hinweise durch. Die Nichtbeachtung der nachstehenden Warnungen und Hinweise kann zu einem Stromschlag, zur Entstehung eines Brandes und/oder zu ernstesten Verletzungen führen.

Bewahren Sie alle Sicherheitsvorschriften und -hinweise zum späteren Nachschlagen an einem sicheren Ort auf.

- ✧ Das Produkt entspricht den für elektrische Geräte geltenden Sicherheitsvorschriften.
- ✧ Unsachgemäße Verwendung kann zu Verletzungen oder Sachschäden führen. Personen, die mit dieser Anleitung nicht vertraut sind, dürfen dieses Gerät nicht bedienen.
- ✧ Dieses Gerät darf nicht von Kindern oder Minderjährigen bedient werden.
- ✧ Die Netzspannung muss der auf dem Typenschild des Geräts angegebenen Spannung entsprechen.
- ✧ Das Gerät sollte nur über einen Fehlerstrom-Schutzschalter an das Stromnetz angeschlossen werden. Bei Verwendung des Gerätes in Schwimmbecken, Gartenteich oder Brunnen muss dieser Schutzschalter der Norm VDE 0100 entsprechen und einen Bemessungsfehlerstrom ≤ 30 mA aufweisen.
- ✧ Schützen Sie die Anschlussstelle zwischen Stecker und Steckdose vor Feuchtigkeit und potenzieller Überflutung.
- ✧ Überprüfen Sie das Gerät und die Kabel vor der Inbetriebnahme auf etwaige Beschädigungen.
- ✧ Lassen Sie nicht zu, dass sich Kinder dem Gerät nähern, wenn es an das Stromnetz angeschlossen ist.
- ✧ Ziehen Sie vor jeglichen Arbeiten am Gerät den Netzstecker aus der Steckdose.

- ✧ Ziehen Sie zum Herausziehen des Netzsteckers stets am Stecker und nicht am Kabel.
- ✧ Schützen Sie den Stecker und das Kabel vor Hitze, Öl und scharfen Kanten.
- ✧ Verwenden Sie weder die Förderleitung noch das Stromversorgungskabel zum Befestigen oder Transportieren des Gerätes.

Gefahr!

Bei Verwendung dieser Wasserpumpe in einem Schwimmbecken, einem Gartenteich oder einem ähnlichen Wasserreservoir muss die Stromversorgung über eine Fehlerstrom-Schutzeinrichtung (RCD) mit einem maximalen Bemessungsfehlerstrom von 30 mA erfolgen. Diese Schutzeinrichtung muss stets in funktionsfähigem Zustand sein, um die Sicherheit und Zuverlässigkeit der Wasserpumpe zu gewährleisten. Zudem sollte die Pumpe auf einer stabilen Unterlage aufgestellt sein, von der sie nicht herabfallen kann.

BESTIMMUNGSGEMÄSSE VERWENDUNG

Das vorliegende Pumpenmodell wurde nur zum Pumpen von Wasser entwickelt, das nicht zum menschlichen Verbrauch vorgesehen ist. Jede andere Art der Nutzung kann zu einer Verletzung des Bedieners und/oder zur Beschädigung der Pumpe oder anderer Objekte führen.

Die meisten Unfälle können Sie vermeiden, indem Sie alle Hinweise beachten, die in dieser Anleitung enthalten und auf den Schildern und Aufklebern am Gerät angegeben sind. Nachfolgend sind die am häufigsten auftretenden Gefahren und die zugehörigen Sicherheitsvorkehrungen zum Schutz des Bedieners und anderer Personen beschrieben: Aus Sicherheitsgründen darf die Pumpe niemals zum Fördern von brennbaren, toxischen oder ätzenden Flüssigkeiten wie etwa Benzin oder Säuren verwendet werden.

Die Gartenpumpe ist zur Umwälzförderung von Wasser mit einer maximalen Temperatur von 35 °C konstruiert. Diese Pumpe darf nicht zum Pumpen anderer Flüssigkeiten wie Kraftstoffen, flüssigen Reinigungsmitteln oder sonstigen chemischen Produkten verwendet werden!

Achtung: Diese Wasserpumpe ist zum Betrieb in sauberem Wasser bestimmt. Ihr Anwendungsbereich erstreckt sich auf Gartenbewässerung, Wasserversorgung im Haushalt und die Berieselung von Garten- oder landwirtschaftlichen Flächen.

- Diese Wasserpumpe darf nicht für längere Zeit der Einwirkung von Schmutz, Sand, Gestein, klebrigen Substanzen usw. ausgesetzt werden, die den zu fördernden Medien beigemischt sind. Da die zu fördernden Medien chemische Substanzen mit korrosiver Wirkung enthalten können, ist besonders auf die Auswirkung dieser Substanzen auf das Material des Pumpengehäuses zu achten. Dieses Gerät darf nicht zur Förderung von Trinkwasser verwendet werden.

VORBEREITUNG ZUR INBETRIEBNAHME

Zur Beachtung!

Die Pumpe darf niemals in nicht abgestütztem Zustand, d. h. aufgehängt an ihrer Druckleitung oder ihrem Netzkabel, montiert werden.

Wichtiger Hinweis!

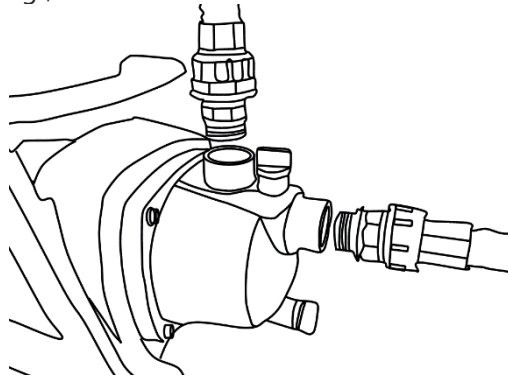
Bei Beschädigung des Netzkabels oder des Netzsteckers durch äußere Einflüsse dürfen Reparaturen nur durch fachlich qualifizierte Servicetechniker unter Verwendung von Standard-Ersatzteilen durchgeführt werden. So wird sichergestellt, dass das Gerät die geltenden Sicherheitsnormen erfüllt.

Sie übernehmen die Verantwortung für Ihre eigene Sicherheit. Indem Sie genügend Zeit für die Überprüfung und Vorbereitung des Gerätes vor dessen Inbetriebnahme aufwenden, bewirken Sie eine deutliche Verringerung der Verletzungsgefahr.

Lesen Sie diese Anleitung aufmerksam durch und vergewissern Sie sich, dass Sie sie verstanden haben. Sie müssen mit dem Zweck und der Verwendungsweise der Bedienungselemente vertraut sein.

Machen Sie sich vor der Inbetriebnahme mit Aufbau und Wirkungsweise der Pumpe vertraut. Es ist wichtig zu wissen, wie Sie in einem Notfall vorgehen müssen.

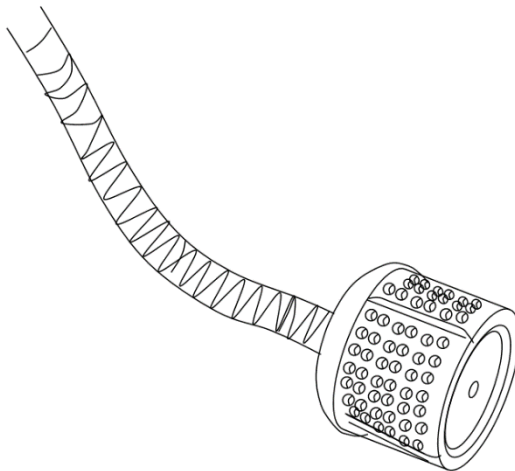
Überlegen Sie sich genau, welche Art von Flüssigkeit Sie pumpen möchten. Diese Pumpe ist ausschließlich zum Fördern von Wasser ausgelegt, das nicht zum menschlichen Verbrauch bestimmt ist.



Anschließen der Saugleitung

Verwenden Sie steife oder flexible Rohre/Schläuche zusammen mit handelsüblichen Verbindungsteilen. Bei Verwendung eines Saugschlauchs sollte dieser eine widerstandsfähige Struktur aufweisen und nicht geknickt sein. Der Schlauch muss ausreichend lang sein, ohne jedoch die maximale Saugleistung der Pumpe zu überschreiten. Die Pumpe erreicht ihre optimale Leistung, wenn sie sich nicht zu weit vom Füllstand der Wasserquelle entfernt befindet. Die Selbstansaugzeit hängt von der Länge des Wasserzuführungsschlauchs ab.

Am Ende des Wasserzuführungsschlauchs muss mithilfe einer Schlauchschelle ein Filter befestigt sein, der die Anforderungen der Wasserpumpe erfüllt.



ACHTUNG!

Vor der Inbetriebnahme der Pumpe muss der Filter sicher am Ende des Wasserzuführungsschlauchs befestigt sein. Der Filter hält alle Verunreinigungen zurück, die den ordnungsgemäßen Wasserdurchlauf verhindern und eine Beschädigung der Pumpe bewirken könnten.

Bringen Sie den Schlauchverbinder und die Schlauchschelle ordnungsgemäß an, um Luftundichtigkeiten und damit Leistungseinbußen der Pumpe zu verhindern. Undichtigkeiten am Anschluss des

Wasserzuführungsschlauchs beeinträchtigen die Leistung der Pumpe. Ein loser oder unzureichend befestigter Anschluss des Wasserzuführungsschlauchs verringert die Leistung und das Saugvermögen der Pumpe.

Anschließen der Druckleitung

Verwenden Sie steife oder flexible Rohre/Schläuche zusammen mit handelsüblichen Verbindungsteilen. Es empfiehlt sich die Verwendung eines großen Schlauchdurchmessers. Ein sehr langer Schlauch mit geringem Durchmesser erhöht den Wasserwiderstand und verringert die Pumpleistung.

HINWEIS

Bringen Sie die Schlauchschelle sicher an, um zu verhindern, dass sich der Schlauch bei hohem Druck löst.

VERWENDUNG

Vor der Inbetriebnahme

Um Ihre Sicherheit und die maximale Lebensdauer Ihres Gerätes zu gewährleisten, ist es sehr wichtig, dass Sie vor der Inbetriebnahme genügend Zeit zur Überprüfung des Gerätezustands aufwenden. Vergewissern Sie sich vor der Inbetriebnahme der Pumpe, dass Sie alle festgestellten Mängel behoben oder einen autorisierten Händler mit deren Behebung betraut haben.

Bevor Sie mit der Überprüfung beginnen, ist sicherzustellen, dass die Pumpe auf einer ebenen Fläche steht und der Motorschalter sich in der ausgeschalteten Stellung („OFF“) befindet.

Überprüfung des Pumpenzustands

Vergewissern Sie sich, dass die Pumpe keine Anzeichen von Beschädigung aufweist. Vergewissern Sie sich, dass in der Umgebung der Pumpe oder unter dieser keine Spuren von ausgetretenem Öl oder Benzin vorhanden sind. Entfernen Sie übermäßige Schmutzansammlungen, insbesondere in der Nähe des Motorschalldämpfers und des Startschalters.

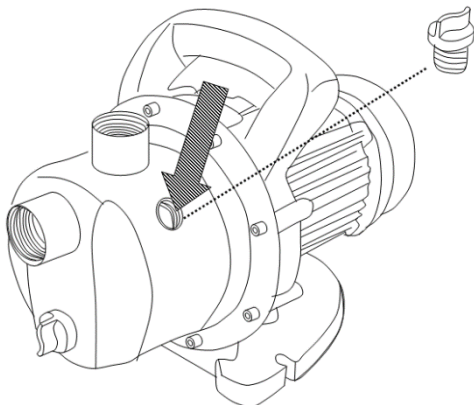
Überprüfen der Ablass- und Saugleitung

Überprüfen Sie den Gesamtzustand der Rohre bzw. Schläuche. Bevor Sie die Schläuche an die Pumpe anschließen, überprüfen Sie, ob sie sich in gutem Betriebszustand befinden.

Vergessen Sie nicht, dass der Saugschlauch verstärkt sein muss, um zu verhindern, dass er platzt. Stellen Sie sicher, dass sich die Dichtung des Schlauchanschlussteils in gutem Zustand befindet.

Stellen Sie sicher, dass die Anschlusssteile und Schellen des Schlauches sicher befestigt sind. Vergewissern Sie sich, dass sich der Filter in gutem Zustand befindet und ordnungsgemäß am Ende des Saugleitung befestigt ist.

Befüllen des Saugbehälters mit Wasser

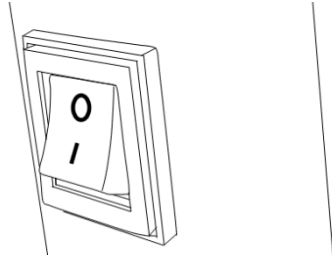


- 1) Vor der Inbetriebnahme muss die Pumpe mit Wasser gefüllt sein.
- 2) Entfernen Sie den Stöpsel der Füllöffnung des Wasserbehälters der Pumpe und befüllen Sie den Behälter vollständig mit Wasser.

3) Bringen Sie den Stöpsel der Füllöffnung wieder an und sichern Sie ihn.

ANMERKUNG: Ein Betrieb der Pumpe in trockenem Zustand bewirkt eine Beschädigung der Pumpendichtungen. Wenn die Pumpe trockenläuft, muss sie sofort ausgeschaltet werden. Bevor Sie die Pumpe spülen, lassen Sie sie mindestens 20 Minuten lang abkühlen. (Wasserbehälter der Pumpe befüllen.)

Starten des Motors



„I“ = ein, „O“ = aus

- ① Befüllen Sie den Saugbehälter mit Wasser.
- ② Stecken Sie den Stecker des Netzkabels in eine Steckdose.
- ③ Bringen Sie den Schalter in die Stellung „I“.

Stoppen des Motors

Bringen Sie den Schalter in die Stellung „O“.

WARTUNG UND LAGERUNG

- Ziehen Sie vor der Durchführung jeglicher Arbeiten am Gerät den Netzstecker aus der Steckdose.
- Verwenden Sie zum Reinigen der Kunststoffteile einen angefeuchteten Lappen.

Verwenden Sie keine Reinigungsmittel, Lösungsmittel oder scharfen Gegenstände.

Überprüfen Sie alle drei Monate die Funktion des Schwimmerschalters.

Entfernen Sie mit sauberem Wasser jegliche Verunreinigungen, die sich im Pumpengehäuse und am Schwimmerschalter angesammelt haben.

Reinigen Sie alle 3 Monate den Boden und die Wände des Schachtes.

Verwenden Sie nur vom Hersteller empfohlene Zubehör- und Ersatzteile. Sollte es trotz der von uns durchgeführten Qualitätskontrollen und der von Ihnen durchgeführten Wartungen zu einem Defekt des Gerätes kommen, vertrauen Sie die Reparatur einer Person mit elektrotechnischer Qualifikation und ordnungsgemäßer Berechtigung an.

PROBLEMBEHANDLUNG

Ursache	Störung	Störungsbehebung
Elektromotor läuft, aber Pumpe saugt kein Wasser an	Pumpengehäuse ist nicht mit Wasser gefüllt	Pumpe mit Wasser füllen
	Saugleitung ist geknickt/verdrillt	Überprüfen und Problem beheben
	Saugöffnung ist verstopft	Reinigen und Pumpe erneut starten

	Saugfilter ist verstopft	Reinigen und Pumpe erneut starten
Pumpe startet nicht	Keine Stromversorgung	Verbindung zwischen Stecker und Steckdose überprüfen
	Schalter ist nicht eingeschaltet	Schalter in die Stellung „I“ bringen
Förderung ist eingeschränkt	Saugleitung ist verstopft	Saugleitung reinigen
	Saugfilter ist verstopft	Filter reinigen
	Pumpe ist verstopft	Pumpe zerlegen und reinigen
Pumpe schaltet sich nach kurzer Zeit ab	Wasser ist zu stark verunreinigt	Saugleitung und Pumpe reinigen Vorgeschalteten Saugfilter installieren

Tłumaczenie oryginalnej instrukcji obsługi

POMPA OGRODOWA

REJP 1200 INOX

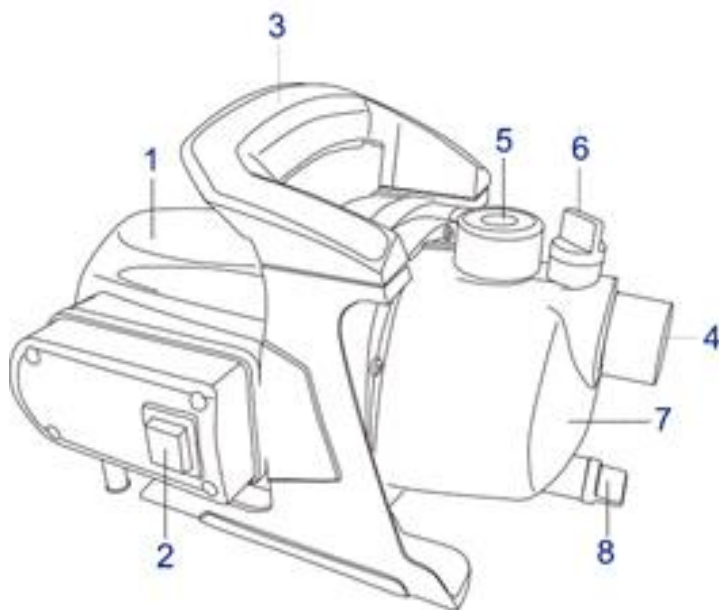


Riwall[®] PRO
TO WORK WITH JOY...

Ostrzeżenie: Przed użyciem uważnie przeczytaj instrukcję obsługi.

Producent: GARLAND distributor, s.r.o., Hradecká 1136, Jičín, Republika Czeska

OPIS MASZYNY (rys. 1)



1. Obudowa silnika	2. Przełącznik włączania/wyłączania (ON/OFF)
3. Uchwyt transportowy	4. Dopływ wody
5. Odpływ wody	6. Pokrywa otworu wlewowego
7. Korpus pompy	8. Pokrywa otworu spustowego

DANE TECHNICZNE

Model	REJP1200INOX
Napięcie/częstotliwość	230–240 V~, 50 Hz
Moc	1200W
Numer IP	IP X4
Max. wydajność	3800 l/h
Max. wysokość podnoszenia	48m
Wysokość ssania	7 m
Złącze ssania	1"G1 30 mm
Złącze tłoczenia	1"G1 30 mm
Poziom mocy akustycznej: LwA	85 dB

WYJAŚNIENIE SYMBOLI



Oznacza niebezpieczeństwo, ostrzeżenie lub zwraca uwagę.



Przeczytaj instrukcję obsługi.



Jeśli stwierdzisz, że kabel jest uszkodzony lub nacięty, natychmiast odłącz jego wtyczkę z sieci elektrycznej.



Wtyczkę należy odłączyć z sieci elektrycznej także przed rozpoczęciem wykonywania konserwacji.



Kabel przedłużacza prowadź w wystarczającej odległości od ostrych przedmiotów, aby uniknąć niebezpieczeństwa porażenia prądem elektrycznym.



Jest zgodny z odpowiednimi dyrektywami i rozporządzeniami europejskimi.



Symbol przekreślonego kosza na śmieci oznacza, że urządzenia i jego części nie należy utylizować razem z odpadem komunalnym. Zużyte urządzenie należy przekazać do recyklingu zgodnie z miejscowymi przepisami dotyczącymi ekologicznej utylizacji odpadów. Segregacja oznaczonych w ten sposób urządzeń od odpadów komunalnych pomaga zmniejszyć ilość odpadów przesyłanych do spalarni lub przekazywanych na wysypiska śmieci oraz minimalizuje potencjalny negatywny wpływ na zdrowie ludzkie i środowisko naturalne.

INFORMACJE DOTYCZĄCE BEZPIECZEŃSTWA



OSTRZEŻENIE Przeczytaj wszystkie ostrzeżenia i zalecenia dotyczące bezpiecznego użytkowania.

Niestosowanie się do poniższych ostrzeżeń i zaleceń może prowadzić do porażenia prądem elektrycznym, pożaru lub poważnych obrażeń.

Przechowuj wszystkie urządzenia zabezpieczające i instrukcje w bezpiecznym miejscu tak, aby można było z nich ponownie skorzystać.

- ✧ Produkt jest zgodny z wymaganiami przepisów bezpieczeństwa obowiązujących dla urządzeń elektrycznych.
- ✧ Nieprawidłowe wykorzystanie może powodować obrażenia osób i powstanie szkody na majątku. Osoby, które nie zapoznały się z niniejszą instrukcją obsługi, nie mogą obsługiwać tego urządzenia.
- ✧ Urządzenia nie mogą używać dzieci i osoby niepełnoletnie.
- ✧ Napięcie sieciowe musi odpowiadać odpowiednim danym podanym na tabliczce znamionowej.
- ✧ Urządzenie należy podłączać do sieci elektrycznej wyłącznie za pośrednictwem bezpiecznika gwarantującego ochronę przed prądem resztkowym, przy czym podczas użytkowania urządzenia w basenach, stawach ogrodowych lub fontannach, bezpiecznik ten musi spełniać normę VDE 0100 i posiadać wartość nominalną prądu resztkowego ≤ 30 mA.
- ✧ Zapewnij ochronę miejsca podłączenia wtyczki elektrycznej do gniazdka przed wilgocią i możliwością zalania.
- ✧ Przed uruchomieniem skontroluj urządzenie i kable pod kątem jakichkolwiek uszkodzeń.
- ✧ Nie pozwól dzieciom, aby zbliżyły się do urządzenia podłączonego do sieci elektrycznej.
- ✧ Przed rozpoczęciem jakichkolwiek prac nad urządzeniem zawsze odłączaj wtyczkę z gniazdka sieci elektrycznej.

- ✧ Kabel odłączaj z gniazdka sieciowego wyłącznie przez uchwycenie i pociągnięcie wtyczki.
- ✧ Chroń wtyczkę i kabel przed wysokimi temperaturami, olejem i ostrymi krawędziami.
- ✧ Nie używaj przewodów ciśnieniowych ani kabla zasilającego do mocowania lub transportu urządzenia.

Niebezpieczeństwo!

Jeśli pompa używana jest w basenie, stawie ogrodowym lub innym podobnym zbiorniku, musi być zasilana z urządzenia z wyłącznikiem różnicowoprądowym (RCD), którego znamionowy prąd resztkowy nie przekracza 30 mA. Urządzenie to należy utrzymywać w stanie roboczym, aby zagwarantować bezpieczeństwo i niezawodność pompy wodnej. Ponadto pompę należy umieścić na stabilnym podłożu, aby uniemożliwić jej upadek.

PRAWDŁOWY SPOSÓB UŻYCIA

Modele zostały zaprojektowane w celu pompowania wody nieprzeznaczonej do spożycia przez ludzi, a inny sposób jej wykorzystania może spowodować obrażenia osoby obsługującej i/lub uszkodzenie pompy lub innych przedmiotów.

Większości wypadków można uniknąć, kierując się wszystkimi wskazówkami zawartymi w niniejszej instrukcji oraz podanymi na wszystkich tabliczkach znamionowych, w które pompa jest wyposażona. Poniżej opisano najczęstsze zagrożenia wraz z odpowiednimi środkami bezpieczeństwa zapewniającymi ochronę osób obsługujących pompę i innych: Ze względów bezpieczeństwa nigdy nie należy używać pompy do transportowania cieczy palnych, toksycznych lub żrących, takich jak benzyna lub kwasy.

Ze względów konstrukcyjnych pompa ogrodowa przeznaczona jest do obiegowego pompowania wody o maksymalnej temperaturze 35°C. Pompa ta nie może być wykorzystywana do pompowania innych cieczy, zwłaszcza paliw silnikowych, ciekłych środków czyszczących ani innych produktów chemicznych!

Uwaga: Ta pompa wodna jest przeznaczona do użytku w czystej wodzie. W zakres jej użycia wchodzi podlewanie ogrodu, dostarczanie do gospodarstwa domowego wody potrzebnej do podlewania ogrodu lub pól uprawnych.

- Ta pompa wodna nie może być długotrwale narażana na działanie zanieczyszczeń, piasku, kamieni, materiałów żrących itd., będących w składzie transportowanych mediów. Ponieważ transportowane media mogą zawierać substancje chemiczne z działaniem korozyjnym, konieczne jest zwrócenie szczególnej uwagi na niedopuszczenie do działania tych substancji na materiał korpusu pompy. Używanie tej pompy do transportu wody pitnej nie jest dozwolone.

PRZYGOTOWANIE DO UŻYTKOWANIA

Należy pamiętać!

Pompy nigdy nie należy instalować w niepodpartej pozycji, zawieszanej za swoje węże tłoczące lub kabel zasilający.

Ważna uwaga!

Jeśli dojdzie do uszkodzenia kabla sieciowego lub jego wtyczki pod wpływem czynników zewnętrznych, naprawę takiego kabla może przeprowadzić tylko technik serwisowy z kwalifikacją specjalistyczną, przy użyciu znormalizowanych części zamiennych. W ten sposób zabezpieczy się spełnienie wymaganych norm bezpieczeństwa.

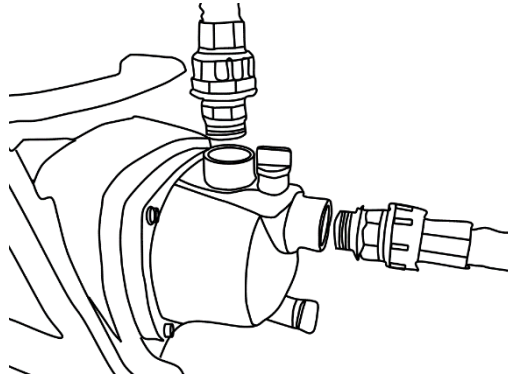
Użytkownik jest odpowiedzialny za własne bezpieczeństwo. Przeznaczenie wystarczającego czasu na

przeprowadzenie kontroli i przygotowania urządzenia przed jego uruchomieniem znacznie zmniejszy ryzyko obrażeń.

Należy uważnie i ze zrozumieniem przeczytać niniejszą instrukcję. Użytkownik musi znać rolę elementów sterujących oraz sposób ich używania.

Przed uruchomieniem pompy zapoznaj się z jej budową i sposobem działania. Trzeba koniecznie wiedzieć, jak postępować w przypadku sytuacji awaryjnej.

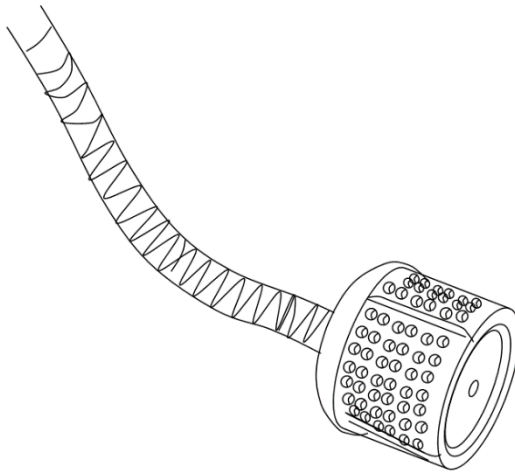
Określ dokładnie, jaki płyn będzie pompowany. Ta pompa została zaprojektowana do pompowania wody nieprzeznaczonej do spożycia przez ludzi.



Podłączenie węża ssącego

Użyj twardego lub miękkiego węża ssącego z ogólnodostępną armaturą. Użyty wąż ssący powinien mieć trwałą strukturę i nie może być wygięty. Wąż musi mieć wystarczającą długość, która nie przekracza maksymalnej wydajności ssącej pompy. W tym przypadku pompa osiągnie maksymalną wydajność, jeśli nie będzie umieszczona zbyt daleko od lustra wody. Czas samozasysania zależy od długości węża dopływu wody.

Do końca węża dopływu wody musi być przy pomocy opaski zaciskowej podłączony filtr spełniający wymagania pompy wodnej.



UWAGA!

Przed uruchomieniem pompy filtr musi być bezpiecznie podłączony do końca węża dopływu wody. Filtr zatrzymuje wszystkie zanieczyszczenia zabraniające prawidłowemu przepływowi wody i mogące uszkodzić napęd pompy.

Prawidłowo zainstaluj złącze węża i opaskę zaciskową, aby uniknąć powstania nieszczelności powietrznych i spadku wydajności pompy. Nieszczelnie podłączony wąż dopływu wody ogranicza wydajność pompy. Poluzowany lub niewystarczająco solidnie podłączony wąż dopływu wody zmniejsza wydajność pompy i ogranicza jej zdolności ssące.

Podłączenie węża tłoczącego

Użyj twardego lub miękkiego węża ssącego z ogólnodostępną armaturą. Zaleca się użycie krótkiego węża o dużej średnicy. Użycie bardzo długiego węża o małej średnicy zwiększa opór podczas przepływu wody i obniża wydajność pompy.

UWAGA

Bezpiecznie dociśnij pierścienie uszczelniające węża, aby ograniczyć możliwość odpadnięcia lub poluzowania węża przy wysokim ciśnieniu.

OBSŁUGA

Przed uruchomieniem

Aby zagwarantować bezpieczeństwo obsługi i maksymalną żywotność roboczą urządzenia, przed jego uruchomieniem należy poświęcić wystarczającą ilość czasu na kontrolę jego stanu. Przed uruchomieniem pompy upewnij się, że usunięto wszystkie stwierdzone usterki lub że ich usunięcie powierzono odpowiedniemu autoryzowanemu sprzedawcy.

Przed rozpoczęciem przeprowadzania kontroli należy zapewnić, aby pompa stała na równej powierzchni i aby wyłącznik silnika znajdował się w pozycji wyłączonej („OFF”).

Kontrola stanu pompy

Skontroluj, czy pompa nie wykazuje oznak uszkodzenia. Skontroluj, czy w otoczeniu pompy lub pod pompą nie ma śladów wycieku oleju lub benzyny. Usuń nadmierne zanieczyszczenia lub substancje obce, zwłaszcza w pobliżu tłumika hałasu silnika i wyłącznika.

Kontrola węża spustowego i ssącego

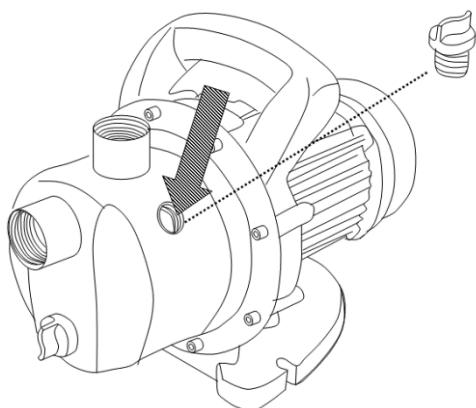
Skontroluj ogólny stan rur lub węży. Przed podłączeniem do pompy skontroluj, czy są w dobrym stanie roboczym.

Nie zapomnij, że węże ssące muszą być wzmocnione, aby uniknąć ich niewydolności. Upewnij się, że uszczelnienie elementu przyłączeniowego węża ssącego jest w dobrym stanie.

Upewnij się, że elementy przyłączające i pierścienie uszczelniające są bezpiecznie zainstalowane.

Skontroluj, czy filtr jest w dobrym stanie i czy jest prawidłowo zainstalowany na końcu węża ssącego.

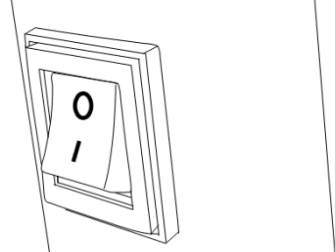
Napełnienie zbiornika ssącego wodą



- 1) Przed uruchomieniem pompa musi być napełniona wodą.
- 2) Usuń pokrywę otworu napełniającego zbiornika wodnego pompy i napełnij ten zbiornik wodą.
- 3) Załóż pokrywę otworu napełniającego i dokręć ją.

UWAGA: Działanie pompy na sucho spowoduje jej uszkodzenie. Jeśli pompa działa na sucho, należy natychmiast wyłączyć jej silnik. Przed opłukaniem odczekaj przynajmniej 20 minut do ostygnięcia pompy. (Napełnij zbiornik wodny pompy.)

Uruchamianie silnika



„I” = włączone, „0” = wyłączony

- ① Napełnij zbiornik ssący wodą.
- ② Podłącz wtyczkę kabla zasilającego do sieci elektrycznej.
- ③ Przez wciśnięcie przestaw włącznik na pozycję „I”.

Zatrzymanie silnika

Przez wciśnięcie przestaw włącznik na pozycję „0”.

KONSERWACJA I PRZECHOWYWANIE

- Przed rozpoczęciem jakichkolwiek prac nad urządzeniem wyjmij wtyczkę kabla zasilającego z gniazdka sieciowego.
- Do czyszczenia części plastikowych użyj zwilżonej ściereczki.

Nie używaj środków czyszczących, rozpuszczalników ani ostrych przedmiotów.

Co trzy miesiące kontroluj funkcjonowanie łącznika pływakowego.

Usuwać wszelkie zanieczyszczenia osadzone na obudowie pompy i na łączniku pływakowym przy pomocy czystej wody.

Co 3 miesiące czyść dno i ściany szybu.

Używaj tylko wyposażenia i części zamiennych zalecanych przez producenta. Jeśli pomimo przeprowadzonych przez nas kontroli jakości i wykonywania konserwacji doszłoby do awarii urządzenia, powierz naprawę osobie posiadającej kwalifikacje elektrotechniczne i należyte uprawnienia.

ROZWIĄZYWANIE PROBLEMÓW

Przyczyna	Usterka	Usuwanie usterek
Silnik elektryczny pracuje, jednak pompa nie zasysa wody	Korpus pompy nie jest napełniony wodą	Napełnij pompę wodą
	Wąż ssący pompy jest przegięty/skręcony	Przeprowadź kontrolę i usuń problem
	Otwór ssący jest zanieczyszczony	Przeprowadź czyszczenie i ponownie uruchom pompę
	Filtr jest zanieczyszczony	Przeprowadź czyszczenie i ponownie uruchom pompę
Pompa się nie uruchamia	Brak zasilania	Skontroluj podłączenie wtyczki kabla do gniazdka elektrycznego
	Wyłącznik nie jest włączony	Umieść włącznik w pozycji „I”
Przepływ jest ograniczony	Wąż ssący jest zanieczyszczony	Wyczyść wąż ssący

	Filtr jest zanieczyszczony	Wyczyść filtr
	Pompa jest zanieczyszczona	Rozbierz pompę i wyczyść ją
Pompa wyłącza się po krótkim czasie	Woda jest zbyt zanieczyszczona	Wyczyść wąż ssący i pompę. Zainstaluj przedni filtr ssący

Eredeti használati útmutató

KERTI SZIVATTYÚ REJP 1200 INOX

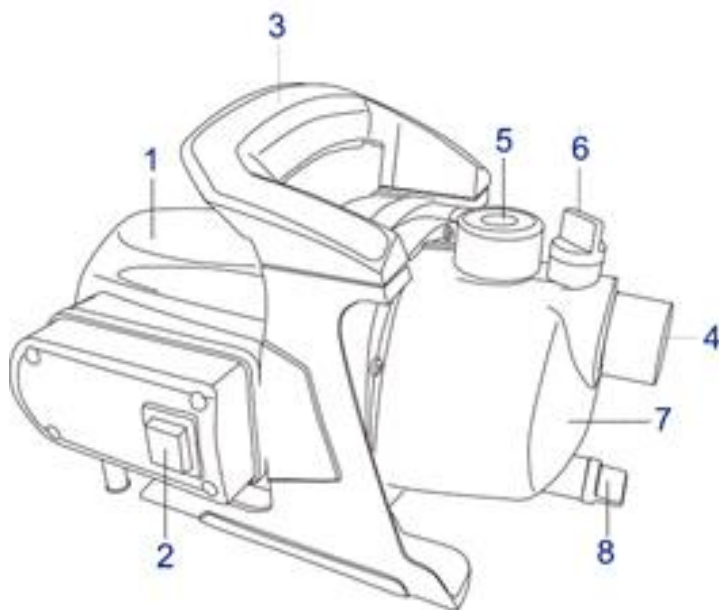


Riwall[®] PRO
TO WORK WITH JOY...

Figyelmeztetés: Használat előtt figyelmesen olvassa el a használati utasítást.

Gyártó: GARLAND distributor, s.r.o., Hradecká 1136, Jičín, Cseh Köztársaság

A GÉP LEÍRÁSA (1. ábra)



1. Motorház	2. Be-/kikapcsoló (ON/OFF)
3. Fogantyú az áthelyezéshez	4. Vízbevezetés
5. Vízkimenet	6. A víztöltő nyílás kupakja
7. Szivattyútest	8. A kieresztőnyílás kupakja

MŰSZAKI ADATOK

Modell	REJP1200INOX
Feszültség / frekvencia	230–240 V~, 50 Hz
Teljesítmény	1200W
IP száma	IP X4
Max. szállítási mennyiség	3800 l/h
Max. szállítási magasság	48 m
Szívómagasság	7 m
Szívócsatlakozó	1" G1 30 mm
Nyomócsatlakozó	1" G1 30 mm
Hangteljesítményszint: LwA	85 dB

JELMAGYARÁZAT



Veszélyt vagy figyelmeztetést jelez.



Olvassa el a használati útmutatót.



Ha azt tapasztalja, hogy a kábel sérült vagy szakadt, azonnal húzza ki a konnektorból.



A csatlakozót a karbantartás megkezdése előtt is ki kell húzni az elektromos hálózathoz.



A hosszabbító kábelt éles tárgyaktól megfelelő távolságba helyezze, hogy elkerülje az áramütés veszélyét.



Megfelel a hatályos európai irányelveknek és rendelkezéseknek.



Az áthúzott kerek szemetesedényt ábrázoló jel azt jelenti, hogy a készüléket és alkatrészeit a háztartási hulladéktól elkülönítve kell kidobni. A használt készüléket a hulladék környezetkímélő megsemmisítésére vonatkozó helyi előírásokkal összhangban kell újrahasznosításra leadni. Azzal, hogy az így megjelölt készüléket elkülöníti a háztartási hulladéktól, hozzájárul az égetőművekbe és személtelakókba küldött hulladék mennyiségének csökkenéséhez, és minimalizálja az emberi egészségre és a környezetre gyakorolt kedvezőtlen hatását.

BIZTONSÁGI INFORMÁCIÓK



FIGYELEM Olvassa el az összes biztonsági előírást és minden mellékelt utasítást. Az alábbi utasítások figyelmen kívül hagyásának áramütés, tűz vagy súlyos sérülés lehet a következménye.

Minden biztonsági utasítást és instrukciót biztonságos helyen tároljon, hogy később is használhassa.

- ✧ A termék összhangban van az elektromos berendezésekre vonatkozó hatályos biztonsági előírások követelményeivel.
- ✧ A helytelen használati mód következménye személyi sérülés és anyagi kár lehet. Olyan személy, aki nem ismerkedett meg ezzel az útmutatóval, nem kezelheti ezt a gépet.
- ✧ Gyermeknek és kiskorúaknak tilos a készüléket kezelni.
- ✧ A hálózati feszültségnek meg kell felelnie a készülék típuscímkéjén található adatoknak.
- ✧ A készüléket csak egy hibaáram elleni védelmet biztosító biztosítékon keresztül szabad a hálózathoz csatlakoztatni, mégpedig, amennyiben a készüléket medencében, kerti tóban vagy kútban használja, ennek a biztosítéknak meg kell felelnie a VDE 0100 szabványnak, a hibaáram névleges értékének pedig ≤ 30 mA-nak kell lennie.
- ✧ Gondoskodjon róla, hogy az elektromos hálózathoz történő csatlakozás helyét ne érje nedvesség vagy víz.
- ✧ Üzembe helyezés előtt ellenőrizze a készüléket és a kábeleket, nincs-e rajtuk sérülés.
- ✧ Ne engedje, hogy gyermekek a hálózathoz csatlakoztatott készülék közelébe menjenek.
- ✧ Mielőtt a készüléken bármilyen munkát végez, mindig húzza ki a kábel csatlakozóját az elektromos

hálózatból.

- ✧ A kábelt mindig csak a csatlakozójánál fogva húzza ki az elektromos hálózatból.
- ✧ Óvja a csatlakozót és a kábelt a magas hőtől, olajtól és éles peremektől.
- ✧ A nyomástartó vezetékeket és a tápkábelt ne használja a készülék rögzítésére vagy áthelyezésére.

Veszély!

Ha ezt a vízszivattyút medencében, kerti tóban vagy hasonló víztárolóban használják, csak olyan hibaáram elleni védelmet biztosító berendezésről (RCD) kaphatja a tápellátást, amelynek névleges hibaáram értéke nem haladja meg a 30 mA-t. Ezt a berendezést folyamatosan működőképes állapotban kell tartani, hogy biztosítani lehessen a vízszivattyú biztonságát és megbízhatóságát. Ezenkívül a szivattyút stabil alpra kell helyezni, nehogy leessen.

HELYES HASZNÁLAT

A modelleket nem emberi fogyasztásra szánt víz szivattyúzására tervezték, és egyéb célú használata a kezelő sérülésével és/vagy a szivattyú, illetve más tárgyak meghibásodásával járhat.

A balesetek túlnyomó többségét megelőzheti azzal, ha az útmutatóban és a szivattyún található címkék minden utasítását betartja. Az alábbiakban megtalálja a leggyakrabban felmerülő veszélyek leírását és a megfelelő biztonsági előírásokat, amelyek védelmet biztosítanak a kezelőnek és más személyeknek: Biztonsági okokból tilos a szivattyút gyúlékony, toxikus vagy maró folyadékok, pl. benzin vagy savak szállítására használni.

A kerti szivattyú szerkezetéből adódóan legfeljebb 35 °C hőmérsékletű víz keringető szivattyúzására való. Ezt a szivattyút nem szabad más folyadékok, különösen üzemanyag, folyékony tisztítószer és egyéb vegyi anyagok szivattyúzására használni!

Vigyázat: Ez a vízszivattyú tiszta vízben történő működésre szolgál. Használata a kert öntözésére, a háztartás vízzel történő ellátására, és a kert vagy mezőgazdasági talaj nedvesítésére terjed ki.

- Ezt a vízszivattyút nem szabad hosszasan kitenni szennyeződések, homok, kövek, ragadós anyagok stb. hatásának, amelyek a szállított anyagokba keveredhetnek. Mivel a szállított anyagok korrozív hatású vegyi anyagokat tartalmazhatnak, különös figyelmet kell szentelni annak, hogy megakadályozza ezeknek az anyagoknak a hatását a vízszivattyú házára. Tilos a vízszivattyút ivóvíz továbbítására használni.

AZ ÜZEMBE HELYEZÉS ELŐKÉSZÍTÉSE

Ne feledje!

A szivattyút sehová nem szabad alátámasztás nélkül, csak a saját kihúzható csövére vagy tápkábelére akasztva telepíteni.

Fontos megjegyzés!

Ha a hálózati kábel vagy csatlakozója külső hatásra meghibásodik, javítását csak megfelelő képesítéssel rendelkező szerelő végezheti szabványos pótalkatrész felhasználásával. Így biztosítható, hogy teljesíti az elvárt biztonsági normákat.

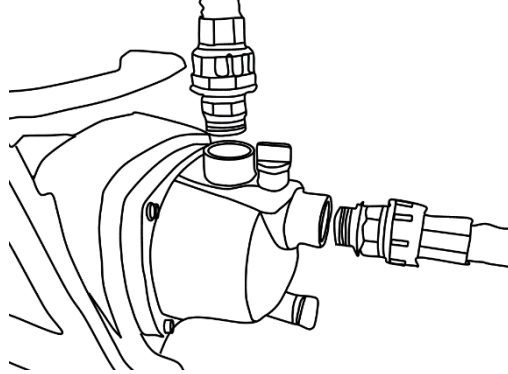
Ön a felelős a saját biztonságaért. Ha üzembe helyezés előtt megfelelő időt szán a készülék ellenőrzésére és előkészítésére, jelentősen csökkenti a sérülésveszélyt.

Figyelmesen olvassa el ezt az útmutatót, és bizonyosodjon meg róla, hogy megértette. Meg kell ismerkednie

a kezelőegységek céljával és használatuk módjával.

Mielőtt a szivattyút üzembe helyezi, ismerje meg rendeltetését és működési módját. Feltétlenül tudnia kell, mihez kezdjen vészhelyzet esetén.

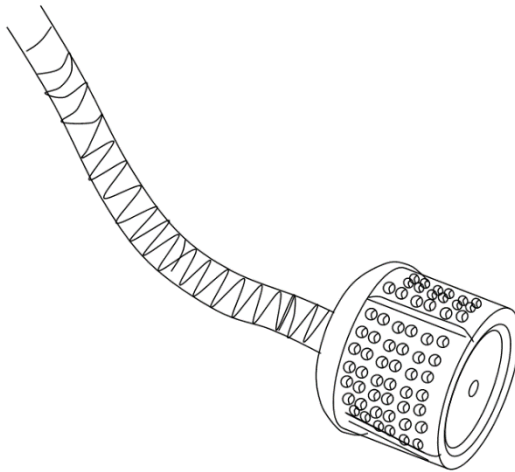
Pontosan határozza meg, milyen folyadékot fog szivattyúzni. Ezt a szivattyút kizárólag nem emberi fogyasztás céljára való víz szivattyúzására fejlesztették ki.



A szívócső csatlakoztatása

Kemény vagy hajlékony csövet használjon, általánosan beszerezhető csatlakozó alkatrészekkel. Ha szívótömlőt használ, az tartós szerkezetű legyen, és ne legyen meghajlítva. A tömlőnek elég hosszúnak kell lennie, ám ne legyen hosszabb a szivattyú maximális szívóteljesítményénél. Ebben az esetben a szivattyú optimális teljesítményre képes, ha nem helyezik túl messze a vízforrás szintjétől. Az önszívás időtartama a víz bevezetésére szolgáló tömlő hosszától függ.

A vízbevezetésre szolgáló tömlő végéhez egy rögzítőbilinccsel csatlakoztatni kell egy szűrőt, ami teljesíti a vízszivattyú követelményeit.



FIGYELEM!

A szivattyú üzembe helyezése előtt a szűrőt biztonságosan csatlakoztatni kell a vízbevezetésre szolgáló tömlő végéhez. A szűrő kiszűri minden szennyeződést, ami akadályozza a víz megfelelő átfolyását, és tönkretelheti a szivattyú meghajtását.

Megfelelően szerelje fel a tömlőcsatlakozást és a rögzítőbilinccset, hogy megakadályozza a levegő szívárgását és a szivattyú teljesítményének csökkenését. A rosszul tömített vízbevezető tömlő korlátozza a vízszivattyú teljesítményét. A lazán vagy nem elég stabilan csatlakoztatott vízbevezető tömlő csökkenti a vízszivattyú teljesítményét, és korlátozza szívóképességét.

A nyomócső csatlakoztatása

Kemény vagy hajlékony csövet használjon, általánosan beszerezhető csatlakozó alkatrészekkel. Nagy átmérőjű, rövid tömlő használata ajánlott. A kis átmérőjű, nagyon hosszú cső növeli az ellenállást a

vízátfolyás során, és csökkenti a szivattyú teljesítményét.

MEGJEGYZÉS

Alaposan húzza meg a tömlő rögzítőbilincseit, hogy megakadályozza, hogy a tömlő leessen vagy lecsússzon a nagy nyomás hatására.

HASZNÁLATA

Üzembe helyezés előtt

Biztonsága és a készülék maximális élettartama érdekében nagyon fontos, hogy az üzembe helyezés előtt elég időt szenteljen a készülék állapotának ellenőrzésére. Mielőtt a szivattyút üzembe helyezi, győződjön meg róla, hogy minden megállapított hibát eltávolított, vagy hogy ezek eltávolítását megfelelő szakszervizre bízta.

Az ellenőrzés megkezdése előtt gondoskodni kell róla, hogy a szivattyú sima felületen legyen, és hogy a motor kapcsolója kikapcsolt („OFF”) állásban legyen.

A szivattyú állapotának ellenőrzése

Ellenőrizze, nem mutatja-e a szivattyú meghibásodás jeleit. Ellenőrizze, hogy a szivattyú környékén vagy alatta nincsenek-e szivárgó olajra vagy benzinre utaló foltok. Távolítsa el a túl sok szennyeződést és hulladékanyagot, különösen a zajsűrű és az indítókapcsoló környékéről.

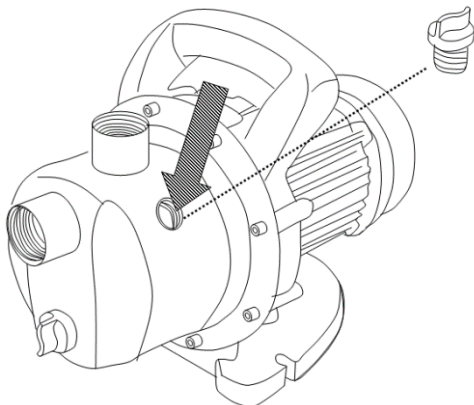
A kieresztő és a szívó csövek ellenőrzése

Ellenőrizze a csövek vagy tömlők általános állapotát. Mielőtt a tömlőket csatlakoztatja a szivattyúhoz, ellenőrizze, hogy jó állapotban vannak-e.

Ne felejtse el, hogy a szívótömlőt ki kell párnázni, hogy megbízhatóan működjön. Bizonyosodjon meg róla, hogy a szívótömlő csatlakozóelemének tömítése jó állapotban van.

Bizonyosodjon meg róla, hogy a csatlakozóelemek és a rögzítőbilincsek biztonságosan fel vannak szerelve. Ellenőrizze, hogy a szűrő jó állapotban van-e, és megfelelően van-e felszerelve a szívócső végére.

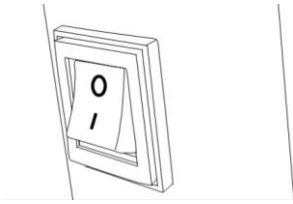
A szívóedény megtöltése vízzel



- 1) A munka megkezdése előtt a szivattyút fel kell tölteni vízzel.
- 2) Távolítsa el a víztároló edény töltőnyílásának kupakját, és az edényt töltsen meg teljesen vízzel.
- 3) Tegye vissza a töltőnyílás kupakját, és rögzítse.

MEGJEGYZÉS: Ha szivattyút száraz állapotban üzemelteti, kárt okozhat a tömítésben. Ha a szivattyú szárazon fut, azonnal ki kell kapcsolni a motorját. Átöblítés előtt várjon legalább 20 percet, hogy a szivattyú kihűljön. (Töltsen meg a szivattyú víztároló edényét.)

A motor beindítása



„I” = bekapcsolva, „O” = kikapcsolva

- ① Töltse fel a szivótartályt vízzel.
- ② Csatlakoztassa a tápkábelt az elektromos hálózathoz.
- ③ Nyomja meg a kapcsolót, és állítsa „I” állásba.

A motor leállítása

Nyomja meg a kapcsolót, és állítsa „O” állásba.

KARBANTARTÁS ÉS TÁROLÁS

- A készüléken végzett bármilyen tevékenység előtt húzza ki a tápkábel csatlakozóját a hálózati aljzathól.
- A műanyag alkatrészek tisztítására használjon nedves szövetet.

Ne használjon tisztítószert, oldószert vagy éles tárgyat.

Háromhavonta ellenőrizze az úszókapcsoló működését.

Tiszta víz segítségével távolítsa el minden szennyeződést a szivattyú házáról és az úszókapcsolóról.

Háromhavonta tisztítsa meg az akna fenekét és falait.

Csak a gyártó által ajánlott tartozékokat és pótalkatrészeket használja. Ha az általunk végrehajtott minőségellenőrzések és az Ön által végrehajtott karbantartás ellenére a készülék meghibásodna, a javítását bízva elektrotechnikai képesítéssel és megfelelő jogosítványokkal rendelkező szakemberre.

HIBAEHÁRÍTÁS

Ok	Hiba	Hibaelhárítás
Az elektromos motor fut, de a szivattyú nem szívja a vizet	A szivattyú háza nincs megtöltve vízzel	Töltse fel a szivattyút vízzel
	A szivattyú szívócsöve elrepedt/megtekeredett	Ellenőrizze, és hárítsa el a problémát
	A szívónyílás eltömődött	Tisztítsa ki, és kapcsolja be újra a szivattyút
	A szívásszűrő eltömődött	Tisztítsa ki, és kapcsolja be újra a szivattyút
A szivattyú nem indul be	Nincs tápellátás	Ellenőrizze, csatlakoztatva van-e a tápkábel az elektromos hálózathoz
	A kapcsoló nincs bekapcsolva	Állítsa a kapcsolót „I” állásba
A szállítási mennyiség korlátozott	A szívócső eltömődött	Tisztítsa ki a szívócsövet
	A szívásszűrő eltömődött	Tisztítsa ki a szűrőt
	A szivattyú eldugult	Szedje szét a szivattyút, és tisztítsa ki
A szivattyú rövid idő után kikapcsol	A víz túl szennyezett	Tisztítsa ki a szívócsövet és a szivattyút. Szereljen fel szívásszűrőt