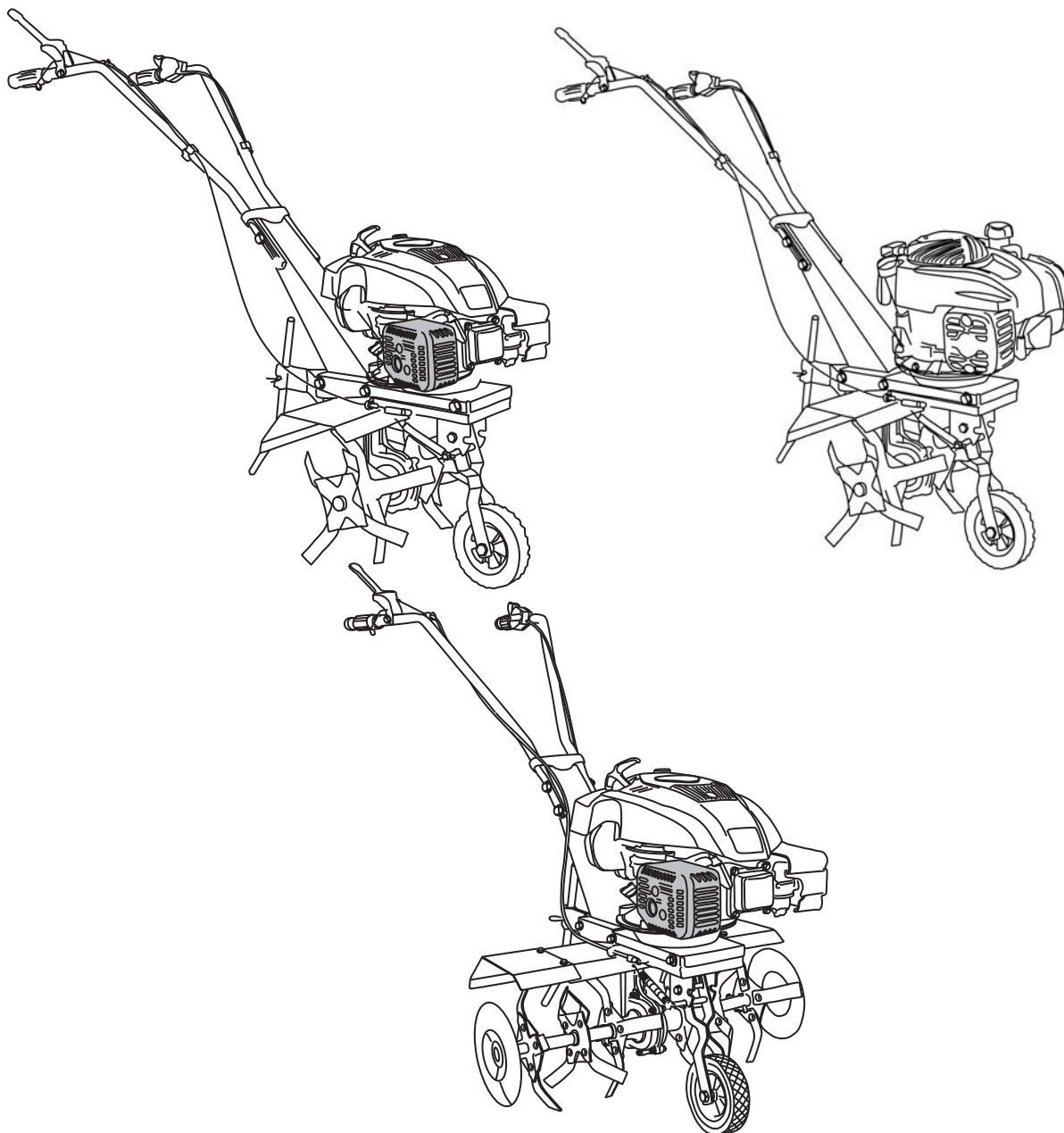


ORIGINÁLNÍ (PŮVODNÍ) NÁVOD K OBSLUZE
KULTIVÁTOR S BENZINOVÝM MOTOREM

Model: RPT 4040 / RPT 4040 B / RPT 6060



Výrobce:

GARLAND distributor, s.r.o., Hradecká 1136, 50601 Jičín, Česká republika

Riwall PRO

Technické údaje

Označení	RPT 4040	RPT 4040 B	RPT 6060
Typ motoru	DVO140 4-taktní benzínový motor	B&S 500e, 4-taktní benzínový motor	DVO170 4-taktní benzínový motor
Zdvihový objem	141 cm ³	140 cm ³	173 cm ³
Jmenovitý výkon motoru	2,2 kW	2,2 kW	3 kW
Maximální výkon motoru	3 kW	3 kW	4 kW
Max. otáčky motoru	3200 ot/min	3060 ot/min	3200 ot/min
Převodový poměr pro dopředný chod	1:35	1:35	1:35
Objem palivové nádrže	1,0 l	0,75 l	1,3 l
Objem nádrže mazacího oleje	0,6 l	0,45 l	0,6 l
Pracovní šířka	400 mm	400 mm	600 mm
Průměr nože	300 mm	300 mm	300 mm
Tloušťka nože	3 mm	3 mm	3 mm
Otáčky nožů	90 ot/min	90 ot/min	90 ot/min
Průměr pojezdového kola	145 mm	145 mm	145 mm
Čistá hmotnost (včetně motoru)	30,5 kg	28,5 kg	36,7 kg
Palivo	Bezolovnatý benzin # 90 a více	Bezolovnatý benzin # 90 a více	Bezolovnatý benzin # 90 a více
Hladina akustického tlaku, L _{pA}	80dB(A) k = 3 dB(A)	80dB(A) k = 3 dB(A)	78,7dB(A) k = 2.5 dB(A)
Hladina akustického výkonu, L _{WA}	93 dB(A) k = 3 dB(A)	93 dB(A) k = 3 dB(A)	90 dB(A) k = 2.5 dB(A)
Emisní hodnota vibrací	7,76 m/s ² k = 1,5 m/s ²	6,5 m/s ² k = 1,5 m/s ²	4,8 m/s ² k = 1,5 m/s ²

Informace o hluku

Naměřené hodnoty hluku jsou stanoveny podle EN709.

Uvedené hodnoty hluku představují emisní hladiny a nejsou nutně bezpečné pracovní hladiny. I když existuje vztah mezi emisními hladinami a hladinami expozice, toto není možné použít spolehlivě ke stanovení, zda jsou nebo nejsou zapotřebí další opatření. Faktory, které ovlivňují skutečnou úroveň expozice zaměstnance zahrnují : charakteristika pracovního prostoru, další zdroje hluku, atd., např. počet strojů a jiné sousední procesy, a délku doby, po kterou je obsluha hluku vystavena. Rovněž dovolená úroveň expozice může být odlišná pro jednotlivé země. Tato informace však umožní uživateli učinit si lepší odhad nebezpečí a rizik.

Používejte ochranu sluchu!

Celkové hodnoty vibrací (trojosý vektorový součet) stanovené podle EN709:

Úroveň emise vibrací poskytnutá v tomto informačním listě byla naměřena v souladu se standardizovaným testem uvedeným v normě EN709 a tato může být použita k porovnání jednoho nástroje s jiným.

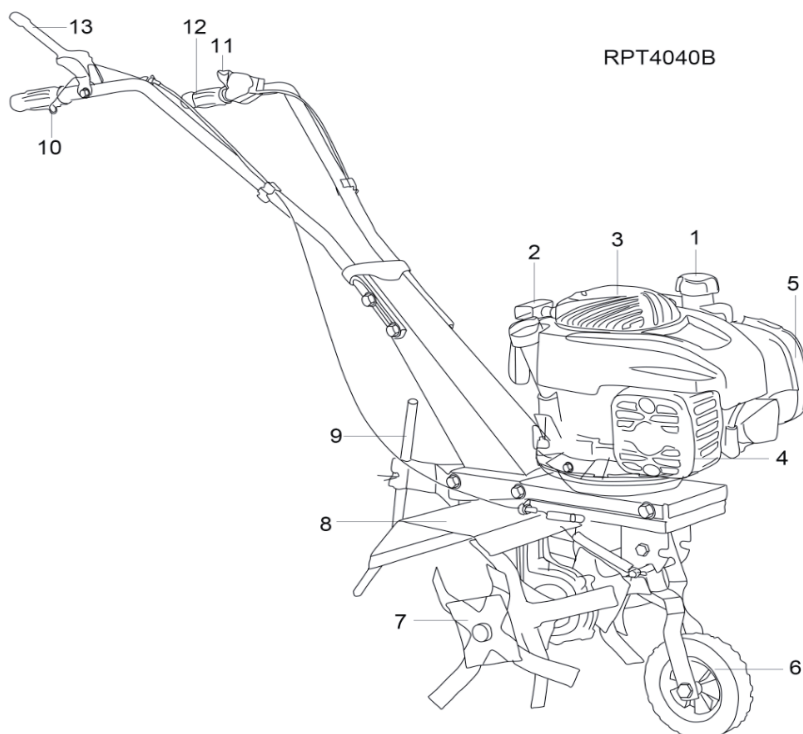
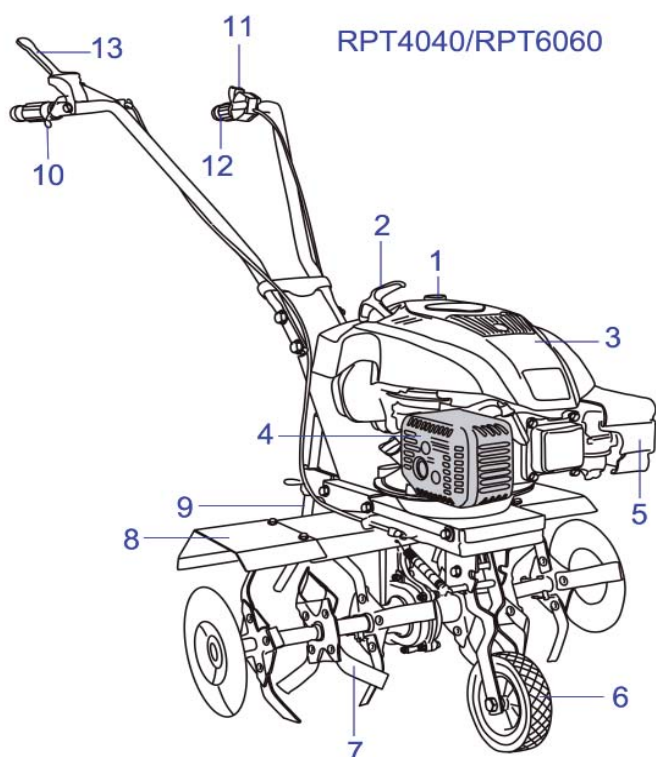
Může se používat pro předběžné posouzení expozice.

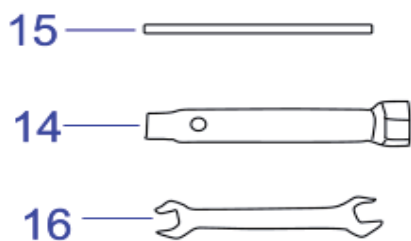
Prohlášená emisní hladina vibrací představuje hlavní aplikaci nástroje. Jestliže je však tento nástroj používán pro různé aplikace s různými příslušenstvími nebo špatně udržovaný, emise vibrací může být odlišná. Toto může podstatně zvýšit úroveň expozice přes celkový pracovní interval.

Odhad úrovně expozice vibrací by měl rovněž zohledňovat dobu, po kterou byl nástroj vypnut nebo když je v chodu, ale aktuálně neprovádí práci. Toto může podstatně snížit úroveň expozice přes celkový pracovní interval.

Stanovte dodatečná bezpečnostní opatření pro ochranu obsluhy před účinky vibrací jako jsou: údržba nástroje a příslušenství, udržování rukou v teplém stavu, organizaci pracovních šablon.

SEZNAM HLAVNÍCH ČÁSTÍ





1. nádrž na palivo	2. mechanický startér
3. motor	4. tlumič výfuku
5. vzduchový filtr	6. transportní kolečko
7. kultivační nůž	8. bezpečnostní kryt
9. podpěrná tyč	10. aretace páky spouštění nožů
11. páka ovládání otáček motoru	12. ovládací rukojeti
13. páka spouštění nožů	14. nástrčkový klíč
15. tyč nástrčkového klíče	16. stranový klíč

POPIS SYMBOLŮ

Symbole jsou v tomto návodu používány k upoutání vaší pozornosti na možná nebezpečí. Bezpečnostní symboly a vysvětlení, které je doprovází, musí být perfektně pochopeny. Výstraha samotná nezamezí nebezpečí a nemůže nahrazovat správný způsob protiúrazové prevence.



Přečtěte si návod k obsluze

Před každým použitím si přečtěte příslušný odstavec předkládaného návodu.



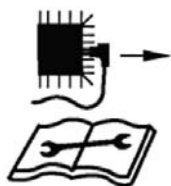
Tento symbol před bezpečnostní poznámkou označuje opatření, výstrahu nebo nebezpečí. Ignorování tohoto varování může mít za následek úraz vaší nebo jiné osoby. Chcete-li omezit nebezpečí zranění, požáru nebo smrti elektrickým proudem, řiďte se vždy zobrazenými doporučeními.



Je ve shodě s evropskými normami.



Nebezpečí zranění způsobené rotujícími díly!



Před prováděním údržbářských prací odpojte zapalovací kabel od zapalovací svíčky a přečtěte si pokyny k použití.



Nepoužívejte zařízení bez oleje.



Nevystavujte zařízení dešti.



Výfuk a výfukové plyny jsou horké



Nebezpečí zranění odlétávajícími částmi! Vždy udržujte dostatečnou bezpečnou vzdálenost. Dávejte pozor na strojem odhazované předměty.



Při startování motoru dochází k jiskření.

Jiskření může způsobit vznícení hořlavých výparů vyskytujících se v blízkosti motoru.



Motory produkují oxid uhelnatý, což je bezbarvý jedovatý plyn bez zápachu.

Vdechování oxidu uhelnatého může způsobit žaludeční nevolnost, ztrátu vědomí nebo smrt.



Pouze pro venkovní používání



Je přísně zakázáno používat otevřený oheň nebo kouřit v blízkosti tohoto zařízení!



Tyto symboly označují požadavky na používání ochrany sluchu, ochranu očí, bezpečnostní helmy, ochranu dýchání a rukavic při používání tohoto výrobku.



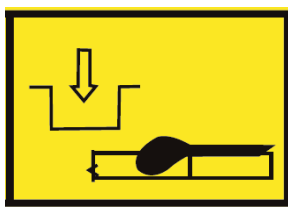
Při používání zařízení noste pevnou, plnou obuv.



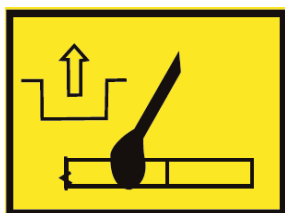
Min. (lent)



Max. (rapide)



Zařazení



Vyřazení

VŠEOBECNÉ BEZPEČNOSTNÍ VÝSTRAHY

Stroj musí být vždy používán v souladu s pokyny výrobcí uvedenými v tomto návodu k obsluze.

Výrobce není zodpovědný za jakékoliv škody na zdraví, či majetku v případech nevhodného použití nebo úpravy zařízení. Rovněž dodržujte bezpečnostní doporučení, návod k instalaci a provozu a rovněž platná ustanovení ohledně protiúrazové prevence.

Zařízení nesmí být uváděna do provozu s nesprávnými nebo chybějícími díly nebo bez bezpečnostních prvků. Servisní středisko vám poskytne informace týkající se náhradních dílů a případně zajistí odbornou opravu zařízení.

1). Proškolení

- a) Pečlivě si přečtěte tyto pokyny. Seznamte se s ovládacími prvky a správným použitím zařízení.
- b) Nikdy nedovolte používat stroj dětem nebo lidem, kteří nejsou seznámeni s těmito pokyny. Minimální věk obsluhy mohou upravovat místní předpisy.
- c) Nikdy nepracujte se strojem, pokud jsou v blízkosti lidé, zvláště děti, nebo zvířata.
- d) Pamatujte si, že obsluha nebo uživatel stroje odpovídá za nehody nebo rizika, která hrozí dalším osobám nebo jejich majetku.
- e) Velké opravy musí být prováděny pouze speciálně proškoleným personálem.

2). Příprava

- a) VAROVÁNÍ - Benzín je vysoce hořlavý:
 - skladujte palivo pouze v nádobách, které jsou určeny pro tento účel;
 - doplňujte palivo pouze venku a při doplňování paliva nekuřte, nepoužívejte otevřený oheň;
 - doplňujte palivo před startováním motoru. Nikdy nesnímejte víčko palivové nádrže a nedoplňujte benzín, je-li v chodu motor nebo je-li motor horký;
 - pokud dojde k rozliti benzínu, nepokoušejte se nastartovat motor, ale přesuňte stroj pryč z místa rozliti a předejděte vytvoření jakéhokoli zdroje vznícení, dokud se benzínové výpary nerozptýlí;
 - nasadte a pevně utáhněte víčko palivové nádrže a kanystru.
- b) Vyměňte poškozené tlumiče výfuku, pokud nesplňují svůj účel.
- c) Před použitím vždy vizuálně zkontrolujte, že nářadí není opotřebované nebo poškozené. Opotřebované nebo poškozené díly a šrouby vyměňujte v sadách, aby byla zajištěna vyváženost stáří dílů zařízení.
- d) Nekuřte v blízkosti stroje.
- e) Nenoste volný oděv, šperky nebo podobné položky, které by mohly být zachyceny do startéru nebo jiných pohybujících se dílů.
- f) Nikdy nedávejte žádný předmět do ventilačních otvorů. Nedodržení může mít za následek zranění nebo poškození stroje.
- g) V případě používání za vysokých teplot, ve vysoké nadmořské výšce a vlhkosti vyšší než jsou dole uvedené podmínky, je zapotřebí snížit výkon.
 - 1) Max. pracovní teplota: 40°C
 - 2) Max. nadmořská výška: 1000 m
 - 3) Max. vlhkost: 95%

3). Obsluha

- a) Nepoužívejte motor v uzavřeném prostoru, kde se může hromadit nebezpečný oxid uhelnatý
- b) Udržujte stroj bez skvrn od oleje, špíny a jiných nečistot.

- c) Vždy umístěte zařízení na rovný a stabilní povrch.
- d) Nikdy neprovozujte zařízení uvnitř budov nebo v prostředí bez řádné ventilace. Věnujte pozornost cirkulaci vzduchu a teplotě.
- e) Neprovozujte a neskladujte zařízení v mokřím nebo vlhkém prostředí.
- f) Zajistěte, aby tlumič výfuku a vzduchový filtr byly plně funkční. Tyto díly slouží jako ochrana proti požáru.
- g) Aby se zamezilo možným zraněním popálením, nedotýkejte se výfukového systému nebo jiných dílů, které se stanou během provozu horkými. Věnujte pozornost výstrahám na stroji.
- h) Motor nesmí pracovat při nadměrných otáčkách. Provoz motoru s nadměrnými otáčkami zvyšuje nebezpečí zranění, či poškození stroje. Díly, které ovlivňují otáčky, nesmí být upravovány nebo měněny.
- i) Pravidelně kontrolujte na únik paliva nebo stopy opotřebení palivového systému, jako např. porézní potrubí, volné nebo chybějící spony a poškození nádrže nebo víka nádrže. Před používáním musí být všechny závady odstraněny.
- j) Pracujte pouze za denního světla nebo za dobrého umělého osvětlení.
- k) Nikdy nezvedejte nebo nepřenášejte stroj za chodu motoru
- l) Zastavte motor:
 - při každém opuštění stroje
 - před doplňováním paliva
 - před údržbovými pracemi
- m) Před kontrolou nebo seřizováním stroje musí být vymontována zapalovací svíčka nebo kabel zapalování, aby se zamezilo náhodnému spuštění.

4). Údržba a uložení

- a) Udržujte všechny matice a šrouby řádně utažené, abyste zajistili bezpečný provozní stav zařízení.
- b) Nikdy neukládejte stroj s benzínem v palivové nádrži uvnitř budovy, kde se výpary paliva mohou dostat do kontaktu s otevřeným plamenem nebo se zdrojem jisker.
- c) Před uložením v uzavřeném prostoru nechejte vychladnout motor.
- d) Pro omezení nebezpečí požáru udržujte motor, tlumič výfuku a místo uložení benzínu čisté od rostlinného materiálu a nadměrného množství maziva.
- e) Z bezpečnostních důvodů provádějte výměnu opotřebovaných nebo poškozených dílů.
- f) Musí-li být palivová nádrž vypuštěna, provádějte tento úkon venku.
- g) Před uskladněním vždy stroj očistěte a proveďte jeho údržbu.
- h) Nikdy nedemontujte kryty kypřícího příslušenství.
- i) Vždy skladujte kovový nůž na chladném a suchém místě, nikdy nepoužívejte rezavý nůž. Tento může způsobit během práce vážné zranění.

SPECIÁLNÍ BEZPEČNOSTNÍ VÝSTRAHY KULTIVÁTORU

- 1) Během používání stroje vždy noste pevnou obuv a dlouhé kalhoty. Nikdy nepoužívejte stroj, jestliže jste bosí, nebo máte otevřené sandály.
- 2) Důkladně zkontrolujte prostor, kde bude kultivátor použit, a odstraňte všechny předměty, které mohou být strojem odmrštěny.
- 3) Před použitím zařízení vždy vizuálně zkontrolujte, že nářadí není opotřebované, nebo poškozené. Vyměňte šrouby, matky, nebo čepy, opotřebované nebo poškozené položky, aby se zachoval bezpečný provoz zařízení.

- 4) Motor musí být zastaven při provádění údržby nebo čištění, při výměně nástrojů a při transportu jinými prostředky, než vlastním pohonem.
- 5) Při práci ve svazích mohou vznikat nebezpečné situace.
- 6) Zvláštní nebezpečí mohou vznikat při práci v obtížných půdách (kamenitá půda, tvrdá půda, atd.)
- 7) Stroj musí být obsluhován pouze náležitě proškolenými osobami.
- 8) Během obsluhy stroje musí být používána bezpečnostní obuv.
- 9) Aby se snížilo nebezpečí v důsledku vibrací, omezte dobu provozu a používejte osobní ochrannou výbavu.

URČENÉ POUŽITÍ

Toto zařízení je určeno pouze pro použití jako kultivátor pro kypření a drcení hliněných hrud zryté, vyschlé půdy záhonů na soukromých pozemcích a zahradách. K jiným účelům použití není zařízení určeno!

SESTAVENÍ

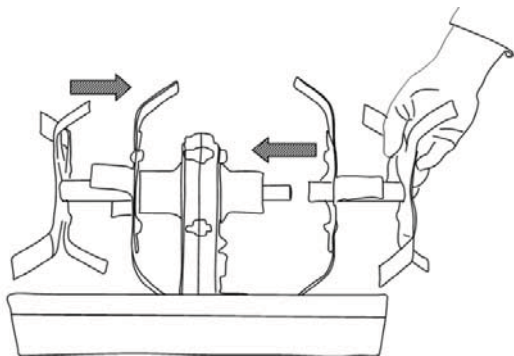
VAROVÁNÍ!

Opatrně vyzvedněte benzínovým motorem poháněný kultivátor z přepravního obalu, odstraňte obalový materiál i všechny pásky držící části stroje pro sestavení kultivátoru.

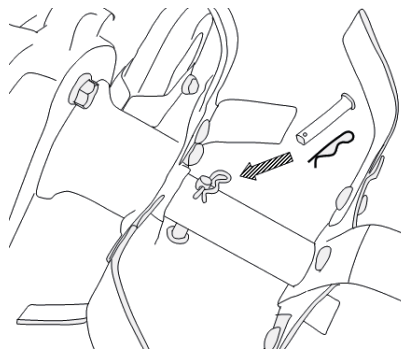
Instalace kultivačních nožů

Umístěte a vyrovnejte sestavu kultivačních nožů na hřídel (obr. 1). Poté je upevněte pomocí pojistného kolíku, aby bylo zamezeno vysunutí kultivačních nožů z hřídele.

(obr. 2)



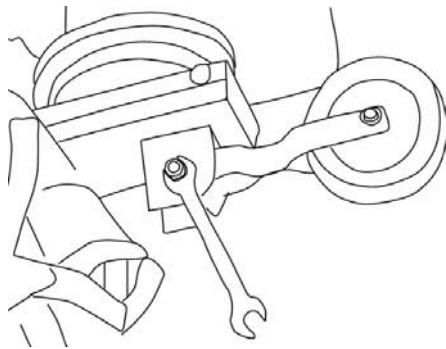
Obr. 1



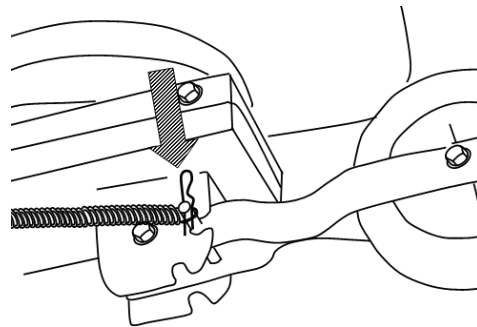
Obr. 2

Instalace transportního kolečka

Upevněte sestavu podpěry a kolečka k základně pomocí šroubu a matice (obr. 3), pak je napněte pružinou. Pak nasuňte závlačku na hřídel za účelem zamezení vysunutí pružiny (obr. 4).



Obr. 3



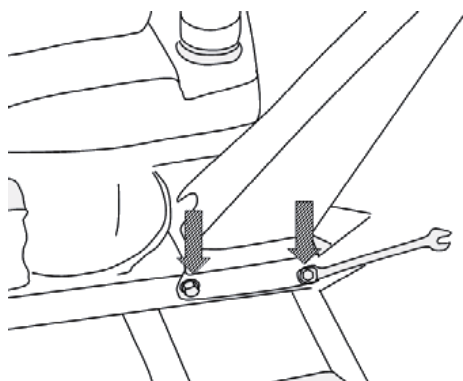
Obr. 4

Instalace rukojetí

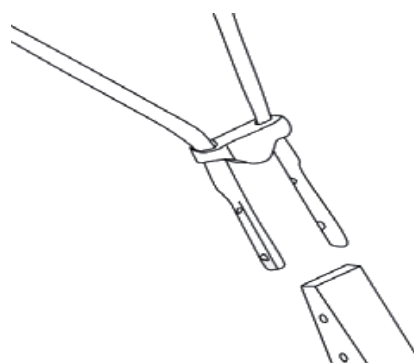
Umístěte a vyrovnejte hlavní sloup rukojetí na základnu a zajistěte je 4 šrouby (obr. 5).

Připojte rukojeti k hlavnímu sloupu a upevněte je na každé straně pomocí 2 šroubů. (Obr. 6)

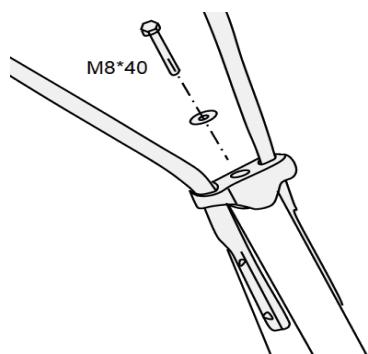
POZNÁMKA: Pokud je již lanko nainstalováno, nemusíte tento krok provádět.



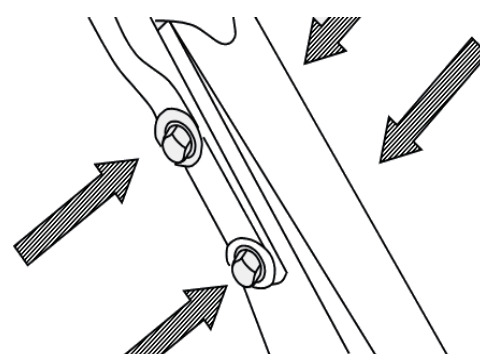
Obr. 5



Obr. 6



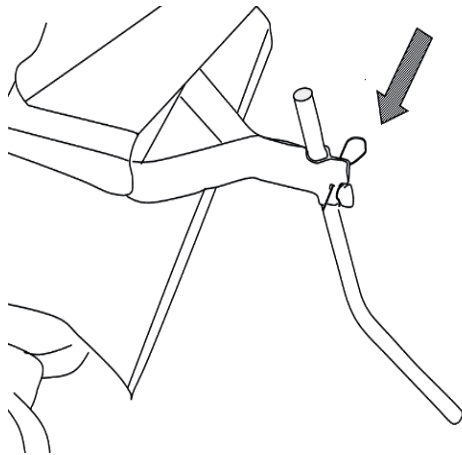
Obr. 7



Obr. 8

Instalace podpěrné tyče

Upevněte podpěrnou tyč k základně pomocí čepu, který zajistěte závlačkou. (Obr. 9)



Obr. 9

OBSLUHA

Před použitím

Před použitím stroje si vždy přečtěte pečlivě návod k obsluze a stroj zkontrolujte.

VAROVÁNÍ!

Přesvědčte se, zda je v motoru dostatečné množství olejové náplně.

MOTOR JE VÝROBCEM DODÁVÁN BEZ OLEJOVÉ NÁPLNĚ !!!

Zkontrolujte kultivační nože! Nikdy nepoužívejte nože, které jsou tupé, ohnuté nebo poškozené.

Přesvědčte se, že ovládací rukojeti a bezpečnostní zařízení jsou v řádném stavu pro práci. Nikdy nepoužívejte stroj, který vykazuje poškození, nebo byl upraven tak, že neodpovídá technickým parametrům pro bezpečnou práci.

Před spuštěním stroje musí být kryty řádně připevněny a nesmí být poškozeny.

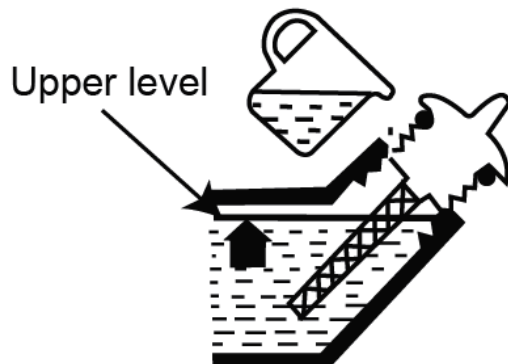
VAROVÁNÍ!

Vždy používejte kvalitní ochranné pomůcky (rukavice, obuv, chrániče sluchu a ochranu očí). Toto zařízení je opatřeno značkou CE a je testováno podle směrnice PPE (osobní ochranná výbava).

Vadná zařízení mohou mít za následek snížení ochrany a způsobit zranění osob během práce.

Kontrola množství olejové náplně v motoru

Před spuštěním motoru se přesvědčte, že kliková skříň je naplněna až po spodní okraj závitů nalévacího hrdla olejem pro čtyřdobé motory, buď SAE30 nebo 10W30. Pro motor B&S naleznete bližší informace v příloženém návodu k obsluze motoru B&S.



5. Našroubujte uzávěr zpět do nalévacího otvoru.

1. Před prováděním kontroly nebo doplňování oleje zajistěte odstavení stroje na rovný a stabilní povrch.
2. Přesvědčte se, že stroj je vypnut otočením přepínače motoru do polohy „vyp“.
3. Vyšroubujte uzávěr nalévacího otvoru otáčením proti směru pohybu hodinových ručiček.
4. Jestliže je hladina oleje pod spodním okrajem závitů nalévacího hrdla, doplňte olej pro čtyřdobé motory, buď SAE30 (jednoduchá viskozita) nebo 10W30 (multiviskozita) po spodní okraj závitů nalévacího otvoru.

VAROVÁNÍ!

Během používání dochází ke znečištění nebo změně barvy oleje. Vyměňujte olej pravidelně.

Více informací naleznete v dodatku: ÚDRŽBA / Pro motor B&S naleznete bližší informace v příloženém návodu k obsluze motoru B&S.

Nikdy nepoužívejte olej pro čtyřdobé motory určené pro vodou chlazené motory.

Nikdy nepoužívejte olej určený pro dvoudobé motory.

Špatná kvalita oleje může ohrozit funkci a životnost motoru.

Kontrola paliva motoru

Doplňujte palivo do stroje pouze na dobře osvětlené ploše. Zamezte rozlité palivo. Nikdy nedoplňujte palivo do stroje během provozu. Před doplňováním paliva nechejte motor zchladnout po takovou dobu, dokud motor nebude pouze vlhký.

Doplňování paliva se nesmí provádět v blízkosti otevřeného ohně, signalizačních lamp nebo elektrického zařízení vytvářejícího jiskry, jako jsou např. elektrická nářadí, svářečí zařízení, brusky apod.

1. Přesvědčte se, že stroj je vypnut otočením přepínače motoru do polohy „vyp“.
2. Zkontrolujte palivo vizuální kontrolou, sejměte uzávěr palivové nádrže a zkontrolujte hladinu paliva.
3. Doplňte do palivové nádrže bezolovnaté palivo ze schváleného palivového kanystru. Protože se palivo rozpíná, naplňujte nádrž pouze po hrdlo nádrže.
4. Víko nasadte otáčením ve směru pohybu hodinových ručiček.

VÝSTRAHA.

- Nedoplňujte palivo, je-li motor v chodu nebo je-li horký.
- Přesvědčte se, že palivo neuniká ze zadní výtokové trubky vypouštěcího otvoru.

Používejte minimálně 90 oktanové palivo. Doporučujeme bezolovnatý benzín, poněvadž zanechává menší množství usazenin v motoru, na zapalovací svíčke a prodlužuje životnost výfukového systému. Nikdy nepoužívejte starý, nebo špinavý benzín, nebo směs oleje a benzínu. Zamezte znečištění nádrže paliva olejem, vodou, nebo jakýmkoliv nečistotami. Při vysokém zatížení může být občas slyšet klepání nebo, zvonění. Toto je normální a není to žádný důvod k nepokojnosti. Jestliže se klepání nebo zvonění objeví během normálních zatížení a za konstantních otáček motoru, měli byste změnit kvalitu benzínu. Jestliže toto problém nevyřeší, obraťte se na autorizovaného specializovaného prodejce.

Při práci při trvalých vysokých otáčkách se doporučuje vyšší oktanové číslo.

Kontrola vzduchového filtru

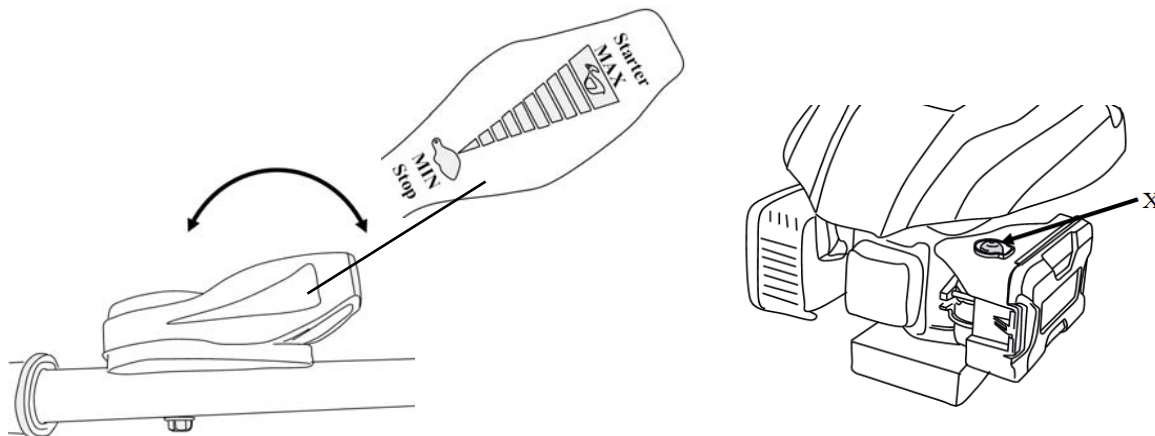
Zkontrolujte vzduchový filtr, abyste se ujistili, že je čistý a v dobrém stavu.

Sejměte kryt vzduchového filtru a zkontrolujte hlavní vzduchový filtr. Vyčistěte, nebo v případě potřeby vyměňte vzduchový filtr.

Pro motor B&S naleznete bližší informace v příloženém návodu k obsluze motoru B&S.

Seřízení páčky plynu

Nastavte páčku plynu do vhodné polohy za účelem seřízení otáček motoru. (Obr. 10)

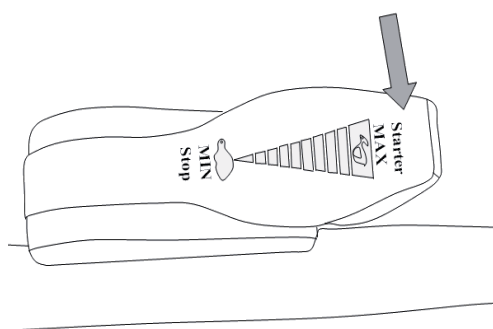


Obr. 10

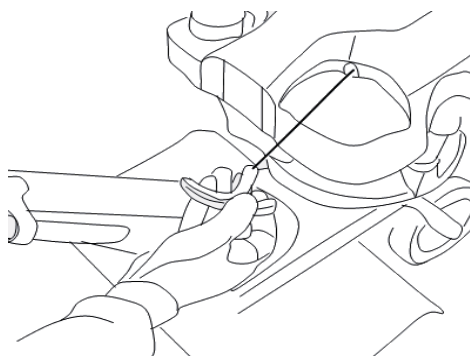
STARTOVÁNÍ MOTORU

Stiskněte několikrát pumpičku paliva (X) (3 krát), dokud se nedostane palivo do karburátoru.

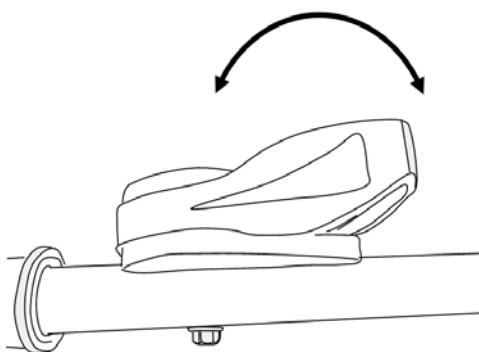
1. Posuňte páčku plynu do polohy „ MAX ” “Starter” (Obr. 11)
2. Uchopte rukojeť startéru a pomalu ji potáhněte. Dokud neucítíte silnější odpor. (Obr. 12)
3. Zatáhněte za lanko prudce na plný zdvih ramene, dokud se motor nerozběhne.
4. Jakmile se spustí chod motoru, posuňte páčku plynu do vhodné polohy. (Obr. 13)



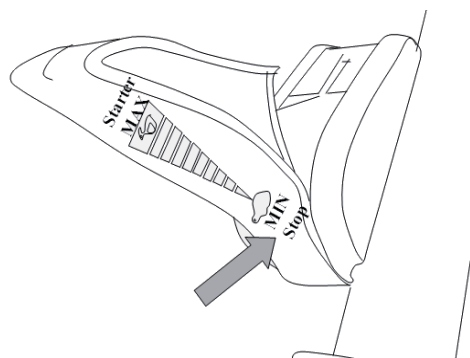
Obr. 11



Obr. 12



Obr. 13



Obr. 14

ZASTAVENÍ MOTORU

Posuňte páčku plynu do polohy „VYP”  . (Obr. 14)

NORMÁLNÍ PROVOZ

Spojka zapojující a vyřazující výkon motoru na zuby je ovládána páčkami spojky na rukojeti.

Páčka spojky je konstruována na provoz pomocí 2 nezávislých úkonů: Zatlačte pojistku rukojeti (10) a zatlačte

páčku dolů (13). (Obr. 15)

VAROVÁNÍ!

Před použitím páky spuštění nožů vždy nastavte páčku plynu na nejnižší úroveň.

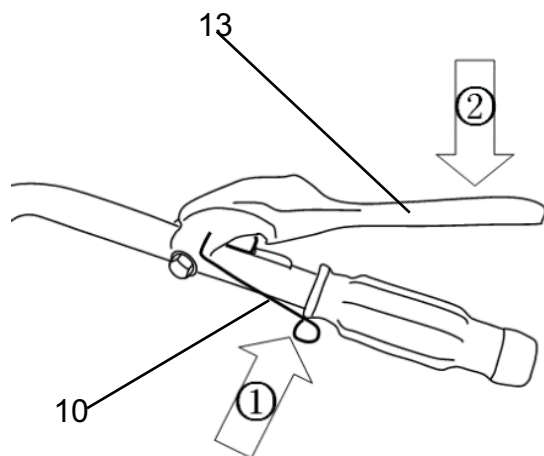
Při ovládání páky spuštění nožů držte stroj vždy pevně. Ztráta kontroly nad strojem může způsobit vážné zranění.

Nikdy nepoužívejte obě páky současně!

Provoz směrem vpřed

Jestliže se zmáčkne páka spuštění nožů (13), nástroje se otáčí směrem dopředu.

Chce-li uživatel stroj zastavit, páku uvolní. (Obr. 15)



Obr. 15

ÚDRŽBA

Dobře prováděná údržba je důležitá pro bezpečnost, hospodárnost a spolehlivost provozu. Bude také pomáhat snižovat míru znečištění životního prostředí.

Účelem plánu údržby a seřizování je udržovat stroj v co nejlepším provozním stavu.

Před prováděním jakékoli údržby vypněte motor. Musí-li být motor v chodu, ujistěte se, zda je pracovní prostor řádně odvětráván. Výfukové plyny obsahují jedovatý oxid uhelnatý

Vždy zvolte pouze doporučené příslušenství. Příslušenství, které nemá příslušnou kvalitu, může poškodit stroj.

Nikdy nepoužívejte neschválené komponenty a neodstraňujte bezpečnostní zařízení po nebo během údržby.

Údržba	Každodenní údržba	Týdenní údržba	Měsíční údržba
Stroj udržujte v čistotě.	X		
Zkontrolujte, že spínač vypnutí motoru řádně funguje.	X		
Zkontrolujte, zda jsou nože nepoškozené a neukazují známky nalomení nebo poškození. V případě potřeby nože vyměňte.	X		
Zkontrolujte, zda není kryt nože poškozen nebo	X		

deformovaný. Pokud je kryt nože ohnutý nebo poškozený, vyměňte jej.				
Vyčistěte vzduchový filtr. Je-li to nutné, proveďte výměnu.		X		
Zkontrolujte, zda jsou matice a šrouby utažené.		X		
Proveďte kontrolu na únik paliva z motoru, nádrže nebo palivového potrubí.		X		
Zkontrolujte startér a lanko startéru.			X	
Očistěte prostor kolem zapalovací svíčky. Demontujte ji a zkontrolujte vzdálenost elektrod. Nastavte odtrh na 0,6 - 0,7 mm, nebo zapalovací svíčku vyměňte. Zkontrolujte, zda je zapalovací svíčka osazena kloboučkem zapalovací svíčky.			X	
Vyčistěte chladicí systém stroje.			X	
Vyčistěte vnější karburátor a prostor kolem něj.			X	
Zkontrolujte, že příruba, víčko a matice jsou namontovány správně a utaženy			X	
Vyčistěte palivovou nádrž.				X
Zkontrolujte všechny kabely a spojení.				X
Zkontrolujte spojku, pružiny spojky a spojkový buben na opotřebení. V případě potřeby nechejte vyměnit autorizovanou servisní dílnou.				X
Vyměňte zapalovací svíčku. Zkontrolujte, zda je zapalovací svíčka osazena kloboučkem zapalovací svíčky.				X
Očistěte nečistoty, listí a nadbytečné mazivo, atd. z tlumiče výfuku a motoru za účelem zamezení nebezpečí požáru.				X
Zkontrolujte nůž				X
ÚDRŽBA musí být prováděna v PRAVIDELNÝCH INTERVALECH v každém uvedeném měsíci nebo po určitém počtu hodin provozu (podle toho, co nastane dříve). (1)	Před každým použitím	Měsíčně nebo po 25 provozních hodinách	Každé 3 měsíce nebo po 50 provozních hodinách	Každých 6 měsíců nebo po 100 provozních hodinách
Motorový olej	výměna	X	X(1)	

Vzduchový filtr	Vyčistění			X(1)	
Palivová nádrž a filtr	Vyčistění				X(2)
Přívodní palivové vedení	Zkontrolovat (v případě potřeby vyměnit)	Každé 3 roky (2)			

(1) V případě provozu v prašných oblastech provádějte údržbu častěji.

(2) Tuto údržbu by měl provádět specializovaný technik, jestliže majitel nemá vhodné nástroje nebo mechanické znalosti.

Pro motor B&S naleznete bližší informace o intervalech údržby v příloženém návodu k obsluze motoru B&S.

Výměna motorového oleje

1. Postavte stroj na rovný a stabilní povrch. Zahřejte motor po dobu několika minut, a pak jej zastavte.
2. Povolte uzávěr nalévacího otvoru pro motorový olej.
3. Demontujte vypouštěcí zátku oleje.
4. Vypusťte důkladně olej do nádoby nakloněním motoru ve směru k plnicímu hrdlu oleje.
5. Po vyprázdnění překlopte stroj zpět a umístěte jej do správné polohy.
6. Opět namontujte vypouštěcí zátku oleje a doplňte doporučený olej. Naplňte po horní mez plnicího hrdla.
7. Opět namontujte víko nádrže na motorový olej.

Informace k motoru B&S - viz. návod k obsluze motoru B&S.

Vzduchový filtr

1. Demontujte kryt filtru.
2. Vymyjte vzduchový filtr v mýdlové vodě nebo nehořlavém rozpouštědle.
3. Namažte filtr zlehka motorovým olejem.
4. Vzduchový filtr opět namontujte.

Informace k motoru B&S - viz. návod k obsluze motoru B&S.

VAROVÁNÍ:

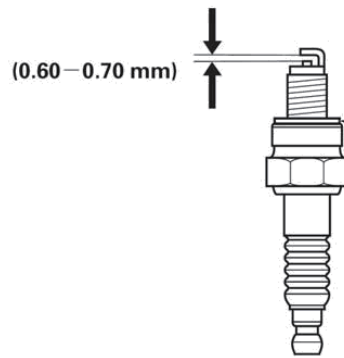
Použití benzínu nebo hořlavého rozpouštědla pro čištění může způsobit požár nebo explozi. Proto používejte pouze mýdlovou vodu nebo nehořlavé rozpouštědlo. Nikdy neprovazujte stroj bez vzduchového filtru.

Zapalovací svíčka

DOPORUČENÁ ZAPALOVACÍ SVÍČKA: F6TC

Zapalovací svíčka musí mít správně seřízený odtrh a na svíčce nesmí být žádné usazeniny, aby byla zaručena správná funkce motoru.

1. Demontujte kryt zapalovací svíčky z tělesa.
2. Odpojte kabel zapalovací svíčky.
3. Odstraňte nečistoty nacházející se v blízkosti zapalovací svíčky.
4. Demontujte zapalovací svíčku pomocí dodaného nástrčkového klíče.
5. Proveďte vizuální kontrolu zapalovací svíčky. Odstraňte usazeniny uhlíku pomocí drátěného kartáče.
6. Zkontrolujte změnu zbarvení na vrcholu zapalovací svíčky. Standardní zbarvení by mělo být zbarvení opálení.
7. Zkontrolujte odtrh zapalovací svíčky. Správný odtrh by měl činit 0,6 -0,7 mm.



8. Namontujte zapalovací svíčku opatrně rukou.
9. Jakmile je zapalovací svíčka usazena, utáhněte ji pomocí klíče na zapalovací svíčky.
10. Opět nasadíte kabel zapalovací svíčky na zapalovací svíčku.
11. Opět namontujte kryt zapalovací svíčky.

Informace k motoru B&S - viz. návod k obsluze motoru B&S.

Čištění

1. Udržujte váš stroj čistý, vnějšek stroje se může čistit pomocí vlhkého jemného hadříku, v případě potřeby pomocí slabého detergentu. Nikdy nepoužívejte k čištění stroje vodu, poněvadž může způsobit poškození vnitřních dílů.
2. Některé výrobky pro údržbu a rozpouštědla mohou poškodit plastové díly, mezi tyto patří produkty obsahující benzen. Trichloretylen, chloridy a čpavek.
3. Dávejte zejména pozor na to, abyste zajistili ventilační vstupy a výstupy bez překážek. Očištění jemným kartáčem s následným proudem stlačeného vzduchu je obvykle dostatečné pro zajištění dostatečné čistoty vnitřních částí.
4. Při provádění čištění používejte ochranu očí.

Seřizování karburátoru

Karburátor řídí otáčky motoru řízením škrtkové klapky. V karburátoru dochází ke směšování vzduchu a paliva. Směs vzduchu a paliva je nastavitelná. Správné nastavení je velice důležité pro docílení nejlepšího výkonu stroje.

Seřizování karburátoru znamená, že motor je přizpůsoben na místní podmínky provozu, např. klimatické podmínky, nadmořskou výšku, benzín a druh oleje pro dvoudobé motory.

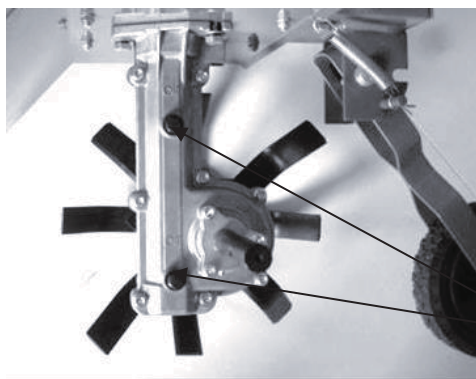
Motor byl testován ve výrobním závodě při výchozím nastavení. Uživatel nemusí seřizovat karburátor.

Chcete-li zajistit, že motor bude po období záběhu nadále pracovat při špičkovém výkonu a minimalizovat škodlivé výfukové emise, obraťte se vždy ohledně seřízení karburátoru na autorizovaný servis.

Informace k motoru B&S - viz. návod k obsluze motoru B&S.

Převodovka

Existují dva mazací otvory pro mazání mazivem na aluminiovém dílu doplňování maziva. Pro doplňování maziva používejte mazací lis. Toto by se mělo provádět každým 50 provozních hodin. Používejte speciální mazivo, které odolává vysokým teplotám a vysokým tlakům, může se používat převodový olej API GL-5 nebo SAE 85W-140.



A(mazací otvor)

POZOR!

Převodová skříň nesmí být mazivem úplně naplněna. Mazivo se při zahřívání stroje během provozu roztahuje. Jestliže je skříň převodovky zcela naplněna mazivem, může dojít k poškození těsnění a způsobit únik maziva. Mazivo v kuželovém soukolí nemusí být normálně měněno, vyjma provádění oprav.

Opravy

Stroj by měl být opravován pouze v autorizovaném servisním středisku.

Problém	Kontrola	Stav	Příčina	Řešení
Motor se zastavuje, je obtížné jej nastartovat nebo jej není možné nastartovat	Palivo v karburátoru	Palivo se nedostává do karburátoru	Ucpaný palivový filtr	Proveďte vyčištění nebo výměnu
			Přívod paliva ucpaný	Proveďte vyčištění nebo výměnu
			Karburátor	Požádejte vašeho prodejce o radu
	Palivo ve válci	Palivo se nedostává do válce	Karburátor	Požádejte vašeho prodejce o radu
			Ve výfukovém plynu je palivo	Otevřete škrtkovací klapku Vyčistěte nebo vyměňte vzduchový filtr Seřídte karburátor Požádejte vašeho prodejce o radu
	Jiskra zap. svíčky	Žádné jiskry	Přepnuto do polohy vyp	Nastavte spínač do polohy ZAP (chod)
			Elektrický problém	Požádejte vašeho prodejce o radu
			Vypnutý spínač	
	Jiskry na elektrodách zapalovací svíčky	Žádné jiskry	Špatný odtrh elektrod	Nastavte odtrh na hodnotu 0,6 - 0,7 mm
			Elektrody jsou znečištěny	Proveďte vyčištění nebo výměnu

			Elektrody jsou znečištěny palivem	Proveďte vyčištění nebo výměnu
			Vadná zapalovací svíčka	Vyměňte zapalovací svíčku
Motor se otáčí, avšak zpomaluje se nebo správně neakceleruje	Vzduchový filtr	Znečištěný vzduchový filtr	Normální opotřebení	Proveďte vyčištění nebo výměnu
	Palivový filtr	Znečištěný palivový filtr	Nečistoty nebo usazeniny v palivu	Vyměňte
	palivový ventil	Ucpaný palivový ventil	Nečistoty nebo usazeniny v palivu	Proveďte vyčištění nebo výměnu
	Zapalovací svíčka	Znečištěná nebo opotřebovaná zapalovací svíčka	Normální opotřebení	Vyčistěte, seříd'te nebo vyměňte
	Karburátor	Špatné seřízení	Vibrace	Seříd'te
	chladicí systém	Nadměrně	dlouhodobé používání na špinavých nebo prašných místech	Vyčistěte
	omezovač jiskření	Prasklá, znečištěná nebo perforovaná deska	Normální opotřebení	Vyměňte
Nedochází k zařazení motoru	N/A	N/A	Interní problém motoru	Požádejte vašeho prodejce o radu

SKLADOVÁNÍ

Jestliže transportujete stroj ve vozidle, vyprázdněte napřed úplně palivovou nádrž, aby nedošlo k úniku paliva.

Vyprázdnění oleje

1. Postavte stroj na rovný a stabilní povrch. Zahřejte motor po dobu několika minut, a pak jej zastavte.
2. Povolte vypouštěcí zátku oleje a vypust'te všechny olej do nádoby.
3. Utáhněte vypouštěcí šroub.

Informace k motoru B&S - viz. návod k obsluze motoru B&S.

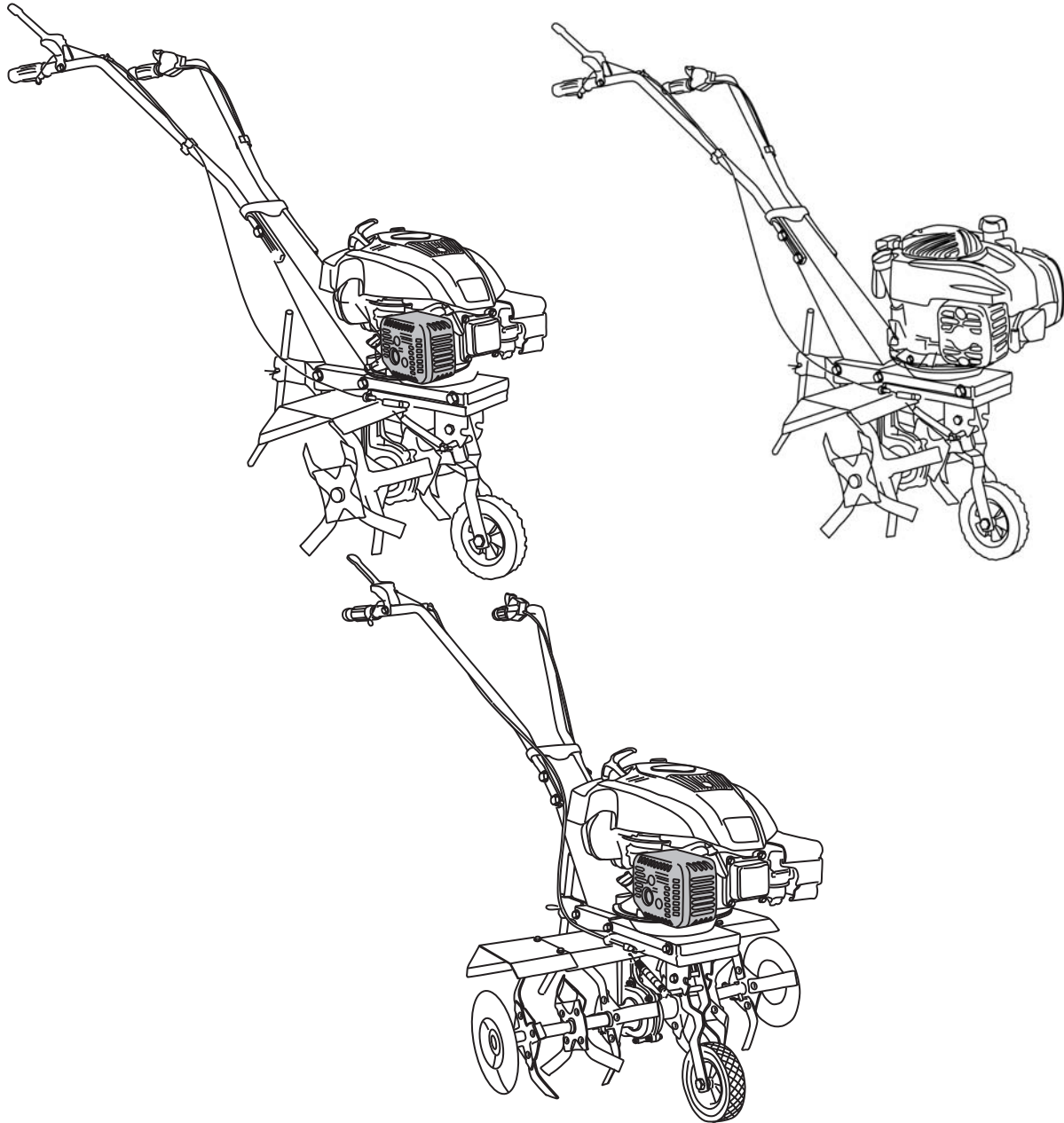
Uskladněte stroj, návod k obsluze, a, kde je to zapotřebí, příslušenství do originálního obalu. Takto budete mít všechny potřebné informace a díly stále po ruce.

Zabalte zařízení řádně nebo použijte originální obal, aby se zamezilo poškození při transportu.

Skladujte stroj na suchém a řádně větraném místě a s prázdnou palivovou nádrží. Neskladujte palivo vedle stroje.

PREKLAD ORIGINÁLNEHO NÁVODU NA OBSLUHU
KULTIVÁTOR S BENZÍNOVÝM MOTOROM

Model: RPT 4040 / RPT 4040 B / RPT 6060



Výrobca:

GARLAND distributor, s.r.o., Hradecká 1136, 50601 Jičín, Česká republika



Technické údaje

Označenie	RPT 4040	RPT 4040 B	RPT 6060
Typ motora	4-taktný benzínový motor DVO140	B&S 500e, 4-taktný benzínový motor	4-taktný benzínový motor DVO170
Zdvihový objem	141 cm ³	140 cm ³	173 cm ³
Menovitý výkon motora	2,2 kW	2,2 kW	3 kW
Maximálny výkon motora	3 kW	3 kW	4 kW
Max. otáčky motora	3200 ot./min	3060 ot/min	3200 ot/min
Prevodový pomer pre chod vpred	1:35	1:35	1:35
Objem palivovej nádrže	1,0 l	0,75 l	1,3 l
Objem nádrže mazacieho oleja	0,6 l	0,45 l	0,6 l
Pracovná šírka	400 mm	400 mm	600 mm
Priemer noža	300 mm	300 mm	300 mm
Hrúbka noža	3 mm	3 mm	3 mm
Otáčky noža	90 ot/min	90 ot/min	90 ot/min
Priemer kolieska	145 mm	145 mm	145 mm
Čistá hmotnosť (vrátane motora)	30,5 kg	28,5 kg	36,7 kg
Palivo	Bezolovnatý benzín okt. č. 90 a vyššie	Bezolovnatý benzín # 90 a viac	Bezolovnatý benzín # 90 a viac
Hladina akustického tlaku, L _{pA}	80 dB(A) k = 3 dB(A)	80dB(A) k = 3 dB(A)	78,7dB(A) k = 2.5 dB(A)
Hladina akustického výkonu L _{WA}	93 dB(A), K = 3 dB(A)	93 dB(A) k = 3 dB(A)	90 dB(A) k = 2.5 dB(A)
Emisná hodnota vibrácií	7,76 m/s ² k = 1,5 m/s ²	6,5 m/s ² k = 1,5 m/s ²	4,8 m/s ² k = 1,5 m/s ²

Informácie o hluku

Namerané hodnoty hluku sú stanovené podľa EN709.

Uvedené hodnoty hluku predstavujú emisné hladiny a nie sú nevyhnutne bezpečné pracovné hladiny. Aj keď existuje vzťah medzi emisnými hladinami a hladinami expozície, to nie je možné použiť spoľahlivo na stanovenie, či sú alebo nie sú potrebné ďalšie opatrenia. Faktory, ktoré ovplyvňujú skutočnú úroveň expozície zamestnanca, zahŕňajú: charakteristika pracovného priestoru, ďalšie zdroje hluku atď., napr. počet strojov a iné susedné procesy, a čas, keď je obsluha hluku vystavená. Takisto dovoľená úroveň expozície môže byť odlišná pre jednotlivé krajiny. Táto informácia však umožní používateľovi urobiť si lepší odhad nebezpečenstva a rizík.

Používajte ochranu sluchu.

Celkové hodnoty vibrácií (trojosový vektorový súčet) stanovené podľa EN709:

Úroveň emisie vibrácií poskytnutá v tomto informačnom liste bola nameraná v súlade so štandardizovaným testom uvedeným v norme EN709 a môže sa použiť na porovnanie jedného nástroja s iným.

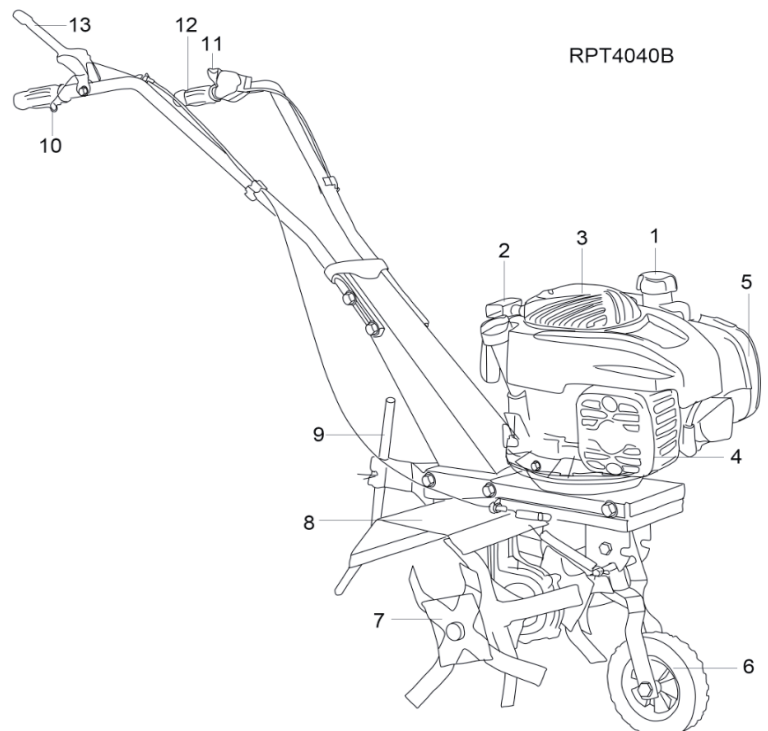
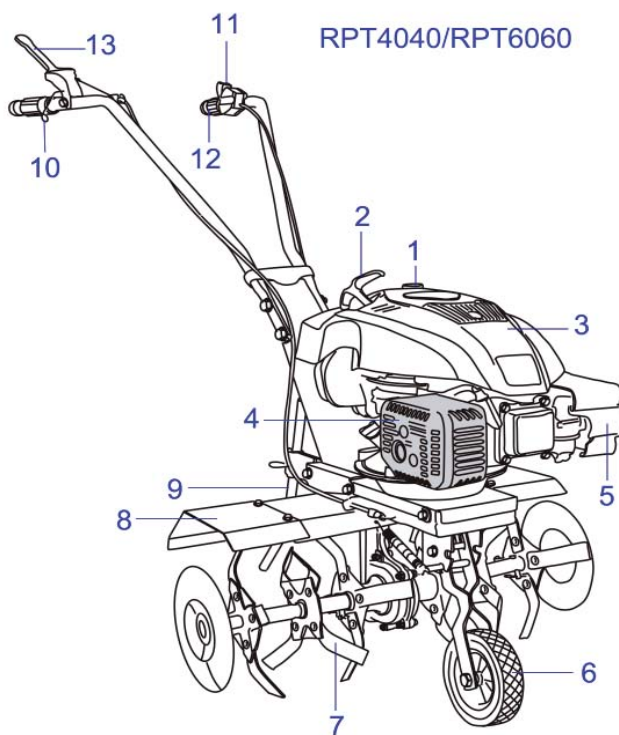
Môže sa používať na predbežné posúdenie expozície.

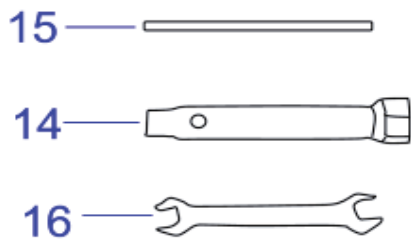
Vyhlásená emisná hladina vibrácií predstavuje hlavnú aplikáciu nástroja. Ak sa však tento nástroj používa na rôzne aplikácie s rôznymi príslušenstvami alebo zle udržiava, emisia vibrácií môže byť odlišná. To môže podstatne zvýšiť úroveň expozície cez celkový pracovný interval.

Odhad úrovne expozície vibrácií by mal tiež zohľadňovať čas, keď bol nástroj vypnutý alebo keď je v chode, ale aktuálne nevykonáva prácu. To môže podstatne znížiť úroveň expozície cez celkový pracovný interval.

Stanovte dodatočné bezpečnostné opatrenia na ochranu obsluhy pred účinkami vibrácií, ako sú: údržba nástroja a príslušenstva, udržiavanie rúk v teplom stave, organizácia pracovných šablón.

ZOZNAM HLAVNÝCH ČASTÍ





1. nádrž na palivo	2. mechanický štartér
3. motor	4. tlmič výfuku
5. vzduchový filter	6. transportné koliesko
7. kultivačný nôž	8. bezpečnostný kryt
9. podperná tyč	10. aretácia páky spúšťania nožov
11. páka ovládania otáčok motora	12. ovládacie rukoväti
13. páka spúšťania nožov	14. nástrčkový kľúč
15. tyč nástrčkového kľúča	16. stranový kľúč

POPIS SYMBOLOV

Symboły sa v tomto návode používajú na upútanie vašej pozornosti na možné nebezpečenstvá. Bezpečnostné symboly a vysvetlenia, ktoré ich sprevádzajú, musia byť perfektne pochopené. Výstraha samotná nezabráni nebezpečenstvu a nemôže nahrádzať správny spôsob protiúrazovej prevencie.



Prečítajte si návod na obsluhu

Pred každým použitím si prečítajte príslušný odsek predkladaného návodu.



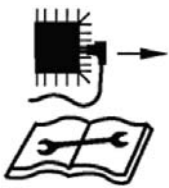
Tento symbol pred bezpečnostnou poznámkou označuje opatrenie, výstrahu alebo nebezpečenstvo. Ignorovanie tohto varovania môže mať za následok úraz vašej alebo inej osoby. Ak chcete obmedziť nebezpečenstvo zranenia, požiaru alebo smrti elektrickým prúdom, riaďte sa vždy zobrazenými odporúčaniami.



Je v zhode s európskymi normami.



Nebezpečenstvo zranenia spôsobené rotujúcimi dielmi!



Pred vykonávaním údržbárskych prác odpojte zapalovací kábel od zapalovacej sviečky a prečítajte si pokyny na použitie.



Nepoužívajte zariadenie bez oleja.



Nevystavujte zariadenie dažďu.



Výfuk a výfukové plyny sú horúce



Nebezpečenstvo zranenia odlietavajúcimi časťami! Vždy udržiajte dostatočnú bezpečnú vzdialenosť. Dávajte pozor na strojom odhadzované predmety.



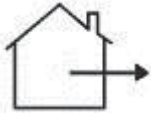
Pri štartovaní motora dochádza k iskreniu.

Iskrenie môže spôsobiť vznietenie horľavých výparov vyskytujúcich sa v blízkosti motora.



Motory produkujú oxid uhoľnatý, čo je bezfarebný jedovatý plyn bez zápachu.

Vdychovanie oxidu uhoľnatého môže spôsobiť žalúdočnú nevoľnosť, stratu vedomia alebo smrť.



Iba na vonkajšie používanie



Je prísne zakázané používať otvorený oheň alebo fajčiť v blízkosti tohto zariadenia!



Tieto symboly označujú požiadavky na používanie ochrany sluchu, ochrany očí, bezpečnostnej helmy, ochrany dýchania a rukavíc pri používaní tohto výrobku.



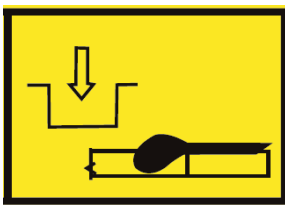
Pri používaní zariadenia noste pevnú, plnú obuv.



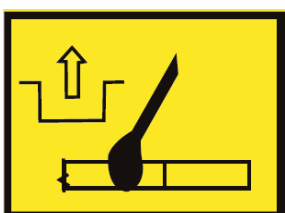
Min. (lent)



Max. (rapide)



Zaradenie



Vyradenie

VŠEOBECNÉ BEZPEČNOSTNÉ VÝSTRAHY

Stroj sa musí vždy používať v súlade s pokynmi výrobcu uvedenými v tomto návode na obsluhu.

Výrobca nie je zodpovedný za akékoľvek škody na zdraví či majetku v prípadoch nevhodného použitia alebo úpravy zariadenia. Takisto dodržujte bezpečnostné odporúčania, návod na inštaláciu a prevádzku a tiež platné ustanovenia týkajúce sa protiúrazovej prevencie.

Zariadenia sa nesmú uvádzať do prevádzky s nesprávnymi alebo chýbajúcimi dielmi alebo bez bezpečnostných prvkov. Servisné stredisko vám poskytne informácie týkajúce sa náhradných dielov a prípadne zaistí odbornú opravu zariadenia.

1). Preškolenie

- a) Pozorne si prečítajte tieto pokyny. Oboznámte sa s ovládacími prvkami a správnym použitím zariadenia.
- b) Nikdy nedovoľte používať stroj deťom alebo ľuďom, ktorí nie sú oboznámení s týmito pokynmi. Minimálny vek obsluhy môžu upravovať miestne predpisy.
- c) Nikdy nepracujte so strojom, ak sú v blízkosti ľudia, obzvlášť deti, alebo zvieratá.
- d) Pamätajte si, že obsluha alebo užívateľ stroja zodpovedá za nehody alebo riziká, ktoré hrozia ďalším osobám alebo ich majetku.
- e) Veľké opravy musí vykonávať iba špeciálne preškolený personál.

2). Príprava

- a) VAROVANIE – Benzín je vysoko horľavý.
 - skladujte palivo iba v nádobách, ktoré sú určené na tento účel;
 - doplňajte palivo iba vonku a pri doplňovaní paliva nefajčite, nepoužívajte otvorený oheň;
 - doplňajte palivo pred štartovaním motora. Nikdy neodoberajte viečko palivovej nádrže a nedoplňajte benzín, ak je v chode motor alebo ak je motor horúci.
 - Ak dôjde k rozliatiu benzínu, nepokúšajte sa naštartovať motor, ale presuňte stroj preč z miesta rozliatia a predídete vytvoreniu akéhokoľvek zdroja vznietenia, kým sa benzínové výpary nerozptýlia;
 - Nasadte a pevne utiahnite viečko palivovej nádrže a kanistra.
- b) Vymeňte poškodené tlmiče výfuku, ak nespĺňajú svoj účel.
- c) Pred použitím vždy vizuálne skontrolujte, či náradie nie je opotrebované alebo poškodené. Opotrebované alebo poškodené diely a skrutky vymieňajte v súpravách, aby bola zaistená vyváženosť veku dielov zariadenia.
- d) Nefajčite v blízkosti stroja.
- e) Nenoste voľný odev, šperky alebo podobné predmety, ktoré by sa mohli zachytiť do štartéra alebo iných pohybujúcich sa dielov.
- f) Nikdy nedávajte žiadny predmet do ventilačných otvorov. Nedodržanie môže mať za následok zranenie alebo poškodenie stroja.
- g) V prípade používania pri vysokých teplotách, vo vysokej nadmorskej výške a vlhkosti vyššej než sú dole uvedené podmienky, je potrebné znížiť výkon.
 - 1) Max. pracovná teplota: 40°C
 - 2) Max. nadmorská výška: 1000 m
 - 3) Max. vlhkosť: 95%

3). Obsluha

- a) Nepoužívajte motor v uzatvorenom priestore, kde sa môže hromadiť nebezpečný oxid uhoľnatý.

- b) Udržujte stroj bez škvŕn od oleja, špiny a iných nečistôt.
- c) Vždy umiestnite zariadenie na rovný a stabilný povrch.
- d) Nikdy neprevádzkujte zariadenie vnútri budov alebo v prostredí bez riadnej ventilácie. Venujte pozornosť cirkulácii vzduchu a teplote.
- e) Neprevádzkujte a neskladujte zariadenie v mokrom alebo vlhkom prostredí.
- f) Zaisťte, aby tlmič výfuku a vzduchový filter boli plne funkčné. Tieto diely slúžia ako ochrana proti požiaru.
- g) Aby sa zabránilo možným zraneniam popálením, nedotýkajte sa výfukového systému alebo iných dielov, ktoré sa stanú počas prevádzky horúcimi. Venujte pozornosť výstrahám na stroji.
- h) Motor nesmie pracovať pri nadmerných otáčkach. Prevádzka motora s nadmernými otáčkami zvyšuje nebezpečenstvo zranenia či poškodenia stroja. Diely, ktoré ovplyvňujú otáčky, sa nesmú upravovať alebo meniť.
- i) Pravidelne kontrolujte na únik paliva alebo stopy opotrebenia palivového systému, ako napr. porézne potrubie, voľné alebo chýbajúce spony a poškodenie nádrže alebo veka nádrže. Pred používaním musia byť všetky poruchy odstránené.
- j) Pracujte iba za denného svetla alebo za dobrého umelého osvetlenia.
- k) Nikdy nezdvíhajte alebo neprenášajte stroj za chodu motora.
- l) Zastavte motor:
 - pri každom opustení stroja
 - pred doplňovaním paliva
 - pred údržbovými prácami
- m) Pred kontrolou alebo nastavovaním stroja sa musí vymontovať zapal'ovacia sviečka alebo kábel zapal'ovania, aby sa zabránilo náhodnému spusteniu.

4). Údržba a uloženie

- a) Udržujte všetky matice a skrutky riadne dotiahnuté, aby ste zaistili bezpečný prevádzkový stav zariadenia.
- b) Nikdy neukladajte stroj s benzínom v palivovej nádrži vnútri budovy, kde sa výpary paliva môžu dostať do kontaktu s otvoreným plameňom alebo so zdrojom iskier.
- c) Pred uložením v uzatvorenom priestore nechajte vychladnúť motor.
- d) Na obmedzenie nebezpečenstva požiaru udržiavajte motor, tlmič výfuku a miesto uloženia benzínu čisté od rastlinného materiálu a nadmerného množstva maziva.
- e) Z bezpečnostných dôvodov vymieňajte opotrebované alebo poškodené diely.
- f) Ak musí byť palivová nádrž vypustená, vykonávajte tento úkon vonku.
- g) Pred uskladnením vždy stroj očistite a vykonajte jeho údržbu.
- h) Nikdy nedemontujte kryty kypriaceho príslušenstva.
- i) Vždy skladujte kovový nôž na chladnom a suchom mieste, nikdy nepoužívajte hrdzavý nôž. Môže spôsobiť počas práce vážne zranenie.

ŠPECIÁLNE BEZPEČNOSTNÉ VÝSTRAHY PRE POUŽÍVANIE KULTIVÁTORA

- 1) Počas používania stroja vždy noste pevnú obuv a dlhé nohavice. Nikdy nepoužívajte stroj, ak ste bosí alebo máte otvorené sandále.
- 2) Dôkladne skontrolujte priestor, kde bude kultivátor použitý, a odstráňte všetky predmety, ktoré môže stroj

- vymrštíť.
- 3) Pred použitím zariadenie vždy vizuálne skontrolujte, či náradie nie je opotrebované alebo poškodené. Vymeňte skrutky, matice alebo čapy, opotrebované alebo poškodené položky, aby sa zachovala bezpečná prevádzka zariadenia.
 - 4) Motor musí byť zastavený pri vykonávaní údržby alebo čistení, pri výmene nástrojov a pri transporte inými prostriedkami, než vlastným pohonom.
 - 5) Pri práci na svahoch môžu vznikáť nebezpečné situácie.
 - 6) Zvláštne nebezpečenstvá môžu vznikáť pri práci v ťažkých pôdach (kamenitá pôda, tvrdá pôda atď.)
 - 7) Stroj musí byť obsluhovaný iba náležite preškolenými osobami.
 - 8) Počas obsluhy stroja sa musí používať bezpečnostná obuv.
 - 9) Aby sa znížilo nebezpečenstvo v dôsledku vibrácií, obmedzte čas prevádzky a používajte osobnú ochrannú výbavu

URČENÉ POUŽITIE

Toto zariadenie je určené iba na použitie ako kultivátor na kyprenie a drvenie hlinených hrúd zrytej, vyschnutej pôdy záhonov na súkromných pozemkoch a záhradách. Na iné účely použitia nie je zariadenie určené!

ZOSTAVENIE

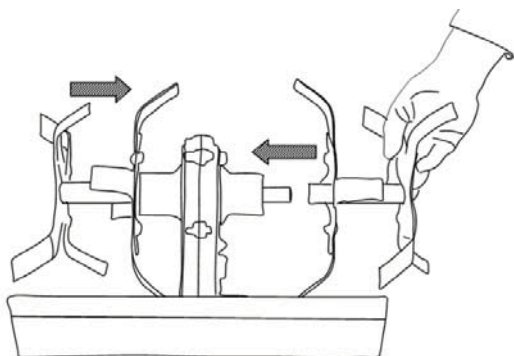
VAROVANIE!

Opatrne dvihnite benzínovým motorom poháňaný kultivátor z prepravného obalu, odstráňte obalový materiál aj všetky pásky držiace časti stroja pre zostavenie kultivátora.

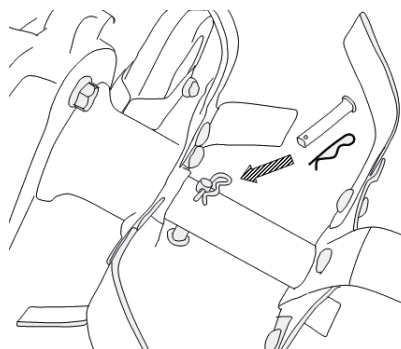
Inštalácia kultivačných nožov

Umiestnite a vyrovnajte zostavu kultivačných nožov na hriadeľ (obr. 1). Potom ich upevnite pomocou poistného kolíka, aby sa zamedzilo vysunutiu kultivačných nožov z hriadeľa.

(obr. 2)



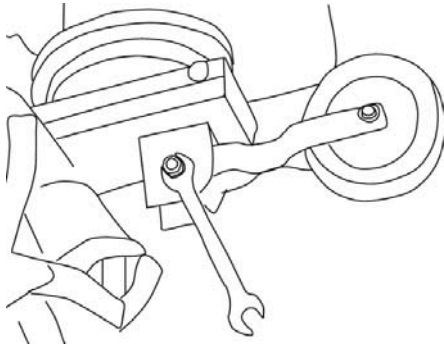
Obr. 1



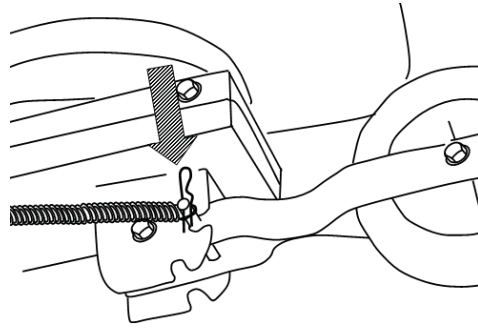
Obr. 2

Inštalácia transportného kolieska

Upevnite zostavu podpory a kolieska k základni pomocou skrutky a matice (obr. 3), potom ich napnite pružinou. Potom nasuňte závlačku na hriadeľ s cieľom zamedziť vysunutiu pružiny (obr. 4).



Obr. 3



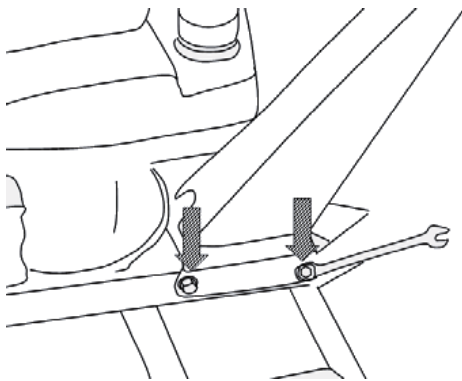
Obr. 4

Inštalácia rukovätí

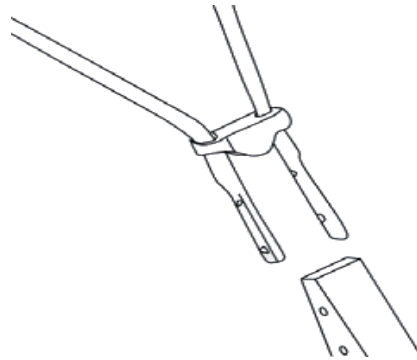
Umiestnite a vyrovnajte hlavný stĺp rukovätí na základňu a zaistite ich 4 skrutkami (obr. 5).

Pripojte rukoväti k hlavnému stĺpu a upevnite ich na každej strane pomocou 2 skrutiek. (Obr. 6)

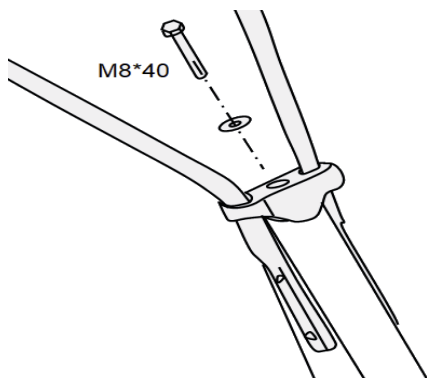
POZNÁMKA: Ak je už lanko nainštalované, nemusíte tento krok vykonávať.



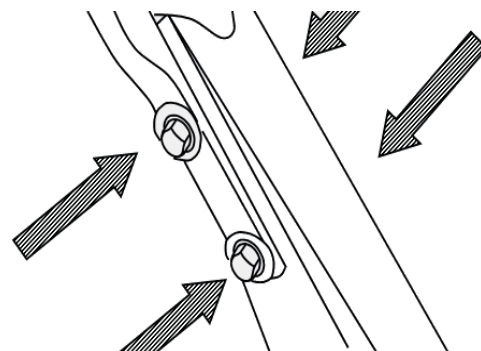
Obr. 5



Obr. 6



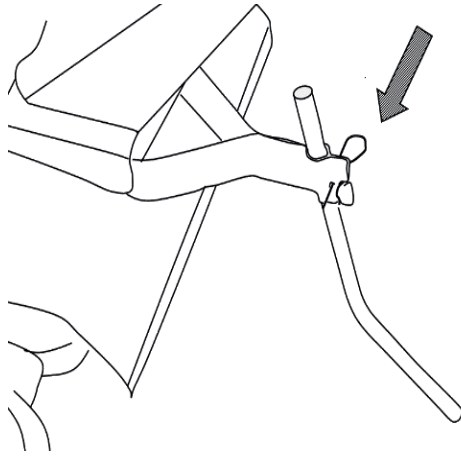
Obr. 7



Obr. 8

Inštalácia podpernej tyče

Upevnite podpernú tyč k základni pomocou čapu, ktorý zaistíte závlačkou. (Obr. 9)



Obr. 9

OBSLUHA

Pred použitím

Pred použitím stroja si vždy pozorne prečítajte návod na obsluhu a stroj skontrolujte.

VAROVANIE!

Presvedčte sa, či je v motore dostatočné množstvo olejovej náplne.

MOTOR JE VÝROBCOM DODÁVANÝ BEZ OLEJOVEJ NÁPLNE !!!

Skontrolujte kultivačné nože! Nikdy nepoužívajte nože, ktoré sú tupé, ohnuté alebo poškodené.

Presvedčte sa, že ovládacie rukoväti a bezpečnostné zariadenia sú v riadnom stave pre prácu. Nikdy nepoužívajte stroj, ktorý vykazuje poškodenie alebo bol upravený tak, že nezodpovedá technickým parametrom pre bezpečnú prácu.

Pred spustením stroja musia byť kryty riadne pripevnené a nesmú byť poškodené.

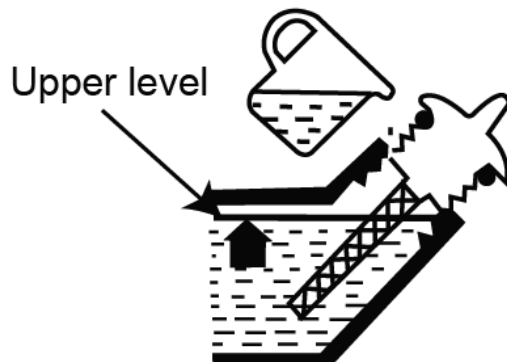
VAROVANIE!

Vždy používajte kvalitné ochranné pomôcky (rukavice, obuv, chrániče sluchu a ochranu očí). Toto zariadenie je opatrené značkou CE a je testované podľa smernice PPE (osobná ochranná výbava).

Chybné zariadenia môžu mať za následok zníženie ochrany a spôsobiť zranenie osôb počas práce.

Kontrola množstva olejovej náplne v motore

Pred spustením motora sa presvedčte, že kľuková skriňa je naplnená až po spodný okraj závitú nalievacieho hrdla olejom pre štvortaktné motory; buď SAE30, alebo 10W30. Pre motor B & S nájdete bližšie informácie v priloženom návode na obsluhu motora B & S.



5. Naskrutkujte uzáver späť do nalievacieho otvoru.

1. Pred vykonávaním kontroly alebo dopĺňaním oleja zaistite odstavenie stroja na rovný a stabilný povrch.
2. Otočením prepínača motora do polohy „vyp.“ sa presvedčte, že stroj je vypnutý.
3. Vyskrutkujte uzáver nalievacieho otvoru otáčaním proti smeru pohybu hodinových ručičiek.
4. Ak je hladina oleja pod spodným okrajom závitú nalievacieho hrdla, doplňte olej pre štvortaktné motory, buď SAE30 (jednoduchá viskozita), alebo 10W30 (multiviskozita), po spodný okraj závitú nalievacieho otvoru.

VAROVANIE!

Počas používania dochádza k znečisteniu alebo zmene farby oleja. Vymieňajte olej pravidelne.

Viac informácií nájdete v dodatku: ÚDRŽBA / Pre motor B & S nájdete bližšie informácie v priloženom návode na obsluhu motora B & S.

Nikdy nepoužívajte olej pre štvortaktné motory určené pre vodou chladené motory.

Nikdy nepoužívajte olej určený pre dvojtaktné motory.

Zlá kvalita oleja môže ohroziť funkciu a životnosť motora.

Kontrola paliva motora

Doplňujte palivo do stroja iba na dobre osvetlenej ploche. Zabráňte rozliatiu paliva. Nikdy nedoplňujte palivo do stroja počas prevádzky. Pred doplňovaním paliva nechajte motor vychladnúť tak dlho, pokým motor nebude iba vlažný.

Palivo sa nesmie doplňovať v blízkosti otvoreného ohňa, signalizačných lúčov alebo elektrického zariadenia vytvárajúceho iskry, ako sú napr. elektrické náradie, zvaracie zariadenie, brúsky a pod.

1. Otočením prepínača motora do polohy „vyp.“ sa presvedčte, že stroj je vypnutý.
2. Skontrolujte palivo vizuálnou kontrolou, odstráňte uzáver palivovej nádrže a skontrolujte hladinu paliva.
3. Doplňte do palivovej nádrže bezolovnaté palivo zo schváleného palivového kanistra. Pretože sa palivo rozpína, naplňte nádrž iba po hrdlo nádrže.
4. Veko nasadte otáčaním v smere pohybu hodinových ručičiek.

VÝSTRAHA

- Nedoplňujte palivo, ak je motor v chode alebo ak je horúci.
- Presvedčte sa, že palivo neuniká zo zadnej výtokovej rúrky vypúšťacieho otvoru.

Používajte minimálne 90-oktánové palivo. Odporúčame bezolovnatý benzín, keďže zanecháva menšie množstvo usadenín v motore a na zapalovacej sviečke a predlžuje životnosť výfukového systému. Nikdy nepoužívajte starý alebo špinavý benzín alebo zmes oleja a benzínu. Zamedzte znečisteniu nádrže paliva olejom, vodou alebo akýmkoľvek nečistotami. Pri vysokom zaťažení môže byť občas počuť klepanie alebo zvonenie. Toto je normálne a nie je to žiadny dôvod sa znepokojovať. Ak sa klepanie alebo zvonenie objaví počas normálnych zaťažení a za konštantných otáčok motora, mali by ste zmeniť kvalitu benzínu. Ak to problém nevyrieši, obráťte sa na autorizovaného špecializovaného predajcu.

Pri práci pri trvalých vysokých otáčkach sa odporúča vyššie oktánové číslo.

Kontrola vzduchového filtra

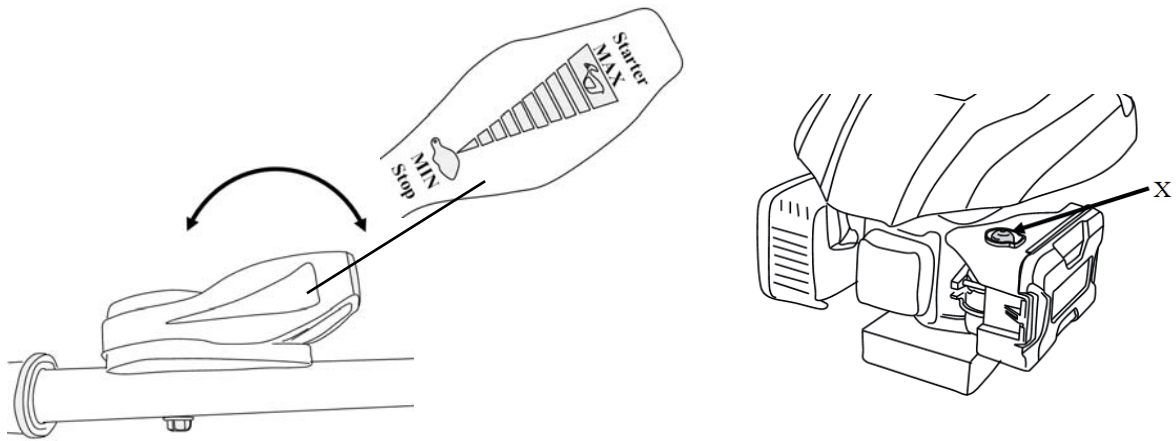
Skontrolujte vzduchový filter, aby ste sa uistili, že je čistý a v dobrom stave.

Odoberte kryt vzduchového filtra a skontrolujte hlavný vzduchový filter. Vyčistite alebo v prípade potreby vymeňte vzduchový filter.

Pre motor B & S nájdete bližšie informácie v priloženom návode na obsluhu motora B & S.

Nastavenie páčky plynu

Nastavte páčku plynu do vhodnej polohy s cieľom nastavenia otáčok motora. (Obr. 10)

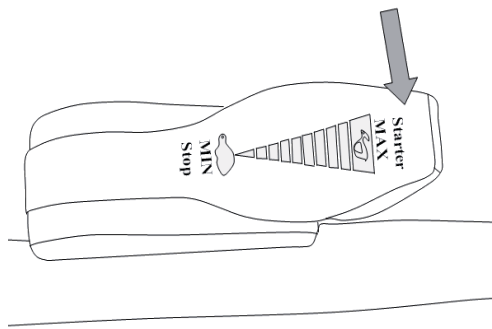


Obr. 10

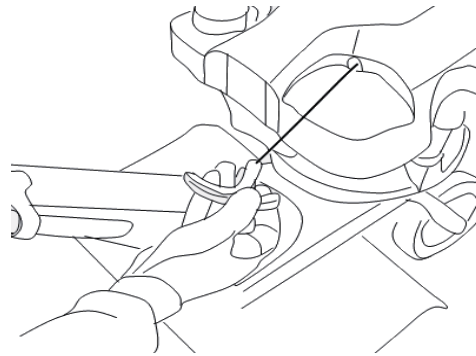
ŠTARTOVANIE MOTORA

Stlačte niekoľkokrát pumpičku paliva (X) (3krát), kým sa nedostane palivo do karburátora.

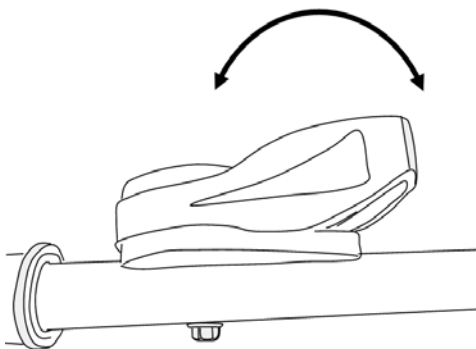
1. Posuňte páčku plynu do polohy "MAX"(Starter) . (Obr. 11)
2. Uchopte rukoväť štartéra a pomaly ju potiahnite. Pokým neucítite silnejší odpor. (Obr. 12)
3. Zatahnite prudko za lanko na plný zdvih ramena, kým sa motor nerozbehne.
4. Hneď ako sa spustí chod motora, posuňte páčku plynu do vhodnej polohy. (Obr. 13)



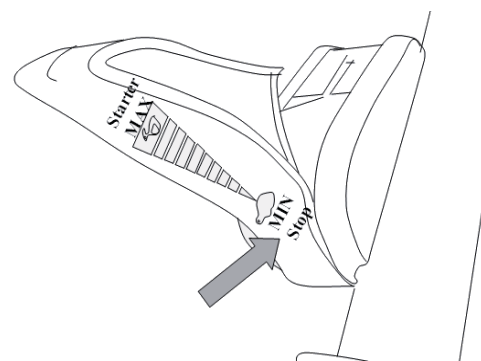
Obr. 11



Obr. 12



Obr. 13



Obr. 14

ZASTAVENIE MOTORA

Posuňte páčku plynu do polohy „VYP.“  . (Obr. 14)

NORMÁLNA PREVÁDZKA

Spojka zapájajúca a vyradujúca výkon motora na zuby sa ovláda páčkami spojky na rukoväti.

Páčka spojky je konštruovaná na prevádzku pomocou 2 nezávislých úkonov: Zatlačte poistku rukoväti (10) a

zatlačte páčku dole (13). (Obr. 15)

VAROVANIE!

Pred použitím páky spustenia nožov vždy nastavte páčku plynu na najnižšiu úroveň.

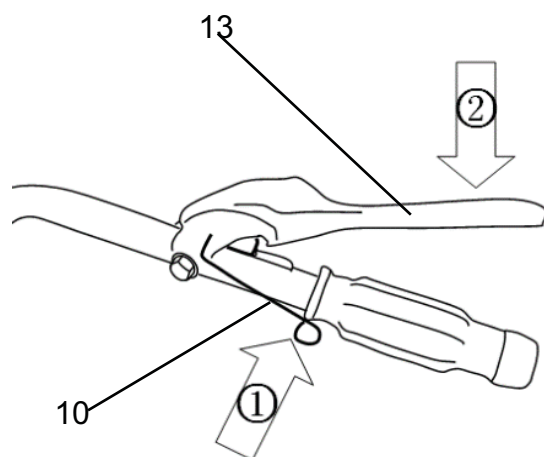
Pri ovládaní páky spustenia nožov držte stroj vždy pevne. Strata kontroly nad strojom môže spôsobiť vážne zranenie.

Nikdy nepoužívajte obidve páky súčasne!

Prevádzka smerom vpred

Ak sa stlačí páka spustenia nožov (13), nástroje sa otáčajú smerom dopredu.

Ak chce používateľ stroj zastaviť, páku uvoľní. (Obr. 15)



Obr. 15

ÚDRŽBA

Dobre vykonávaná údržba je dôležitá pre bezpečnosť, hospodárnosť a spoľahlivosť prevádzky. Bude taktiež pomáhať znižovať mieru znečistenia životného prostredia.

Účelom plánu údržby a nastavovania je udržiavať stroj v čo najlepšom prevádzkovom stave.

Pred vykonávaním akejkoľvek údržby vypnite motor. Ak musí byť motor v chode, uistite sa, či je pracovný priestor riadne odvetrávaný. Výfukové plyny obsahujú jedovatý oxid uhľnatý.

Vždy zvoľte iba odporúčané príslušenstvo. Príslušenstvo, ktoré nemá príslušnú kvalitu, môže poškodiť stroj.

Nikdy nepoužívajte neschválené komponenty a neodstraňujte bezpečnostné zariadenie po alebo počas údržby.

Údržba	Každodenná údržba	Týždenná údržba	Mesačná údržba
Stroj udržiajte v čistote.	X		
Skontrolujte, či spínač vypnutia motora riadne funguje.	X		
Skontrolujte, či sú nože nepoškodené a nevykazujú známky nalomenia alebo poškodenia. V prípade	X		

potreby nože vymeňte.				
Skontrolujte, či nie je kryt noža poškodený alebo deformovaný. Ak je kryt noža ohnutý alebo poškodený, vymeňte ho.		X		
Vyčistite vzduchový filter. Ak je to nutné, vymeňte.		X		
Skontrolujte, či sú matice a skrutky dotiahnuté.		X		
Vykonajte kontrolu na únik paliva z motora, nádrže alebo palivového potrubia.		X		
Skontrolujte štartér a lanko štartéra.			X	
Očistite priestor okolo zapaľovacej sviečky. Demontujte ju a skontrolujte vzdialenosť elektród. Nastavte odtrh na 0,6 – 0,7 mm alebo zapaľovaciu sviečku vymeňte. Skontrolujte, či je zapaľovacia sviečka osadená klobúčikom zapaľovacej sviečky.			X	
Vyčistite chladiaci systém stroja.			X	
Vyčistite vonkajšok karburátora a priestor okolo neho.			X	
Skontrolujte, či príruha, viečko a matice sú namontované správne a utiahnuté.			X	
Vyčistite palivovú nádrž.				X
Skontrolujte všetky káble a spojenia.				X
Skontrolujte spojku, pružiny spojky a spojkový bubon na opotrebenie. V prípade potreby nechajte vymeniť autorizovanou servisnou dielňou.				X
Vymeňte zapaľovaciu sviečku. Skontrolujte, či je zapaľovacia sviečka osadená klobúčikom zapaľovacej sviečky.				X
Očistite nečistoty, lístie a nadbytočné mazivo, atď. z tlmiča výfuku a motora s cieľom zabránenia nebezpečenstvu požiaru.				X
Skontrolujte nôž				X
ÚDRŽBA sa musí vykonávať v PRAVIDELNÝCH INTERVALOCH v každom uvedenom mesiaci alebo po určitom počte hodín prevádzky (podľa toho, čo nastane skôr). (1)	Pred každým použitím	Mesačne alebo po 25 prevádzkových hodinách	Každé 3 mesiace alebo po 50 prevádzkových hodinách	Každých 6 mesiacov alebo po 100 prevádzkových hodinách

Motorový olej	Výmena		X	X(1)	
Vzduchový filter	Vyčistenie			X(1)	
Palivová nádrž a filter	Vyčistenie				X(2)
Prívodné palivové vedenie	Skontrolovať (v prípade potreby vymeniť)	Každé 3 roky (2)			

(1) V prípade prevádzky v prašných oblastiach vykonávajte údržbu častejšie.

(2) Túto údržbu by mal vykonávať špecializovaný technik, ak majiteľ nemá vhodné nástroje alebo mechanické znalosti.

Pre motor B & S nájdete bližšie informácie v priloženom návode na obsluhu motora B & S.

Výmena motorového oleja

1. Postavte stroj na rovný a stabilný povrch. Zahrejte motor na niekoľko minút a potom ho zastavte.
2. Povoľte uzáver nalievacieho otvoru pre motorový olej.
3. Demontujte vypúšťaciu zátku oleja.
4. Vypustite dôkladne olej do nádoby naklonením motora v smere k plniacemu hrdlu oleja.
5. Po vyprázdnení preklopte stroj späť a umiestnite ho do správnej polohy.
6. Opäť namontujte vypúšťaciu zátku oleja a doplňte odporúčaný olej. Naplňte po hornú medzu plniaceho hrdla.
7. Opäť namontujte veko nádrže na motorový olej.

Informácie k motoru B & S - vid'. návod na obsluhu motora B & S.

Vzduchový filter

1. Demontujte kryt filtra.
2. Vymyte vzduchový filter v mydlovej vode alebo nehorľavom rozpúšťadle.
3. Namažte filter zľahka motorovým olejom.
4. Vzduchový filter opäť namontujte.

Informácie k motoru B & S - vid'. návod na obsluhu motora B & S.

VAROVANIE:

Použitie benzínu alebo horľavého rozpúšťadla na čistenie môže spôsobiť požiar alebo explóziu. Preto používajte iba mydlovú vodu alebo nehorľavé rozpúšťadlo. Nikdy neprevádzkujte stroj bez vzduchového filtra.

Zapaľovacia sviečka

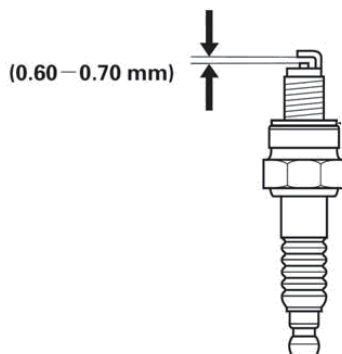
ODPORÚČANÁ ZAPAĽOVACIA SVIEČKA: F6TC

Zapaľovacia sviečka musí mať správne nastavený odtrh a na sviečke nesmú byť žiadne usadeniny, aby bola zaručená správna funkcia motora.

1. Demontujte kryt zapaľovacej sviečky z telesa.
2. Odpojte kábel zapaľovacej sviečky.
3. Odstráňte nečistoty nachádzajúce sa v blízkosti zapaľovacej sviečky.
4. Demontujte zapaľovaciu sviečku pomocou dodaného nástrčkového kľúča.
5. Urobte vizuálnu kontrolu zapaľovacej sviečky. Odstráňte usadeniny uhlíka pomocou drôtenej kefy.
6. Skontrolujte zmenu zafarbenia na vrchole zapaľovacej sviečky. Štandardné zafarbenie by malo byť ako pri

opálení.

7. Skontrolujte odtrh zapalovacej sviečky. Správny odtrh by mal byť 0,6 – 0,7 mm.



8. Namontujte zapalovaciu sviečku opatrne rukou.
9. Hneď ako je zapalovacia sviečka usadená, utiahnite ju pomocou kľúča na zapalovacie sviečky.
10. Opäť nasadíte kábel zapalovacej sviečky na zapalovaciu sviečku.
11. Opäť namontujte kryt zapalovacej sviečky.

Informácie k motoru B & S - vid'. návod na obsluhu motora B & S.

Čistenie

1. Udržujte váš stroj čistý, vonkajšok stroja sa môže čistiť pomocou vlhkej jemnej handričky, v prípade potreby pomocou slabého detergentu. Nikdy nepoužívajte na čistenie stroja vodu, keďže môže spôsobiť poškodenie vnútorných dielov.
2. Niektoré výrobky na údržbu a rozpúšťadlá môžu poškodiť plastové diely, medzi ne patria produkty obsahujúce benzén. Trichlóretylén, chloridy a čpavok.
3. Dávajte najmä pozor na to, aby ste zaistili ventilačné vstupy a výstupy bez prekážok. Očistenie jemnou kefou s následným prúdom stlačeného vzduchu je obvykle dostatočné na zaistenie dostatočnej čistoty vnútorných častí.
4. Pri čistení používajte ochranu očí.

Nastavovanie karburátora

Karburátor riadi otáčky motora riadením škrtiacej klapky. V karburátore dochádza k zmiešavaniu vzduchu a paliva. Zmes vzduchu a paliva je nastaviteľná. Správne nastavenie je veľmi dôležité na docelenie najlepšieho výkonu stroja.

Nastavovanie karburátora znamená, že motor je prispôsobený na miestne podmienky prevádzky, napr. klimatické podmienky, nadmorskú výšku, benzín a druh oleja pre dvojtaktné motory.

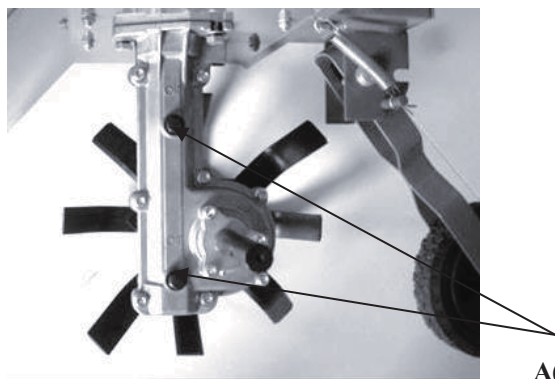
Motor bol testovaný vo výrobnom závode pri východiskovom nastavení. Používateľ nemusí nastavovať karburátor.

Ak chcete zaistiť, že motor bude po období zábehu naďalej pracovať pri špičkovom výkone a minimalizovať škodlivé výfukové emisie, obráťte sa vždy čo sa týka nastavenia karburátora na autorizovaný servis.

Informácie k motoru B & S - vid'. návod na obsluhu motora B & S.

Prevodovka

Existujú dva mazacie otvory na mazanie mazivom na alumíniovom diele dopĺňovania maziva. Na dopĺňovanie maziva používajte mazací lis. To by sa malo robiť každých 50 prevádzkových hodín. Používajte špeciálne mazivo, ktoré odoláva vysokým teplotám a vysokým tlakom, môže sa používať prevodový olej API GL-5 alebo SAE 85W-140.



A(mazací otvor)

POZOR!

Prevodová skriňa nesmie byť mazivom úplne naplnená. Mazivo sa pri zahrievaní stroja počas prevádzky rozťahuje. Ak je skriňa prevodovky celkom naplnená mazivom, môže dôjsť k poškodeniu tesnenia a spôsobiť únik maziva. Mazivo v kuželovom súkolesí sa nemusí štandardne meniť, okrem vykonávania opráv.

Opravy

Stroj by sa mal opravovať iba v autorizovanom servisnom stredisku.

Problém	Kontrola	Stav	Príčina	Riešenie
Motor sa zastavuje, je ťažké ho naštartovať alebo ho nie je možné naštartovať	Palivo v karburátore	Palivo sa nedostáva do karburátora	Upchatý palivový filter	Vyčistite alebo vymeňte
			Prívod paliva upchatý	Vyčistite alebo vymeňte
			Karburátor	Požiadajte vášho predajcu o radu
	Palivo vo valci	Palivo sa nedostáva do valca	Karburátor	Požiadajte vášho predajcu o radu
			Vo výfukovom plyne je palivo	Palivová zmes je príliš bohatá
	Iskra zap. sviečky	Žiadne iskry	Prepnuté do polohy vyp	Nastavte spínač do polohy ZAP. (chod)
			Elektrický problém	Požiadajte vášho predajcu o radu
			Vypnutý spínač	
	Iskry na elektródach zapalovacej sviečky	Žiadne iskry	Zlý odtrh elektród	Nastavte odtrh na hodnotu 0,6 – 0,7 mm
			Elektródy sú znečistené	Vyčistite alebo vymeňte
Elektródy sú znečistené palivom			Vyčistite alebo vymeňte	

			Chybná zapalovacia sviečka	Vymeňte zapalovaciu sviečku
Motor sa otáča, no spomaľuje sa alebo správne neakceleruje	Vzduchový filter	Znečistený vzduchový filter	Normálne opotrebenie	Vyčistite alebo vymeňte
	Palivový filter	Znečistený palivový filter	Nečistoty alebo usadeniny v palive	Vymeňte
	palivový ventil	Upchatý palivový ventil	Nečistoty alebo usadeniny v palive	Vyčistite alebo vymeňte
	Zapalovacia sviečka	Znečistená alebo opotrebovaná zapalovacia sviečka	Normálne opotrebenie	Vyčistite, nastavte alebo vymeňte
	Karburátor	Zlé nastavenie	Vibrácie	Nastavte
	chladiaci systém	Nadmerne	dlhodobé používanie na špinavých alebo prašných miestach	Vyčistite
	obmedzovač iskrenia	Prasknutá, znečistená alebo perforovaná doska	Normálne opotrebenie	Vymeňte
Nedochádza k zaradeniu motora	N/A	N/A	Interný problém motora	Požiadajte vášho predajcu o radu

SKLADOVANIE

Ak transportujete stroje vo vozidle, vopred úplne vyprázdňte palivovú nádrž, aby nedošlo k úniku paliva.

Vyprázdnenie oleja

1. Postavte stroj na rovný a stabilný povrch. Zahrejte motor na niekoľko minút a potom ho zastavte.
2. Povoľte vypúšťaciu zátku oleja a vypustite všetok olej do nádoby.
3. Utiahnite vypúšťaciu skrutku.

Informácie k motoru B & S - vid' návod na obsluhu motora B & S.

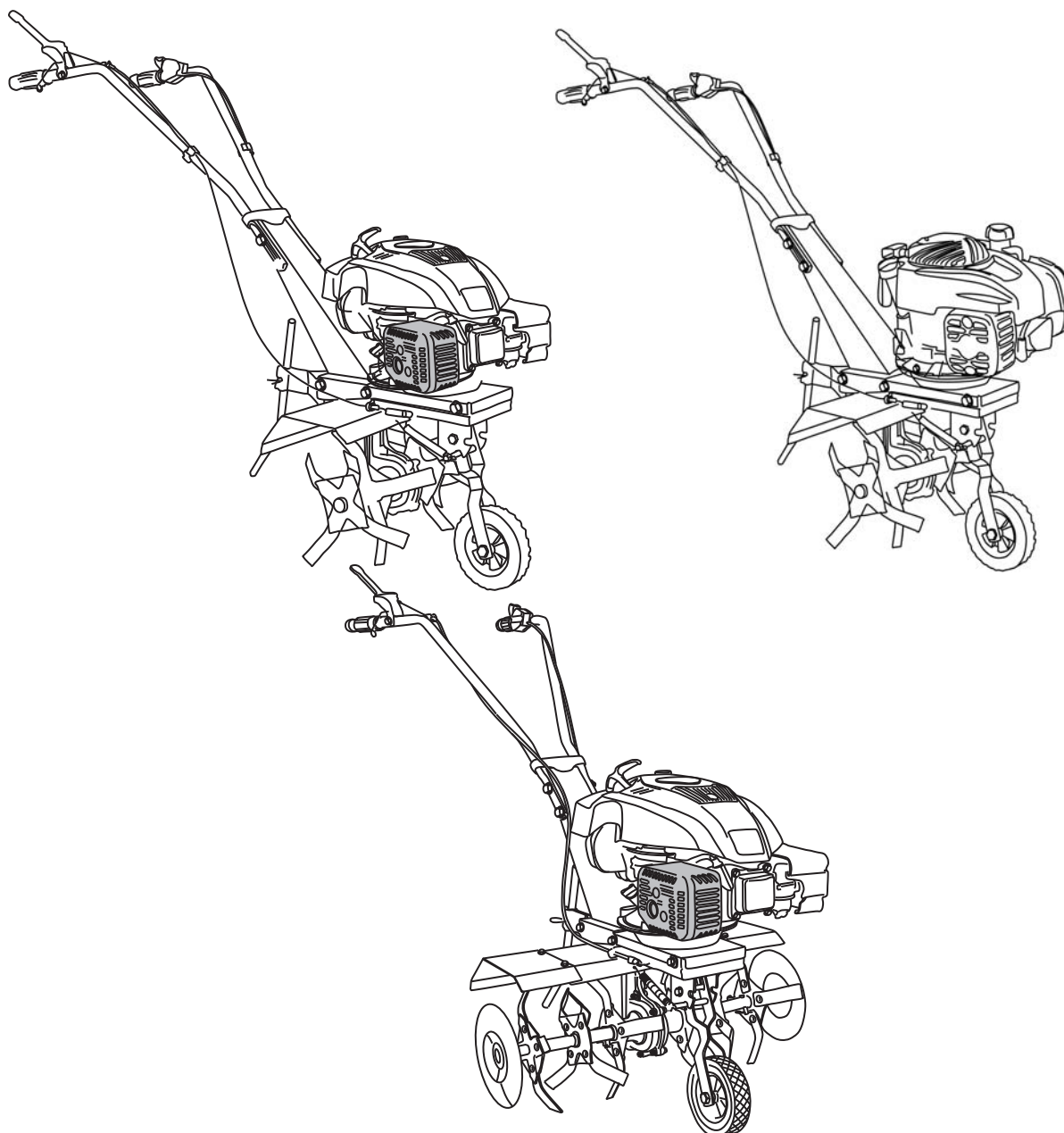
Uskladnite stroj, návod na obsluhu, a, kde je to potrebné, príslušenstvo do originálneho obalu. Takto budete mať všetky potrebné informácie a diely stále poruke.

Zabaľte zariadenie riadne alebo použite originálny obal, aby sa zabránilo poškodeniu pri transporte.

Skladujte stroj na suchom a riadne vetranom mieste a s prázdnu palivovou nádržou. Neskladujte palivo vedľa stroja.

Übersetzung der Originalbetriebsanleitung
MOTORHACKE MIT BENZINMOTOR

Modell: RPT 4040 / RPT 4040 B / RPT 6060



Hersteller:

GARLAND distributor, s.r.o., Hradecká 1136, 50601 Jičín, Tschechische Republik



Technische Daten

Bezeichnung	RPT 4040	RPT 4040 B	RPT 6060
Motortyp	DVO140 4-Takt-Benzinmotor	B&S 500e, 4-Takt-Benzinmot	DVO170 4-Takt-Benzinmotor
Hubraum	141 cm ³	140 cm ³	173 cm ³
Motor-Nennleistung	2,2 kW	2,2 kW	3 kW
Motor-Max. leistung	3 kW	3 kW	4 kW
Max. Motordrehzahl	3200 ot/min	3060 ot/min	3200 ot/min
Übersetzungsverhältnis	1:35	1:35	1:35
Kraftstofftank-Volumen	1,0 l	0,75 l	1,3 l
Schmierölbehälter-Volumen	0,6 l	0,45 l	0,6 l
Arbeitsbreite	400 mm	400 mm	600 mm
Hackstern-Durchmesser	300 mm	300 mm	300 mm
Hackmesserdicke	3 mm	3 mm	3 mm
Hackstern-Drehzahl	90 ot/min	90 ot/min	90 ot/min
Transportrad-Durchmesser	145 mm	145 mm	145 mm
Nettogewicht (inkl. Motor)	30,5 kg	28,5 kg	36,7 kg
Kraftstoff	Bleifreies Benzin # 90 und mehr	Bleifreies Benzin # 90 und mehr	Bleifreies Benzin # 90 und mehr
Schalldruckpegel, L _{pA}	80dB(A) k = 3 dB(A)	80dB(A) k = 3 dB(A)	78,7dB(A) k = 2.5 dB(A)
Schallleistungspegel, LWA	93 dB(A) k = 3 dB(A)	93 dB(A) k = 3 dB(A)	90 dB(A) k = 2.5 dB(A)
Vibrationsemissionswert	7,76 m/s ² k = 1,5 m/s ²	6,5 m/s ² k = 1,5 m/s ²	4,8 m/s ² k = 1,5 m/s ²

Informationen zur Schallemission

Die Schallmesswerte wurden gemäß EN709 ermittelt.

Die angegebenen Schallwerte stellen Emissionspegel dar und sind nicht unbedingt unbedenkliche Arbeitspegel. Auch wenn ein Zusammenhang zwischen Emissionspegeln und Expositionspegeln besteht, lässt sich damit nicht zuverlässig bestimmen, ob ggf. weitere Maßnahmen erforderlich sind. Der tatsächliche Expositionspegel, dem der Bediener ausgesetzt ist, wird u. a. durch folgende Faktoren bestimmt: Charakteristik des Arbeitsbereiches, weitere Geräuschquellen usw., z. B. Anzahl der Maschinen und andere benachbarte Prozesse, Zeitdauer der Lärmbelastung des Bedieners. Zudem kann sich der zulässige Expositionspegel je nach Land unterscheiden. Diese Informationen bieten dem Benutzer jedoch die Möglichkeit, die Gefahren und Risiken besser einzuschätzen.

Gehörschutz verwenden!

Vibrationsgesamtwerte (Drei-Achsen-Vektorsumme), ermittelt gemäß EN709:

Der in diesem Informationsblatt angegebene Vibrationsemissionspegel wurde im Einklang mit der Standardprüfmethode nach der Norm EN709 gemessen und kann für den Vergleich zwischen Maschinen herangezogen werden.

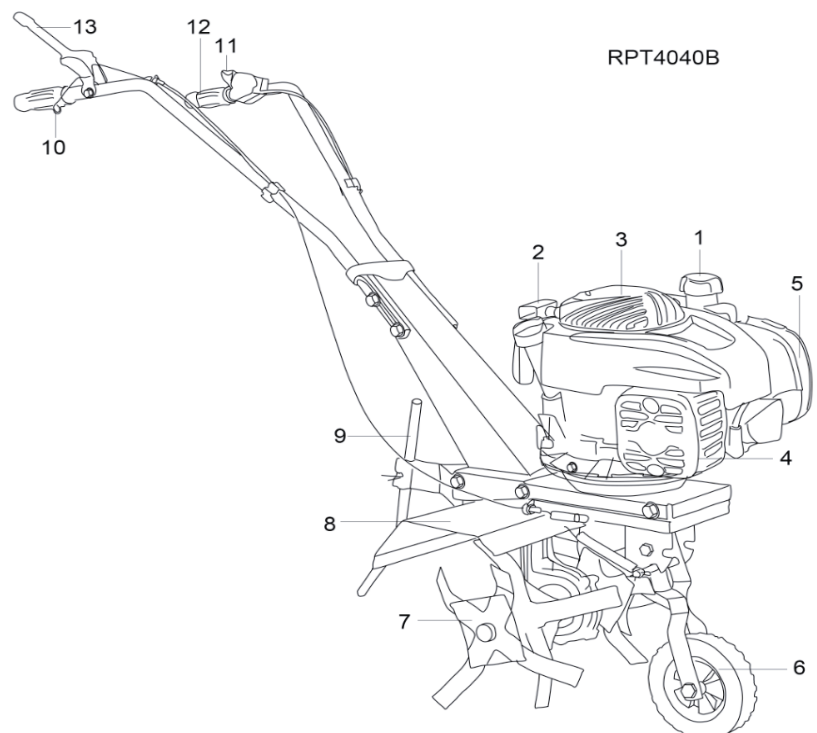
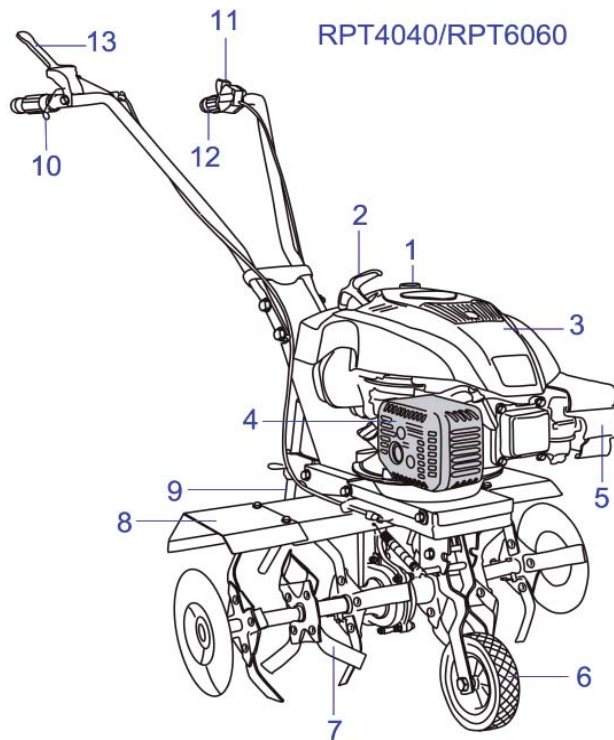
Der Wert kann auch für eine Vorbewertung der Lärmbelastung verwendet werden.

Der angegebene Vibrationsemissionspegel bezieht sich auf die Hauptanwendung des Gerätes. Wird das Gerät jedoch für verschiedene Anwendungen mit verschiedenem Zubehör verwendet oder schlecht gewartet, kann sich ein abweichender Emissionspegel ergeben. Dies kann den Expositionspegel während des gesamten Arbeitszeitraums deutlich erhöhen.

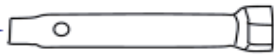
Bei der Einschätzung des Vibrations-Expositionspegels sollte auch die Zeit berücksichtigt werden, in der das Gerät ausgeschaltet ist oder sich im Leerlauf befindet. Dies kann den Expositionspegel während des gesamten Arbeitszeitraums deutlich verringern.

Legen Sie zusätzliche Sicherheitsmaßnahmen zum Schutz des Bedieners vor Vibrationsauswirkungen fest, wie etwa: Wartung des Werkzeugs und des Zubehörs, manuelle Instandhaltung in warmem Zustand.

LISTE DER HAUPTBESTANDTEILE



15 — 

14 — 

16 — 

1. Benzinbehälter	2. Mechanischer Starter
3. Motor	4. Auspuff-Schalldämpfer
5. Luftfilter	6. Transportrad
7. Hackmesser	8. Sicherheitsabdeckung
9. Stützstange	10. Arretierung des Hackmesser-Freigabehebels
11. Steuerhebel für Motordrehzahl	12. Bedienungsriffe
13. Hackmesser-Freigabehebel	14. Steckschlüssel
15. Stange für Steckschlüssel	16. Gabelschlüssel

ERLÄUTERUNG DER SYMBOLE

Die Symbole in dieser Anleitung sollen Sie auf mögliche Gefahren aufmerksam machen. Die Sicherheitssymbole und die zugehörigen Erläuterungen müssen einwandfrei verstanden werden. Die Warnung als solche verringert nicht die Gefahr und ist kein Ersatz für die Ergreifung geeigneter Unfallverhütungsmaßnahmen.



Betriebsanleitung lesen

Lesen Sie vor jeder Verwendung den entsprechenden Absatz der vorliegenden Anleitung durch.



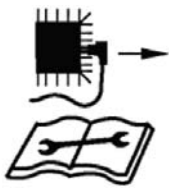
Dieses Symbol vor einem Sicherheitshinweis kennzeichnet eine Vorkehrung, eine Warnung oder eine Gefahr. Die Nichtbeachtung dieser Warnung kann Unfälle für Sie oder andere Personen zur Folge haben. Um Verletzungs-, Brand- und Lebensgefahr durch elektrischen Strom zu vermeiden, richten Sie sich stets nach den dargestellten Empfehlungen.



Konformität mit europäischen Normen.



Verletzungsgefahr durch rotierende Teile!



Vor Wartungsarbeiten das Zündkabel von der Zündkerze trennen und die Verwendungshinweise lesen.



Das Gerät nicht ohne Öl verwenden.



Das Gerät nicht dem Regen aussetzen.



Der Auspuff und die Auspuffgase sind heiß.



Verletzungsgefahr durch umherfliegende Teile! Immer einen ausreichenden Sicherheitsabstand wahren. Vorsicht vor Gegenständen, die von der Maschine weggeschleudert werden.



Beim Starten des Motors kommt es zur Funkenbildung.

Die Funkenbildung kann eine Entzündung brennbarer Dämpfe bewirken, die in der Nähe von Motoren vorkommen.



Motoren produzieren Kohlenmonoxid, ein farbloses, geruchloses, giftiges Gas.

Das Einatmen von Kohlenmonoxid kann zu Übelkeit, Bewusstlosigkeit oder zum Tod führen.



Nur zur Verwendung im Freien



Offenes Feuer und Rauchen sind in der Nähe dieses Gerätes streng verboten!



Diese Symbole kennzeichnen die Notwendigkeit, bei der Verwendung dieses Produktes Gehörschutz, Augenschutz, Schutzhelm, Atemschutz bzw. Schutzhandschuhe zu tragen.



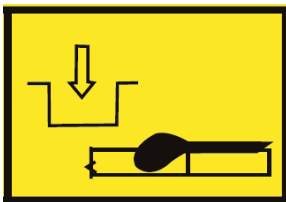
Bei der Verwendung dieses Gerätes feste, geschlossene Schuhe tragen.



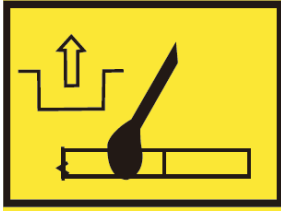
Min. (lent)



Max. (rapide)



Einkuppeln



Auskuppeln

ALLGEMEINE SICHERHEITSWARNUNGEN

Die Maschine muss stets gemäß den in dieser Betriebsanleitung enthaltenen Hinweisen des Herstellers verwendet werden.

Der Hersteller übernimmt bei unsachgemäßer Verwendung oder bei einer Modifikation des Gerätes keine Haftung für Gesundheits- oder Sachschäden. Ebenso sind die Sicherheitsempfehlungen, die Installations- und Betriebsanleitung sowie die geltenden Bestimmungen zur Unfallverhütung zu befolgen.

Das Gerät darf nicht mit falschen oder fehlenden Teilen oder ohne Sicherheitselemente in Betrieb genommen werden. Das Kundendienstzentrum erteilt Ihnen Auskunft zu Ersatzteilen und kümmert sich ggf. um eine fachmännische Reparatur des Gerätes.

1). Schulung

- a) Lesen Sie diese Hinweise aufmerksam durch. Machen Sie sich mit den Bedienungselementen und der ordnungsgemäßen Verwendung des Gerätes vertraut.
- b) Lassen Sie niemals zu, dass die Maschine von Kindern oder von Personen, die nicht mit diesen Hinweisen vertraut sind, verwendet wird. Das Mindestalter für die Bedienung der Maschine kann durch örtliche Vorschriften geregelt sein.
- c) Arbeiten Sie niemals mit der Maschine, wenn sich Personen, insbesondere Kinder, oder Tiere in der Nähe befinden.
- d) Denken Sie daran, dass der Bediener oder Nutzer der Maschine für Schadensfälle oder Risiken gegenüber Personen oder deren Eigentum haftet.
- e) Größere Reparaturen dürfen nur durch speziell geschultes Personal durchgeführt werden.

2). Vorbereitung

- a) **WARNUNG** - Benzin ist hoch entzündlich:
 - Lagern Sie den Kraftstoff nur in für diesen Zweck bestimmten Behältern.
 - Füllen Sie Kraftstoff nur im Freien nach. Während des Nachfüllens nicht rauchen und kein offenes Feuer verwenden.
 - Füllen Sie den Kraftstoff vor dem Starten des Motors nach. Niemals den Deckel des Kraftstofftanks abnehmen und Benzin nachfüllen, wenn der Motor in Betrieb oder heiß ist.
 - Wenn Benzin verschüttet wurde, nicht versuchen, den Motor zu starten. Entfernen Sie stattdessen die Maschine vom Ort des Verschüttens und verhüten Sie die Entstehung jeglicher Entzündungsquellen, bis sich die Benzindämpfe verflüchtigt haben.
 - Verschließen Sie den Kraftstofftank und den Kanister und drehen Sie den Deckel fest zu.
- b) Ersetzen Sie beschädigte Auspuff-Schalldämpfer, wenn sie ihren Zweck nicht mehr erfüllen.
- c) Vergewissern Sie sich vor der Verwendung stets durch eine Sichtkontrolle, dass das Werkzeug nicht verschlissen oder beschädigt ist. Tauschen Sie verschlissene oder beschädigte Teile und Schrauben jeweils satzweise aus, um sicherzustellen, dass die betreffenden Teile alle dasselbe Alter aufweisen.
- d) In der Nähe der Maschine nicht rauchen.

- e) Keine lose Kleidung, Schmuck oder ähnliche Dinge tragen, die vom Starter oder anderen beweglichen Teilen erfasst werden könnten.
- f) Niemals Gegenstände in die Belüftungsöffnungen stecken. Die Nichtbefolgung dieser Anweisung kann zu Verletzungen oder zu Beschädigungen der Maschine führen.

- g) Bei Verwendung unter hohen Temperaturen, in großer Höhe über dem Meeresspiegel und bei einer Luftfeuchtigkeit oberhalb der unten genannten Bedingungen muss die Leistung verringert werden.
 - 1) Max. Betriebstemperatur: 40 °C
 - 2) Max. Höhe über dem Meeresspiegel: 1000 m
 - 3) Max. Luftfeuchtigkeit: 95 %

3). Bedienung

- a) Verwenden Sie den Motor nicht in geschlossenen Räumen, in denen sich gefährliches Kohlenmonoxid ansammeln kann.
- b) Halten Sie die Maschine frei von Ölflecken, Schmutz und anderen Verunreinigungen.
- c) Stellen Sie das Gerät stets auf eine ebene und stabile Oberfläche.
- d) Verwenden Sie das Gerät niemals innerhalb von Gebäuden oder in Räumen ohne ordnungsgemäße Belüftung. Achten Sie auf ausreichende Luftzirkulation und geeignete Temperaturen.
- e) Das Gerät nicht in nasser oder feuchter Umgebung betreiben oder lagern.
- f) Stellen Sie sicher, dass der Auspuff-Schalldämpfer und der Luftfilter vollständig funktionsfähig sind. Diese Teile dienen als Brandschutz.
- g) Um Verbrennungen vorzubeugen, berühren Sie nicht das Auspuffsystem oder andere Teile, die beim Betrieb heiß werden. Beachten Sie die Warnungen an der Maschine.
- h) Der Motor darf nicht mit übermäßiger Drehzahl betrieben werden. Ein Motorbetrieb mit übermäßiger Drehzahl erhöht die Gefahr von Verletzungen oder einer Beschädigung der Maschine. Teile, die sich auf die Drehzahl auswirken, dürfen nicht modifiziert oder geändert werden.
- i) Führen Sie regelmäßig Kontrollen zu Folgendem durch: Entweichen von Kraftstoff oder Verschleißspuren am Kraftstoffsystem, wie z. B. poröse Rohrleitungen, lockere oder fehlende Befestigungsschellen und Beschädigung des Tanks oder des Tankdeckels. Vor der Verwendung der Maschine müssen alle Mängel behoben sein.
- j) Arbeiten Sie nur bei Tageslicht oder bei guter künstlicher Beleuchtung.
- k) Die Maschine niemals bei laufendem Motor anheben oder an einen anderen Ort verlagern.
- l) Stoppen Sie den Motor:
 - vor jedem Verlassen der Maschine
 - vor dem Nachfüllen von Kraftstoff
 - vor Wartungsarbeiten
- m) Vor Kontrollen oder Einstellungen der Maschine muss die Zündkerze ausgebaut oder das Zündkabel entfernt werden, um ein versehentliches Starten zu verhindern.

4). Wartung und Lagerung

- a) Sorgen Sie dafür, dass alle Muttern und Schrauben ordnungsgemäß angezogen sind, um einen sicheren Betriebszustand des Gerätes zu gewährleisten.

- b) Stellen Sie eine Maschine mit Benzin im Kraftstofftank niemals in ein Gebäude, in dem die Kraftstoffdämpfe in Kontakt mit Flammen oder mit Funkenquellen geraten können.
- c) Lassen Sie den Motor vor einer Aufbewahrung in einem geschlossenen Raum abkühlen.
- d) Zur Vermeidung von Brandgefahr halten Sie den Motor, den Auspuff-Schalldämpfer und den Lagerort des Benzins frei von Pflanzenmaterial und übermäßigen Mengen an Schmiermittel.
- e) Ersetzen Sie aus Sicherheitsgründen verschlissene oder beschädigte Teile durch neue.
- f) Wenn der Kraftstofftank entleert werden muss, führen Sie diese Arbeit im Freien durch.
- g) Reinigen und warten Sie die Maschine stets, bevor Sie sie einlagern.
- h) Entfernen Sie niemals die Abdeckungen des Kultivator-Zubehörs.
- i) Bewahren Sie die Metallmesser immer an einem kühlen und trockenen Ort auf und verwenden Sie niemals rostige Messer. Rostige Messer können bei der Arbeit ernste Verletzungen verursachen.

SPEZIELLE SICHERHEITSWARNUNGEN FÜR DIE MOTORHACKE

- 1) Tragen Sie bei der Verwendung der Maschine stets feste Schuhe und eine lange Hose. Verwenden Sie die Maschine niemals, wenn Sie barfuß sind oder offene Sandalen tragen.
- 2) Kontrollieren Sie gründlich den Bereich, in dem die Motorhacke verwendet werden soll, und entfernen Sie alle Gegenstände, die von der Maschine weggeschleudert werden könnten.
- 3) Vergewissern Sie sich vor der Verwendung des Gerätes stets durch eine Sichtkontrolle, dass das Werkzeug nicht verschlissen oder beschädigt ist. Ersetzen Sie Schrauben, Muttern oder Bolzen sowie verschlissene oder beschädigte Teile, um das Gerät in sicherem Zustand zu halten.
- 4) Der Motor muss gestoppt werden, wenn Wartungs- und Reinigungsarbeiten durchgeführt, Werkzeuge ausgetauscht oder die Maschine auf andere Weise als durch ihren eigenen Antrieb transportiert werden soll.
- 5) Bei der Arbeit an Hängen kann es zu gefährlichen Situationen kommen.
- 6) Besondere Gefahren können bei der Arbeit mit schwierigen Böden (steinigen, schweren Böden usw.) auftreten.
- 7) Die Maschine darf nur von entsprechend geschulten Personen bedient werden.
- 8) Während der Bedienung der Maschine müssen Sicherheitsschuhe getragen werden.
- 9) Um die Gefahr durch Vibrationen zu verringern, beschränken Sie die Betriebszeit und verwenden Sie persönliche Schutzausrüstung.

BESTIMMUNGSGEMÄSSE VERWENDUNG

Dieses Gerät ist nur zur Verwendung als Motorhacke zur Kultivierung und Zerkleinerung von lehmigen Erdschollen von umgegrabenen, ausgetrockneten Beeten auf Privatgrundstücken und in privaten Gärten bestimmt. Zu anderen Verwendungszwecken ist das Gerät nicht bestimmt!

MONTAGE

WARNUNG!

Nehmen Sie die durch den Benzinmotor angetriebene Motorhacke vorsichtig aus der Transportverpackung und entfernen Sie das Verpackungsmaterial sowie alle Klebebänder, mit denen Maschinenteile für die Montage der Motorhacke befestigt sind.

Montage der Hackmesser

Bringen Sie die Hackmesser-Baugruppe an der Welle an und richten Sie sie aus (Bild 1). Befestigen Sie sie dann mithilfe des Sicherungsstifts, sodass sie sich nicht mehr von der Welle lösen können (Bild 2).

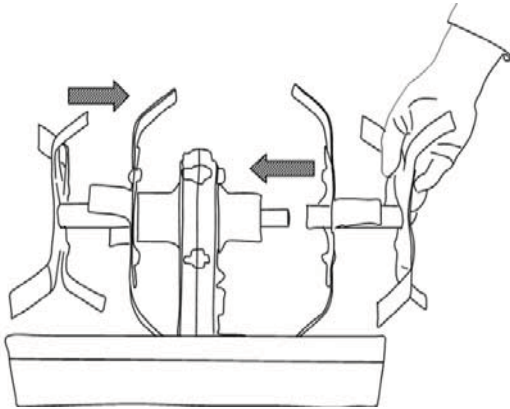


Bild 1

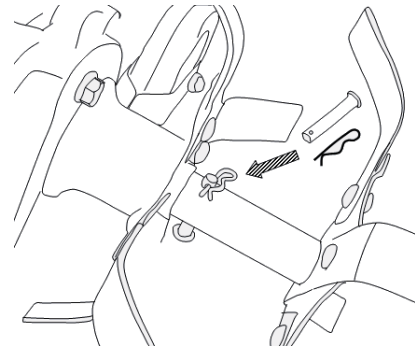


Bild 2

Montage des Transportrads

Befestigen Sie die aus Stütze und Rad bestehende Baugruppe mit der Schraube und Mutter (Bild 3) an der Basis und spannen Sie sie anschließend mit der Feder. Stecken Sie dann den Splint auf die Welle, um zu verhindern, dass sich die Feder löst (Bild 4).

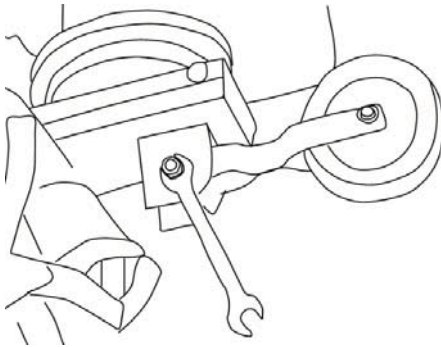


Bild 3

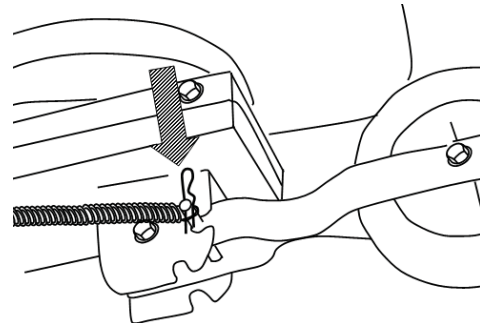


Bild 4

Montage des Griffes

Bringen Sie die Hauptsäule der Griffe an der Basis an, richten Sie sie aus und sichern Sie sie mit 4 Schrauben (Bild 5).

Verbinden Sie die Griffe mit der Hauptsäule und befestigen Sie sie an beiden Seiten mit je 2 Schrauben (Bild 6).

HINWEIS: Wenn der Seilzug bereits montiert ist, können Sie diesen Schritt überspringen.

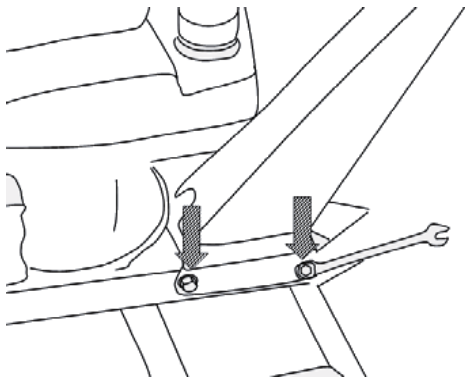


Bild 5

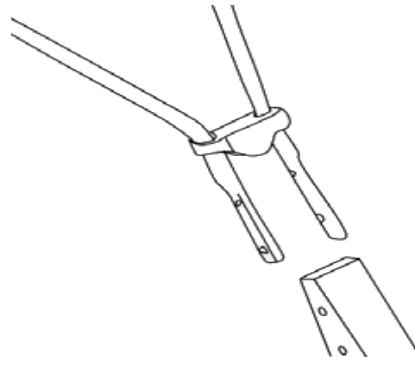


Bild 6

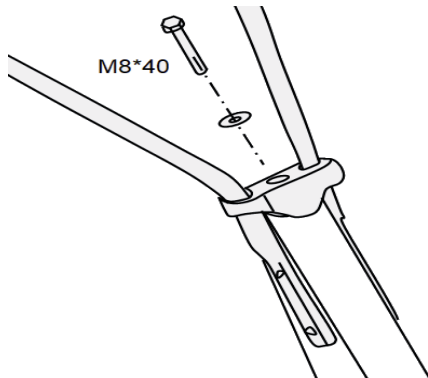


Bild 7

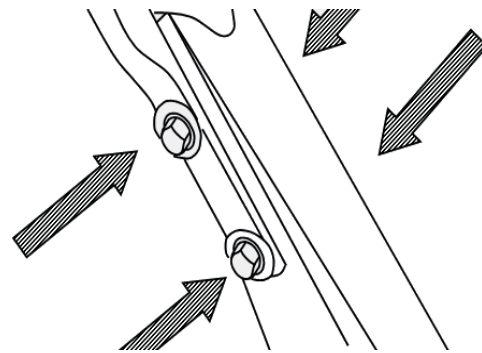


Bild 8

Montage der Stützstange

Befestigen Sie die Stützstange an der Basis mithilfe des Bolzens, den Sie mit einem Splint sichern (Bild 9).

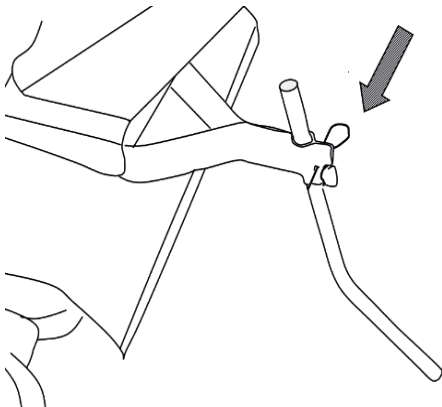


Bild 9

BEDIENUNG

Vor der Verwendung

Lesen Sie vor der Verwendung der Maschine stets gründlich die Betriebsanleitung und kontrollieren Sie die Maschine.

WARNUNG!

Vergewissern Sie sich, dass im Motor genügend Schmieröl vorhanden ist.

DER MOTOR WIRD VOM HERSTELLER OHNE SCHMIERÖL GELIEFERT!!!

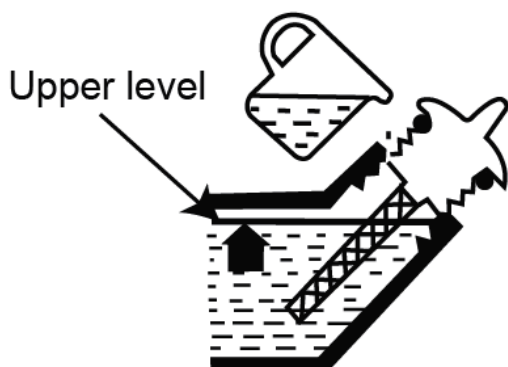
Kontrollieren Sie die Hackmesser! Verwenden Sie niemals Messer, die stumpf, verbogen oder beschädigt sind. Vergewissern Sie sich, dass sich die Bedienungsgriffe und die Sicherheitseinrichtungen in ordnungsgemäßen Zustand für die Arbeit befinden. Verwenden Sie niemals eine Maschine, die Beschädigungen aufweist oder so modifiziert wurde, dass sie nicht den technischen Vorgaben für sicheres Arbeiten entspricht. Vor dem Starten der Maschine müssen die Abdeckungen ordnungsgemäß befestigt sein und dürfen keine Beschädigungen aufweisen.

WARNUNG!

Verwenden Sie immer qualitativ hochwertige Schutzausrüstung (Handschuhe, Schuhe, Gehör- und Augenschutz). Entsprechende Schutzausrüstung ist mit dem CE-Zeichen versehen und wurde nach der PSA-Richtlinie (persönliche Schutzausrüstung) getestet. Mangelhafte Schutzausrüstung kann zu verringertem Schutz und damit zu Verletzungen bei der Arbeit führen.

Kontrolle des Ölstands im Motor

Vergewissern Sie sich vor dem Starten des Motors, dass das Kurbelgehäuse bis zum unteren Rand des Gewindes am Einlaufstutzen mit Viertakt-Motoröl – SAE30 oder 10W30 – gefüllt ist. Für B & S Motor weitere Informationen in der Betriebsanleitung Motor B & S finden



1. Stellen Sie vor der Kontrolle bzw. vor dem Nachfüllen von Öl sicher, dass die Maschine auf einer ebenen und stabilen Oberfläche steht.
2. Vergewissern Sie sich, dass die Maschine ausgeschaltet ist, indem der Motorschalter in die Stellung „Aus“ gebracht wurde.
3. Schrauben Sie den Verschluss der Einfüllöffnung entgegen dem Uhrzeigersinn heraus.
4. Wenn sich der Ölstand unter dem unteren Rand des Einlaufstutzen-Gewindes befindet, füllen Sie Öl für Viertaktmotoren, entweder SAE30 (Einbereichsöl) oder 10W30 (Mehrbereichsöl) bis zum unteren Rand des Gewindes der Einfüllöffnung nach.
5. Schrauben Sie den Verschluss wieder in die Einfüllöffnung.

WARNUNG!

Im Laufe der Verwendung findet eine Verunreinigung oder eine Farbänderung des Öls statt. Führen Sie deshalb regelmäßig einen Ölwechsel durch.

Weitere Informationen finden Sie im Anhang „WARTUNG“. / Für die B & S Motor Nähere Informationen in der beigelegten Anleitung Motor B & S finden

Niemals Viertakt-Motoröl verwenden, das für wassergekühlte Motoren vorgesehen ist.

Niemals Öl verwenden, das für Zweitaktmotoren vorgesehen ist.

Öl von schlechter Qualität kann die Funktion und die Lebensdauer des Motors gefährden.

Kontrolle des Motorkraftstoffs

Füllen Sie Kraftstoff nur an einem gut beleuchteten Ort nach. Verhindern Sie, dass Kraftstoff verschüttet wird. Niemals Kraftstoff während des Betriebs der Maschine nachfüllen. Lassen Sie den Motor vor dem Nachfüllen von Kraftstoff so lange abkühlen, bis der Motor nur noch lauwarm ist.

Das Nachfüllen von Kraftstoff darf nicht in der Nähe von offenem Feuer, Signalleuchten oder funkenbildenden elektrischen Geräten wie etwa Elektrowerkzeugen, Schweißgeräten, Schleifmaschinen o. Ä. stattfinden.

1. Vergewissern Sie sich, dass die Maschine ausgeschaltet ist, indem der Motorschalter in die Stellung „Aus“

gebracht wurde.

2. Kontrollieren Sie den Kraftstoff durch Sichtkontrolle, nehmen Sie den Verschluss des Kraftstofftanks ab und kontrollieren Sie den Kraftstoff-Füllstand.
3. Füllen Sie bleifreies Benzin aus einem zugelassenen Kraftstoffkanister ein. Da sich der Kraftstoff ausdehnt, befüllen Sie den Tank nur bis zum Tankstutzen.
4. Bringen Sie den Tankdeckel durch Drehen im Uhrzeigersinn wieder an.

WARNUNG.

- Füllen Sie keinen Kraftstoff nach, wenn der Motor in Betrieb oder noch heiß ist.
- Vergewissern Sie sich, dass kein Kraftstoff durch das hintere Ausflussröhrchen der Ablassöffnung entweicht.

Verwenden Sie Kraftstoff mit einer Oktanzahl von mindestens 90. Wir empfehlen bleifreies Benzin, da es weniger Rückstände im Motor und an der Zündkerze hinterlässt und die Lebensdauer des Auspuffsystems erhöht. Verwenden Sie niemals altes oder verunreinigtes Benzin oder ein Gemisch aus Öl und Benzin. Verhindern Sie eine Verunreinigung des Kraftstofftanks durch Öl, Wasser oder sonstige Fremdstoffe. Bei hoher Belastung kann mitunter ein Klopfen oder Klingeln zu hören sein. Dies ist normal und kein Grund zur Beunruhigung. Falls das Klopfen oder Klingeln auch bei normaler Belastung und konstanter Motordrehzahl auftritt, sollten Sie die Benzinqualität wechseln. Falls dies das Problem nicht löst, wenden Sie sich an einen autorisierten Fachhändler.

Für Arbeiten bei konstant hoher Drehzahl empfiehlt sich eine höhere Oktanzahl.

Kontrolle des Luftfilters

Kontrollieren Sie den Luftfilter, um sicherzugehen, dass er sauber und in gutem Zustand ist.

Nehmen Sie die Luftfilterabdeckung ab und kontrollieren Sie den Hauptluftfilter. Reinigen Sie den Luftfilter oder tauschen Sie ihn ggf. aus.

Für B & S Motor weitere Informationen in der Betriebsanleitung Motor B & S finden

Einstellung des Gashebels

Bringen Sie den Gashebel in eine geeignete Stellung, um die Motordrehzahl einzustellen (Bild 10).

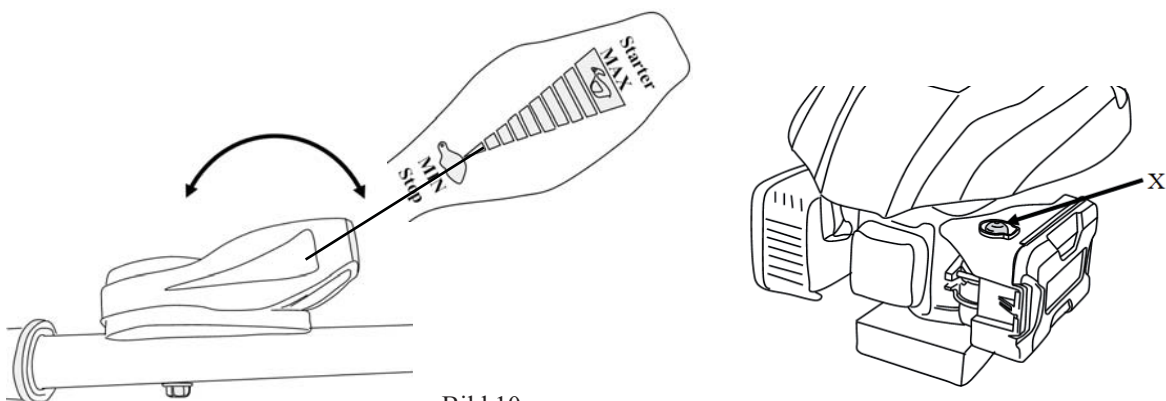


Bild 10

STARTEN DES MOTORS

Drücken Sie mehrmals (3 Mal) die Kraftstoffpumpe (X), bis Kraftstoff in den Vergaser gelangt.

1. Bringen Sie den Gashebel in die Stellung „ MAX “ (Bild 11).
2. Fassen Sie den Griff des Starters und ziehen Sie langsam daran, bis Sie einen stärkeren Widerstand spüren (Bild 12).
3. Ziehen Sie rasch und kräftig mit voller Armbewegung an dem Seil, bis der Motor anspringt.
4. Sobald der Motor läuft, bringen Sie den Gashebel in eine geeignete Stellung (Bild 13).

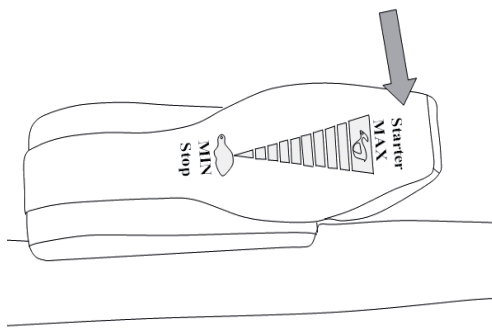


Bild 11

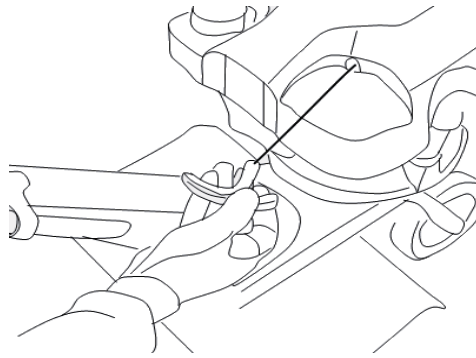


Bild 12

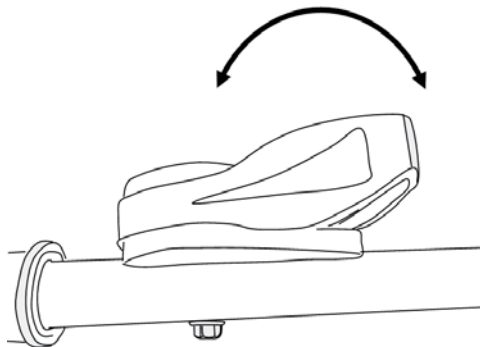


Bild 13

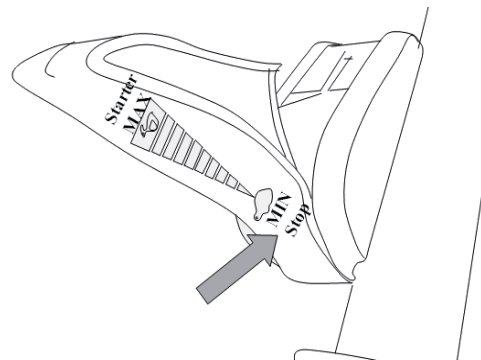


Bild 14

STOPPEN DES MOTORS

Bringen Sie den Gashebel in die Stellung „AUS“  (Bild 14).

NORMALER BETRIEB

Die Kupplung, die die Motorleistung auf die Zahnräder überträgt und von ihnen trennt, wird über den Kupplungshebel am Griff betätigt.

Der Kupplungshebel ist so konstruiert, dass für den Betrieb 2 separate Bedienelemente betätigt werden müssen: Drücken Sie auf die Griffsicherung (10) und drücken Sie den Hebel nach unten (13) (Bild 15).

WARNUNG!

Stellen Sie vor dem Betätigen des Messer-Starthebels immer den Gashebel auf die niedrigste Stufe.

Halten Sie die Maschine beim Betätigen des Messer-Starthebels immer gut fest. Ein Verlust der Kontrolle über die Maschine kann zu ernsthaften Verletzungen führen.

Verwenden Sie niemals beide Hebel gleichzeitig!

Vorwärtsbewegung

Wird der Messer-Starthebel (13) betätigt, bewegt sich das Gerät nach vorn.

Zum Anhalten des Gerätes den Hebel wieder loslassen. (Bild 15).

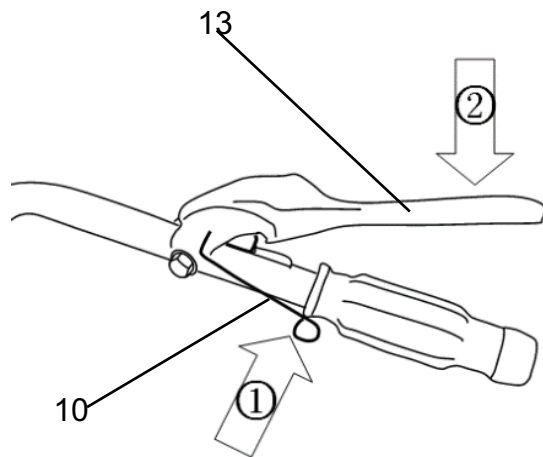


Bild 15

WARTUNG

Eine gute Wartung ist wichtig für die Sicherheit, Wirtschaftlichkeit und Zuverlässigkeit des Betriebs. Zudem trägt sie zur Verringerung der Umweltbelastung bei.

Der Zweck eines Wartungs- und Einstellungsplans besteht darin, die Maschine in bestmöglichem Zustand zu halten.

Schalten Sie vor der Durchführung jeglicher Wartungsarbeiten den Motor ab. Wenn der Motor laufen muss, vergewissern Sie sich, dass der Arbeitsbereich ordnungsgemäß belüftet ist. Die Auspuffgase enthalten giftiges Kohlenmonoxid.

Verwenden Sie stets nur empfohlenes Zubehör. Zubehör, das keine entsprechende Qualität aufweist, kann Schäden an der Maschine verursachen.

Verwenden Sie niemals Komponenten ohne Zulassung und entfernen Sie während oder nach der Wartung keine Sicherheitseinrichtungen.

Wartung	Tägliche Wartung	Wöchentliche Wartung	Monatliche Wartung
Die Maschine sauber halten.	X		
Kontrollieren, ob der Schalter zum Abschalten des Motors richtig funktioniert.	X		
Kontrollieren, ob die Messer beschädigt sind oder Anzeichen von Bruch oder Beschädigung aufweisen. Ggf. die Messer austauschen.	X		
Kontrollieren, ob die Messerabdeckung beschädigt oder deformiert ist. Die Messerabdeckung austauschen, wenn sie verbogen oder beschädigt ist.	X		

Den Luftfilter reinigen. Ggf. austauschen.		X			
Kontrollieren, ob die Muttern und Schrauben festgezogen sind.		X			
Kontrollieren, ob Kraftstoff aus dem Motor, dem Tank oder der Kraftstoffleitung austritt.		X			
Den Starter und das Starterseil kontrollieren.			X		
Den Bereich um die Zündkerze reinigen. Die Zündkerze ausbauen und den Abstand der Elektroden prüfen. Den Abstand auf 0,6 - 0,7 mm einstellen oder die Zündkerze austauschen. Kontrollieren, ob die Zündkerzenkappe auf der Zündkerze sitzt.			X		
Das Kühlsystem der Maschine reinigen.			X		
Das Äußere des Vergasers und den umliegenden Bereich reinigen.			X		
Kontrollieren, ob der Flansch, der Deckel und die Muttern richtig montiert und festgezogen sind.			X		
Den Kraftstofftank reinigen.				X	
Alle Kabel und Verbindungen kontrollieren.				X	
Die Kupplung, die Kupplungsfeder und die Kupplungstrommel auf Verschleiß prüfen. Ggf. von einer autorisierten Kundendienstwerkstatt austauschen lassen.				X	
Die Zündkerze austauschen. Kontrollieren, ob die Zündkerzenkappe auf der Zündkerze sitzt.				X	
Verunreinigungen, Laub, überschüssiges Schmierfett etc. aus dem Auspuffschalldämpfer und dem Motor entfernen, um die Brandgefahr einzudämmen.				X	
Das Messer kontrollieren.				X	
Die WARTUNG muss in REGELMÄSSIGEN INTERVALLEN in jedem angegebenen Monat oder nach einer bestimmten Betriebsstundenanzahl erfolgen (je nachdem, was früher eintritt). (1)		Vor jeder Verwendung	Monatlich oder nach 25 Betriebsstunden	Alle 3 Monate oder nach 50 Betriebsstunden	Alle 6 Monate oder nach 100 Betriebsstunden
Motoröl	Wechsel		X	X(1)	
Luftfilter	Reinigung			X(1)	

Kraftstofftank und Filter	Reinigung				X(2)
Kraftstoffzuleitung	Kontrollieren (ggf. austauschen)	Alle 3 Jahre (2)			

- (1) Bei Betrieb in staubiger Umgebung die Wartung öfter durchführen.
- (2) Diese Wartung sollte ein spezialisierter Techniker durchführen, wenn der Besitzer nicht über geeignetes Werkzeug oder Mechanikerkenntnisse verfügt.

Für B & S Motor weitere Informationen in der Betriebsanleitung Motor B & S finden

Wechsel des Motoröls

1. Stellen Sie die Maschine auf eine ebene und stabile Oberfläche. Lassen Sie den Motor einige Minuten warmlaufen und stoppen Sie ihn dann.
2. Lösen Sie den Verschluss der Motoröl-Einfüllöffnung.
3. Entfernen Sie den Öl-Ablassstopfen.
4. Lassen Sie das Öl vollständig in ein Gefäß abfließen, indem Sie den Motor in Richtung des Öl-Einfüllstutzens neigen.
5. Nach dem Entleeren kippen Sie die Maschine wieder zurück in die richtige Position.
6. Setzen Sie den Öl-Ablassstopfen wieder ein und füllen Sie das empfohlene Öl ein. Befüllen Sie den Behälter bis zur Obergrenze des Einfüllstutzens.
7. Bringen Sie den Deckel des Motorölbehälters wieder an. "

Informationen zu B & S-Motor - anzusehen. Motorhandbuch B & S.

Luftfilter

1. Nehmen Sie die Filterabdeckung ab.
2. Waschen Sie den Luftfilter in Seifenwasser oder in einem nichtbrennbaren Lösungsmittel.
3. Schmieren Sie den Filter leicht mit Motoröl.
4. Bauen Sie den Luftfilter wieder ein.

Informationen zu B & S-Motor - anzusehen. Motorhandbuch B & S.

WARNUNG:

Die Verwendung von Benzin oder brennbaren Lösungsmitteln für die Reinigung kann einen Brand oder eine Explosion verursachen. Verwenden Sie deshalb nur Seifenwasser oder ein nichtbrennbares Lösungsmittel. Betreiben Sie die Maschine niemals ohne Luftfilter.

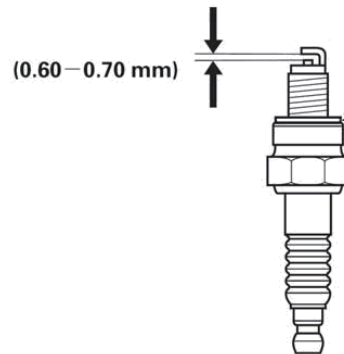
Zündkerze

EMPFOHLENE ZÜNDKERZE: F6TC

Der Elektrodenabstand der Zündkerze muss richtig eingestellt sein und an der Zündkerze dürfen sich keine Ablagerungen befinden, um eine korrekte Funktion des Motors zu gewährleisten.

1. Entfernen Sie die Abdeckung der Zündkerze vom Gehäuse.
2. Lösen Sie das Zündkabel von der Zündkerze.
3. Entfernen Sie etwaige Schmutzansammlungen in der Nähe der Zündkerze.
4. Demontieren Sie die Zündkerze mithilfe des mitgelieferten Steckschlüssels.

5. Führen Sie eine Sichtkontrolle der Zündkerze durch. Entfernen Sie Kohlenstoffablagerungen mithilfe einer Drahtbürste.
6. Kontrollieren Sie die Färbung am Oberteil der Zündkerze. Eine bräunliche Verfärbung ist normal.
7. Kontrollieren Sie den Elektrodenabstand der Zündkerze. Der richtige Abstand sollte 0,6 - 0,7 mm betragen.



8. Schrauben Sie die Zündkerze vorsichtig von Hand ein.
9. Sobald die Zündkerze richtig eingeschraubt ist, ziehen Sie sie mithilfe des Zündkerzenschlüssels fest.
10. Bringen Sie das Zündkabel wieder an der Zündkerze an.
11. Bringen Sie die Zündkerzenabdeckung wieder an.

Informationen zu B & S-Motor - anzusehen. Motorhandbuch B & S.

Reinigung

1. Halten Sie Ihre Maschine immer sauber. Das Äußere der Maschine kann mit einem feinen, feuchten Lappen, ggf. mit schwachem Reinigungsmittel gereinigt werden. Reinigen Sie die Maschine niemals mit Wasser, da dies zu einer Beschädigung von Teilen im Inneren führen kann.
2. Einige Pflegeprodukte und Lösungsmittel können Kunststoffteile schädigen. Dies gilt u. a. für Produkte, die Benzol, Trichlorethylen, Chloride oder Ammoniak enthalten.
3. Achten Sie insbesondere darauf, dass die Lüftungseingänge und -ausgänge nicht versperrt werden. Um die inneren Teile sauber zu halten, reicht es in der Regel aus, sie mit einer feinen Bürste zu reinigen und anschließend mit Druckluft abzublasen.
4. Verwenden Sie bei der Reinigung einen Augenschutz.

Einstellen des Vergasers

Der Vergaser regelt die Drehzahl des Motors durch die Steuerung der Drosselklappe. Im Vergaser werden Luft und Kraftstoff miteinander gemischt. Das Luft-Kraftstoff-Gemisch ist einstellbar. Die richtige Einstellung ist äußerst wichtig zur Erzielung der besten Maschinenleistung.

Einstellen des Vergasers bedeutet, dass der Motor an die örtlichen Betriebsbedingungen angepasst wird, z. B. an die klimatischen Verhältnisse, die Höhe über dem Meeresspiegel, das Benzin und den Öltyp bei Zweitaktmotoren.

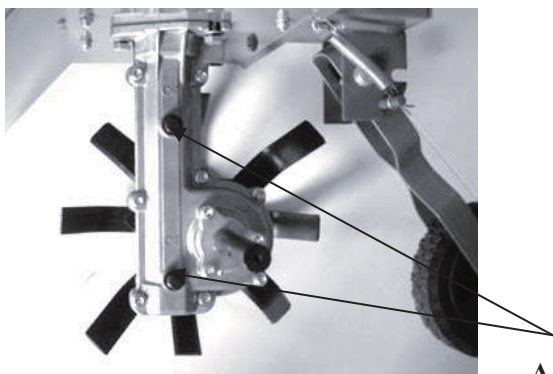
Der Motor wurde im Herstellerwerk mit der Ausgangseinstellung getestet. Der Nutzer muss den Vergaser also nicht einstellen.

Wenn Sie sicherstellen wollen, dass der Motor nach der Einlaufzeit immer noch Spitzenleistung erbringt und möglichst wenig schädliche Abgase produziert, wenden Sie sich bezüglich einer Einstellung des Vergasers stets an eine autorisierte Kundendienstwerkstatt.

Informationen zu B & S-Motor - anzusehen. Motorhandbuch B & S.

Getriebe

In dem Aluminiumteil des Getriebes sind zwei Schmieröffnungen zum Nachfüllen von Schmierfett vorhanden. Verwenden Sie zum Nachfüllen von Schmierfett eine Fettpresse. Schmierfett sollte jeweils nach 50 Betriebsstunden nachgefüllt werden. Verwenden Sie spezielles Schmierfett wie API GL-5 oder SAE 85W-140, das hohen Temperaturen und Drücken standhält.



A (Schmieröffnung)

VORSICHT!

Das Getriebegehäuse darf nicht vollständig mit Schmierfett gefüllt werden. Das Schmierfett dehnt sich bei Erwärmung der Maschine während des Betriebs aus. Ist das Getriebegehäuse vollständig mit Schmierfett gefüllt, kann dies zu einer Schädigung der Dichtungen und zum Austreten von Schmierfett führen.

Das Schmierfett im Kegelradgetriebe muss außer bei Reparaturen im Normalfall nicht ausgetauscht werden.

Reparaturen

Die Maschine sollte nur von einem autorisierten Kundendienstzentrum repariert werden.

Problem	Kontrolle	Zustand	Ursache	Lösung
Der Motor stoppt oder lässt sich nur schwer oder gar nicht starten	Kraftstoff im Vergaser	Es gelangt kein Kraftstoff in den Vergaser	Verstopfung des Kraftstofffilters	Reinigung oder Austausch durchführen
			Die Kraftstoffzuleitung ist verstopft	Reinigung oder Austausch durchführen
			Vergaser	Fragen Sie Ihren Fachhändler um Rat
	Kraftstoff im Zylinder	Es gelangt kein Kraftstoff in den Zylinder	Vergaser	Fragen Sie Ihren Fachhändler um Rat
			Im Auspuffgas ist Kraftstoff enthalten	Das Kraftstoffgemisch ist zu „fett“ Drosselklappe öffnen Luftfilter reinigen oder austauschen Vergaser einstellen Fragen Sie Ihren Fachhändler um Rat
	Zündkerzenfunke	Kein Funke	Schalter auf „Aus“ gestellt	Schalter in die Stellung „Ein“ (Betrieb) bringen

			Elektrisches Problem	Fragen Sie Ihren Fachhändler um Rat
			Schalter ausgeschaltet	
	Funken an den Zündkerzenelektroden	Kein Funke	Falscher Elektrodenabstand	Einen Abstand von 0,6 - 0,7 mm einstellen
			Elektroden sind verunreinigt	Reinigung oder Austausch durchführen
			Elektroden sind mit Kraftstoff verunreinigt	Reinigung oder Austausch durchführen
		Defekte Zündkerze	Die Zündkerze austauschen	
Der Motor läuft, aber wird langsamer oder beschleunigt nicht richtig	Luftfilter	Verschmutzter Luftfilter	Normaler Verschleiß	Reinigung oder Austausch durchführen
	Kraftstofffilter	Verschmutzter Kraftstofffilter	Verunreinigungen oder Rückstände im Kraftstoff	Austauschen
	Kraftstoffventil	Verstopftes Kraftstoffventil	Verunreinigungen oder Rückstände im Kraftstoff	Reinigung oder Austausch durchführen
	Zündkerze	Verschmutzte oder verschlissene Zündkerze	Normaler Verschleiß	Reinigen, einstellen oder austauschen
	Vergaser	Falsche Einstellung	Vibrationen	Einstellen
	Kühlsystem	Übermäßig	lange Verwendung in schmutziger oder staubiger Umgebung	Reinigen
	Funkenlöscher	Geborstene, verschmutzte oder löchrige Scheibe	Normaler Verschleiß	Austauschen
Motor greift nicht	N/A	N/A	Internes Motorproblem	Fragen Sie Ihren Fachhändler um Rat

LAGERUNG

Bevor Sie die Maschine in einem Fahrzeug befördern, entleeren Sie den Kraftstofftank vollständig, um ein Austreten von Kraftstoff zu verhindern.

Entleerung des Ölbehälters

1. Stellen Sie die Maschine auf eine ebene und stabile Oberfläche. Lassen Sie den Motor einige Minuten warmlaufen und stoppen Sie ihn dann.
2. Lösen Sie den Öl-Ablassstopfen und lassen Sie das gesamte Öl in ein Gefäß abfließen.
3. Ziehen Sie die Ablassschraube fest.

Informationen zu B & S-Motor - anzusehen. Motorhandbuch B & S.

Bewahren Sie die Maschine, die Betriebsanleitung und etwaiges Zubehör in der Originalverpackung auf. Auf

diese Weise haben Sie alle benötigten Informationen und Teile stets zur Hand.

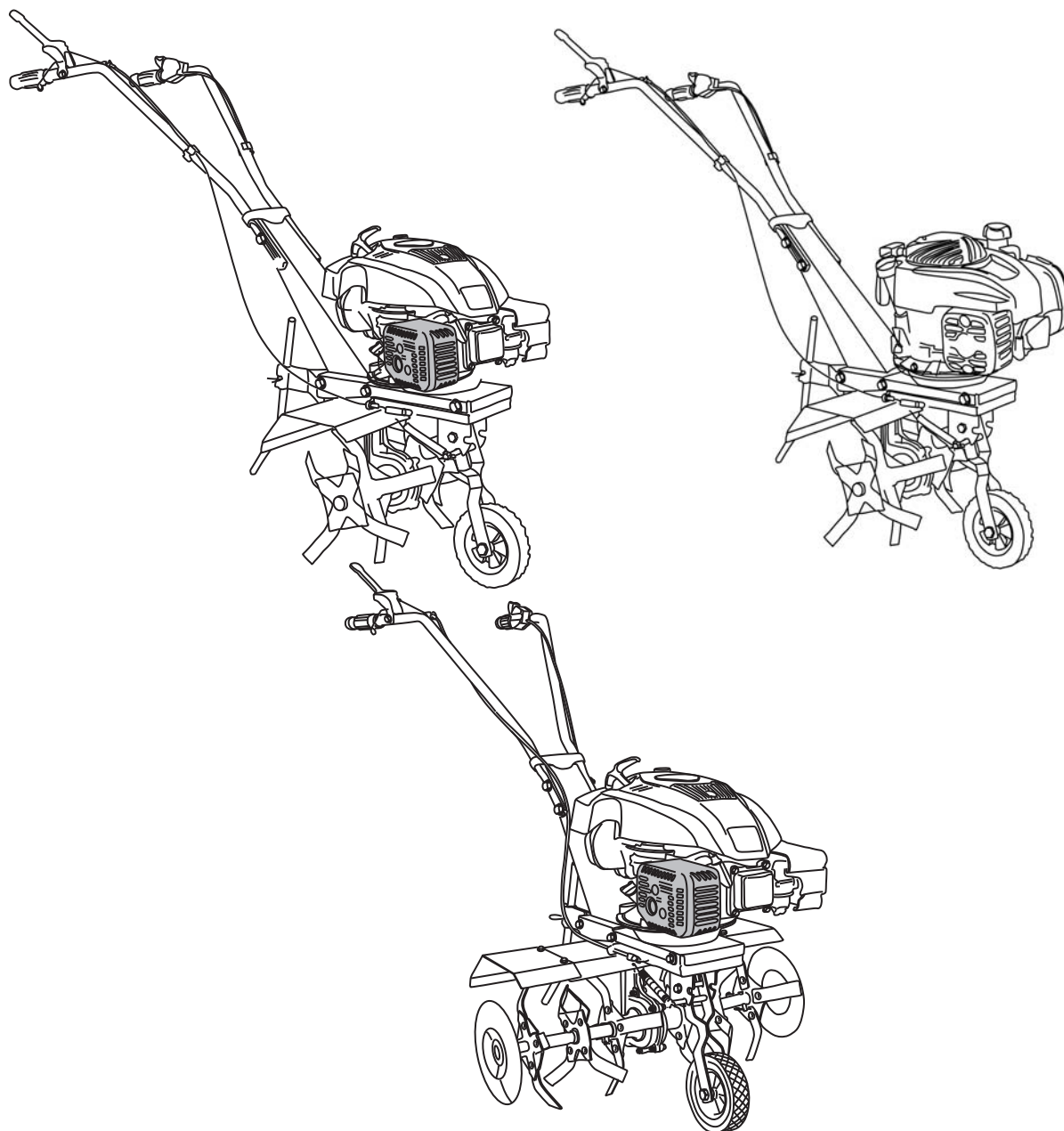
Verpacken Sie das Gerät ordnungsgemäß oder verwenden Sie die Originalverpackung, um Beschädigungen beim Transport zu vermeiden.

Lagern Sie die Maschine mit leerem Kraftstofftank an einem trockenen und ordnungsgemäß belüfteten Ort.

Lagern Sie keinen Kraftstoff neben der Maschine.

ORYGINALNA (PIERWOTNA) INSTRUKCJA OBSŁUGI
KULTYWATOR Z SILNIKIEM SPALINOWYM

Model: RPT 4040 / RPT 4040 B / RPT 6060



Producent:

GARLAND distributor, s.r.o., Hradecká 1136, 50601 Jičín, Republika Czeska

Riwall PRO

Dane techniczne

Oznaczenie	RPT 4040	RPT 4040 B	RPT 6060
Typ silnika	4-suwowy silnik spalinowy DVO140	B&S 500e, 4-suwowy silnik spalinowy	4-suwowy silnik spalinowy DVO170
Pojemność skokowa	141 cm ³	140 cm ³	173 cm ³
Moc znamionowa silnika	2,2 kW	2,2 kW	3 kW
Maksymalna moc silnika	3 kW	3 kW	4 kW
Max. obroty silnika	3200 obr./min	3060 obr./min	3200 obr./min
Stosunek przełożenia na pracę do przodu	1:35	1:35	1:35
Pojemność zbiornika paliwa	1,0 l	0,75 l	1,3 l
Pojemność zbiornika na olej	0,6 l	0,45 l	0,6 l
Szerokość pracy	400 mm	400 mm	600 mm
Średnica noża	300 mm	300 mm	300 mm
Grubość noża	3 mm	3 mm	3 mm
Obroty noży	90 obr./min	90 obr./min	90 obr./min
Średnica koła	145 mm	145 mm	145 mm
Ciężar netto (wraz z silnikiem)	30,5 kg	28,5 kg	36,7 kg
Paliwo	Benzyna bezołowiowa # 90 i więcej	Benzyna bezołowiowa # 90 i więcej	Benzyna bezołowiowa # 90 i więcej
Poziom ciśnienia akustycznego L _{pA}	80dB(A) k = 3 dB(A)	80dB(A) k = 3 dB(A)	78,7dB(A) k = 2.5 dB(A)
Poziom mocy akustycznej L _{WA}	93 dB(A) k = 3 dB(A)	93 dB(A) k = 3 dB(A)	90 dB(A) k = 2.5 dB(A)
Poziom emisyjny wibracji	7,76 m/s ² k = 1,5 m/s ²	6,5 m/s ² k = 1,5 m/s ²	4,8 m/s ² k = 1,5 m/s ²

Informacje o hałasie

Zmierzone wartości hałasu zostały określone zgodnie z normą EN709.

Podane wartości hałasu są poziomem emisyjnym i nie stanowią zawsze bezpiecznego poziomu roboczego. Pomimo istnienia powiązania pomiędzy poziomem emisyjnym a poziomem ekspozycji nie można wykorzystać go niezawodnie w celu stwierdzenia, czy nie należy podjąć dalszych kroków. Czynniki mające wpływ na rzeczywisty poziom ekspozycji pracownika obejmują: charakterystykę miejsca pracy, inne źródła hałasu itd., np. liczbę urządzeń i inne procesy zachodzące w pobliżu, a także długość okresu, przez który obsługa jest narażona na hałas. Dozwolony poziom ekspozycji może się także różnić w poszczególnych krajach. Informacja ta umożliwi jednak użytkownikowi dokonanie lepszego oszacowania ryzyka i zagrożeń.

Używaj ochronników słuchu!

Całkowite wartości wibracji (trójosiowa suma wektorowa) określone zgodnie z EN709:

Poziom emisji wibracji podany w niniejszej karcie informacyjnej został zmierzony zgodnie ze standaryzowanym testem podanym w normie EN709 i może zostać wykorzystany do porównywania tego urządzenia z innym.

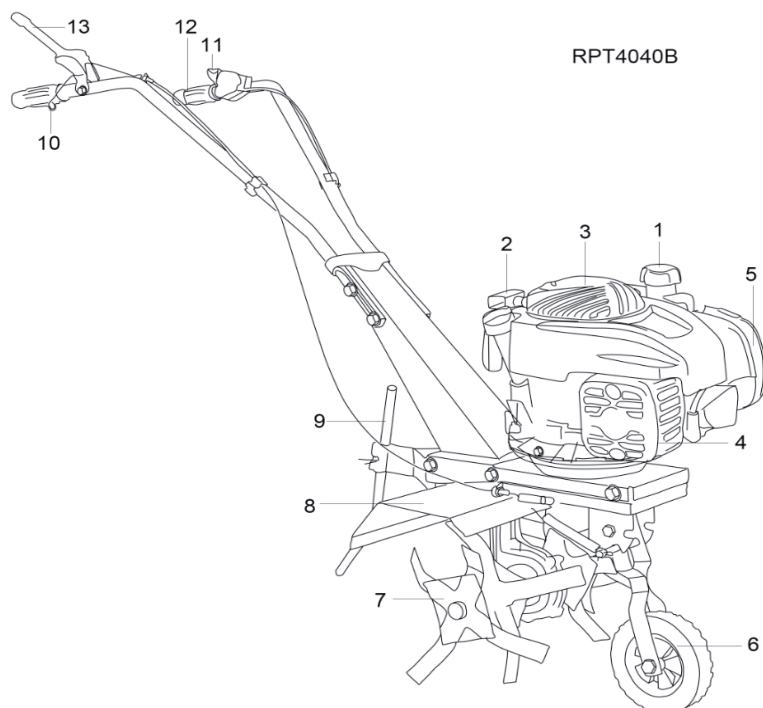
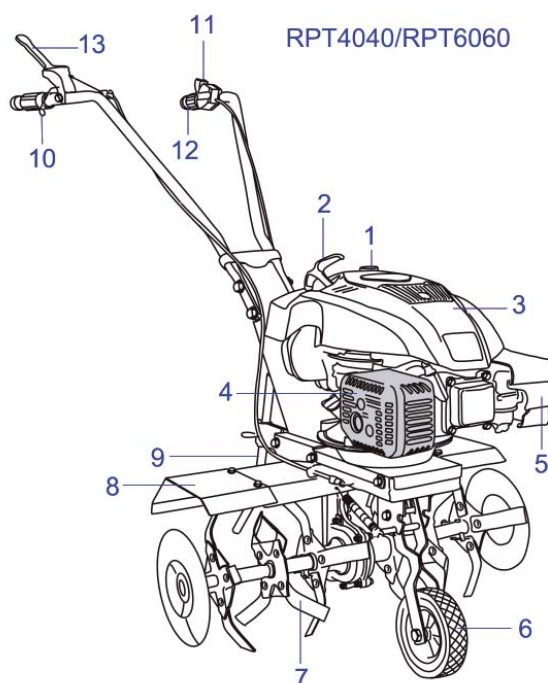
Może być wykorzystywany do wstępnej oceny ekspozycji.

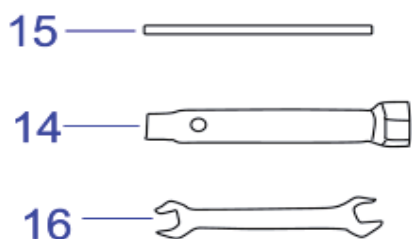
Deklarowany emisyjny poziom wibracji odnosi się do głównych zastosowań urządzenia. Jeśli jednak urządzenie to jest wykorzystywane do różnych zastosowań z różnego rodzaju wyposażeniem lub jest nieprawidłowo konserwowane, emisja wibracji może być odmienna. Może to spowodować zasadnicze podwyższenie poziomu ekspozycji w ogólnym czasie pracy.

Oszacowanie poziomu ekspozycji na wibracje powinno także uwzględniać czas, w którym urządzenie było wyłączone lub kiedy było włączone, ale nie wykonywało aktualnie pracy. Może to spowodować zasadnicze obniżenie poziomu ekspozycji w ogólnym czasie pracy.

Podejmij dodatkowe działania chroniące obsługę przed skutkami wibracji, takie jak: konserwacja urządzenia i wyposażenia, utrzymywanie rąk w ciepłe, organizacja harmonogramu pracy.

LISTA GŁÓWNYCH CZĘŚCI





1. zbiornik na benzin	2. mechaniczny rozrusznik
3. silnik	4. tłumik rury wydechowej
5. filtr powietrza	6. koło do transportu
7. nóż do kultywacji	8. przycisk bezpieczeństwa
9. podpórka	10. blokada dźwigni uruchomienia noży
11. dźwignia sterująca obrotami silnika	12. uchwyty
13. dźwignia uruchomienia noży	14. klucz nasadowy
15. dźwignia klucza nasadowego	16. klucz do nakrętek

OPIS SYMBOLI

Zadaniem symboli zamieszczonych w tej instrukcji jest ostrzeżenie przed ewentualnym niebezpieczeństwem. Należy w pełni zrozumieć symbole bezpieczeństwa i związane z nimi opisy. Same ostrzeżenia nie chronią przed zagrożeniami i nie mogą zastępować należytych działań zapobiegających obrażeniom.



Przeczytaj instrukcję obsługi.

Przed każdym użyciem przeczytaj odpowiedni akapit niniejszej instrukcji.



Ten symbol znajdujący się przed uwagą dotyczącą bezpieczeństwa oznacza kroki zapobiegawcze, ostrzeżenie lub opis zagrożenia. Skutkiem ignorowania tego ostrzeżenia mogą być obrażenia osób. Jeśli chcesz zapobiec

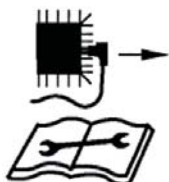
obrażeniom, wybuchowi pożaru lub porażeniu prądem elektrycznym ze skutkami śmiertelnymi, przestrzegaj zawsze podanych zaleceń.



Zgodność z normami europejskimi.



Niebezpieczeństwo obrażeń spowodowanych przez poruszające się części!



Przed wykonaniem prac konserwacyjnych odłącz kabel zasilający od świecy zapłonowej i przeczytaj zalecenia dotyczące użycia.



Nie używaj urządzenia bez oleju.



Nie narażaj urządzenia na oddziaływanie deszczu.



Rura wydechowa i spaliny są gorące.



Niebezpieczeństwo obrażeń spowodowanych przez odrzucane części! Zawsze utrzymuj dostateczną bezpieczną odległość. Uwważ na przedmioty odrzucane przez urządzenie.



Podczas uruchamiania silnika dochodzi do iskrzenia.

Iskrzenie może spowodować zapalenie łatwopalnych oparów znajdujących się w pobliżu silnika.



Silniki generują tlenek węgla, bezbarwny, bezzapachowy gaz.

Wdychanie tlenku węgla może spowodować problemy żołądkowe, utratę przytomności lub śmierć.



Tylko do użytku na dworze.



Używanie otwartego ognia oraz palenie papierosów w pobliżu tego urządzenia jest surowo zabronione!



Te symbole oznaczają wymagania dotyczące używania ochronników słuchu, ochrony wzroku, kasku bezpieczeństwa, ochrony układu oddechowego oraz rękawic podczas używania tego wyrobu.



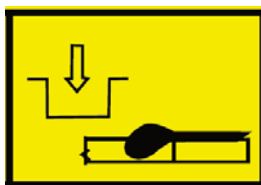
Podczas używania urządzenia noś mocne, pełne obuwie.



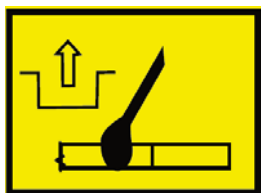
Min. (lent)



Max. (rapide)



Uruchamianie



Wyłączanie

OGÓLNE OSTRZEŻENIA DOTYCZĄCE BEZPIECZEŃSTWA

Urządzenie musi być używane zawsze zgodnie z zaleceniami producenta podanymi w instrukcji obsługi.

Producent nie jest odpowiedzialny za jakiegokolwiek ujmy na zdrowiu czy mieniu w przypadku nieprawidłowego użycia lub przeróbek urządzenia. Przestrzegaj również zaleceń bezpieczeństwa, instrukcji obsługi i eksploatacji oraz obowiązujących postanowień dotyczących zapobiegania obrażeniom.

Urządzenia nie należy uruchamiać, jeśli ma brakujące lub niewłaściwe części lub brakuje mu elementów zabezpieczających. Pracownicy serwisu udzielą Ci informacji dotyczących części zamiennych i ewentualnie zapewnią fachową naprawę urządzenia.

1). Szkolenie

- a) Przeczytaj dokładnie niniejsze zalecenia. Zapoznaj się z elementami sterowania i prawidłowym sposobem użycia urządzenia.
- b) Nigdy nie dopuść, aby z urządzenia korzystały osoby, które nie zostały zapoznane z niniejszymi zaleceniami lub dzieci. Minimalny wiek obsługi może być określony w lokalnych przepisach.
- c) Nigdy nie pracuj z tym urządzeniem, jeśli w pobliżu znajdują się ludzie, w szczególności dzieci lub zwierzęta.
- d) Pamiętaj, że obsługa lub użytkownik maszyny odpowiada za wypadki lub ryzyka zagrażające osobom lub ich mieniu.
- e) Duże naprawy powinny być wykonywane wyłącznie przez specjalnie przeszkolony personel.

2). Przygotowanie

- a) OSTRZEŻENIE - Benzyna jest wysoce łatwopalna:
 - przechowuj paliwo w zbiornikach przeznaczonych do tego celu;
 - dolewaj paliwo wyłącznie na dworze i podczas dolewania paliwa nie używaj otwartego ognia;
 - dolewaj paliwo przed uruchomieniem silnika. Nigdy nie zdejmuj korka zbiornika na paliwo i nie dolewaj benzyny, jeśli silnik pracuje lub jest gorący;
 - jeśli dojdzie do rozlania benzyny, nie próbuj uruchamiać silnika, ale przesuń urządzenie z miejsca, w którym doszło do rozlania, aby nie dopuścić do wytworzenia jakiegokolwiek źródła zapalenia, dopóki nie dojdzie do rozpylenia oparów benzyny;
 - załóż i dobrze przymocuj korek zbiornika na paliwo i kanistra.
- b) Wymień uszkodzone tłumiki rury wydechowej, jeśli nie spełniają one przeznaczenia.
- c) Przed użyciem zawsze sprawdź wizualnie, czy urządzenie nie jest zużyte lub uszkodzone. Zużyte lub uszkodzone części i śruby należy wymieniać w całych zestawach tak, aby zapewnić zrównoważenie zużycie części urządzenia.
- d) Nie pal papierosów w pobliżu urządzenia.
- e) Nie noś luźnej odzieży, biżuterii lub podobnych rzeczy, które mogłyby zostać wciągnięte przez rozrusznik lub inne poruszające się części.
- f) Nigdy nie wkładaj żadnych przedmiotów do otworów wentylacyjnych. Nieprzestrzeganie tej zasady może spowodować obrażenia lub uszkodzenie urządzenia.
- g) W przypadku używania urządzenia przy wysokich temperaturach, w dużej wysokości nad poziomem morza lub przy wyższej wilgotności niż podano poniżej, należy obniżyć moc.
 - 1) Max. temperatura pracy: 40°C
 - 2) Max. wysokość nad poziomem morza: 1000 m
 - 3) Max. wilgotność: 95%

3). Obsługa

- a) Nie włączaj silnika w pomieszczeniach zamkniętych, gdzie może się gromadzić niebezpieczny tlenek węgla.
- b) Utrzymuj urządzenie bez plam, brudu i zanieczyszczeń.
- c) Umieszczaj urządzenie zawsze na równej i stabilnej powierzchni.
- d) Nigdy nie używaj urządzenia w budynkach lub w pomieszczeniach bez należytej wentylacji. Zwróć uwagę na cyrkulację powietrza i temperaturę.
- e) Nie używaj i nie przechowuj urządzenia w mokrym lub wilgotnym środowisku.
- f) Zadbaj o to, aby tłumik rury wydechowej i filtr powietrza były całkowicie funkcjonalne. Części te służą jako ochrona przeciwpożarowa.
- g) Aby nie dopuścić do ewentualnych obrażeń lub oparzeń, nie dotykaj układu wydechowego lub innych części, które stają się podczas eksploatacji gorące. Zwracaj uwagę na ostrzeżenia umieszczone na urządzeniu.
- h) Silnik nie powinien pracować przy nadmiernych obrotach. Eksploatacja silnika przy nadmiernie wysokich obrotach zwiększa niebezpieczeństwo obrażeń lub uszkodzenia urządzenia. Części mających wpływ na obroty silnika nie wolno modyfikować ani wymieniać.
- i) Sprawdzaj okresowo, czy nie dochodzi do wycieku paliwa lub zużycia systemu paliwowego np. na skutek korozji rur, poluzowanych lub brakujących klamer czy uszkodzenia zbiornika lub jego pokrywy. Przed użyciem usuń wszystkie usterki.
- j) Pracuj urządzeniem wyłącznie przy świetle dziennym lub przy dobrym sztucznym oświetleniu.
- k) Nigdy nie podnoś ani nie przenoś urządzenia, jeśli silnik jest włączony.
- l) Zatrzymaj silnik:
 - po każdym opuszczeniu urządzenia,
 - przed dołaniem paliwa,
 - przed przystąpieniem do prac konserwacyjnych.
- m) Przed kontrolą lub regulacją urządzenia należy wymontować świecę zapłonową lub kabel rozrusznika, aby nie dopuścić do przypadkowego uruchomienia urządzenia.

4). Konserwacja i przechowywanie

- a) Utrzymuj wszystkie nakrętki i śruby należycie dokręcone, aby zapewnić bezpieczną eksploatację urządzenia.
- b) Nigdy nie odstawiaj do przechowania maszyny z benzyną w zbiorniku na paliwo wewnątrz budynku, gdzie może dojść do kontaktu oparów z otwartym ogniem lub źródłem iskier.
- c) Przed odstawieniem urządzenia do przechowania w pomieszczeniu zamkniętym pozostaw silnik do wystygnięcia.
- d) Aby nie dopuścić do wybuchu pożaru, utrzymuj silnik, tłumik rury wydechowej i miejsce przechowywania benzyny w czystości, wolne od materiału roślinnego i nadmiernej ilości smaru.
- e) Ze względów bezpieczeństwa wymień zużyte lub uszkodzone części.
- f) Jeśli zamierzasz opróżnić zbiornik na paliwo, wykonaj tę czynność na dworze.
- g) Przed odstawieniem do przechowywania zawsze oczyść urządzenie i dokonaj jego konserwacji.
- h) Nigdy nie demontuj pokryw wyposażenia spulchniającego.
- i) Przechowuj zawsze metalowy nóż w chłodnym i suchym miejscu. Nigdy nie używaj zardzewiałego noża. Może on spowodować podczas pracy poważne obrażenia.

KULTYWATORA

- 1) Podczas używania urządzenia noś zawsze mocne obuwie i spodnie z długimi nogawkami. Nigdy nie pracuj z urządzeniem, jeśli masz bose nogi lub otwarte sandały.
- 2) Dokładnie sprawdź miejsce, w którym będziesz używać kultywatora i usuń wszelkie przedmioty, które mogłyby zostać odrzucone przez urządzenie.
- 3) Przed użyciem urządzenia zawsze sprawdź wizualnie, czy urządzenie nie jest zużyte lub uszkodzone. Wymień śruby, nakrętki lub bolce, które są zużyte lub uszkodzone, aby zapewnić bezpieczną eksploatację urządzenia.
- 4) Silnik musi zostać zatrzymany w celu dokonania konserwacji lub czyszczenia, przy wymianie komponentów oraz w przypadku transportu za pomocą innych środków niż własny napęd.
- 5) Podczas pracy na zboczach może dojść do powstania niebezpiecznych sytuacji.
- 6) Do szczególnych zagrożeń może dojść podczas pracy ze specjalnego rodzaju glebą (kamienistą, twardą itp.).
- 7) Urządzenie powinno być obsługiwane wyłącznie przez należycie przeszkolone osoby.
- 8) Podczas obsługi urządzenia należy nosić obuwie ochronne.
- 9) Aby zmniejszyć ryzyko związane z wibracjami, należy skrócić czas eksploatacji i używać środków ochrony osobistej.

UŻYCIĘ ZGODNE Z PRZEZNACZENIEM

To urządzenie jest przeznaczone wyłącznie do użytku jako kultywator do spulchniania i rozdrabniania zbitek okopanej gleby lub wyschniętych grządek na prywatnych działkach i ogrodach. Urządzenie nie jest przeznaczone do innego rodzaju użytku!

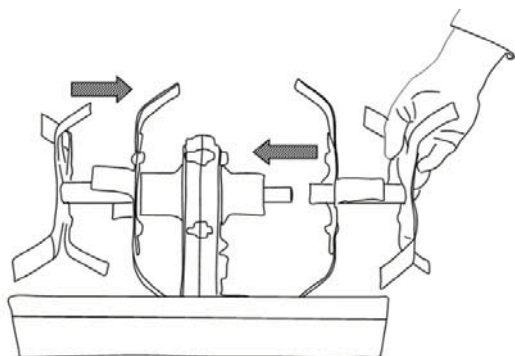
MONTAŻ

OSTRZEŻENIE!

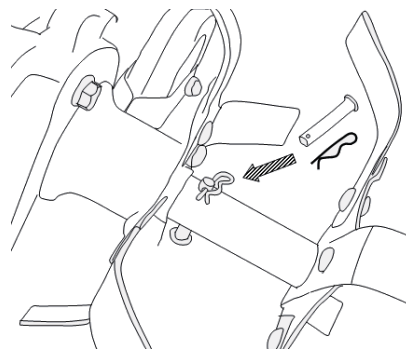
Ostrożnie wyjmij kultywator z silnikiem spalinowym z opakowania, usuń materiał opakowaniowy i wszystkie taśmy przytrzymujące części służące do zamontowania urządzenia.

Instalacja noży do kultywacji

Umieść na wale zestaw noży do kultywacji i wyrównaj je (rys. 1). Następnie przymocuj je za pomocą kołka zabezpieczającego tak, aby nie doszło do ich wysunięcia z wału (rys. 2).



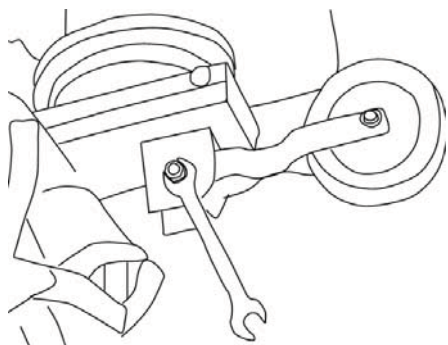
Rys. 1



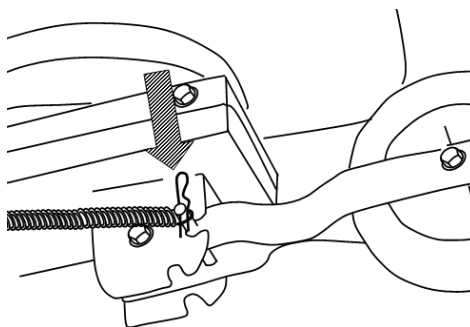
Rys. 2

Instalacja kółek do transportu

Przymocuj zestaw podpórki i kółka do podstawy za pomocą śruby i nakrętki (rys. 3), a następnie napnij sprężynę. Następnie nasuń zawleczkę na wał, aby nie dopuścić do wysunięcia sprężyny (rys. 4).



Rys. 3



Rys. 4

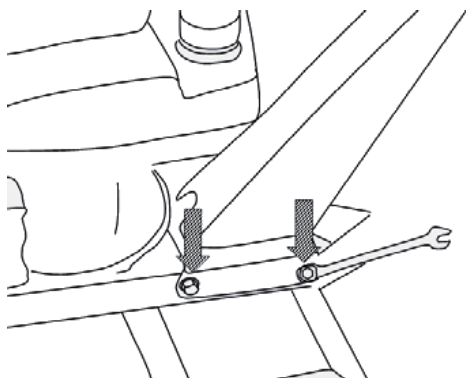
Instalacja uchwytu

Umieść główną kolumnę uchwytu na podstawie i wyrównaj ją, a następnie zabezpiecz 4 śrubami (rys. 5).

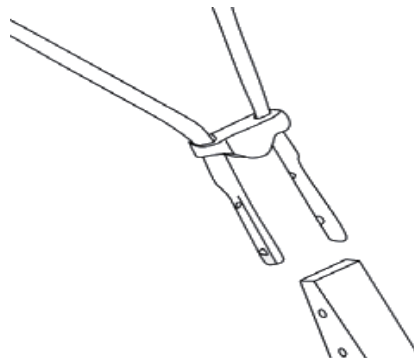
Połącz uchwyty z główną kolumną i przymocuj je po każdej stronie za pomocą 2 śrub. (Rys. 6)

Zamontuj na uchwycie plastikową pokrywę. (Rys. 7)

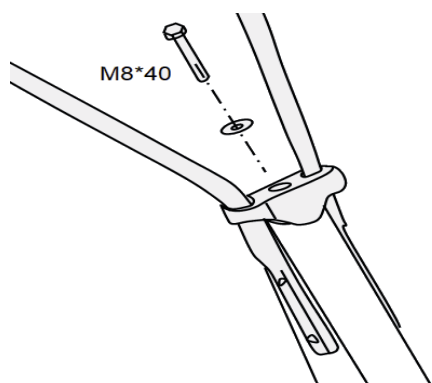
UWAGA: Jeśli linka jest już zainstalowana, nie musisz wykonywać tego kroku.



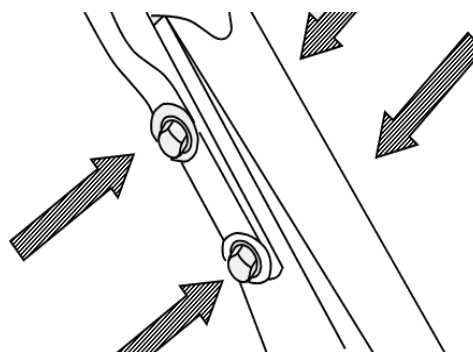
Rys. 5



Rys. 6



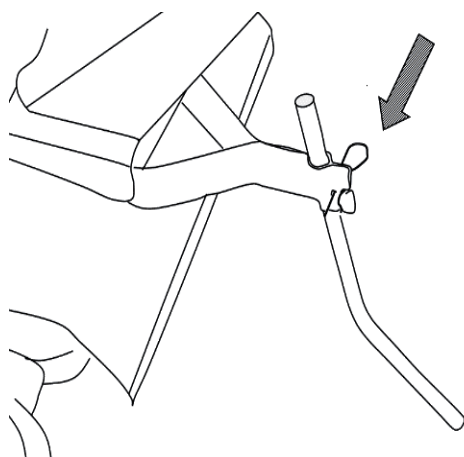
Rys. 7



Rys. 8

Instalacja podpórki

Przymocuj podpórki do podstawy za pomocą bolca i zabezpiecz ją zawleczką. (Rys. 9)



Rys. 9

OBSŁUGA

Przed użyciem

Przed użyciem urządzenia przeczytaj zawsze dokładnie instrukcję obsługi i sprawdź urządzenie.

OSTRZEŻENIE!

Przekonaj się, czy w silniku jest dostateczna ilość oleju.

SILNIK JEST DOSTARCZANY PRZEZ PRODUCENTA BEZ OLEJU!!!

Sprawdź noże do kultywacji! Nigdy nie używaj noży, które są stępione, zgięte lub uszkodzone.

Po zakończeniu przekonaj się, czy uchwyty i elementy zabezpieczające są w dobrym stanie. Nigdy nie używaj urządzenia wykazującego cechy uszkodzenia lub zmodyfikowanego w taki sposób, który nie odpowiada parametrom technicznym dotyczącym zwykłej pracy.

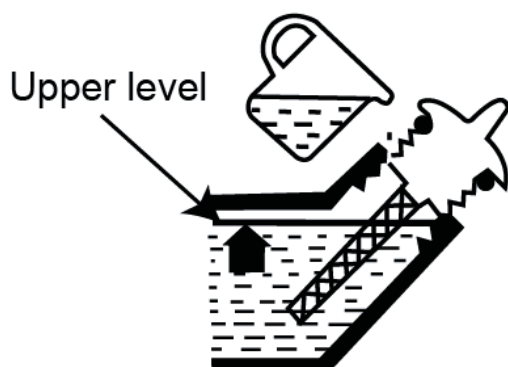
Przed uruchomieniem urządzenia należy dokładnie przymocować pokrywy. Pokrywy nie mogą być uszkodzone.

OSTRZEŻENIE!

Używaj zawsze wysokiej jakości środków ochronnych (rękawic, obuwia, ochronników słuchu i ochrony oczu). To urządzenie posiada znak CE i zostało przetestowane zgodnie z rozporządzeniem PPE (środki ochrony osobistej). Wadliwe urządzenia mogą obniżyć ochronę i powodować obrażenia osób podczas pracy.

Kontrola ilości oleju w silniku

Przed uruchomieniem silnika przekonaj się, czy skrzynia korbową jest napełniona aż do spodniej krawędzi szyjki wlewu olejem do silników czterosurowych - SAE30 lub 10W30. Bliższe informacje dotyczące silnika B&S znajdziesz w dołączonej instrukcji obsługi silnika B&S.



1. Przed dokonaniem kontroli lub dolaniem oleju postaw urządzenie na równej i stabilnej powierzchni.
2. Przekonaj się, czy urządzenie jest wyłączone poprzez przekręcenie przełącznika silnika na pozycję „wył.”.
3. Odkręć korek otworu do nalewania w kierunku przeciwnym do ruchu wskazówek zegara.
4. Jeśli poziom oleju znajduje się pod spodem krawędzią szyjki wlewu, dolej olej do silników czterosurowych - SAE30 (olej letni) lub 10W30 (olej całoroczny) aż do spodniej krawędzi otworu wlewu.
5. Zakręć korek z powrotem w otworze wlewu.

OSTRZEŻENIE!

Podczas używania urządzenia dochodzi do zanieczyszczenia lub zmiany koloru oleju. Regularnie wymieniaj olej. **Więcej informacji znajdziesz w aneksie: KONSERWACJA/Bliższe informacje dotyczące silnika B&S znajdziesz w dołączonej instrukcji obsługi silnika B&S.**

Nigdy nie używaj oleju do silników czterosuwowych chłodzonych wodą.

Nigdy nie używaj oleju przeznaczonego do silników dwusuwowych.

Zła jakość oleju może zagrażać działaniu i żywotności silnika.

Kontrola paliwa silnika

Dolewaj paliwo do urządzenia wyłącznie na dobrze oświetlonej powierzchni. Nie dopuść do rozlania paliwa. Nigdy nie dolewaj paliwa podczas pracy urządzenia. Przed dolaniem paliwa pozostaw silnik do wystygnięcia tak długo, aż silnik stanie się letni.

Nie wolno dolewać paliwa w pobliżu otwartego ognia, lamp sygnalizacyjnych lub urządzeń elektrycznych generujących iskry, jak np. narzędzia elektryczne, sprzęt spawalniczy, szlifierki itp.

1. Przekonaj się, czy urządzenie jest wyłączone poprzez przekręcenie przełącznika silnika na pozycję „wył.”.
2. Dokonaj kontroli wizualnej paliwa, zdejmij korek zbiornika paliwa i sprawdź poziom paliwa.
3. Dolej do zbiornika paliwo bezołowiowe z certyfikowanego kanistra. Ponieważ paliwo się rozszerza, nie napełniaj zbiornika aż po szyjkę.
4. Zakręć korek przekręcając go w kierunku zgodnym z ruchem wskazówek zegara.

OSTRZEŻENIE

- Nie dolewaj paliwa, kiedy silnik pracuje lub jest gorący.
- Przekonaj się, czy paliwo nie wycieka z tylnej rury odpływowej otworu odpływowego.

Używaj co najmniej paliwa 90 oktanowego. Zalecamy używanie benzyny bezołowiowej, ponieważ pozostawia ona mniejszą ilość osadów w silniku i na świecy zapłonowej oraz przedłuża żywotność układu wydechowego. Nigdy nie używaj starej lub zanieczyszczonej benzyny czy mieszanki oleju z benzyną. Nie dopuść do zabrudzenia zbiornika paliwa olejem, wodą lub jakimikolwiek zanieczyszczeniami. Przy wysokim obciążeniu możesz czasami usłyszeć stukanie lub dzwonienie. Jest to zjawisko normalne, którym nie należy się martwić. Jeśli stukanie lub dzwonienie pojawia się przy normalnym obciążeniu i przy stałych obrotach silnika, powinieneś zmienić jakość benzyny. Jeśli nie rozwiąże to problemu, zwróć się do autoryzowanego wyspecjalizowanego sprzedawcy.

Podczas pracy przy stale wysokich obrotach zaleca się użycie benzyny o wyższej liczbie oktanowej.

Kontrola filtra powietrza

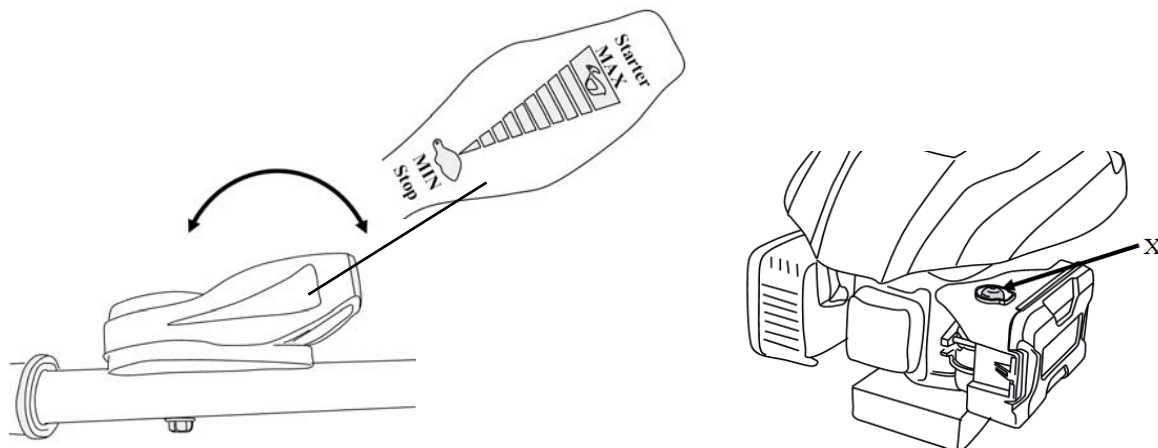
Upewnij się, czy filtr powietrza jest czysty i w dobrym stanie.

Zdejmij pokrywę filtra powietrza i sprawdź główny filtr powietrza. Wyczyść lub w razie potrzeby wymień filtr powietrza.

Bliższe informacje dotyczące silnika B&S znajdziesz w dołączonej instrukcji obsługi silnika B&S.

Regulacja dźwigni gazu

Ustaw dźwignię gazu w odpowiedniej pozycji w celu wyregulowania obrotów silnika. (Rys. 10)

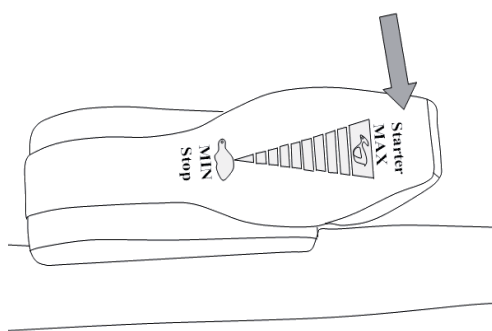


Rys. 10

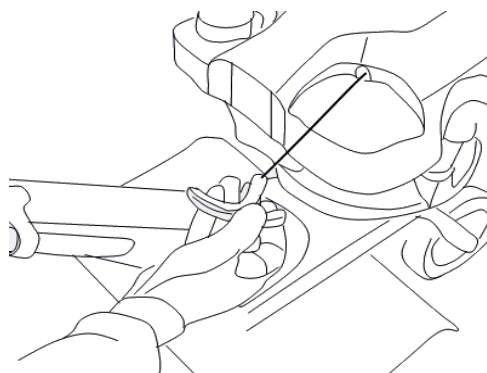
URUCHAMIANIE SILNIKA

Wciśnij kilka razy pompę paliwa (X) (3 razy), aż paliwo dostanie się do gaźnika.

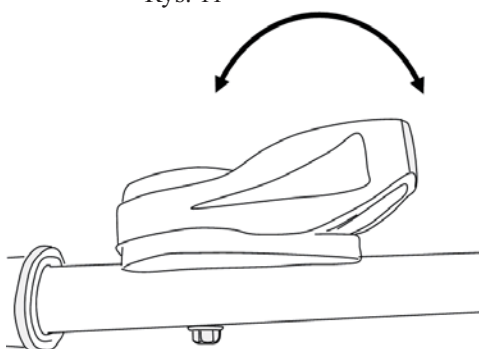
1. Przesuń dźwignię gazu na pozycję „ MAX ” "Starter" (Rys. 11)
2. Trzymaj uchwyt rozrusznika i powoli pociągnij za uchwyt, dopóki nie poczujesz silniejszego oporu. (Rys. 12)
3. Pociągnij gwałtownie za linkę podnosząc w pełni ramię, dopóki silnik nie zostanie uruchomiony.
4. Po uruchomieniu pracy silnika przesuń dźwignię gazu na odpowiednią pozycję. (Rys. 13)



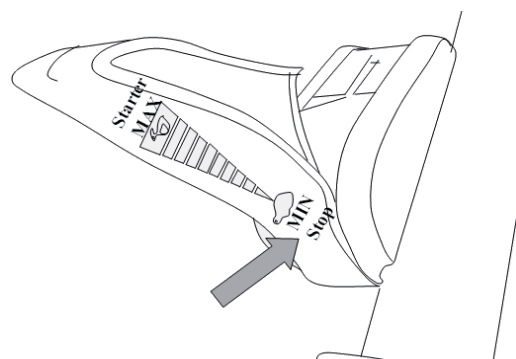
Rys. 11



Rys. 12



Rys. 13



Rys. 14

ZATRZYMANIE SILNIKA

Przesuń dźwignię gazu na pozycję „WYŁ” . (Rys. 14)

NORMALNA PRACA

Sprzęgło podłączające i odłączające moc silnika od zębów jest sterowane przez dźwignie sprzęgła znajdujące się na uchwycie.

Dźwignia sprzęgła jest uruchamiana za pomocą 2 niezależnych ruchów: Wciśnij zabezpieczenie uchwytu (10) i wciśnij dźwignię w dół (13). (Rys. 15)

OSTRZEŻENIE!

Przed użyciem dźwigni uruchamiającej noże ustaw zawsze dźwignię gazu na najniższy poziom.

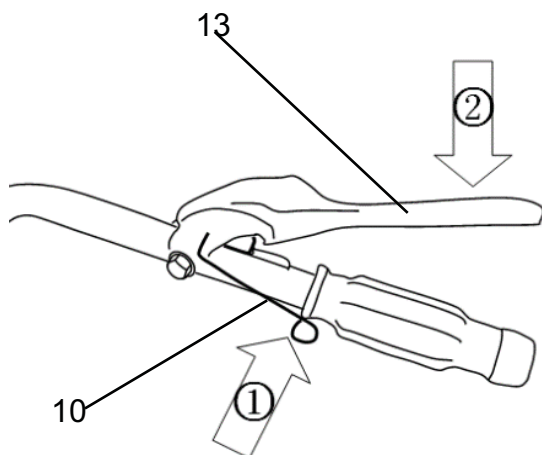
Podczas korzystania z dźwigni uruchamiającej noże trzymaj mocno urządzenie. Utrata kontroli nad urządzeniem może spowodować poważne obrażenia.

Nigdy nie używaj obu dźwigni równocześnie!

Praca w kierunku do przodu

Jeśli wciśniesz dźwignię uruchamiającą noże (13), będą się one obracać do przodu.

Jeśli chcesz zatrzymać urządzenie, zwolnij dźwignię. (Rys. 15)



Rys. 15

KONSERWACJA

Należy wykonać konserwację ze względu na bezpieczeństwo, efektywność i niezawodność eksploatacji. Pomaga również obniżyć stopień zanieczyszczenia środowiska naturalnego.

Konserwacja i regulacja mają na celu utrzymywanie urządzenia w jak najlepszym stanie.

Przed dokonaniem jakiegokolwiek konserwacji wyłącz silnik. Jeśli silnik musi pracować, upewnij się, czy miejsce pracy jest należycie wietrzne. Spaliny zawierają trujący tlenek węgla.

Korzystaj zawsze wyłącznie z zalecanego wyposażenia. Wyposażenie, które nie ma odpowiedniej jakości, może spowodować uszkodzenie urządzenia.

Nigdy nie używaj nie zatwierdzonych komponentów i nie usuwaj elementów zabezpieczających urządzenia podczas konserwacji lub po niej.

Konserwacja	Codzienna konserwacja	Konserwacja raz na tydzień	Konserwacja raz na miesiąc
Utrzymuj urządzenie w czystości.	X		
Sprawdź, czy wyłącznik silnika działa poprawnie.	X		
Sprawdź, czy noże nie są uszkodzone i nie noszą cech nadłamania lub uszkodzenia. W razie potrzeby wymień noże.	X		
Sprawdź, czy pokrywa noży nie jest uszkodzona lub zdeformowana. Jeśli pokrywa noża jest zgięta lub uszkodzona, wymień ją.	X		
Wyczyść filtr powietrza. Jeśli to konieczne, dokonaj wymiany.	X		
Sprawdź, czy nakrętki i śruby są dokręcone.	X		
Sprawdź, czy paliwo nie wycieka z silnika, zbiornika lub rur paliwowych.	X		
Sprawdź rozrusznik i linkę rozrusznika.		X	
Oczyść przestrzeń w pobliżu świecy zapłonowej. Zdemontuj ją i sprawdź odległość między elektrodami. Ustaw szczelinę na 0,6 - 0,7 mm lub wymień świecę zapłonową. Sprawdź, czy na świecy zapłonowej jest osadzony kapturek.		X	
Wyczyść układ chłodzenia urządzenia.		X	
Wyczyść zewnętrzną część gaźnika i jego otoczenie.		X	
Sprawdź, czy kołnierz, pokrywa i nakrętka są zamontowane prawidłowo i dokręcone.		X	
Wyczyść zbiornik paliwa.			X
Sprawdź wszystkie kable i połączenia.			X
Sprawdź, czy sprzęgło, sprężyny sprzęgła i bęben sprzęgła nie są zużyte. W razie potrzeby oddaj je do wymiany w autoryzowanym serwisie.			X
Wymień świecę zapłonową. Sprawdź, czy na świecy zapłonowej jest osadzony kapturek.			X
Usuń zanieczyszczenia, liście, nadmiar smaru itd. z tłumika rury wydechowej, aby nie dopuścić do wybuchu pożaru.			X
Skontroluj nóż.			X

KONSERWACJI należy dokonywać w REGULARNYCH ODSZTĘPACH CZASU w każdym z podanych miesięcy lub po określonej liczbie godzin pracy (w zależności od tego, do czego dojdzie wcześniej). (1)		Przed każdym użyciem	Co miesiąc lub po 25 godzinach pracy	Co 3 miesiące lub po 50 godzinach pracy	Co 6 miesięcy lub po 100 godzinach pracy
Olej silnikowy	wymiana		X	X(1)	
Filtr powietrza	Czyszczenie			X(1)	
Zbiornik paliwa i filtr	Czyszczenie				X(2)
Rury doprowadzające paliwo	Sprawdzić (w razie potrzeby wymienić)	Co 3 lata (2)			

(1) W przypadku pracy w środowisku zakurzonym dokonuj konserwacji częściej.

(2) Konserwacji tej powinien dokonywać wyspecjalizowany technik, jeśli właściciel nie posiada odpowiednich narzędzi lub wiedzy.

Bliższe informacje dotyczące silnika B&S i częstotliwości dokonywania konserwacji znajdziesz w dołączonej instrukcji obsługi silnika B&S.

Wymiana oleju silnikowego

1. Postaw urządzenie na równej i stabilnej powierzchni. Rozgrzewaj silnik przez kilka minut, a następnie go zatrzymaj.
2. Odkręć korek otworu wlewu oleju silnikowego.
3. Zdemonstuj korek odpływu oleju.
4. Wylej dokładnie olej do zbiornika poprzez pochylenie silnika w kierunku szyjki wlewu oleju.
5. Po opróżnieniu przechyl urządzenie z powrotem i umieść je we właściwej pozycji.
6. Zamontuj z powrotem korek odpływu oleju i dolej zalecany olej. Dolej olej aż po krawędź szyjki.
7. Zamontuj z powrotem korek zbiornika na olej silnikowy.

Informacje o silniku B&S - por. instrukcja obsługi silnika B&S.

Filtr powietrza

1. Zdemonstuj pokrywę filtra.
2. Wymyj filtr powietrza w wodzie z mydłem lub w niepalnym rozpuszczalniku.
3. Posmaruj delikatnie filtr olejem silnikowym.
4. Zamontuj z powrotem filtr powietrza.

Informacje o silniku B&S - por. instrukcja obsługi silnika B&S.

OSTRZEŻENIE:

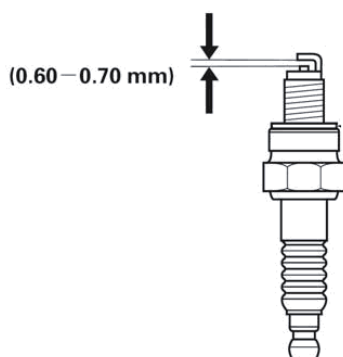
Użycie benzyny lub łatwopalnego rozpuszczalnika do czyszczenia może spowodować pożar lub wybuch. Z tego powodu używaj tylko wody z mydłem lub niepalnego rozpuszczalnika. Nigdy nie używaj urządzenia bez filtra paliwa.

Świeca zapłonowa

ZALECANA ŚWIECA ZAPŁONOWA F6TC

Świeca zapłonowa powinna mieć prawidłowo nastawiony odstęp. Na świecy nie powinny się znajdować żadne osady, aby było zapewnione prawidłowe działanie silnika.

1. Zdemontuj pokrywę świecy zapłonowej z korpusu.
2. Odłącz kabel świecy zapłonowej.
3. Usuń zanieczyszczenia znajdujące się w pobliżu świecy zapłonowej.
4. Zdemontuj świecę zapłonową za pomocą dostarczonego klucza nasadowego.
5. Dokonaj kontroli wizualnej świecy zapłonowej. Usuń osady węgla za pomocą drucianej szczotki.
6. Sprawdź zmianę koloru na czubku świecy zapłonowej. Standardowe zabarwienie powinno mieć kolor opalenizny.
7. Sprawdź szczelinę świecy zapłonowej. Prawidłowa wielkość szczeliny powinna wynosić 0,6-0,7 mm.



8. Zamontuj ostrożnie ręką świecę zapłonową.
9. Kiedy świeca zapłonowa jest osadzona, dokręć ją kluczem do świec zapłonowych.
10. Następnie załóż z powrotem kabel świecy zapłonowej na świecę.
11. Zamontuj ponownie pokrywę świecy zapłonowej.

Informacje o silniku B&S - por. instrukcja obsługi silnika B&S.

Czyszczenie

1. Utrzymuj urządzenie w czystości. Zewnętrzne części urządzenia można czyścić delikatną wilgotną ściereczką, w razie potrzeby z dodatkiem słabego detergentu. Nigdy nie używaj wody do czyszczenia urządzenia, ponieważ może ona spowodować uszkodzenie wewnętrznych części.
2. Niektóre środki do konserwacji i rozpuszczalniki mogą uszkodzić plastikowe części. Do produktów tych należy również benzyna. Trójchloroetylen, chlorki i amoniak.
3. Zadbaj szczególnie o to, aby otwory wentylacyjne nie były zablokowane. Oczyszczenie ich delikatną szczotką i przedmuchiwanie strumieniem powietrza pod ciśnieniem wystarcza zazwyczaj do zapewnienia czystości części wewnętrznych.
4. Podczas dokonywania czyszczenia korzystaj z ochrony oczu.

Regulacja gaźnika

Gaźnik reguluje obroty silnika poprzez zarządzanie przepustnicą. W gaźniku dochodzi do zmieszania powietrza z paliwem. Mieszaną powietrza i paliwa można wyregulować. Prawidłowa regulacja jest bardzo ważna do uzyskania jak najlepszej mocy urządzenia.

Regulacja gaźnika oznacza, że silnik jest dostosowany do lokalnych warunków eksploatacji, np. warunków

klimatycznych, wysokości nad poziomem morza, benzyny i rodzaju oleju do silników dwusuwowych.

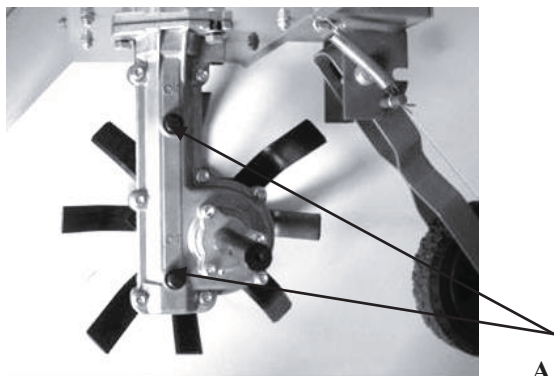
Silnik został przetestowany w zakładzie produkcyjnym podczas dokonywania wyjściowych ustawień. Użytkownik nie musi dokonywać regulacji gaźnika.

Jeśli chcesz zapewnić, aby silnik pracował również po okresie docierania z najlepszą mocą i zminimalizować szkodliwe emisje spalin, zwróć się zawsze z prośbą o wyregulowanie gaźnika do autoryzowanego serwisu.

Informacje o silniku B&S - por. instrukcja obsługi silnika B&S.

Sprzęgło

Istnieją dwa otwory do smarowania smarem w aluminiowej części służącej do uzupełniania smaru. W celu uzupełnienia smaru użyj smarownicy. Powinieneś tego dokonywać po każdych 50 godzinach pracy. Używaj specjalnego smaru odpornego na wysokie temperatury i wysokie ciśnienia. Można stosować olej do sprzęgieł API GL-5 lub SAE 85W-140.



A (otwór do smarowania)

UWAGA!

Skrzynia biegów nie może być całkowicie napełniona smarem. Smar rozszerza się podczas rozgrzewania urządzenia w trakcie pracy. Jeśli skrzynia biegów jest całkowicie napełniona smarem, może dojść do uszkodzenia uszczelki i wycieku smaru.

W normalnych warunkach z wyjątkiem napraw nie trzeba wymieniać smaru w przekładni zębatej stożkowej.

Naprawy

Urządzenie powinno być naprawiane wyłącznie w autoryzowanym serwisie.

Problem	Kontrola	Stan	Przyczyna	Rozwiązanie
Silnik się zatrzymuje, są trudności z jego uruchomieniem lub nie można go uruchomić.	Paliwo w gaźniku	Paliwo nie przedostaje się do gaźnika.	Zapchany filtr paliwa	Dokonaj czyszczenia lub wymiany.
			Doprowadzenie paliwa jest zapchane.	Dokonaj czyszczenia lub wymiany.
			Gaźnik	Zwróć się o radę do sprzedawcy.
	Paliwo w cylindrze	Paliwo nie przedostaje się do cylindra.	Gaźnik	Zwróć się o radę do sprzedawcy.

		W spalinach jest paliwo.	Mieszanka paliwa jest zbyt bogata.	Otwórz przepustnicę. Wyczyść lub wymień filtr powietrza. Wyreguluj gaźnik. Zwróć się o radę do sprzedawcy.
	Iskra świecy zapłonowej	Brak iskrzenia	Przełączone na pozycję wył.	Ustaw włącznik w pozycji WŁ (praca).
Problem z układem elektrycznym			Zwróć się o radę do sprzedawcy.	
Wyłączony włącznik				
	Iskry na elektrodach świecy zapłonowej	Brak iskrzenia	Nieprawidłowy odstęp między elektrodami	Ustaw szczelinę na wartość 0,6 - 0,7 mm.
Elektrody są zanieczyszczone.			Dokonaj czyszczenia lub wymiany.	
Elektrody są zanieczyszczone paliwem.			Dokonaj czyszczenia lub wymiany.	
Uszkodzona świeca zapłonowa			Wymień świecę zapłonową.	
Silnik się obraca, ale zwalnia lub nie dokonuje akceleracji prawidłowo.	Filtr powietrza	Zanieczyszczony filtr powietrza	Normalne zużycie	Dokonaj czyszczenia lub wymiany.
	Filtr paliwa	Zanieczyszczony filtr paliwa	Zanieczyszczenia lub osady w paliwie	Wymień
	zawór paliwa.	Zapchany zawór paliwa	Zanieczyszczenia lub osady w paliwie	Dokonaj czyszczenia lub wymiany.
	Świeca zapłonowa	Zanieczyszczona lub zużyta świeca zapłonowa	Normalne zużycie	Wyczyść, wyreguluj lub wymień.
	Gaźnik	Nieprawidłowa regulacja	Wibracje	Wyreguluj
	system chłodzenia.	Nadmierna	długookresowa eksploatacja w miejscach zabrudzonych lub zakurzonych	Wyczyść
	ogranicznik iskrzenia.	Pęknięta, zanieczyszczona lub perforowana płytką	Normalne zużycie	Wymień.
Nie dochodzi do uruchomienia silnika.	N/T	N/T	Wewnętrzny problem silnika	Zwróć się o radę do sprzedawcy.

PRZECHOWYWANIE

Jeśli przewożysz urządzenie w samochodzie, opróżnij najpierw całkowicie zbiornik paliwa, aby nie doszło do jego wycieku.

Opróżnianie zbiornika na olej

1. Postaw urządzenie na równej i stabilnej powierzchni. Rozgrzewaj silnik przez kilka minut, a następnie go zatrzymaj.
2. Odkręć korek zbiornika na olej i wylej cały olej do pojemnika.
3. Dokręć nakrętkę wypuszczającą.

Informacje o silniku B&S - por. instrukcja obsługi silnika B&S.

Przechowuj urządzenie, instrukcję obsługi oraz ewentualnie wyposażenie w oryginalnym opakowaniu. Dzięki temu wszystkie niezbędne informacje i części będą stale pod ręką.

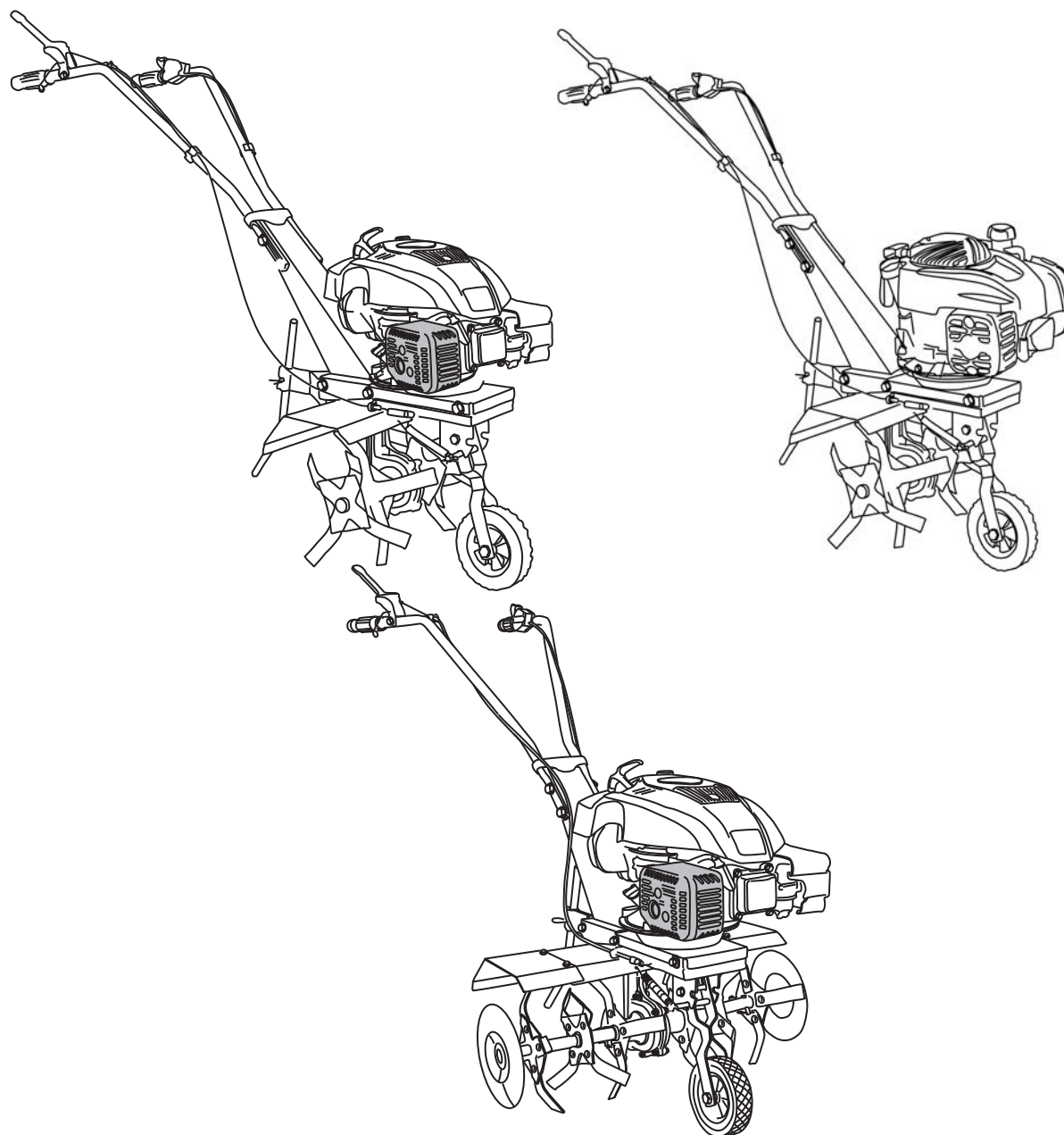
Zapakuj należycie urządzenie lub skorzystaj z oryginalnego opakowania, aby nie dopuścić do uszkodzenia podczas transportu.

Przechowuj urządzenie w suchym, należycie wywietrzonym miejscu z pustym zbiornikiem paliwa. Nie przechowuj paliwa obok urządzenia.

Prevod originalnega operacijskega priročnika

Tiller z bencinskim motorjem

Model: RPT 4040 / RPT 4040 B / RPT 6060



Proizvajalec

GARLAND distributer, sro Hradecka 1136, 50601 Jicin, Češka

TEHNIČNE SPECIFIKACIJE

Tip	RPT 4040	RPT 4040 B	RPT 6060
Tip motorja	DVO140, 4-taktni bencinski motor	B&S 500e, 4-taktni bencinski motor	DVO170, 4-taktni bencinski motor
Prostornina valja	141 cm ³	140 cm ³	173 cm ³
Nominalna moč motorja	2,2 kW	2,2 kW	3 kW
Največji obrati motorja	3.200 /min	3060 /min	3200 /min
Prestavno razmerje vožnje naprej	1:35	1:35	1:35
Prostornina rezervoarja za gorivo	1,0 l	0,75 l	1,3 l
Prostornina rezervoarja olja za mazanje	0,6 l	0,45 l	0,6 l
Delovna širina	400 mm	400 mm	600 mm
Premer vrtenja brane	300mm	300 mm	300 mm
Debelina rezila	3 mm	3 mm	3 mm
Neto teža (z motorjem)	30,5 kg	28,5 kg	36,7 kg
Gorivo	Neosvinčeni bencin 90#	Neosvinčeni bencin 90#	Neosvinčeni bencin 90#
Raven zvočnega tlaka, L _{pA}	80dB(A) k = 3 dB(A)	80dB(A) k = 3 dB(A)	78,7dB(A) k = 2.5 dB(A)
Raven zvočne moči, L _{WA}	93 dB(A) k = 3 dB(A)	93 dB(A) k = 3 dB(A)	90 dB(A) k = 2.5 dB(A)
Emisija vibracij	7,76 m/s ² k = 1,5 m/s ²	6,5 m/s ² k = 1,5 m/s ²	4,8 m/s ² k = 1,5 m/s ²

Vrednosti emisij hrupa

Izmerjene zvočne vrednosti so določene v skladu z EN709.

Navedene zvočne vrednosti so izmerjene vrednosti pri uporabi orodja in ne pomenijo vedno varnih vrednosti. Ne glede na korelacijo, ki obstaja med ravno emisij in ravno izpostavljenosti, ni mogoče zanesljivo ugotoviti, ali so potrebni dodatni varnostni ukrepi. Dejavniki, ki vplivajo na dejansko raven izpostavljenosti delovnega okolja, so odvisni od značilnosti delovnega prostora, drugih virov hrupa, itd., število delovnih strojev in drugih vzporednih delovnih procesov, ter časovno obdobje izpostavljenosti upravljavca. Dovoljena raven izpostavljenosti se lahko med državami razlikuje. Informacija bo pripomogla k boljšemu prepoznavanju tveganja pri delu, ki ga posameznik opravlja.

Nosite zaščito za sluh!

Skupne vibracijske vrednosti (triosni vektorski seštevek) določene v skladu z EN709: Nivo emisij vibracij, naveden v teh tehničnih podatkih, je bil izmerjen v skladu s standardiziranim preizkusom, določenim v EN709, in ga je mogoče uporabiti za medsebojno primerjavo orodij.

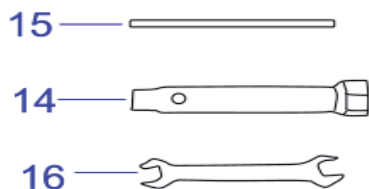
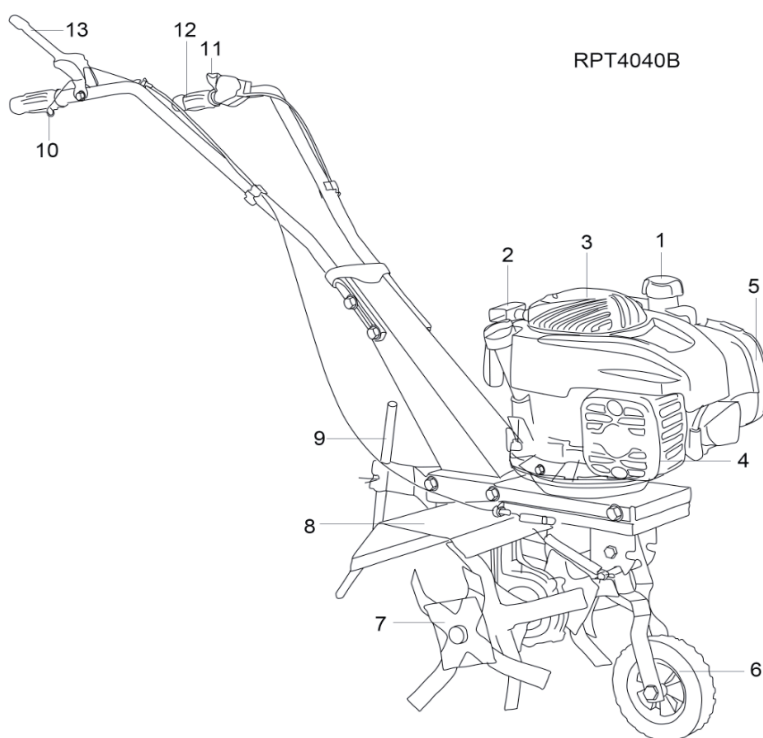
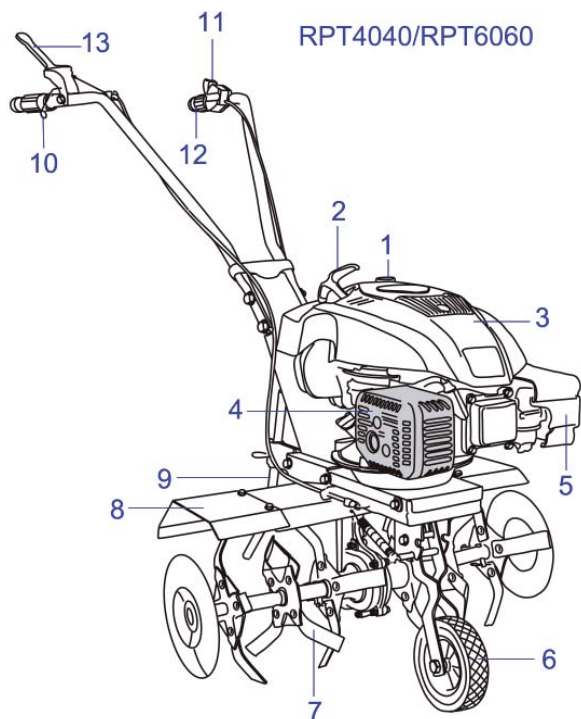
Uporabiti ga je mogoče za predhodno oceno izpostavljenosti.

Navedena raven emisije vibracij predstavlja raven pri glavnih načinih uporabe orodja. Toda če orodje uporabljate za druge vrste dela, z različnim priborom ali če ga slabo vzdržujete, so lahko emisije vibracij drugačne. To lahko znatno poveča nivo izpostavljenosti preko celotnega delovnega obdobja.

Ocena stopnje izpostavljenosti vibracijam mora vključevati tudi čas, ko je orodje izklopljeno ali ko je vklopljeno, ampak ga ne uporabljamo. To lahko znatno zmanjša nivo izpostavljenosti preko celotnega delovnega obdobja.

Seznanite se z dodatnimi varnostnimi ukrepi, da bi zaščitili upravljalca pred učinki vibracij. To so npr. vzdrževanje orodja in dodatkov, vzdrževanje toplote rok, organizacija delovnih postopkov.

SEZNAM GLAVNIH SESTAVNIH DELOV



1. rezervoar za benzin	2. potezna vrstica
3. motor	4. dušilnik isker
5. zračni filter	6. podporno kolo
7. brana	8. ščitnik
9. podporni vzvod	10. zaklep ročaja
11. ročica za plin	12. krmilna ročica
13. ročaj sklopke	14. natični ključ
15. prečni drog natičnega ključa	16. viličasti ključ

OPIS SIMBOLOV

Zasnovali smo simbole, da vas opozorijo na poglobitve nevarnosti pri uporabi freze. Priporočamo, da se pred uporabo freze seznanite s pomenom vseh varnostnih simbolov. Varnostni simboli sami po sebi ne jamčijo varne uporabe naprave; vrtno frezo uporabljajte v skladu z vsemi navodili za uporabo.



Preberite uporabniški priročnik

Pred uporabo naprave se seznanite z vsebino tega priročnika.



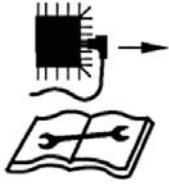
Simbol pred opozorilom o nevarnostih naznanja varnostni ukrep, opozorilo ali nevarnost. Neupoštevanje opozorila lahko privede do nesreče ali poškodbe. Da se izognete nevarnosti telesnih poškodb, požara ali električnega udara, upoštevajte priložena navodila.



Izpolnjuje zahteve Evropske direktive.



Nevarnost telesnih poškodb - vrteči deli!



Pred vzdrževalnimi deli odklopite kabel vžigalne svečke in preberite navodila za uporabo.



Ne uporabljajte freze brez olja.



Orodje zavarujte pred dežjem.



Izpušni plini in izpušna cev se močno segrejejo.



Nevarnost telesnih poškodb zaradi letečih predmetov! Vedno ohranjajte varnostno razdaljo. Nevarnost poškodb zaradi izmeta materiala.



Naprava pri zagonu povzroča iskrenje.

Iskrenje v okolju, kjer se nahajajo vnetljivi plini lahko zaneti požar ali privede do eksplozije.



Pri delovanju motorja se sprošča ogljikov monoksid, strupen plin brez vonja in barve. Vdihavanje ogljikovega monoksida bo privedlo do slabosti, omedlevice ali smrti.



Orodje je zasnovano samo za uporabo na prostem



Obstaja izrecna prepoved kajenja in uporabe odprtega ognja v neposredni bližini naprave!



Simboli označujejo zahtevo po nošenju zaščitne za sluh, zaščite za oči, čelade, dihalne maske in zaščitnih rokavic med uporabo izdelka.



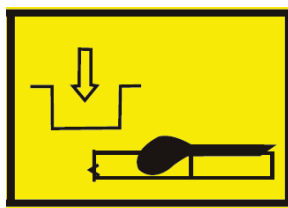
Med uporabo freze nosite zaščitno obutev.



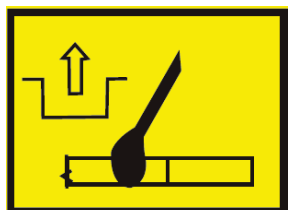
Min. (lent)



Max. (rapide)



Vklopljeno



Izklopljeno

SPLOŠNA VARNOSTNA OPOZORILA

Napravo uporabljajte skladno z navodili proizvajalca, ki jih boste našli v uporabniškem priročniku.

Proizvajalec naprave ni odgovoren za posledice, ki so rezultat nepravilne uporabe ali neodobrene modifikacije orodja. Poleg tega upoštevajte varnostne nasvete, navodila za montažo in uporabo, ter veljavne uredbe o preprečevanju nesreč.

Ne uporabljajte žage, ki ima nameščene nepravilne sestavne dele, ali če nekateri deli ali ščitniki manjkajo. Pooblaščen servisni center vam bo ponudil vso potrebno pomoč v zvezi z nadomestnimi deli.

1). Usposabljanje

a) Pazljivo preberite uporabniška navodila. Seznanite se z krmilnimi elementi naprave in načinom uporabe.

- b) Nikoli ne dovolite uporabe naprave otrokom ali ljudem, ki tega stroja ne poznajo. Lokalni predpisi lahko določajo spodnjo starostno mejo upravljavca.
- c) Nikoli ne uporabljajte naprave, če so v bližini ljudje, še posebej otroci in domače živali.
- d) Za vso škodo, ki nastane med samo uporabo stroja in za povzročanje nevarnosti, je odgovoren uporabnik ali upravljavec.
- e) Osnovna popravila lahko izvede samo strokovno usposobljeno osebje.

2). Priprava

- a) OPOZORILO - bencin je močno vnetljiv:
 - bencin hranite le v zato predvidenih posodah;
 - bencin dolivajte le na prostem in ne kadite med postopkom točenja;
 - bencin je potrebno doliti pred zagonom motorja. Med tem, ko je motor prižgan ali, ko je žaga še vroča, ne smete odpirati pokrova rezervoarja ali bencina dolivati;
 - v primeru, da je pri dolivanju bencina bencin stekel čez rob rezervoarja, ne smete poizkušati zagnati motorja; namesto tega je potrebno napravo odstraniti v stran od površine, ki je polita z bencinom. Izognite se vsakršnemu zaganjanju motorja dokler razlit bencin ne izhlapi.
 - bencinski rezervoar in druga zapirala rezervoarja je v primeru poškodbe potrebno zamenjati.
- b) Zamenjajte defektne dušilce zvoka.
- c) Pred uporabo stroja se prepričajte, da so sestavni deli brezhibni in nepoškodovani. Vse dotrajane ali poškodovane dele zamenjajte v parih, da ohranite ravnotežje.
- d) Ne kadite v bližini žage.
- e) Ne nosite ohlapnih oblačil ali nakita, ker se lahko ujamejo v premikajoče se dele.
- f) Ne vstavljajte nobenih predmetov v ventilacijske odprtine. Neupoštevanje teh navodil lahko privede do telesnih poškodb ali materialne škode naprave.
- g) Če uporabljate napravo pri visoki temperaturi, visoki nadmorski višini ali v vlažnem okolju, napravo uporabljajte z manjšo močjo delovanja.
 - 1) Največja delovna temperatura: 40 °C
 - 2) Največja nadmorska višina: 1000 m
 - 3) Največja vlažnost: 95 %

3). Uporaba

- a) Ne uporabljajte naprave v majhnih prostorih, kjer se lahko nakopiči visoka koncentracija ogljikovega monoksida.
- b) Motor ohranjajte čist, brez umazanije in mastnih delcev.
- c) Napravo vedno postavite na ravno in stabilno podlago.
- d) Ne uporabljajte naprave v zaprtih prostorih ali v prostorih brez ustreznega prezračevanja. Bodite pozorni na zračnost prostora in temperaturo.
- e) Naprave ne shranjujte in ne uporabljajte v mokrih ali vlažnih pogojih.

- f) Prepričajte se, da dušilec zvoka in zračni filter delujeta brezhibno. Ti sestavni deli varujejo napravo pred požarom v primeru težav pri vžigu motorja.
- g) Ne dotikajte se izpušnega sistema in drugih sestavnih delov, ki med delovanjem naprave postanejo vroči in se tako izognite opeklina. Bodite pozorni in upoštevajte varnostne oznake na stroju.
- h) Ne uporabljajte stroja, pri prekomerni hitrosti premikanja/vrtenja verige. Uporaba stroja pri prekomerni hitrosti premikanja/vrtenja verige lahko privede do telesnih poškodb. Ne spreminjajte in ne nadgrajujte sestavnih delov, ki vplivajo na hitrost premikanja/vrtenja verige.
- i) Redno preverjajte za tesnjenje ali abrazije gorivnega sistema, npr. zastarelost gorivnih cevk, ohlapnost cevk ali rezervoarja, za manjkajoče sponke gorivnih cevi, tesnjenje pokrova rezervoarja za gorivo. Pred uporabo odpravite vse pomanjkljivosti.
- j) Stroj uporabljajte pri zadostni količini dnevne svetlobe ali dobri razsvetljavi.
- k) Nikoli ne dvigujte in ne prevažajte stroja, medtem ko motor deluje
- l) Izključite motor:
 - ko odložite žago
 - pred točenjem goriva
- m) Pred tehničnim pregledom ali nastavitvijo orodja odstranite vžigalno svečko in kabel svečke, da preprečite neželen zagon.

4). Vzdrževanje in shranjevanje

- a) Vsi vijaki in matice morajo biti dobro zategnjene, da zagotovite varno uporabo orodja.
- b) Ne shranjujte orodja z bencinom v rezervoarju v zaprtem prostoru; hlapi bencina se lahko pri pojavu odprtega ognja ali iskre vnamejo.
- c) Pred shranjevanjem orodja počakajte, da se motor ohladi.
- d) Ohranjajte predel motorja, dušilnika in rezervoarja za gorivo čist in brez ostankov lesa ali trave, ki lahko zanetijo požar in tako zmanjšajte nevarnost požara.
- e) Nadomestite obrabljene in poškodovane sestavne dele, da zagotovite varno uporabo stroja.
- f) Če morate izprazniti rezervoar motorja, to storite na prostem.
- g) Pred shranjevanjem vedno počistite orodje in ga ustrezno servisirajte.
- h) Nikoli ne odstranite ščitnikov, ki varujejo rezalno orodje.
- i) Kovinska rezila shranjujte v hladnem in suhem prostoru, nikoli ne uporabite rezila, če je zarjavel. Uporaba zarjavelih sestavnih delov lahko privede do resnih telesnih poškodb.

SPECIFIČNI NAPOTKI ZA VARNO UPORABO FREZE

- 1) Med uporabo freze imejte obuto trpežno obutev in nosite dolge hlače. Naprave ne uporabljajte, če ste bos ali če nosite odprte sandale.
- 2) Temeljito preverite območje uporabe freze in odstranite vse predmete, ki jih lahko

freza izvrže.

- 3) Pred uporabo stroja opravite vizualni pregled in se prepričajte, da so sestavni deli brezhibni in nepoškodovani. Zamenjajte zobe, vijake ali dotrajana oziroma poškodovana rezila, da ohranite ravnotežje.
- 4) Pred čiščenjem in vzdrževanjem naprave ali pred menjavo pribora/delovnega orodja in pred transportiranjem freze - če za transportiranje ne uporablja lastnega pogona, vedno izklopite in zaustavite napravo.
- 5) Obstaja večja nevarnost poškodb pri uporabi freze na pobočjih.
- 6) Pri uporabi freze na težko obdelovalnih površinah (kamnitih, trdih, itd.) preti nevarnost telesnih poškodb.
- 7) Stroj lahko uporabljajo le usposobljene osebe.
- 8) Med uporabo stroja morate nositi posebno zaščitno obutev.
- 9) Da zmanjšate negativni vpliv vibracij na človeka, omejite čas uporabe freze in nosite osebno zaščitno opremo.

NAMEN UPORABE

Napravo lahko uporabite za frezanje trat in travnatih površin v domačem okolju in za ljubiteljsko vrtnarjenje.

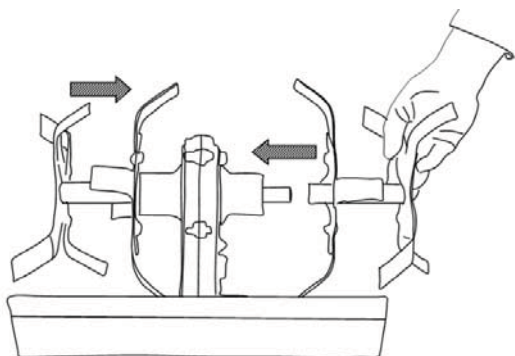
SESTAVLJANJE NAPRAVE

OPOZORILO!

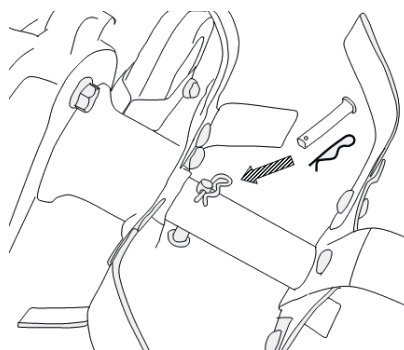
Pazljivo dvignite rezilni del bencinskega motorja iz škatle, odstranite ovojni material in odstranite vse vezice, ki pritrjujejo krmilno ročico k sestavu rezilnega dela bencinskega motorja.

Montaža brane

Sklop brane postavite in naravnajte z gredjo (sl. 1). Nato jo nasadite na montažni vzvod in vstavite zatič, da onemogočite, da se iztakne (sl. 2)



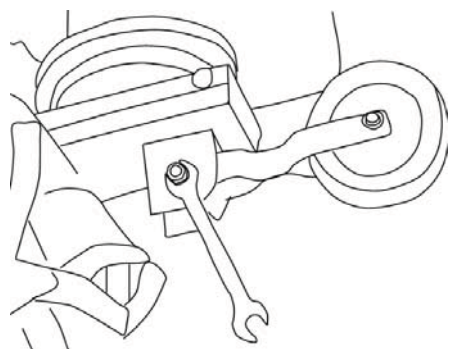
Sl. 1



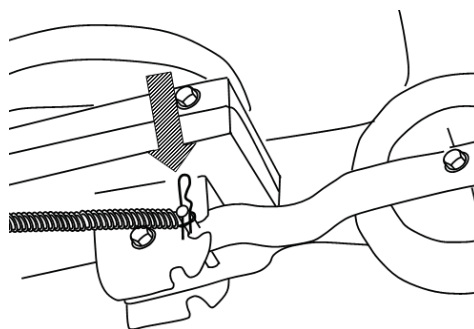
Sl. 2

Montaža kolesa

Montirajte podporno kolo na ohišje in ga pritrdite z vijakom in matico (sl. 3) in ga napnite z vzmetjo. Nato na vzvod vstavite zatič B oblike in tako onemogočite, da se vzmet iztakne (sl. 4).



Sl. 3



Sl. 4

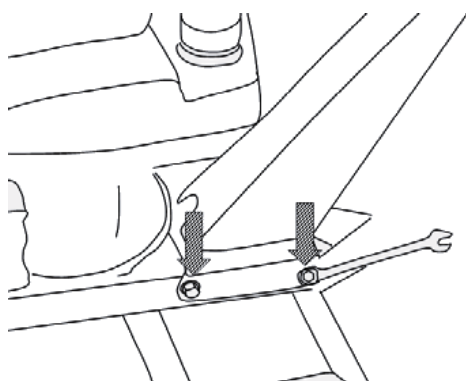
Montaža ročajev

Nosilno konzolo krmilne ročice postavite do ogrodja, poravnajte z luknjami in ga pritrdite s 4 vijaki (sl. 5).

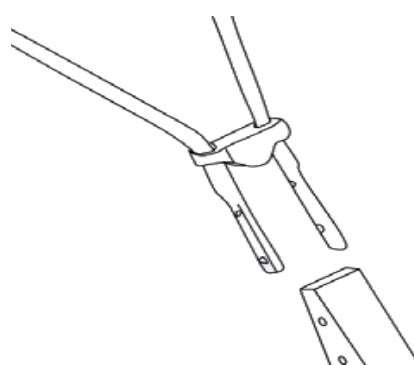
Krmilni ročici pritrdite k nosilni konzoli krmilne ročice, vse skupaj pritrdite z 2. vijakoma z vsake strani. (Sl. 6)

Na krmilni ročici pritrdite plastični pokrov. (Sl. 7)

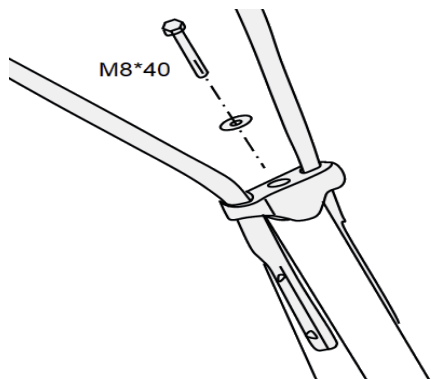
OPOMBA: Če je sklopka že pritrjena, preskočite ta korak.



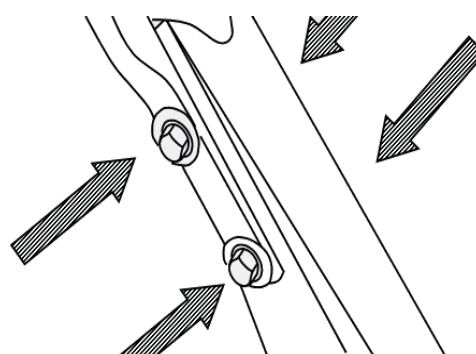
Sl. 5



Sl. 6



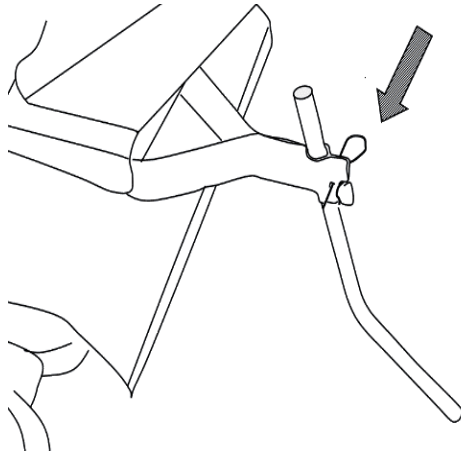
Sl. 7



Sl. 8

Montaža podpornega vzvoda

Pritrdite podporni vzvod na ogrodje; pri tem uporabite montažni vzvod. Nato na vzvod vstavite zatič B oblike in tako onemogočite, da se vzmet iztakne. (Sl. 9)



Sl. 9

UPORABA

Pred uporabo

Pred uporabo preberite uporabniški priročnik in se seznanite z napravo in njenimi funkcijami.

OPOZORILO!

Preverite, da je gladina motornega olja zadostna. Ko je naprava dostavljena iz trgovine, v rezervoarju za olje motorja NI OLJA.

Preverite vrtno frezo; nikoli ne uporabljajte rezil, če so topi, počeni ali poškodovani.

Prepričajte se, da sta ročaj in varnostna naprava v brezhibnem stanju. Nikoli ne uporabljajte naprave, če nima vseh sestavnih delov, ali če je naprava spremenjena in spremembe niso odobrene.

Pred zagonom naprave morajo biti vsi sestavni deli ohišja pravilno pritrjeni in nepoškodovani.

OPOZORILO!

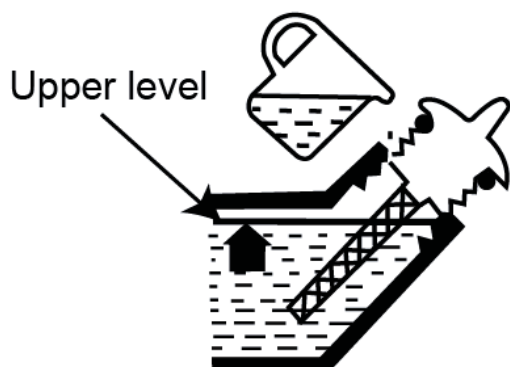
Vedno uporabljajte kvalitetne zaščitne rokavice, zaščitno obutev, zaščito sluha in zaščitna očala. Zaščitna oprema mora imeti oznako CE in mora biti preizkušena skladno z direktivo PPE (osebna varovalna oprema).

Nekvalitetna osebna zaščitna oprema ne nudi zadostne zaščite in lahko privede do hudih telesnih poškodb.

Preverite gladino motornega olja

Pred zagonom motorja preverite, da je blok motorja napolnjen s 4-taktnim motornim oljem SAE30 ali 10W30; gladina olja mora segati do zgornjega roba vratu.

1. Pred preverjanjem in dolivanjem motornega olja se prepričajte, da je stroj v vodoravni in stabilni podlagi.
2. Prepričajte se, da je motor izklopljen; stikalo za vžig mora biti v položaju "off" (Izklop).
3. Odstranite pokrovček vratu za dolivanje motornega olja v nasprotni smeri gibanja urinega kazalca.
4. Če sega gladina motornega olja pod zgornjim robom vratu, dolijte 4-taktno motorno olje vrste SAE30 (nizko viskozno) ali 10W30 (visoko viskozno).
5. Privijte pokrovček vratu za dolivanje motornega olja.



OPOZORILO!

Med uporabo stroja, se bo barva olja spremenila. Redno zamenjajte olje.
Za več podrobnosti glejte razdelek: VZDRŽEVANJE

Nikoli ne uporabljajte 4-taktno olje za vodno hlajene dvotaktne motorje.
Nikoli ne uporabljajte 2-taktno olje za vodno hlajene štiritaktne motorje.

Slabša kvaliteta olja in/ali nepravilna mešanica olja in bencina lahko poslabša učinkovitost katalizatorja in bistveno skrajša življenjsko dobo katalizatorja.

Preverite gladino goriva

Gorivo dolivajte izključno v dobro prezračevanih prostorih. Ne razlivajte goriva. Nikoli ne dolivajte goriva, ko motor deluje. Pred točenjem goriva počakajte pribl. 2 minuti, da se motor ohladi.

Ne dolivajte goriva v bližini odprtega ognja, kontrolnih lučk ali druge električne opreme, ki povzroča iskrenje, npr. električnega orodja, varilcev ali brusilnikov.

1. Prepričajte se, da je motor stroja izklopljen; stikalo za vžig mora biti v položaju "off" (Izklop).
2. Preverite gladino goriva; odstranite pokrov rezervoarja za gorivo in preverite gladino.
3. Iz odobrene gorivne posode dolijte neosvinčeno gorivo v rezervoar za gorivo; ker se gorivo razširi, ga dolijte samo do zgornjega roba grla rezervoarja.
4. Privijte pokrov rezervoarja za gorivo v smeri gibanja urinega kazalca.

OPOZORILO.

- Ne točite goriva, ko motor deluje ali če je motor vroč.
- Prepričajte se, da gorivo ne odteka iz oddušne cevi rezervoarja.

Uporabite najmanj 90 oktansko gorivo. Priporočamo uporabo neosvinčenega goriva, ker pušča manj usedlin znotraj motorja in vžigalne svečke in podaljšuje življenjsko dobo izpušnega sistema. Nikoli ne uporabljajte staro ali umazano mešanico goriva/olja. Pazite, da v rezervoar ne zaide umazanija ali voda. Pri visoki obremenitvi žage se občasno lahko pojavi dušenje motorja. To je normalen pojav in posredovanje ni potrebno. Če se dušenje motorja pojavi pri običajni obremenitvi žage in običajni

hitrosti motorja, spremenite kvaliteto goriva. Če težave ni mogoče odpraviti, stopite v stik s pooblaščenim servisnim zastopnikom.

Pri uporabi žage pri visokih vrtljajih, priporočamo uporabo goriva z višjo oktansko vrednostjo.

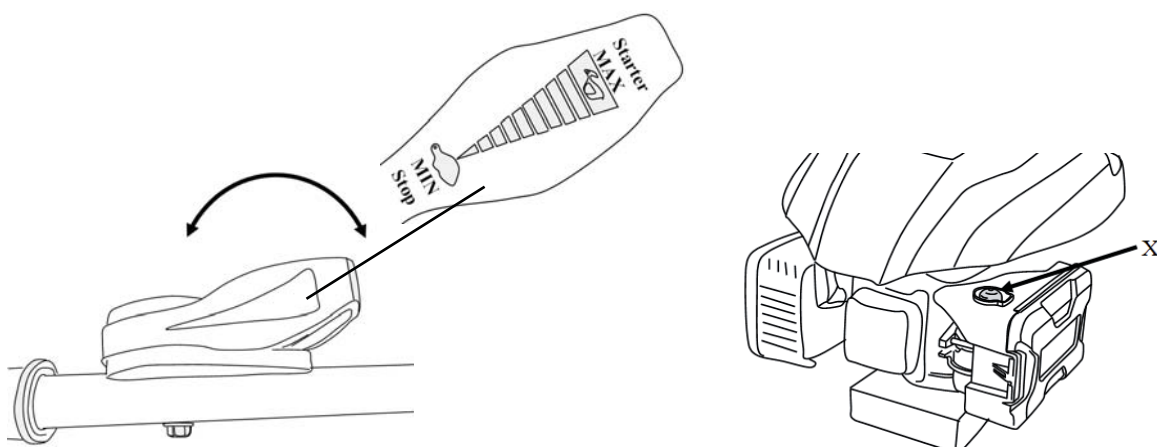
Preverite filter zraka

Preverite filter za zrak in se prepričajte, da je v čist in v brezhibnem stanju.

Odstranite pokrov zračnega filtra in preverite glavni filter za zrak. Počistite filter in ga po potrebi zamenjajte.

Nastavitev ročice za plin

Vrtljaje motorja lahko nastavite z nastavitvijo ročice za plin. (Sl. 10)

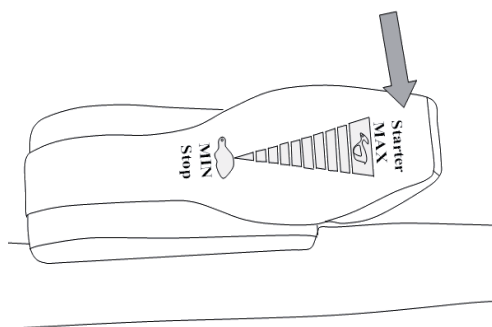


Sl. 10

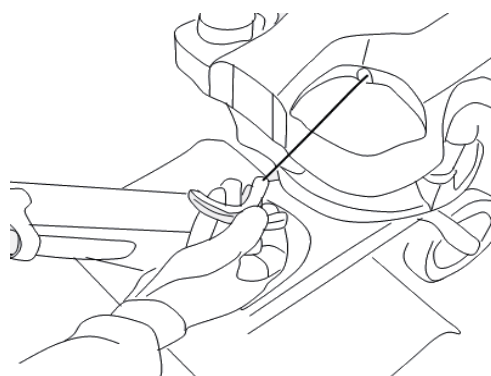
ZAGON MOTORJA

Večkrat stisnite mehurček dovoda goriva (X) (3 krat), dokler ne pride gorivo v uplinjač.

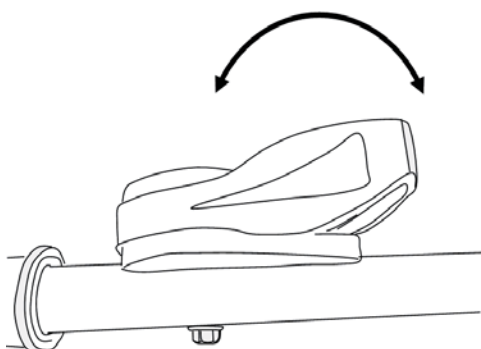
1. Pomaknite ročico za plin v položaj " **MAX** ". (Sl. 11)
2. Primite ročico zaganjača in ga počasi izvlecite. Vlecite ga toliko časa, da začutite odpor (Sl. 12)
3. Nato ga izvlecite sunkovito s celotnim zamahom roke, da se motor zažene.
4. Ko se motor zažene, pomaknite ročico za plin v pravilni položaj. (Sl. 13).



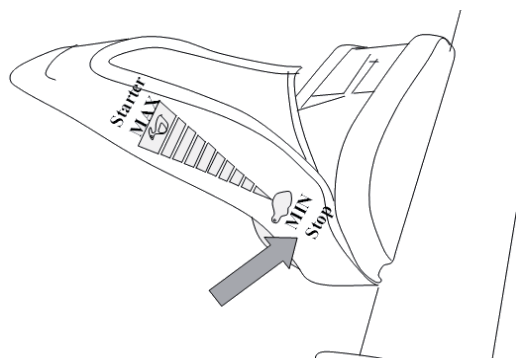
Sl. 11



Sl. 12



Sl. 13



Sl. 14

IZKLOP MOTORJA

Pomaknite ročico za plin v položaj "OFF"  . (Sl. 14).

OBIČAJNO DELOVANJE

Sklopka prenaša moč motorja (omogoča in onemogoča prenos moči) na brano; prenos moči se krmili s pomočjo ročaja sklopke na krmilni ročici.

Ročaj sklopke je zasnovan za 2 položaja: Pritisnite zaklep ročaja (10) in pritisnite navzdol ročico (13). (sl. 15)

OPOZORILO!

Pred uporabo ročaja sklopke znižajte vrtljaje motorja na najnižje vrtljaje.

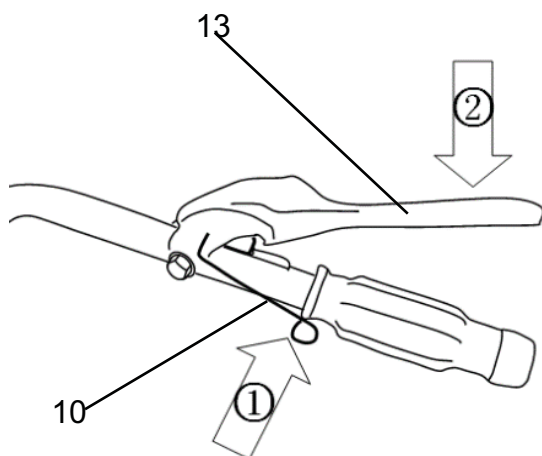
Pri uporabi ročaja sklopke držite frezo močno z obema rokama. Izguba nadzora nad orodjem lahko privede do hudih telesnih poškodb.

Nikoli ne stiskajte obeh sklopk naenkrat!

Delovanje v smeri naprej

Ko je ročaj sklopke (13) pritisnjen, se bo orodje vrtelo v smeri naprej.

Če želite zaustaviti napravo, sprostite ročico. (Sl.15)



Sl.15

VZDRŽEVANJE

Pravilno vzdrževanje je pogoj za varno, varčno in brezskrbno uporabo orodja. Posledično bo pripomoglo tudi k zmanjšanju onesnaženja zraka.

Cilj vzdrževanja in rednih prilagoditev je, da ohranite žago v brezhibnem stanju in tako povečate učinkovitost orodja.

Pred vzdrževalnimi posegi izklopite motor. Če mora motor delovati, se prepričajte, da je prostor dobro prezračevan. Izpušni plini vsebujejo ogljikov monoksid

Vedno izberite delovna orodja, ki jih priporoča proizvajalec. Druga delovna orodja so lahko nižjega kakovostnega standarda in lahko pokvarijo orodje.

Med ali po vzdrževalnimi posegi ne uporabljajte neodobrenih sestavnih delov in ne odstranjujte varnostnih mehanizmov.

Vzdrževanje	Dnevno vzdrževanje	Tedensko vzdrževanje	Mesečno vzdrževanje
Počistite zunanje dele žage.	X		
Preverite, da stikalo za vklop deluje brezhibno.	X		
Preverite, da rezila niso poškodovana in da nimajo znakov razpok ali drugih poškodb. Po potrebi jih zamenjajte.	X		
Preverite ščitnik rezila; ščitnik ne sme biti poškodovan ali odmaknjen. Če je ščitnik odmaknjen ali poškodovan, ga zamenjajte.	X		
Očistite filter zraka. Po potrebi ga zamenjajte.	X		
Preverite, da so matice in vijaki dobro	X		

zategnjeni.				
Preverite, da gorivo ne izteka iz rezervoarja, motorja ali cevne napeljave.		X		
Preverite zaganjalnik in vrvico zaganjalnika.			X	
Počistite zunanje dele vžigalne svečke. Odstranite vžigalno svečko in preverite razmak med elektrodama. Prilagodite razmak med elektrodama med 0,6-0,7 mm ali zamenjajte vžigalno svečko. Preverite, da je vžigalna svečka opremljena s pokrovom vžigalne svečke.			X	
Počistite hladilni sistem motorja.			X	
Počistite zunanje dele uplinjača in prostor okoli uplinjača.			X	
Preverite, da so prirobnica, pokrovček in matica pravilno sestavljeni in dobro zategnjeni.			X	
Počistite rezervoar za gorivo.				X
Preverite kable in kabelske povezave.				X
Preverite sklopko, vzmet sklopke in boben sklopke za obrabo. Po potrebi nadomestite sklopko z novo; to opravilo lahko opravi pooblaščen serviser.				X
Zamenjajte vžigalno svečko. Preverite, da je vžigalna svečka opremljena s pokrovom vžigalne svečke.				X
Da zmanjšate nevarnost požara, počistite umazanijo, višek maziva itd. z dušilnika isker in motorja.				X
Preverite rezilo				X
VZDRŽEVALNI POSEGI morajo biti izvedeni v REDNIH ČASOVNIH INTERVALIH vsakega označenega meseca ali po določenem številu delovnih ur (kar pride prej). (1)	Pred vsako uporabo	Mesečno ali po 25-urah uporabe	Vsake tri mesece ali po 50-urah uporabe	Vsaki 6 mesecev ali po 100-urah uporabe
Motorno olje	Počisti	X	X(1)	

Zračni filter	Počisti			X(1)	
Rezervoar za gorivo in filter	Počisti				X(2)
Dovodna cev goriva	Preveri (po potrebi jo zamenjajte)	Vsake tri leta (2)			

(1) Če uporabljate stroj v prašnem okolju, ga servisirajte pogosteje.

(2) Če upravljavec nima ustreznega orodja ali splošnega tehničnega znanja, mora vzdrževanje opraviti servisni tehnik.

Menjava motornega olja

1. Napravo postavite na ravno in stabilno podlago. Ogrejte motor; pustite ga delovati v praznem teku in ga izklopite.
2. Odvijte pokrovček vratu za dolivanje motornega olja.
3. Odstranite vijak za izpust olja.
4. Popolnoma odtočite motorno olje - pomagajte si tako, da naklonite motor v smeri vratu za dolivanje olja.
5. Ko se olje popolnoma odteče, poravnajte motor v prvoten, raven/stabilen položaj.
6. Privijte vijak za izpust olja in dolijte predpisano olje. Dolivajte do zgornjega roba vratu za dolivanje olja.
7. Namestite in privijte pokrovček vratu za dolivanje motornega olja.

Zračni filter

1. Odstranite pokrov filtra.
2. Zračni filter operite v milnici ali negorljivem čistilnem sredstvu.
3. Podmažite filter s pomočjo motornega olja, nato ga postavite v suh prostor ter počakajte, da se popolnoma odcedi.
4. Ponovno namestite filter zraka.

OPOZORILO:

Uporaba topil ali bencin pri čiščenju lahko privede do požara ali eksplozije. Zato uporabljajte le milnico ali nevnetljiva topila. Nikoli ne uporabljajte stroja brez zračnega filtra.

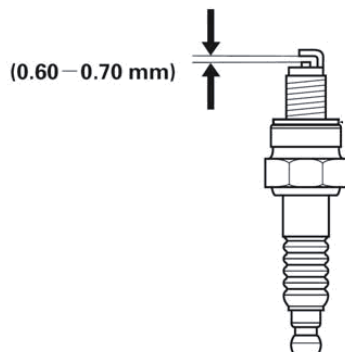
Vžigalna svečka

PRIPOROČAMO UPORABO NASLEDNJE VŽIGALNE SVEČKE: F6TC

Da zagotovite pravilno delovanje naprave, zagotovite, da imata elektrodi vžigalne svečke pravilen razmak in da je svečka čista.

1. Odstranite pokrov vžigalne svečke od ohišja.
2. Odstranite kapico vžigalne svečke.
3. Počistite nabrano umazanijo okoli vžigalne svečke.
4. Uporabite natični ključ in odstranite vžigalno svečko.
5. Preverite vžigalno svečko. Z žično ščetko odstranite ogljikove depozite.

6. Preverite za spremembo barve na zgornjem delu svečke. Standardna barva svečke je rumeno rjava barva.
7. Preverite razmak med kontaktoma vžigalne svečke. Spremenljiv razmak med elektrodama mora znašati 0,6-0,7 mm.



8. Montiraj/demontiraj svečko pazljivo z roko.
9. Ko vžigalno svečko privijete do konca, uporabite natični ključ in zategnite svečko.
10. Namestite kapico na zgornji del svečke.
11. Montirajte pokrov vžigalne svečke.

Čiščenje

1. Napravo ohranjajte čisto; zunanje dele naprave lahko počistite z vlažno mehko krpo; namočeno v milnico, če je potrebno. Nikoli ne uporabljajte tekoče vode za čiščenje stroja, ker boste poškodovali notranje dele.
2. Nekatera vzdrževalna dela in topila lahko poškodujejo plastične sestavne dele; še posebej izdelki, ki vsebujejo benzen, trikloroetilen, klorid ali amonijak.
3. Bodite posebej pozorni na zračne reže in odprtine; ohranjajte jih čiste, da ne blokirajo dotok zraka. Čiščenje z mehko ščetko in komprimiranim zrakom običajno zadostuje za zagotovitev čistoče.
4. Pri čiščenju nosite zaščitna očala.

Nastavitev uplinjača

Uplinjač krmili vrtljaje motorja preko ročice za plin. V uplinjaču se pomešata bencin in zrak. Zmes goriva in zraka se lahko prilagaja. Pravilna nastavitev uplinjača je pogoj za optimalno delovanje stroja.

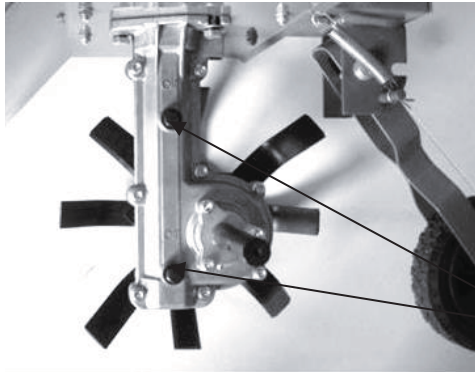
Nastavitev uplinjača pomeni, da se stroj nastavi skladno z lokalnimi delovnimi pogoji, t.j. podnebjem, nadmorsko višino, vrsto bencina in 2-taktnim motornim oljem.

Motor je bil tovarniško nastavljen na privzete tovarniške nastavitve in testiran. Zato dodatna nastavitev uplinjača ni potrebna.

Da zagotovite optimalno delovanje stroja in da zmanjšate škodljive emisije plinov, po določenem obdobju uporabe stroja stopite v stik s pooblaščenim servisnim centrom za ponovno nastavitev uplinjača.

Prestave

Na aluminijastemu delu ohišja sta dve luknjici, ki sta namenjeni polnjenju maziva menjalnika. Za polnjenje maziva uporabite mazalko. To opravilo je potrebno po 50 urah uporabe stroja. Uporabite mazivo, ki je zasnovano za delovanje pri visokih temperaturah in pri visokem tlaku; uporabite lahko mazivo tipa API GL-5 ali SAE 85W-140.



A(odprtina za podmazovanje)

PREVIDNO!

Ne prenapolnite ohišja menjalnika z oljem. Mazivo se med delovanjem stroja segreje in razširi. Če napolnite ohišje menjalnika do konca z mazivom, lahko odvečno mazivo poškoduje tesnila motorja, kar bo privedlo do puščanja.

Maziva in zobnika ni potrebno menjati, razen če to zahteva popravilo stroja.

Popravila

Popravila lahko izvaja samo pooblaščen servisni center.

Težava	Preveri	Stanje	Vzrok	Rešitev
Motor je blokiral, težko ga je zagnati ali noče zagnati	Napolnite gorivo pri uplinjaču	Uplinjač nima dotoka goriva	Gorivni filter je zamašen	Počisti ali zamenjaj
			Dovod goriva je zamašen	Počisti ali zamenjaj
			Uplinjač	Posvetujte se s svojim trgovcem
	Napolnite gorivo pri valju	Valj nima dotoka goriva	Uplinjač	Posvetujte se s svojim trgovcem
			Gorivo je opaženo na izpušnem sistemu	Mešanica ni primerna; vsebuje preveč olja Odprite ventil plina Počistite filter ali zamenjajte Nastavite uplinjač Posvetujte se s svojim trgovcem
	Iskrenje na elektrodah vžigalne	Ni iskre	Stikalo je v izklopljenem položaju	Preklopi stikalo v položaj za vklop ON (zagon)

	svečke		Okvara v električnem sistemu	Posvetujte se s svojim trgovcem
			Stikalo je zaklenjeno	
	Iskrenje na vžigalni svečki	Ni iskre	Nepravilna razdalja elektrod na vžigalni svečki	Nastavite razdaljo na 0,6-0,7 mm
			Elektrode so onesnažene	Počisti ali zamenjaj
			Elektrode so onesnažene z gorivom	Počisti ali zamenjaj
		Okvarjena vžigalna svečka	Zamenjajte vžigalno svečko	
Motor se obrača, vendar blokira in ne pospešuje pravilno	Zračni filter	Onesnažen zračni filter	Običajna dotrajanost	Počisti ali zamenjaj
	Gorivni filter	Onesnažen gorivni filter	Umazanija v gorivu	Zamenjaj
	Prezračevalne goriva	Luknjica za prezračevanje je zamašena	Umazanija v gorivu	Počisti ali zamenjaj
	Vžigalna svečka	Umazana ali dotrajana vžigalna svečka	Običajna dotrajanost	Počisti, nastavi ali zamenjaj
	Uplinjač	Nepravilna nastavitvev	Vibracije	Nastavi
	Hladilni sistem	Prekomerno	Dolgotrajna uporaba v umazanem ali prašnem okolju	Počisti
	Supresorska iskra	Plošča je počena, onesnažena ali preluknjana	Običajna dotrajanost	Zamenjaj
Motor noče zagnati	Ni na voljo	Ni na voljo	Notranja okvara motorja	Posvetujte se s svojim trgovcem

SHRANJEVANJE

Če prevažate napravo v vozilu, popolnoma odtočite rezervoar za gorivo, da preprečite razlitje goriva.

Odtočite olje

1. Napravo postavite na ravno in stabilno podlago. Ogrejte motor; pustite ga delovati v praznem teku in ga izklopite.
2. Odvijte odtočni vijak za olje in v celoti odtočite tekočino v zbirno posodo.
3. Privijte odtočni vijak.

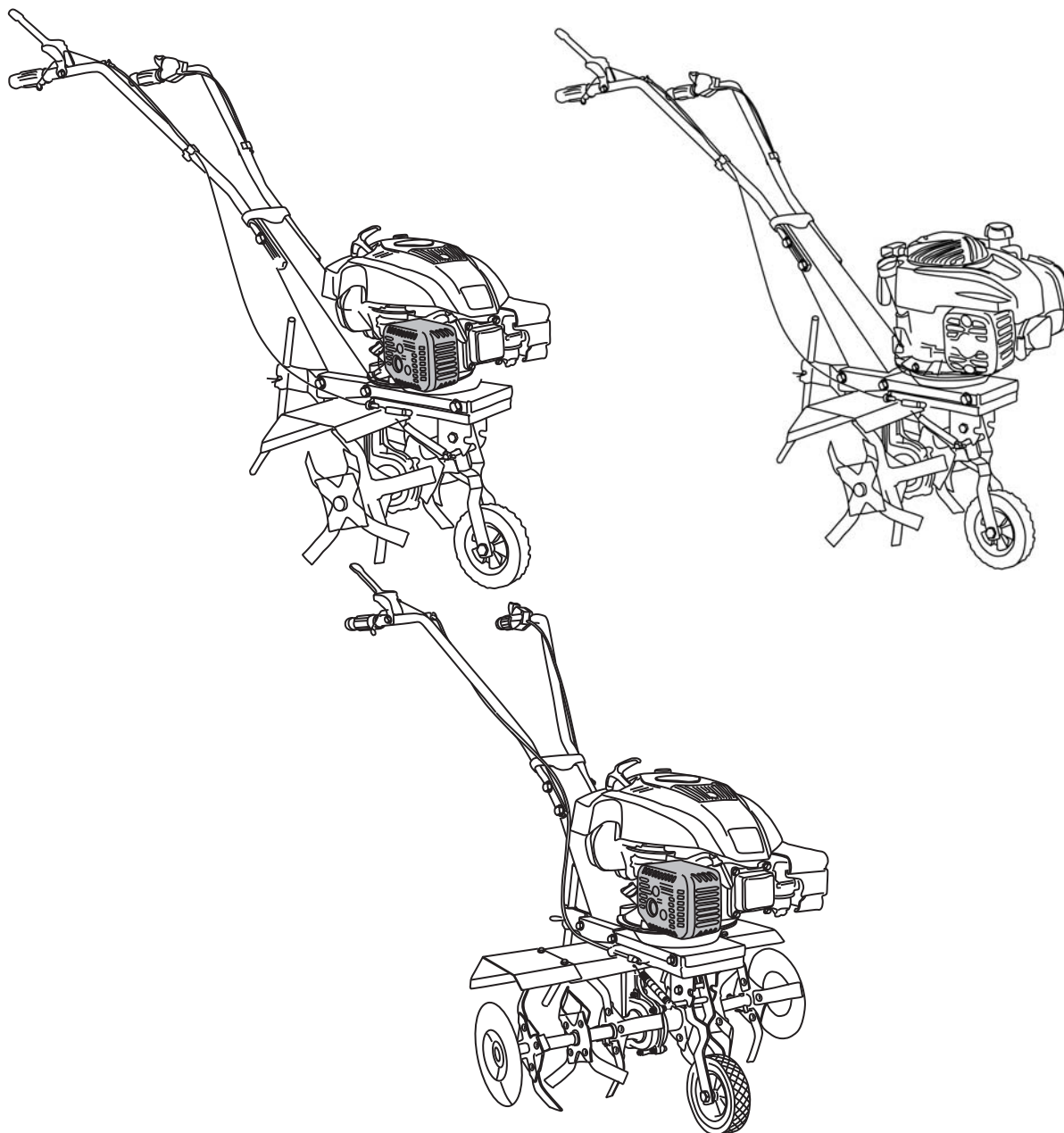
Napravo in uporabniška navodila ter delovne pripomočke shranite v originalno embalažo. Tako boste imeli vedno dostop do informacij in sestavih delov naprave. Dobro zapakirajte napravo ali uporabite originalno embalažo, da se izognete poškodbam pri prevozu.

Napravo shranite v suhem in dobro prezračenem prostoru; pred tem izpraznite rezervoar za gorivo. Ne shranjujte goriva v bližini naprave.

Fordítása az eredeti kezelési utasítás

Benzinmotoros talajlazító

RPT 4040 / RPT 4040 B / RPT 6060



Riwall PRO

Gyártó:

GARLAND forgalmazó, sro Hradecká 1136, 50601 Jicin, Cseh Köztársaság

MŰSZAKI ADATOK

Típus	RPT 4040	RPT 4040 B	RPT 6060
Motor típusa	DVO140 4-ütemű benzinmotor	B&S 500e, 4-ütemű benzinmotor	DVO170 4-ütemű benzinmotor
Lökettérfogat	141 cm ³	140 cm ³	173 cm ³
Motor névleges teljesítménye	2,2 kW	2,2 kW	3 kW
Motor maximális fordulatszáma	3.200 /min	3060 /min	3200 /min
Előremeneti áttétel	1:35	1:35	1:35
Üzemanyagtartály úrtartalma	1,0 l	0,75 l	1,3 l
Kenőolajtartály úrtartalma	0,6 l	0,45 l	0,6 l
Munkaszélesség	400 mm	400 mm	600 mm
Kultivátorfog forgó átmérője	300mm	300 mm	300 mm
Penge vastagsága	3 mm	3 mm	3 mm
Nettó súly (motorral együtt)	30,5 kg	28,5 kg	36,7 kg
Üzemanyag	ólommentes benzin 90#	ólommentes benzin 90#	ólommentes benzin 90#
Hangnyomásszint, L _{pA}	80dB(A) k = 3 dB(A)	80dB(A) k = 3 dB(A)	78,7dB(A) k = 2.5 dB(A)
Hangteljesítményszint, L _{WA}	93 dB(A) k = 3 dB(A)	93 dB(A) k = 3 dB(A)	90 dB(A) k = 2.5 dB(A)
Súlyozott effektív rezgésyorsulás	7,76 m/s ² k = 1,5 m/s ²	6,5 m/s ² k = 1,5 m/s ²	4,8 m/s ² k = 1,5 m/s ²

Zajkibocsátási adatok

Az EN709 szabvány szerint meghatározott hangértékek.

A megadott hangértékek kibocsátási szinteket, és nem feltétlenül biztonságos munkavégzési szinteket jelentenek. Bár van összefüggés a kibocsátási és kitettségi szintek között, nem lehet megbízhatóan meghatározni, hogy van-e szükség további óvintézkedésekre. Azok a tényezők, amelyek a munkavégző valóságos kitétségét befolyásolják, magukban foglalják a munkavégzési hely tulajdonságait, más zajforrásokat, azaz a gépek számát és más munkák által keltett zajokat, valamint azt az időtartamot, amely alatt a kezelő zajhatásnak van kitéve. A megengedhető kitétségi szint országonként is változhat. Ennek az információnak a birtokában viszont a gép használója a veszély és kockázat jobb értékelésére lesz képes.

Viseljen hallásvédőt!

Súlyozott effektív rezgésyorsulási értékek (a három vektor összege) az EN709 szabvány szerint vannak meghatározva:

A jelen tájékoztató lapon megadott súlyozott effektív rezgésyorsulás az EN709 szabványban meghatározott egységesített teszt alapján van mérve, és így egyik szerszámnál mért értékek másik szerszámnál mért értékekkel összevethetők.

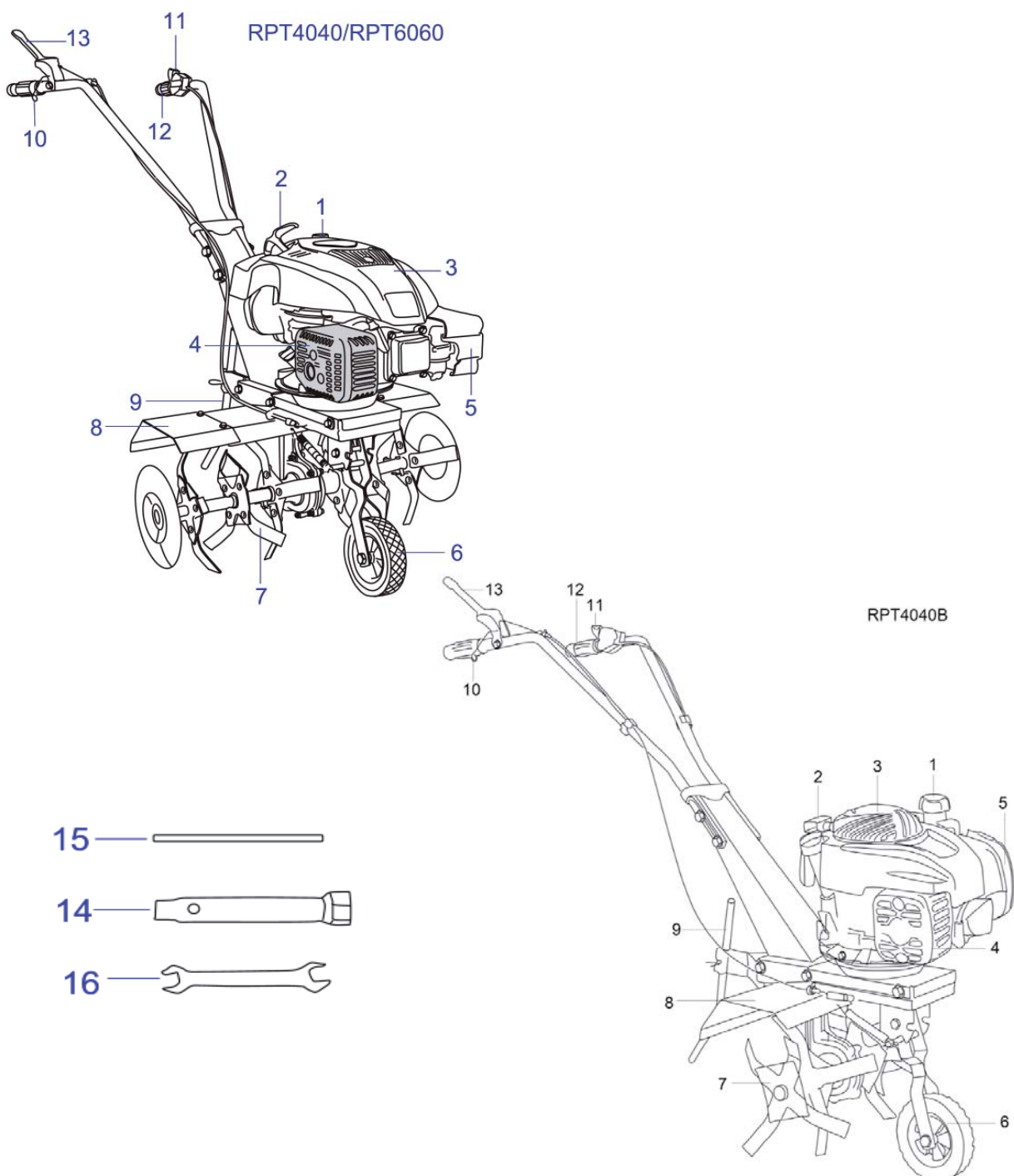
Az érték felhasználható a súlyozott effektív rezgésyorsulásnak való kitétség mértékének előzetes becsléséhez is.

A megadott súlyozott effektív rezgés gyorsulási érték a szerszám főbb alkalmazásaira vonatkozik. Ha viszont más alkalmazásokra, más tartozékokkal használják, vagy nincs megfelelően karbantartva, a súlyozott effektív rezgés gyorsulás a megadott értéktől eltérhet. Ettől jelentősen megemelkedhet a kezelőnek a munkavégzés teljes időtartama alatti kitettségi szintje.

A súlyozott effektív rezgés gyorsulásnak való kitettség mértékének becslésekor azokat az időtartamokat is figyelembe kell venni, amikor a szerszám ki van kapcsolva, vagy amikor működésben van, de éppen nem végeznek vele munkát. Ettől jelentősen csökkenhet a kezelőnek a munkavégzés teljes időtartama alatti kitettségi szintje.

További biztonsági intézkedéseket is kell hozni, amelyek védik a kezelőt a súlyozott effektív rezgés gyorsulás (vibráció) hatásától, például: a szerszám és tartozékainak karbantartása, a kezek melegen tartása, munkaritmus megszervezése.

FŐ ALKATRÉSZEK LISTÁJA



1. benzintartály	2. behúzószinór
3. motor	4. hangtompító
5. légszűrő	6. támasztókerék
7. kultivátorfog	8. védőlemez
9. támasztóoszlop	10. fogantyúrögztő
11. gázkar	12. fogantyúrúd
13. tengelykapcsoló kar	14. dugókulcshoz hajtórúd
15 dugókulcs	16 villáskulcs

A SZIMBÓLUMOK JELENTÉSE

Kézikönyvünkben azért használunk szimbólumokat, hogy felhívjuk figyelmét a lehetséges veszélyekre. A biztonsági szimbólumokat és az őket kísérő magyarázatokat tökéletesen meg kell érteni. A figyelmeztetések önmagukban nem szüntetik meg a veszélyeket, és nem pótolhatják a helyes balesetvédelmi intézkedéseket.



Olvassa el a kezelési kézikönyvet.

A gép használata előtt nézze át a kézikönyv arra vonatkozó fejezetét.



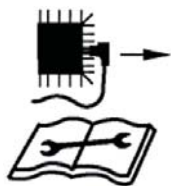
A biztonsági magyarázat előtt ez a szimbólum óvatosságra int, figyelmeztetésre, illetve veszélyre hívja fel a figyelmet. Ha ezt a figyelmeztetést figyelmen kívül hagyja, önmagát és másokat baleset veszélyének teszi ki. Sérülés, tűz vagy áramütés veszélyének csökkentése érdekében mindig tartsa be a megadott ajánlásokat.



Feleljen meg az európai szabványoknak.



Forgó alkatrészek miatti sérülés veszélye!



Karbantartás előtt húzza ki a gyújtókábelt, és olvassa el a használati útmutatót.



Olaj nélkül ne használja a gépet.



Esőtől védje.



A kipufogó és a rajta keresztül távozó gázok forróak.



Elrepülő részecskék miatti sérülés veszélye! Mindig kellően biztonságos távolságot tartson. Óvakodjon az elrepülő tárgyaktól.



A motor beindításakor szikrák képződnek.
A szikrák begyújthatják a közelben lévő gyúlékony gázokat.



A motorok szén-monoxidot bocsátanak ki, amely színtelen, szagtalan, mérgező gáz.
A szén-monoxid belégzése hányingert, eszméletvesztést vagy halált okozhat.



Csak kültéri használatra



A gép közelében nyílt láng használata és dohányzás szigorúan tilos!



Ezek a szimbólumok arra hívják fel a figyelmét, hogy a termék használata közben viseljen hallásvédőt, biztonsági szemüveget, védősisakot, légzőmaszkot és kesztyűt.



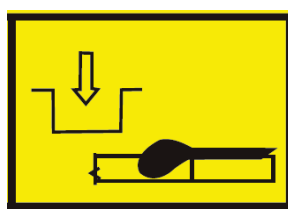
A gép használata közben masszív lábbelit hordjon.



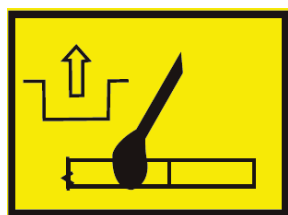
Min. (lent)



Max. (rapide)



Összekapcsolás



Szétkapcsolás

ÁLTALÁNOS BIZTONSÁGI FIGYELMEZTETÉSEK

A gépet mindig a gyártónak a kezelési kézikönyvben lefektetett útmutatásai szerint kell használni.

A gyártó nem felelős, ha a gépet helytelenül használják vagy módosítást végeznek rajta. Tartsa be a biztonsági tanácsokat, az üzembe helyezési és kezelési kézikönyv útmutatásait és az érvényben lévő balesetmegelőzési előírásokat is.

A gépet nem szabad használni, ha nem a megfelelő alkatrészek vannak rá felszerelve, vagy hiányoznak róla alkatrészek. A cserealkatrészekről a szerviz tájékoztatást nyújt.

1). Oktatás

- a) Gondosan olvassa el az útmutatásokat. Ismerje meg a kezelőszerveket és a gép helyes használatát.
- b) Soha ne engedje, hogy gyermekek vagy ezen útmutatásokat nem ismerő személyek használják a gépet. Előfordulhat, hogy a helyi rendelkezések korhatárt írnak elő a kezelő számára.
- c) Soha ne dolgozzon a géppel, amíg emberek, különösen gyermekek vagy házikedvenc állatok vannak a közelben.
- d) Tartsa szem előtt, hogy a gép kezelője vagy felhasználója felelős a másoknak okozott balesetért, veszélyhelyzetért vagy anyagi kárért.
- e) Nagyobb javítási munkát csak speciális képzettségű személyzet végezhet.

2). Előkészítés

- a) FIGYELMEZTETÉS A benzin rendkívül gyúlékony:
 - az üzemanyagot kimondottan erre a célra készült tartályokban tárolja;
 - csak a szabadban töltsön a gépbe üzemanyagot, és töltés közben ne dohányozzon;
 - üzemanyagot a motor indítása előtt töltsön; soha ne vegye le az üzemanyagtartály sapkáját, ne töltsön üzemanyagot a tartályba, amíg a motor jár vagy még forró;
 - ha kiömlött benzin, ne próbálja a motort beindítani, hanem vigye el a gépet a kiömlés helyétől távolabbra, kerüljön mindent, amitől a benzin meggyulladhat, amíg a benzingőz el nem párolog;
 - a benzintank és a tartály sapkáját biztonságosan helyezze vissza.
- b) Cserélje ki a hibás kipufogódobot.
- c) Használat előtt vizuálisan mindig ellenőrizze, hogy a szerszámok nem kopottak vagy sérültek-e. Az elkopott vagy sérült alkatrészeket és csavarokat a gép kiegyensúlyozottságának megtartása érdekében mindig egyszerre, készletben cserélje.
- d) A gép közelében ne dohányozzon.
- e) Ne viseljen laza ruházatot, ékszert vagy hasonló dolgokat, mert ezek beleakadhatnak a behúzózsínorba vagy a mozgó alkatrészekbe.
- f) Soha semmit ne tegyen a szellőzőnyílásokba. Ezek be nem tartása személyi sérüléshez vagy a gép károsodásához vezethet.
- g) A teljesítményt csökkenteni szükséges, ha a gépet magas hőmérséklet mellett, nagy tengerszint feletti magasságon és magas páratartalom mellett használják, a korlátozások az alábbiak:
 - 1) Maximális üzemi hőmérséklet: 40°C
 - 2) Maximális tengerszint feletti magasság: 1000 m
 - 3) Maximális páratartalom: 95%

3). A gép kezelése

- a) Ne működtesse a gépet szűk helyen, ahol megrekedhet a veszélyes szén-monoxid.
- b) A gépet olajtól, piszoktól és egyéb szennyeződésektől mentesen tartsa.

- c) A gépet mindig egyenletes és stabil felületre helyezze.
- d) Soha ne működtesse épületeken belül vagy megfelelő szellőztetés nélküli környezetben. Figyeljen a légáramlásra és a hőmérsékletre.
- e) Nedves vagy párás környezetben ne működtesse és ne is tárolja a gépet.
- f) Győződjön meg arról, hogy a hangelnyelő és a légszűrő megfelelően működik. Ezek az alkatrészek visszarobbanás esetén védenek a lángoktól.
- g) Az égési sérülések elkerülése végett ne érintse a kipufogórendszert vagy más olyan alkatrészt, amely a gép működése közben felforrósodik. Figyeljen a gépen elhelyezett figyelmeztetésekre.
- h) A motort nem szabad túl nagy fordulatszámon üzemeltetni. A motor túl nagy fordulatszámon történő üzemeltetése növeli a személyi sérülés veszélyét. A fordulatszámot befolyásoló alkatrészek nem módosíthatók és nem cserélhetők.
- i) Rendszeresen ellenőrizze, nincs-e szivárgás vagy kopás az üzemanyagrendszerben, pl. porózus csövek, laza vagy hiányzó csőszorítók, sérülés a tartályon vagy a tartállyapján. Használat előtt minden hibát meg kell javítani.
- j) Csak nappali vagy jó mesterséges megvilágítás mellett dolgozzon a géppel.
- k) Járó motorú gépet soha ne emeljen fel és ne hordozzon.
- l) Állítsa le a motort:
 - mindig, amikor felügyelet nélkül hagyja a gépet;
 - üzemanyag betöltése előtt.
- m) A gép ellenőrzése vagy beállítása előtt a gyújtógyertyát és a gyújtókábelt a motor véletlen beindulásának elkerülése végett el kell távolítani.

4). Karbantartás és tárolás

- a) Minden csavart és csavaranyát tartson szorosan meghúzva, hogy a gép biztonságosan üzemeltethető állapotban legyen.
- b) Ha az üzemanyagtartályban van benzin, soha ne tárolja a gépet épületen belül, ahol a benzingőzőket nyílt láng vagy szikra érheti.
- c) Mielőtt zárt helyre tárolja el a gépet, hagyja a motort lehűlni.
- d) A tűzveszély csökkentése érdekében a motort, a kipufogót és a benzintároló helyet vegetatív anyagoktól és túl sok zsírtól mentesen tartsa.
- e) A biztonság érdekében cserélje ki az elkopott vagy sérült alkatrészeket.
- f) Ha a benzintartályt le kell üríteni, azt a szabadban tegye.
- g) Eltárolás előtt mindig tisztítsa meg a gépet, és végezze el rajta a karbantartást.
- h) A vágótartozékok védőlemezét soha ne szerelje le.
- i) A fém vágópengét mindig hűvös és száraz helyen tárolja, rozsdás pengét soha ne használjon. Ez munka közben súlyos személyi sérülést okozhat.

KÜLÖNLEGES BIZTONSÁGI FIGYELMEZTETÉSEK A TALAJLAZÍTÓHOZ

- 1) A gép használata közben mindig masszív cipőt és hosszúnadrágot hordjon. Mezítláb vagy nyitott szandálban soha ne használja a gépet.
- 2) Alaposan vizsgálja át a területet, amelyen a talajlazítóval dolgozni fog, és távolítson

el minden olyan tárgyat, amelyet a gép felrepíthet.

- 3) Használat előtt vizuálisan mindig ellenőrizze, hogy a szerszámok nem kopottak vagy sérültek-e. A gép kiegyensúlyozottságának megtartása érdekében cserélje ki a kopott fogakat és csavarokat vagy a sérült alkatrészeket.
- 4) Amikor a gépet karbantartják, tisztítják, szerszámot cserélnek rajta vagy szállítják, a motor nem járhat.
- 5) Lejtős-emelkedős terepen végzett munka közben adódhatnak veszélyek.
- 6) Nehéz (köves, kemény stb.) talajon végzett munka speciális veszélyekkel járhat.
- 7) A gépet csak megfelelően kiképzett személyek kezelhetik.
- 8) A gép kezelése közben masszív cipőt kell viselni.
- 9) A súlyozott effektív rezgésgyorsulás miatti veszély csökkentése végett korlátozza a gép kezelésével töltött időt, és viseljen egyéni védőfelszerelést.

RENDELTESSZERŰ HASZNÁLAT

Ezt a gépet csak füves és pázsitos talajon lazítására terveztük, saját, ház körüli kertekhez és hobby kertekhez.

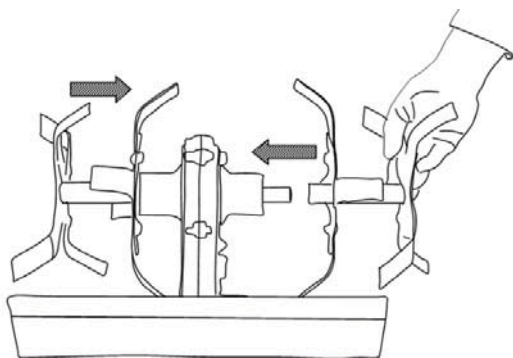
ÖSSZESZERELÉS

FIGYELMEZTETÉS!

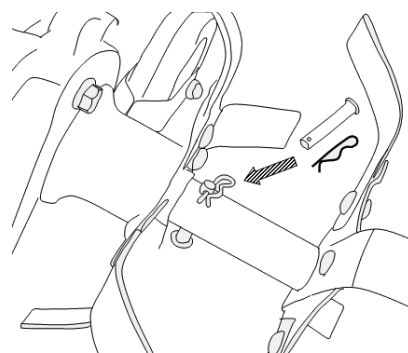
Óvatosan vegye ki a benzinmotoros gépet a dobozból, távolítsa el róla a csomagoló anyagot és a zsinegeket, amelyekkel a fogantyúrúd a motorszerelvényhez van kötözve.

A kultivátorfogak felszerelése

Helyezze és igazítsa rá a kultivátorfog szerelvényt a tengelyre (1. ábra). Azután rögzítse egy oszlop formájú szeggel, és illesszen egy szeget az oszlop formájú szegre, hogy az el ne mozdulhasson (2. ábra).



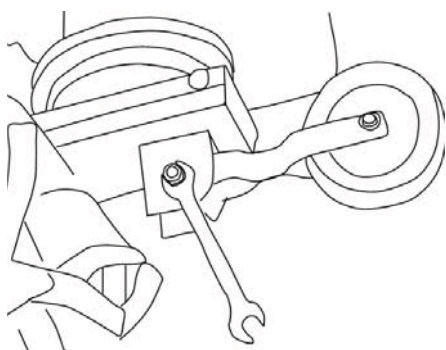
1. ábra



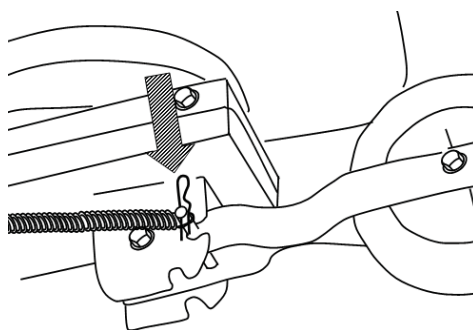
2. ábra

A kerék felszerelése

Rögzítse a keréktámasztó szerelvényt a talpra egy csavarral és egy anyával (3. ábra), majd feszítse meg egy rugóval. Tegyen egy B alakú szeget a tengelyre, hogy a rugó ne mozdulhasson el (4. ábra).



3. ábra



4. ábra

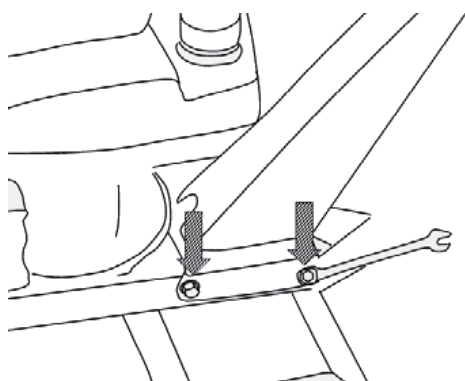
A fogantyúk felszerelése

Tegye és igazítsa a fogantyúrúd karját a talpra, és rögzítse 4 csavarral (5. ábra).

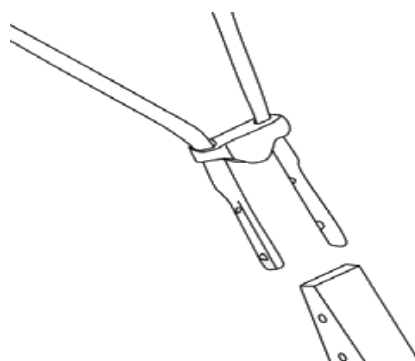
Szerelje a fogantyúrúdat a fogantyúrúd karjához, és rögzítse 2 csavarral mindegyik oldalon. (6. ábra)

Szerelje a műanyag borítót a fogantyúrúdra. (7. ábra)

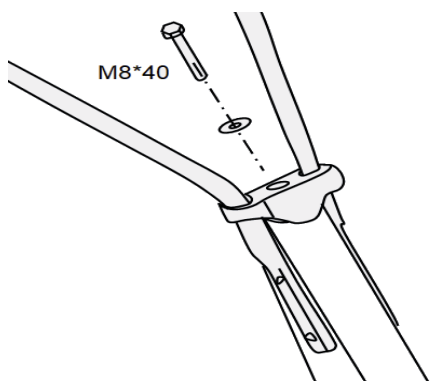
TARTSA SZEM ELŐTT: HA már fel van szerelve, ezt a lépést kihagyhatja.



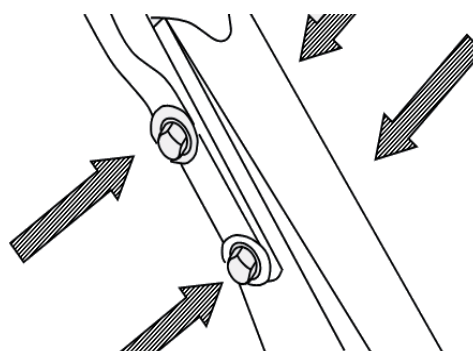
5. ábra



6. ábra



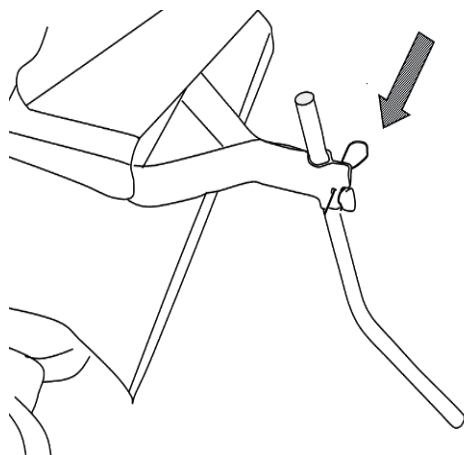
7. ábra



8. ábra

A támasztóoszlop felszerelése

Egy oszlop formájú szeggel rögzítse a támasztórúdat a talpra. Ezután tegyen egy B alakú szeget az oszlop formájú szegre, hogy ez el ne mozdulhasson. (9. ábra)



9. ábra

A GÉP KEZELÉSE

Használat előtt

Kérjük, hogy mindig alaposan olvassa át a kezelési kézikönyvet, és ellenőrizze a gépet, mielőtt működtetné.

FIGYELMEZTETÉS!

Gondoskodjon arról, hogy a motorban legyen olaj. Amikor a gyárból kijön a gép, NINCS OLAJ a motorjában.

Ellenőrizze a vágótartozékat, soha ne használjon tompa, repedt vagy sérült pengét.

Bizonyosodjon meg arról, hogy a fogantyú és a biztonsági funkciók megfelelően működőképes állapotban vannak. Soha ne használja a gépet, ha hiányzik belőle alkatrész, vagy meg nem engedett módosítást végeztek rajta.

Minden alkatrésznek helyesen beszerelve és sértetlennek kell lennie, mielőtt a gépet beindítják.

FIGYELMEZTETÉS!

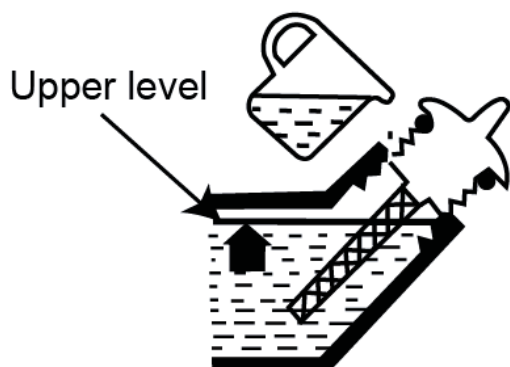
Kérjük, hogy mindig viseljen minőségi kesztyűt, lábbelit, hallásvédőt és biztonsági szemüveget. Ezeknek CE jelölésnek kell lenni, és a PPE (egyéni védőfelszerelésekre vonatkozó) irányelv szerint kell, hogy tesztelve legyenek.

A gyenge védőfelszerelés kevésbé véd, és az embereket munka közben sérülésveszélynek teszi ki.

Motorolaj ellenőrzése

A gép beindítása előtt győződjön meg arról, hogy a forgattyúház a nyakrész tetejéig fel van töltve SAE30 vagy 10W30 4 ütemű olajjal.

1. Ügyeljen arra, hogy olaj ellenőrzése vagy betöltése előtt a gép egyenes és stabil felületen álljon.
2. Bizonyosodjon meg arról, hogy a gép ki van kapcsolva, a gyújtáskapcsoló „off” helyzetbe van állítva.
3. Az olajtartály sapkáját az óramutató járásával ellentétes irányban csavarja le.
4. Ha az olajsint az olajtartály nyakrészének teteje alatt áll, töltsön bele SAE30 (egy viszkozitású) vagy 10W30 (több viszkozitású) 4 ütemű olajat.
5. Csavarja rá az olajtartályra a sapkáját.



FIGYELMEZTETÉS!

Használat közben az olaj szennyeződik vagy elszíneződik. Kérjük, hogy rendszeresen cserélje.

Bővebb tájékoztatásért olvassa át a következő fejezetet: KARBANTARTÁS

Vízhűtésű motorokhoz készült 4 ütemű olajat soha ne használjon.

2 ütemű motorokhoz készült olajat soha ne használjon.

A gyenge minőségű olaj veszélyeztetheti a motor működését, és megrövidítheti a katalizátor élettartamát.

Motor üzemanyagának ellenőrzése

Csak jól megvilágított helyen töltsön a gépbe üzemanyagot. Kerülje az üzemanyag kiömlését. Működés közben soha ne öntsön üzemanyagot a gépbe. Feltöltés előtt kb. két percig hagyja hűlni a motort.

Nem tölthet üzemanyagot nyílt láng, visszajelző lámpák vagy olyan elektromos berendezések közelében, amelyekben szikrák képződnek (pl. elektromos szerszámok, hegesztőgépek vagy csiszológépek).

1. Bizonyosodjon meg arról, hogy a gép ki van kapcsolva, a gyújtáskapcsoló „off” helyzetbe van állítva.
2. Vizuálisan ellenőrizze az üzemanyagot, azaz vegye le az üzemanyagtartály sapkáját, és nézze meg az üzemanyagszintet.
3. Egy engedélyezett üzemanyagtartályból töltsön ólommentes benzint a gép üzemanyagtartályába, és az üzemanyag tágulására való tekintettel csak a nyakrázig töltsse fel a gép tartályát.
4. A tartályra az óramutató járásának irányában csavarja rá a sapkát.

FIGYELMEZTETÉS

- Amíg a motor jár vagy még forró, ne töltsön üzemanyagot a gépbe.
- Bizonyosodjon meg arról, hogy nem szívárog üzemanyag az üzemanyag-leürítő cső hátulsó kimenetén.

Legalább 90-es oktánszámú benzint használjon. Ólommentes benzin használatát javasoljuk, mivel ez kevesebb lerakódást hagy a motorban és a gyújtógyertyán,

valamint meghosszabbítja a kipufogórendszer élettartamát. Soha ne használjon előregedett vagy szennyezett benzint vagy benzin-olaj keveréket. Kerülje el, hogy szennyeződés vagy víz jusson az üzemanyagtartályba. Nagy motorterhelésnél időnként kopogás vagy csilingelés hallatszik. Ez normál jelenség, nem ad okot aggodalomra. Ha a motor állandó fordulatszáma és normál terhelése mellett kopog vagy csilingel a gyújtás, jobb minőségű benzint kell használnia. Ha ezzel nem oldódik meg a probléma, forduljon szakemberhez.

Ha a motort folyamatosan magas fordulatszámon járhatja, magasabb oktánszámú benzin használata ajánlatos.

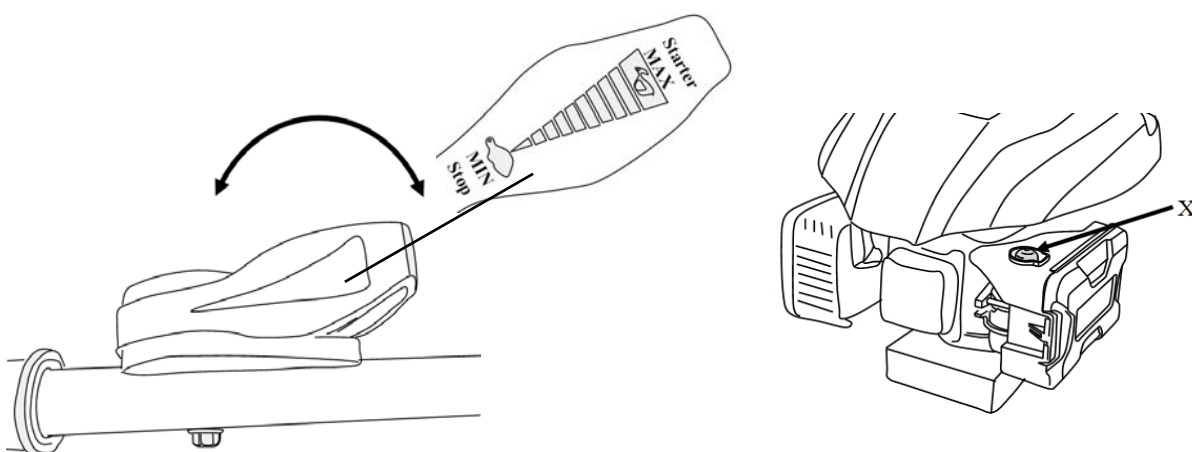
A légszűrő ellenőrzése

Ellenőrizze a légszűrőt, meggyőződve róla, hogy tiszta, és jó állapotban van.

Vegye le a légszűrő fedelét, majd ellenőrizze a légszűrőt. Szükség esetén javítsa meg vagy cserélje ki a légszűrőt.

Gázkar beállítása

Állítsa a gázkart megfelelő helyzetbe, hogy szabályozhassa vele a motor fordulatszámát. (10. ábra)

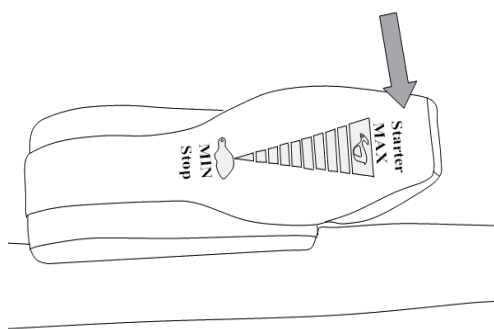


10. ábra

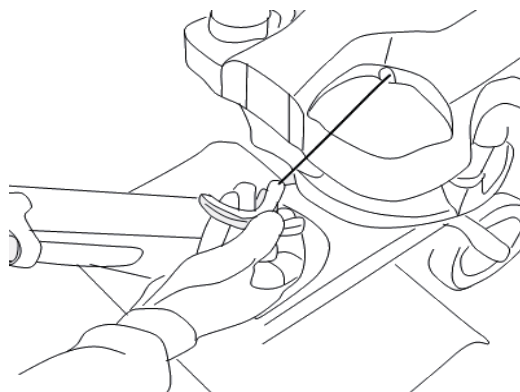
A MOTOR BEINDÍTÁSA

Nyomja meg néhányszor az üzemanyagpumpát (x) (3 -szer), amíg nem jut üzemanyag a karburátorba.

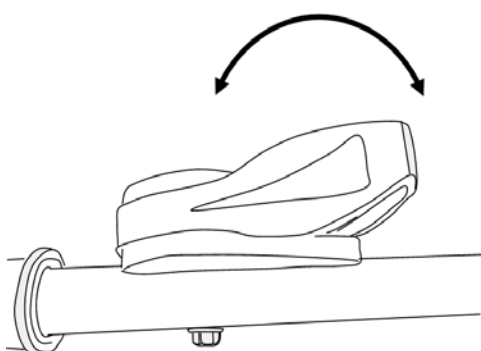
1. Állítsa a gázkart „ **MAX** ” "Starter" (11. ábra)
2. Markolja meg a behúzó fogantyút, és húzza ki lassan. Addig húzza, amíg úgy nem érzi, hogy valamivel nehezebben jár (12. ábra).
3. Húzza meg a zsinórt gyors és teljes karmozdulattal, amíg a motor be nem indul.
4. Miután a motor már jár, állítsa a gázkart a megfelelő helyzetbe. (13. ábra).



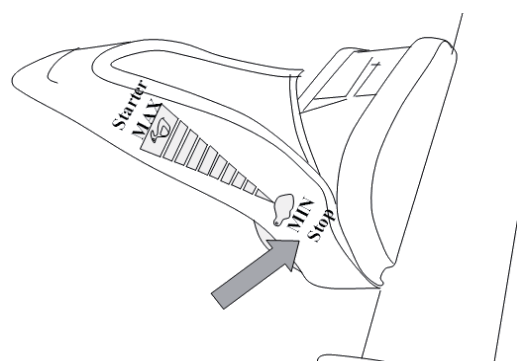
11. ábra



12. ábra




13. ábra



14. ábra

A MOTOR LEÁLLÍTÁSA

Állítsa a gázkart „OFF” helyzetbe . (14. ábra).

A GÉP NORMÁL KEZELÉSE

Amikor a fogantyúrúdon elhelyezett karokkal működtethető tengelykapcsoló összekapcsol, átadja a motor hajtóerejét a kultivátorfogaknak, illetve amikor szétkapcsol, elveszi azt tőlük.

A tengelykapcsoló úgy van tervezve, hogy 2 művelettel legyen működtethető: Nyomja a fogantyúrögzítőt (10), és nyomja le a kart (13). (15. ábra)

FIGYELMEZTETÉS!

A tengelykapcsoló kar használata előtt mindig a legalacsonyabb fokozatra állítsa a gázkart.

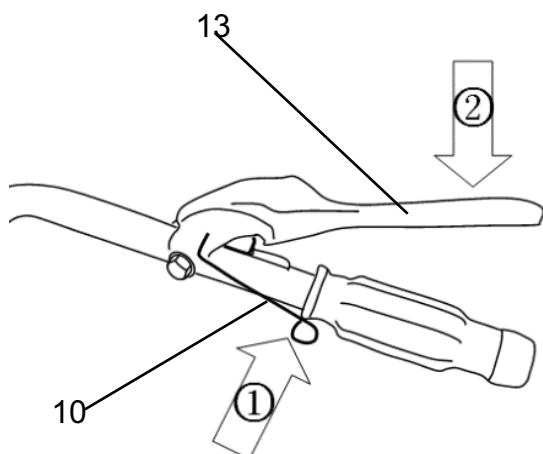
A tengelykapcsoló kar működtetésekor mindig szorosan markolja gépet. Ha elveszti a gép feletti uralmát, súlyos sérülést szenvedhet.

Soha ne működtesse a két tengelykapcsoló kart egyszerre!

Előremenet

Amikor a tengelykapcsoló kar (13) le van nyomva, a gép előrefelé forog.

Ha meg szeretné állítani a gépet, engedje el a kart. (15. ábra)



15. ábra

KARBANTARTÁS

A megfelelő karbantartás a gép biztonságos, gazdaságos és problémamentes működése szempontjából létfontosságú. A légszennyezés csökkentéséhez is hozzásegít.

A karbantartási és beállítási ütemterv célja, hogy a gépet a legjobb üzemállapotban tartsuk. Karbantartás végzése előtt kapcsolja ki a motort. Ha a motort járattatni kell, győződjön meg arról, hogy a hely jól szellőzik. A kipufogógáz mérgező szén-monoxidot tartalmaz.

Kérjük, hogy mindig ajánlott tartozékokat válasszon. Minőségben nem egyenértékű tartozékok károsíthatják a gépet.

Kérjük, hogy jóvá nem hagyott komponenseket soha ne használjon, és ne szerelje le a biztonsági szerkezeteket karbantartás alatt vagy után.

Karbantartás	Napi karbantartás	Heti karbantartás	Havi karbantartás
Tisztítsa meg a gép külső részét.	X		
Ellenőrizze, hogy a motor kapcsolója rendesen működik-e.	X		
Ellenőrizze, hogy a pengék sérülésmentesek-e, nincs-e rajtuk repedés vagy egyéb sérülés. Szükség esetén cserélje ki a pengéket.	X		
Ellenőrizze, hogy a penge védőlemeze nem sérült vagy torzult-e. Cserélje ki a védőlemezt, ha meghajlott vagy sérült.	X		
Tisztítsa meg a légszűrőt. Szükség esetén cserélje ki.	X		

Ellenőrizze, hogy az anyák és csavarok meg vannak-e húzva.		X		
Ellenőrizze, hogy a motorból, a tartályból vagy az üzemanyag vezetékéből nem szivárog-e üzemanyag.		X		
Ellenőrizze a behúzófogantyút és a behúzózsínort.			X	
Tisztítsa meg a gyújtógyertya külső részét. Vegye ki a gyertyát, és ellenőrizze az elektródahézagot. Állítsa be a hézagot 0,6-0,7 mm-re, vagy cserélje ki a gyújtógyertyát. Ellenőrizze, hogy a gyertyán van-e gyertyapipa.			X	
Tisztítsa meg a gép hűtőrendszerét.			X	
Tisztítsa meg a porlasztó külső részét és annak környékét.			X	
Ellenőrizze, hogy a karima, kupak és csavaranya helyesen vannak-e felszerelve és meg vannak-e húzva.			X	
Tisztítsa ki az üzemanyagtartályt.				X
Ellenőrizzen minden kábelt és csatlakozást.				X
Ellenőrizze a tengelykapcsolót, a rugóit, és hogy kopott-e a tengelykapcsoló dob. Szükség esetén cseréltesse ki megbízott szervizzel.				X
Cserélje ki a gyújtógyertyát. Ellenőrizze, hogy a gyertyán van-e gyertyapipa.				X
A tűzveszély csökkentése végett tisztítsa le a port, faleveleket, felesleges kenőanyagot stb. a kipufogódobról és a motorról.				X
Ellenőrizze a pengét				X
KARBANTARTÁST RENDSZERES IDŐKÖZÖKBEN kell végezni, minden megadott hónapban vagy bizonyos üzemóraszám után (amelyik a kettő közül hamarabb teljesül). (1)	Használat előtt minden alkalommal	Havonta vagy 25 üzemóra után	Háromhavonta vagy 50 üzemóra után	Hathavonta vagy 100 üzemóra után
Motorolaj	Tisztítsa	X	X(1)	

	meg				
Légszűrő	Tisztítsa meg			X(1)	
Üzemanyagtartály és -szűrő	Tisztítsa meg				X(2)
Üzemanyagellátó rendszer	Ellenőrzés (szükség esetén cserélje ki)	Háromévente (2)			

(1) Ha poros helyeken használják a gépet, gyakrabban végezzen karbantartást.

(2) Ha a tulajdonosnak nincsenek megfelelő szerszámai vagy ismeretei, a karbantartást szerelőnek kell végeznie.

Motorolaj cseréje

1. Helyezze a gépet egyenletes és stabil felületre. Melegítse a motort néhány percre, majd állítsa le.
2. Lazítsa meg az olajtartály sapkáját.
3. Csavarja ki az olajleeresztő csavart.
4. Gondosan engedje le az olajat egy tartályba úgy, hogy a motort az olajbetöltő nyakrész irányába billenti.
5. A tartály kiürülése után billentse vissza a gépet, és állítsa a helyes pozíciójába.
6. Csavarja vissza az olajleeresztő csavart, és töltsse fel a tartályt az ajánlott olajjal. A nyakrész felső határáig töltsse fel.
7. Tegye vissza az olajtartály sapkáját.

Légszűrő

1. Vegye le a légszűrő fedelét.
2. Mossa ki a légszűrőt szappanos vízben vagy nem gyúlékony oldószerben.
3. Motorolajjal kenje meg a szűrőt, majd hagyja száraz helyen, amíg az olaj el nem párolog róla.
4. Szerelje vissza a légszűrőt.

FIGYELMEZTETÉS:

Benzin vagy gyúlékony oldószerek tisztításhoz való használata tűz- és robbanásveszélyes. Ezért csak szappanos vízzel és nem gyúlékony oldószerrel tisztítsa. Légszűrő nélkül soha ne működtesse a gépet.

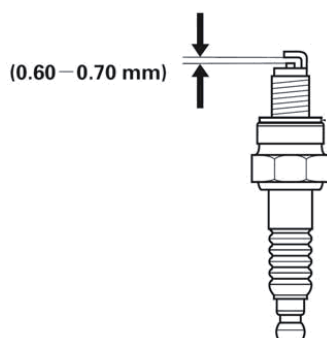
Gyújtógyertya

AJÁNLOTT GYÚJTÓGYERTYA: F6TC

A motor szabályos működése végett a gyújtógyertya hézagának megfelelőnek kell lennie, és nem lehetnek a gyertyán lerakódások.

1. Vegye le a gyertya borítóját a házról.
2. Vegye le a gyertyapipát.

3. Tisztítsa el a szennyeződést a gyertya környékéről.
4. A mellékelt gyertyakulccsal vegye ki a gyertyát.
5. Vizuálisan vizsgálja át a gyertyát. Drótkefével távolítsa el a szénlerakódásokat.
6. Ellenőrizze az elszíneződést a gyújtógyertya felső részén. Sárgásbarna színűnek kell lennie.
7. Ellenőrizze a gyertya hézagát. Az elfogadható hézag 0,6-0,7 mm.



8. Kézzel óvatosan csavarja be/csavarja vissza a gyújtógyertyát.
9. Amint a gyertya beállt a helyére, gyertyakulccsal húzza meg.
10. Tegye vissza a gyertyapipát a gyertya tetejére.
11. Tegye vissza a gyertya borítóját.

Tisztítás

1. Tartsa tisztán a gépét, a külső részét tisztíthatja (szükség esetén enyhe tisztítószerrel) megnedvesített puha ronggyal, de a gép belsejét soha ne tisztítsa vízzel, mert az árthat a belső alkatrészeknek.
2. Van néhány olyan karbantartáshoz használt termék és oldószer, amelyek ártanak a műanyag részeknek, mert benzint, triklór-etilént, kloridot vagy ammóniát tartalmaznak.
3. Különös figyelmet fordítson arra, hogy a szellőzőnyílásokat eltömődéstől mentesen tartsa. Puha kefével, majd sűrített levegővel való tisztítás általában elegendő a belső részek elfogadható tisztaságához.
4. Tisztítás közben viseljen biztonsági szemüveget.

A porlasztó beállítása

A porlasztó a gázadás révén szabályozza a motor fordulatszámát. A porlasztóban benzin-levegő keverék van. A keverési arány állítható. A helyes keverési arány a gép legjobb teljesítményének elérése szempontjából létfontosságú.

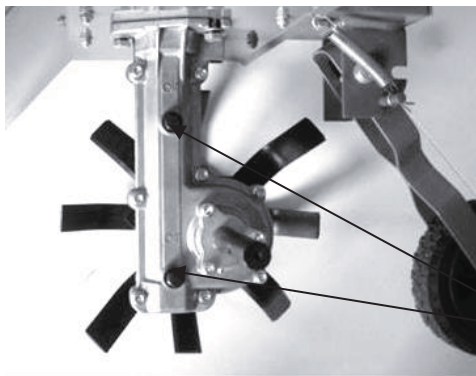
A porlasztó beállítása azt jelenti, hogy a motort a helyi működési körülményekhez igazítjuk, pl. éghajlathoz, tengerszint feletti magassághoz, benzin és 4 ütemű olaj típusához.

A motort a gyárban teszteltük a kezdőbeállításnál. A felhasználónak nem kell állítania a porlasztón.

A csúcsteljesítmény és a károsanyag-kibocsátás minimalizálása érdekében kérjük, hogy a bejáratási időszak után mindig állíttassa be a porlasztót szakszervizzel.

Fogaskerékház

Az alumínium részen két zsírzónyílás van. Zsírzópisztollyal nyomjon bele zsírt. Ez minden 50 üzemóra után meg kell tenni. Hő- és nyomásálló speciális zsírt használjon, API GL-5 vagy SAE 85W-140 hajtóműolaj használható.



A(zsírzónyílás)

VIGYÁZAT!

A fogaskerékházat nem szabad zsírral teljesen feltölteni. A zsír tágul, amint a gép működés közben melegszik. Ha a fogaskerékházat teljesen feltöltenék zsírral, az a tömítések sérülését és a zsír szivárgását okozhatná.

A kúpkernél általában csak javítás alkalmával kell a zsírt kicserélni.

Javítások

A gépet csak megbízott szerviz javíthatja.

Hiba	Amit ellenőrizni kell	Állapot	Hibaok	Megoldás
A motor akadozik, nehezen vagy egyáltalán nem indul be	Üzemanyag a porlasztóban	Az üzemanyag nem jut el a porlasztóba	Eltömődött az üzemanyagszűrő	Tisztítsa meg vagy cserélje ki
			Elakadt az üzemanyagellátás	Tisztítsa meg vagy cserélje ki
			Porlasztó	Kérjen tanácsot forgalmazójától
	Üzemanyag a hengernél	Az üzemanyag nem jut el a hengerhez	Porlasztó	Kérjen tanácsot forgalmazójától

		Üzemanyag van a kipufogórendszerben	Túl dús az üzemanyag-keverék	Nyissa ki a fojtószelepet Tisztítsa meg vagy cserélje ki a légszűrőt Állítsa be a porlasztót Kérjen tanácsot forgalmazójától
	Szikra a gyújtógyertya a elektródái között	Nincs szikra	A kapcsoló „off” állásban van	Állítsa a kapcsolót „ON” állásba
			Elektromos hiba	Kérjen tanácsot forgalmazójától
			Lezárt kapcsoló	
	Szikrák a gyújtógyertyánál	Nincs szikra	Rossz elektródahézag	Állítsa a hézagot 0,6-0,7 mm-re
			Elszennyeződtek az elektródák	Tisztítsa meg vagy cserélje ki
			Üzemanyaggal elszennyeződött elektródák	Tisztítsa meg vagy cserélje ki
			Meghibásodott gyújtógyertya	Cserélje ki a gyújtógyertyát
A motor forog, de akadozik vagy nem gyorsul megfelelően	Légszűrő	Piszkos a légszűrő	Természetes kopás és elhasználódás	Tisztítsa meg vagy cserélje ki
	Üzemanyag szűrő	Piszkos az üzemanyagszűrő	Piszok vagy csapadék az üzemanyagban	Cserélje ki
	Üzemanyag beömlőnyílása	Eltömődött az üzemanyag beömlőnyílása	Piszok vagy csapadék az üzemanyagban	Tisztítsa meg vagy cserélje ki
	Gyújtógyertya	Piszkos vagy kopott gyújtógyertya	Természetes kopás és elhasználódás	Tisztítsa meg, állítsa be vagy cserélje ki
	Porlasztó	Rossz beállítás	Vibráció, rázkódás	Állítsa be
	Hűtőrendszer	Túlzott	Hosszú ideig használják piszkos vagy poros helyeken	Tisztítsa meg
	Szikrafogó	A lemeze repedt, szennyezett vagy perforálódott	Természetes kopás és elhasználódás	Cserélje ki

A motor nem kapcsol be	nem áll rendelkezésre	nem áll rendelkezésre	Hiba a motor belsejében	Kérjen tanácsot forgalmazójától
------------------------	-----------------------	-----------------------	-------------------------	---------------------------------

TÁROLÁS

Ha a gépet autóban szállítja, ürítse le teljesen a gép üzemanyagtartályát, hogy ne szivároghasson az üzemanyag.

Olaj leürítése

1. Helyezze a gépet egyenletes és stabil felületre. Melegítse a motort néhány percig, majd állítsa le.
2. Csavarja ki az olajleeresztő csavart, és óvatosan engedje le az olajat egy tartályba.
3. Csavarja vissza és húzza meg az olajleeresztő csavart.

A gépet, a kezelési útmutatót és ahol szükséges, a tartozékokat is az eredeti csomagolásban tárolja. Így mindig minden információ és tartozék a keze ügyében lesz.

A gép szállítás közbeni sérülését elkerülendő, csomagolja be jól, vagy használja fel az eredeti csomagolást.

Száraz és jól szellőző környezetben, leürített üzemanyagtartállyal tárolja. A gép közelében ne tároljon üzemanyagot.

GARLAND distributor, s.r.o., Hradecká 1136, Jičín, Czech Republic

- CZ prohlašuje výhradně na vlastní zodpovědnost, že níže uvedené zařízení splňuje všechna příslušná ustanovení předmětných předpisů Evropského společenství
- SK prehlasuje nasledujúcu zhadu podla smernice EU a noriem pre výrobok
- PL deklaruje, że produkt jest zgodny z następującymi dyrektywami UE i normami
- SI izjavlja sledeco skladnost z EU-direktivo in normami za artikel
- HU az EU-irányelv és a vonatkozó szabványok szerinti következo megfeleloségi nyilatkozatot teszi a termékre
- DE erklärt folgende Konformität gemäß EU-Richtline und Normen für den Artikel
- GB hereby declares the following conformity under the EU Directive and standards for the following article
- FR déclare la conformité suivante selon la directive UE et les normes pour l'article
- IT dichiara la seguente conformità secondo le direttive e le normative UE per l'articolo
- HR ovime izjavljuje da postoji skladnost prema EU-smjerni-ca i normama za sljedece artikle

RPT 4040

BENZINOVÝ KULTIVÁTOR / BENZINOVÝ ROTAVÁTOR / SPALINOWY KULTYWATOR / BENCINSKI TILLER / BENZINMOTOROS TALAJLAZÍTÓ / BENZIN-MOTORHACKE / PETROL TILLER / CULTIVATEUR EN BENZINE / COLTIVATORE DEL BENZINO / BENZIN KULTIVATOR

Výrobní označení / výrobné označenie / Oznaczenie produkcji / Oznaka proizvodnje / Gyártási megnevezés / Produktionsbezeichnung / Production designation / Désignation de production / Designazione di produzione / Oznaka proizvodnje:

LE41140-40WN

2009/105/EC

2014/35/EU

2006/28/EC

2005/32/EC

X 2014/30/EU

2004/22/EC

1999/5/EC

97/23/EC

90/396/EC

2011/65/EU

89/686/EC_96/58/EC

X 2006/42/EC

X 2000/14/EC_2005/88/EC

X Hladina akustického výkonu / Poziom mocy akustycznej / Raven zvočne moči / Hangteljesítményszint / Schalleistungspegel / Sound power level / Niveau de puissance sonore / Livello di potenza sonora / Razina zvuka:
naměřená/nameraná/zmierzone/merjeno/mért/gemessen/measured/mesuré/misurato/izmjerena
L_{WA} = 90,2 dB(A)
garantovaná/gwarantowane/zajamčeno/garantált/garantiert/guaranteed/garanti/garantito/zajamčena
L_{WA} = 93 dB(A)
Změřeno v/Namereno v/Mierzono w/Merjeno na/Mérve/Gemessen bei/
Measured at/Mesuré à/Misurato a/Izmjereno u:
TUV Rheinland (Shanghai) Co., Ltd., No. 177, Lane 777, West
Guangzhong Road, Jing'an District, Shanghai, P. R. China

X (EU)2016/1628

Evropské normy / Európske normy / Normy europejskie / Evropski standardi / Európai szabványok / Europäische Standards / European standards / Normes européennes / Standard europei / Evropski standardi : EN ISO 12100; ISO 11684; ISO 7000; EN ISO 13857; EN 1005-3+A1; EN 1037+A1; EN 1070; EN 953+A1; EN ISO 13732-1; EN ISO 3767-1; EN ISO 3767-2; EN ISO 3767-3; EN ISO 4871; EN ISO 14982; EN 1032+A1; EN 709+A4;

Jičín, 20.11. 2018

Vladek Trenka, jednatel

Osoba pověřená kompletací technické dokumentace / Osoba poverená kompletáciou technickej dokumentácie / Nazwisko i adres osoby upoważnionej do sporządzenia dokumentacji technicznej / Ime in naslov osebe, pooblaščenca za sestavo tehnične dokumentacije / A műszaki dokumentáció összeállítására jogosult személy neve és címe / Name und Adresse der Person, die berechtigt ist, die technische Datei zu erstellen / Name and address of the person authorised to compile the technical file / Nom et adresse de la personne autorisée à établir le dossier technique / Nome e indirizzo della persona autorizzata a compilare il file tecnico / Ime i adresa osebe ovlaštene za sestavljanje tehnične dokumentacije: Ing. Petr Vrána, kancelář - 61400 Brno, Proškovno nám. 21, Czech Republic

GARLAND distributor, s.r.o., Hradecká 1136, Jičín, Czech Republic

- CZ prohlašuje výhradně na vlastní zodpovědnost, že níže uvedené zařízení splňuje všechna příslušná ustanovení předmětných předpisů Evropského společenství
- SK prehlasuje nasledujúcu zhadu podla smernice EU a noriem pre výrobok
- PL deklaruje, że produkt jest zgodny z następującymi dyrektywami UE i normami
- SI izjavlja sledeco skladnost z EU-direktivo in normami za artikel
- HU az EU-irányelv és a vonatkozó szabványok szerinti következo megfeleloségi nyilatkozatot teszi a termékre
- DE erklärt folgende Konformität gemäß EU-Richtline und Normen für den Artikel
- GB hereby declares the following conformity under the EU Directive and standards for the following article
- FR déclare la conformité suivante selon la directive UE et les normes pour l'article
- IT dichiara la seguente conformità secondo le direttive e le normative UE per l'articolo
- HR ovime izjavljuje da postoji skladnost prema EU-smjerni-ca i normama za sljedece artikle

RPT 4040 B

BENZINOVÝ KULTIVÁTOR / BENZINOVÝ ROTAVÁTOR / SPALINOWY KULTYWATOR / BENCINSKI TILLER / BENZINMOTOROS TALAJLAZÍTÓ / BENZIN-MOTORHÄCKE / PETROL TILLER / CULTIVATEUR EN BENZINE / COLTIVATORE DEL BENZINO / BENZIN KULTIVATOR

Výrobní označení / výrobné označenie / Oznaczenie produkcji / Oznaka proizvodnje / Gyártási megnevezés / Produktionsbezeichnung / Production designation / Désignation de production / Designazione di produzione / Oznaka proizvodnje:

SPSTL14001-00-2P

2009/105/EC

2014/35/EU

2006/28/EC

2005/32/EC

X 2014/30/EU

2004/22/EC

1999/5/EC

97/23/EC

90/396/EC

2011/65/EU

89/686/EC_96/58/EC

X 2006/42/EC

X 2000/14/EC_2005/88/EC

X Hladina akustického výkonu / Poziom mocy akustycznej / Raven zvočne moči / Hangteljesítményszint / Schallleistungspegel / Sound power level / Niveau de puissance sonore / Livello di potenza sonora / Razina zvuka:
naměřená/nameraná/zmierzone/merjeno/mért/gemessen/measured/mesuré/
misurato/izmjerená
LWA= 91,8 dB(A)
garantovaná/gwarantowane/zajamčeno/garantált/garantiert/guaranteed/garanti/
garantito/zajamčena
LWA = 93 dB(A)
Změřeno v/Namereno v/Mierzone w/Merjeno na/Mérve/Gemessen bei
Measured at/Mesuré à/Misurato a/Izmjerenó u:
Intertek Testing Services Shanghai, Building No. 86, 1198 Qinzhou Road
(North), Shanghai 200233, P. R. China

X 2010/26/EU

Evropské normy / Európske normy / Normy europejskie / Evropski standardi / Európai szabványok / Europäische Standards / European standards / Normes européennes / Standard europei / Evropski standardi : EN ISO 12100; ISO 11684; ISO 7000; EN ISO 13857; EN 1005-3+A1; EN 1037+A1; EN 1070; EN 953+A1; EN ISO 13732-1; EN ISO 3767-1; EN ISO 3767-2; EN ISO 3767-3; EN ISO 4871; EN ISO 14982; EN 1032+A1; EN 709+A4;

Jičín, 20.11. 2018

Vladek Trenka, jednatel

Osoba pověřená kompletací technické dokumentace / Osoba poverená kompletáciou technickej dokumentácie / Nazwisko i adres osoby upoważnionej do sporządzania dokumentacji technicznej / Ime in naslov osebe, pooblašcene za sestavo tehnicne dokumentacije / A műszaki dokumentáció összeállítására jogosult személy neve és címe / Name und Adresse der Person, die berechtigt ist, die technische Datei zu erstellen / Name and address of the person authorised to compile the technical file / Nom et adresse de la personne autorisée à établir le dossier technique / Nome e indirizzo della persona autorizzata a compilare il file tecnico / Ime i adresa osebe ovlaštene za sestavljanje tehnicke dokumentacije: Ing. Petr Vrána, kancelář - 61400 Brno, Proškovovo nám. 21, Czech Republic

GARLAND distributor, s.r.o., Hradecká 1136, Jičín, Czech Republic

- CZ prohlašuje výhradně na vlastní zodpovědnost, že níže uvedené zařízení splňuje všechna příslušná ustanovení předmětných předpisů Evropského společenství
- SK prehlasuje nasledujúcu zhodu podľa smernice EU a noriem pre výrobok
- PL deklaruje, że produkt jest zgodny z następującymi dyrektywami UE i normami
- SI izjavlja sledeco skladnost z EU-direktivo in normami za artikel
- HU az EU-irányelv és a vonatkozó szabványok szerinti következo megfeleloségi nyilatkozatot teszi a termékre
- DE erklärt folgende Konformität gemäß EU-Richtline und Normen für den Artikel
- GB hereby declares the following conformity under the EU Directive and standards for the following article
- FR déclare la conformité suivante selon la directive UE et les normes pour l'article
- IT dichiara la seguente conformità secondo le direttive e le normative UE per l'articolo
- HR ovime izjavljuje da postoji skladnost prema EU-smjernici i normama za sljedece artikle

RPT 6060

BENZINOVÝ KULTIVÁTOR / BENZINOVÝ ROTAVÁTOR / SPALINOWY KULTYWATOR / BENCINSKI TILLER / BENZINMOTOROS TALAJLAZÍTÓ / BENZIN-MOTORHÄCKE / PETROL TILLER / CULTIVATEUR EN BENZINE / COLTIVATORE DEL BENZINO / BENZIN KULTIVATOR

Výrobní označení / výrobné označenie / Oznaczenie produkcji / Oznaka proizvođnje / Gyártási megnevezés / Produktionsbezeichnung / Production designation / Désignation de production / Designazione di produzione / Oznaka proizvođnje:

LE41175-60W

2009/105/EC

2014/35/EU

2006/28/EC

2005/32/EC

X 2014/30/EU

2004/22/EC

1999/5/EC

97/23/EC

90/396/EC

2011/65/EU

89/686/EC_96/58/EC

X 2006/42/EC

X 2000/14/EC_2005/88/EC

Hladina akustického výkonu / Poziom mocy akustycznej / Raven zvočne moči / Hangteljesítményszint / Schalleistungspegel / Sound power level / Niveau de puissance sonore / Livello di potenza sonora / Razina zvuka:

X naméřená/nameraná/zmierzone/merjeno/mért/gemessen/measured/mesuré/misurato/izmjerena
L_{WA} = 90,3 dB(A)

garantovaná/gwarantowane/zajamčeno/garantált/garantiert/guaranteed/garanti/garantito/zajamčena
L_{WA} = 93 dB(A)

Změřeno v/Namereno v/Mierzone w/Merjeno na/Mérve/Gemessen bei
Measured at/Mesuré à/Misurato a/Izmjereno u:
TUV Rheinland (Shanghai) Co., Ltd., No. 177, Lane 777, West
Guangzhong Road, Jing'an District, Shanghai, P. R. China

X (EU)2016/1628

Evropské normy / Európske normy / Normy europejskie / Evropski standardi / Európai szabványok / Europäische Standards / European standards / Normes européennes / Standard europei / Evropski standardi : EN ISO 12100; ISO 11684; ISO 7000; EN ISO 13857; EN 1005-3+A1; EN 1037+A1; EN 1070; EN 953+A1; EN ISO 13732-1; EN ISO 3767-1; EN ISO 3767-2; EN ISO 3767-3; EN ISO 4871; EN ISO 14982; EN 1032+A1; EN 709+A4;

Jičín, 20.11. 2018

Vladek Trenka, jednatel

Osoba pověřená kompletací technické dokumentace / Osoba poverená kompletáciou technickej dokumentácie / Nazwisko i adres osoby upoważnionej do sporządzenia dokumentacji technicznej / Ime in naslov osebe, pooblaščene za sestavo tehnicne dokumentacije / A műszaki dokumentáció összeállítására jogosult személy neve és címe / Name und Adresse der Person, die berechtigt ist, die technische Datei zu erstellen / Name and address of the person authorised to compile the technical file / Nom et adresse de la personne autorisée à établir le dossier technique / Nome e indirizzo della persona autorizzata a compilare il file tecnico / Ime i adresa osebe ovlaštene za sestavljanje tehnicke dokumentacije: Ing. Petr Vrána, kancelář - 61400 Brno, Proškovovo nám. 21, Czech Republic

Záznamy o servisních prohlídkách

Servisní prohlídka se provádí pouze v autorizovaném servisním středisku a je prováděna na náklady zákazníka.

Datum servisní prohlídky	Datum příští servisní prohlídky	Razítko servisu	Provedené práce

Záznamy o záručních opravách

Datum přijetí	Datum opravy	Razítko servisu	Popis závady a provedené práce

Seznam autorizovaných servisních středisek najdete na www.garland.cz.



Záruční list

Prodávající potvrzuje, že zboží bude způsobilé k použití pro obvyklý účel nebo si zachová obvyklé vlastnosti po dobu 24 měsíců od jeho převzetí kupujícím (základní záruka). Na motory Briggs Stratton, Honda a Kohler platí záruční doba dle záručních podmínek Briggs Stratton, Honda a Kohler. Na zboží značky Palram se poskytuje vedle základní záruky i další záruka po dobu 10 let na prorezavění a zkřehnutí použitých materiálů. Běh záruční lhůty počíná běžet dnem převzetí zboží vyznačeném na tomto záručním listu.

Rozsah záruky:

Ze záruky jsou vyjmuty veškeré díly a součásti podléhající při užívání přirozenému opotřebení nebo u nichž v důsledku obvyklého užívání dochází ke změně nebo zániku požadovaných vlastností. Tím se rozumí veškeré pohyblivé části stroje, jako např. nože, soukolí převodovek, klínové řemeny, kladky, ložiska, pojezdová kola, startovací mechanismy, spouštěcí spojky sečení, ovládací lanka, rotory, strunové hlavy, jejich součásti, řetězy motorových pil, elektromotory, uhlíky elektromotorů, akumulátory, palivové, či vzduchové filtry, brzdová obložení. Záruka se nevztahuje na opotřebení způsobené obvyklým užíváním zboží a dále na vady způsobené jeho nesprávným a neodborným užíváním a zacházením. Za nesprávné užívání a zacházení (zejm. montáž, uvedení do provozu, vlastní použití, uskladnění, přeprava, údržba) se považuje případ, kdy nebyl brán zřetel na návod k obsluze, obecně závazné předpisy pro práci se zbožím a obecně známá a uznávaná pravidla pro zacházení s obdobnými předměty při respektování zásad běžné péče a obvyklé opatrnosti a dále použití paliva, oleje a dalších obdobných substancí, které výrobce či prodávající nedoporučili. Záruka se nevztahuje na zboží, u kterého došlo k pokusu o neodbornou opravu nad rámec doporučené údržby nebo provedení takové opravy, případy kdy došlo k použití nepůvodního náhradního dílu, nebo byla provedena změna na výrobku bez souhlasu prodávajícího a při vadách způsobených nedostatečným zajištěním zboží při přepravě a uskladnění zboží. Záruka se nevztahuje na vady zboží, jednotlivých dílů nebo součástí, které byly způsobeny vnější událostí - například vnějším vlivem mechanickým, chemickým, elektrickým nebo jiným, vady vzniklé poškozením při přepravě a dopravě výrobku, vady vzniklé v důsledku vyšší moci, havárie a zavinění třetí osoby. Jednotlivá práva, která může kupující uplatnit v případě, kdy se jedná o záruční vadu, jsou upravena v ust. § 2169 a násl. zák.č. 89/2012 Sb..

Způsob uplatnění práv ze záruky:

O tom, zda se jedná o záruku, je oprávněno rozhodnout pouze servisní středisko, které má s GARLAND distributor s.r.o. uzavřenou servisní smlouvu (autorizovaný servis). Při zjištění závady je kupující povinen ihned zboží uvést mimo provoz a vhodným způsobem zabezpečit proti dalšímu poškození. Bez odkladu kontaktovat prodejce, u kterého stroj zakoupil a domluvit se s ním na dalším postupu vyřízení reklamace. Při uplatňování práv ze záruky kupující předloží prodejní doklad, který obsahuje údaje jako záruční list (alespoň značku, model a seriové číslo stroje), nebo tento záruční list opatřený datem prodeje a razítkem prodejce. Kupující vždy ověří, zda souhlasí označení a číslo zboží s údaji na záručním listě. U zboží zakoupeného v obchodních řetězcích doporučujeme nechat si vyplnit a potvrdit záruční list na oddělení informací příslušného marketu. Zboží předá kupující do opravy pouze kompletní se všemi součástmi a příslušenstvím a řádně vyčištěné. Ze zboží které případně bude do opravy zasíláno je nezbytné vylít nespoteřebovanou palivovou směs a olej, řádně zboží zabalit (nejlépe do původního obalu) a zabezpečit pro přepravu. Škody způsobené nedostatečným zabaláním zásilky nelze uznat jako vady v rámci záručních podmínek.

Prodloužená záruka:

Prodávající poskytuje na zboží proslouženou záruku na celkovou dobu záruky 4 roky za těchto podmínek. Zboží je v materiálech prodávajícího (zejm. katalogy, letáky, webové stránky, atd.) označeno symbolem „prodloužená záruka 4 roky“. Kupující v průběhu posledního kalendářního měsíce před uplynutím základní záruky (24 měsíců od převzetí zboží) předloží výrobek autorizovanému servisu ke kontrole. Výrobek kupující předá, případně zašle autorizovanému servisu spolu se záručním listem, na kterém servis vyznačí záznam o provedení kontroly. Náklady na dopravu (zaslání) zboží ke kontrole hradí kupující. Náklady na provedení kontroly (práce servisního technika, náhradní díly a součásti, výměna směsí, olejů a jiných substancí) hradí kupující. Pokud oprava provedená při kontrole splňuje podmínky záruční opravy, kupující náklady na provedení opravy (náhradní díly, práce technika) nehradí. Převzetím zboží po provedení kontroly začíná běžet kupujícímu prodloužená záruka v délce 24 měsíců. Pro rozsah této záruky a způsob uplatnění práv platí shora uvedená ustanovení o základní záruce. Na prodlouženou záruku, která je poskytována nad rámec základní záruky, se nevztahuje 30ti denní lhůta pro vyřízení reklamace.

Identifikace zboží:

Výrobek..... Typ

Výrobní č. Modelové č.

Den prodeje Razítko prodejce:

Zákazník byl seznámen s návodem, používáním a obsluhou stroje a byl upozorněn na skutečnost, že pokud je výrobek používán k jinému než běžnému spotřebitelskému použití - např. k podnikání nebo komerčnímu využití, je nutnost předložit výrobek k pravidelné servisní prohlídce (první po třech měsících a další 1x za 6 měsíců od data prodeje) po dobu trvání záruční doby. Servisní prohlídka je prováděna na náklady zákazníka.

Jméno a adresa zákazníka.....

IČO : DIČ :

podpis zákazníka



Pro elektrické a elektronické nástroje označené tímto symbolem (na výrobku, obalu či v dokumentaci) platí:

S výrobkem nelze nakládat jako s odpadem z domácnosti, a proto jej neodhazujte do popelnice či kontejneru na směsný komunální odpad. Výrobek je třeba odložit v příslušném místě zpětného odběru k recyklaci elektrických a elektronických zařízení. Zajištěním řádné likvidace výrobku pomůžete předjet potencionálním záporným vlivům na životní prostředí a lidské zdraví, které by se mohli projevit v případě likvidace tohoto výrobku nepatřičným způsobem. Podrobnější informace o místech zpětného odběru tohoto výrobku si vyžádejte na Vašem obecním úřadu, od firmy zabývající se likvidací domácího odpadu nebo v prodejně, kde jste výrobek zakoupili.

JÓTÁLLÁSI JEGY

Termék megnevezése:

Típus/Modell:

Gyári száma:

Termék azonosításra alkalmas része(i)*:

*különösen de nem kizárólag, ha Briggs&Stratton, Honda, Kawasaki és/vagy Kohler motor van beépítve

Kereskedő (eladó) neve, címe, aláírása és bélyegzője:

Vásárlás (átadás) / üzembe helyezés dátuma:

Vásárlás (átadás) / üzembe helyezés helye:

Forgalmazó adatai:

GARLAND distributor, s.r.o.

Hradecká 1136, 506 01 Jičín, Česká Republika

Adószám: CZ-60108461, Cégjegyzékszám: 60108461,

Cégbejegyzés: Zaps. v OR u KS v HK v oddíl. C vl.5276

I. A jótállással kapcsolatos általános feltételek

1. A fogyasztói szerződés keretében vásárolt, jelen jótállási jegyen feltüntetett új, tartós fogyasztási cikk termék(ek)re a GARLAND distributor s.r.o. az alábbi időre és feltételekkel vállal jótállást (garanciát):

- **Scheppach, Scheppach Special Edition, Woodster, DWT, Kity termék(ek) Riwall, Riwall PRO és GTM Professional:** 2 év gyártói garancia, amely további 2 évvel meghosszabbítható, amennyiben a fogyasztó a terméket garanciális szerviz felülvizsgálatra beszoigáltatja a vásárlás / üzembe helyezés időpontjától számított 24. (huszonnegyedik) hónap folyamán. A garanciális szerviz felülvizsgálattal kapcsolatos költségek a fogyasztót terhelik. A meghosszabbított garancia időtartama alatt a szervizelésre nem vonatkozik a jogszabályban előírt 15 napos határidő. Amennyiben az érintett termék beépített Briggs&Stratton, Honda, Kawasaki és/vagy Kohler motorral került értékesítésre, a termék motorjára értelemszerűen a Briggs&Stratton, Honda, Kawasaki és/vagy Kohler mindenkor jótállási feltételei vonatkoznak.

- **MWH márkájú kerti bútorok:** 3 év gyártói garancia
- **Palram márkájú üvegházak, kerti házak, kocsibeállók és kerti pavilonok:** 10 év gyártói garancia
- **Palram márkájú pergolák:** 7 év gyártói garancia
- Minden további, fentebb fel nem sorolt GARLAND termékre 2 év gyártói garancia vonatkozik.

2. Az elhasználódó, ill. kopó alkatrészekre és az ezen kopó alkatrész által okozott járulékos meghibásodásokra és a külső behatás által előidézett meghibásodásokra, ill. a napi használat során keletkező sérülésekre (pl. karcolások, horpadások stb.) a jótállás nem vonatkozik. Ugyancsak nem tartozik a jótállási javítási kötelezettségek körébe a termék üzembe helyezése, illetve a termék beállítása. A hosszú ideig és nem megfelelő körülmények között történő tárolás a fogyasztási cikk műszaki állapotának romlását idézheti elő.

3. A nem fogyasztói szerződés keretében vásárolt, illetve professzionális vagy kölcsönzői célú felhasználásra szánt, jelen jótállási jegyen feltüntetett új, tartós fogyasztási cikk termék(ek) esetén a vásárlás / üzembe helyezés napjától számított 6 hónap kijavítási garancia vonatkozik a gyártási eredetű hibák kijavítására.

II. A jótállási idő és a jótállás érvényességi területe

1. A jótállási határidő a jelen jótállási jegyen feltüntetett vásárlás napján a fogyasztási cikk fogyasztó részére történő átadásával, illetve, ha az üzembe helyezést a vállalkozás vagy megbízottja végzi, az üzembe helyezés napjával kezdődik. A jótállási határidő elmulasztása jogvesztéssel jár. Az években megállapított jótállási idő azon a napon jár le, amely elnevezésénél vagy számánál fogva megfelel a kezdő napnak; ha ilyen nap a lejárat hónapjában nincs, a határidő a hónap utolsó napján jár le. Ha a határidő utolsó napja munkaszüneti nap, a határidő a következő munkanapon jár le.

2. A termék kijavítása esetén a jótállási idő meghosszabbodik a hiba közlésének napjától kezdve azzal az időtartammal, amely alatt a fogyasztó a fogyasztási cikket a hiba miatt nem tudja rendeltetészerűen használni. A fogyasztási cikknek a kicseréléssel vagy a kijavítással érintett részére a jótállási igény elévülése újból kezdődik. Ezt a szabályt kell alkalmazni arra az esetre is, ha a kijavítás következményeként új hiba keletkezik. A jótállás a fogyasztó jogszabályból eredő jogait nem érinti.
3. A jelen jótállási jegy szerinti jótállás a Magyar Köztársaság közigazgatási területén érvényes.

III. A jótállás érvényesítése

1. A jótállásból eredő jogokat a fogyasztási cikk tulajdonosa érvényesítheti, feltéve, hogy fogyasztónak minősül. A jótállásból eredő jogokat a fogyasztási cikk tulajdonjogának átruházása esetén az új tulajdonos érvényesítheti. A jótállási igény jótállási jeggyel érvényesíthető. A jótállási jegy szabálytalan kiállítása vagy a jótállási jegy fogyasztó rendelkezésére bocsátásának elmaradása a jótállás érvényességét nem érinti. A jótállási jegy fogyasztó rendelkezésére bocsátásának elmaradása esetén a szerződés megkötését bizonyítottan kell tekinteni, ha az ellenérték megfizetését igazoló bizonylatot – az általános forgalmi adóról szóló törvény alapján kibocsátott számlát vagy nyugtát - a fogyasztó bemutatja. Ebben az esetben a jótállási igény a számlával, ill. nyugtával érvényesíthető, feltéve, hogy abból kitűnik a vásárlás időpontja és a termék típusa. Ezen információk hiányában az érintet termék, illetve a vonatkozó jótállás és annak feltételei nem állapítható meg, így a jótállás teljesítése gyakorlati nehézségekbe ütközhet.
2. A fogyasztó a jótállási igényét a Forgalmazóval vagy a Kereskedővel szemben érvényesítheti. Továbbá a fogyasztó a kijavítási igényét a GARLAND distributor s.r.o. által kijelölt, a jótállási jegyen feltüntetett szerviz szolgáltatóknál közvetlenül is érvényesítheti. A kijelölt szerviz szolgáltatók neve és címe a www.garland.hu honlapon is elérhető.
3. A jótállási kötelezettség teljesítésével kapcsolatos költségek a kötelezettet terhelik. Ha a fogyasztási cikk meghibásodásában a fogyasztót terhelő karbantartási kötelezettség elmulasztása is közrehatott, a jótállási kötelezettség teljesítésével felmerült költségeket közrehatása arányában a fogyasztó köteles viselni, ha a fogyasztási cikk karbantartására vonatkozó ismeretekkel rendelkezett, vagy ha a Forgalmazó (Kereskedő) e tekintetben tájékoztatási kötelezettségének eleget tett.
4. Fogyasztói jogvita esetén a fogyasztó a megyei (fővárosi) kereskedelmi és iparkamarák mellett működő békéltető testület eljárását is kezdeményezheti.

IV. A jótállási igény bejelentése

1. A fogyasztó a hiba felfedezése után késedelem nélkül köteles a hibát közölni. A hiba felfedezésétől számított két hónapon belül közölt hibát késedelem nélkül közölni kell tekinteni. A közlés késedelméből eredő kárért a fogyasztó felelős. A jótállási igényt a fogyasztási cikk minden olyan hibája miatt határidőben érvényesítettnek kell tekinteni, amely a megjelölt hibát előidézte.
2. A fogyasztó a jótálláson alapuló igénye érvényesítésével kapcsolatos nyilatkozatát a jelen jótállási jegy III.2 pontjában hivatkozott Gyártóhoz vagy Kereskedőhöz vagy szervizhez intézheti.
3. Ha a fogyasztó a jótállási igényét a terméknek - a megjelölt hiba szempontjából - elkülöníthető része tekintetében érvényesíti, a jótállási igény a termék egyéb részeire nem minősül érvényesítettnek.

V. A fogyasztót a jótállás alapján megillető jogok

1. A fogyasztó a Ptk. 6:159. §- fog rögzített szabályok szerint
 - a) kijavítást VAGY kicserélést igényelhet, kivéve, ha a választott jótállási igény teljesítése lehetetlen, vagy ha az a kötelezettnek - másik jótállási igény teljesítésével összehasonlítva - aránytalan többletköltséget eredményezne, figyelembe véve a fogyasztási cikk hibátlan állapotban képviselt értékét, a szerződésszegés súlyát és a jótállási jog teljesítésével a jogosultnak okozott érdeksérelmet; – VAGY
 - b) a vételár arányos leszállítását igényelheti, VAGY a hibát a kötelezett költségére maga kijavíthatja vagy mással kijavíttathatja, VAGY a szerződéstől elállhat, ha a kötelezett a kijavítást vagy a kicserélést nem vállalta, e kötelezettségének megfelelő határidőn belül, a fogyasztó érdekeit kímélve nem tud eleget tenni, vagy ha a fogyasztónak a kijavításhoz vagy kicseréléshez fűződő érdeke megszűnt. Jelentéktelen hiba miatt elállásnak nincs helye.
2. A kijavítást vagy kicserélést - a fogyasztási cikk tulajdonságaira és a jogosult által elvárható

rendeltetésére figyelemmel - megfelelő határidőn belül, a jogosult érdekeit kímélve kell elvégezni. A fogyasztó a választott jótállási jogáról másra térhet át, az áttéréssel okozott költséget köteles azonban a kötelezettnek megfizetni, kivéve, ha az áttérésre a kötelezett adott okot, vagy az áttérés egyébként indokolt volt.

3. Kicserélés vagy elállás esetén a fogyasztó nem köteles a fogyasztási cikknek azt az értékcsökkenését megtéríteni, amely a rendeltetésszerű használat következménye.
4. A fogyasztó a kellékhibás teljesítés okán felmerült kárait a Ptk. 6:174 § szerint érvényesítheti.
5. A rögzített bekötésű, illetve a 10 kg-nál súlyosabb, vagy tömegközlekedési eszközön kézi csomagként nem szállítható termék az üzemeltetés helyén kell megjavítani. Ha a kijavítás az üzemeltetés helyén nem végezhető el, a le- és felszerelésről, valamint az el- és visszaszállításról a jelen jótállási jegy III.2 pontjában hivatkozott Forgalmazó és/vagy Kereskedő és/vagy szerviz gondoskodik.
6. Ha a fogyasztó a fogyasztási cikk meghibásodása miatt a vásárlástól számított 3 munkanapon belül érvényesít csereigényt, a jelen jótállási jegy III.2 pontjában hivatkozott Forgalmazó és/vagy Kereskedő és/vagy szerviz köteles a fogyasztási cikket kicserélni, feltéve, hogy a meghibásodás a rendeltetésszerű használatot akadályozza. Amennyiben a hibás fogyasztási cikk már nincs készleten, úgy a teljes vételár visszatérítésre kerül. A jelen jótállási jegy III.2 pontjában hivatkozott Forgalmazó és/vagy Kereskedő és/vagy szerviz a kijavítás során nem felel a fogyasztási cikket a fogyasztó, ill. harmadik személy által esetlegesen tárolt adatokért vagy beállításokért.
7. A jelen jótállási jegy III.2 pontjában hivatkozott Forgalmazó és/vagy Kereskedő és/vagy szerviz címén a jótállási idő lejártát követően is lehetőséget biztosítunk a hibás fogyasztási cikk kijavítására, az ezzel összefüggésben felmerült valamennyi költség azonban a fogyasztót terheli.

VI. Mentesülés a jótállási kötelezettség alól

1. A teljesítés nem hibás, ha a fogyasztó a hibát a vásárlás időpontjában ismerte, vagy a hibát a vásárlás időpontjában ismernie kellett. A jótállási kötelezettség alóli mentesülést eredményez, ha bizonyításra kerül a jelen jótállási jegy III.2 pontjában hivatkozott Forgalmazó, a Kereskedő vagy szerviz által, hogy a hiba rendeltetésellenes használat, átalakítás, szakszerűtlen kezelés, helytelen tárolás, elemi kár vagy egyéb, a vásárlás után keletkezett okból következett be. A rendeltetésellenes használat elkerülése céljából a termékhez magyar nyelvű vásárlói tájékoztatót mellékelünk és kérjük, hogy az abban foglaltakat saját érdekében tartsa be.
2. A jótállás megszűnését eredményezi a szakszerűtlen szerelés és üzembe helyezés, valamint a jótállási határidőn belüli illetéktelen beavatkozás. Illetéktelen beavatkozásnak minősül minden olyan szerelés, karbantartás és/vagy egyéb olyan beavatkozás, amelyet nem a jelen jótállási jegy III.2 pontjában hivatkozott Forgalmazó és/vagy Kereskedő és/vagy szerviz végez el.

A KERESKEDŐ A TERMÉK ÉRTÉKESÍTÉSEKOR KÖTELES A JÓTÁLLÁSI JEGYEN ÉS A TERMÉKEN LEVŐ TÍPUS ÉS GYÁRTI SZÁMOT EGYEZTETNI, A JÓTÁLLÁSI JEGYET A VÁSÁRLÁS / ÜZEMBE HELYEZÉS DÁTUMÁNAK FELTÜNTETÉSÉVEL HITELESÍTENI (ALÁÍRÁS, BÉLYEGZŐ) ÉS AZT A VÁSÁRLÓNAK ÁTADNI. AZ IDŐSZAKOS FELÜLVIZSGÁLATOT, ILLETVE A JAVÍTÁST VÉGZŐ FORGALMAZÓ / KERESKEDŐ / SZERVIZ KÖTELES AZ IDŐSZAKOS ELLENŐRZÉSRE VONATKOZÓ BEJEGYZÉSEK, ILLETVE A JÓTÁLLÁSI SZELVÉNYEK VONATKOZÓ ROVATAIT HIÁNYTALANUL ÉS PONTOSAN KITÖLTENI.

Garanciális szerviz felülvizsgálat bejegyzések

A garanciális szerviz felülvizsgálatokat kizárólag III.2 pontban hivatkozott Forgalmazó, Kereskedő vagy szerviz végezheti és az ezekből adódó költségeket a fogyasztó viseli.

Időszakos ellenőrzés dátuma	Következő Időszakos ellenőrzés dátuma	Szerviz bélyegzője	Elvégzett munkák

Garanciális javítások

Javításra átvétel időpontja	Javítás időpontja	Szerviz bélyegzője	Meghibásodás és elvégzett munkák jeirása

Kicserélésre került sor az alábbi napon (év, hó, nap):

Kicserélés során a fogyasztónak átadott új termék gyári száma:

Kicserélést végző vállalkozás neve, címe, bélyegzője, aláírás:

Záručný list

Tieto Záručné podmienky (ďalej len „ZP“) platia len pre produkty značky GARLAND a Riwall PRO dodaných zákazníkom v Slovenskej republike prostredníctvom distribučného reťazca spoločnosti GARLAND distributor, s.r.o., Hradecká 1136, 506 01 Jičín, IČ: 60108461, DIČ: CZ60108461, spoločnosť registrovaná v OR u KS v Hradci Králové 17. 11. 1993, oddiel C, vložka 5276 (ďalej tiež len „Produkty“ a Spoločnosť“) určené pre konečných spotrebiteľov na použitie v domácnosti (ďalej uvádzané ako: „konečný spotrebiteľ“) podliehajúce podmienkam uvedeným v týchto ZP.

1. Uplatňovanie zodpovednosti za vady produktov vyrábaných výrobcom môžu byť uplatňované iba konečnými spotrebiteľmi (ďalej uvádzané ako: „koneční spotrebiteľia“), ktorí si produkt zakúpili v distribučnom reťazci spoločnosti, resp. u iných predávajúcich v Slovenskej republike.
2. Tieto záručné podmienky výrobcu neobmedzujú zákonné nároky, ktoré pre uplatňovanie zodpovednosti za vady predávaných produktov pre konečných spotrebiteľov vyplývajú podľa §§ 619 - 627 Občianskeho zákonníka a ktoré sú uplatniteľné voči predávajúcemu výrobku. Predávajúci poskytuje spotrebiteľovi záručnú dobu za akosť produktov spôsobom, v rozsahu, so záručnou dobou, s obsahom a za podmienok, vyplývajúcich pre záručnú dobu v zmysle § 620 ods. 1 občianskeho zákonníka a týchto ZP.
3. Výrobca poskytuje na produkty značky GARLAND a Riwall PRO záručnú dobu 2 roky odo dňa zakúpenia produktov. Ak je na predávanej veci, jej obale alebo návode k nej pripojenom vyznačená lehota na použitie, záručná doba sa neskončí pred uplynutím lehoty na použitie.
4. U výrobkov značky Riwall PRO, Scheppach, Elpumps je možné predĺžiť záručnú dobu o ďalších 24 mesiacov, za splnenia podmienky, ktorou je vykonanie servisných prehliadok výrobku v rozsahu: prvá servisná prehliadka do 12 mesiacov od kúpy výrobku, druhá servisná prehliadka, najneskôr do 24 mesiacov od kúpy výrobku. Práva spotrebiteľa na uplatnenie zodpovednosti za vady výrobku v zákonom stanovenej záručnej dobe týmto nie sú dotknuté. Predávajúci výrobkov značky Riwall PRO, Scheppach, Elpumps si môže účtovať náklady na vykonanie servisných prehliadok, len za účelom predĺženia záručnej doby o ďalších 24 mesiacov.
5. Na uvedené výrobky sa spotrebiteľom poskytuje záručná doba, ako je uvedené v tomto záručnom liste, za podmienok dodržania spôsobu uvedenia do prevádzky, používania a skladovania výrobku v súlade s platnými podmienkami a normami, ako aj návodom na obsluhu výrobku. Záručná doba začína plynúť dňom predaja výrobku konečnému spotrebiteľovi
6. Záručná doba pre nový výrobok, ktorý je zakúpený fyzickou alebo právnickou osobou na účely podnikania alebo inej podnikateľskej činnosti, alebo na výkon povolania, je 12 mesiacov.
7. Záručná doba na použitý výrobok je 12 mesiacov.
8. Práva zo zodpovednosti za vady (reklamácie) si spotrebiteľ uplatňuje priamo u predávajúceho, alebo v jednom z nižšie uvedených servisných stredísk.
9. Zákazník si uplatňuje reklamáciu v záručnej dobe, bez zbytočného odkladu po zistení vady, aby nedochádzalo k jej zhoršovaniu. Zákazník pri reklámii preukazuje oprávnenie na uplatnenie práv zo zodpovednosti za vady predložením čistého a kompletného výrobku s výrobným štítkom, zbaveného pohonnej hmoty, vrátane príslušenstva, originálu dokladu o kúpe, alebo vyplneného a potvrdeného originálu záručného listu/ v prípade, že bol vydaný/. Zákazník pri vybavovaní reklamácie vyvíja potrebnú súčinnosť pri overení existencie reklamovanej závady, ako aj pri vybavovaní reklamácie.
10. Predávajúci, resp. autorizované servisné stredisko zabezpečí vybavenie spotrebiteľskej reklamácie zákonom stanoveným spôsobom, v zákonom stanovenej lehote. Zákonom stanovovaná lehota na vybavenie reklamácie začína plynúť dňom nasledujúcim po prijatí reklamácie u predávajúceho, resp. v autorizovanom servisnom stredisku.
11. Doba od uplatnenia práva zo zodpovednosti za vady produktu až do doby, keď kupujúci po ukončení reklamačného konania bol povinný vec prevziať, sa do záručnej doby nepočíta.
12. Predávajúci zodpovedá za vady, ktoré má predaná vec pri prevzatí kupujúcim.
13. Záruka sa nevzťahuje na vady spôsobené neodborným a nevhodným používaním produktu, používaním produktu v rozpore s návodom na obsluhu, používaním produktu na iný účel, než na aký je určený, nesprávnym alebo nedbanlivým zaobchádzaním s produktom, vinou obsluhy výrobku, chybou montážou alebo chybám uvedením do prevádzky zo strany zákazníka, neodbornými zmenami alebo opravami produktu vykonanými tretími osobami, iným neodborným zásahom do produktu, mechanickým poškodením produktu, nesprávnou údržbou, zanedbaním údržby produktu, použitím neoriginálnych náhradných dielov a príslušenstva, použitím nevhodného paliva, zrejým preťažením produktu v dôsledku prekročenia hornej hranice výkonu, bežným mechanickým opotrebovaním dielov spôsobeným prevádzkou produktu, ako aj na poškodenie produktu v dôsledku jeho znečistenia, nehodou alebo živelnou pohromou, nevhodným, resp. nesprávnym skladovaním. Záruka sa ďalej nevzťahuje na vady produktu, ktoré znižujú hodnotu produktu alebo obmedzujú jeho použiteľnosť len v nepatrnom rozsahu.
14. V prípade použitého produktu sa záruka nevzťahuje na vadu, na ktorú bola poskytnutá zľava.
15. Za bežné opotrebovanie dielov spôsobených prevádzkou produktu sa považuje najmä opotrebovanie: dielov, ktoré režu, drvia, rozdeľujú, pohybujú alebo vedú látky a materiály (napr. nože akéhokoľvek druhu, sekáče, britvy, ostria, pilové listy, kovadliny, nákovky, nožové kotúče, vyžínače, rezné lanká, zhrňacie lišty a dopravné závitovky pre snežné frézy, vyhadzovacie kanály a pod.), prvkov prenášajúcich silu (napr. klinové, ozubené remene, iné remene, reťaze, bowdenové lanká a pod.), trecích plôch brzd a spojok, ložísk, elektrických dielcov (napr. spínače a relé, žiarovky, signalizačné svetlá, kontrolky, kabeláž a pod.), kolies, (napr. pneumatiky, kolesá s pásovým dopravníkom, podporné kladky a pod.), náterov, motorov (najmä všetky pohyblivé diely, všetky diely vystavené pôsobeniu výfukových plynov, štartovacie zariadenie, elektrické a elektronické dielce, vzduchové filtre, zapaľovacie sviečky a koncovky zapaľovacieho kábla a pod.), zdrojov energie (akumulátory, batérie), ako aj ostatných dielov, ku ktorých opotrebovaniu bežne dochádza pri prevádzke produktu (najmä skrutkové spoje, metlové štetiny, umývacie stierky, gumové čeluste, drevené časti násad a pod.).
16. Práva zo záruky nemožno uplatniť v prípadoch, keď sa údaje v predložených dokladoch líšia od údajov uvedených na produkte, ako aj v prípadoch, keď sa reklamovaný produkt nestotožňuje s produktom uvedeným v predložených dokladoch.
17. Práva zo zodpovednosti za vady vecí, pre ktoré platí záručná doba, zaniknú, ak sa neuplatnili v záručnej dobe.
18. Pri uplatňovaní zodpovednosti za vady predávaných produktov sa postupuje podľa § 619 - 627 Občianskeho zákonníka a § 18 a § 18a zákona č.250/2007 Z.z. o ochrane spotrebiteľa v znení neskor. Predpisov

Poučenie

podľa § 19 zákona č.18/2017 Z.z.

Dotknutá osoba/spotrebiteľ/:

Meno a priezvisko:

Adresa: Telefónne číslo

email:

(ďalej len dotknutá osoba)

Prevádzkovateľ:

Obchodné meno a právna forma:

Sídlo:

IČO:

Kontaktné údaje:

(tel. číslo/email/fax) :

Spracovanie osobných údajov na účely uskutočnenia objednávky

1. Účel spracúvania osobných údajov: vystavenie daňového dokladu, kontaktovanie zákazníka ohľadom objednávky, plnenie zmluvy, vybavovanie uplatňovania zodpovednosti za vady predaných výrobkov – vyplývajúce z plnenia zmluvy.
2. Právny základ spracúvania osobných údajov: a) Spracúvanie osobných údajov (meno, priezvisko, titul, ulica a číslo, PSČ, mesto) je nevyhnutné podľa osobitného predpisu alebo medzinárodnej zmluvy, ktorou je Slovenská republika viazaná, predovšetkým podľa zákona č. 250/20074 Z. z., Občianskeho zákonníka.
3. Oprávnené záujmy prevádzkovateľa podľa § 13 ods. 1 písm. f): nevyžaduje sa
4. Identifikácia príjemcu alebo kategórie príjemcu: servisné strediska nižšie uvedené
5. Prenos osobných údajov do tretej krajiny: neaplikuje sa
6. Doba uchovávania osobných údajov: 4 roky
7. Dotknutá osoba má právo: - požadovať od prevádzkovateľa prístup k osobným údajom týkajúcim sa dotknutej osoby, o právach na opravu osobných údajov, na vymazanie osobných údajov, na obmedzenie spracúvania osobných údajov, - namietat spracúvanie osobných údajov, právo na prenosnosť osobných údajov, právo kedykoľvek svoje súhlas odvolať, právo podať návrh na začatie konania podľa § 100,
8. Poskytovanie osobných údajov je zmluvnou požiadavkou alebo požiadavkou, ktorá je potrebná na uzatvorenie zmluvy. Dotknutá osoba je povinná poskytnúť osobné údaje, v prípade neposkytnutia osobných údajov nemôže dôjsť k uzatvoreniu zmluvy.
9. Prevádzkovateľ nemá zavedené automatizované individuálne rozhodovanie vrátane profilovania podľa § 28 ods. 1 a 10. Prevádzkovateľ spracováva osobné údaje len za účelom uzatvorenia zmluvy, reklamačného konania a na iný účel prevádzkovateľa nebude osobné údaje spracovávať.

Identifikácia tovaru:

Výrobok.....

Typ

Výrobné č.

Modelové č.

Deň predaja.....

Pečiatka predajcu:



Pre elektrické a elektronické nástroje označené týmto symbolom (na výrobku, obale či v dokumentácii)platí:

S výrobkom nie je možné zaobchádzať ako s odpadom z domácnosti, a preto ho neodhadzujte do odpadkového koša či kontajnera na zmiešaný komunálny odpad. Výrobok je potrebné odložiť v príslušnom mieste spätného odberu na recykláciu elektrických a elektronických zariadení. Zabezpečením riadnej likvidácie výrobku pomôžete predísť potenciálnym negatívnym vplyvom na životné prostredie a ľudské zdravie, ktoré by sa mohli prejaviť v prípade likvidácie tohto výrobku nevhodným spôsobom. Podrobnejšie informácie o miestach spätného odberu tohto výrobku si vyžiadajte na vašom obecnom úrade, od firmy zaoberajúcej sa likvidáciou domového odpadu alebo v predajni, kde ste výrobok kúpili.

Záznamy o servisnej prehliadke

Servisná prehliadka sa vykonáva iba v autorizovanom servisnom stredisku a je vykonávaná na náklady zákazníka.

Dátum servisné prehliadky	dátum budúcej servisnej prehliadky	Pečiatka servisu	Vykonané práce

Záznamy o záručných opravách

Dátum prijatia	Dátum opravy	Pečiatka servisu	Popis závady a vykonanej práce

Zoznam autorizovaných servisných stredísk nájdete na www.garland.sk.

