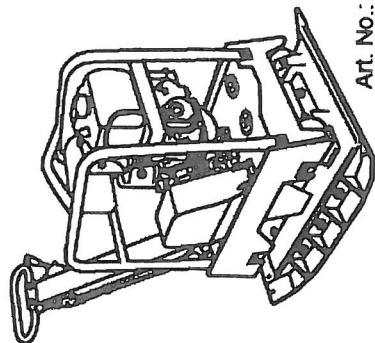
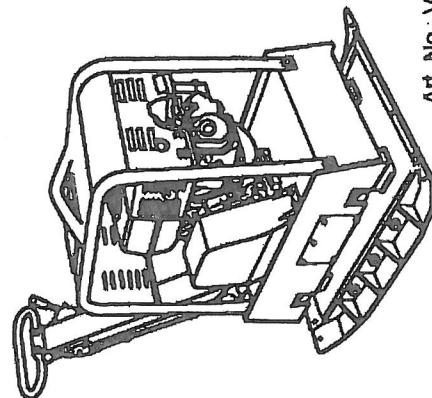




RP-160HPC RP-300HPC VP-170



Art. No.: RP160HPC



Art. No.: VP170



Návod k obsluze
Vibrační deska VP-170 / RP160-HPC / RP300HPC



L.V.G. Hartham GmbH
Robert-Bosch-Ring 3
D-84375 Kirchdorf am Inn

Telefon: +49 (0)85 71 / 92 556 - 0
Fax: +49 (0)85 71 / 92 556 - 19

Stand: 12/2009

Änderungen vorbehalten.

www.lumag-maschinen.com



Pozor! Před montáží a uvedením do provozu si přečtěte celý text návodu k obsluze. Na základě tohoto návodu se seznamte s přístrojem, se správným používáním a s bezpečnostními pokyny.



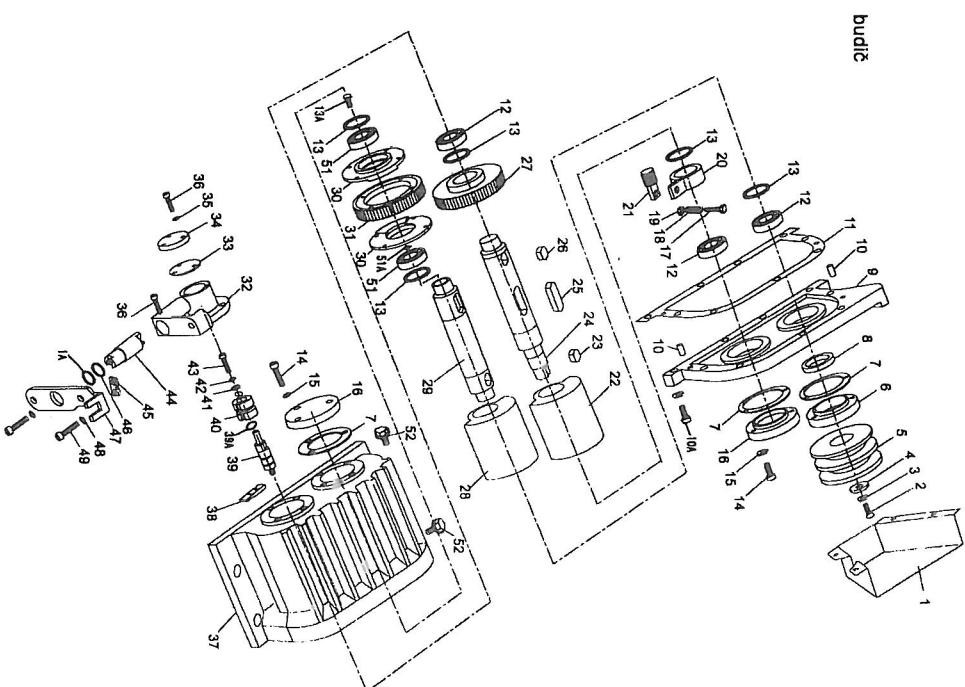
POKYNY

Podle platného zákona o ručení výrobce za výrobek neručí výrobce tohoto přístroje za škody, které vzniknou na tomto přístroji nebo prostřednictvím tohoto přístroje při:

- neodborném zacházení,
 - nedodržení návodu k provozu,
 - opravě třetí osobou, neautorizovaným specialistou,
 - montáží a výměně neoriginálních náhradních dílů,
 - použití k jinému než určenému účelu.
- Riziko nese sám uživatel.

POZOR!

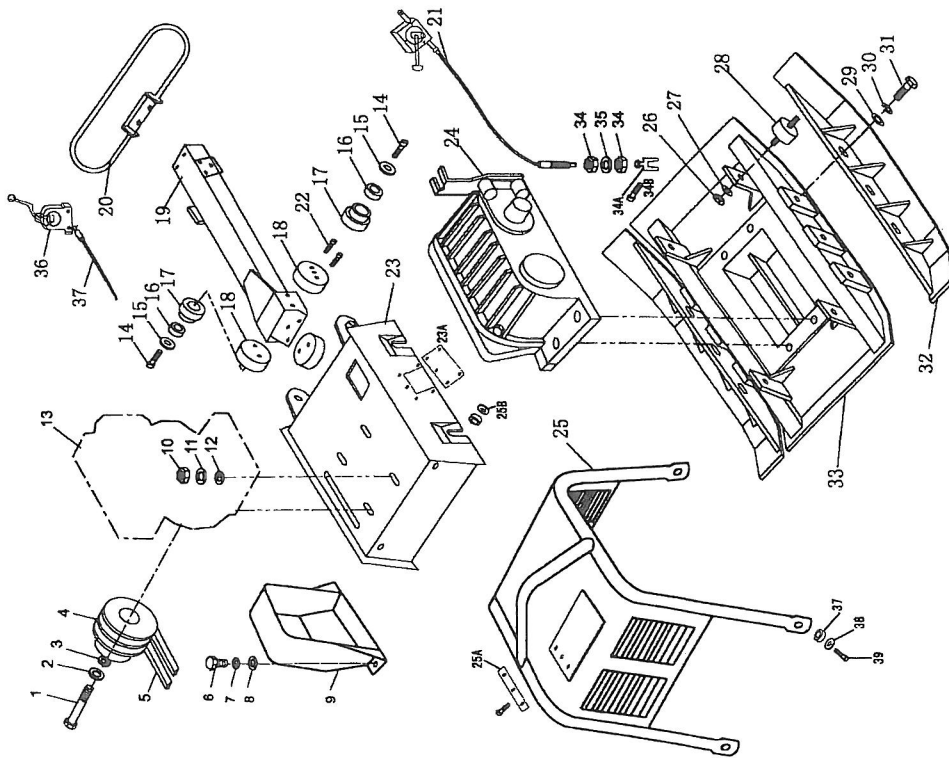
Při dodání přístroje neobsahuje motorový olej.



Grafiky, obrázky, texty a dispozice vytvořené společností L.V.G. Hartman GmbH podléhají autorskému právu a zákonům na ochranu duševního vlastnictví. Rozmnožování nebo použití grafik, obrázků, textů a dispozic v jiných elektronických nebo tištěných publikacích není dovoleno bez výslovného souhlasu společnosti L.V.G. Hartman GmbH.

RP-300HPC / VP-170

strojní jednotka


OBSAH

1. Úvod
2. Použití k danému účelu
3. Bezpečnostní pokyny
 - 3.1 Všeobecné bezpečnostní pokyny
 - 3.2 Provozní bezpečnost
 - 3.3 Bezpečnost práce při používání spalovacích motorů
 - 3.4 Bezpečnost servisu
 - 3.5 Ostatní rizika a ochranná opatření
 - 3.6 Zásady chování v nouzových situacích
 - 3.7 Použité varovné a upozorňovací symboly
4. Ovládací prvky
5. Transport stroje
 - 5.1 Mechanické zvedání
 - 5.2 Pojždění stroje po zemi
 - 5.3 Skladování
6. Uvedení do provozu
 - 6.1 Doporučené palivo
 - 6.2 Hnací motor
 - 6.3 Před uvedením do provozu
 - 6.4 Spouštění motoru
 - 6.5 Vypnutí motoru
 - 6.6 Provoz
 - 6.7 Doporučení k hutnění
 - 6.8 Hutnění bez přidavné desky
7. Údržba
 - 7.1 Plán údržby
 - 7.2 Výměna oleje
 - 7.3 Vzduchový filtr
 - 7.4 Čištění usazovací nádržky
 - 7.5 Zapalovací svíčka
 - 7.6 Hnací řemen
 - 7.7 Mazání budiče
 - 7.8 Čištění desky
8. Odstranění závad
9. Pokyny k ochraně životního prostředí
10. Technické údaje
11. Záruční podmínky / Služba zákazníkům
12. CE Prohlášení o shodě
13. Přislíbenství
14. Součásti stroje

1. ÚVOD

Tento návod k obsluze obsahuje informace a postupy pro bezpečný provoz a bezpečnou údržbu tohoto modelu. S ohledem na svoji vlastní bezpečnost a ochranu před zraněním byste si měli pečlivě přečíst bezpečnostní pokyny uvedené v tomto návodu, seznámit se s nimi a vždy je dodržovat.

2. POUŽITÍ K DANÉMU ÚČELU

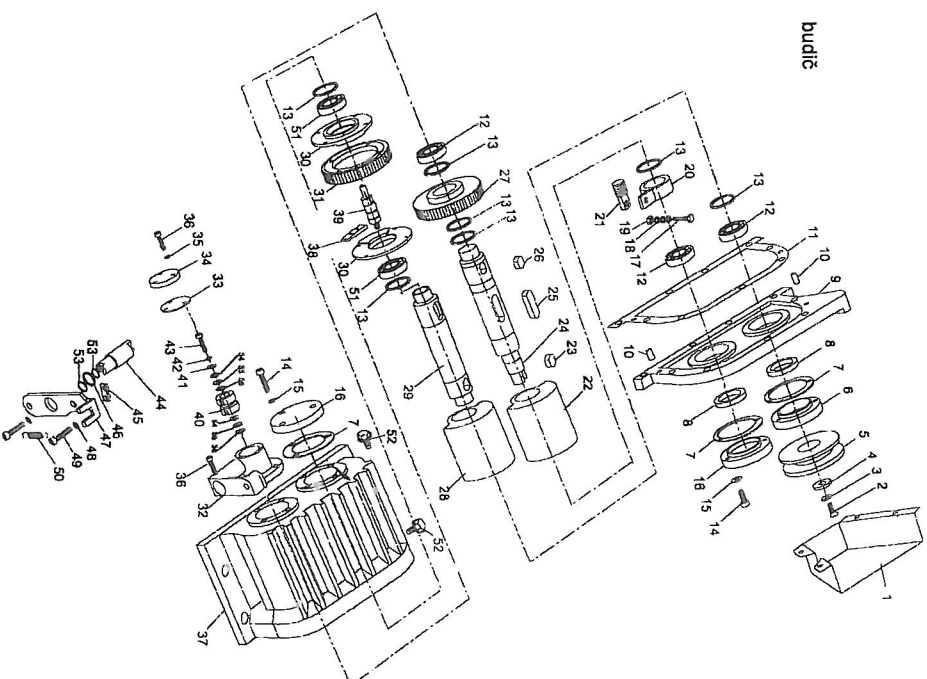
Stroj je určen k hutnění sypké, zrnité zeminy, štěrku a písku při hutnění příkopů a ploch i pro zvlhování zámkové dlažby. Díky plynulému přepínání oboustranného chodu je stroj vhodný zejména pro úzké oblasti.

Přístroj se však nehodí k hutnění půdy s vysokým obsahem jílu.

Stroj se může používat pouze venku. Každé jiné použití je nepřijatelné. Jestliže se přístroj použije na něco jiného, než je určen nebo dojde ke změněm na přístroji nebo se použijí díly, které výrobce neprovedl a neschválil, může dojít k nepředvídatelným škodám!

POZOR! Osoby, které se neseznámily s návodem k provozu, děti, mladiství a osoby pod vlivem alkoholu, drog a léků nesmějí tento přístroj obsluhovat.

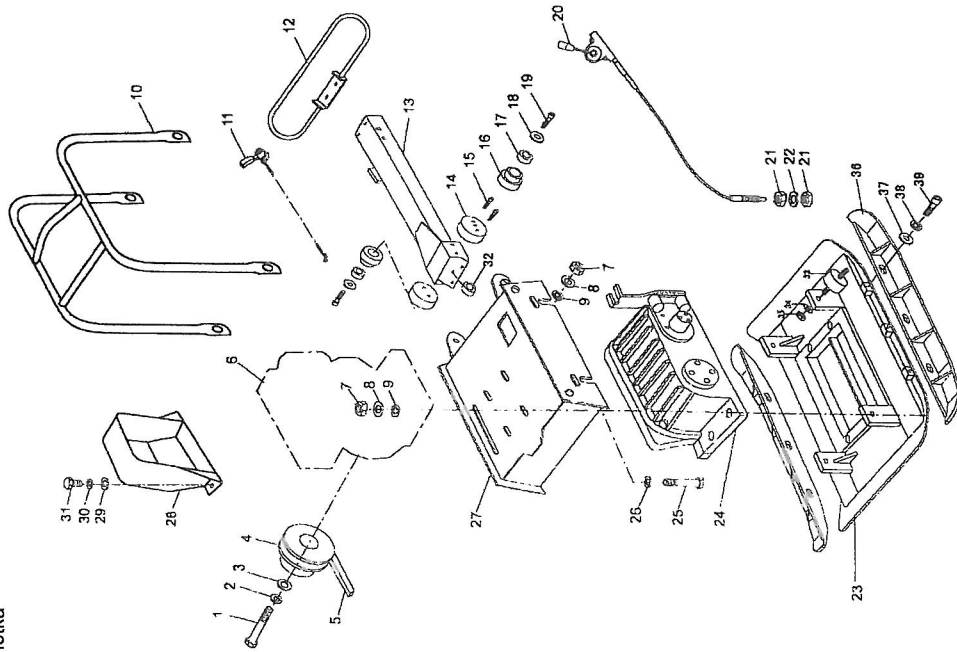
Průžková podložka se používá výhradně ke zvlhování zámkové dlažby apod. Ostatní materiály jako např. šetřák, atd. opracuje bez průžové podložky.



14. SOUČÁSTI STROJE

RP-160HPC

strojní jednotka



3. BEZPEČNOSTNÍ POKYNY

Při používání této vibrační desky je třeba s ohledem na ochranu před zraněním a požárem, ale i hmotnými škodami dodržovat následující zásadní bezpečnostní opatření.

Přečtěte si všechny tyto pokyny důvě, než začnete přístroj používat. Bezpečnostní pokyny dobře uschovejte.

Pokyny pro vaši vlastní bezpečnost jsou zvýrazněny varovným trojúhelníkem, pokyny týkající se vyhradně hmotných škod jsou bez výstražného trojúhelníku

▲ RIZIKO

Při nedodržení tohoto pokynu může docházet k nejvyššímu smrtelnému nebezpečí popř. životu nebezpečným zraněním.

▲ VAROVÁNÍ

Při nedodržení tohoto pokynu může docházet ke smrtelnému nebezpečí popř. nebezpečí těžkých zranění.

▲ POZOR

Při nedodržení tohoto pokynu může docházet k lehkému až střednímu nebezpečí zranění.

POKYN

Při nedodržení tohoto pokynu může docházet k nebezpečí poškození motoru nebo jiných věcných hodnot.

Kromě toho obsahuje návod k provozu další důležitá místa v textu, která jsou označena slovem **POZOR**.

3.1. Všeobecné bezpečnostní pokyny

1. **Udržujte na svém pracovišti pořádek**
 - Nepořádek na pracovišti může vést k úrazům.
2. **Sledujte vnější vlivy**
 - Nikdy nepracujte s motorovým přístrojem v uzavřených nebo nedostatečně větráných prostorech. Když motor běží, produkuje se jedovaté plyny. Tyto plyny mohou být bez zápachu a neviditelné.
 - Nevystavujte motorový přístroj dešti.
 - Nepoužívejte motorový přístroj ve vlhkém nebo mokřím prostředí.
 - Na nerovném povrchu dbejte na bezpečný postoj.
 - Dávejte pozor na neuzavřené šachty a výkopy.
 - Při práci se postarejte o dobré osvětlení.
 - Nepoužívejte motorový přístroj v lehce vznětlivé vegetaci popř. tam, kde hrozí nebezpečí požáru nebo výbuchu.

- Za sucha si připravte hasící přístroj (nebezpečí požáru).
- 3. **Udržujte ostatní osoby v bezpečné vzdálenosti**
 - Dejte pozor, aby se ostatní osoby, zejména děti a mladiství, nedotkli motorového přístroje.
 - Udržujte je v bezpečné vzdálenosti od svého pracoviště.
- 4. **Ukládejte nepoužívané nářadí na bezpečném místě**
 - Nepoužívané nářadí byste měli ukládat na suchém, vysoko položeném nebo uzavřeném místě, mimo dosah dětí.
- 5. **Stroj nepřetěžujte**
 - Budete pracovat lépe a bezpečněji v udaném rozsahu výkonu.
- 6. **Používejte správné nářadí**
 - Nepoužívejte nářadí o malém výkonu na těžké práce.
 - Používejte nářadí pouze pro účel, pro který jsou určeny.
- 7. **Noste vhodné oblečení**
 - Nemoste volný oděv nebo ozdoby, mohly by být zachyceny pohyblivými částmi.
 - Noste pracovní rukavice, kožené rukavice poskytují dobrou ochranu.
 - Noste ochrannou obuv.
 - Při všech pracích noste stále pracovní oděv z pevného materiálu.
- 8. **Používejte ochranné vybavení**
 - Pokud máte dlouhé vlasy, noste na nich síťku a ochrannou helmu.
 - Noste ochranné brýle a ochranu sluchu, dále ochranu hlavy, rukou a nohou.
 - Při práci v prašném prostředí používejte dýchací masku.
- 9. **Držení těla při práci musí být přirozené**
 - Dbejte na správný postoj a v každém okamžiku udržujte rovnováhu
- 10. **Nenechávejte klíče zasunutý v nářadí**
 - Před zapnutím zkontrolujte, zda byly klíče a seřizovací nářadí odstraněny.
- 11. **Buďte pozorní**
 - Sledujte, co děláte. K práci přistupujte s rozmyslem. Nepoužívejte motorové nářadí, jestliže se nesoustředíte.
 - Nikdy nepracujte pod vlivem alkoholu, drog, léků nebo jiných substancí, které mohou poškodit schopnost vidění, zrůčnost a rozlišovací schopnost.
- 12. **Doplňení paliva**
 - Před doplňováním paliva motor vždy vypněte.
 - Uzavřer palivové nádrže vždy opatrně otevřete, aby se stávající přetlak pomalu snížil.
 - Při práci s vibrační deskou vzniká vysoká teplota, která působí na křít. Před doplňováním paliva nechteje stroj vychladnout. Mohlo by dojít ke vznícení paliva a to by vedlo k těžkým popáleninám.
 - Dbejte na to, aby nádrž nebyla palivem naplněna příliš. Pokud palivo vylijete, je třeba její ihned vytrít a přístroj očistit.
 - Šroubový uzávěr na palivové nádrži dobře uzavřete, aby se zabránilo uvoňení působením vibrací vzniklých při práci.
- 13. **Včas zařazujte přestávky.**

▲ POZOR

- Další používání motorového přístroje může vést k poruchám prokrvení na prstech, rukách nebo zápěstí, které je způsobeno vibracemi. Mohou se vyskytnout symptomy jako např. zmrtnění částí těla, svědění, bolest, pichání, změna barvy kůže nebo změny na kůži. Jestliže konstatujete tyto symptomy, vyhledejte lékaře.

PŘÍSLUŠENSTVÍ

13. PŘÍSLUŠENSTVÍ

Příslušenství pro RP-160HPC

Označení produktu	Číslo zboží	Obj. č.	EAN
Náhradní pryžová podložka, transparentní, třídílná	740 x 360 x 6 mm 740 x 60 x 6 mm 740 x 80 x 6 mm	5G3RP160HPC	40 47424 00322 0
Náhradní pojezd	Ø 125 mm	5RRP160HPC	40 47424 00323 7

Příslušenství pro RP-300HPC

Označení produktu	Číslo zboží	Obj. č.	EAN
Náhradní pryžová podložka, transparentní, třídílná	860 x 470 x 6 mm 860 x 80 x 6 mm 860 x 80 x 6 mm	5G3RP300HPC	40 47424 00324 4
Náhradní pojezd	Ø 125 mm	5RRP300HPC	40 47424 00325 1

BEZPEČNOSTNÍ POKYNY

- Dobu používání však mohou prodloužit vhodné rukavice a pravidelné přestávky. Uvažte ale, že osobní sklony k špatnému prokrvování a/nebo velké uchopovací síla při práci snižuje dobu využití.
 - 14. **Překontrolujte motorový přístroj**
 - Před dalším použitím motorového přístroje se musejí zkontrolovat ochranná zařízení nebo lehce poškozené části stroje, zda je jejich funkce bezporuchová a nářadí bude bezchybně sloužit danému účelu.
 - Zkontrolujte, zda pohyblivé části fungují bezporuchově a nejsou zablokovány, nebo zda nejsou některé části stroje poškozeny. Všechny části se musejí správně namontovat a musí se splnit všechny podmínky, aby se zaručil nezávadný provoz motorového přístroje.
 - Poškozená ochranná zařízení a části stroje musí náležitě opravit nebo vyměnit uznávaný odborný servis, pokud není v návodu k použití uvedeno jinak.
 - Poškozené spínače je třeba vyměnit v servisu pro zákazníky.
 - Nepoužívejte motorové přístroje, u kterých se nedá spínač zapnout a vypnout.
 - 15. **VAROVÁNÍ**
 - Používání jiných dílů a dalšího výslovně nedoporučeného příslušenství, pro vás může znamenat nebezpečí zranění.
 - 16. **Používejte pouze schválené díly**
 - Tento stroj odpovídá příslušným bezpečnostním ustanovením. Opravy smí provádět pouze schválené servisní centrum nebo náš servisní tým, přičemž se používají pouze originální náhradní díly; v opačném případě může dojít u uživatele k úrazu.
- 3.2 Bezpečnostní provozu**
- VAROVÁNÍ**
- Dětem a mládežtím osobám do 18 let se obsluha stroje zakazuje. Mladiství do 16 let věku smějí stroj používat v rámci studia a pod dohledem vyškolené osoby. Pečlivě si přečtěte návod k obsluze a seznamte se s ovládacími prvky. Chybná obsluha nebo provozování stroje nezkušenými osobami může znamenat riziko.
- NIKDY přístroj nepoužívejte pro účely, pro které není navržen.
 - NIKDY se nedotýkejte motoru nebo tlumiče výfuku popř. krátce po vypnutí. Tyto oblasti se velmi zahřejí a mohou způsobit popáleniny.
 - VŽDY používejte originální díly příslušenství. Použití vložných nástrojů a ostatního příslušenství může znamenat nepředvídatelné poškození stroje popř. nebezpečí zranění pro vás.
 - NIKDY neprovazujte stroj bez ochranného krytu řemenu. Otevřené hnací řemeny jsou zdrojem nebezpečí a mohou způsobit těžká zranění.
 - NIKDY nenechteje přístroj běžet bez dozoru
 - VŽDY zajistěte, aby na plochách, které se mají hutnit, nebyly žádné kabely vedoucí proud, plyn, voda nebo komunikační vedení.
 - VŽDY zajistěte, aby byly boční stěny příkopů, jam, okrajů hald a svahů stabilní a nezesouvaly se působením vibrace při hutnění. Pozor - nebezpečí pádu nebo převrácení!
 - VŽDY ohraničte pracovní prostor, veřejnost a nepovolaný personál udržujte v bezpečné vzdálenosti.

- **VŽDY** při provozování stroje vkládejte pravidelné pauzy. Vibrace nebo opakované pracovní postupy mohou vést k poranění rukou.
 - **VŽDY** zajištěte, aby byla obsluha před použitím vibrační desky obezpečena s odpovídajícími bezpečnostními opatřeními a způsobem provozu.
 - **VŽDY** – pokud je to nutné – noste vhodný ochranný oděv.
 - Ochranu sluchu ke zničení rizika nedoslýchavosti.
 - Ochranu dýchacích orgánů ke zničení rizika, že vdechete nebezpečný prach.
 - Ochranu zraku ke zničení rizika, že se poškodí zrak.
 - Noste pevné pracovní rukavice, kožené rukavice poskytují dobrou ochranu.
 - Noste ochrannou obuv.
 - Podle pracovního prostředí noste ochrannou helmu, abyste se ochránili před potlačujícími díly.
 - **VŽDY** při obsluze stroje noste ochranu sluchu.
- POZOR:** Hluk může být zdravotně škodlivý. Jestliže se překročí přípustná hladina hluku 80 dB(A), musí se nosit ochranná sluchu.
- **VŽDY** vypněte motor, pokud se vibrační deska nepoužívá.
 - **VŽDY** zavírejte palivový kohout, pokud není stroj v provozu.
 - **NIKDY** nepoužívejte páčku sytče k zastavení motoru.
 - **VŽDY** stroji řádně uložte, pokud se nepoužívá. Vyberte bezpečné místo k uložení tak, aby stroj nemohl být uveden do chodu nepovolanými osobami. Nenechávejte přístroj stát venku nechráněný nebo ve vlhkém prostředí.
 - **VŽDY** před uvedením do provozu zkontrolujte bezpečnostní zařízení a ochranné plechy, zda fungují nezávadně a podle svého určení.
 - Zkontrolujte, zda pohyblivé díly nezávadně fungují a nejsou zablokované, nebo zda nejsou díly poškozeny. Veškeré díly musejí splňovat všechny podmínky, aby se zaručil nezávadný provoz přístroje.
 - Poškozená bezpečnostní zařízení a díly musí dle svého určení opravit nebo vyměnit uznávaný servis, pokud není v návodu k provozu uvedeno něco jiného.
 - **VŽDY** si před uvedením do provozu přečtěte návod k provozu. Pokyny vztahující se k nebezpečí, výstrahám a bezpečnostním opatřením je třeba bezpodmínečně dodržovat, aby se minimalizovalo riziko škod na zdraví osob a věcných škod, jakož i chybných servisních prací.

12. CE PROHLÁŠENÍ O SHODĚ

- podle ustanovení směrnice ES
- elektromagnetická seshitelnost 2004/108/EG
 - strojní směrnice 2006/42/EG
 - směrnice pro venkovní použití 2000/14/EG - 2005/88/EG

prohlašuje firma:

L.V.G Harttham GmbH
 Robert-Bosch-Ring 3
 D-84375 Kirchdorf/Inn
 Telefon: 0049 / (0)8571 / 92 556-0
 Fax: 0049 / (0)8571 / 92 556-19

že produkt

Druh přístroje: **Vibrační deska (Zhutňovací stroj)**
 Typ přístroje: **RP-160HPC, VP-170, RP-300HPC**

odpovídá hlavním požadavkům na ochranu dle výše jmenovaných směrnice ES. Shoda spočívá v následujících normách:

EN 500-1:2006
 EN 500-4:2006
 ZEK 01.02-08/12.08

Zpřimocněná osoba pro sestavení technických podkladů: Gabriele Denk

Prohlášení o shodě se vztahuje pouze na stroj ve stavu, ve kterém byl uveden do prodaje; konečným uživatelem dodatečně umístěné díly a/nebo dodatečně provedené zásahy se nebudou brát v úvahu.

Kirchdorf, 12.04.2010 **Manfred Weissenhormer, jednatel společnosti**

prodávce, zpřimocněná osoba

podpis

podpis

ZÁRUKA / ZÁKAZNICKÝ SERVIS

11. ZÁRUKA / ZÁKAZNICKÝ SERVIS

Záruka

Zákonná záruční lhůta činí 2 roky po datu nákupu. V případě eventuálních závad na produktu se, prosím, obraťte na náš zákaznický servis. Za tímto účelem vám doporučujeme, abyste si pečlivě uschovali doklad o zaplacení.

Záruka se realizuje takovým způsobem, že se podle našeho rozhodnutí závadné díly buď bezplatně opraví nebo se nahradí za nové díly. Vyměněné díly přecházejí do našeho vlastnictví. Opravou nebo výměnou jednotlivých dílů se doba záruky buď prodlouží, nebo se pro přístroj zavade nová záruční lhůta. Pro vestavěné náhradní díly neplatí žádná vlastní záruční lhůta. Záruku nepřebíráme za škody a závady na přístroji nebo na jeho dílech, které se vyskytnou na základě přílišného namáhání, neodborného zacházení a údržby. To platí také při nedodržení návodu k provozu a při montáži náhradních dílů a příslušenství, které nejsou v našem programu uvedeny. Jestliže na přístroji provedou zásah nebo změny osoby, které jsme k tomu nezmocnili, zanikne nárok na záruku.

Zákaznický servis

Vaše technické dotazy vám zodpoví a informace o našich produktech a objednávkách náhradních dílů vám podá náš servisní tým:

Pracovní

doba servisu: pondělí až čtvrtek od 8–16:30 hodin, pátek od 8–14:00 hodin.

Adresa: LUMAG CZ s.r.o., Kanovnická 18, CZ-37001 České Budějovice

Telefon: 0042 / 382 228 786, 796

Fax: 0042 / 382 228 795

E-Mail: info@lumag.cz, servis@lumag.cz

Asi 90 % všech reklamací se týká chyb při manipulaci. Tyto závady se dají odstranit, jestliže se spojíte s naší servisní horkou linkou. Prosíme vás proto, abyste této linky využili dříve, než vrátíte přístroj prodejci. Na této lince vám neprodlené a rychle pomohou.

Důležité upozornění: Prosím, nezasílejte svůj přístroj na naši adresu, aniž byste byli vyzváni naším servisním týmem. Nebezpečí ztráty a náklady za nevyžádané zásilky se přičítají na vrub odesílatele. Vyhrazujeme si právo odmítnout přijetí nevyžádané zásilky nebo odeslat příslušné zboží zpět odesílateli na jeho náklady.

BEZPEČNOSTNÍ POKYNY

3.3. Zabezpečení při používání spalovacích motorů

▲ RIZIKO

Spalovací motory představují během provozu a při doplňování paliva zvláštní nebezpečí. Přečtěte si a vždy dodržujte výstražná upozornění z manuálu motoru a paralelně k tomu další bezpečnostní pokyny uvedené v tomto manuálu. Nedodržení těchto pokynů může vést k těžkým nebo dokonce smrtelným zraněním.

- NIKDY nenechávejte stroj pět ve vnitřních prostorách, garážích nebo uzavřených místnostech. Výfukové plyny motoru obsahují jedovatý oxid uhelnatý. Pobyt v prostředí zamořeném oxidem uhelnatým může vést k bezvědomí a smrti.
- NIKDY neprovazujte přístroj v blízkosti otevřeného plamenu.
- NIKDY nekuřte při práci s vibrační deskou.
- VŽDY zkontrolujte vedení benzínu, kryt nádrže a palivovou nádrž, zda všude dobře těsní nebo zda se tam nenacházejí třhliny. Přístroj se s takovým poškozením nesmí uvést do provozu.
- NIKDY nedoplňujte palivo do přístroje, pokud je motor ještě horký nebo během provozu.
- Palivovou nádrž doplňujte VŽDY v době provzdušněného prostoru.
- NIKDY nedoplňujte palivo v blízkosti otevřeného plamene.
- NIKDY nekuřte během doplňování paliva.
- NIKDY nerozlijte palivo při tankování na zem.
- Dávejte pozor na to, abyste po doplnění paliva VŽDY nasadili kryt nádrže a dobře ho zavřeli.

- Palivo skladujte ve speciální nádobě v bezpečné vzdálenosti od tepelných a zápalných zdrojů.

3.4. Zabezpečení prostřednictvím servisu

▲ VAROVÁNÍ

Neodborná údržba motoru nebo nedbání popř. neodstranění problému se může během provozu stát zdrojem nebezpečí.

Provozujte pouze pravidelně a správným způsobem udržovaný stroj. Pouze tak můžete vycházet z toho, že svůj přístroj provozujete bezpečně, hospodárně a bezporuchově. A to po dlouhý čas.

- NIKDY nečistěte stroj během chodu, neprovádějte na něm údržbu, neseřizujte nebo neopravujte. Pohyblivé díly mohou způsobit těžká zranění.
- Před údržbářskými a servisními pracemi VŽDY vyjměte zapalovací svíčku. Zabrání se takto neúmyslnému spuštění.
- NIKDY nenechte přístroj běžet bez vzduchového filtru.
- NIKDY nepoužívejte benzín nebo ostatní vznětlivá rozpouštědla k čištění dílů stroje. Páry z paliva a rozpouštědla mohou explodovat.
- NIKDY neshromažďujte v blízkosti tlumiče výfuku papír, lepenku nebo podobný materiál. Horký tlumič výfuku se může stát ohniskem požáru.
- VŽDY po servisních a údržbářských pracích umístěte ochranné a bezpečnostní zařízení opět na přístroj.
- VŽDY dbejte na řádný technický stav vibrační desky, zejména kontrolujte palivový systém,

10. TECHNICKÉ ÚDAJE

- Zda dobře těsní.
- Poškozené popř. opotřebené díly stroje nahradte **VŽDY** za nové originální náhradní díly.
- **VŽDY** pravidelně kontrolujte uzavěr palivové nádrže, zda dobře těsní.
- **VŽDY** odstraňujte nečistoty z chladících žaber motoru.
- Nálepky na stroji varují před nebezpečím. Udržujte stroj **VŽDY** čistý a poškozené nálepky rovněž nahradte za nové.

Podržujte navíc i směrnice platné ve vaší zemi.

3.5. Ostatní rizika a ochranná opatření
Mechanická ostatní rizika
Pohmoždění

Nedbalé vedení vibrační desky může vést k těžkým zraněním.

→ Dávejte zejména pozor na nerovném povrchu a při hutnění hrubého materiálu. Dodržujte bezpečný postoj.

Náraz

Na pevné, tvrdé nebo nepoddajné půdě může docházet prostřednictvím madla k silným zpětným nárazům.

→ Vyhněte se práci s přístrojem na pevných, tvrdých nebo na nepoddajných půdách. Dobře držte obsluhovací madlo, nosíte ochranný oděv.

Zanebání ergonomických zásad
Nedbalé používání osobního ochranného vybavení

Nedbalé používání nebo úplné nepoužití osobního ochranného vybavení může mít za následek těžká zranění.

→ Noste předepsané ochranné vybavení.

Lidské chování, nesprávné počínání

→ Buďte při práci stále plně koncentrováni.

Ostatní rizika – Nedají se nikdy vyloučit.

Ostatní rizika způsobená elektrickým proudem
Elektrický kontakt

Při doteku konektoru zapalovací svíčky může u běžícího motoru dojít k úderu elektrickým proudem.

→ Nikdy se nedotýkejte konektoru zapalovací svíčky nebo samotné zapalovací svíčky, pokud motor běží!

Ostatní rizika způsobená tepelnými zdroji
Popáleniny, omrzliny

Dotekem výukuk/kytu může dojít k popáleninám.

→ Nechejte přístroj motoru vychladnout.

Model:		RP-160HPC	RP-300HPC
Hnací motor:	Typ	Jednoválcový čtyřtákní benzínový OHV-motor chlazený vzduchem	
Obsah válců:	cm ³	270	270
Jmenovitý výkon:	KW	6,0	6,0
Počet otáček motoru:	1/min	3600	
Palivo:		Bezolovnatý standardní benzin s oktánovým číslem 91 nebo vyšším	
Obsah palivové nádrže:	l	6,0	6,0
Motorový olej:		SAE 10W-30 / SAE 10W-40	
Obsah motorového oleje:	l	~ 1,1	~ 1,1
Velikost desky (D x Š):	mm	cca 700 x 360	cca 820 x 475
Rozšíření desky (D x Š):	mm	700 x 60	820 x 85
Rozměry (D x Š x V):	mm	1140 x 480 x 950	1360 x 630 x 920
Odstředivá síla:	KN	30,5	38
Hloubka zhuštění:	cm	50	90
Max. posuv:	m/min	20-25	20-25
Vibrační nárazy/min:	VPM	4810	4810
Frekvence:	Hz	67	63
Max. přípustná šikmá poloha motoru:	stupeň	20°	
Přenos síly:		Z hnacího motoru přes automatickou odstředivou spojku a klínový řemen přímo do buďče	
Provozní hmotnost	kg	cca 160	cca 250
Hladina akustického výkonu LWA:	dB(A)	108	

Udané hodnoty jsou emisní hodnoty a nemusejí tak zároveň znázorňovat spolehlivé hodnoty na pracovišti. Aktiviv existuje korelace mezi hladinou emisí a imisí, nedá se z toho spolehlivě odvodit, zda budou zapotřebí dodatečná bezpečnostní opatření nebo ne. Faktory, které ovlivňují aktuální hladinu imisí na pracovišti, obsahují osoblivý ráz pracoviště, další zdroje hluku, např. různé množství strojů a další sousedící pracoviště. Přípustné hodnoty na pracovišti se mohou rovněž v každé zemi různit. Tato informace však má uživatelé opravňovat k tomu, aby provedli lepší odhad nebezpečí a rizik.

8. ODSTRANĚNÍ ZÁVAD

Porucha	Příčina	Náprava
Rychlost chodu vpřed je příliš nízká. Deska nedosáhne maximální rychlosti	Regulace plynu je chybně namontována Půda je příliš mokrá, deska uvázla. Hnací řemen je uvolněn, klouže po řemenici.	Namontujte správně regulaci plynu Počkejte, dokud půda nevyšchne Seřídte hnací řemen nebo jej vyměňte. Zkontrolujte čep motoru, zda je dobře upevněn.
Nefunguje vibrování.	Vzduchový filtr je ucpaný. Poškození na budiči nebo desce.	Vyčistěte jej popř. vyměňte. Zkontaktujte servis.
Ztráta oleje	Opožděvaná těsnění, radiální těsnící kroužky	Zkontaktujte servis.
Deska běží nepravidelně nebo naráží.	Povrch půdy je příliš tvrdý Tlumič nárazů je příliš volný nebo poškozený. V nádrži není palivo	Zhuťování povrchu půdy není možné Zkontaktujte servis. Doplňte palivo.
Motor se nedá spustit	Palivový kohout je uzavřen Vzduchový filtr je znečištěn. Zámek zapalování je poškozen. Vybilá baterie. Chybí motorový olej.	Otevřete palivový kohout. Vyčistěte vzduchový filtr. Zkontaktujte servis.. Nabit baterii. Doplňte motorový olej.

Jestliže tato opatření závadu neodstraní nebo se vyskytnou závady, které zde nejsou uvedeny, nechejte přístroj zkontrolovat odborníkem.

9. POKYNY K OCHRANĚ ŽIVOTNÍHO PROSTŘEDÍ

Staré elektropřístroje jsou druhotnou surovinou, nepatří proto do domovního odpadu! Chtěli bychom vás tímto poprosit, abyste nás podpořili svým aktivním přístupem při šetření přírodních zdrojů a ochraně životního prostředí. Odevzdejte tento přístroj – pokud je to možné – do recyklačních skladů.



Informujte se v místě bydliště na možnosti ekologicky správné a odborné likvidace.

Ohrožení způsobené hlukem
Poškození sluchu
 Při delší nechráněné práci s vibrační deskou může docházet k poškození sluchu.
 → Zásadně noste ochranné prostředky sluchu.
Ohrožení způsobené materiály a osvalnými látkami
Kontakt, vědechnutí
 Výfukové plyny stroje mohou vést k poškození zdraví.
 → Používejte motorový přístroj pouze venku a vkládejte pravidelně přestávky.

Požár, výbuch
 Palivo je hořlavé.
 → Během práce a doplňování nádrže je zakázáno kouření a používání otevřeného ohně.

Ohrožení způsobené vibracemi
Vibrace celého těla
 Delší práce s vibrační deskou může vést k újmě na zdraví.
 → Vkládejte pravidelné přestávky.

Další možnosti ohrožení
Sklouznutí, zakopnutí nebo pád osob
 Na nestabilních podkladech může dojít ke škodám, pokud obsluha přístroje zakopne.
 → Sledujte překážky v pracovním prostoru. Dodržujte vždy bezpečný postoj a noste ochrannou obuv.

3.6. Zásady chování v nouzových situacích

Dojde-li k úrazu, zahajte odpovídající nutná opatření první pomoci a vyhledejte co možná nejrychleji kvalifikovanou lékařskou pomoc.

Vyhledejte-li lékařskou pomoc, uveďte následující údaje:

- kde se to stalo
- co se stalo
- kolik je zraněných
- jaký je druh zranění
- kdo zranění ohlašuje!

3.7. Symboly použité pro vstrahu a upozornění

POKYN

Stroj se dodává bez motorového oleje. Před prvním uvedením do provozu je tak třeba jako první doplnit motorový olej. Nedodržení může vést k neopravitelným škodám na motoru.



NEBEZPEČÍ

- * Výfukové plyny motoru obsahují jedovatý oxid uhelnatý. Nenechávejte přístroj běžet v uzavřených prostorech.
- * Před uvedením do provozu si přečtěte návod k provozu stroje a manuál k motoru.
- * Benzin je mimořádně hořlavý a vybušný. Než začnete tankovat, vypněte motor a nechte jej vychladnout.
- * Používejte palivo – bezolovnatý standardní benzin s oktanovým číslem 91 nebo vyšším.

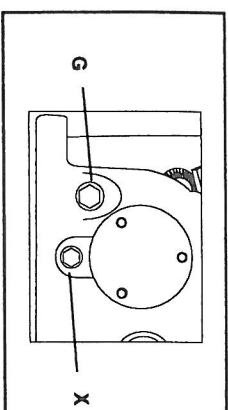
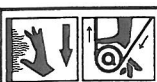


PŘÍKAZY

- * Před uvedením do provozu si přečtěte návody k obsluze, které jsou součástí dodávky a dodržujte je. V opakém případě se zvyšuje nebezpečí zranění pro obsluhu a ostatní osoby.
- * Během provozu stroje noste vždy ochranu sluchu a zraku. Dle pracovního prostředí noste ochrannou helmu.
- * Noste ochrannou obuv s ocelovou tužinkou.

VAROVÁNÍ

- * Zachycení v otáčivém řemenu může způsobit zranění rukou. Nasaďte vždy pevné ochranný kryt řemenu.
- * Horlký povrch! Dolek může vést k popálení. Provádějte servisní, údržbářské a čisticí práce, až motor vychladne.



Vyměňte olej v budiči

POKYN

NE přepiňte. Příliš mnoho oleje v budiči může snížit výkon a poškodit hnací řemen.

Z.8. Čištění spodní desky

Po každém použití se musí odstranit nečistota a kamínky, které se nashromáždí pod konzolou motoru. Aby se zabránilo přehřátí motoru, musí se v prašném prostředí udržovat žebrování chlazení válců v čistotě.

7.7. Mazání budiče

Při kontrole stavu oleje v budiči musí motor stát vodorovně a nesmí být v provozu.

Kontrola hladiny oleje:

Každých 50 provozních hodin kontrolujte hladinu oleje v budiči.

- Stroj postavte vodorovně.
- Odstraňte nečistotu v oblasti otvoru plnění.
- Odstraňte šroub na otvoru (G).
- Stav oleje by měl dosahovat až k závitu vypouštěcího šroubu.
- Podle potřeby doplňte převodový olej SAE 10W-30 (použijte trychtýř).
- Otvor plnění (G) opět uzavřete šroubem a těsnícím kroužkem.

Výměna oleje v budiči:

Olej v budiči vyměňujte každých 300 provozních hodin.

Stroj musí stát vodorovně a nesmí být v provozu. Motorový olej nechejte vytékat, dokud je motor zahřátý.



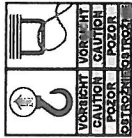
Nebezpečí opaření horkým olejem!

- Nechejte motor zahřát.
- Vypněte motor.
- Odstraňte šroub na otvoru pro vypouštění (G).
- Odstraňte vypouštěcí šroub (X).
- Nechejte převodový olej vytéct do vhodné mělké nádoby.



POZOR
Použitý motorový olej je třeba ekologicky zlikvidovat. Doporučujeme předat použitý olej v uzavřených nádobách do recyklačních skladů nebo sběrného místa pro použitý olej. Použitý olej nevylévejte ani do popelnice, ani do kanalizace, do odpadu ani do půdy.

- Opět našroubujte vypouštěcí šroub (X) s těsnícím kroužkem.
- Doplňte převodový olej SAE 10W-30 otvorem pro plnění (G) (cca 500 ml), až olej dosáhne závitů šroubu (použijte trychtýř).
- Otvor (G) opět uzavřete těsnícím závitkem.



POZOR!

* Bod zdvihu / Vazný bod



REGULAČNÍ PÁČKA PLYNU

Želva znamená POMALU nebo CHOD NAPRAZDNO
Králik znamená PLYNÝ PLYN nebo RYCHLOBĚH

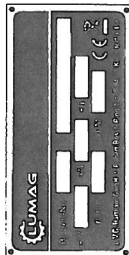


PÁČKA PRO POJEZD VPŘED A VZAD

Pojezd vzad

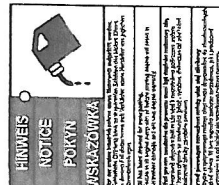
Stání

Pojezd vpřed



TYPOVÝ ŠTÍTEK

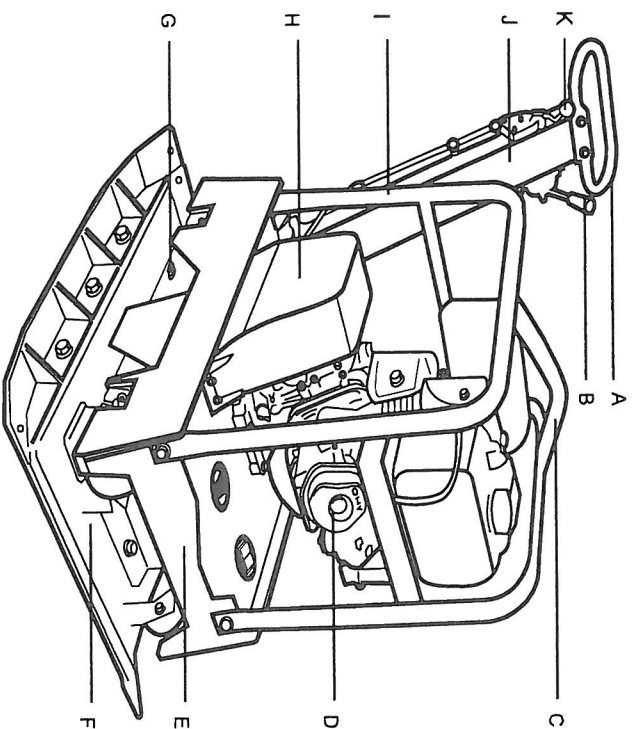
Vybaven označením modelu, rokem výroby a sériovým číslem. Při objednávce náhradních dílů popř. servisních informací uvádějte, prosím, vždy tyto údaje.



UPOZORNĚNÍ

Při dodání přístroj neobsahuje motorový olej

4. OVLÁDACÍ PRVKY



- Vibrační deska**
- A) vodící tímen
 - B) řadicí páčka (pojezd vpřed a vzad)
 - C) síťový závěs
 - D) hnací motor
 - E) konzola
 - F) spodní deska
 - G) plnicí otvor pro olej budiče
 - H) hnací řemen / ochranný kryt řemenu
 - I) ochranný rám
 - J) oj
 - K) regulační páčka plynu

Z.6. Hnací řemen

U nových strojů nebo po seřízení nového řemenu a také během následujících 4 hodin provozu desky se musí provést opětovná kontrola napnutí řemenu. Poté kontrolujte řemen každých 50 hodin a popřípadě napněte.

Stroj musí stát vodorovně a nesmí být v provozu.

Napnutí / výměna hnacího řemenu

1. Povolte šrouby na ochranném krytu řemenu (I) a kryt sejměte směrem nahoru.
2. Zkontrolujte napnutí řemenu.
3. Hnací řemen (a) znovu napněte, pokud je povoleno více než 10-15 mm (tlak palce).
4. Povolte 4 pojistné matice (M12), na kterých jsou umístěny pryžové dorazy.

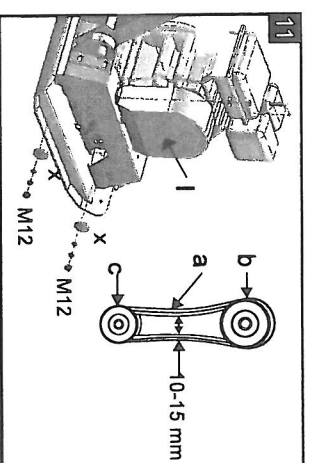
Napnutí hnacího řemenu – všechny 4 excentrické kotouče (X) otočit nahoru.

Povolení hnacího řemenu – všechny 4 excentrické kotouče (X) otočit dolů.

POKYNY

Dávejte pozor, aby byly řemenice spojky (b) a budiče (c) seřizeny vedle sebe.

5. Všechny 4 pojistné matice (M12) opět dobře utáhněte.
6. Nasadte ochranný kryt řemenu a znovu jej pevně přišroubujte.



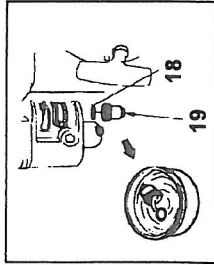
Vyměňte hnací řemen

⚠ VAROVÁNÍ

K čištění vložky vzduchového filtru **NIKDY** nepoužívejte benzín nebo čistící roztoky s nízkým bodem vzplanutí. Následkem by mohl být požár nebo výbuch.

7.3. Čištění usazovací nádržky

1. Uzavřete palivový kohout (5).
2. Odšroubujte usazovací nádržku (19) a radiální těsnicí kroužek (18) a důkladně vše vyčistěte v nehořlavém rozpouštědlu a nechte vyschnout. Zkontrolujte radiální těsnicí kroužek, zda dobře těsní a není poškozen.
4. Našroubujte opět oba díly.
5. Otevřete palivový kohout a zkontrolujte netěsnosti.



Vyčistěte usazovací nádržku

7.5. Zapalovací svíčka
⚠ VAROVÁNÍ

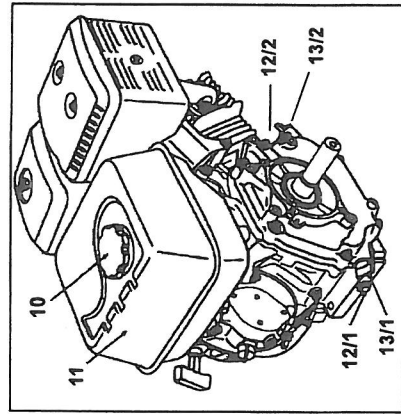
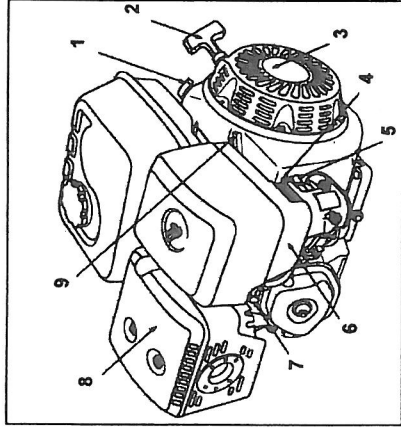
Výfuk se během provozu velmi zahřeje a po vypnutí motoru zůstává chvíli horký. **NIKDY** se nedotýkejte horkého motoru.
Vyměňujte zapalovací svíčku pouze za studena!

Podle potřeby zapalovací svíčku vyčistěte nebo vyměňte. Viz manuál motoru.

- Zapalovací svíčku (7) zkontrolujte, vyčistěte a vyměňte.
- Sejměte konektor zapalovací svíčky a odstraňte případnou nečistotu v oblasti svíčky.
- Vyšroubujte svíčku a zkontrolujte ji.
- Zkontrolujte izolátor. Dojde-li k poškození jako jsou např. trhliny nebo sřepy, svíčku vyměňte.
- Vyčistěte elektrody zapalovací svíčky drátěným kartáčem.
- Zkontrolujte vzdálenost elektrod a seřadte je. Rozteč viz „Technické údaje“.
- Našroubujte zapalovací svíčku a pevně utáhněte klíčem na svíčky.
- Nasadte konektor na zapalovací svíčku.

POKYN

Povolená zapalovací svíčka se může přehřát a poškodit motor. A příliš silné utážení zapalovací svíčky může poškodit závit v hlavě válce.


Motor

- 1 spínač zapalování
- 2 reverzní startér
- 3 startér zpětného chodu
- 4 páčka sytiče
- 5 palivový kohout
- 6 vzduchový filtr
- 7 zapalovací svíčka
- 8 tlumič výfuku
- 9 páčka plynu
- 10 kryt palivové nádrže
- 11 palivová nádrž
- 12/1 odvzdušňovací šroub (pouze pro výměnu motorového oleje)
- 12/2 vypouštěcí šroub
- 13/1 uzávěr plnicího otvoru oleje (pouze pro údržbářské práce v dílně)
- 13/2 uzávěr plnicího otvoru oleje / měrka

5. TRANSPORT STROJE

VAROVÁNÍ

Před transportem popí, před odstavením ve vnitřních prostorách nechte motor stroje vychladnout, aby se zabránilo popálení a výlouchilo se nebezpečí požáru. Dále je nutné zajistit, aby osoby nebyly ohroženy sesunutím nebo sklouznutím stroje nebo jeho dílu.

- Při transportu motor vždy vypněte a nechte vychladnout!
- Zavřete palivový kohout (5), tzn. nastavte jej na „OFF“ („VYP“) a přístroj vyrovnajte do vodorovné polohy, aby se zabránilo vytečení paliva popí, oleje.
- Při transportu na delší vzdálenosti je třeba palivovou nádrž (11) zcela vyprázdnit..
- Oj (L) nastavte svísele a nechte zaskočit blokovací mechanismus.
- K transportu vibrační desky použijte pouze vhodné zvedáky s minimální nosností 200 kg (RP-160HPC) a 300 kg (RP-300HPC).
- Stroji zajistěte na dopravním vozidle proti samovolnému rozjetí, sklouznutí nebo překlopení a upněte jej navíc na ochranném rámu.

POKYNY

K nakládání a transportování zhutňovacích přístrojů pomocí zvedáku je třeba připevnit na určená místa vhodné uchytňné součásti.
Nakládací rampy musejí unést určité zatížení a musejí být stabilní.

5.1. Mechanické zvedání

- Před zvedáním zjistěte, zda je zvedací přístroj vhodný k přenašení hmotnosti stroje (viz „Technické údaje“) bez jakéhokoliv nebezpečí.
- Umištěte vhodné zdvihací háky na závěs (C) a nahoru vytáhněte opatrně, abyste zabránili zranění.
- **NIKDY** nestíhajte pod zavěšeným břemenem.

5.2. Pojízdní stroje na zemi

- Přepřavní vozík ulehčuje manipulaci. Nakloněním / potlačěním stroje za vodící římen – za pomoci 2. osoby – se dá přepravní vozík zaháknout za desku.
- **POZOR:** Přepravní vozík používejte pouze na rovném a pevném podkladu a na krátké úseky.

5.3. Skladování

Skladování vibrační desky na měsíc nebo déle:

- Odstraňte nečistotu a kamínky ze spodní desky (F).
- Vyčistěte vzduchový filtr (6) nebo jej vyměňte, pokud bude znečištěný popí, poškozovaný
- Vyčistěte žebrování hlavy válce
- Vyměňte motorový olej.
- Zakryjte vibrační desku a motor, ochráňte je před prachem. Uskladněte na suchém čistém místě.

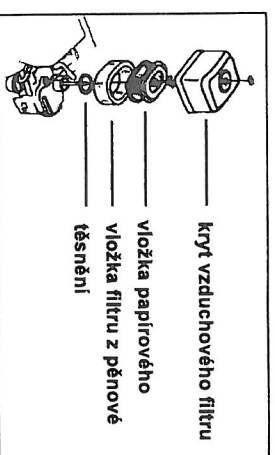
- Vyčistěný vypouštěcí šroub (12/2) vraťte opět na své místo a pevně utáhněte.
- Doplňte doporučený motorový olej při vodorovné ležícím motoru až k max. hranici značky na měrce oleje. Množství oleje a druh viz „Technické údaje“.
- pět našroubujte uzávěr pňicích otvoru oleje / měrku hladiny oleje (13/2).

7.3. Vzduchový filtr

Častým čištěním vzduchového filtru (6) předejdete chybné funkci karburátoru. Začněte-li motor koutit a současně slabne výkon motoru, je to znamení, že je filtr ucpaný. Vyčistěte vzduchový filtr, zlehka jej vyklepněte, aby vypadl prach z papírové vložky.

Vyčistěte vzduchový filtr a vyměňte jeho vložky

- Odšroubujte křídlovou matici, sejměte kryt vzduchového filtru a zkontrolujte, zda se na něm nenacházejí dírký nebo trhliny. Poškozenou část vyměňte.
- Seřte nečistotu z vnitřní strany krytu filtru čistým, vlhkým hadříkem.
- Odšroubujte vnitřní křídlovou matici a vyjměte součásti vzduchového filtru.
- Vložku filtru z pěnové hmoty opatrně sejměte z vložky papírového filtru. Zkontrolujte obě části, zda nejsou poškozeny. Poškozené vložky vyměňte.
- Vyčistěte vložku filtru z pěnové hmoty v teplé vodě a jemným mýdlovém roztoku. Důkladně opláchněte čistou vodou a nechte dobře vyschnout.
- Pomocí vložku z pěnové hmoty do čistého motorového oleje a přebytký olej vyždímejte.
- Vyklepajte vložku papírového filtru na nějakém tvrdém povrchu, aby se odstranila nečistota. Nečistotu nikdy nekarcávejte, protože by se tak zaladila do vláken.
- Nasadte vložku z pěnové hmoty na vložku papírového filtru a vzduchový filtr s těsněním opět vmontujte.



POKYNY

Nikdy nenechávejte motor běžet bez nebo s poškozenou vložkou vzduchového filtru. Nečistota se tak dostane do motoru, čímž může dojít k závažnému poškození motoru. V takovém případě se poraďte i výrobce distancují od jakéhokoliv poskytnutí záruk.

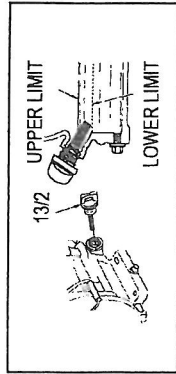
ÚDRŽBA

7.2. Výměna oleje

Kontrola hladiny oleje

Zkontrolujte stav motorového oleje, když je motor vypnut a přístroj stojí na vodorovné ploše.

1. Sejměte uzávěr plnicího otvoru oleje / měрку (13/2) a otřete jej dočista.
2. Měрку oleje vraťte zpět do hrdla bez zašroubování, potom vyjměte měрку a zkontrolujte na ní stav oleje.
3. Nachází-li se výška hladiny oleje v blízkosti nebo pod spodní značkou na měrci, je třeba doplnit doporučený motorový olej (viz Technické údaje) až po horní značku (= spodní okraj otvoru na plnění oleje). Nepřepínl!
4. Nasadte uzávěr plnicího otvoru oleje / měрку a dobře utáhněte.



Šroub na plnění motorového oleje

POKYN

Nizká hladina oleje může způsobit poškození motoru. V takovém případě se obraťte na prodejce i výrobce dle instrukcí od jakéhokoliv poskytnutí záruky.

Výměna motorového oleje

Motor musí stát vodorovně a nesmí být v provozu. Motorový olej vypouštějte pouze v teplém stavu.

VAROVÁNÍ

Nebezpečí opaření horkým olejem!

- Nechejte motor zahřát.
- Vypněte motor.
- Odstráňte nečistoty v oblasti plnicího otvoru (13/2) a vypouštěcího šroubu (12/2).
- Pod vypouštěcí šroub postavte dostatečně velkou nádobu k zachycení použitého oleje.
- Aby se olej dal vypustit, odstraňte uzávěr (13/2) a šroub (12/2).
- Nechejte olej úplně vytéct, případně stroj trochu vyzadu nadzvedněte.

POZOR

Použitý motorový olej je třeba ekologicky zlikvidovat. Doporučujeme předat použitý olej v uzavřených nádobách do recyklačních skladů nebo sběrného místa pro použitý olej. Použitý olej nevylévejte ani do popelnice, ani do kanalizace, do odpadu ani do půdy.



UVEDENÍ DO PROVOZU

6. UVEDENÍ DO PROVOZU

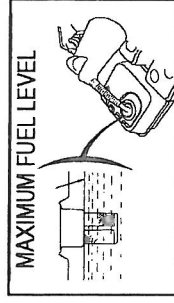
POZOR

Pozorně si přečtěte bezpečnostní pokyny (viz „Bezpečnostní pokyny“).

6.1 Doporučené palivo

Tento motor vyžaduje výhradně bezolovnatý standardní benzín s oktanovým číslem 91 nebo vyšším. Používejte pouze čerstvé, čisté pohonné hmoty. Voda nebo nečistoty v benzínu poškozují palivový systém. Používejte pouze čerstvé, čisté pohonné hmoty. Voda nebo nečistoty v palivu poškozují palivový systém.

Obsah nádrže: 6,0 litrů (RP-160HPC / RP-300HPC)



Palivová nádrž

Palivovou nádrž doplňujte v dobře větraném prostoru, motor musí být zastaven. Jestliže byl motor bezprostředně před tímto úkonem v provozu, nechtejte ho nejdříve vychladnout. Nikdy netankujte v budově, kde se benzínové páry mohou setkat s plameny nebo jiskrami. Používejte pouze čisté palivo a čisté nádoby. Dejte pozor, abyste palivo nerozliili.

VAROVÁNÍ

Benzin je mimořádně hořlavý a výbušný. Při manipulaci s palivem můžete utrpět popáleniny nebo jiná těžká zranění.

- Vypněte motor a chraňte jej před horkem, jiskrami a plameny.
- Tankujte pouze venku.
- Rozlité palivo neprodleně utřete.

6.2. Hnačí motor

Obsluha motoru se provádí pomocí spínače zapalování (spínač ON/OFF), který se nachází pod palivovou nádrží. Rychlost motoru se ovládá prostřednictvím automaticky ovládané páčky plynu (K), která se na nachází na oji.

POZOR

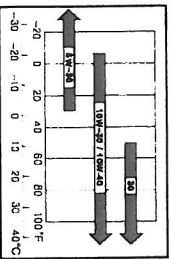
Motor je vybaven varovným zařízením, které motor vypne nebo zabrání spuštění, pokud se stav hladiny oleje sníží pod bezpečnou úroveň hladiny.

5.3 Před uvedením do provozu

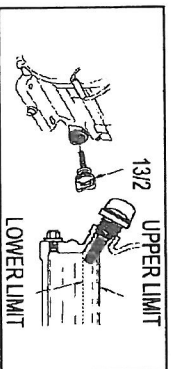
POKYN

Před prvním uvedením do provozu je třeba doplnit motorový olej! Nedodržení může vést k neopravitelným škodám na motoru.
V takovém případě se prodejce, jakož i výrobce distancují od jakéhokoli poskytnutí záruky.

- Použijte standardní motorový olej se specifikací 10W-30 / 10W-40.
- Sejměte uzávěr plyního otvoru oleje/nřtku (13/2) na motoru.
- Doplněte motorový olej až po závit otvoru (= spodní hrana otvoru pro doplňování oleje). **Plyníci množství cca 1,1 litru (RP-160HPC / RP-300HPC). Nepřeplnit!**



motorový olej



plynící šroub pro motorový olej

Před zahájením činnosti a po 4 hodinách užívání zkontrolujte:

- stav hladiny motorového oleje – dle potřeby doplňte
- stav paliva – nádrž by měla být plná minimálně do poloviny
- stav vzduchového filtru – dle potřeby vyčistit popř.vyměnit
- stav vedení paliva
- vnější šroubové spoje, zda pevně sedí – zejména kontrolujte ochranný kryt hnacího řemenu popř. motor a vibrační mechanismus, uvolněné šrouby mohou stroj poškodit
- napnutí řemenu – obvyklý průhyb (vibrače) musí činit 10 - 15 mm, když se řemeny silou stisknou k sobě na poloviční vzdálenosti mezi oběma řemenicemi. Mají-li řemeny příliš velkou vůli, může být úder nedostatečný nebo bude vibrování probíhat nekontrolovaně, a tak vzniknou škody na stroji.
- stav oleje v budíči – dle potřeby doplnit

POZOR

Motor je vybaven výstražným zátžením, které motor vypne nebo zabrání spuštění, pokud hladina oleje klesne pod bezpečnou úroveň.

Z.1 Plán údržby

Provádějte tyto údržbářské práce pravidelně a dodržujte, aby se předcházelo škodám a zajistila se funkce bezpečnostních zařízení. Nedodržení může vést k nebezpečí úrazu!

Činnost	Denně před provozem	Po prvních 20 hodinách	Každé 2 týdny nebo 50 hodin	Každých 100 hodin	Každý rok nebo každých 300 hodin
Kontrola palivové nádrže: - vysoká hladina - těsnost - vedení - uzávěr nádrže	X				
Díl vzduchového filtru	X				X
Zkontrolujte vnější upevňovací šrouby, zda jsou pevně uloženy	X				
Kontrola vnějších upevňovacích dílů: - řídící páčka (popř. vpřed a vzad) - páčka regulace plynu - kryt klinového řemenu - síťový závěs - budíči/spojení desky	X				
Stav motorového oleje	kontrola	X			
	výměna		X ¹		
Klinový řemen	kontrola / nastavení		X		
	výměna			X	
Vyčistěte usazovací nádrážku				X	
Zapalovací svíčka	zkontrolovat/ vyčistit			X	
	vyměnit				X
Budíči-hladina oleje	výměna				X

¹ po prvním uvedení do provozu

UVEDENÍ DO PROVOZU
 ÚDRŽBA

6.7. Doporučení ke zhuštění

- Vlhkost nebo extrémně sypká zemina vedou ke snížení přilnavosti desky. Zvyšuje se tím nebezpečí úrazu.
- Aby se dosáhlo optimálního zhuštění s ohledem na vlastnosti půdy, jako je vlhkost, zrnitost atd., je zapotřebí místo přejet 3 – 4 x.
 - Půda s přílišnou vlhkostí však může dobré zhuštění nepříznivě ovlivnit. Nechejte půdu před zhuštěním vyschnout.
 - Velmi suchá půda při práci s vibrační deskou rozvíří mnoho prachu. Přidáním vlhkosti se zhušťování zlepší a údržba vzduchového filtru se zjednoduší.

POKYN

Nepoužívejte vibrační desku na beton nebo na tvrdé popř. pevně utěsněné povrchy. V takových případech začne přístroj narážet, místo aby vibroval, což způsobí škody na desce a motoru.

6.8. Verdichten ohne Anbauplatten

Wird die Rüttelplatte ohne Anbauplatte betrieben, ist der Schraubsatz (6 Stück) in die dafür vorgesehenen Gewinde der Bodenplatte einzuschrauben, um Beschädigungen der Gewinde vorzubeugen.

7. ÚDRŽBA

VAROVÁNÍ

Údržbařské práce provádějte pouze při vypnutém motoru.

Při manipulaci a likvidaci použitého oleje, filtrů a čistících prostředků dodržujte legislativní předpisy.

Chraňte klíč před nepovolaným přístupem.
 Odpojte záporný pól baterie.

Po ukončení údržbařských prací zkontrolujte, zda bylo odstraněno veškeré nářadí z motoru a bylo opět umístěno ochranné zařízení.
 Před spuštěním zajistěte, aby se nikdo nevykytoval v blízkosti motoru popř. přístroje.

UVEDENÍ DO PROVOZU

6.4. Spouštění motoru
VAROVÁNÍ

Nespouštějte motor v uzavřených prostorech. Výfukové plyny obsahují oxid uhelnatý, který je velmi jedovatý, pokud by jej člověk vdechl!

1. Zkontrolujte stav hladiny motorového oleje
2. Nasaďte konektor zapalovací svíčky
3. Je vzduchový filtr čistý?
4. Je dostatečné množství paliva v nádrži?

5. Otevřete kohout palivové nádrže (5).

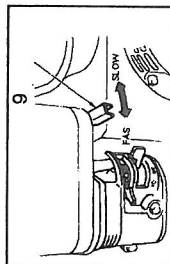
Teplý motor: sytič nepoužívejte (na provozní pozici).



Studený motor: páčku sytiče (4) posuňte až do 1. zaskočení (sytič na pozici START).

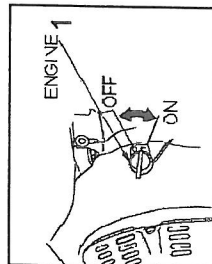


6. Nastavte páčku plynu (9) na pomalejší chod (slow).



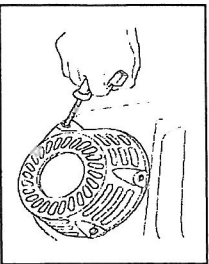
páčka plynu doprava (pomaleji)

7. Spínač zapalování (1) nastavit na „ON / ZAP“.



zapnout spínač zapalování

8. Lehce táhněte za reverzní startér (2), až ucítíte odpor, potom silně přitáhněte bowden a pomalu jej nechte opět svinout zpět.




Spusťte motor

POZOR

Při opakovaném pokusu o spuštění vyčkejte, dokud se motor nezastaví.

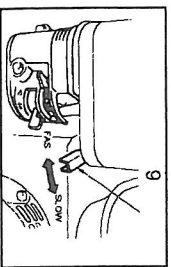
VAROVÁNÍ

Když se motor rozbíhá, začíná přístroj vibrovat.

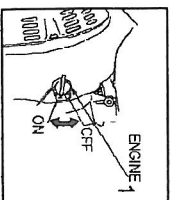
9. Použijete-li svíči, nechte motor běžet cca 20 sekund v chodu naprázdno.
10. Následně posuňte páčku svíče do provozní polohy. 
11. Tlačte řadičí páčku (B) ve směru jízdy.

6.5. Vybnutí motoru

1. Nastavte páčku plynu (9) na pomalejší chod (slow).
2. Nastavte spínač zapalování (1) na „OFF / VYP“.



páčka plynu doprava (pomaleji)



spínač zapalování na polohu VYP

3. Nakonec zavřete palivový kohout (5).

6.6. Provoz
Vibrační deska je vybavena odstředivou spojkou, takže převodovka nebude poháněna při otáčkách chodu naprázdno. Se stoupajícím počtem otáček se spojka zapíná a převodovka se začíná otáčet. Aby motor bezvadně fungoval, musí se seřídít na největší počet otáček.

Polezd vpřed a vzad
Nechte motor běžet na plný plyn a nastavte řadičí páku (B) na střed. Regulační páčkou plynu (K) můžete variabilně nastavovat rychlost.



vpřed a vzad

Řadičí pákou (B) se také určuje směr jízdy. Dle polohy řadičí páky hnutí vibrační deska směrem vpřed, ve stoje nebo vzad. Vodičí madlo (A) držte pevně oběma rukama. Řiďte přístroj tak, že pohybujete madlem doleva nebo doprava. Při práci na stoupání tlačte vibrační desku lence dopředu. Při práci na šikmých plochách redukuje rychlost zadržováním vibrační desky.

Při pojezdu vzad musí obsluha vést vibrační desku ze strany, aby se ochránila před zhmožděnímami mezi koncem oleje/přístrojem a překážkou. Pracovní prostor je třeba vyčistit od možných překážek a nebezpečí klopýtnutí. Na nerovném povrchu, v úzkých jamách a při hnutí hrubého materiálu je třeba dbát zvýšené opatrnosti, aby se zabránilo sevržení a ztrátě kontroly nad strojem. Dbejte na bezpečný postoj!

Stroj používejte tak, abyste zabránili zranění rukou o pevné předměty.

POZOR

Najžděte do stoupání pouze odspodu. Stoupání, které se dá bez problémů zvládnout směrem nahoru do kopce, se dá bez nebezpečí sjet i směrem dolů. Obsluha nikdy nesmí stát ve směru možného pádu. Nikdy nepracujte částečně nebo zcela šikmo ke svahu

POKYN

Max. sklon 20° se nesmí překročit. Překročení tohoto sklonu by mělo za následek výpadek mazání motoru a tím nevyměnitelný defekt důležitých částí motoru.