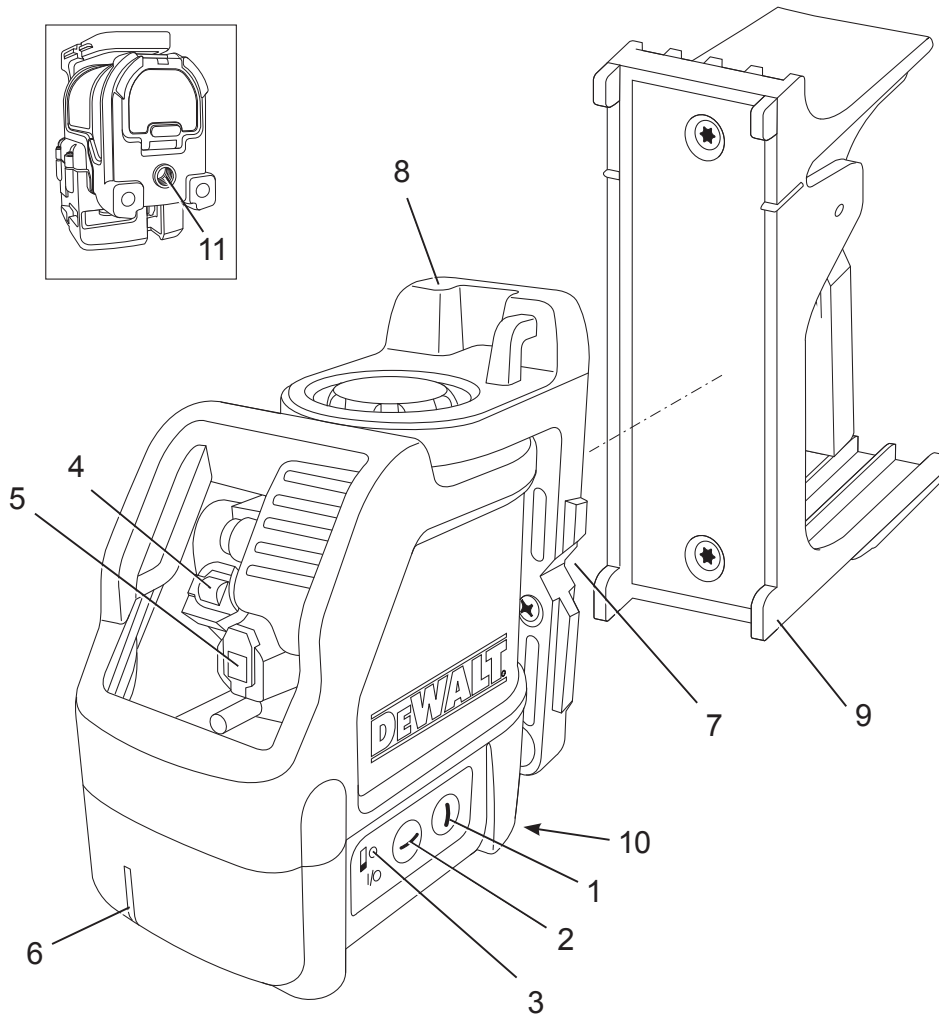


DEWALT®

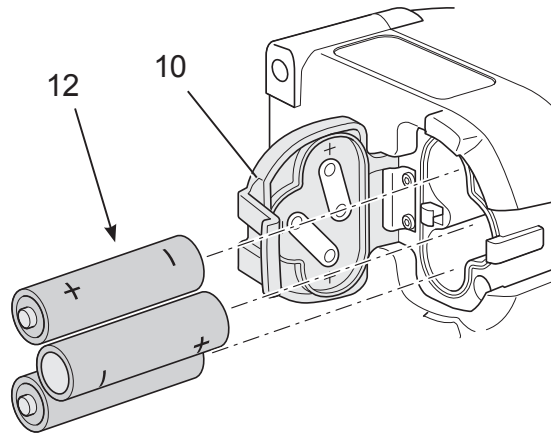
588777-36 CZ

Přeloženo z původního návodu

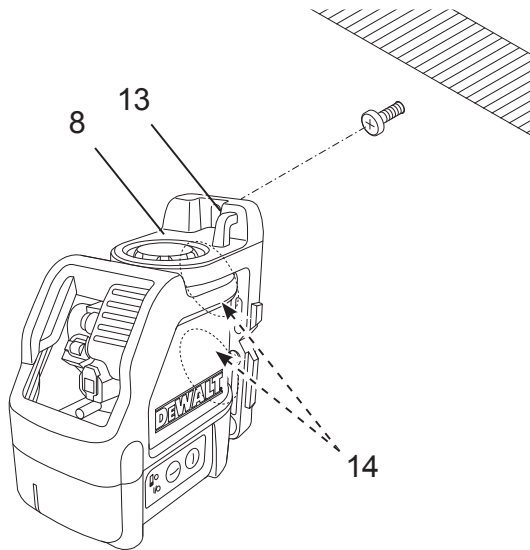
DW088



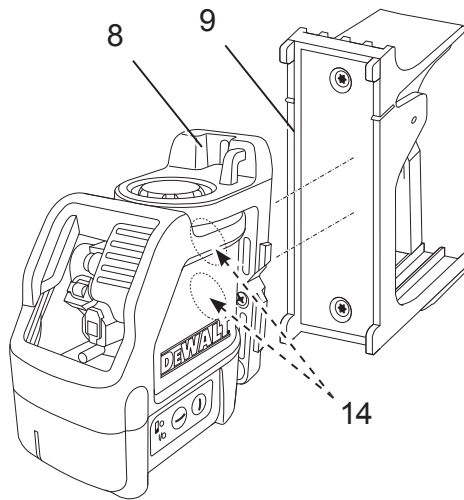
A



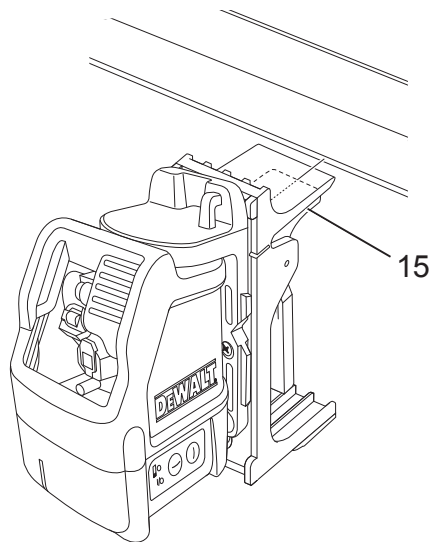
B



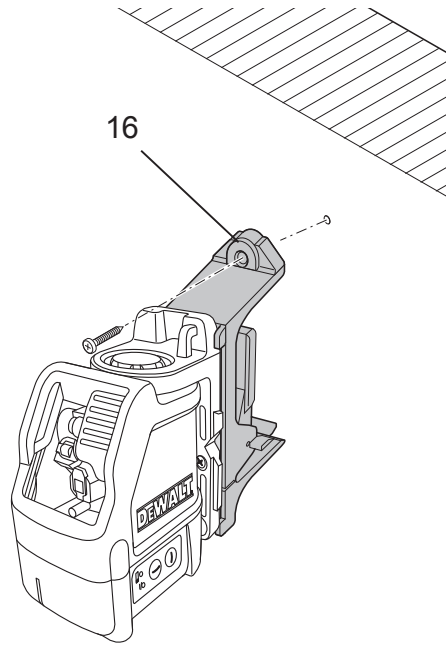
C1



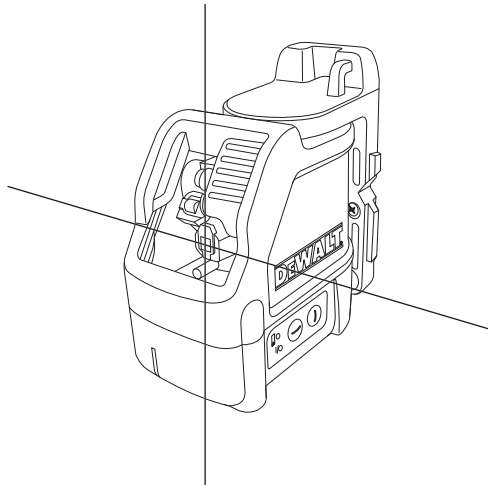
C2



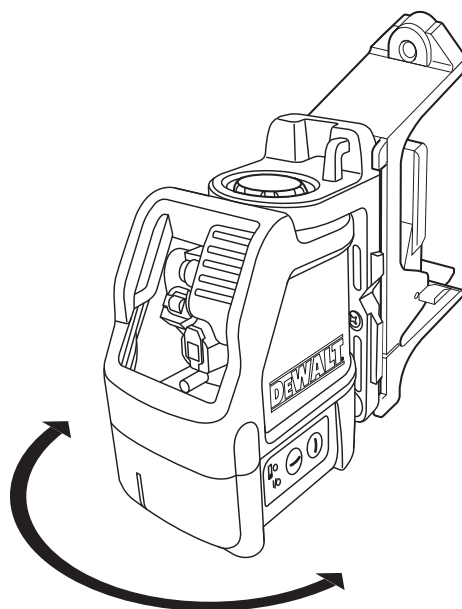
C3



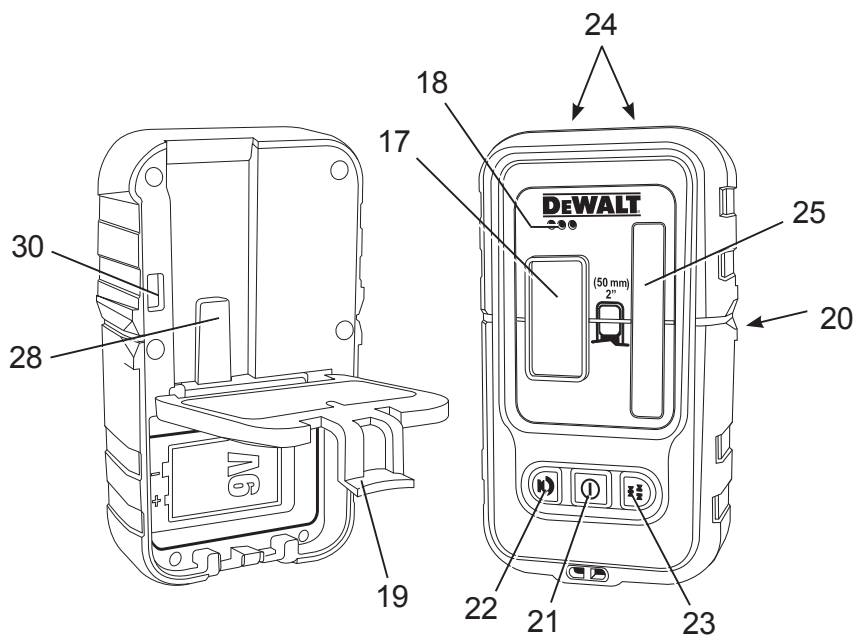
C4



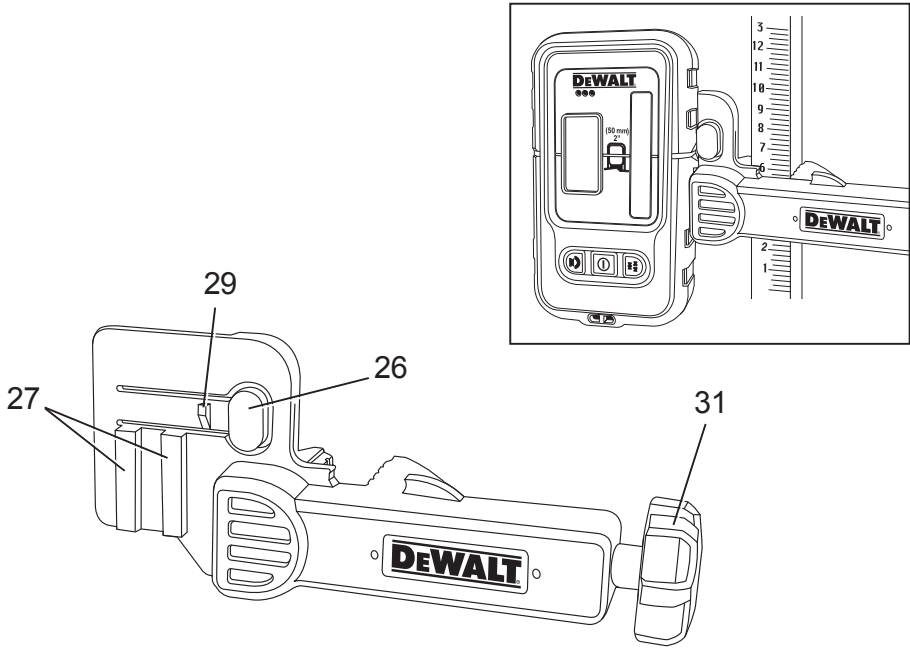
D



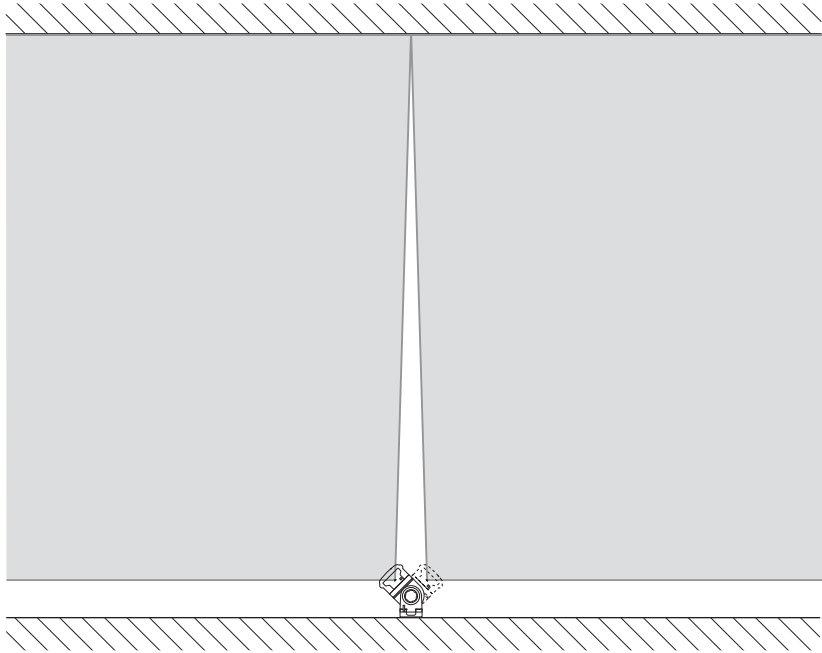
E



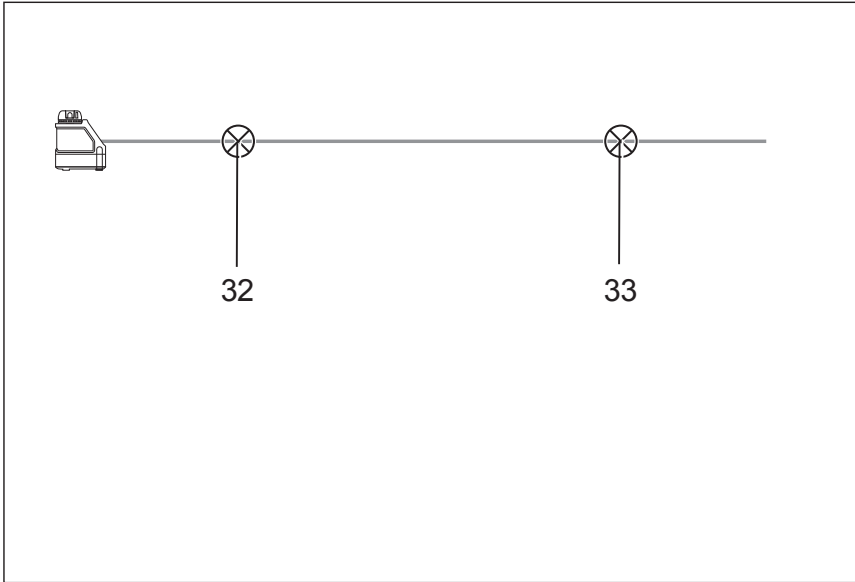
F



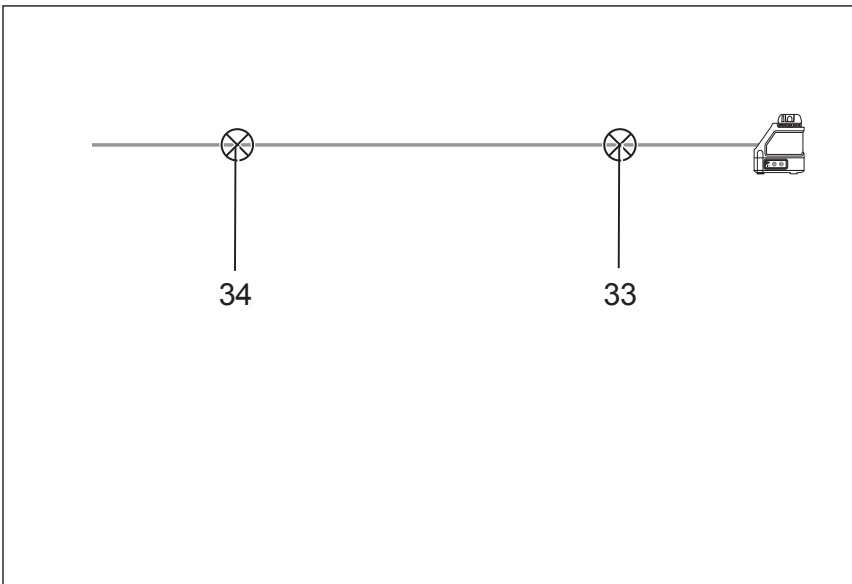
G



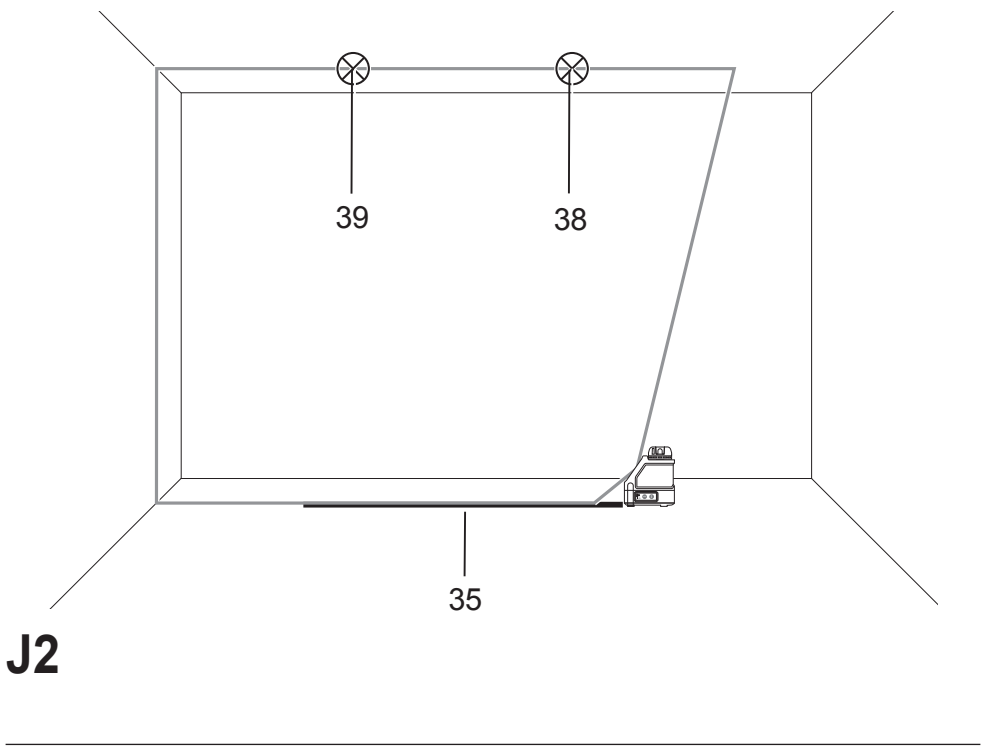
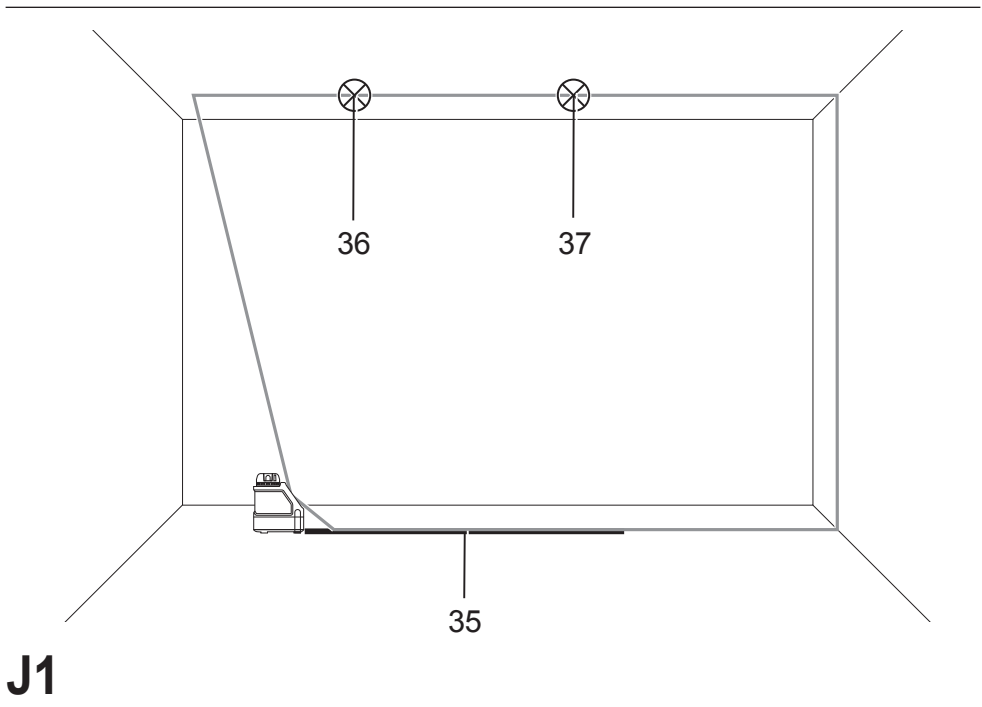
H



11



12



KŘÍŽOVÝ LASER DW088

Blahopřejeme Vám!

Zvolili jste si elektrické nářadí značky DeWALT. Léta zkušeností, důkladný vývoj výrobků a inovace vytvořily ze společnosti DeWALT jednoho z nejspolehlivějších partnerů pro uživatele profesionálního elektrického nářadí.

Technické údaje

		DW088
Napájecí napětí	V	4,5
Typ		1
Typ baterií		3 x LR6 (AA)
Výkon laseru	mW	< 1,3
Třída laseru		2
Vlnová délka	nm	637
Třída ochrany		IP54
Rozsah automatického srovnání	°	+/- 4
Provozní teplota	°C	-10 - +45
Závit objímky		1/4" x 20
Hmotnost	kg	0,75

Definice: Bezpečnostní pokyny

Níže uvedené definice popisují stupeň závažnosti každého označení. Přečtěte si pozorně návod k použití a věnujte pozornost těmto symbolům.



NEBEZPEČÍ: Označuje bezprostředně hrozící rizikovou situaci, která, není-li jí zabráněno, povede ke způsobení **vážného nebo smrtelného zranění**.



VAROVÁNÍ: Označuje potenciálně rizikovou situaci, která, není-li jí zabráněno, může vést k **vážnému nebo smrtelnému zranění**.



UPOZORNĚNÍ: Označuje potenciálně rizikovou situaci, která, není-li jí zabráněno, může vést k **lehkému nebo středně vážnému zranění**.

POZNÁMKA: Označuje postup **nesouvisející se způsobením zranění** který, není-li mu zabráněno, může vést ke **škodám na majetku**.



Upozorňuje na riziko úrazu způsobeného elektrickým proudem.



Upozorňuje na riziko vzniku požáru.

Bezpečnostní pokyny pro lasery



VAROVÁNÍ! Přečtěte a nastudujte si všechny pokyny. Nedodržení uvedených varování a pokynů může vést k úrazu elektrickým proudem, požáru a vážnému zranění.

TYTO POKYNY USCHOVEJTE

- **Neppracujte s laserem ve výbušném prostředí, jako jsou například prostory s výskytem hořlavých kapalin, plynů nebo prašných látek.** V elektrickém nářadí dochází k jiskření, které může způsobit vznícení hořlavého prachu nebo výparů.
- **Používejte laser pouze se specificky určenými bateriemi.** Použití jiných typů může vést k způsobení požáru.
- **Pokud laser nepoužíváte, uložte jej mimo dosah dětí a nekvalifikovaných osob.** Lasery jsou v rukou nekvalifikované obsluhy nebezpečné.
- **Pro váš model používejte pouze příslušenství schválené výrobcem.** Příslušenství vhodné pro jeden typ laseru může vést ke vzniku úrazu, pokud bude použito s jiným typem laseru.
- **Opravy nářadí MUSÍ být prováděny pouze technikem s odpovídající kvalifikací.** Opravy, servis nebo údržba prováděná nekvalifikovanou osobou může vést ke vzniku úrazu. Nejblížešho autorizovaného servisního zástupce DeWALT naleznete v seznamu autorizovaných servisních zástupců DeWALT na konci tohoto návodu k obsluze, nebo navštivte internetové stránky www.2helpU.com.
- **Ke sledování laserového paprsku nepoužívejte optické přístroje, jako jsou dalekohled nebo nivelační přístroj.** Jinak by mohlo dojít k vážnému poškození zraku.
- **Nepokládejte laser do takové polohy, kde by mohly jakékoli osoby upřít zrak do laserového paprsku, ať již neúmyslně**

nebo záměrně. Jinak by mohlo dojít k vážnému poškození zraku.

- **Nepokládejte laser v blízkosti odrazných materiálů, které mohou způsobit odklon paprsku a následné zasažení zraku okolních osob.** Jinak by mohlo dojít k vážnému poškození zraku.
- **Pokud laser nepoužíváte, vypněte jej.** Ponechání laseru v zapnutém stavu zvyšuje riziko zasažení zraku okolních osob.
- **Neppracujte s laserem v blízkosti dětí a nedovolte dětem, aby laser používaly.** Jinak by mohlo dojít k vážnému poškození zraku.
- **Varovné štítky neodstraňujte a udržujte je čitelné.** Pokud budou varovné štítky odstraněny, mohou být obsluha nebo okolní osoby nechtěně vystaveny záření.
- **Laser položte bezpečně na stabilní povrch.** Pádem by mohlo dojít k poškození laseru nebo ke vzniku úrazu.
- **Vhodně se oblékejte. Nenoste volný oděv nebo šperky. Dlouhé vlasy si svažte. Dbejte na to, aby se vaše vlasy, oděv a rukavice nedostaly do kontaktu s pohyblivými částmi.** Volný oděv, šperky nebo dlouhé vlasy mohou být pohyblivými díly zachyceny. Větrací otvory často kryjí pohyblivé díly a proto byste měli na tuto oblast dávat pozor.



VAROVÁNÍ: Použití ovládacích či nastavovacích prvků nebo provádění jiných postupů, než je výslovně uvedeno, může mít za následek nebezpečné ozáření.



VAROVÁNÍ! LASER NEROZEBÍREJTE. Uvnitř výrobku se nenachází žádné části určené k opravám. Demontáž laseru způsobí zrušení všech záruk vztahujících se na tento výrobek. Výrobek žádným způsobem neupravujte. Úprava výrobku může mít za následek nebezpečné ozáření.



VAROVÁNÍ: Riziko způsobení požáru! Zabraňte zkratování kontaktů vyjmuté baterie.

Další bezpečnostní pokyny týkající se laseru

- Tento laser odpovídá požadavkům třídy 2 dle normy EN 60825-1: 2007. Nenahrazujte laserovou diodu diodou jiného typu. Je-li

laser poškozen, svěťte jeho opravu pouze autorizovanému servisu.

- Nepoužívejte laser k jiným účelům, než je projekce laserových paprsků.

Vystavení zraku působení laserového paprsku třídy 2 je považováno za bezpečné v případě, nepřesáhne-li tato doba 0,25 sekundy. Reflexy očních víček poskytují dostatečnou ochranu. Ve vzdálenosti větší než 1 m odpovídá tento laser zařazení třídy 1 a proto je považován za zcela bezpečný.

- Nikdy se do laserového paprsku nedívejte záměrně a přímo.
- Nepoužívejte pro sledování laserového paprsku optické přístroje.
- Neprovádějte nastavení přístroje do takové výšky, aby mohl laserový paprsek procházet přes osoby ve výšce jejich hlav.
- **Zabraňte dětem, aby se s laserem dostaly do kontaktu.**

Ostatní rizika

Následující rizika jsou typická pro použití tohoto zařízení:

- úrazy způsobené pohledem do laserového paprsku.

Štítky na nářadí

Na výrobku jsou následující piktogramy:



Před použitím si pečlivě přečtěte tento návod



Pozor laser



Nedívejte se do laserového paprsku.

UMÍSTĚNÍ DATOVÉHO KÓDU

Datový kód, který obsahuje také rok výroby, je vtištěn uvnitř prostoru pro baterie.

Příklad:

2011 XX XX
Rok výroby

Důležité bezpečnostní pokyny týkající se baterií



VAROVÁNÍ: *Baterie mohou explodovat nebo z nich může unikat kapalina, a mohou tak způsobit zranění nebo požár. Z důvodů snížení tohoto rizika:*

- *Dodržujte veškeré pokyny a varování uvedené na štítku baterie a na obalu.*
- *Baterie vždy vkládejte se správnou polaritou (+ a -) tak, jak je vyznačeno na baterii a na zařízení.*
- *Zabraňte zkratu kontaktů baterie.*
- *Baterie nenabíjejte.*
- *Nekombinujte staré baterie s novými. Baterie nahrazujte novými současně, a to stejnou značkou a typem.*
- *Vybité baterie okamžitě vyjměte a zlikvidujte v souladu s místními předpisy.*
- *Vybité baterie nespalujte.*
- *Baterie skladujte mimo dosah dětí.*
- *Pokud nebude výrobek po několik měsíců používán, baterie vyjměte.*

Baterie (obr. B)

TYP BATERIE

Tento laser pracuje se třemi bateriemi typu LR6 (velikost AA).

POUŽITÍ VÝROBKU

Křížový laser DW088 je určen k projekci laserových paprsků, které pomáhají v provádění pracovních operací. Nářadí může být používáno ve vnitřních prostorech ke srovnání horizontálních směrů (vodováha) a vertikálních směrů (olovnice). Rozsah použití je od rozvržení zdí a oken po instalace trámových kolejnic.

NEPOUŽÍVEJTE toto zařízení ve vlhkém prostředí nebo na místech s výskytem hořlavých kapalin nebo plynů.

Křížový laser je nářadí pro profesionály.

ZABRAŇTE dětem, aby se s tímto nářadím dostaly do kontaktu. Používají-li toto nářadí nezkušené osoby, musí být zajištěn odborný dozor.

Obsah balení

Balení obsahuje:

- 1 Křížový laser
- 1 Držák na stěnu
- 3 Baterie typu LR6 (velikost AA)
- 1 Detektor (DW088KD)
- 1 Svorka (DW088KD)
- 1 Baterie 9 V (DW088KD)
- 1 Kuffík
- 1 Návod k obsluze

- Před zahájením práce věnujte dostatek času pečlivému pročení a pochopení tohoto návodu.

Popis (obr. A)

- 1 Hlavní spínač (vertikální laserový paprsek)
- 2 Hlavní spínač (horizontální laserový paprsek)
- 3 Indikátor vybité baterie
- 4 Vertikální laserový paprsek
- 5 Horizontální laserový paprsek
- 6 Indikátor vertikálního laserového paprsku
- 7 Indikátor horizontálního laserového paprsku
- 8 Otočná konzole
- 9 Držák na stěnu
- 10 Kryt bateriového prostoru
- 11 Vnitřní závit 1/4" x 20

Vybalení

UPEVNĚNÍ VÝSTRAŽNÉHO ŠTÍTKU

Bezpečnostní varování na štítku laseru musí být uvedeno v jazyce obsluhy.

Z toho důvodu jsou s nářadím dodány samostatné samolepicí štítky.



VAROVÁNÍ: *Zkontrolujte, zda jsou bezpečnostní varování na štítku uvedeny ve vašem jazyce.*

Varování by měla znít následovně:

LASEROVÉ ZÁŘENÍ
NEDÍVEJTE SE PŘÍMO DO
LASEROVÉHO PAPERU
LASEROVÝ VÝROBEK TŘÍDY 2

- Pokud je varování v cizím jazyce, postupujte následovně:
 - Odlepte z archu požadovaný štítek.
 - Opatrně štítek přelepte přes stávající.

- Štítek na místě přitiskněte a uhladte.

MONTÁŽ A SEŘÍZENÍ



VAROVÁNÍ! *Nepokládejte laser do takové polohy, kde by mohly jakékoli osoby upřít zrak do laserového paprsku, ať již neúmyslně nebo záměrně. Při pohledu do laserového paprsku může dojít k poškození zraku.*

Výměna baterií (obr. B)

Zařízení je napájeno bateriemi typu LR6 (velikost AA).

- Otevřete kryt bateriového prostoru (10).
- Vyměňte baterie (12). Ujistěte se, zda jsou nové baterie vloženy tak, jak je označeno.
- Zavřete kryt prostoru pro baterie.



VAROVÁNÍ! *Při výměně baterií proveďte vždy výměnu celé sady. Nekombinujte staré baterie s novými. Používejte pokud možno alkalické baterie.*

INDIKÁTOR VYBITÉ BATERIE (OBR. A)

Nářadí je vybaveno indikátorem vybité baterie (3) umístěným na ovládacím panelu. Indikátor vybité baterie bude svítit, pokud bude nářadí zapnuto. Pokud se baterie vybijí a je třeba je vyměnit, indikátor začne blikat a nářadí se automaticky vypne.

- Jakmile indikátor baterií začne blikat, vypněte nářadí a baterie vyjměte.

Příprava nářadí k provozu (obr. C1 - C4)

Nářadí lze provozovat s různým nastavením, a tak je lze používat v různých aplikacích.

PROVOZ S UMÍSTĚNÍM NÁŘADÍ NA PODLAZE

- Nářadí umístěte na relativně hladký a rovný povrch.

PROVOZ S UPEVNĚNÍM NÁŘADÍ KE STĚNĚ (OBR. C1)

Otvor tvaru klíčové dírky (13) v otočné konzoli (8) se používá pro uchycení ke stěnovým konstrukcím. Alternativně lze nářadí upevnit pomocí magnetů (14) ke kovovým sloupkům.

- Do stěny zašroubujte šroub nebo přibijte hřebík.
- Na tento upevňovací prvek zavěste nářadí tak, aby prvek procházel otvorem tvaru klíčové dírky.

UPEVNĚNÍ NÁŘADÍ K DRŽÁKU NA STĚNU (OBR. C2 - C4)

Nářadí je vybaveno držákem na stěnu (9), který je určen k montáži na trámek stěny při montáži snížených pohledů a dalších speciálních vyrovnávacích úkonů. Otočná konzole (8) má magnety, pomocí kterých lze nářadí k držáku na stěnu upevnit.

- Magnety (14) srovnajte s kovovou deskou držáku na stěnu (9).
- Držák na stěnu od nářadí odpojte uchopením a rozpojením obou těchto částí od sebe dostatečným tahem.

Připojení držáku na stěnu k trámku stěny provedete následovně:

- Rozevřete upínací čelisti (15).
- Upínací čelisty nasadte okolo stěnového trámku a uvolněte stisk tak, aby se sevřely.

Upevnění držáku ke stěně provedete následovně:

- Nářadí přitiskněte ke stěně v požadované poloze a na stěně si vyznačte umístění montážního otvoru.
- Ve vyznačeném místě vyvrtejte otvor.
- Do otvoru vložte odpovídající hmoždinku.
- Nářadí přidržte ze přední strany hmoždinky.
- Do montážního otvoru (16) zašroubujte šroub.

Seřízení nářadí

- Chcete-li nářadí uvést do chodu ke stanovení kolmých směrů, zapněte je. Vodorovná hladina anebo kolmost je správně nastavena, jakmile zůstane laserový paprsek trvale svítit.
- Laserový paprsek začne blikat jako indikace, že je nářadí nastaveno ve svahu mimo automaticky srovnávaný rozsah 4°. Vypněte nářadí, opětovně jej nastavte v automaticky srovnávaném rozsahu a poté jej znovu zapněte.

Srovnání laserové linie (obr. D)

- Srovnajte laserovou linii kteréhokoliv z laserových paprsků s poziční značkou. Podle potřeby nářadí přesuňte.

PROVOZ



VAROVÁNÍ! *Nepokládejte laser do takové polohy, kde by mohly jakékoli osoby upřít zrak do laserového paprsku, ať již neúmyslně nebo záměrně. Při pohledu do laserového paprsku může dojít k poškození zraku.*

Pokyny pro použití



VAROVÁNÍ: Vždy dodržujte bezpečnostní předpisy a platná nařízení.

- Vždy si vyznačte střed laserových bodů.
- Zkontrolujte, zda byl stroj bezpečně sestaven.
- Extrémní teplotní změny způsobí posun vnitřních součástí, což může ovlivnit přesnost nářadí. Za těchto okolností při použití nářadí pravidelně kontrolujte jeho přesnost.
- Ačkoliv toto nářadí provádí automaticky korekci drobných odchylek od rovin, při nárazu může být potřeba opět provést vyvážení nebo nastavení nářadí k měření.
- Pokud nářadí upadlo na podlahu nebo bylo převrženo, zkontrolujte kalibraci, zda nedošlo k jeho poškození. Viz část Údržba.

Zapnutí a vypnutí (obr. A)

Nářadí je vybaveno oddělenými spínači pro spuštění vertikální a horizontální laserové linie.

- Chcete-li vertikální laserový paprsek (4) zapnout, stisknete hlavní spínač (1).
- Chcete-li horizontální laserový paprsek (5) zapnout, stisknete hlavní spínač (2).
- Vypnutí jednoho nebo druhého laserového paprsku provedete opětovným stiskem hlavního spínače.

Přenos poziční značky (obr. D)

Pro přenos poziční značky nářadí vytváří dvě laserové linie, jak ve vodorovném, tak ve svislém směru.

- Srovnejte příslušný laserový paprsek se značkou.

Otočení nářadí (obr. E)

Pokud je nářadí nastaveno k provozu s upevněním ke stěně, lze pro přenos horizontální laserové linie otáčet ručně.

- Nářadí podle potřeby otočte doleva či doprava.

Příslušenství laseru

DIGITÁLNÍ LASEROVÝ DETEKTOR: DE0892 (OBR. F)

Některé soupravy laseru obsahují digitální laserový detektor DEWALT. Digitální laserový detektor DEWALT napomáhá při vyhledání laserového paprsku vytvářeného laserem při jasném okolním světle nebo na dlouhých

vzdálenostech. Detektor lze použít jak v místnosti, tak i ve venkovním prostředí, v místech kde je obtížné zaměřit laserový paprsek.

Detektor je určen k použití výhradně s liniovými lasery DW088 a DW089 a s dalšími kompatibilními liniovými lasery DEWALT. Tento výrobek není určen k použití s rotačními lasery.

Detektor poskytuje jak vizuální signalizaci pomocí okénka s LCD displejem (17), tak i zvukovou signalizaci pomocí reproduktoru (18), které slouží k určení polohy laserového paprsku.

Digitální laserový detektor DEWALT lze použít jak se svorkou detektoru, tak i bez ní. Pokud je použit s příchytou svorkou, lze jej umístit na nivelační tyč, měřičskou tyč, sloupek nebo stojan.

Baterie (obr. F)

Digitální laserový detektor je napájen 9 V baterií. Instalaci dodané baterie provedete tak, že odklopíte nahoru kryt bateriového prostoru (19). Do prostoru vložte 9 V baterii způsobem vyznačeným reliéfní ikonou.

Ovládací prvky detektoru (obr. F)

Detektor lze ovládat hlavním vypínačem (21) a tlačítkem nastavení hlasitosti (22).

Pokud je hlavní vypínač stisknut jednou, detektor se zapne. Na horní straně okénka s čidlem se zobrazí ikona ON (zapnuto) a ikona hlasitosti. Digitální laserový detektor DEWALT je také vybaven funkcí automatického vypnutí. Pokud laserový paprsek nezasahuje do okénka detekce paprsku, nebo pokud není stisknuto žádné tlačítko, detektor se vypne přibližně za 5 minut.

Pro vypnutí zvukového signálu stisknete tlačítko ještě jednou; ikona hlasitosti zmizí.

Detektor se zapíná v režimu detekce úzkého záběru paprsku (ikona se objeví v levém spodním rohu). Pro změnu na detekci širokého záběru paprsku stisknete tlačítko přesnosti (23) (ikona se nyní objeví v pravém spodním rohu).

Přesnost

Detektor poskytuje dvě nastavení přesnosti, široký záběr a úzký záběr. V nastavení širokého záběru paprsku detektor přináší větší toleranci při indikaci, že je detektor "v rovině". V nastavení úzkého záběru je tato tolerance snížena k dosažení vyšší přesnosti indikace, zda je detektor "v rovině".






K dosažení přesnějších výsledků začněte pracovat s použitím detektoru v širokém záběru a dokončení proveďte s detektorem nastaveným v úzkém záběru.

Magnety

Magnety (24) umožňují při instalaci snížených podhledů uchycení detektoru ke kovovým trámům.

OVLÁDÁNÍ DETEKTORU (OBR. F)

1. Nastavte a vyrovnejte laser.
2. Stiskem hlavního vypínače (21) zapněte laserový detektor.
3. Detektor umístěte tak, aby okénko čidla (25) směřovalo k laserovému paprsku. Detektor posouvejte v oblasti, kde se přibližně nachází laserový paprsek nahoru nebo dolů, až bude zcela vystředěn. Informace ohledně indikátorů na displeji a zvukových signálů naleznete v tabulce označené **Indikátory**.

		INDIKÁTORY				
		Nad rovinou	Mírně nad rovinou	V rovině	Mírně pod rovinou	Pod rovinou
zvukové signály		rychlé pípání	rychlé pípání	trvalý tón	pomalé pípání	pomalé pípání
	ikony na displeji					

4. Značkovacími drážkami (20) přesně označte polohu laserového paprsku.

MONTÁŽ DETEKTORU NA NIVELAČNÍ TYČ (OBR. F, G)

1. K upevnění vašeho detektoru k nivelační tyči nejprve detektor spojte se svorkou nasunutím na západku svorky (26). Nasuňte vodička (27) svorky na kolejnici (28) detektoru tak, aby západka (29) svorky zaskočila do otvoru (30) detektoru.
2. Otáčením rukojeti (31) svorky proti směru chodu hodinových ručiček rozevřete čelisti.
3. Detektor umístěte do požadované výšky a otáčením rukojeti ve směru chodu hodinových ručiček svorku na nivelační tyči upevněte.
4. Výškovou úpravu provedete tak, že mírně povolíte svorku, polohu detektoru upravíte a svorku opět dotáhnete.

Čištění a uložení detektoru

- Nečistoty a maziva mohou být z povrchu detektoru odstraněny pomocí hadříku nebo měkkého kartáče bez kovových štětin.
- Digitální laserový detektor DeWALT je odolný vůči dešti, ale nesmí být ponořen do žádné kapaliny. Jednotku nedávejte pod proud vody ani ji do vody neponořujte.
- Nejvhodnější místo pro skladování je v chladu a suchu, mimo dosah přímého slunečního záření a nadměrného tepla či chladu.

Opravy detektoru

Digitální laserový detektor neobsahuje vyjma baterie žádné díly určené k opravě. Jednotku nerozebírejte. Neoprávněná manipulace s laserovým detektorem ukončí všechny probíhající záruky.

Řešení potíží s detektorem

DETEKTOR NELZE ZAPNOUT.

- Stiskněte a podržte hlavní vypínač.
- Zkontrolujte zda je vložena baterie a zda je vložena správným způsobem.
- Pokud je detektor velmi studený, nechejte jej ve vyhříváném prostoru ohřát.
- Vyměňte 9 V baterii. Zapněte jednotku detektoru.
- Pokud se detektor stále nezapíná, předejte jej do servisního střediska DeWALT.

REPRODUKTOR DETEKTORU NEVYDÁVÁ ŽÁDNÝ ZVUK.

- Ujistěte se, zda je detektor zapnut.
- Stiskněte tlačítko hlasitosti. Tímto tlačítkem se hlasitost zapíná a vypíná.
- Ujistěte se, zda je laser zapnut a vytváří laserový paprsek.
- Pokud detektor stále nevydává žádný zvuk, předejte jej do servisního střediska DEWALT.

DETEKTOR NEODPOVÍDÁ NA PAPERSEK JINÉ LASEROVÉ JEDNOTKY.

- Digitální laserový detektor DeWALT je určen k použití výhradně s liniovými lasery DW088 a DW089 a s určitými dalšími kompatibilními liniovými lasery.

DETEKTOR VYDÁVÁ ZVUKOVÝ SIGNÁL ALE OKÉNKO S LCD DISPLEJEM NEFUNGUJE.

- Pokud je detektor velmi studený, nechejte jej ve vyhříváném prostoru ohřát.
- Pokud okénko LCD displeje stále nefunguje, předejte detektor do servisního střediska DEWALT.

JASNÉ OSVĚTLENÍ DETEKTORU ZPŮSOBÍ TRVALOU SIGNALIZACI "V ROVINĚ".

- V přítomnosti velmi intenzivního okolního světla může detektor podávat nesprávné nebo nepravdivé vyhodnocení vyrovnaného stavu.
- Detektor přemístěte mimo oblast intenzivního světla nebo zaočtujte okénko čidla (25) k obnovení normálního provozu.

Doplňkové příslušenství

POUŽITÍ LASERU S PŘÍSLUŠENSTVÍM (VÝŘEZ NA OBR. 1)

Laser je ve spodní části jednotky opatřen vnitřním závitem 1/4" x 20 (11). Závít odpovídá stávajícímu i budoucímu příslušenství značky DEWALT. Používejte výhradně příslušenství DEWALT určené k provozu s tímto výrobkem. Dodržuje pokyny uvedené u příslušenství.

Další informace týkající se příslušenství získáte u autorizovaného prodejce.

Tato jsou následující:

- DE0734 DEWALT nivelační tyč
- DE0737 DEWALT nivelační tyč
- DE0881 DEWALT stativ
- DE0882 DEWALT laserová měrka
- DE0892 DEWALT detektor

Další informace týkající se příslušenství získáte u autorizovaného prodejce.

ÚDRŽBA

Vaše elektrické nářadí DEWALT bylo zkonstruováno tak, aby pracovalo co nejdéle s minimálními nároky na údržbu. Řádná péče o zařízení a jeho pravidelné čištění vám zajistí jeho bezproblémový chod.

Kontrola prostorové kalibrace (obr. H–J)

Prostorová kalibrace musí být s ohledem na správnou diagnostiku provedena bezpečně a přesně. Pokud se vyskytne chyba, nechejte

nářadí zkalibrovat servisním technikem s odpovídající kvalifikací.



VAROVÁNÍ: Předložené výsledky jsou dány podmínkami v daném prostoru. Pokud se praxe od těchto výsledků liší, měření musí být těmto podmínkám přizpůsobeno.

KONTROLA SNÍMÁNÍ (OBR. H)

- Nářadí umístíte na podlahu mezi dvě svislé stěny, které jsou od sebe vzdáleny nejméně 9 m. Nářadí upevníte mezi stěny přesně do středu.
- Nářadí natočte v úhlu 45° doleva.
- Zapněte horizontální laserový paprsek.
- Přesně ve středu protilehlé stěny si vyznačte střed laserového paprsku.
- Nářadí vypněte a otočte je o 90° ve směru chodu hodinových ručiček.
- Zapněte horizontální laserový paprsek.
- Přesně ve středu protilehlé stěny si vyznačte střed laserového paprsku.
- Nářadí vypněte.
- Změřte rozdíl mezi značkami.
- Pokud je rozdíl mezi značkami menší jak 3 mm, nářadí je správně zkalibrováno.
- Pokud je rozdíl mezi značkami větší jak 3 mm, nářadí musí být zkalibrováno.

KONTROLA VODOVÁHY (OBR. 11, 12)

- Nářadí umístíte v místě, kde je stěna nejméně 9 m dlouhá. Nářadí upevníte na jeden konec stěny.
- Nářadí natočte v úhlu 90° doleva.
- Zapněte horizontální laserový paprsek.
- V jedné třetině (32) a ve dvou třetinách vzdálenosti (33) si na stěně vyznačte střed laserového paprsku.
- Nářadí vypněte.
- Nářadí upevníte na opačný konec stěny.
- Nářadí natočte v úhlu 90° doprava.
- Zapněte horizontální laserový paprsek.
- Zapněte nářadí a srovnajte laserový paprsek se značkou na stěně (33) a na stěně si vyznačte ve dvou třetinách vzdálenosti (34) střed laserového paprsku.
- Nářadí vypněte.
- Změřte rozdíl mezi značkami (32, 34).
- Pokud je rozdíl mezi značkami menší jak 6 mm, nářadí je správně zkalibrováno.

- Pokud je rozdíl mezi značkami větší jak 6 mm, nářadí musí být zkalibrováno.

KONTROLA OLOVNICE (OBR. J1, J2)

- Nářadí umístěte na podlahu v místě, kde je strop ve výšce nejméně 2,5 m.
- Na podlaze si vyznačte linku dlouhou 1,5 m (35). Nářadí umístěte na jeden konec značky na podlaze (35).
- Zapněte vertikální laserový paprsek.
- Srovnejte laserový paprsek se značkou na podlaze (35).
- V jedné třetině (36) a ve dvou třetinách vzdálenosti (37) si na stropě vyznačte střed laserového paprsku.
- Nářadí vypněte. Nářadí umístěte na opačný konec značky na podlaze (35) směrem k předchozímu místu.
- Zapněte vertikální laserový paprsek.
- Srovnejte laserový paprsek se značkou na podlaze (35).
- V jedné třetině (38) a ve dvou třetinách vzdálenosti (39) si na stropě vyznačte střed laserového paprsku.
- Nářadí vypněte.
- Změřte rozdíl mezi značkami (36, 38).
- Změřte rozdíl mezi značkami (37, 39).
- Pokud je rozdíl mezi značkami menší jak 3,5 mm, nářadí je správně zkalibrováno.
- Pokud je rozdíl mezi značkami větší jak 3,5 mm, nářadí musí být zkalibrováno.



Čištění

- Před čištěním jednotky laseru z něj vyjměte baterie.
- Pomocí měkkého hadříku pravidelně čistěte kryt.
- Pokud je potřeba, očistěte čočky pomocí měkkého hadříku nebo bavlněným smotkem navlhčeným v alkoholu. Nepoužívejte jakékoli jiné čisticí prostředky.

Ochrana životního prostředí



Tříděný odpad. Tento výrobek nesmí být likvidován v běžném domácím odpadu.



Pokud nebudete výrobek DeWALT dále používat nebo přejete-li si jej nahradit novým, nelikvidujte jej spolu s běžným komunálním odpadem. Zajistěte likvidaci tohoto výrobku v tříděném odpadu.



Tříděný odpad umožňuje recyklaci a opětovné využití použitých výrobků a obalových materiálů. Opětovné použití recyklovaných materiálů pomáhá chránit životní prostředí před znečištěním a snižuje spotřebu surovin.

Při zakoupení nových výrobků vám prodejny, místní sběrný odpadů nebo recyklační stanice poskytnou informace o správné likvidaci elektroodpadů z domácnosti.

Společnost DeWALT poskytuje službu sběru a recyklace výrobků DeWALT po skončení jejich provozní životnosti. Chcete-li získat výhody této služby, odevzdejte prosím váš výrobek kterémukoli autorizovanému zástupci servisu, který nářadí odebere a zajistí jeho recyklaci.

Místo nejbližšího autorizovaného servisu DeWALT naleznete na příslušné adrese uvedené na zadní straně tohoto návodu. Seznam autorizovaných servisů DeWALT a podrobnosti o poprodejním servisu naleznete také na internetové adrese: www.2helpU.com.



Baterie

- Při likvidaci baterií dbejte na ochranu životního prostředí. Informujte se u příslušných úřadů o ekologické likvidaci baterií.

ZÁRUKA

Společnost DeWALT je přesvědčena o kvalitě svých výrobků a nabízí mimořádnou záruku pro profesionální uživatele tohoto nářadí. Tato záruka je nabízena ve prospěch zákazníka a nijak neovlivní jeho zákonná záruční práva. Tato záruka platí ve všech členských státech EU a evropské zóny volného obchodu EFTA.

• 30 DNŮ ZÁRUKA VÝMĚNY •

Nejste-li s výkonem vašeho nářadí DeWALT zcela spokojeni, můžete jej do 30 dnů po zakoupení vrátit. Nářadí musí být v kompletním stavu jako při zakoupení a musí být dodáno na místo, kde bylo zakoupeno, kde bude provedena výměna nebo navrácení peněz. Nářadí musí být v uspokojivém stavu a musí být předložen doklad o jeho zakoupení.

• JEDNOROČNÍ SMLOUVA NA BEZPLATNÝ SERVIS •

Musí-li být během 12 měsíců po zakoupení provedena údržba nebo servis vašeho nářadí DeWALT, máte nárok na jedno bezplatné provedení tohoto úkonu. Tento úkon bude bezplatně proveden v autorizovaném servisu DeWALT. K nářadí musí být předložen doklad o jeho zakoupení. Tato oprava zahrnuje i práci. Tento bezplatný servis se nevztahuje na příslušenství a náhradní díly, pokud nejsou také kryty zárukou.

• JEDNOROČNÍ PLNÁ ZÁRUKA •

Dojde-li během 12 měsíců od zakoupení výrobku DeWALT k poškození tohoto výrobku z důvodu závady materiálu nebo špatného dílenského zpracování, společnost DeWALT zaručuje bezplatnou výměnu všech poškozených částí - nebo dle našeho uvážení - bezplatnou výměnu celého nářadí, za předpokladu, že:

- Závada nevznikla v důsledku neodborného zacházení.
- Výrobek byl vystaven běžnému použití a opotřebování.
- Výrobek nebyl opravován neoprávněnými osobami.
- Byl předložen doklad o zakoupení;
- Byl výrobek vrácen kompletní s původními komponenty.

Požadujete-li reklamaci, kontaktujte prodejce u kterého jste výrobek zakoupili nebo vyhledejte autorizovanou servisní organizaci. Seznam autorizovaných servisů DeWALT a podrobnosti o poprodejním servisu naleznete také na internetové adrese: www.2helpU.com.

STANLEY BLACK & DECKER CZECH REPUBLIC S.R.O.

Tůrkova 5b
149 00 Praha 4
Česká Republika
Tel.: 00420 261 009 772
Fax: 00420 261 009 784
Servis: 00420 244 403 247
www.dewalt.cz
obchod@sbdinc.com

STANLEY BLACK & DECKER SLOVAKIA S.R.O.

Vysoká 2/b
811 06 Bratislava
Tel.: 00420 261 009 772
Fax: 00420 261 009 784
www.dewalt.sk
obchod@sbdinc.com

BAND SERVIS

K Pasekám 4440
760 01 Zlín
Tel.: 00420 577 008 550,1
Fax: 00420 577 008 559
www.bandservis.cz
bandservis@bandservis.cz

BAND SERVIS

Paulínska 22
917 01 Trnava
Tel.: 00421 335 511 063
Fax: 00421 335 512 624
www.bandservis.sk
p.talajka@bandservis.sk

Právo na případné změny vyhrazeno.

60/2014

CZ ZÁRUČNÍ LIST

SK ZÁRUČNÝ LIST



TYP VÝROBKU:

CZ	Výrobní kód	Datum prodeje	Razítko prodejny Podpis
SK	Výrobný kód	Dátum predaja	Pečiatka predajne Podpis

CZ Dokumentace záruční opravy			SK Dokumentácia záručnej opravy			
CZ	Číslo	Datum příjmu	Datum zakázky	Číslo zakázky	Závada	Razítko Podpis
SK	Číslo dodávky	Dátum príjmu	Dátum opravy	Číslo objednávky	Porucha	Pečiatka Podpis

CZ
Adresy servisu
Band servis
Klášteřského 2
CZ-140 00 Praha 4
Tel.: 00420 244 403 247
Fax: 00420 241 770 167

CZ
Band servis
K Pasekám 4440
CZ-760 01 Zlín
Tel.: 00420 577 008 550,1
Fax: 00420 577 008 559
<http://www.bandservis.cz>

SK
Adresa servisu
Band servis
Paulínska ul. 22
SK-917 01 Trnava
Tel.: 00421 335 511 063
Fax: 00421 335 512 624