

# MANN®

# HOLZ

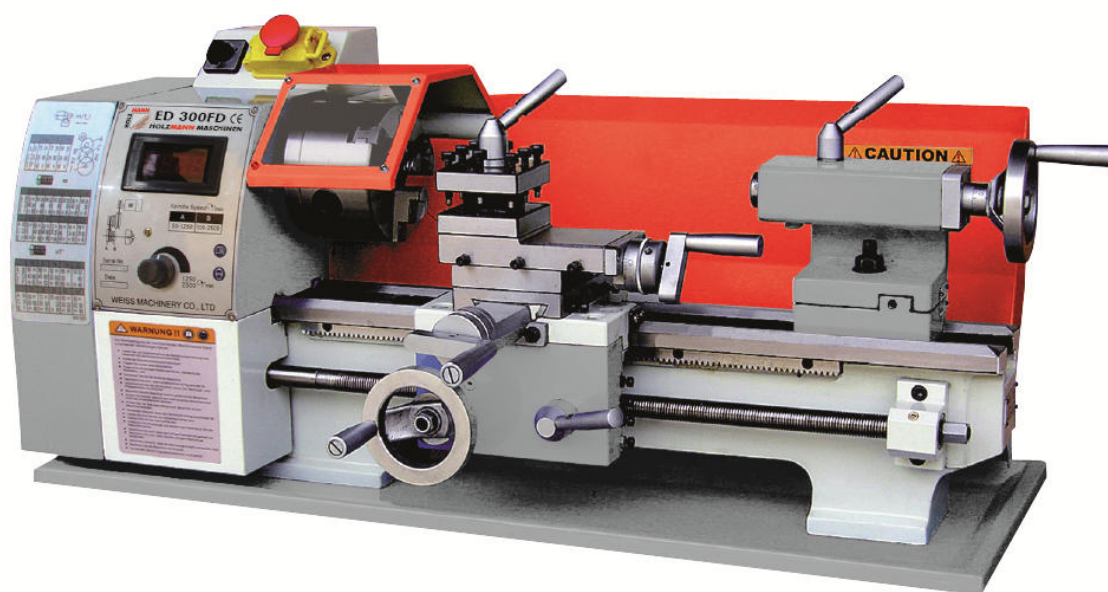
# MASCHINEN

CZ NÁVOD NA OBSLUHU

Soustruh na kov

EN USER MANUAL

Metal turning lathe



## ED 300FD

### Soustruh na kov Metal turning lathe



*Před uvedením do provozu  
si přečtete tento návod  
na obsluhu a bezpečnostní  
pokyny!*



*Read the operation manual care-  
fully before first use.*

HOLZMANN-MASCHINEN GmbH  
Marktplatz 4 | 4170 Haslach | AUSTRIA  
Gewerbepark 8 | 4707 Schlüsslberg | AUSTRIA  
Tel: +43 - 7289 / 71562-0 | Fax: +43 - 7289 / 71562-4  
Tel: +43 - 7248 / 61116-0 | Fax: +43 - 7248 / 61116-6  
info@holzmann-maschinen.at, www.holzmann-maschinen.at

Vydání/Edition: 17.12.2013 – Revize 00 –GBR- CZ/EN

# 1 OBSAH /INDEX

<b>1</b>	<b>Obsah /Index</b>	<b>2</b>
<b>2</b>	<b>Předmluva</b>	<b>5</b>
<b>3</b>	<b>Bezpečnostní symboly / safety signs</b>	<b>6</b>
<b>4</b>	<b>Technika</b>	<b>8</b>
4.1	Komponenty a ovládací prvky	8
4.2	Technické údaje	9
<b>5</b>	<b>Bezpečnost</b>	<b>10</b>
	<b>Bezpečnostní pokyny</b>	<b>10</b>
5.1	Účel použití	12
	Nedovolené použití	12
5.2	Zvláštní předpisy pro soustruhy na kov	12
5.3	Další rizika	13
<b>6</b>	<b>Montáž</b>	<b>14</b>
6.1	Součást dodávky	14
6.2	Úkony přípravy	14
6.2.1	Pracoviště	14
6.2.2	Transport / Vykládka stroje	15
6.3	Montáž	15
6.3.1	Čištění	15
6.3.2	Instalace	15
6.4	Elektrická přípojka	15
6.4.1	Uzemnění	15
6.5	Před uvedením do provozu	16
6.5.1	Zajetí soustruhu před prvním uvedením do provozu	16
<b>7</b>	<b>Provoz</b>	<b>16</b>
7.1	Provozní pokyny	16
a)	Kontrola šroubových spojů	16
b)	Kontrola stavu oleje	16
7.2	Obsluha	16
7.2.1	Motor spuštění / zastavení	16
7.2.2	Nastavení směru otáčení vřetene	16
7.2.3	Nastavení otáček vřetene	17
7.2.4	Upnutí nástroje	17
7.2.5	Vyrovnání koníku vůči vřeteníku	17
7.2.6	Změna otáček	17
7.2.7	Ruční provoz	18
7.2.8	Podélné soustružení s automatickým posuvem	18
7.2.9	Automatický posuv	18
7.3	Řezání závitů	18
7.3.1	Tabelky pro posuv a stoupání závitu	19
7.3.2	Montáž sklíčidla / lící desky	20

<b>8</b>	<b>Údržba a péče o stroj</b>	<b>21</b>
8.1	Údržba	21
8.1.1	Mazání	21
8.2	Čištění	21
8.3	Likvidace	22
<b>9</b>	<b>Odstraňování závad</b>	<b>22</b>
<b>10</b>	<b>PREFACE</b>	<b>24</b>
<b>11</b>	<b>TECHNIC</b>	<b>25</b>
11.1	Components and Controls	25
11.2	Technical data	26
<b>12</b>	<b>SAFETY GUIDELINES</b>	<b>27</b>
12.1	Proper usage	27
12.2	Intended Use	29
	Ambient conditions	29
	Prohibited use	29
12.3	Specific requirements for metal lathes	30
12.4	Remaining risk factors	30
<b>13</b>	<b>ASSEMBLY</b>	<b>31</b>
13.1	Scope of delivery	31
13.2	Preparatory activities	31
13.2.1	The workplace	31
13.2.2	Transport / unloading the machine	32
13.3	Assembly	32
13.3.1	Cleaning	32
13.3.2	Installation	32
13.4	Electrical connection	32
13.4.1	Earthing connection	32
13.5	Before commisioning	33
13.5.1	Retraction prior initial	33
<b>14</b>	<b>Operation</b>	<b>33</b>
14.1	Notes on Operation	33
c)	Check the screw	33
d)	Checking the oil level	33
14.2	operation	33
14.2.1	Engine starting / stopping	33
14.2.2	Setting the direction of spindle rotation	33
14.2.3	Setting the spindle speed	34
14.2.4	Clamp Tool	34
14.2.5	Leveling tailstock to headstock	34
14.2.6	Speed change	34
14.2.7	Manual operation	35
14.2.8	turning with automatic feed	35
14.2.9	Automatic feed	35

<b>14.3</b>	<b>threading</b>	<b>35</b>
14.3.1	Tables for feed and thread pitch	36
14.3.2	lathe chuck / faceplate assembly	37
<b>15</b>	<b>MAINTENANCE AND CARE</b>	<b>38</b>
<b>15.1</b>	<b>Instandhaltung</b>	<b>38</b>
15.1.1	Lubrication	38
<b>15.2</b>	<b>Cleaning</b>	<b>38</b>
<b>15.3</b>	<b>Disposal</b>	<b>39</b>
<b>16</b>	<b>TROUBLESHOOTING</b>	<b>39</b>
<b>17</b>	<b>Elektrické zapojení / Electric diagram</b>	<b>40</b>
<b>18</b>	<b>Náhradní díly / Spare Parts</b>	<b>41</b>
18.1	Objednávky náhradních dílů / spare parts order	41
<b>19</b>	<b>Prohlášení o shodě/certificate of conformity</b>	<b>47</b>
<b>20</b>	<b>Záruční podmínky</b>	<b>48</b>
<b>21</b>	<b>GUARANTEE TERMS</b>	<b>49</b>
<b>22</b>	<b>Sledování výrobku</b>	<b>50</b>
	<b>Product experience form</b>	<b>50</b>

## 2 PŘEDMLUVA

### Vážený zákazníku!

Tento návod na obsluhu obsahuje důležité informace a upozornění k manipulaci a provozu soustruhu na kov ED300FD.

Obchodní označení výrobku uvedené na obálce návodu bude pro účel tohoto návodu zkráceno na „stroj“.



Tento návod na obsluhu je nedílnou součástí stroje a musí být u něj uchován pro případné pozdější použití.  
Pokud stroj předáváte třetí osobě, vždy návod přiložte!

### **Dodržujte bezpečnostní pokyny!**

Před prvním použitím si pozorně přečtěte tento návod na obsluhu. To Vám usnadní práci se strojem a pomůže předcházet chybám a případným škodám.

Dodržujte bezpečnostní pokyny a dbejte výstrah. Opomíjení bezpečnostních pokynů může vést k vážným škodám na zdraví apod.

Z důvodu neustálého vývoje našich produktů se mohou vyobrazení nebo obsah tohoto návodu mírně lišit od skutečnosti. V případě zjištění nedostatků této dokumentace nás o těchto laskavě informujte.

Technické změny vyhrazeny!

**Po dodání zkontrolujte bezodkladně stav zboží a v případě neshod a poškození zaznamenejte tyto okamžitě do přepravního listu!**

**Škody způsobené přepravou musí být nahlášeny přímo u nás nejpozději do 24 hodin od dodání.**

**Na pozdější reklamace nebude brát společnost Holzmann zřetel.**

### **Autorské právo**

© 2013

Tato dokumentace je chráněna autorským právem. Z toho vyplývající ústavní práva zůstávají nedotčena! Přetisk dokumentace, překlad, použití fotografií a vyobrazení budou trestně stíhána.

Místo soudu je Linz nebo příslušný soud pro 4170 Haslach.

### **Kontakt na služby zákazníkům**

**HOLZMANN MASCHINEN**

A-4170 Haslach, Marktplatz 4

Tel +43 7289 71562 - 0

Fax +43 7289 71562 - 4

[info@holzmann-maschinen.at](mailto:info@holzmann-maschinen.at)

### 3 BEZPEČNOSTNÍ SYMBOLY / SAFETY SIGNS

**CZ** BEZPEČNOSTNÍ SYMBOLY  
VÝZNAM

**EN** SAFETY SIGNS  
DEFINITION OF SYMBOLS



**CZ** **VÝSTRAHA!** Dbejte bezpečnostních symbolů! Nedodržování předpisů a pokynů může vést k těžkým poraněním osob nebo dokonce smrtelným úrazům.

**EN** **ATTENTION!** Ignoring the safety signs and warnings applied on the machine as well as ignoring the security and operating instructions can cause serious injuries and even lead to death.



**CZ** **PŘEČTĚTE SI TENTO NÁVOD!** Přečtěte si řádně návod na obsluhu a údržbu Vašeho stroje a dobře se seznamte s ovládacími prvky stroje, aby byl tento řádně obsluhován a předešlo se ke škodám na stroji a zraněním osob.

**EN** **READ THE MANUAL!** Read the user and maintenance manual carefully and get familiar with the controls in order to use the machine correctly and to avoid injuries and machine defects.



**CZ** **CE-SHODA:** Tento výrobek odpovídá směrnícím ES.

**EN** **EC-CONFORM** - This product complies with the EC-directives.



**CZ** **Všeobecný pokyn**

**EN** **General note**



**CZ** **Ochranné prostředky!**

**EN** **Protective clothing! Ohne helm**



**CZ** **Pouze vyškolená obsluha!**

**EN** **Only trained staff!**



**CZ Obsluha stroje se šperky je zakázána!**

**EN Operation with jewelry forbidden!**



**CZ Obsluha stroje s kravatou je zakázána!**

**EN Operation with tie forbidden!**



**CZ Obsluha stroje s rozpuštěnými dlouhými vlasy je zakázána!**

**EN Operation with long hair forbidden!**



**CZ Riziko vymrštění dílců!**

**EN Solid Objects can be thrown away!**



**CZ Stroj před úkonem údržby nebo před přestávkou v práci vypněte a odpojte ze sítě!**

**EN Stop before any break and engine maintenance!**



**CZ Nedotýkejte se rotujících částí!**

**EN Don't touch rotating parts!**



**CZ Pozor na riziko pořezání!**

**EN Warning about cut injuries!**



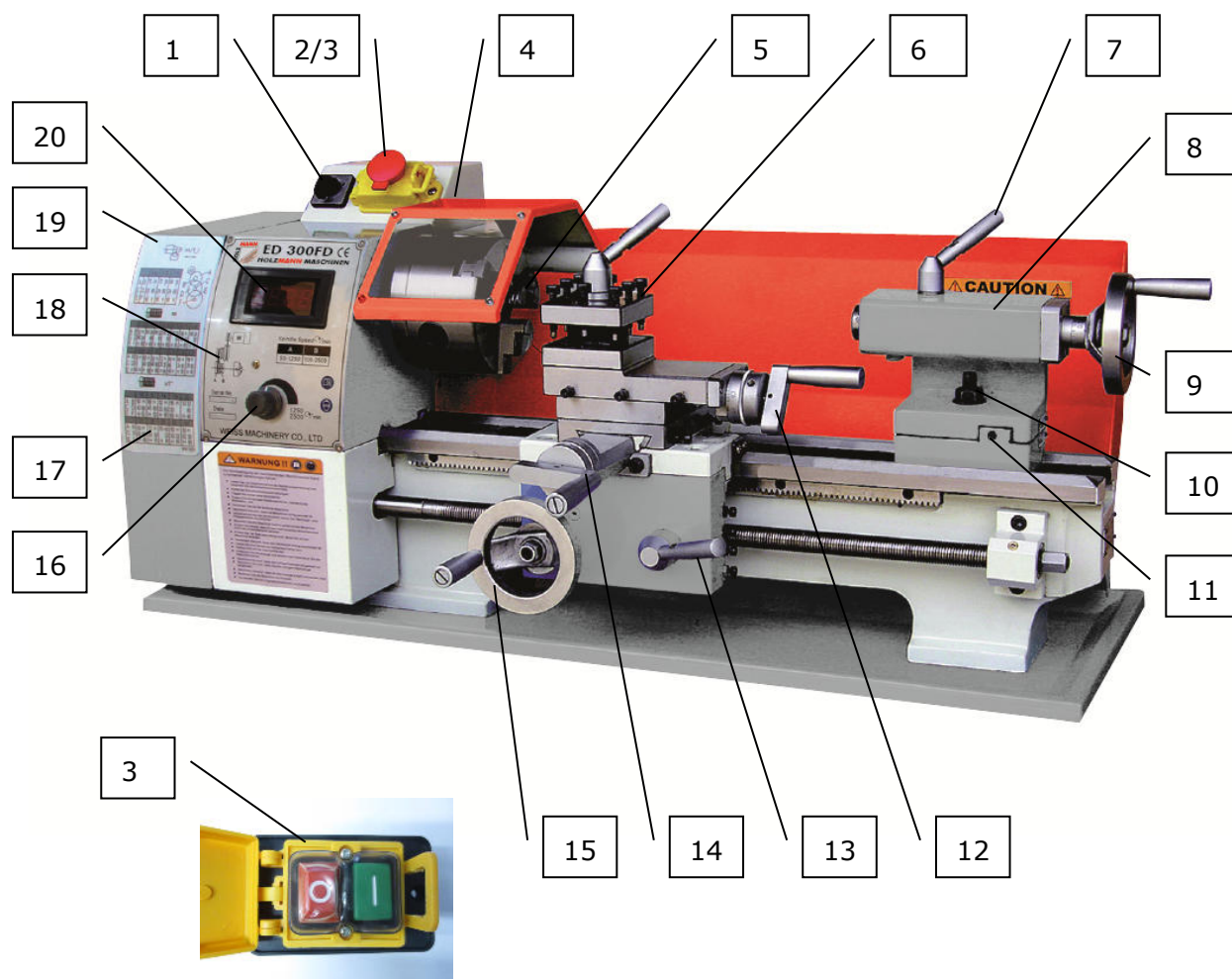
**CZ Nepřibližovat se pod řezací nástroj!**

**EN Don't come under the cutting tool!**



## 4 TECHNIKA

### 4.1 Komponenty a ovládací prvky



<b>1</b>	Přepínač směru otáčení	<b>11</b>	Ustavovací šroub
<b>2</b>	Tlačítko NOUZOVÉHO ZASTAVENÍ	<b>12</b>	Klika horních saní
<b>3</b>	Tlačítko Zapnuto / Vypnuto	<b>13</b>	Řadící páka posuvu / závitu
<b>4</b>	Kryt vřetene / sklíčidla	<b>14</b>	Ruční kolo příčných saní
<b>5</b>	Sklíčidlo	<b>15</b>	Ruční kolo podélných saní
<b>6</b>	Držák nástroje	<b>16</b>	Tabulka otáček
<b>7</b>	Svěrná páka pinoly	<b>17</b>	Tabulka závitů a posuvu
<b>8</b>	Koník	<b>18</b>	Plynulé nastavení otáček
<b>9</b>	Ruční kolo pinoly na koníku	<b>19</b>	Ochranný kryt vřeteníku
<b>10</b>	Svěrný šroub pro zajištění koníku	<b>20</b>	Ukazatel otáček



## 4.2 Technické údaje

Výška hrotu nad suportem	90 mm
Max. točný průměr nad ložem	180 mm
Max. točný průměr nad suportem	110 mm
Max. vzdálenost mezi hroty	300 mm
Šířka lože	100 mm
Vrtání vřetene	21 mm
Kužel vřetene	MK 3
Otáčky vřetene "I"	150 - 1250 min <sup>-1</sup>
Otáčky vřetene "II"	300 - 2500 min <sup>-1</sup>
Posuv nož. suportu	55 mm
Příčný posuv	75 mm
Podélný posuv	276 mm
Podélný posuv	0,1 a 0,2 mm/ot.
Kužel pinoly	MK 2
Posuv pinoly	60 mm
Řezací nástroj max.	8 mm
Závit metrický	0,5 - 3 mm (11 poloh)
Závit palcový	8 - 44 TPI (8 poloh)
Rozměr (DxŠxV)	740 x 390 x 370mm
Hmotnost (netto)	60 kg
Napětí sítě / frekvence	230V / 50Hz
Výkon motoru S1 / S6	0,45 kW / 0,6 kW

## 5 BEZPEČNOST

### Bezpečnostní pokyny

**Výstražné štítky a/nebo nálepky na stroji, které jsou již nečitelné nebo chybějí, musí být okamžitě obnoveny!**

**Zákony a nařízení platné v místě používání stroje mohou stanovovat minimální věk obsluhy a omezit tak používání tohoto stroje!**

Pro zabránění vadné funkce stroje, jeho poškození nebo škodám na zdraví dbejte **VŽDY** následujících pokynů:

	<b>VÝSTRAHA</b>
<p>Na stroji jsou aktivní následující bezpečnostní prvky:</p> <ul style="list-style-type: none"> <li>• Vypínač NOUZOVÉHO ZASTAVENÍ na ovládacím pultu</li> <li>• Odpojení při otevření krytu klínového řemene</li> </ul>	



- Pracovní prostor a podlahu kolem stroje udržujte čistou od oleje, mazacích tuků a zbytků materiálu z opracování obrobků!
- Zajistěte dostatečné osvětlení pracoviště, kde se stroj nachází!
- Zajistěte dostatečné větrání pracoviště!
- Stroj nikdy nepřetěžujte!
- Ujistěte se, že stroj má pro práci stabilní pozici!
- Udržujte při práci ruce v bezpečné vzdálenosti od sklíčidla.
- Při únavě, špatné koncentraci, popř. pod vlivem léků, alkoholu nebo drog je práce se strojem zakázána!



- Stoupání na stroj je zakázáno!
- Hrozí těžká zranění při pádu nebo při převrácení stroje!



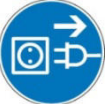
- Stroj smí obsluhovat pouze jedna osoba!
- Stroj může být obsluhován pouze odborně vyškolenou obsluhou.
- Nepovolané osoby a zvláště pak děti, jakož i nevyškolené osoby se musí zdržovat mimo dosah stroje!
- Dbejte na to, aby se v blízkosti stroje nenacházely další osoby (Bezpečná min. vzdálenost: 2m)



- Při práci se strojem nenoste volné šperky, dlouhý oděv, kravaty. Nebezpečné jsou i dlouhé rozpuštěné vlasy.
- Volné části oděvu apod. se mohou namotat do sklíčidla a způsobit tak vážná zranění!



- Při práci používejte vhodné ochranné prostředky (ochranné brýle, sluchátka atd.)!



- Spuštěný stroj nesmí být nikdy ponechán bez dozoru! Před opuštěním pracoviště stroj vypněte a vyčkejte, dokud se zcela nezastaví!
- Před úkony údržby a nastavení odpojte stroj od přívodu elektrického proudu!
- Ujistěte se, že je stroj vypnutý, ještě než ho zapojíte do sítě.
- Nikdy nepoužívejte stroj, pokud má vadný vypínač



- Používejte výhradně originální zástrčku, která do zásuvky pasuje (žádné adaptéry atd.)
- Vždy, když pracujete se strojem na elektrický pohon, je třeba vysoké opatrnosti! Hrozí totiž riziko úrazu elektrickým proudem, požáru nebo řezného poranění;
- Chraňte stroj před vlhkostí (riziko zkratu!)
- Venku používejte stroj pouze s prodlužovacím kabelem, který je určený pro venkovní použití
- Elektrické přístroje a zařízení nikdy nepoužívejte v blízkosti hořlavých kapalin a plynů (riziko exploze!)
- Pravidelně kontrolujte přívodní kabel na poškození.
- Kabel nikdy nepoužívejte k transportu stroje nebo k upevnění obrobku
- Chraňte přívodní kabel před vlivy tepla, oleje a ostrých hran předmětů
- Vyvarujte se kontaktu s uzemněnými částmi



- Nástroje a jiné předměty jako klíče apod. před spuštěním ze stroje odstraňte.
- Obrobek vždy upevněte příslušným nástrojem.
- Obrobek nikdy neupevňujte rukou!
- Těžká zranění od ostrých hran obrobku hrozí, pokud se obrobek pohybuje při operaci vrtání.
- Řezací nástroje udržujte ostré a čisté, aby plnily lépe svoji funkci a nesekaly se.
- Stroj skladujte mimo dosah dětí a nepovolaných osob

## UPOZORNĚNÍ



### Postup v případě nouze:

Pro případ nehody musí být vždy připravena lékárnička odpovídající normě DIN 13164. V případě úrazu poskytněte první pomoc. Po první pomoci zajistěte zápis o nehodě následovně:

1. Místo nehody

2. Způsob nehody

3. Počet zraněných

4. Druh zranění



## 5.1 Účel použití

Stroj se smí používat pouze v bezvadném technickém stavu, při dodržení všech pokynů k provozu a bezpečnostních pokynů, při vědomí nebezpečnosti stroje! Závady, které mohou ovlivnit bezpečnost stroje, ihned odstraňte!

Je obecně zakázáno měnit nebo odstraňovat bezpečnostní prvky a zařízení stroje!

Stroj je určen výhradně pro následující úkony:

Podélné a příčné soustružení kulatých nebo hranatých obrobků z kovu, dřeva, plastu nebo podobných nikoliv zdraví ohrožujících materiálů.

**Za škody a zranění způsobená jiným než ke svému účelu určenému použití stroje nenese společnost HOLZMANN-MASCHINEN jakoukoliv odpovědnost nebo záruku.**



### VÝSTRAHA

- **Používejte pouze nože schválené pro použití se strojem!**
- **Nikdy nepoužívejte poškozené nástroje!**
- **Stroj nikdy nepoužívejte s vadnými nebo demontovanými bezpečnostními prvky!**

**ZVÝŠENÉ RIZIKO ZRANĚNÍ!**

### Provozní podmínky

Stroj lze provozovat pouze za následujících podmínek:

Vlhkost

max. 70%

Teplota

od +1°C do +40°C

Stroj není určen pro venkovní použití.

Stroj není určen do provozů s rizikem exploze.

### Nedovolené použití

- Provoz stroje za podmínek přesahujících rámec použití uvedený v tomto návodu není dovolen.
- Provoz stroje bez ochranných prostředků není dovolen.
- Není dovolena demontáž nebo deaktivace ochranných prvků.
- Není dovolen provoz stroje s obrobky, které nejsou výslovně uvedeny v tomto návodu na obsluhu.
- Není povolené použití nástrojů, které nejsou určeny pro použití s touto bruskou.
- Jakékoliv změny na konstrukci stroje jsou výslovně zakázány.
- Provoz stroje způsobem a k účelům, které neodpovídají 100% pokynům v tomto návodu, je výslovně zakázán..
- Nikdy nenechávejte stroj bez dozoru. Zejména, pokud se v blízkosti stroje nacházejí děti!

## 5.2 Zvláštní předpisy pro soustruhy na kov

Bez ohledu na informace v tomto návodu na obsluhu a příslušných bezpečnostních předpisů musíte dbát všeobecně platných pravidel a předpisů pro obsluhu a bezpečnost práce na soustruhu na kov.

- Při práci na soustruhu nepoužívejte rukavice. Ty by se mohly zachytit a namotat na rotující části stroje a způsobit tak těžká zranění.
- Při práci dbejte technických omezení jako např. max. průměrů apod.
- Před započetím práce vždy zkontrolujte řádné upevnění držáku nástroje apod.
- Do sklíčidla upínejte pouze takové obrobky, které jsou svým průměrem vhodné pro práci na stroji.
- Při soustružení krátkých obrobků pracujte bez podpory koníku.
- Pokud je obrobek 3-krát delší než jeho průměr, musíte ho v každém případě dodatečně zajistit pomocí koníku.
- Vyvarujte se krátkých upínacích segmentů.
- Vždy pamatujte na technické limity nástrojů a upínacích prostředků. Zvláště NIKDY nepoužívejte ledajaké nástroje při rychlostech, pro které tyto nástroje nejsou schválené!
- Řezání závitů, tak jako opracovávání slabých a tenkých předmětů by mělo být obecně prováděno za velmi nízkých otáček.

### 5.3 Další rizika

	<b>VÝSTRAHA</b>
<p><b>Je třeba vzít na vědomí, že existují další rizika při práci se strojem. I při běžných úkonech (i těch nejjednodušších) je proto třeba zvýšené opatrnosti. Bezpečná práce závisí na Vaší koncentraci!</b></p>	

I přes dodržování bezpečnostních předpisů a pokynů pro správné použití stroje hrozí další rizika:

- Nebezpečí poranění rukou/prstů od rotujících částí stroje při jeho provozu.
- Nebezpečí pořezání rukou/prstů od řezných hran obrobku, především při nesprávném zajištění obrobku přípravky.
- Nebezpečí poranění: Vlasy a volné části oděvu apod. mohou být zachyceny a namotány na pohyblivé části stroje jako např. sklíčidlo apod.! Dodržujte bezpečnostní pokyny pro pracovní oblečení.
- Nebezpečí zranění od kontaktu s částmi stroje, které vedou elektrický proud.
- Nebezpečí zranění při převrácení stroje
- Nebezpečí poškození zdraví od emisí z obrobků ošetřených zdraví škodlivými prostředky
- Nebezpečí pořezání od ostrých hran vrtáku
- Nebezpečí poškození zraku od vymrštěného obrobku nebo jeho částí i při použití ochranných brýlí.

Tato rizika je možné minimalizovat při dodržování všech bezpečnostních pokynů, pokynů k údržbě a péči o stroj a při vhodném používání stroje zaškolenou obsluhou.

Přes veškeré ochranné pomůcky a bezpečnostní výbavu stroje jsou Vaše koncentrace na práci a technické předpoklady pro obsluhu stroje tím nejdůležitějším bezpečnostním faktorem!

## 6 MONTÁŽ

### 6.1 Součást dodávky

Soustruh ED 300FD je dodáván prakticky ve smontovaném stavu. Nástroje a nářadí je dodáno v samostatném kufříku.



### 6.2 Úkony přípravy

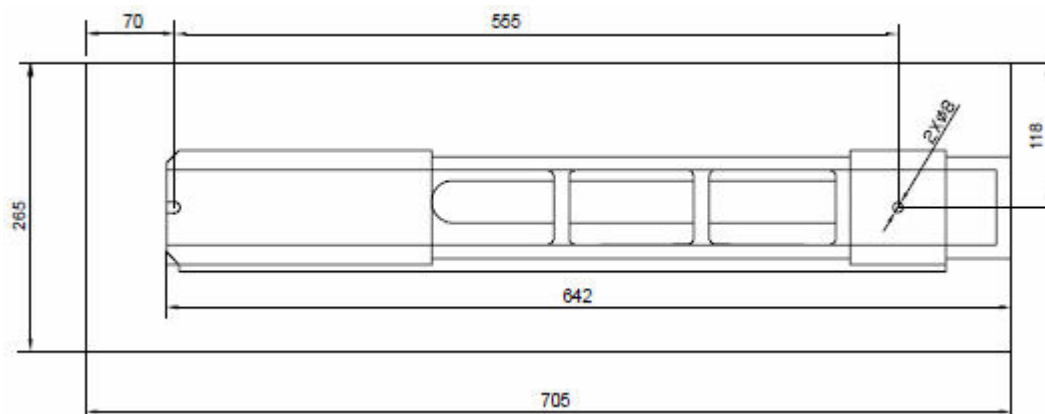
#### 6.2.1 Pracoviště

Pro stroj zvolte vhodné místo.

Pracoviště musí:

- disponovat dostatečným osvětlením.
- rovnou a stabilní podlahou.
- eliminující vibrace (např. beton).
- stroj musí být instalován na pevnou pracovní plochu, která bude zároveň rovná a odolná proti vibracím (např. masivní dílenský stůl)
- kolem stroje musí být zajištěn dostatečný pracovní prostor
- musí být připravena vhodná elektrická přípojka 230V / 50Hz o dostatečném jištění.

Dbejte přitom bezpečnostních pokynů podle kapitoly 5 a rozměrů stroje.



Rovněž je nutné dodržet pracovní prostor kolem stroje minimálně 0.5 m, aby tak byla zajištěna bezpečnost práce.

## 6.2.2 Transport / Vykládka stroje



### ▲ POZOR

Zvednutí a přesun stroje smí provádět pouze kvalifikovaná obsluha. Zároveň se přesvědčte, že má zvolené místo pro ustavení stroje dostatečnou nosnost podlahy.

## 6.3 Montáž

### 6.3.1 Čištění

Stroj zbavte konzervačního prostředku, kterým jsou opatřeny jeho části bez povrchové úpravy jako vedení a převodovka z důvodu jeho ochrany proti korozi. Dekonzervaci lze provést kerosinem (parafínem) nebo terpentínem. Nikdy nepoužívejte nitroředidla nebo obdobné agresivní prostředky.

Po očištění okamžitě naolejujte všechny výše zmíněné plochy. Použijte olej nebo mazací tuk pro převodovku.

### 6.3.2 Instalace

Soustruh umístěte na pevný podklad. Ujistěte se, že máte kolem stroje dostatek prostoru pro optimální používání a údržbu. Ustavte přesně vedení lože.

## 6.4 Elektrická přípojka

### 6.4.1 Uzemnění



### ▲ POZOR

**Při práci na neuzemněném stroji:  
Možnost těžkého poranění od rány elektrickým proudem v případě nesprávné funkce stroje!**

Platí: Stroj musí být uzemněn a připojen k uzemněné zásuvce

Elektrické připojení stroje je připraveno pro provoz s uzemněnou zásuvkou!

Zástrčka může být zapojena pouze do uzemněné zásuvky, která byla nainstalována elektrikářem! Zástrčka dodaná se strojem nesmí být měněna. Pokud je vadná nebo nevhodná, může být upravena nebo vyměněna pouze kvalifikovaným elektrikářem!

Uzemňovací vodič je v provedení zeleno-žluté barvy!

V případě opravy nebo výměny nesmí být uzemňovací vodič připojen k zásuvce pod napětím!

Proveďte s kvalifikovaným elektrikářem nebo servisním technikem, že bylo porozuměno pokynům pro uzemnění a stroj je řádně uzemněn!

Poškozený kabel musí být neprodleně vyměněn!



## 6.5 Před uvedením do provozu

- Odstraňte ze soustruhu antikorozi ochranu aplikovanou pro transport a skladování. Pro odstranění doporučujeme použití petroleje.
- Pro čištění nepoužívejte žádná ředidla, nitroředidla nebo jiné podobné prostředky, které by mohly poškodit lak stroje. Přečtěte si pokyny výrobce uvedené na obalu zvoleného čističe.
- Naolejujte všechny neošetřené plochy stroje mazacím olejem bez obsahu kyselin.
- Zkontrolujte funkci pohyblivých i pevných částí soustruhu.
- Soustruh mažte podle pokynů mazacího plánu.
- Zkontrolujte všechna vřetena na lehký chod.
- Zkontrolujte upevňovací šrouby sklíčidla na dotažení.
- Před zapnutím soustruhu upněte obrobek do sklíčidla nebo otočte upínacími čelistmi sklíčidla.

### 6.5.1 Zjetí soustruhu před prvním uvedením do provozu

Zjetí soustruhu proveďte při nejnižších otáčkách. Stroj nechte při této rychlosti přibližně 1 hodin běžet. Následně zkontrolujte stroj na nepravidelný chod, uvolněné části apod. Pokud bude všechno v pořádku, pozvolna zvyšujte otáčky.

## 7 PROVOZ

### 7.1 Provozní pokyny

#### a) Kontrola šroubových spojů

Zkontrolujte všechny šroubové spoje a v případě potřeby je dotáhněte.

#### b) Kontrola stavu oleje

Zkontrolujte hladinu oleje a v případě potřeby olej doplňte.

### 7.2 Obsluha

#### 7.2.1 Motor spuštění / zastavení

Pro aktivaci tlačítka ZAPNUTO VYPNUTO se musí kombinovaný NOUZOVÝ vypínač nacházet v otevřené poloze.

Pro otevření zatáhněte NOUZOVÝ – vypínač doleva

- Pro spuštění stiskněte zelené tlačítko "I"
- Pro zastavení stiskněte červené tlačítko "O"



**INFO:** V zavřené poloze lze hlavní vypínač použít jako NOUZOVÉ tlačítko.

#### 7.2.2 Nastavení směru otáčení vřetene

Tlačítko směru otáčení (1) přepněte do polohy "F" pro otáčení vřetene proti směru otáčení hodinových ručiček a do polohy "R" pro otáčení po směru chodu hodinových ručiček.

Poloha "O" je pro volnoběh.

**POZOR:**

Pro změnu směru otáčení vřetene uveďte stroj do klidu, v opačném případě může dojít k jeho poškození!

**7.2.3 Nastavení otáček vřetene**

**POZOR:** Nikdy neměňte rychlost, dokud není motor/vřeteno zcela v klidu!

Rychlost (vysoká/nízká) hlavního vřetena se volí pomocí regulace rychlosti (10). Nastavené otáčky vřetene lze odečíst na ukazateli otáček (20).

**7.2.4 Upnutí nástroje**

Nástroj musí být pevně upnutý.

Při soustružení má nástroj tendenci se z obrobku vykroutit.

Proto by měl přesah nástroje vyčnívat z držáku nástroje 3/8" (~ 9mm).

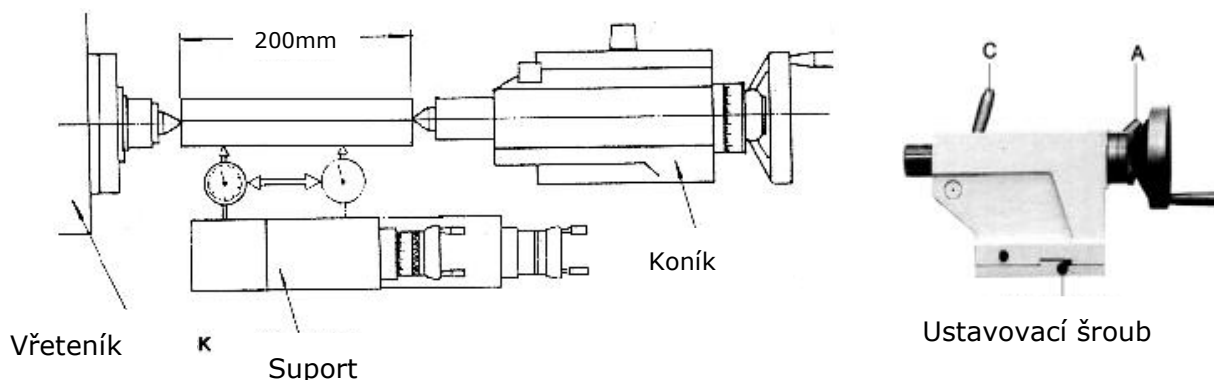
Úhel řezu je správný, pokud je hrana řezu v linii se středovou osou obrobku. Správnou výšku nástroje lze dosáhnout tak, že vyrovnáte hrot nástroje se středícím hrotem v koníku.

V případě potřeby musí být nástroj usazen pomocí paralelní podložky. (K objednání u výrobce Holzmann pod objednacím číslem PU7TLG95 a PU7TLG150)

**7.2.5 Vyrovnání koníku vůči vřeteníku**

Upněte trubku o délce 200 mm mezi hroty vřeteníku a koníku.

Do držáku nástroje upněte digitální testovací měřák.



Vedte pomocí ručního posuvu (ruční točítka) suport podél obrobku. Pokud měření vykazuje rozdíly, je nutné provést ustavení koníku vůči vřeteníku pomocí ustavovacího šroubu na koníku (11) tak, aby se odchylky již nevykazovaly.

**7.2.6 Změna otáček**

Soustruh ED 300FD lze provozovat v rozsahu 2 rychlostí otáček. Pro změnu rozsahu otáček musí být řemen pohonu na řemenici přeložen.

- Povolte a sundejte oba šrouby na krytu vřeteníku (19) a sundejte kryt převodovky. Povolte řemen C.

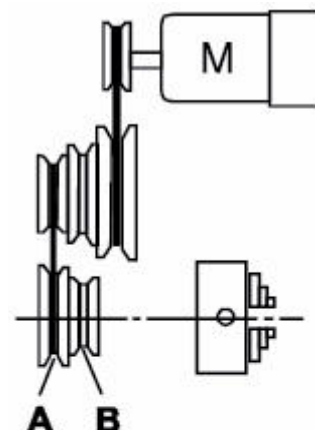


- Usadte klínový řemen C na příslušnou řemenici.

Existují 2 polohy (viz. vyobrazení vpravo)

Poloha A (vnější řemenice) pro nižší rozsah otáček.  
 Poloha B (vnitřní řemenice) pro vyšší rozsah otáček.

A	B
50-1250	100-2500



Po výměně řemen napněte a instalujte opět kryt.

### 7.2.7 Ruční provoz

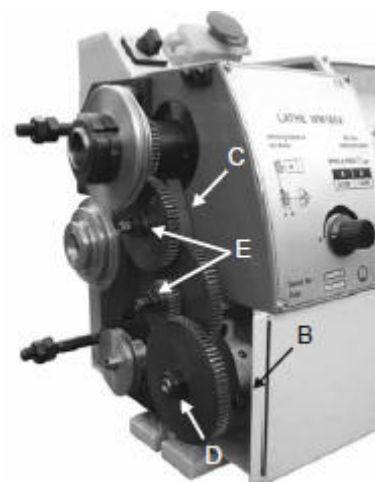
Pohyb podélných saní se provede točítkem (15), příčných saní se provede točítkem (14) a horních saní se provede točítkem (12).

### 7.2.8 Podélné soustružení s automatickým posuvem

Volba a nastavení požadované rychlosti a rychlosti posuvu se provede podle údajů na tabulkách.

Zároveň musí být vyměněna kola převodovky.

Kombinace ozubených kol je uvedena v tabulce (A-F).



### 7.2.9 Automatický posuv

Řadící páku posuvu / závitu (13) dejte do požadované polohy. Pokud páka směřuje nahoru, je nastaven podélný posuv. Pokud ukazuje páka dolů, zvolili jste příčný posuv.

## 7.3 Řezání závitů

Za provozu se otáčí vřeteno. Pokud přepnete řadící páku posuvu / závitu (13), pohybují se podélné saně.

### POZOR!

**Zapnutím soustruhu při zvolených vyšších otáčkách a při aktivované řadící páce se pohybují podélné saně vyšší rychlostí.**

### 7.3.1 Tabelky pro posuv a stoupání závitu

Pro volbu podélného popřípadě příčného posunu, tak jako pro nastavení metrických nebo anglických závitů, použijte odpovídající tabulku, která se nachází na levé části soustruhu.

mm/

		0.083		0.125		0.159	
A	B	72	24	72	30	66	35
C	D	20	80	24	80	24	80
E	F	80	H	80	H	80	H

mm

		0.30		0.40		0.50		0.60		0.70		0.75		0.80	
A	B	52	H	60	24	60	30	50	30	50	35	66	H	60	24
C	D	80	24	66	52	60	60	60	40	30	80	80	80	80	80
E	F	H	80	H	80	H	80	H	80	H	80	H	80	H	40
		1.00		1.25		1.50		1.75		2.00		2.50		3.00	
A	B	50	H	60	H	52	H	72	H	60	H	66	H	66	H
C	D	52	40	50	40	60	20	35	66	24	60	24	60	24	60
E	F	80	H	H	80	H	80	H	80	40	H	H	80	H	80

n/1"

		10		11		14		19		20	
A	B	60	H	66	H	52	H	66	H	52	33
C	D	40	66	40	60	33	60	50			80
E	F	H	52	H	52	H	80	60	H	H	40
		22		28		38		40		44	
A	B	50	H	72	H	60	40	60	H	60	H
C	D	52	60	33	30	52	52	33	52	30	52
E	F	H	80	H	80	H	80	H	80	H	80

VM180V

in/

		0.0053"		0.0070"	
A	B	72	24	72	24
C	D	20	80	40	80
E	F	80	H	80	H

mm

		0.40		0.50		0.60		0.70		0.80		1.00	
A	B	50	H	55	H	55	H	55	H	70	H	71	H
C	D	80	30	70	33	53	30	60	40	40	30	40	33
E	F	H	80	H	80	H	80	H	80	H	80	H	70
		1.25		1.50		1.75		2.00		2.50		3.00	
A	B	50	H	53	H	72	H	80	H	57	H	60	H
C	D	71	63	71	63	20	33	20	33	40	71	40	71
E	F	H	60	H	50	H	80	H	70	H	60	H	50

n/1"

		9		10		11		12		14		18	
A	B	50	H	50	H	50	H	55	H	55	H	57	H
C	D	80	80	72	80	72	70	40	60	63	63	63	63
E	F	30	H	H	30	H	33	40	H	H	70	60	H
		19		20		22		24		40		44	
A	B	53	H	53	H	50	H	53	H	60	H	60	H
C	D	80	63	80	60	71	53	55	55	33	55	30	55
E	F	H	50	H	50	H	55	80	H	H	80	H	80

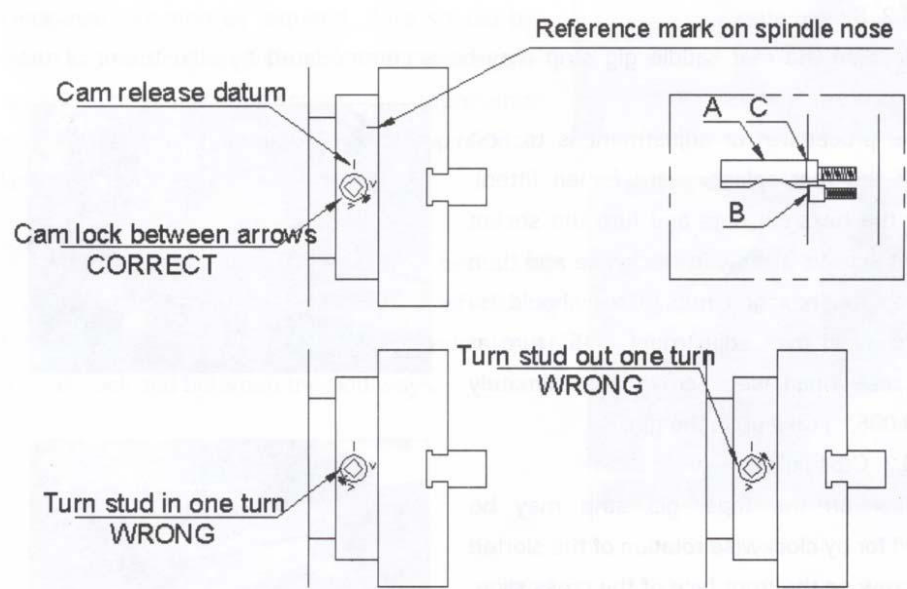
VM180V

### 7.3.2 Montáž sklíčidla / lícní desky

Pokud chcete montovat případně demontovat sklíčidlo nebo lícní upínací desku, ujistěte se nejprve, že jste zajistili vačky. To provedete tak, že sundáte fixační šrouby a nastavíte každé tlačítko tak, aby byl kroužek v ose se zadní částí sklíčidla.

Nyní namontujte sklíčidlo nebo lícní upínací desku na hlavu vřetene a dotáhněte šest vaček v řadě. Pokud jsou zcela dotažené, měla by se linka všech zámků vaček nacházet mezi dvěma značkami **V** na hlavě vřetene. Pokud se i jediný zámek vačky nenachází zcela mezi těmito značkami, sundejte sklíčidlo nebo lícní desku a slícujte/srovnejte znovu červík podle vyobrazení níže. Před každým použitím dotáhněte fixační šroub na každém červíku.

Nevyměňujte sklíčidlo nebo lícní desku mezi rozdílnými soustruhy bez kontroly správného utažení vaček.





## 8 ÚDRŽBA A PÉČE O STROJ

### POZOR



**Před údržbou stroj vypněte a odpojte od sítě:**

**Při nežádoucím spuštění stroje hrozí škody na majetku nebo zranění osob!!**

Platí:

Před údržbou stroj vypněte a odpojte ze sítě.

**Na stroji se nachází pouze několik málo komponent, které vyžadují údržbu. Stroj však není nutné demontovat. Opravy svěřte výhradně odbornému servisu!**

**Příslušenství: Používejte pouze příslušenství doporučené společností HOLZMANN!**

**V případě dotazů nebo potíží se obraťte na náš zákaznický servis.**

### 8.1 Údržba

Všechny části (kromě ložiska hlavního trnu) by měly být mazány dvakrát týdně.

#### 8.1.1 Mazání

Mazáním:

- se snižuje opotřebení a třecí odpor
- prodlužuje se životnost stroje
- chrání se kovové povrchy před korozí

Doporučujeme:

- použít pro mazání víceúčelový tuk třídy 2NLGI

Soustruh musí být mazán každý 8 hodin provozu. Mazací místa vedení lože, vedení příčných saní, vedení podélných saní a pinoly namažte pomocí olejnice a běžně dostupného mazacího oleje, a to za posouvání saní popř. pinoly.

Všechny ostatní části namažte na vyznačených mazacích hlavicích pomocí mazacího lisu.

Tyto v pravidelných intervalech kontrolujte a opětovně namažte.

Převodovku namažte vhodným strojním olejem nebo mazacím tukem jednou měsíčně.

### 8.2 Čištění

#### VÝSTRAHA

**Použití čistících prostředků jako rozpouštědel, agresivních chemikálií nebo abrasivních prostředků má za následek poškození stroje!**

**Platí:** Při čištění používejte vodu a v případě nutnosti jemné čističe.

Neošetřené plochy stroje naimpregnujte proti korozi (např. ochranným prostředkem WD40)

### 8.3 Likvidace

Váš stroj nevyhazujte do komunálního odpadu. Kontaktujte místní orgány pro získání informací o správné likvidaci a dostupných možnostech likvidace odpadu. Pokud si u vašeho obchodníka zakoupíte nový nebo podobný stroj, je tento povinen starý stroj od vás bezplatně převzít k odborné likvidaci.



## 9 ODSTRAŇOVÁNÍ ZÁVAD



**Před započítím odstraňování závad odpojte stroj ze sítě.**

Závada	Možná příčina	Odstranění
<b>Stroj nespouští</b>	<ul style="list-style-type: none"> <li>▪ Stroj není zapojen do sítě</li> <li>▪ Pojistka nebo proudová ochrana jsou vadné</li> <li>▪ Poškozený kabel</li> </ul>	<ul style="list-style-type: none"> <li>▪ Zkontrolujte všechna zapojení (zástrčka/zásuvka)</li> <li>▪ Vyměňte pojistku, aktivujte proudovou ochranu</li> <li>▪ Kabel vyměňte</li> </ul>
<b>Stroj nemá otáčky</b>	<ul style="list-style-type: none"> <li>▪ Příliš dlouhý prodlužovací kabel</li> <li>▪ Motor není určen pro stávající napětí</li> <li>▪ Slabá síť</li> </ul>	<ul style="list-style-type: none"> <li>▪ Nahradte vhodným kabelem</li> <li>▪ Viz. kryt spínací skříňky – správné zapojení</li> <li>▪ Kontaktujte elektrikáře</li> </ul>
<b>Stroj silně vibruje</b>	<ul style="list-style-type: none"> <li>▪ Nerovná podlaha</li> <li>▪ Volné upevnění motoru</li> </ul>	<ul style="list-style-type: none"> <li>▪ Zajistěte rovný podklad</li> <li>▪ Dotáhněte šrouby upevnění motoru</li> </ul>
<b>Krátká životnost nástroje (soustružnického nože)</b>	<ul style="list-style-type: none"> <li>▪ Tvrdá vrchní vrstva litiny</li> <li>▪ Příliš velká rychlost řezání</li>   <li>▪ Příliš velký úběr</li>   <li>▪ Málo chlazení</li> </ul>	<ul style="list-style-type: none"> <li>▪ Odstranit vrchní tvrdou vrstvu</li> <li>▪ Snižte rychlost řezání</li>   <li>▪ Snižte úběr (max. 0,5 mm)</li>   <li>▪ Více chlazení</li> </ul>
<b>Přerušené řezání</b>	<ul style="list-style-type: none"> <li>▪ Příliš malý úhel klínu (přehřívání)</li>   <li>▪ Trhliny od broušení kvůli nedostatečnému chlazení</li> <li>▪ Velká vůle v uložení vřetene (vznik vibrací)</li> </ul>	<ul style="list-style-type: none"> <li>▪ Zvolte větší úhel klínu</li>   <li>▪ Rovnoměrné chlazení</li>   <li>▪ Nastavte vůli v uložení vřetene. V případě potřeby vyměňte kuželové ložisko.</li> </ul>
<b>Špatně vysoustružený závit</b>	<ul style="list-style-type: none"> <li>▪ Závitový nůž je chybně upnutý nebo špatně nabroušený</li>   <li>▪ Chybné stoupání</li> <li>▪ Chybný průměr</li> </ul>	<ul style="list-style-type: none"> <li>▪ Závitový nůž ustavte na střed případně nově nabruste</li> <li>▪ Nastavte správné stoupání</li> <li>▪ Obrobek předsoustružte na přesný průměr</li> </ul>





## 10 PREFACE

### Dear Customer!

This manual contains information and important instructions for the installation and correct use of the metal turning lathe ED 300FD.

Following the usual commercial name of the device (see cover) is substituted in this manual with the name "machine".

This manual is part of the product and shall not be stored separately from the product. Save it for later reference and if you let other people use the product, add this instruction manual to the product.

#### **Please read and obey the security instructions!**



Before first use read this manual carefully. It eases the correct use of the product and prevents misunderstanding and damages of product and the user's health.

Due to constant advancements in product design construction pictures and content may diverse slightly. However, if you discover any errors, inform us please.

Technical specifications are subject to changes!

**Please check the product contents immediately after receipt for any eventual transport damage or missing parts.**

**Claims from transport damage or missing parts must be placed immediately after initial product receipt and unpacking before putting the product into operation.**

**Please understand that later claims cannot be accepted anymore.**

## Copyright

© 2013

This document is protected by international copyright law. Any unauthorized duplication, translation or use of pictures, illustrations or text of this manual will be pursued by law.

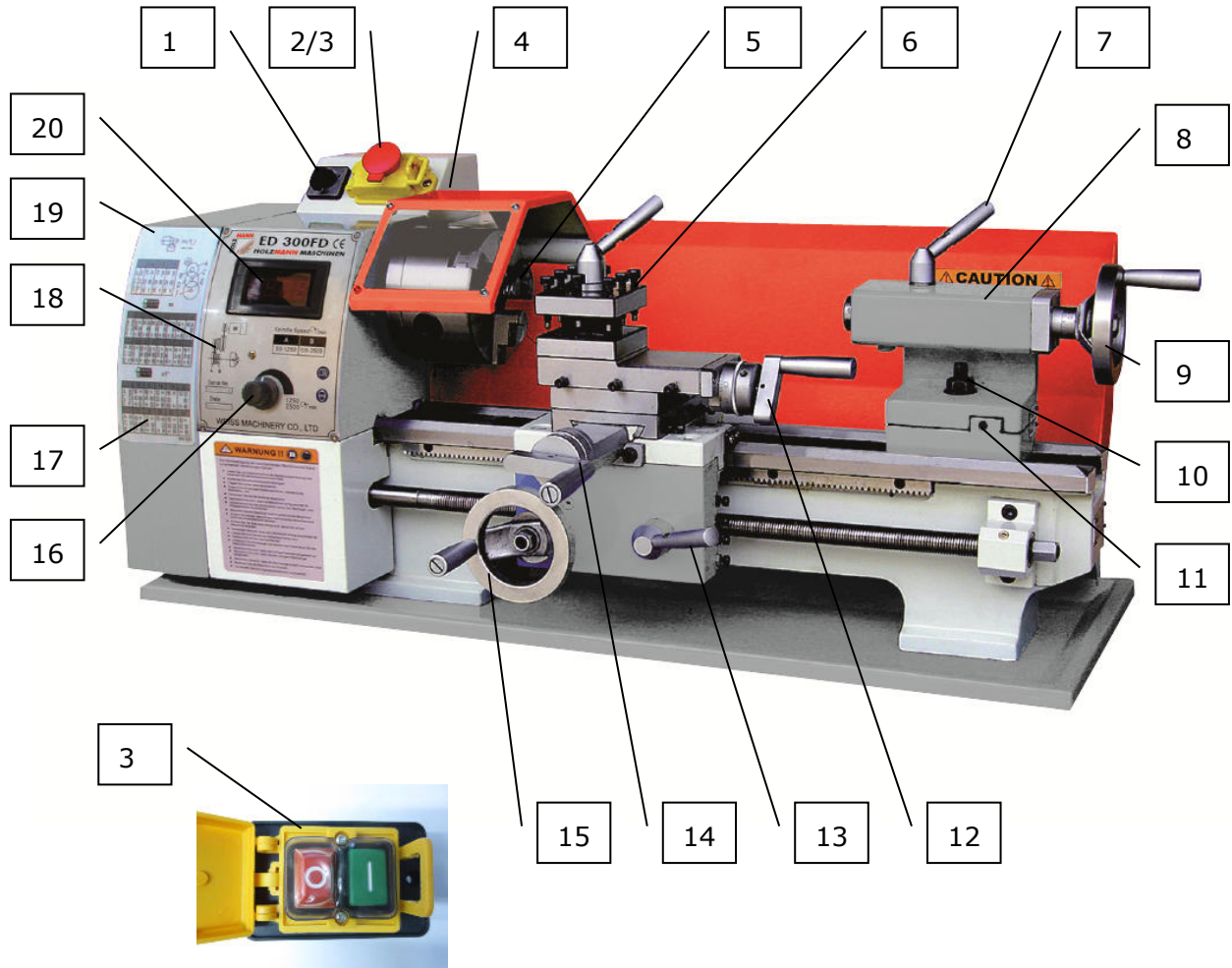
Court of jurisdiction is the Landesgericht Linz or the competent court for 4170 Haslach, Austria!

## CUSTOMER SERVICE CONTACT

### **HOLZMANN MASCHINEN GmbH**

A-4170 Haslach, Marktplatz 4  
Tel 0043 7289 71562 - 0  
Fax 0043 7289 71562 - 4  
info@holzmann-maschinen.at

## 11 TECHNIC



### 11.1 Components and Controls

<b>1</b>	Direction of rotation switch	<b>11</b>	adjusting front
<b>2</b>	EMERGENCY OFF switch	<b>12</b>	top slide handwheel
<b>3</b>	Pushbutton On / Off	<b>13</b>	shift lever feed / thread
<b>4</b>	Lathe chuck protection	<b>14</b>	shift lever feed / thread
<b>5</b>	lathe chuck	<b>15</b>	handwheel sleigh bed
<b>6</b>	tool holder	<b>16</b>	speed table
<b>7</b>	tailstock clamping lever	<b>17</b>	thread and feed table
<b>8</b>	tailstock	<b>18</b>	speed setting infinitely
<b>9</b>	handwheel tailstock	<b>19</b>	protective cover headstock
<b>10</b>	terminal screw	<b>20</b>	speed indicator

## 11.2 Technical data

Peak height	90 mm
Swing over bed	180 mm
Swing over cross slide	110 mm
Distance between centers	300 mm
Width of bed	100 mm
Spindle bore	21 mm
Taper in spindle nose	MK 3
Spindle speed "I"	150 - 1250 min <sup>-1</sup>
Spindle speed "II"	300 - 2500 min <sup>-1</sup>
Traverse top slide	55 mm
Cross slide	75 mm
Traverse sleigh bed	276 mm
Longitudinal feed	0,1 und 0,2 mm/U
Tailstock taper	MK 2
Quill	60 mm
Cutting tool, max. recording	8 mm
Thread pitch metric	0,5 - 3 mm (11 St.)
Thread pitch in inch	8 - 44 TPI (8 St.)
Dimensions (LxWxH)	740 x 390 x 370mm
Weight (net)	60 kg
Mains voltage / frequency	230V / 50Hz
Motor power S1 / S6	0,45 kW / 0,6 kW

St. = step

## 12 SAFETY GUIDELINES

### 12.1 Proper usage

Holzmann Maschinen cannot be held responsible for any injuries or damages if there was performed manipulation or adjustments to the machine.

**For another usage and resulting damages or injuries HOLZMANN MASCHINEN doesn't assume any responsibility or guarantees.**

Warning labels and/or other labels on the machine must be replaced when they were removed.

	NOTICE
<p>In the following machine this guards are in effect:</p> <ul style="list-style-type: none"> <li>• Emergency button on the control panel</li> <li>• Shutdown when opening the motor pulley cover</li> </ul>	



- **Keep your work area dry and tidy! An untidy work area may cause accidents. Avoid slippery floor.**
- **Make sure the work area is lighted sufficiently**
- **Do not overload the machine**
- **Provide good stability and keep balance all times**
- **Avoid abnormal working postures! Make sure you stand squarely and keep balance at all times.**
- **Keep away from the running drill!**
- **Always stay focused when working. Reduce distortion sources in your working environment. The operation of the machine when being tired, as well as under the influence of alcohol, drugs or concentration influencing medicaments is forbidden.**



- **Do not climb onto the machine!**
- **Attach the machine to the underground**



- **Respectively trained people only and only one person shall operate the machine.**
- **Do not allow other persons, particularly children, to touch the machine or the cable. Keep them away from your work area.**
- **Make your workshop childproof.**



- **Make sure there is nobody present in the dangerous area. The minimum safety distance is 2m**



- **Wear suitable work clothes! Do not wear loose clothing or jewelry as they might get caught in moving parts and cause severe accidents! Wear a hair net if you have long hair.**



- Use personal safety equipment: ear protectors and safety goggles when working with the machine.



- Never leave the machine running unattended! Before leaving the working area switch the machine off and wait until the machine stops.



- Always disconnect the machine prior to any actions performed at the machine.
- Avoid unintentional starting
- Do not use the machine with damaged switch



- The plug of an electrical tool must strictly correspond to the socket. Do not use any adapters together with earthed electric tools



- Each time you work with an electrically operated machine, caution is advised! There is a risk of electric shock, fire, cutting injury;

- Protect the machine from dampness (causing a short circuit)

- Use power tools and machines never in the vicinity of flammable liquids and gases (danger of explosion)

- Check the cable regularly for damage

- When working with the machine outdoors, use extension cables suitable for outdoor use

- Do not use the cable to carry the machine or to fix the work piece

- Protect the cable from heat, oil and sharp edges

- Avoid body contact with earthed



- Before starting the machine remove any adjusting wrenches and screwdrivers
- Use a clip or clamping jaws to secure the workpiece

- Do not fix the workpiece with your hands

- Rotating parts can cause severe cut injuries

- Keep the drills sharp and clean, so they get stuck less often and are easier to guide

- Keep any machine that is not being used out of reach of children



## NOTICE



### Emergency procedure

A first aid kit in accordance with DIN 13164 should always be readily available for a possible accident. Initiate the violation in accordance with the necessary first aid measures. When requesting support, provide the following details:



1. Place of accident

2. Type of accident

3. Number of injured people

4. Injury type(s)

## Intended Use

The machine must only be used for its intended purpose! Any other use is deemed to be a case of misuse. The machine is used for turning metal.

To use the machine properly you must also observe and follow all safety regulations, the assembly instructions, operating and maintenance instructions lay down in this manual.

All people who use and service the machine have to be acquainted with this manual and must be informed about the machine's potential hazards.

It is also imperative to observe the accident prevention regulations in force in your area.

The same applies for the general rules of occupational health and safety.

Any manipulation of the machine or its parts is a misuse, in this case HOLZMANN-Machines and its sales partners cannot be made liable for ANY direct or indirect damage.

Even when the machine is used as prescribed it is still impossible to eliminate certain residual risk factors.

	<b>WARNING</b>
	<ul style="list-style-type: none"><li>▪ <b>Use only turning tools allowable for this machine!</b></li><li>▪ <b>Never use a damaged turning tool!</b></li><li>▪ <b>Use the machine never with defective or without mounted guard</b></li></ul> <p style="text-align: center;"><b>HIGHEST RISK OF INJURY!</b></p>

### Ambient conditions

The machine may be operated:

humidity	max. 70%
temperature	+5°C to +40°C (+41°F to +104°F)

The machine shall not be operated outdoors or in wet or damp areas.

The machine shall not be operated in areas exposed to increased fire or explosion hazard.

### Prohibited use

- The operation of the machine outside the stated technical limits described in this manual is forbidden.
- Operation of the machine function without emergency stop button or impeller box with open doors is prohibited.
- The use of the machine not according with the required dimensions is forbidden.
- The use of the machine not being suitable for the use of the machine and not being certified is forbidden.
- Any manipulation of the machine and parts is forbidden.
- The use of the machine for any purposes other than described in 12.1 is forbidden.
- The unattended operation on the machine during the working process is forbidden!
- It is not allowed to leave the immediate work area during the work is being performed.



## 12.3 Specific requirements for metal lathes

Apart from the information in this manual and the relevant work safety regulations, you must follow the general operating and safety rules that are required when working with a metal lathe.

- When working with metal lathes no gloves.  
These may get caught in rotating parts and cause serious injury.
- Keep at work the technical limitations such as max. A diameter etc.
- Check before work, whether the tool holder etc. are always properly secured.
- Tighten only workpieces in a chuck, which are of Ø ago for this purpose.
- Edit the fly, that is, without tailstock support only short workpieces.
- If the workpiece 3 times longer than the diameter of the workpiece, the workpiece should be stored on each case, in addition to the tailstock.
- Avoid short as possible clamping conscious.
- Be always the technical limitations of your tools and clamping conscious.  
In particular, you should NEVER use any tool at speeds for which it is not permitted!
- Thread cutting and editing of imbalances objects should generally be carried out at very low speeds.

## 12.4 Remaining risk factors



### WARNING

**It is important to ensure that each machine has remaining risks. In the execution of all work (even the simplest) greatest attention is required. A safe working depends on you!**

Also in compliance with all safety regulations and when used properly, the following residual risks must be observed:

- Risk of injury to the hands / fingers through the rotating lathe chuck during operation.
- Risk of injury due to sharp edges of the workpiece, especially in non-fixed with a suitable tool / device workpiece.
- Risk of injury: hair and loose clothing, etc. can be captured and wound up by rotating lathe chuck! Severity of injury! Safety regulations must be observed with regard to clothing.
- Risk of injury due to contact with live electrical components.
- Risk of injury by tipping the machine.
- Risk of injury due to dust emissions, treated with harmful agents workpieces.
- Risk of being cut by drilling edges untrimmed.
- Risk of injury to the eye by flying debris, even with goggles.

These risks can be minimized if all safety rules are applied, the machine is properly maintained and serviced the machine as intended and is serviced by a trained service professional.

Despite all the safety devices and remains her good common sense and your corresponding technical suitability / training on the operation of a machine of the most important safety factor!

## 13 ASSEMBLY

### 13.1 Scope of delivery

The ED 300FD is delivered fully assembled in principle.  
In addition, the tool is included in the case.



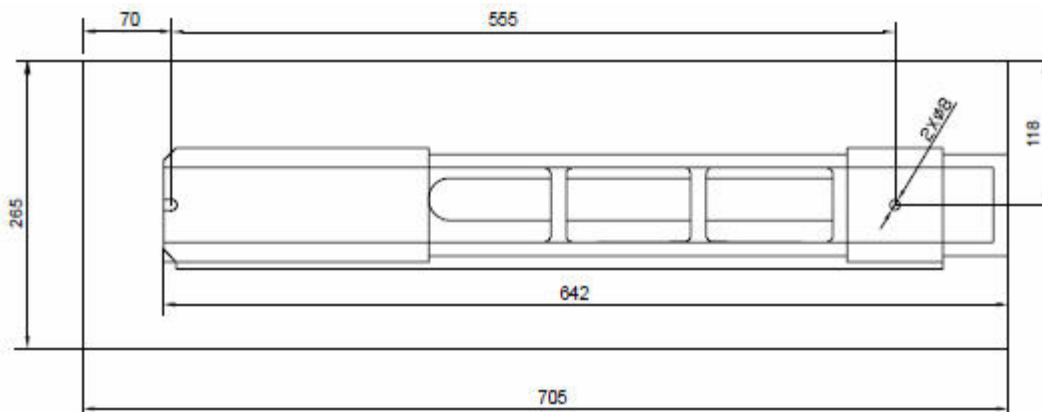
### 13.2 Preparatory activities

#### 13.2.1 The workplace

Choose a suitable place for the machine.  
The workplace must:

- have sufficient lighting.
- a straight, flat, floor exhibit
- with minimal vibration values (such as concrete).
- The machine should be mounted on a solid work surface which also flat, straight and vibration (eg massive workbench)
- Allow sufficient space around the machine
- Provide a suitable freely accessible supply 230V / 50Hz and sufficient backup.

Observe the safety requirements of Chapter 5 as well as the dimensions of the machine.



You also need a minimum distance of 0.5 m around the machine completely secure to ensure safe working.

### 13.2.2 Transport / unloading the machine



#### ▲ WARNING

The lifting and transport of the machine must be performed by qualified personnel  
Also make sure that the location can support the weight of the machine.

## 13.3 Assembly

### 13.3.1 Cleaning

Remove the anti-corrosion protection and grease before putting the machine through kerosene (paraffin) or turpentine of all tours and the transmission. Do not use thinner or other strong solvents. Lubricate all the bright faces of the machine directly after its cleaning. Do not use heavy oil or grease for the gearbox.

### 13.3.2 Installation

Place the lathe on a solid surface. A concrete floor is the best foundation for the machine, if necessary, use a base. Make sure that you have enough space around the machine to optimally operate and maintain. Adjust the guides exactly a bed, then tighten the foundation bolts evenly and finally check the stand.

## 13.4 Electrical connection

### 13.4.1 Earthing connection



#### ▲ ATTENTION

**When working on an ungrounded machine:  
Serious injury due to electric shock in the event of a malfunction possible!**

Therefore: appliance must be grounded and operated on a grounded outlet can be

The electrical connection of the machine is ready for operation on a grounded outlet!

If a plug is supplied, this must only be connected to a properly fitted and grounded electrical outlet!

The plug (if supplied) must not be changed. If this does not fit or is defective, only a qualified electrical engineer may modify or replace the plug!

The grounding conductor is green-yellow!

In the event of repair or replacement of the grounding conductor must not be connected to an under voltage can!

Check with a qualified electrician or service that the grounding instructions are understood and the machine is grounded!

A damaged cable must be replaced immediately!

## 13.5 Before commissioning

- removing the mounted for the transportation and storage of corrosion inhibitors on the lathe . We recommend this petroleum.
- To clean, use any solvents, nitrocellulose thinner or other cleaning agents that might damage the paint of the lathe. Please read the information and instructions of the detergent manufacturer .Lubricate all a bare machine parts with an acid-free lubricating oil.
- Function of the movable and fixed parts of control
- Lubricate the lathe from according to lubrication chart.
- Check all screws for ease of movement .
- Check that the fixing screws of the chuck are tight .
- Clamp a workpiece in the lathe chuck , lathe or turning the clamping jaws of the chuck completely together before turning on the lathe.

### 13.5.1 Retraction prior initial

The retraction should be performed with the lowest screw speed. Let the machine at this speed for about 1 hours walk . Check out irregularities , such as unusual noises , imbalances , etc. If everything is in order, gradually increase the speed .

## 14 OPERATION

### 14.1 Notes on Operation

#### c) Check the screw

Check all bolted connections and tighten them if necessary.

#### d) Checking the oil level

Check it the oil level and fill it if necessary after some oil.

### 14.2 operation

#### 14.2.1 Engine starting / stopping

If you want to press the ON OFF switch, the combined EMERGENCY STOP switch must be in the open state. They pull to open the emergency OFF switch to the left

- To start, press the green button "I"
- To top, press the red button "O"



**INFO:** In the closed state of the main switch can be operated as an EMERGENCY STOP switch

#### 14.2.2 Setting the direction of spindle rotation

Turn on the direction of rotation switch (1) to the position " F " for spindle mode counterclockwise, and in the position " R " for spindle mode clockwise.

In the position " O " is switched to idle

**CAUTION:** Wait At each change of direction necessarily , the machine stops , otherwise the machine may be damaged !

### 14.2.3 Setting the spindle speed

**ATTENTION:** NEVER change the speed before the motor / spindle has stopped completely! The speed (high / low) is selected by the speed controller ( 10). The set speed is displayed on the speed display (20).

### 14.2.4 Clamp Tool

The tool must be clamped.

During the rotating operation of the tool has a tendency to bend away from the workpiece. Therefore, the tool overhang on the tool holder  $3/8$  " ( $\sim 9\text{mm}$ ) should not exceed.

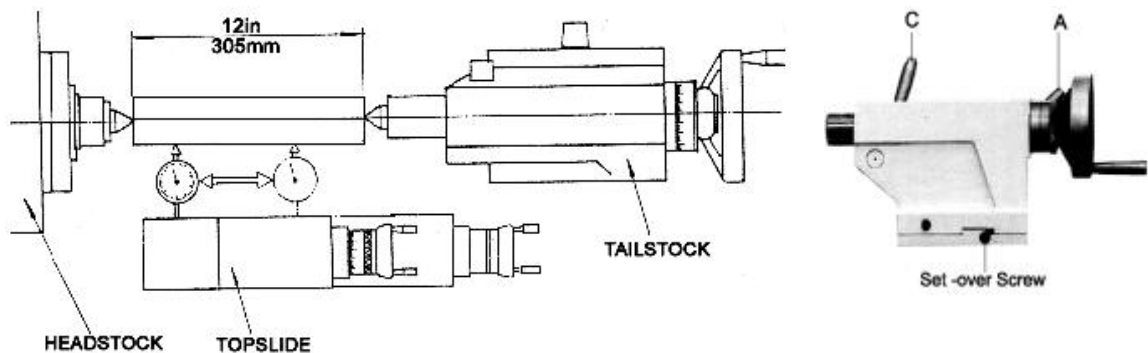
The cut angle is correct if the cutting edge is in line with the central axis of the workpiece. The correct height of the tool can be achieved by comparing the tool tip with the live center in the tailstock tip.

If necessary, the tool must be adjusted by using the same documents. ( Available from Holzmann under item number PU7TLG95 and PU7TLG150 )

### 14.2.5 Leveling tailstock to headstock

Tighten properly between spindle and tailstock up a 305mm long solid piece of pipe.

Cock now in the tool holder has a digital Display one.



### 14.2.6 Speed change

The ED can 300FD within 2 speed ranges be operated. To change the speed range of operation, the drive belt must be allocated.

- Loosen and remove the two screws on the handle head headstock cover (19) and remove the gear cover.
- Belt C solve
- Place the V-belt C on the respective pulleys.

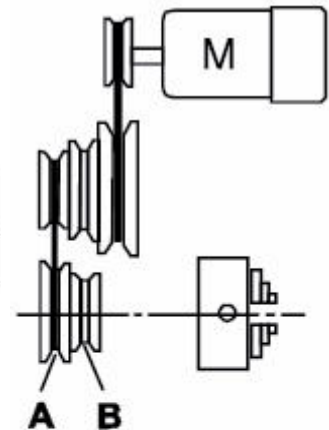


There are 2 positions (siehe figure at right)

Item A (outer pulleys) for lower speed range.  
Item B (inner pulleys) for high speed range.

A	B
50-1250	100-2500

Tension after changing belt and mount cover.



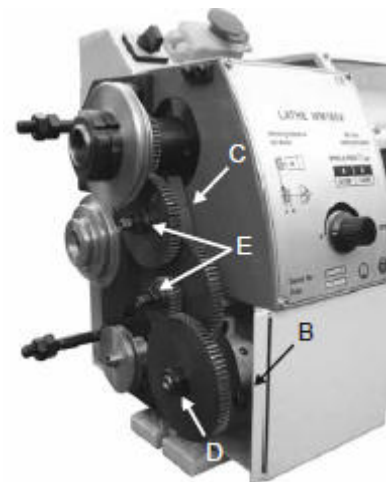
### 14.2.7 Manual operation

The sleigh bed is moved by the handwheel (15), the cross slide, use the handwheel (14) and the top slide through the hand wheel (12).

### 14.2.8 turning with automatic feed

In the tables, the desired feed rate or speed is auswählen and adjust.

If necessary, change gears need to be changed. Any combination of the wheels is shown in the table (AF).



### 14.2.9 Automatic feed

Put the shift lever feed / thread (13) in the corresponding position. If lever points upward longitudinal feed is set. Displays the lever down, cross feed is selected.

## 14.3 threading

During operation rotates the lead screw. If you flip the shift lever feed / thread (13) drives the sleigh bed.

### CAUTION!

**By turning on the lathe at high speed selection and shift lever activated the bed carriage moves at high speed.**



### 14.3.1 Tables for feed and thread pitch

Use it to select the longitudinal feed or feed plan, as well as for setting metric or English threads, the corresponding tables that can also be found on the machine left.

mm/rev

		0.083		0.125		0.159	
A	B	72	24	72	30	66	35
C	D	20	80	24	80	24	80
E	F	80	H	80	H	80	H

mm

		0.30		0.40		0.50		0.60		0.70		0.75		0.80	
A	B	52	H	60	24	60	30	50	30	50	35	66	H	60	24
C	D	80	24	66	52	60	60	60	40	30	80	80	80	80	80
E	F	H	80	H	80	H	80	H	80	H	80	H	80	H	40

		1.00		1.25		1.50		1.75		2.00		2.50		3.00	
A	B	50	H	60	H	52	H	72	H	60	H	66	H	66	H
C	D	52	40	50	40	60	20	35	66	24	60	24	60	24	60
E	F	80	H	H	80	H	80	H	80	40	H	H	80	H	80

n/1"

		10		11		14		19		20	
A	B	60	H	66	H	52	H	66	H	52	33
C	D	40	66	40	60	33	60	50			80
E	F	H	52	H	52	H	80	60	H	H	40

		22		28		38		40		44	
A	B	50	H	72	H	60	40	60	H	60	H
C	D	52	60	33	30	52	52	33	52	30	52
E	F	H	80	H	80	H	80	H	80	H	80

VM180V

in/rev

		0.0053"		0.0070"	
A	B	72	24	72	24
C	D	20	80	40	80
E	F	80	H	80	H

mm

		0.40		0.50		0.60		0.70		0.80		1.00	
A	B	50	H	55	H	55	H	55	H	70	H	71	H
C	D	80	30	70	33	53	30	60	40	40	30	40	33
E	F	H	80	H	80	H	80	H	80	H	80	H	70

		1.25		1.50		1.75		2.00		2.50		3.00	
A	B	50	H	53	H	72	H	80	H	57	H	60	H
C	D	71	63	71	63	20	33	20	33	40	71	40	71
E	F	H	60	H	50	H	80	H	70	H	60	H	50

n/1"

		9		10		11		12		14		18	
A	B	50	H	50	H	50	H	55	H	55	H	57	H
C	D	80	80	80	72	80	72	70		40	60	63	
E	F	30	H	H	30	H	33	40	H	H	70	60	H

		19		20		22		24		40		44	
A	B	53	H	53	H	50	H	53	H	60	H	60	H
C	D	80	63	80	60	71	53	55		55	33	55	30
E	F	H	50	H	50	H	55	80	H	H	80	H	80

VM180V

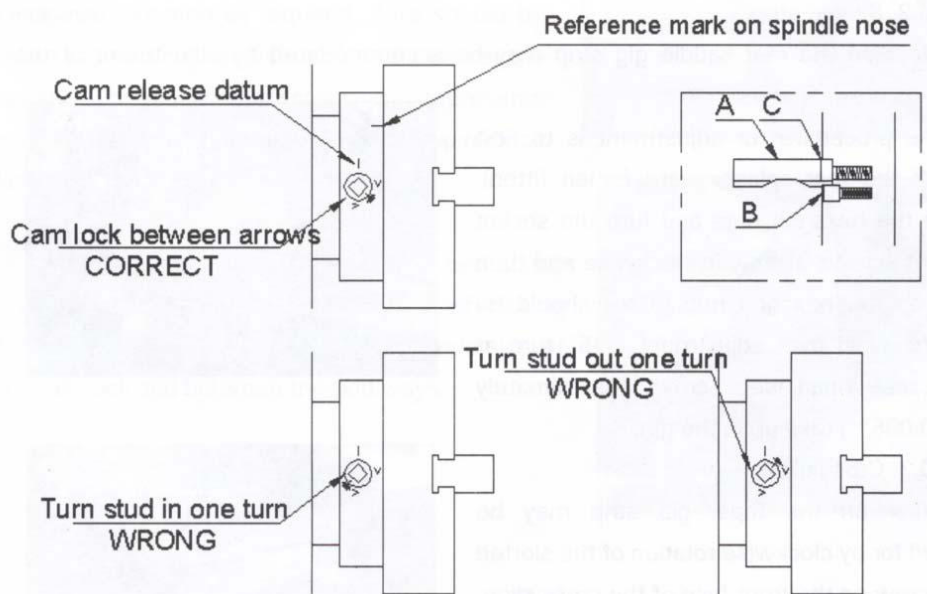


### 14.3.2 lathe chuck / faceplate assembly

If you mount the rotary chuck or chucks want to dismantle or, first make sure that the holding cams are fixed. To do this, remove the retaining screws and set each button so that the embossed ring is flush with the back of the chuck.

Now mount chuck or faceplate on the spindle head and tighten the six cams in turn to. If they are drawn close, and the holding cam line should be on each cam between the two V marks the spindle head. If a cam is not completely within the selection, remove chuck or faceplate and adjust the bolt, as shown in the illustration, again. Tighten the retaining screw on each bolt before each use.

Do not replace food or face plates between different lathes, without checking the correct adjustment cams.



## 15 MAINTENANCE AND CARE

### ⚠ ATTENTION



**Don't clean or do maintenance on the machine while it is still connected to the power supply:  
Damages to machine and injuries might occur due to unintended switching on of the machine!**

**Therefore: Switch the machine off and disconnect it from the power supply before any maintenance works or cleaning is carried out**

**On the device are only few of them serviceable components. It is not necessary to dismantle the machine. Repairs must only be performed by an expert!**

**Accessories: Use only recommended accessories HOLZMANN!**

**If you have any questions or problems, contact our customer service.**

### 15.1 Instandhaltung

All parts (except the camp of Hauptsägedorns) should be lubricated twice weekly.

#### 15.1.1 Lubrication

By smearing:

- reduces the wear and friction resistance
- enhancing the life
- protects metallic surfaces from corrosion

We recommend:

- for the purpose grease lubrication of the class 2NLGI

All 8 hours of operation is to grease the lathe. The lubrication points bed management, dovetail-cross slide dovetail-longitudinal slide and tailstock are using an oil can and a commercially available lubricating oil under back and forth because of the carriage or the quill, greased.

All other lubrication points at the designated grease nipples using a grease gun lubricated.

This should be controlled and repeated at regular intervals.

The gear once a month with the right engine oil or fat.

This should be controlled and repeated at regular intervals.

### 15.2 Cleaning

#### NOTE

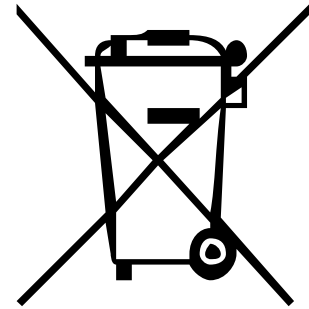
**The use of solvents, harsh chemicals or abrasive cleaners leads to damage to the machine!**

**Therefore:** When cleaning water and mild detergent if necessary use.

Bare surfaces of the machine against corrosion impregnate ( with anti-rust WD40 )

## 15.3 Disposal

Do not dispose of the machine in residual waste. Contact your local authorities for information regarding the available disposal options. When you buy at your local dealer for a replacement unit, the latter is obliged to exchange your old



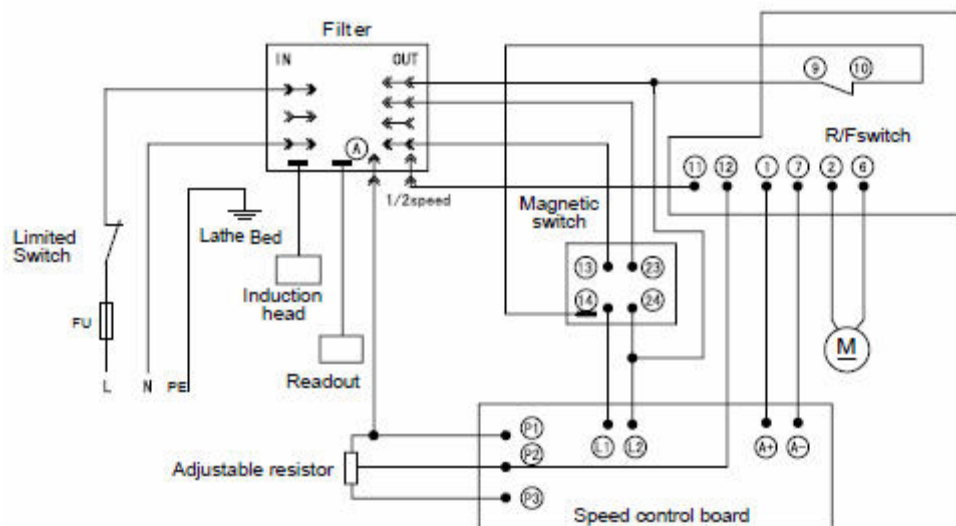
## 16 TROUBLESHOOTING

**Disconnect the machine from the power supply prior to any checks performed at the machine itself !**



Trouble	Possible cause	Solution
<b>Machine does not start</b>	<ul style="list-style-type: none"> <li>▪ machine is not connected</li> <li>▪ fuse or contactor broken</li> <li>▪ cord is damaged</li> </ul>	<ul style="list-style-type: none"> <li>▪ Check all electric connections</li> <li>▪ Change fuse, activate the contactor</li> <li>▪ Replace cable</li> </ul>
<b>Machine does not come up to speed</b>	<ul style="list-style-type: none"> <li>▪ Extension cord too long</li> <li>▪ Not suitable for existing motor voltage</li> <li>▪ weak power grid</li> </ul>	<ul style="list-style-type: none"> <li>▪ Exchange on optional extension cable, see wiring box cover for correct wiring</li> <li>▪ Contact the electrician</li> </ul>
<b>The machine vibrates strongly</b>	<ul style="list-style-type: none"> <li>▪ Stands on uneven ground</li> <li>▪ Engine mounting is loose</li> </ul>	<ul style="list-style-type: none"> <li>▪ Reconstitute</li> <li>▪ Tighten the fixing screws</li> </ul>
<b>Turning tool has a short life</b>	<ul style="list-style-type: none"> <li>▪ Hard casting skin</li> <li>▪ At high cutting speed</li> <li>▪ Too large an advance</li> <li>▪ Insufficient cooling</li> </ul>	<ul style="list-style-type: none"> <li>▪ Cast skin before break</li> <li>▪ Select cutting speed lower</li> <li>▪ Lower delivery (finishing allowance not more than 0.5 mm)</li> <li>▪ More cooling</li> </ul>
<b>Cutting breaks out</b>	<ul style="list-style-type: none"> <li>▪ Wedge angle is too small (heat congestion)</li> <li>▪ Grinding cracks by improper cooling</li> <li>▪ Excessive play in the spindle bearings (vibrations occur)</li> </ul>	<ul style="list-style-type: none"> <li>▪ Choose wedge angle greater</li> <li>▪ uniformly cool</li> <li>▪ Adjust play in the spindle bearings. If necessary, replace tapered roller bearings.</li> </ul>
<b>Twisted threads wrong</b>	<ul style="list-style-type: none"> <li>▪ Thread turning tool is incorrectly clamped or sanded wrong</li> <li>▪ Incorrect pitch</li> <li>▪ Wrong diameter</li> </ul>	<ul style="list-style-type: none"> <li>▪ Setting the turning tool on center</li> <li>▪ Grind angle correctly</li> <li>▪ Set the correct slope</li> <li>▪ Pre-turns workpiece to exact diameter</li> </ul>

## 17 ELEKTRICKÉ ZAPOJENÍ / ELECTRIC DIAGRAM



## 18 NÁHRADNÍ DÍLY / SPARE PARTS

### 18.1 Objednávky náhradních dílů / spare parts order

Použitím originálních dílů od společnosti Holzmann používáte díly, které spolu dokonale sedí a jejich montáž je časově méně náročná. Originální náhradní díly zajišťují delší životnost stroje.

#### VÝSTRAHA

**Použití jiných než originálních náhradních dílů má za následek ztrátu záruky!**

Platí: Při výměně komponent/dílů používejte pouze originální náhradní díly.

Při objednávání dílů použijte servisní formulář, který najdete na konci tohoto návodu na obsluhu. Vždy uvádějte typ stroje, číslo náhradního dílu a jeho název. Aby se předešlo neshodám, doporučujeme společně s objednávkou zaslat i kopii výkresu rozpadu náhradních dílů, na kterém Vámi požadované díly označíte.

[Adresu pro objednání dílů naleznete v kontaktech na zákaznický servis.](#)

With original Holzmann spare parts you use parts that are attuned to each other shorten the installation time and elongate your products lifespan.

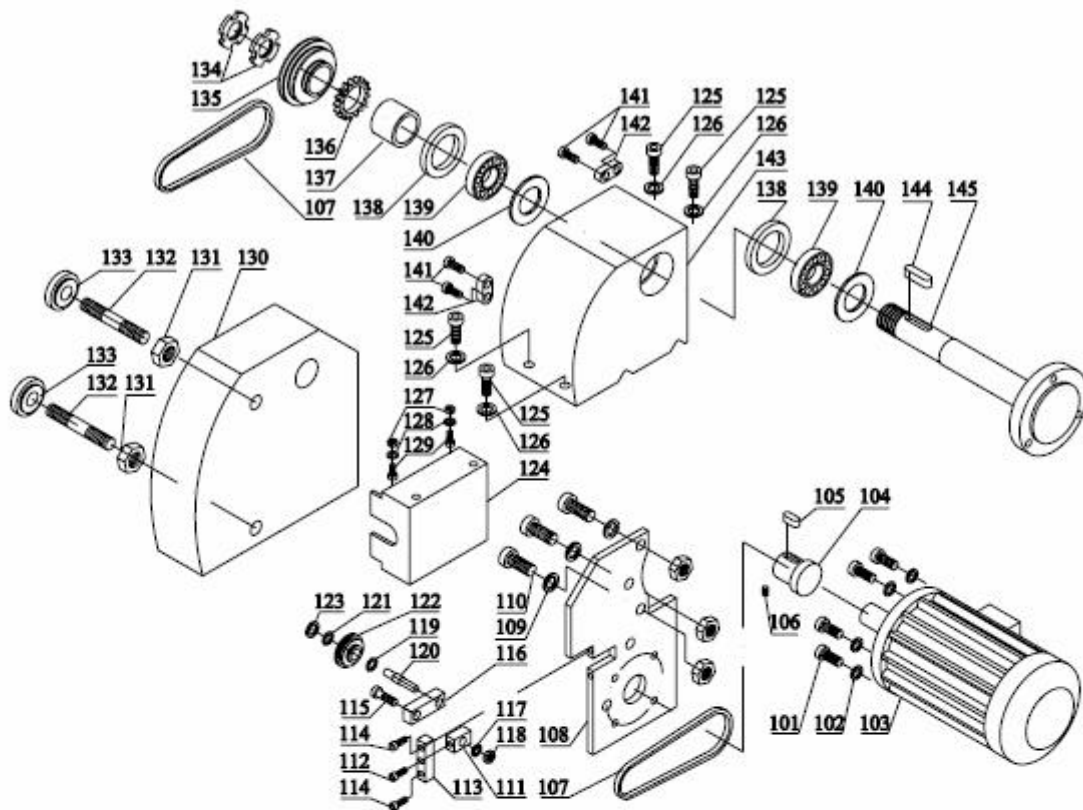
#### IMPORTANT

**The installation of other than original spare parts voids the warranty!**

So you always have to use original spare parts

By the order of spare parts use the service formular that you can find at the end of this manual. Make always a note of the type, spare part number and a definition of the product. That there are no mistakes, we recommend to make a copy of the spare part list where you can mark with a pen the spare parts which you order.

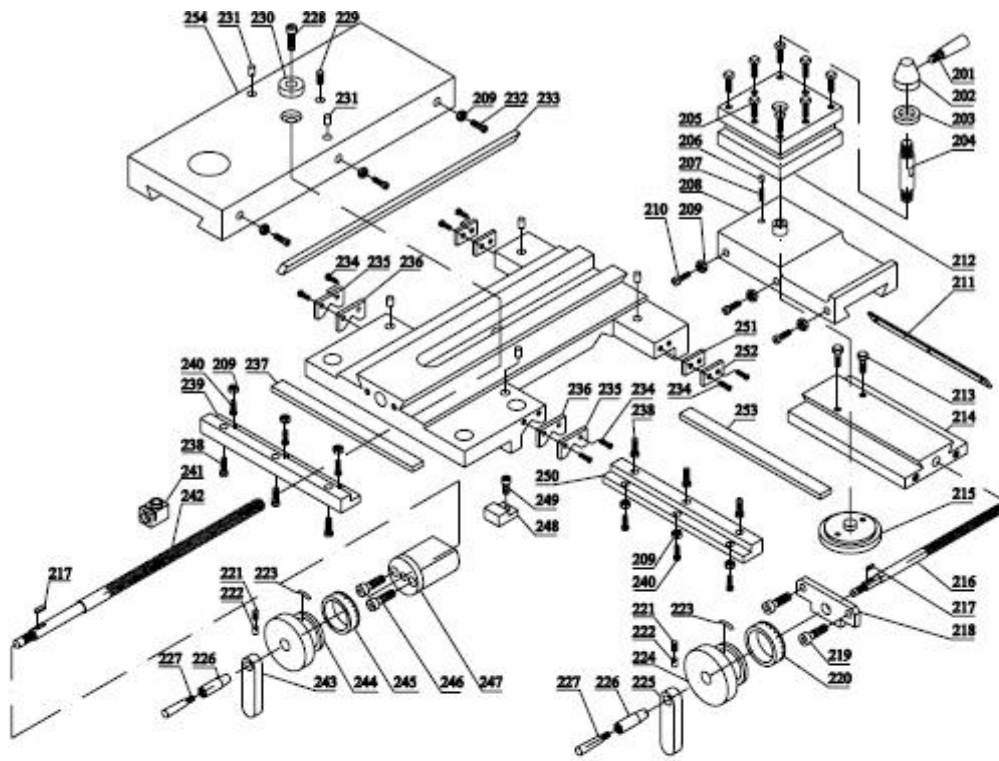
[You find the order address in the preface of this operation manual.](#)



Parts No.	Description	Specification	Qty
101	Screw	M5x25	4
102	Washer		4
103	DC Motor	83ZY005A	1
104	Motor Pulley		1
105	Key	A4x4x20	1
106	Screw	M6x8	1
107	Belt	Gates - 5M -360	2
108	Bracket Plate		1
109	Washer	8	3
110	Screw	M8x20	3
111	Block		1
112	Screw	M6x30	1
113	Block		1
114	Screw	M6x20	1
115	Bolt		1
116	Block		1
117	Washer		1
118	Nut		1
119	Spring Ring	φ 8x0.8	1
120	Bolt		1
121	Bearing		1
122	Pulley		1

Parts No.	Description	Specification	Qty
123	Spring Ring	φ 22x1	1
124	Cover		1
125	Screw	M8x25	4
126	Washer	8	4
127	Nut	M8	2
128	Washer	8	2
129	Screw	M8	2
130	Belt Cover		1
131	Nut	M10	2
132	Bolt	M10x80	2
133	Nut	M10	2
134	Nut	M27x1	2
135	Spindle Pulley		1
136	Gear	40T	1
137	Separator		1
138	Gasket		1
139	Bearing	30208	1
140	Grease Cover		1
141	Screw	M4x10	2
142	Block		1
143	Headstock		1
144	Key	A3X3X15	1
145	Spindle		1

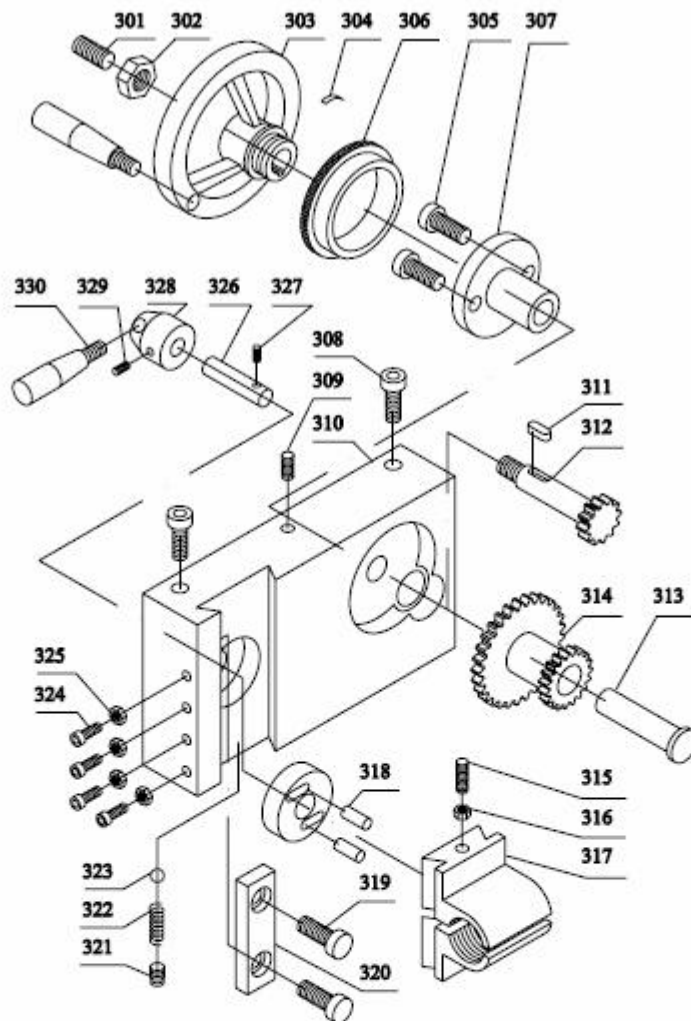




Parts No.	Description	Specification	Qty
201	Handle		1
202	Handle Base		1
203	Washer		1
204	Bolt		1
205	Screw	M6x25	1
206	Pin		1
207	Spring	5x10x1	1
208	Longitudinal Slide		1
209	Nut	M4	9
210	Screw	M4x14	3
211	Gib		1
212	Top Rest		1
213	Screw	M5x30	1
214	Swivel Base	M6x20	1
215	Micrometer Pan		1
216	Lead Screw		1
217	Key	3x12	1
218	Bracket		1
219	Screw	M5x12	2
220	Collar		1
221	Screw		2
222	Pin		2
223	Spring		2
224	Handwheel		1
225	Handle Block		1
226	Handle Sleeve		2
227	Handle		2

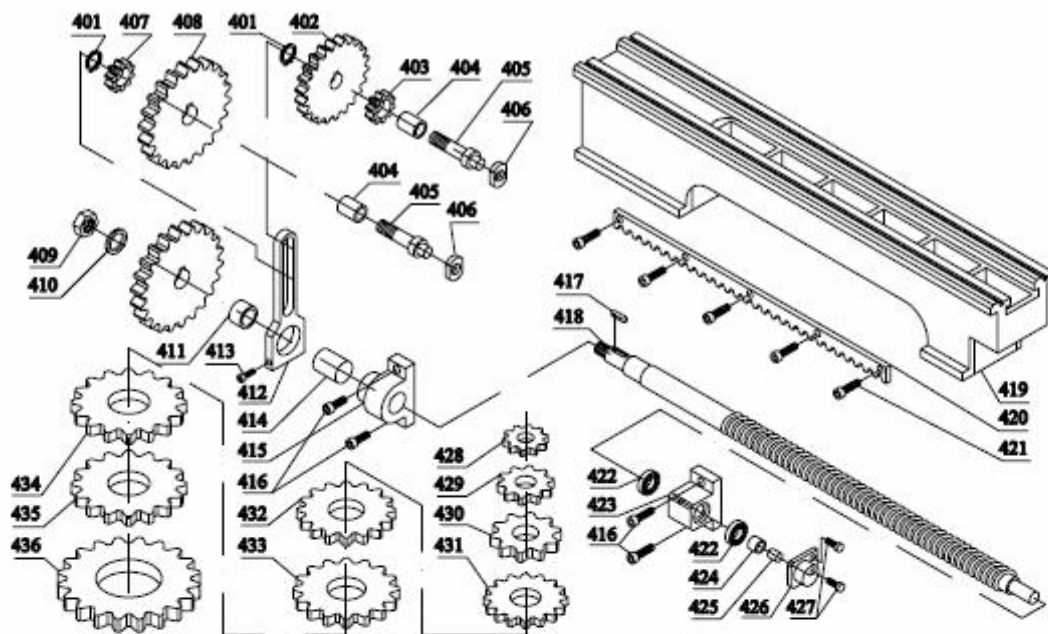
Parts No.	Description	Specification	Qty
228	Screw	M4x8	1
229	Screw	M5x10	1
230	Bush		1
231	Oil Cup	φ5	2
232	Screw	M4x20	3
233	Gib		1
234	Screw		8
235	Wiper Cover		2
236	Wiper		2
237	Gib		1
238	Screw	M5x10	6
239	Sliding Block		1
240	Screw	M4x10	6
241	Nut		1
242	Lead Screw		1
243	Handle Block		1
244	Handwheel		1
245	Collar		1
246	Screw	M6x50	2
247	Bracket		1
248	Clamping Plate		1
249	Screw		1
250	Sliding Block		1
251	Wiper		2
252	Wiper Cover		2
253	Gib		1
254	Cross Slide		1





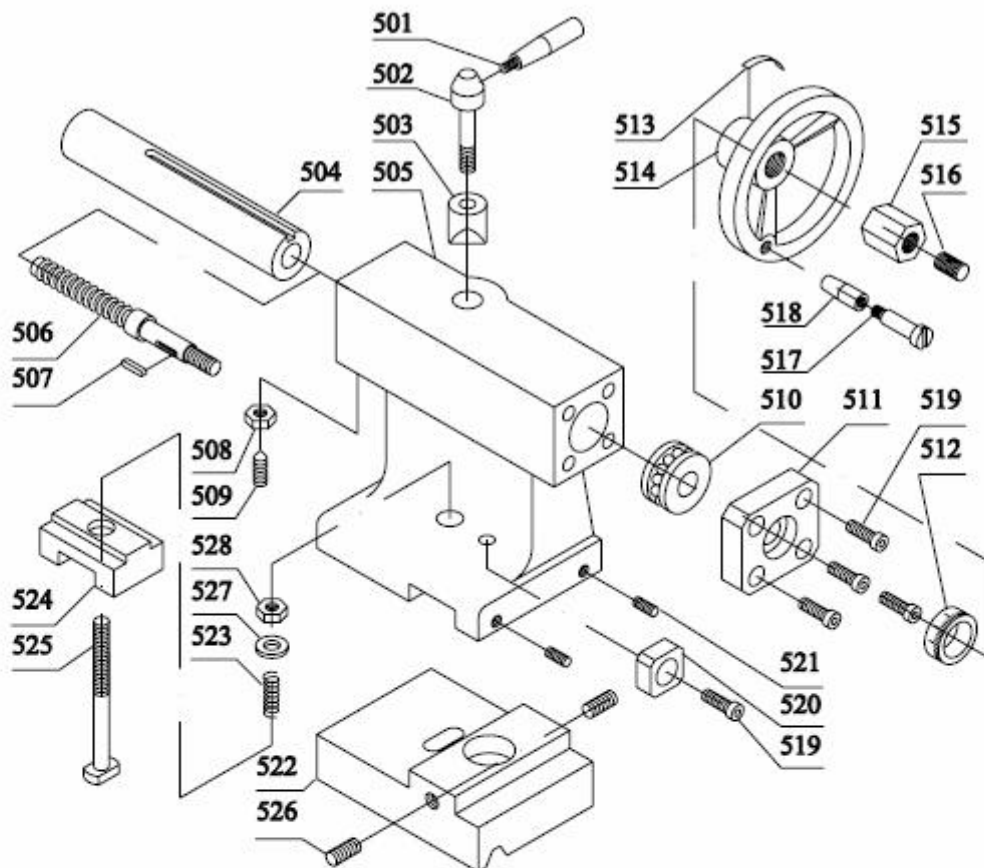
Parts No.	Description	Specification	Qty
301	Screw	M8X8	1
302	Nut	M8	1
303	Handwheel		1
304	Spring		1
305	Screw	M5x10	2
306	Collar		1
307	Bracket		1
308	Screw	M8x25	2
309	Screw	M5X8	1
310	Apron		1
311	Key	A3x3x8	1
312	Gear Shaft	14T	1
313	Shaft		1
314	Gear	44/21T	1
315	Screw	M4x35	1
316	Nut	M4	1

Parts No.	Description	Specification	Qty
317	Half Nut		1
318	Pin	φ4x10	1
319	Screw	M4x10	2
320	Block		1
321	Screw	M6x8	1
322	Spring	0.6xφ3.5x12	1
323	Ball	φ4.5	2
324	Screw	M4x12	4
325	Nut	M4	1
326	Shaft		1
327	Pin	φ3x30	2
328	Hand Base		1
329	Screw	M5X6	1
330	Handle		1
331	Handle		1



Parts No.	Description	Specification	Qty
401	Spring Ring		2
402	Gear	60T	1
403	Gear	20T	1
404	Bush		1
405	Bolt		1
406	Nut	M8	1
407	Gear	24T	1
408	Gear	80T	1
409	Nut	M10	1
410	Washer	10	1
411	Bush		1
412	Frame		1
413	Screw	M8x35	1
414	Bush		1
415	Left Support		1
416	Screw	M8x14	2
417	Key	A3x3x16	1
418	Lead Screw		1


Parts No.	Description	Specification	Qty
419	Bed		1
420	Rack		1
421	Screw	M2X12	5
422	Bearing	51100	2
423	Right Support		1
424	Nut		1
425	Screw	M8x6	1
426	Cover		1
427	Screw	M4x12	2
428	Gear	25T	1
429	Gear	30T	1
430	Gear	33T	1
431	Gear	35T	1
432	Gear	40T	1
433	Gear	45T	1
434	Gear	50T	1
435	Gear	52T	1
436	Gear	66T	1



Parts No.	Description	Specification	Qty
501	Handle		1
502	Handle Base		1
503	Lock Base		1
504	Sleeve		1
505	Tailstock		1
506	Lead Screw		1
507	Key	A3x3x8	1
508	Nut	M8	1
509	Screw	M6x14	1
510	Bearing	51100	1
511	Housing		1
512	Collar		1
513	Spring		1
514	Handwheel		1

Parts No.	Description	Specificatio	Qty
515	Nut	M8	1
516	Screw	M8x8	1
517	Handle Screw		1
518	Handle Sleeve		1
519	Screw	M5X12	1
520	Adjustment Block		1
521	Screw	M6X12	1
522	Base		1
523	Spring		1
524	Clamping Plate		1
525	Bolt	M10x70	1
526	Screw	M6x16	2
527	Washer	φ10	1
528	Nut	M10	1

## 19 PROHLÁŠENÍ O SHODĚ / CERTIFICATE OF CONFORMITY

	<b>Dovozce / Distributor</b>
	HOLZMANN MASCHINEN® A-4170 Haslach, Marktplatz 4 Tel.: +43/7289/71562-0; Fax.: +43/7289/71562-4 www.holzmann-maschinen.at
<b>Název / name</b>	
<b>Soustruh na kov / metal turning lathe</b>	
<b>Typ / model</b>	
<b>ED 300FD</b>	
<b>Směrnice ES / EC-directives</b>	
2006/42/ES	
<b>Použité normy / applicable Standards</b>	
EN 60204-1/A1:2009 , EN ISO 23125:2010	

Tímto prohlašujeme, že výše uvedený typ stroje splňuje bezpečnostní a zdravotní požadavky norem EU. Toto prohlášení ztrácí svou platnost, pokud by došlo ke změnám nebo úpravám stroje, které námi nebyly odsouhlaseny.

Hereby we declare that the above mentioned machines meet the essential safety and health requirements of the above stated EC directives. Any manipulation or change of the machine not being explicitly authorized by us in advance renders this document null and void.



Gerhard Brunner

Tech. Dokumentace / techn. documentation  
 HOLZMANN-MASCHINEN  
 4170 Haslach, Marktplatz 4



**HOLZMANN MASCHINEN GmbH**  
 Marktplatz 4, 4170 Haslach  
 weiterer Standort:  
 Gewerbepark 8, 4707 Schlüsslberg  
 www.holzmann-maschinen.at

Klaus Schörgenhuber  
 Jednatel / Director

Haslach, 17.12.2013

Místo/Datum place/date



## 20 ZÁRUČNÍ PODMÍNKY

(Stav k 17.12.2013)

Záruční požadavky kupujícího vyplývající z kupní smlouvy a uplatněné u prodejce (obchodní zastoupení firmy Holzmann) stejně jako práva vyplývající z legislativy příslušné země zůstávají tímto prohlášením nedotčeny:

- A) Záruka zahrnuje bezplatné odstranění veškerých vad stroje, za předpokladu splnění podmínek dle bodů (B-G), které omezují správnou funkci stroje a jsou způsobeny vadou materiálu nebo výrobní vadou.
- B) Záruční doba je 12 měsíců, u komerčního použití 6 měsíců od dodání zboží prvnímu kupujícímu. K reklamaci předložte originální doklad o dodání zboží a kupní doklad v případě vlastního odběru zboží.
- C) Pro nahlášení reklamace kontaktujte obchodní zastoupení společnosti HOLZMANN, u kterého jste výrobek pořídili a předložte následující doklady:
- Kupní (prodejní) doklad/nebo doklad o dodávce zboží
  - Vyplněný Servisní formulář s hlášením vady
- Při požadavku na dodání náhradního dílu kopii výkresu náhradních dílů s vyznačením potřebného dílu.
- D) Průběh řešení reklamace a místo plnění určuje společnost HOLZMANN GmbH. Snadno odstranitelné vady budou odstraněny obchodním zastoupením, u rozsáhlejších vad si vyhrazujeme právo na odborné posouzení na adrese sídla firmy č. 4707 Haslach, Österreich. Pokud není v servisní smlouvě explicitně uvedeno jinak, platí, že místem pro vyřízení reklamace je sídlo společnosti HOLZMANN-MASCHINEN na adrese 4707 Haslach, Österreich. Tato záruka výrobce nekryje případné náklady na přepravu zboží do sídla firmy.
- E) Výluky ze záruky:
- Na díly, které vykazují známky opotřebení a při vadách stroje, které jsou následkem běžného opotřebení.
  - Při nevhodné nebo nedbalé montáži stroje, chybného uvedení do provozu příp. nevhodného připojení k elektrické síti.
  - Při nedodržení pokynů pro obsluhu stroje, nevhodném použití, nestandardních podmínkách prostředí, nevhodných podmínkách pro provoz, nedostatečné údržbě a péči o stroj atd.
  - Při použití a/nebo zamontování neoriginálních dílů a příslušenství nebo při dodatečných úpravách, které nejsou schváleny společností HOZMANN.
  - U zanedbatelných odchylek výrobku od jeho popisu, přičemž tyto nemají vliv na hodnotu nebo použití stroje pro dané účely.
  - Při překročení zátěže stroje. Zejména při vadách způsobených přetížením stroje z důvodu jeho vytížení pro komerční účely, pro které tento stroj nebyl zkonstruován.
- F) V rámci této záruky jsou další nároky kupujícího nad rámec plnění uvedeného v tomto dokumentu vyloučeny.
- G) Tyto záruční podmínky přijímá kupující ze svobodné vůle. Tato záruka vylučuje případné prodloužení záruční doby, a to i na náhradní díly.

## SERVIS

Po uplynutí záruční doby mohou být opravy realizovány i u neautorizovaných servisních firem. K dispozici je Vám samozřejmě i nadále servis společnosti HOLZMANN-Maschinen GmbH. V takovém případě uplatněte Vaše nezávazné požadavky/reklamace s údaji dle bodu C) na náš zákaznický servis nebo nám pošlete vyplněný přiložený servisní formulář.

Mail: [info@holzmann-maschinen.at](mailto:info@holzmann-maschinen.at)

FAX: +43 7289 71562 0

## 21 GUARANTEE TERMS

**(applicable from 17.12.2013)**

Please consult our troubleshooting section for initial problem solving. Feel free to contact your HOLZMANN reseller or us for Customer Support!

Warranty claims based on your sales contract with your HOLZMANN retailer, including your statutory rights, shall not be affected by this guarantee declaration. HOLZMANN-MASCHINEN grants guarantee according to following conditions:

A) The guarantee covers the correction of deficiencies to the tool/product, at no charge, if it can be verified adequately that the deficiencies were caused by a material or manufacturing fault.

B) The guarantee period lasts 12 months, and is reduced to 6 months for tools in commercial use. The guarantee period begins from the time the new tool is purchased from the first end user. The starting date is the date on the original delivery receipt, or the sales receipt in the case of pickup by the customer.

C) Please lodge your guarantee claims to your HOLZMANN reseller you acquired the claimed tool from with following information:

>> Original Sales receipt and/or delivery receipt

>> Service form (see next page) filed, with a sufficient deficiency report

>> for spare part claims: a copy of the respective exploded drawing with the required spare parts being marked clear and unmistakable.

D) The Guarantee handling procedure and place of fulfillment is determined according to HOLZMANNs sole discretion in accordance with the HOLZMANN retail partner. If there is no additional Service contract made including on-site service, the place of fulfillment is principally the HOLZMANN Service Center in Haslach, Austria.

Transport charges for sending to and from our Service Center are not covered in this guarantee.

E) The Guarantee does not cover:

- Wear and tear parts like belts, provided tools etc., except to initial damage which has to be claimed immediately after receipt and initial check of the product.
- Defects in the tool caused by non-compliance with the operating instructions, improper assembly, insufficient power supply, improper use, abnormal environmental conditions, inappropriate operating conditions, overload or insufficient servicing or maintenance.
- Damages being the causal effect of performed manipulations, changes, additions made to the product.
- Defects caused by using accessories, components or spare parts other than original HOLZMANN spare parts.
- Slight deviations from the specified quality or slight appearance changes that do not affect functionality or value of the tool.
- Defects resulting from a commercial use of tools that - based on their construction and power output - are not designed and built to be used within the frame of industrial/commercial continuous load.

F) Claims other than the right to correction of faults in the tool named in these guarantee conditions are not covered by our guarantee.

G) This guarantee is voluntary. Therefore Services provided under guarantee do not lengthen or renew the guarantee period for the tool or the replaced part.

## SERVICE

After Guarantee and warranty expiration specialist repair shops can perform maintenance and repair jobs. But we are still at your service as well with spare parts and/or product service. Place your spare part / repair service cost inquiry by filing the SERVICE form on the following page and send it:

via Mail to [info@holzmann-maschinen.at](mailto:info@holzmann-maschinen.at)

or via Fax to: +43 7289 71562 4

## 22 SLEDOVÁNÍ VÝROBKU

Po dodání nás zajímá Vaše spokojenost s výrobkem.

Při procesu zlepšování výrobků jsme totiž závislí na Vás a Vašich zkušenostech s prací se strojem:

- Potíže, které se vyskytly během provozu výrobku.
- Chybné funkce stroje, které se vyskytly za určitých provozních podmínek.
- Vaše vlastní zkušenosti z provozu, které mohou být užitečné i pro ostatní uživatele stroje.

Prosíme Vás o zaznamenání Vašich zkušeností a zaslání na naši adresu emailem, faxem nebo poštou:

Moje zkušenosti / My experiences:


**Jméno / name:**  
**Výrobek / product:**  
**Datum nákupu / purchase date:**  
**Zakoupeno v / purchased from:**  
**E-Mail/ e-mail:**

Děkujeme za Vaši spolupráci! / Thank you for your kind cooperation!

**KONTAKT / CONTACT:**  
**HOLZMANN MASCHINEN GmbH**  
4170 Haslach, Marktplatz 4 AUSTRIA  
Tel : +43 7289 71562 0  
Fax: +43 7289 71562 4  
info@holzmann-maschinen.at

## PRODUCT EXPERIENCE FORM

We observe the quality of our delivered products in the frame of a Quality Management policy.

Your opinion is essential for further product development and product choice. Please let us know about your:

- Impressions and suggestions for improvement.
- experiences that may be useful for other users and for product design
- Experiences with malfunctions that occur in specific operation modes

We would like to ask you to note down your experiences and observations and send them to us via FAX, E-Mail or by post:



# SERVISNÍ FORMULÁŘ / SERVICEFORMULAR

Zaškrtněte prosím požadované políčko/ Bitte kreuzen Sie eine der untenstehenden an:

- |                          |                          |   |                   |
|--------------------------|--------------------------|---|-------------------|
| <input type="checkbox"/> | Poptávka na servis       | / | Serviceanfrage    |
| <input type="checkbox"/> | Poptávka na náhradní díl | / | Ersatzteilanfrage |
| <input type="checkbox"/> | Záruční oprava           | / | Garantieantrag    |

## 1. Údaje zákazníka (\* povinné) / Daten Antragsteller (\* sind Pflichtfelder)

\*Jméno, příjmení / Vorname, Nachname \_\_\_\_\_

\*Ulice, číslo domu / Straße, Hausnummer \_\_\_\_\_

\*PSČ, město / PLZ, Ort \_\_\_\_\_

\*Stát / Staat \_\_\_\_\_

\*(mobilní)telefon/ Telefon bzw. Mobiltel. \_\_\_\_\_

včetně kódu země

\* E-Mail \_\_\_\_\_

Fax \_\_\_\_\_

## 2. Informace o stroji / Geräteinformationen

Sériové číslo/Seriennummer: \_\_\_\_\_ \*Typ stroje/Maschinentype: \_\_\_\_\_

### 2.1 Potřebné náhradní díly/ benötigte Ersatzteile

Číslo dílu / Ersatzteilnummer	Popis dílu / Beschreibung	Počet/Anzahl

### 2.2 Popis závady / Problembeschreibung

Popište prosím závadu, zvláště pak s důrazem na:

Co závadu zapříčinilo? Jaka byla vaše činnost před výskytém závady?

Při závadě na elektrické části stroje: Nechal jste si zkontrolovat vaše síťové napětí a připojení stroje kvalifikovaným elektromechanikem?

Bitte führen Sie in der Fehlerbeschreibung unter anderem an:

Was hat den Defekt verursacht bzw. was war die letzte durchgeführte Tätigkeit, bevor Ihnen das Problem/der Defekt aufgefallen ist?

Bei Elektrodefekten: Wurde die Stromzuleitung sowie die Maschine bereits von einem Elektrofachmann geprüft?

## 3. Doplnkové informace

NEÚPLNĚ VYPLNĚNÉ FORMULÁŘE NEMOHOU BÝT ZPRACOVÁNY!  
PRO ZÁRUČNÍ OPRAVY VŽDY PŘILOŽTE KOPII PRODEJNÍHO DOKLADU, JINAK ZÁRUKA NEBUDE UZNÁNA!  
PRO NÁHRADNÍ DÍLY PŘILOŽTE KOPII VÝKRESU NÁHRADNÍCH DÍLŮ S VYZNAČENÝM DÍLEM NEBO JEHO FOTOGRAFIÍ.  
URYCHLÍ TO VYŘÍZENÍ VAŠÍ ŽÁDOSTI A ZAMEZÍ ODESLÁNÍ CHYBNÝCH DÍLŮ.  
DĚKUJEME ZA VAŠI SPOLUPRÁCI!

## / Bitte Beachten

UNVOLLSTÄNDIG AUSGEFÜLLTE FORMULARE KÖNNEN NICHT BEARBEITET WERDEN!  
GARANTIEANTRÄGE KÖNNEN AUSSCHLIESSLICH UNTER BEILAGE DES KAUFBELEGES/ABLIEFERBELEGES AKZEPTIERT WERDEN.  
BEI ERSATZTEILBESTELLUNGEN LEGEN SIE DIESEM FORMULAR EINE KOPIE DER BETREFFENDEN ERSATZTEILZEICHNUNG BEI! MARKIEREN SIE DARAUF DIE BENÖTIGTEN ERSATZTEILE. DIES ERLEICHTERT UNS DIE IDENTIFIZIERUNG UND ERMÖGLICHT SO EINE RASCHERE BEARBEITUNG.  
VIELEN DANK!